

Proračun kupola i cilindričnih zidova

Pičulin, Srečko; Mekjavić, Ivana

Source / Izvornik: **Građevinar, 2010, 62, 1097 - 1106**

Journal article, Published version

Rad u časopisu, Objavljena verzija rada (izdavačev PDF)

Permanent link / Trajna poveznica: <https://um.nsk.hr/um:nbn:hr:237:248878>

Rights / Prava: [In copyright](#) / [Zaštićeno autorskim pravom.](#)

Download date / Datum preuzimanja: **2025-01-05**

Repository / Repozitorij:

[Repository of the Faculty of Civil Engineering,
University of Zagreb](#)



Proračun kupola i cilindričnih zidova

Srećko Pičulin, Ivana Mekjavić

Ključne riječi

ljuska, kupola, cilindrični zid, teorija ljusaka, proračun, metoda konačnih elemenata

Key words

shell, dome, cylindrical wall, theory of shells, analysis, finite-element method

Mots clés

coque, dôme, mur cylindrique, théorie des coques, analyse, méthode des éléments finis

Ключевые слова

оболочка, купол, цилиндрическая стена, теория оболочек, расчет, метод конечных элементов

Schlüsselworte

Schale, Kuppel, Zylinderwand, Schalentheorie, Berechnung, Methode der endlichen Elemente

S. Pičulin, I. Mekjavić

Pregledni rad

Proračun kupola i cilindričnih zidova

Dan je kratki povijesni pregled izvedenih tankih betonskih ljusaka, cilindričnih zidova i kupola. Predstavljena je teorija tankih ljusaka primijenjena u proračunu interakcije kupole, prstena i zida kako bi se dala usporedba tih rezultata s rezultatima dobivenim proračunom metodom konačnih elemenata. Istaknuto je da su se rezultati proračuna metodom konačnih elemenata pokazali vrlo pouzdanim te se preporučuje uporaba te metode pri projektiranju navedenih vrsta konstrukcija.

S. Pičulin, I. Mekjavić

Subject review

Analysis of domes and cylindrical walls

A brief historic overview of realized thin concrete shells, cylindrical walls, and domes, is given. The theory of thin shells as applied in the analysis of interaction between the dome, ring and wall, is presented in order to compare such results with those obtained through analysis according to the finite-element method. It is emphasized that the results obtained by the finite-element method have proven to be very reliable, and so this method can be recommended for the design of such types of structures.

S. Pičulin, I. Mekjavić

Ouvrage de synthèse

L'analyse des dômes et des murs cylindriques

Un bref aperçu historique des constructions existantes des coques en béton, des murs cylindriques, et des dômes, est présenté. La théorie des coques minces comme appliquée dans l'analyse d'interaction entre le dôme, l'anneau, et le mur, est élaborée afin de permettre la comparaison de ces résultats avec ceux obtenus par l'analyse selon la méthode des éléments finis. Il est souligné que les résultats obtenus selon la méthode des éléments finis sont très fiables et, pour cette raison, la méthode peut être recommandée pour l'étude de ce type des constructions.

С. Пичулин, И. Мекъавич

Обзорная работа

Расчет куполов и цилиндрических стен

Приведен краткий хронологический обзор выполненных тонких бетонных оболочек, цилиндрических стен и куполов. Представлена теория тонких оболочек, примененная при расчете взаимодействия купола, кольца и стены, с целью сравнения этих результатов с результатами, полученными при расчете методом конечных элементов. Подчеркнуто, что результаты расчета методом конечных элементов являются наиболее достоверными, и рекомендуется применение этого метода при проектировании указанных видов конструкций.

S. Pičulin, I. Mekjavić

Übersichtsarbeit

Berechnung von Kuppeln und Zylinderwänden

Dargelegt ist eine kurze geschichtliche Übersicht über ausgeführte dünne Betonschalen, zylindrische Wände und Kuppeln. Vorgestellt ist die Theorie dünner Schalen, angewendet in der Berechnung der Interaktion der Kuppel, des Rings und der Wand, mit dem Ziel des Vergleichs dieser Ergebnisse mit den Ergebnissen der Berechnung nach der Methode der endlichen Elemente. Man hebt hervor dass sich die Ergebnisse der Berechnung nach der Methode der endlichen Elemente als sehr zuverlässig zeigten, so empfiehlt man die Benützung dieser Methode beim Entwurf der angeführten Konstruktionsarten.

Autori: Prof. dr. sc. **Srećko Pičulin**, dipl. ing. građ.; doc. dr. sc. **Ivana Mekjavić**, dipl. ing. građ., Sveučilište u Zagrebu Građevinski fakultet, Zagreb

1 Uvod

Poznato je da je ljuska jedna od najefikasnijih konstrukcija koja postoji u prirodi pa stoga ne čude brojne ljuskaste konstrukcije izgrađene u prošlosti. U početku su se ljuske gradile uglavnom po intuiciji i na temelju naslijeđenog iskustva, uz vrlo jednostavne proračune. Razvojem znanosti otvorila se mogućnost teorijskog rješenja problema odnosno rješenja zasnovanih na znanstvenim, a ne samo na empirijskim spoznajama. Mnogi problemi koji nisu bili riješeni ili je za njihovo rješavanje trebalo vrlo mnogo vremena danas se brže rješavaju računalom. Naglim razvojem računalne tehnologije, projektiranje i proračun ljusaka redovito su podržani i s vrlo složenim i sofisticiranim postupcima. S obzirom da je izrada laboratorijskih modela ljusaka (proračun pomoću modela) rijetka i redovito skupa, danas se najčešće rabe numeričke metode proračuna, a najviše metoda konačnih elemenata (MKE). Pri tom se precizna simulacija stvarnog ponašanja konstrukcije može postići samo primjenom kvalitetnoga numeričkog modela i odgovarajućega računalnoga programa, te poznavanjem složene problematike numeričkog modeliranja. U svim slučajevima rezultate numeričkih postupaka treba preispitati i usporediti s rezultatima jednostavnijih proračuna.

Ispravno projektiranje tankih betonskih ljusaka uključuje njihov proračun, izvedbu te izgled, s osnovnim ciljem stvaranja oblika koji zadovoljavaju zahtjeve sigurnosti, ekonomičnosti i estetike [1]. Osim znanstvenih spoznaja nužnih u projektiranju jednako su značajna povijesna saznanja o najboljim konstrukcijskim rješenjima. Za inženjerske konstrukcije povijesna spoznaja podrazumijeva dvije vrste istraživanja - prvo, koje se odnosi na razvoj oblika u okviru struke, i drugo, razvijanje osobnih stilova projekatnata. Stoga je u ovome radu kratko izložena povijest prvih osnovnih oblika tankih betonskih ljusaka, prema približnom kronološkom slijedu njihova nastanka. U opisivanju povijesti pojedinog oblika, ovaj je povijesni pregled ograničen na nekoliko prvih projekatnata - inženjera kao što su Maillart, Dischinger, Tedesco, Freyssinet, Nervi i Torroja.

U radu su prikazani proračuni interakcija kupole, prstena i zida te su uspoređeni rezultati dobiveni primjenom teorije ljusaka s rezultatima provedenog proračuna s pomoću MKE-a.

2 Povijesni pregled cilindričnih zidova i kupola

Cilindrične ljuske kao zidovi spremnika za vodu i plin bile su među prvim tipovima konstrukcija izvedenih od armiranog betona. Švicarski je inženjer Robert Maillart (1872.-1940.) proveo prva istraživanja u kojima su uzeta u obzir naprezanja zbog savijanja i membranska naprezanja u upetoj bazi cilindra. Tako su cilindrične

ljuske opterećene osno-simetrično bile dobro teorijski definirane prije Prvoga svjetskog rata.

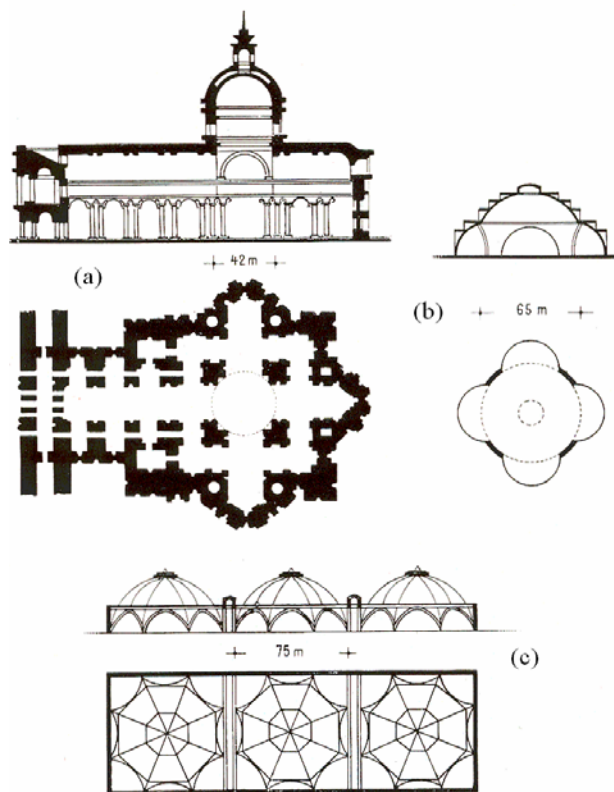
Kod kupola je situacija bila drukčija. Postojeća membranska teorija smatrala se zadovoljavajućom, a čak i danas omogućuje prihvatljiv preliminarni proračun. Kao poticaj za praktičnu primjenu kompletne matematičke teorije, uključujući savijanje, poslužila je 1922. izgradnja polukuglaste kupole za Zeissov planetarij u Jeni, Njemačka. Ova prva tanka betonska ljuska promjera 16 m i debljine 3 cm izvedena je tzv. metodom Zeiss-Dywidag kao rezultat suradnje Waltera Bauersfelda (1879.-1959.) iz kompanije Zeiss i Franza Dischingera (1887.-1953.) iz kompanije Dyckerhoff&Widmann [2, 3]. Projektant kupole Bauersfeld iz Zeissa postigao je laganu konstrukciju s pomoću geodetske kupole od čelične mreže („mreže Zeiss“) koja nakon torkretiranja ostaje ubetonirana kao armaturna mreža.

Suradnja Bauersfelda i Dischingera nastavljena je ponovno u Jeni 1925. izvedbom prve plitke kupole s vlačnim prstenom, promjera 40 m, debljine 6 cm i visine strelice od samo 7,87 m. Ovdje je, međutim, zbog plitkosti kupole bio potreban kruti prsten na nagnutom rubu ljuske, dok u kupoli oblika plašta kugle zbog nepostojanja horizontalne komponente meridijalne sile, takav prsten nije bio potreban. Ovaj spoj između tanke ljuske i debelog prstena izaziva diskontinuitet u ponašanju ljuske dovodeći do znatnog savijanja, što je potaknulo J. W. Geckelera da 1926. pronade odgovarajuću matematičku teoriju za kupole koja je jednostavna za primjenu u projektantskoj praksi. Uočivši da je savijanje bilo ograničeno na područje u blizini rubnog prstena, Geckeler je pojednostavio matematičku teoriju do te mjere da se postupak razvijen za cilindrične ljuske može rabiti za kupole [1]. Kad postoji sumnja u točnost takvoga približnog rješenja, korisna su numerička rješenja (3. poglavlje).

Radikalna razlika između proračunskih ideja prije 1922. i onih koje su uslijedile nakon suradnje kompanija Zeiss-Dyckerhoff&Widmann u Jeni može se utvrditi usporedbom triju kupola: bazilike Sv. Petra u Rimu (1590.), hale stoljeća u Breslau (danas Wrocław, Poljska, 1913.) te jedne od nekoliko oktogonálnih kupola na višenamjenskoj hali u Leipzigu (1929.) (slika 1. i tablica 1.). Panteon, izgrađen 125., bio je najveća zidana betonska kupola (slika 2.) sve dok njegov raspon od 44 m nije 1913. premašila armiranobetonska rebrasta kupola u Breslau. Ipak, unatoč armiranobetonskoj izvedbi, kupola u Breslau težila je 63 % težine kamene kupole Sv. Petra. Najveća promjena zbila se nakon 1922., pojedina kupola hale u Leipzigu teži jednu trećinu konstrukcije u Breslau iz 1913.

Izgradnja plitke kupole u Jeni 1925. premašila je dvadeset stoljeća stari maksimalni omjer raspona L i debljine h , $L/h \approx 50$ u gradnji zakrivljenih ploha (kupola Panteona

u Rimu, 125.) [4], dosegnuvši omjer $L/h \approx 667$ koji je veći od onog prirodne ljsuske jajeta. Godine 1929. Dischinger je svladao poligonalni tlocrt uz pomoć zajedno sastavljenih ljsusaka u obliku samostanskog svoda (hala u Leipzigu s omjerom $L/h \approx 845$). Daljnji kvalitativni skok u omjeru raspona i debljine do kojega dolazi 50-ih godina 20. stoljeća označava izvedba dvostrukih ljsusaka Esquillanove CNIT-ove izložbene hale u Parizu (raspon 206 m, ukupna debljina ljsuske 12 cm - $L/h \approx 1700$).

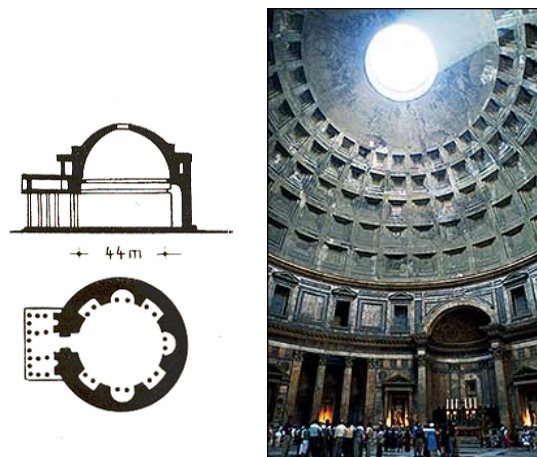


Slika 1. Usporedni prikaz kupola, a) Sv. Petar; b) Jarhunderthalle, Breslau; c) Višenamjenska hala, Leipzig

Tablica 1. Usporedba nekih izvedenih kupola

	Leipzig	Breslau	Sv. Petar
Pokrivena plošina (m ²)	5700	4000	1600
Promjer kupole (m)	75	65	42
Težina konstrukcije (t)	2160	6340	10000

Španjolski inženjer Eduardo Torroja (1899.-1961.) proveo je sustavno istraživanje armiranobetonskih ljsusaka 30-ih godina 20. stoljeća, a među njegovim prvim projektima bila je krovna ljsuska hale tržnice u Algecirasu (1933.) (slika 3.). Sferna kalota - kupola radijusa zakrivljenosti 44,20 m, debljine 9 cm, raspona 47,6 m, oslonjena je na osam vertikalnih stupova međusobno povezanih prednapetim betonskim poligonalnim prstenom (to je vjerojatno prva primjena prednapinjanja kod ljsusaka dvostruke zakrivljenosti) [5].



Slika 2. Panteon, Rim (125.)

Za uvođenje i uspjeh tankih ljsuskastih konstrukcija u SAD-u zaslužan je Anton Tedesko (1903.-1994.) čija se polukuglasta kupola Planetarija Hayden u New Yorku (1934.) smatra prvom američkom tankom betonskom ljsuskom.



Slika 3. Hala tržnice u Algecirasu, Španjolska, sferna ljsuska (Torroja, 1933.)

Za razvoj je zaslužan i švicarski inženjer Maillart čija privremena bačvasta tanka ljsuska Cement Hall za Swiss Expo u Zürichu 1939. predstavlja konstrukcijski oblik dobiven iz „novog“ materijala – armiranog betona. Pier Luigi Nervi (1891.-1979.) bio je projektant i graditelj. Projektiranje motivirano kontroliranjem sila i smanjenjem troškova osobito je prisutno kod velikih građevina kao što su Nervijeve krovne konstrukcije stadiona u Firenci i Rimu, izložbeni salon u Turinu, sportske dvorane u Rimu i SAD-u. Potpuno monolitna izvedba ljsusaka s rebrima kod njegovih prvih hangara znatno je pojednostavnjena u kasnijim projektima primjenom predgotovljenih rebara što podupiru krov, čime su reducirane složena oplata i skela. Na slici 4. prikazana je kupola Norfolk Scope Arena u SAD-u koja se s promjerom od 134 m i visinom od 33,5 m smatra najvećom izvedenom betonskom kupolom u svijetu. Za usporedbu, kupola dvorane Višnjik u Zadru ima promjer osnovice 140 m i visinu tjemena 31 m, ali je radi smanjenja težine kupole gornji dio konstrukcije izveden u čeliku. Na visini od 20

m do tjemena betonski plašt zamijenjen je cijevnom rešetkastom kupolom promjera 90 m i visine 11 m (slika 5).



Slika 4. Norfolk Scope Arena, Virginia, SAD (Nervi, 1971.)



Slika 5. Kupola dvorane Višnjik, Zadar (2008.)

Iako je španjolski inženjer Torroja bio Nervijev suvremenik i dijelio iste ideje o konstrukciji, on se razlikovao osobito po svom pristupu gradnji. Torroja se više zanimao za oblik i „čistoću“ projekta nego za jednostavnost izvedbe: „Najbolje konstrukcije ne moraju biti najjeftinije“. Njegov stvaralački opus možda nije bio tako opsežan kao Nervijev i Maillartov, ali je zasigurno bio raznovrsniji, radio je s čelikom i židom kao i s betonom [6].

Najsophisticiraniji projekti, kao što su Maillartov Cement Hall, Nervijeva mala sportska dvorana, te Torrojina krovna ljuska dvorane tržnice, iziskuju samo jednostavniji proračun. Ovi konstrukcijski oblici razvili su se bez prethodnog iskustva s izvednim ljuskastim konstrukcijama i bez čvrste matematičke podloge. Dok inženjeri kao primijenjeni znanstvenici razvijaju nove i strože proračune, oslanjajući se danas na složene računalne sustave, inženjeri kao projektanti razvijaju nove i suptilnije oblike oslanjajući se na vrlo jednostavne proračune i opsežno iskustvo na temelju opažanja ponašanja izvedenih konstrukcija i modelnih istraživanja [1, 7].

3 Proračun kupola i cilindričnih zidova

Kupole oslonjene tangencijalno na nagib meridijana na njihovu rubu razmatrane su u [1].

Uočeno je da su momenti savijanja općenito mali i ograničeni na usko područje uz rub kupole.

Međutim, obično nije moguće ili nije poželjno primijeniti oslonce tangencijalno na meridijan na rubu kupole. Kupole se uglavnom oslanjaju na vertikalne oslonce; stupove ili zidove (slike 6. i 7.).

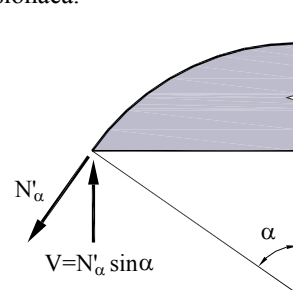


Slika 6. Škola Texhoma, Oklahoma, SAD (razredi za oko 430 učenika i gimnastička dvorana)



Slika 7. Gainesville Performing Arts Center, Texas, SAD, armiranobetonska kupola promjera 39,6 m; strelica 7 m; visina zida 5,5 m (tehnologija Monolithic Dome, 2005.)

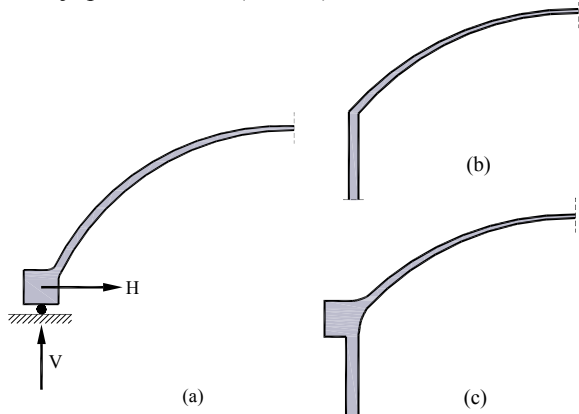
Na slici 8. prikazano je djelovanje sila na rubu u slučaju vertikalnih oslonaca.



Slika 8. Reakcije na rubu kupole

Membranska reakcija N'_α ne može se prihvatiti vertikalnim osloncem te se zbog nedostatka bočnog pridržanja (ukrućenja) na rubu kupole pojavljuje horizontalni pomak. Rezultirajuće sile u kupoli mogu se odrediti kombi-

niranjem membranskih vrijednosti s onima dobivenim iz proračuna kupole opterećene na rubu silom prema van $H = -N'_\alpha \cos \alpha$. Uvriježeno je da projektant definiira određeni tip bočnog pridržanja od kojih su ovdje razmatrana tri tipa: rubni prsten, podupirajući cilindrični zid ili kombinacija prstena i zida (slika 9.).



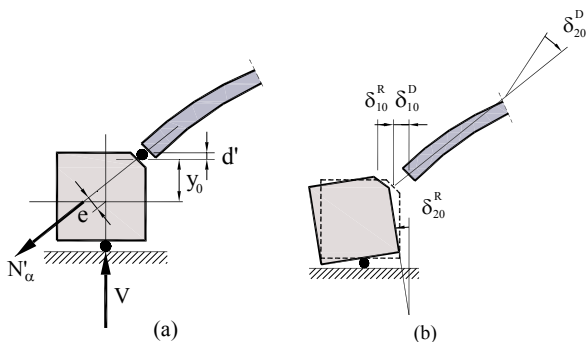
Slika 9. Izvedba ruba kupole, a) kupola-prsten, b) kupola-zid, c) kupola-prsten-zid

Oslanjanje kupole na prsten, kao na slici 9.a, često se u praksi realizira preko elastomernog ležaja postavljenog na vrh cilindričnog zida. U tom se slučaju posmična sila prenosi preko ležaja ovisno o krutosti samog ležaja koju specificira proizvođač.

3.1 Proračun kupola-prsten

U primjeru kupole s prstenom (slika 9.a) pretpostavljena je monolitna veza prstena i kupole te slobodno oslanjanje prstena na pomičnim ležajima. Uz te pretpostavke konstrukcija se može proračunati na uobičajen način.

Rezultante naprezanja u kupoli proračunaju se uporabom membranske teorije. Horizontalna komponenta meridijalne sile N'_α u ravnoteži je s vlačnom silom u prstenu $T = N'_\alpha r \cos \alpha$, gdje je r radijus prstena (slika 10.a).



Slika 10. Odnos kupola-prsten iz [1]

Izvodi za jednadžbe pomaka (greška) na rubovima dobivenih prema membranskoj teoriji i korekcija zbog jediničnih rubnih utjecaja koji su proizašli iz momentne teorije mogu se naći u [1]. Kompatibilnost je postignuta

proračunom veličine rubnih utjecaja nužnih za eliminiranje grešaka.

Zbog rezultanti membranskih naprezanja bit će četiri pomaka (greške): horizontalni pomak i rotacija ruba kupole ($\Delta_H^D = \delta_{10}^D$ odnosno $\Delta_\alpha^D = \delta_{20}^D$) te prstena ($\Delta_H^R = \delta_{10}^R$ odnosno $\Delta_\alpha^R = \delta_{20}^R$) (slika 10.) [1]. Pomaci od djelovanja vlastite težine koji nastaju na rubu sferne kupole radijusa a , konstantne debljine h jesu:

$$\delta_{10}^D = \frac{a^2 q}{Eh} \left(\frac{1+\nu}{1+\cos \alpha} - \cos \alpha \right) \sin \alpha \quad (1)$$

$$\delta_{20}^D = -\frac{aq}{Eh} (2+\nu) \sin \alpha \quad (2)$$

Pomaci prstena pravokutnoga poprečnog presjeka jesu:

$$\delta_{10}^R = \left(\cos \alpha + \frac{12y_0 e}{d^2} \right) \frac{r^2 N'_\alpha}{Ebd} \quad (3)$$

$$\delta_{20}^R = -\frac{12r^2 e N'_\alpha}{Ebd^3} \quad (4)$$

gdje je d visina, b širina te r radijus prstena. N'_α uzima se negativno i e pozitivno za smjer prikazan na slici 10.a. Varijable d' i y_0 su:

$$d' = \frac{h_D}{2} \cos \alpha \quad \text{i}$$

$$y_0 = \frac{d}{2} - d'$$

gdje je h_D debljina kupole na rubu, a d' je općenito mala u odnosu na d .

Ukupni pomaci (greške) iznose:

$$\delta_{10} = \delta_{10}^D + \delta_{10}^R \quad (5)$$

$$\delta_{20} = \delta_{20}^D + \delta_{20}^R$$

Potrebne su dvije rubne (korekcijske) sile X_1 i X_2 . Pomaci kupole zbog sile $H = X_1$ i momenta $M_\alpha = X_2$ su sljedeći:

$$\delta_{11}^D = 2\beta \frac{a^2}{Eh} H \sin^2 \alpha \quad (6)$$

$$\delta_{12}^D = \frac{2\beta^2 a^2 \sin \alpha}{Eh} M_\alpha \quad (7)$$

$$\delta_{21}^D = 2\beta^2 \frac{a^2}{Eh} H \sin \alpha \quad (8)$$

$$\delta_{22}^D = \frac{4\beta^3 a^2}{Eh} M_\alpha \quad (9)$$

gdje je

$$\beta^4 = \frac{3(1-\nu^2)}{a^2 h^2}$$

Pomaci prstena pravokutnoga poprečnog presjeka zbog sila $X_1 = 1$ i $X_2 = 1$ su sljedeći:

$$\delta_{11}^R = \left(1 + \frac{12y_0^2}{d^2}\right) \frac{r^2}{Ebd} \quad (10)$$

$$\delta_{12}^R = \delta_{21}^R = -\frac{12r^2 y_0}{Ebd^3} \quad (11)$$

$$\delta_{22}^R = \frac{12r^2}{Ebd^3} \quad (12)$$

Ove se veličine izravno kombiniraju s odgovarajućim pomacima kupole te stoga slijedi

$$\begin{aligned} \delta_{11} &= \delta_{11}^D + \delta_{11}^R \\ \delta_{12} &= \delta_{12}^D + \delta_{12}^R \\ \delta_{22} &= \delta_{22}^D + \delta_{22}^R \end{aligned} \quad (13)$$

Jednadžbe kompatibilnosti se postave i riješe po X_1 i X_2 :

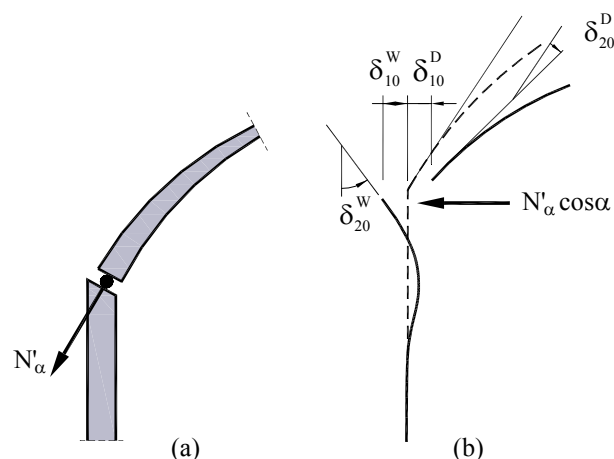
$$X_1 \delta_{11} + X_2 \delta_{12} + \delta_{10} = 0 \quad (14)$$

$$X_1 \delta_{21} + X_2 \delta_{22} + \delta_{20} = 0$$

Potrebno je napomenuti da je po membranskoj teoriji prsten u vlaklu, a kupola je obično u potpunosti u flaku. Membranski vlak u prstenu, $T = N'_\alpha r \cos\alpha$, gura prsten prema van. Iz uvjeta kompatibilnosti kupola treba slijediti ovaj pomak. Prsten se neće pomaknuti kao što predviđa membranska teorija (Δ_H^R) budući da to kupola sprječava. Stoga je sila u prstenu umanjena (za X_1), a prstenasti vlak u kupoli pojavljuje se zajedno s momentima savijanja. Kad se povećava veličina (krutost) prstena on „zadržava“ više vlaka i u graničnom slučaju za beskonačnu ploštinu $A_R = \infty$ sustav postaje upeta kupola s malim već spomenutim korekcijskim silama i momentima. Suprotno, kad se veličina (krutost) prstena smanjuje on „oslobađa“ više vlaka sve dok u graničnom slučaju za $A_R = 0$, $X_1 = N'_\alpha \cos\alpha$, i $X_2 = 0$; sustav postaje slobodno oslonjena kupola na vertikalnim osloncima, a prstenasti vlak u kupoli blizu ruba vrlo je velik.

3.2 Proračun kupola-zid

Moguće je oduprijeti se horizontalnoj komponenti membranskog meridijalnog potiska izvedbom kupole na cilindričnom zidu. Na slici 11. prikazan je sustav u kojem je kupola u potpunosti oslonjena na zid. Pod opterećenjem kupole na zid djeluje kontinuirana rubna sila N'_α koja se može rastaviti u dvije komponente.



Slika 11. Proračun kupola-zid iz [1]

Rub kupole će translirati, δ_{10}^D , i rotirati, δ_{20}^D . Horizontalna komponenta $N'_\alpha \cos\alpha$ uzrokuje translacijski pomak zida prema van te rotaciju ili iz [1]:

$$\delta_{11}^W = \frac{1}{2\beta^3 D} \quad (15)$$

$$\delta_{21}^W = -\frac{1}{2\beta^2 D} \quad (16)$$

$$\delta_{22}^W = \frac{1}{\beta D} \quad (17)$$

gdje je krutost na savijanje $D = Eh^3/12(1-\nu^2)$ i h debljina zida.

Za rubno opterećenje $N'_\alpha \cos\alpha$ ove veličine postaju:

$$\delta_{10}^W = \frac{N'_\alpha \cos\alpha}{2\beta^3 D} \quad (18)$$

$$\delta_{20}^W = -\frac{N'_\alpha \cos\alpha}{2\beta^2 D} \quad (19)$$

Pomaci zbog korekcijske sile $X_1 = 1$ i korekcijskog momenta savijanja $X_2 = 1$ sada se odrede dodavanjem vrijednosti prije danih za kupolu i zid.

$$\begin{aligned} \delta_{11} &= \delta_{11}^D + \delta_{11}^W \\ \delta_{12} &= \delta_{12}^D + \delta_{12}^W \end{aligned} \quad (20)$$

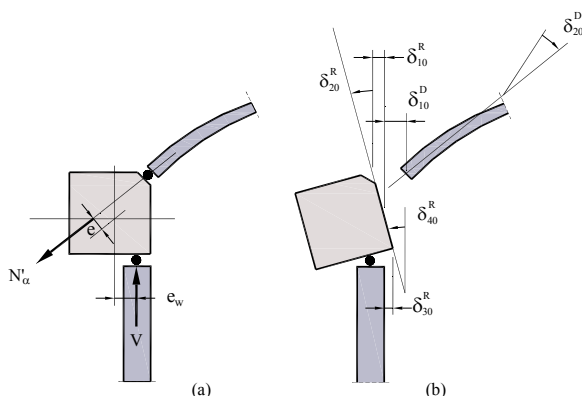
$$\delta_{22} = \delta_{22}^D + \delta_{22}^W$$

Dvije se jednadžbe kompatibilnosti ponovno napišu u istom obliku kao prije te se iz njih odrede vrijednosti X_1 i X_2 .

3.3 Proračun kupola-prsten-zid

Kada zid zamijeni prsten (kao u prethodnom poglavlju), pojavljuju se velika vlačna naprezanja u rubnom području cilindra. Zbog toga je često potrebna veća količina armature i povećana debljina zida. Kod spremnika za tekućine nisu poželjna velika područja s velikim vlakom u smjeru prstena jer postoji mogućnost razvoja pukotina.

Uglavnom je poželjnije „skupiti“ vlačne sile sigurno u prsten. Kao što se vidi u primjeru proračuna kupola-prsten, s povećanjem veličine prstena – počevši od graničnog slučaja bez prstena – povećava se vlak u prstenu, a odgovarajuće se smanjuje prstenasti vlak u kupoli. Na slici 12. prikazan je sustav kupola-prsten-zid. Takav prsten može se jednostavnije armirati ili prednapeti nego duljine kupole i zida koje bi inače nosile na vlak.



Slika 12. Sustav kupola-prsten-zid iz [1]

Na slici 12. prikazan je sustav u kojem su sve rezultante naprezanja za kupolu i zid određene po membranskoj teoriji.

Sveukupno je osam pomaka (grešaka) u proračunu kupola-prsten-zid; tj. translacija i rotacija kupole (δ_{10}^D , δ_{20}^D), vrha prstena (δ_{10}^R , δ_{20}^R), dna prstena (δ_{30}^R , δ_{40}^R) i zida (δ_{30}^W i δ_{40}^W) (slika 12.). Pomaci („greške“) kupole određuju se izrazima (1) i (2), a pomaci vrha prstena iz (3) i (4), s tim da se umjesto ekscentricnosti e uvrsti $e_t = e + e_w \sin \alpha$. Pomaci podnožja prstena određuju se izrazima:

$$\delta_{30}^R = \left(-\cos \alpha + \frac{6e_t}{d} \right) \frac{r^2 N'_\alpha}{Ebd} \quad (21)$$

$$\delta_{40}^R = -\delta_{20}^R = \frac{12r^2 e_t N'_\alpha}{Ebd^3} \quad (22)$$

Pomaci zida $\delta_{30}^W = \delta_{40}^W = 0$.

U proračunu kupola-prsten-zid postoje četiri korekcije: sila X_1 i moment X_2 , koji odgovaraju traženim veličinama iz proračuna kupola-prsten, te sila X_3 i moment X_4

koje se odnose na proračun prsten-zid (koji je isti kao proračun kupola-prsten kad se uzme da kupola ima radijus cilindra). Prvo se razmotri horizontalni pomak na spoju kupole i prstena.

Zbog sile $X_1 = 1$, dobije se kao prije (izrazi (13)):

$$\delta_{11} = \delta_{11}^D + \delta_{11}^R$$

a od momenta $X_2 = 1$ ponovno:

$$\delta_{12} = \delta_{12}^D + \delta_{12}^R$$

Od sila $X_3 = 1$ i $X_4 = 1$ dobiju se horizontalni pomaci:

$$\delta_{13} = \delta_{13}^R = - \left(1 - \frac{6y_0}{d} \right) \frac{r^2}{Ebd} \quad i \quad (23)$$

$$\delta_{14} = \delta_{14}^R = \frac{12r^2 y_0}{Ebd^3} \quad (24)$$

Rotacija prstena na mjestu spoja s kupolom od $X_3 = 1$ jest:

$$\delta_{23} = - \frac{6r^2}{Ebd^2} \quad (25)$$

A rotacija od $X_4 = 1$ je:

$$\delta_{24} = - \frac{12r^2}{Ebd^3} \quad (26)$$

Pomaci su na spoju prsten-zid:

$$\delta_{31} = \delta_{13} = - \left(1 - \frac{6y_0}{d} \right) \frac{r^2}{Ebd}$$

$$\delta_{32} = \delta_{23} = - \frac{6r^2}{Ebd^2}$$

$$\delta_{33} = \delta_{33}^R + \delta_{33}^W \quad (27)$$

gdje δ_{33}^R i δ_{34}^R proizlaze iz jednadžbe (10) i (11) sa $y_0 = -d/2$, a δ_{33}^W i δ_{34}^W dani su prije kao δ_{11}^W i δ_{12}^W u proračunu kupola-zid (izrazi (15) i (16)).

$$\delta_{34} = \delta_{34}^R + \delta_{34}^W \quad (28)$$

$$\delta_{41} = \delta_{14} = \frac{12r^2 y_0}{Ebd^3}$$

$$\delta_{42} = \delta_{24} = - \frac{12r^2}{Ebd^3}$$

$$\delta_{43} = \delta_{34} \quad (29)$$

$$\delta_{44} = \delta_{44}^R + \delta_{44}^W \quad (30)$$

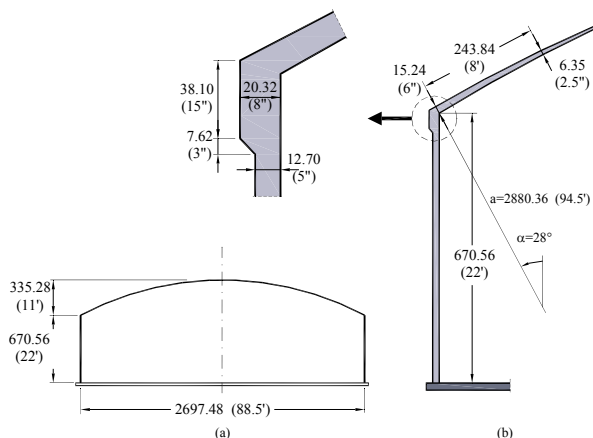
gdje se $\delta_{44}^R = \delta_{22}^R$ dobije iz izraza (12) a δ_{44}^W dan je prije kao δ_{22}^W u proračunu kupola-zid (izraz (17)).

Ukupno se postave četiri simultane jednadžbe kompatibilnosti za rješavanje četiriju korekcija X_1 , X_2 , X_3 i X_4 . Zatim se korekcije kombinirane s osnovnim jednadžbama teorije ljsusaka mogu primijeniti u proračunu i usporedbi kupola s prstenom, ili sa zidom, ili s jednim i drugim.

4 Primjer okruglog vodospremnika

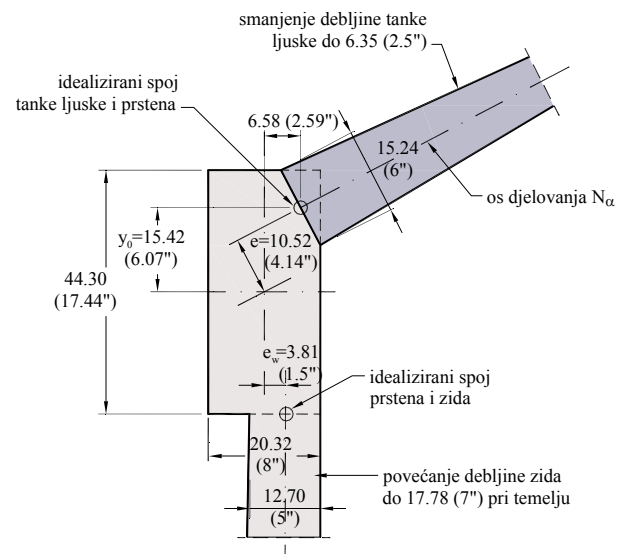
Izvedba kupola na cilindričnim zidovima danas je uobičajena u praksi, kao što je prikazano na slikama 6. i 7. Stoga usporedba rješenja primjera kupola-prsten-zid prema teoriji ljsusaka i na osnovi metode konačnih elemenata (MKE) ima praktičan smisao. U tu su svrhu rezultati MKE dobiveni primjenom računalnoga programa Sofistik [8] uspoređeni s primjerom pronađenim na stranici 153. u knjizi [1].

Na slici 13. prikazan je prednapeti betonski okrugli vodospremnik kapaciteta 3785 m³. Pretpostavljene karakteristike materijala su: Poissonov omjer $\nu = 1/6 = 0,167$, karakteristična tlačna čvrstoća betona $f_{ck} = 30 \text{ N/mm}^2$ i modul elastičnosti $E = 32000 \text{ N/mm}^2$ za razred betona C30/37. Opterećenje kupole $q = 2,55 \text{ kN/m}^2$ (vlastita težina) + $1,76 \text{ kN/m}^2$ (promjenljivo djelovanje) = $4,31 \text{ kN/m}^2$.



Slika 13. Primjer okruglog spremnika s kupolom iz [1]

Vodospremnik će poslužiti kao podloga za tri zasebna primjera: (1) pretpostavit će se da prsten slobodno rotira i translira na zidu – problem kupola-prsten, (2) sustav će se razmotriti upravo kao što je prikazan na slici – problem kupola-prsten-zid, i (3) načinit će se proračun pomoću MKE. Idealizirani spoj kupole i prstena te zida prikazan je na slici 14.



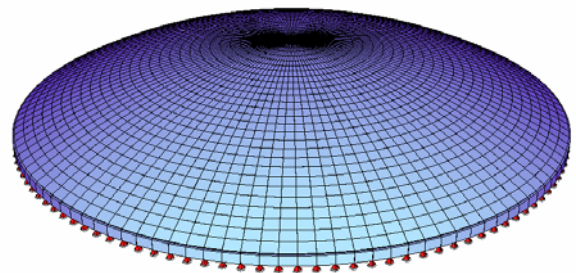
Slika 14. Idealizacija spojeva kupola-prsten-zid [1]

4.1 Primjer kupola-prsten

U analitičkom primjeru pretpostavljena je konstantna prosječna debljina kupole od 10,2 cm (4 in.) za proračun rubnih utjecaja.

Da se pretpostavila veća debljina kupola bi bila „kruća“ i stoga bi preuzela više horizontalnog potiska s pomoću prstenastog vlaka. Za usporedbu, prsten bi tada bio manje „krut“, i imao bi manji vlak. Usporedba je dana u tablici 2. Uočava se da smanjenjem veličine prstena, vrijednost prstenastog vlaka (N_{θ}) _{α} znatno raste.

U Sofistiku, geometrija sferne kupole radijusa $a = 28,80 \text{ m}$ generirana je uporabom Sofiplus programa, zajedno s AutoCAD programom. Idealizirana konstantna debljina kupole iznosi 10,2 cm. Cilindar visine 44,30 cm generiran s radijusom $r_0 = 13,49 \text{ m}$ predstavlja prsten. Širina prstena je 20,32 cm kao na slici 14.



Slika 15. Numerički model kupola-prsten iz Sofistika

Donji rub prstena ima spriječene pomake u smjeru z-osi (vertikalno), a jedan čvor na rubu ima spriječene pomake u smjerovima x, y i z da bi se osigurala stabilnost tijekom proračuna. U modeliranju kupole primijenjen je kvadrilateralni ravni (tzv. pločasti) element ljsuske s četiri čvora (engl. *quad ili plane shell*).

Tablica 2. Usporedba sila i momenata savijanja iz proračuna kupola-prsten i MKE

	Upeta kupola (krutost prstena ∞)		h = 10,2 cm (4 in.)		h = 13 cm (5,12 in.)		Slobodno oslonjena kupola (krutost prstena = 0)	
	Teorija ljustaka	Sofistik, MKE	Teorija ljustaka	Sofistik, MKE	Teorija ljustaka	Teorija ljustaka	Sofistik, MKE	
H_R [kN/m]	54,53	55,63	31,23	27,71	27,32	0	0	
$(N_\theta)_\alpha$ [kN/m]	-11,38	-10,51	391,24	353,00	487,41	1189,34	1128,00	
M_α [kNm/m]	-1,16	-1,18	-3,47	-3,23	-2,89	0	0	

Za početnu usporedbu rabljena je rijetka mreža sa 60×14 elemenata koja je progušćena do guste mreže sa 120×28 elemenata, dok rezultati nisu konvergirali do teorijskih vrijednosti danih u primjeru (slika 15.).

Usporedbom rezultata dobivenih primjenom klasične teorije ljustaka s numeričkim rezultatima dobivenih programom Sofistik uočava se dobra podudarnost, a što je prikazano u tablici 2.

4.2 Primjer kupola-prsten-zid

Proračunan je slobodno oslonjen vodospremnik opterećen jednolikim gravitacijskim opterećenjem, vlastitom težinom i promjenljivim djelovanjem.

Osnovni sustav prikazan je na slici 12.b, a resultantne sile i momenti savijanja za jednoliko gravitacijsko opterećenje po površini kupole prema proračunu kupola-prsten-zid iz [1] dane su u tablici 3. Zid je promjenljive debljine od 12,70 cm na vrhu do 17,78 cm u podnožju zbog porasta tlaka vode. Mala greška nastaje ako se u proračunu na savijanje uzme rubna debljina od 12,70 cm.

Sile proračunane na osnovi membranske teorije [9, 10] jesu

$$\text{meridijalna sila } N'_\varphi = -\frac{qa}{(1 + \cos \varphi)} \quad (31)$$

$$\text{prstenasta sila } N'_\theta = -qa \left(\cos \varphi - \frac{1}{1 + \cos \varphi} \right) \quad (32)$$

i dane su u tablici 3.

U Sofistiku je geometrija sferne kupole radijusa $a = 28,80$ m generirana uporabom Sofiplus programa. Idealizirana konstantna debljina kupole iznosi 10.2 cm. Unutarnji radijus generiranog cilindričnog zida odnosno prstena

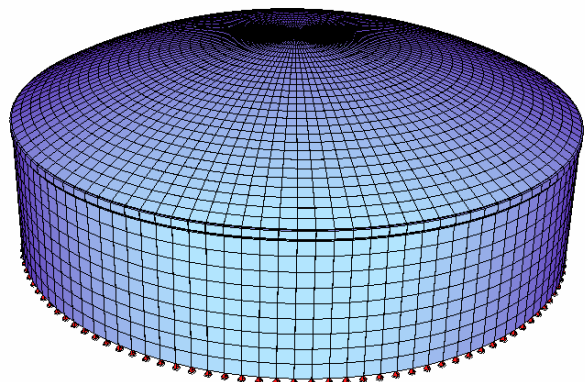
Tablica 3. Rubne sile i momenti savijanja u kupoli

	Membranska teorija	Upeta kupola		Kupola-prsten-zid	
		Teorija ljustaka	Sofistik, MKE	Teorija ljustaka	Sofistik, MKE
N_φ [kN/m]	-65,67	-62,60	-63,00	-38,96	-41,20
N_θ [kN/m]	-43,78	-11,38	-10,51	227,07	250,30
M_φ [kNm/m]	0	-1,16	-1,18	-10,50	-11,15

jest $r_0 = 13,49$ m. Debljina zida je 12,70 cm, a prstena 20,32 cm. Spoj kupola-prsten-zid modeliran je prema detalju prikazanom na slici 13.b.

Donji rub zida ima spriječene pomake u smjeru osi z (vertikalno), a jedan čvor na rubu ima spriječene pomake u smjerovima x, y i z da bi se osigurala stabilnost proračuna. U modeliranju vodospremnika primijenjen je kvadrilateralni ravni element ljustke s četiri čvora (engl. *quad ili plane shell*).

Kupola je modelirana sa 120×28 , prsten sa 120×1 te zid sa 120×9 konačnih elemenata (slika 16.).



Slika 16. Numerički model vodospremnika iz Sofistika

Tablica 3. Rubne sile i momenti savijanja u kupoli

U tablici 3. uočava se dobra podudarnost rezultata dobivenih uporabom klasične teorije ljustaka s numeričkim rezultatima dobivenim programom Sofistik. Kao što se moglo očekivati, membranska teorija daje dobre rezultate kroz cijeli sustav osim u blizini ruba ljustke. Također se uočava da su prstenasta sila i moment savijanja zbog upetosti kupole vrlo mali u usporedbi s onima koji se pojavljuju s fleksibilnim prstenom.

Zanimljivo je vidjeti koje će se razlike pojaviti ako se ne uzme u obzir prsten. U tu su svrhu u tablici 4. uspoređeni neki rezultati s onima iz proračuna kupola-zid. Rezultati su bliski u svim slučajevima osim momenta savijanja u zidu, koji je znatno smanjen s pomoću prstena. Uočeno je da prsten preuzima vlak iz kupole i zida. Maksimalni vlak u zidu smanjen je 34 %, a maksimalni vlak u kupoli za 18 % (teorija ljusaka). Prsten je, međutim, samo 7,62 cm širi od zida i, kao što se moglo očekivati, nema dominantan utjecaj na sustav. Naravno da će veći prsten skupljati više vlaka od gravitacijskog opterećenja.

Tablica 4. Usporedba proračuna

	Kupola-prsten		Kupola-zid	Kupola-prsten-zid	
	Teorija ljusaka	Sofistik, MKE		Teorija ljusaka	Sofistik, MKE
Kupola N_{θ} [kN/m]	391,24	353,00	277,27	227,07	250,30
M_{α} [kNm/m]	-3,47	-3,23	-10,94	-10,50	-11,15
Prsten H_R [kN/m]	31,23	27,71		14,74	14,60
Zid N_{θ} [kN/m]			354,61	235,68	247,00
M_{ν} [kNm/m]			-10,94	-4,18	-2,08

Iz tablice 4. može se vidjeti kako se točnijim numeričkim modeliranjem spoja prsten-zid znatno smanjuje moment savijanja na vrhu zida (-2,08) u usporedbi s pojednostavnjenim rješenjem (-4,18).

Na osnovi provedenog istraživanja može se utvrditi da je aproksimativno rješenje prihvatljivo za projektiranje premda strože rješenje daje nešto drukčije rezultate. Numerički programi na osnovi metode konačnih elemenata mogu se rabiti kao osnova za projektiranje, ali je važno pažljivo proučiti takve rezultate usporedbom s približnim rješenjima.

Usporedba rezultata klasične teorije ljusaka s rezultatima provedenog proračuna pokazuje točnost numeričkih rezultata te mogućnost njihove pouzdane primjene pri proračunu ovih konstrukcija.

5 Zaključak

Hiperubrzano računalno procesiranje numeričkih informacija (informacijska tehnologija) omogućuje danas projekte koji su održivi iako ne nužno efikasni u čisto konstrukcijskom ili ekonomskom smislu. Također, današnja tehnologija može riješiti prijepor koji je uvijek

bio između onoga što je pragmatično i onoga što je jednostavno moguće. Važno je imati na umu rad već spominjanih autora, a pritom ne izgubiti ideju o konstrukciji i obliku zasnovanom na prirodnim zakonima. Razumijevanje ponašanja prijašnjih uspješnih ljuskastih konstrukcija kombinirano sa suvremenim numeričkim metodama proračuna može pomoći inženjerima u projektiranju efikasnih tankih betonskih ljusaka. U prošlosti su se inženjeri oslanjali na jednostavne metode ručnog proračuna kojima se i danas mogu koristiti i kojima bi se trebali koristiti barem za verifikaciju složenijih računalnih proračuna.

LITERATURA

- [1] Billington, D. P.: *Thin Shell Concrete Structures*, Second Edition, McGraw-Hill, New York - Toronto, 1982.
- [2] Hines, E. M.; Billington, D. P.: *Anton Tedesko and the Introduction of Thin Shell Concrete Roofs in the United States*, Journal of Structural Engineering, 130 (2004) 11, 1639-1650.
- [3] Meyer, C.; Sheer, M. H.: *Do Concrete Shells Deserve Another Look?*, Concrete International, 27 (2005) 10, 43-50.
- [4] Chilton, J.: *Heinz Isler: The engineer contribution to contemporary architecture*. London Thomas Telford, 2000.
- [5] Billington, D. P.: *The Tower and the Bridge – the new art of structural engineering*. Princetown University Press, 1983.
- [6] Pedreschi, R.: *Form, Force and Structure: A Brief History*, Architectural Design, 78 (2008) 2, 12-19.
- [7] Isler, H.: *Concrete Shells Derived from Experimental Shapes*, Structural Engineering International, 4 (1994) 3, 142-147.
- [8] Sofistik Software Version 21 – Sofiplus 16.3
- [9] Tomičić, I.: *Betonske konstrukcije*, Školska knjiga, Zagreb, 1996.
- [10] Ugural, A.C.: *Stresses in Plates and Shells*, McGraw-Hill, New York, 1981.