

# Stupovi seizmički otpornih mostova s preklopljenim spiralama

---

**Tomičić, Ivan**

*Source / Izvornik:* **Građevinar, 2008, 60, 231 - 238**

**Journal article, Published version**

**Rad u časopisu, Objavljena verzija rada (izdavačev PDF)**

*Permanent link / Trajna poveznica:* <https://um.nsk.hr/um:nbn:hr:237:658586>

*Rights / Prava:* [In copyright](#) / [Zaštićeno autorskim pravom.](#)

*Download date / Datum preuzimanja:* **2024-10-06**

*Repository / Repozitorij:*

[Repository of the Faculty of Civil Engineering,  
University of Zagreb](#)



# Stupovi seizmički otpornih mostova s preklapljenim spiralama

Ivan Tomičić

## Ključne riječi

armiranobetonski stup, preklapljene spirale, proračunski dijagrami, provjera nosivosti, provjera duktilnosti, dodatne spone

## Key words

reinforced-concrete pier, interlocking spirals, calculation diagrams, bearing-capacity check, ductility check, additional ties

## Mots clés

pile à béton armé, spirales enclenchées, diagrammes de calcul, vérification de capacité portante, vérification de ductilité, tiges additionnelles

## Ключевые слова

железобетонный бык, закрытые спирали, расчётные диаграммы, проверка несущей способности, проверка дуктильности, дополнительные скобы

## Schlüsselworte

Stahlbetonpfosten, überklappte Spiralen, Berechnungsdiagramme, Tragfähigkeitsüberprüfung, Duktilitätsüberprüfung, zusätzliche Bügel

I. Tomičić

Pregledni rad

## Stupovi seizmički otpornih mostova s preklapljenim spiralama

U radu je prikazan proračun i konstruiranje stupova seizmički otpornih mostova s poprečnom armaturom u obliku preklapljenih spirala. Rabljene su preporuke američke asocijacije California Department of Transportation's (CALTRANS), europske norme 1992-1-1 i 1998-2, a također i rezultati provedenih istraživanja. Prednosti su ovakvog armiranja manja potrošnja poprečne armature i brzina ugradnje u odnosu na uobičajeno poprečno armiranje zatvorenim sponama i onima za proplitanje.

I. Tomičić

Subject review

## Piers with interlocking spiral reinforcement on earthquake resistant bridges

The analysis and design of piers used on seismically resistant bridges, with the cross sectional reinforcement in form of interlocking spirals, is presented. The study is based on recommendations given by the California Department of Transportation (CALTRANS), on European standards 1992-1-1 and 1998-2, and also on results obtained in various studies. This method of reinforcement results in lesser consumption of cross-sectional reinforcement and in faster assembly, particularly when compared to traditional cross-sectional reinforcement with cross ties and overlapping ties.

I. Tomičić

Ouvrage de synthèse

## Piles aux spirales enclenchées sur ponts résistants à l'action sismique

Les analyses et les études des piles utilisées sur les ponts résistants à l'action sismique, avec l'armature transversale en forme des spirales enclenchées, sont présentées. L'étude est basée sur les recommandations données par le Département de transport de l'état de Californie (CALTRANS), sur les normes européennes 1992-1-1 et 1998-2, et aussi sur les résultats obtenus au cours d'études variées. Les avantages de cette méthode de renforcement sont une consommation moindre de ferrailage transversale et l'assemblage plus rapide, notamment si comparé au ferrailage transversale traditionnel caractérisé par tiges transversales et tiges de recouvrement.

И. Томичич

Обзорная работа

## Быки сейсмостойких мостов с закрытыми спиралями

В работе описан расчёт и конструирование быков сейсмостойких мостов с поперечной арматурой в форме закрытых спиралей. Применялись рекомендации американской ассоциации California Department of Transportation's (CALTRANS), европейские нормы 1992-1-1 и 1998-2, а также и результаты проведённых исследований. Преимущества такого армирования заключаются в меньшем расходе поперечной арматуры и скорости строительства по сравнению с обычным поперечным армированием закрытыми скобами и переплетающимися скобами.

I. Tomičić

Übersichtsarbeit

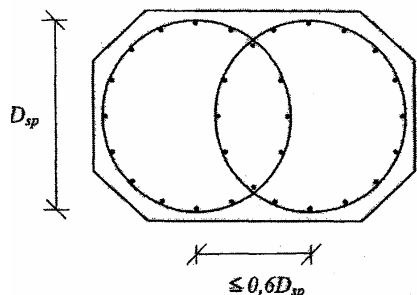
## Pfosten seismisch widerstandsfähiger Brücken mit überklappten Spiralen

Im Artikel sind Berechnung und Konstruieren von Pfosten seismisch widerstandsfähiger Brücken mit Querbewehrung in Form von überklappten Spiralen dargestellt. Benützt wurden die Empfehlungen der amerikanischen Vereinigung California Department of Transportation's (CALTRANS), EN 1992-1-1 und 1998-2, und auch Ergebnisse der durchgeführten Untersuchungen. Die Vorteile derartiger Bewehrungen sind geringerer Verbrauch der Querbewehrung und schnellerer Einbau im Verhältnis zur üblichen Querbewehrung mit geschlossenen Bügeln und denen für das Durchflechten.

Autor: Prof. emer. dr. sc. **Ivan Tomičić**, dipl. ing. građ., Vramčeva 21, Zagreb

## 1 Općenito

Armiranobetonski stupovi, približno pravokutnog ili ovalnog presjeka, mostova s poprečnom armaturom u obliku preklapljenih spirala nisu kod nas dostatno predočeni niti se primjenjuju. Razlog je tome nedovoljna informiranost, a osobito pomanjkanje odgovarajućih propisa za takve konstrukcijske, seizmički otporne, elemente mostova. Za sada su jedino u Sjedinjenim Američkim Državama izdane tehničke upute (specifikacije) za proračun i konstruiranje armiranobetonskih stupova s preklapljenim spiralama koje je izdao *California Department of Transportation's* (CALTRANS) pod naslovom: *Bridge Design Specifications* (BDS) [1] i *Seismic Design Criteria* (SDC) [2]. U Europskoj normi EN 1998-2 [4], u točki 6.2.1.3 koja glasi: Potrebna armatura za ovijanje, u načelu (3) P navodi se sljedeće: *Preklapljene su spirale/spone potpuno djelotvorne za ovijanje približno pravokutnih presjeka. Razmak između središta preklapljenih spirala/spona ne treba premašiti  $0,6 D_{sp}$ , gdje je  $D_{sp}$  promjer spirale/spone* (slika 1.). Za nas koji prihvaćamo europske norme takva preporuka armiranja stupova, seizmički otpornih mostova, treba biti podstrek da se i u nas, zbog dokazanih dobitaka, počne s istraživanjem i primjenom takvog načina konstruiranja poprečne armature.



Slika 1. Prikladan detalj ovijanja armiranobetonskih stupova uporabom preklapljenih spirala

Takvi stupovi imaju dvije prednosti (uštete). Prva, količina poprečne armature, potrebne za djelotvorno ovijanje betonske jezgre u području plastičnog zgloba, a i izvan njega, može se znatno smanjiti u odnosu na obuhvatne pravokutne spona i one za proplitanje. Druga, izrada i ugradnja spirala je brža u odnosu na standardnu poprečnu armaturu pravokutnih presjeka, osobito kada je izmjera stupa u smjeru horizontalnog opterećenja optimalno veća od okomite na nju, što se objašnjava potrebom nastavljanja obuhvatnih spona i dodavanjem mnogo onih za proplitanje, kako bi se mogle osigurati uzdužne šipke, smještene između kutova, od izvijanja.

U ovome radu bit će opisana najnovija istraživanja ponašanja i konstruiranja stupova mostova ovalnog presjeka, seizmički otpornih, poprečno armiranih preklapljenim spiralama, danih u američkoj literaturi. Originalni

izrazi istraživača bit će prilagođeni europskim normama EN 1992 [3] i EN 1998 [4].

Kako stupovima u seizmičkim područjima valja osigurati adekvatnu duktilnost, to će plastično deformiranje stupova mostova s preklapljenim spiralama biti glavna okosnica ovog rada.

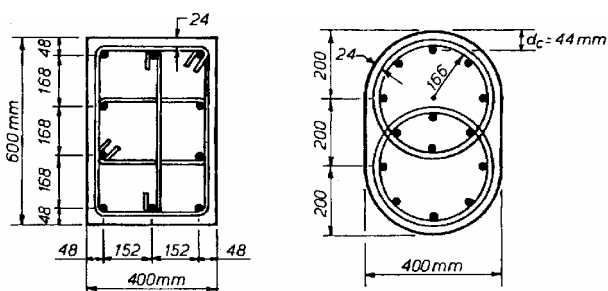
## 2 Istraživanja i rezultati ispitivanja

Specifikacije i kriteriji koje propisuje CALTRANS za konstruiranje stupova, seizmički otpornih mostova, s preklapljenim spiralama osnivaju se na eksperimentalnim i teorijskim istraživanjima kružnih stupova s jednom spiralom. Zbog toga ove upute ne mogu dati sve potrebne podatke za primjenu preklapljenih spirala.

Prva značajna istraživanja ponašanja stupova mostova s poprečnom armaturom od preklapljenih spirala načinili su H. Tanaka i R. Park [5], da bi se dobilo više odgovarajućih podataka za proračun i konstruiranje seizmički otpornih mostova u području plastičnih zglobova. Autori su si postavili zadatak istražiti sljedeće parametre:

- najmanju količinu poprečne armature u obliku preklapljenih spirala, a u skladu s poznatim mehanizmom koji se primjenjuje na stupove s jednom spiralom,
- najveći dopušteni razmak središta spirala, a da bude zadovoljena nosivost na poprečne sile u području preklapanja,
- primjereni promjer i razmak uzdužnih šipki u području ojačanja da bi se, također, osigurala nosivost na poprečne sile.

Da bi se došlo do potrebnih podataka, autori su proveli odgovarajuća eksperimentalna istraživanja. Ispitali su četiri uzorka stupova pravokutnog i ovalnog presjeka, izmjera 600 x 400 mm, duljine 2,88 m, poprečno armiranih preklapljenim spiralama ili sponama. Stupovi su bili naprezani konstantnom uzdužnom silom i cikličkom horizontalnom silom naizmjeničnog smjera. Jedan uzorak stupa pravokutnog presjeka, bio je armiran standardnom poprečnom armaturom, a ostala tri preklapljenim spiralama (slika 2.).



Slika 2. Armiranje stupova standardno i preklapljenim spiralama

Količinu poprečne armature za ovijanje kao i glavne uzdužne u području plastičnog zgloba, autori su odredili prema normama Novog Zelanda da bi se mogli usporediti eksperimentalni i teorijski rezultati. Za preklapljenе spirale primijenjena je teorija stupova za one s jednom spiralom. Histerezne petlje horizontalno opterećenje/horizontalni pomak, svih uzoraka pokazale su stabilno ponašanje, dostatnu disipaciju energije i ograničenu redukciju nosivosti na kraju ispitivanja. Dijagonalne pukotine u području preklapanja, na polovici visine presjeka, uzrok su mehanizma preklapanja. Kod svih uzoraka bilo je nekoliko primjera izvijanja uzdužnih šipki. Naprezanje u spiralama doseglo je granicu popuštanja. Valja istaknuti da je potrebna poprečna armatura uzorka stupa, standardno armiranog, bila dvostruko veća od one u obliku preklapljenih spirala. Kod svih uzoraka izmjereni najveći moment (uključen učinak P- $\Delta$ ) premašuje teorijski moment savijanja nosivosti. Omjer otklona stupa zbog posmika prema ukupnom iznosio je 10 % do 30 % i bio je konstantan, a za koeficijent duktilnosti izražen pomakom od  $\mu = 0,7$  do  $\mu = 8$  na kraju ispitivanja. Nosivost na poprečne sile bila je zadovoljena kod svih uzoraka s razmakom središta spirala jednakog ili manjeg od 1,2 polumjera spirale ( $r_1$ ). Najmanje četiri šipke trebalo je predvidjeti unutar preklapljenе ploštine spiralama za osiguranje odgovarajuće nosivosti na poprečne sile područja preklapljenog spiralama.

Novija istraživanja pokazuju da će, kod većih razmaka od 1,2  $r_1$ , biti potrebne dodatne poprečne sponе za povezivanje preklapljenih spirala, kako bi se osigurala dostatna nosivost na poprečne sile.

Ova novija istraživanja proračuna i konstruiranja stupova, približno pravokutnog ili ovalnog presjeka, s preklapljenim spiralama proveli su J. F. Correal i drugi [6]. Cilj istraživanja bio je eksperimentalno i teorijski odrediti duljinu plastičnog zgloba, dobivanje dijagrama poprečna sila/pomak, sposobnost nosivosti na poprečne sile u funkciji razmaka središta spirala  $d_{il}$  i davanje preporuka za proračun dopunskih poprečnih spona za povezivanje spirala kada je  $d_{il} > 1,2 r_1$ .

Autori su u teorijskim istraživanjima primjenjivali nelinearnu dinamičku analizu, a kod ispitivanja uzoraka potresne uvjete opterećenja.

Parametri u eksperimentalnoj studiji bili su: razmak središta spirala, razina srednjeg posmičnog naprezanja i prisutnost horizontalnih spona za spajanje spirala. Razina posmika bila je određena preko posmičnog indeksa (najveća poprečna sila podijeljena s 0,8  $A_c$  kroz  $0,083 \sqrt{f'_c}$  ( $f'_c$  ( $f_{ck}$ ) u N/mm<sup>2</sup>). Indeksi 3 i 7 bili su izabrani kao granični u nizu indeksa mjerodavnih u građenju mostova. Svi stupovi bili su proračunani na osnovi CALTRANS-ovih uputa. Razmak središta spirala kretao se je od 1,0  $r_1$  do 1,5  $r_1$ .

Zaključci istraživanja bili su:

- Svi izrazi, aktualni u svijetu, za prognoziranje duljine plastičnog zgloba dali su manju duljinu od izmjerene na uzorcima, što obrazlažu ignoriranjem omjera oblika i koeficijenta poprečne armature.
- Dijagrami poprečna sila/pomak, dobiveni eksperimentalno, pokazuju da je sposobnost duktilnosti, teorijski, precijenjena ako se ne uzmu u obzir učinci posmika i deformacije prionjivosti pri proračunu pomaka pri popuštanju.
- Za određivanje dopunskih spona za povezivanje spirala predlaže se primjenjivani posmični indeks kao proračunski parametar.

### 3 Proračun stupova s preklapljenim spiralama

#### 3.1 Volumenski koeficijent armiranja preklapljenih spirala

Istraživači Tanaka i Park [5] došli su do zaključka da se koeficijent armiranja poprečne armature  $\rho_w$  za stupove s preklapljenim spiralama može odrediti primjenom izraza za kružne stupove s jednom spiralom. U skladu s tim, u ovom će se radu primijeniti odredbe EN 1998-2 [4] za određivanje koeficijenta armiranja poprečne armature za ovijanje betonske jezgre.

Duktilno ponašanje stupa, što se postiže ovijanjem betonske jezgre presjeka, na duljini plastičnog zgloba, valja osigurati kada bezdimenzijska uzdužna sila premašuje graničnu vrijednost:

$$\eta_k = \frac{N_{Ed}}{(A_c \cdot f_{ck})} > 0,08, \quad (1)$$

gdje je:

$N_{Ed}$  - proračunska uzdužna sila za seizmičku situaciju djelovanja

$A_c$  - ukupna ploština presjeka stupa

$f_{ck}$  - karakteristična čvrstoća betona (valjak).

Vrijednost za mehanički koeficijent armiranja dobije se prema izrazu:

$$\omega_{wd,c} \geq \max(1,4 \omega_{w, req}; \omega_{wmin}) \quad (2)$$

gdje je:

$$\omega_{w, req} = \frac{A'_c}{A_{cc}} \lambda \cdot \eta_k + 0,13 \frac{f_{yd}}{f_{cd}} (\rho_L - 0,01) - \text{potrebni mehanički koeficijent armiranja} \quad (3)$$

$f_{yd} = f_y/1,15$  - proračunska granica popuštanja

$f_{cd} = f_{ck}/1,5$  - proračunska čvrstoća betona

$\rho_L$  - koeficijent armiranja uzdužnim šipkama

$A_c'$  - ukupna površina stupa s jednom spiralom

$A_{cc}'$  - površina betonske jezgre stupa s jednom spiralom, mjerena od osi do osi spirale.

Ovisno o usvojenoj duktilnosti mosta, minimalne vrijednosti za  $\lambda$  i  $\omega_{w,min}$  dane su u tablici 1.

Tablica 1. Minimalne vrijednosti za  $\lambda$  i  $\omega_{w,min}$

Seizmičko ponašanje	$\lambda$	$\omega_{w,min}$
Duktilno	0,37	0,18
Ograničeno duktilno	0,28	0,12

Volumenski koeficijent armiranja  $\rho_w$  spirale u odnosu na betonsku jezgru bit će:

$$\rho_w = \frac{2A_{sp}}{r_1 \cdot s} \quad (4)$$

gdje je:

$A_{sp}$  - površina spirale

$r_1$  - polumjer spirale

$s$  - hod spirale.

Ekvivalentni poprečni tlak, poslije popuštanja spirale, dobije se iz uvjeta ravnoteže:

$$\sigma_2 = \sigma_3 = \frac{2A_{sp} \cdot f_{yh}}{2r_1 \cdot s}, \quad (5)$$

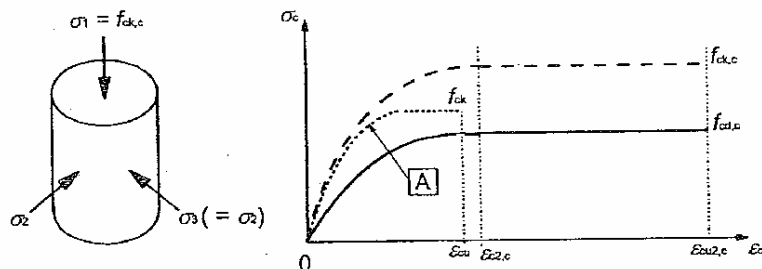
gdje je  $f_{yh}$  granica popuštanja spirale.

Ovaj tlak utječe na povećanu čvrstoću betona i deformaciju u smjeru glavnog opterećenja uzdužnom silom. Ostale karakteristike ovijenog betona smatraju se nedjelotvornima za proračun.

### 3.2 Proračunski dijagrami $\sigma$ - $\epsilon$ za ovijeni beton i čelik glavne uzdužne armature

#### Ovijeni beton

Prijedlog proračunskog dijagrama za ovijeni beton, dan europskom normom EN 1992-1-1 [3], prikazan je na slici 3.



Slika 3. Dijagram naprezanje/deformacija za ovijeni beton

Povećane čvrstoće i deformacije dobiju se prema izrazima:

$$f_{ck,c} = f_{ck} (1,000 + 5,0 \sigma_2 / f_{ck}) \text{ za } \sigma_2 \leq 0,05 f_{ck} \quad (6)$$

$$f_{ck,c} = f_{ck} (1,125 + 2,5 \sigma_2 / f_{ck}) \text{ za } \sigma_2 > 0,05 f_{ck} \quad (7)$$

$$\epsilon_{cu2,c} = \epsilon_{cu2} (f_{ck,c} / f_{ck})^2 \quad (8)$$

$$\epsilon_{cu2,c} = \epsilon_{cu2} + 0,2 \sigma_2 / f_{ck} \quad (9)$$

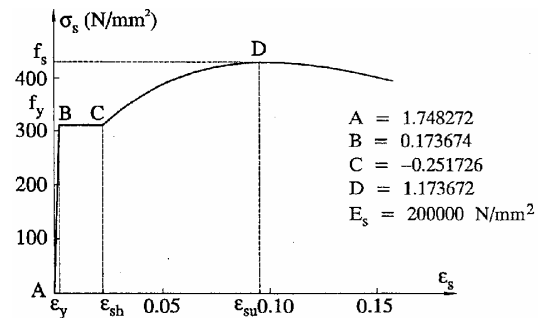
gdje je:

$\sigma_2 = \sigma_3$  - djelotvorno bočno tlačno naprezanje za granično stanje ovijenog betona

$\epsilon_{cu2}$  i  $\epsilon_{cu2}$  deformacije dane u tablici 3.1 navedene norme [3].

#### Čelik

Za proračunski dijagram čelika za armiranje u uzdužnom smjeru stupa može se rabiti prijedlog W. Pao-Tsana [7] (slika 4.).



Slika 4. Dijagram naprezanje/deformacija za čelik prema W. Pao-Tsanu

Dijagram je definiran kako slijedi:

- za područje AB i  $\epsilon_s \leq \epsilon_y$ ;  $\sigma_s = \epsilon_s E_s$  (10)

- za područje BC i  $\epsilon_y < \epsilon_s \leq \epsilon_{sh}$ ;  $\sigma_s = f_y$  (11)

- za područje CD i  $\epsilon_{sh} < \epsilon_s \leq \epsilon_{su}$ ;

$$\sigma_s = f_y + f_o \frac{AX + BX^2}{1 + CX + DX^2} \quad (12)$$

gdje je:

$$X = \frac{\epsilon_s - \epsilon_{sh}}{\epsilon_o}; f_o = f_s - f_y; \epsilon_o = \epsilon_{su} - \epsilon_{sh}$$

$\epsilon_{sh}$  - deformacija na početku

ojačanja

$\epsilon_{su}$  - granična deformacija koja odgovara čvrstoći čelika  $f_s$

$\epsilon_y$  - deformacije koja odgovara granici popuštanja  $f_y$

**A**  
Neovijeni

A, B, C i D su konstante dobivene eksperimentalno iz granične izdržljivosti.

### 3.3 Određivanje glavne uzdužne armature i provjera duktilnosti

Prije dimenzioniranja potrebno je pronaći odgovarajuće opterećenje na stup za seizmičku kombinaciju djelovanja. Za odabranu duktilnost valja primijeniti adekvatni faktor ponašanja  $q$ . Već pri određivanju potrebne armature za ovijanje odabrano je duktilno ponašanje, odnosno  $q = 3,5 \lambda(\alpha_s)$  (za  $\lambda(\alpha_s)$ , vidi tablicu 4.1 [4]). Primjenom EN 1998-2 i EN 1998-1 potrebno je proračunati ukupnu seizmičku silu na vrhu stupa u krućem (poprečnom) smjeru te odgovarajuće uzdužne sile i momente savijanja. Također valja odabrati razred betona i vrstu čelika, odnosno karakteristike  $f_{ck}/f_{ck,cube}$  i  $f_t/f_y$ .

#### Postupak proračuna

Pretpostavi se glavna uzdužna armatura ili se približna proračuna uporabom tablica ili dijagrama interakcije za aproksimirani presjek. Potom se iterativnom metodom provjerava nosivost i duktilnost za nekoliko stanja naprezanja i deformiranja.

- a) Stanje kada čelik u vlačnom području dostiže granicu popuštanja

Iz pretpostavke linearne raspodjele deformacija i za poznatu deformaciju za čelik  $\varepsilon_y = f_y/E_s$  pretpostavkama se pronađe položaj neutralne osi iz uvjeta ravnoteže:

$$N_{Ed} = N_{Rd} \quad (13)$$

a potom i moment nosivosti (otpora) zadovoljenjem uvjeta ravnoteže:

$$M_{Ed} = M_{Rd} \quad (14)$$

gdje je:

$$N_{Ed} = N_g + \gamma_1 N_p + \psi_{2i} N_q - \text{uzdužna proračunska sila za seiz. situaciju djelovanja} \quad (15)$$

$$N_{Rd} = \sum_{i=1}^n A_{ci} \cdot \sigma_{ci} + \frac{1}{\gamma_s} \left( \sum_{j=1}^m A'_{sj} \cdot \sigma'_{sj} - \sum_{j=m+1}^p A_{sj} \cdot \sigma_{sj} \right) - \text{uzdužna sila nosivosti} \quad (16)$$

$$M_{Ed} = M_g + \gamma_1 M_p + \psi_{2i} M_q - \text{proračunski moment za seiz. situaciju djelovanja} \quad (17)$$

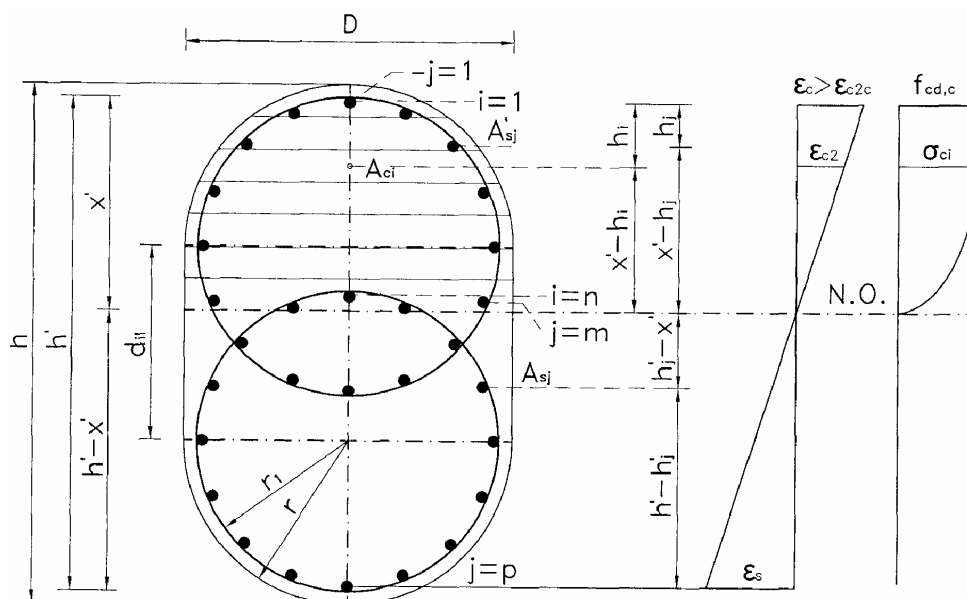
$$M_{Rd} = \sum_{i=1}^n A_{ci} \cdot \sigma_{ci} (x' - h_i) + \frac{1}{\gamma_s} \left( \sum_{j=1}^m A'_{sj} \cdot \sigma'_{sj} (x' - h_j) + \sum_{j=m+1}^p A_{sj} \cdot \sigma_{sj} (h_j - x') \right) - \text{moment nosivosti.} \quad (18)$$

Geometrijske veličine vide se na slici 5. Naprezanja u betonu i čeliku dobiju se iz dijagrama  $\sigma$ - $\varepsilon$  (slike 3. i 4.).

Ako uvjet ravnoteže nije zadovoljen, odnosno ako je moment nosivosti manji od proračunskog momenta djelovanja, potrebno je povećati glavnu uzdužnu armaturu i obrnuto ako je neprihvatljivo veći, smanjiti te postupak ponoviti.

- b) Stanje kada deformacija betona dostiže graničnu, dobivenu u skladu s odabranim faktorom ponašanja, odnosno kada je  $\varepsilon_c = \varepsilon_{c2,c}$ .

Postupak je potpuno jednak prethodnom samo su deformacije veće, a naprezanja promijenjena u skladu s proračunskim dijagramima.



Slika 5. Geometrijske veličine i deformacije presjeka te proračunski dijagram betona

c) Kada se želi dobiti tijek dijagrama moment nosivosti/zakrivljenost, bit će potrebno provesti prethodni postupak za nekoliko deformacija odabranih između rabljenih u prethodnim slučajevima.

Nakon dostizanja granice popuštanja u čeliku, dijagram bi trebao biti horizontalan ili blago nagnut, ovisno o tome hoće li se čelik rabiti u području ojačanja i kada je došlo do odlamanja zaštitnog sloja betona.

Duktilnost, odnosno sposobnost elementa ili konstrukcije da se plastično deformira i da pri tome apsorbira energiju, procjenjuje se koeficijentom duktilnosti.

Koeficijent duktilnosti izražen pomakom jest omjer ukupnog pomaka i onoga kada čelik u vlačnom području dostiže granicu popuštanja:

$$\mu_d = \frac{d_u}{d_y} \text{ gdje je } d_u \text{ ukupni pomak, a } d_y \text{ onaj kada čelik popušta.} \quad (19)$$

Veza između koeficijenta duktilnosti izraženog pomakom i faktora ponašanja, dana u [4], bit će:

$$\mu_d = (q-1) \frac{T_0}{T} + 1 \leq 5q - 4 \quad (20)$$

gdje je  $T_0 = 1,25 T_C$  ( $T_C$  period dan u EN 1998-1 [8]), a  $T$  period konstrukcije.

Kada je  $T \geq T_0$ , bit će  $\mu_d = q$ .

Osim koeficijenta duktilnosti izraženog pomakom ili pod drugim nazivom koeficijenta konstrukcije, zbog praktičnosti primjenjuje se i koeficijent duktilnosti izražen zakrivljenošću ili pod drugim nazivom lokalni koeficijent duktilnosti

$$\mu_c = \frac{C_u}{C_y} \quad (21)$$

gdje je  $C_u$  ukupna zakrivljenost presjeka u funkciji koeficijenta ponašanja, a  $C_y$  zakrivljenost kada čelik počinje popuštati.

Veza između ovih dvaju koeficijenata duktilnosti glasi [4] (ANNEX B):

$$\mu_c = 1 + \frac{\mu_d - 1}{3\lambda(1 - 0,5\lambda)} \quad (22)$$

gdje je  $\lambda = L_h/L$  ( $L_h$  duljina plastičnog zgloba, a  $L$  visina stupa)

Kada se raspolože dijagramom moment nosivosti/zakrivljenost, može se lokalni koeficijent duktilnosti dobiti primjenom izraza (21).

### 3.4 Provjera nosivosti na poprečne sile

Uvjet nosivosti na poprečne sile glasi:

$$V_{Ed} \leq V_{Rd} \quad (23)$$

gdje je  $V_{Ed}$  proračunska poprečna sila djelovanja, a  $V_{Rd}$  proračunska poprečna sila nosivosti.

U studiji M. Priestleya i R. Parka [5] dan je izraz za posmičnu silu nosivosti stupa s jednom spiralom. U ovom radu on je usklađen s EN 1992-1-1 i glasi:

$$V_{Rd} = \frac{\pi}{4} \left( 2A_{sp} \cdot f_{yh,d} \frac{D_{sp}}{s} \right) \quad (24)$$

gdje je  $D_{sp}$  promjer zamišljene kružnice koja prolazi težištima uzdužnih šipki ( $D_{sp} \approx 2r_1$ ), a  $f_{yh,d}$  proračunska granica popuštanja spirala.

Ovaj izraz dobiven je sumiranjem komponenata poprečnih sila nosivosti u smjeru poprečne sile koja djeluje na vrhu stupa, uz pretpostavku da je nagib pukotina, izazvanih glavnim vlačnim naprezanjima, pod  $45^\circ$  te da je naprezanje u spirali dostiglo granicu popuštanja. Međutim, kod stupova s preklapljenim spiralama ta se pretpostavka može primijeniti za dio spirala izvan preklapljenih ploština, a ne vrijedi za preklapljeni dio spirala. Naprezanje koje može dostići granicu popuštanja moguće je tek razvojem širokih kosih pukotina. Ovaj se problem može izbjeći na dva načina, prvi da se preklapljeni dio spirala tretira kao sidrenje dijela spirala izvan preklapljenih ploština i drugi da se predvide mali razmaci između uzdužnih šipki unutar preklapljenih ploština i djelotvorno ih poveže sa spiralama. Ako se to postigne, može se očekivati da će i u tom dijelu spirala biti dostignuta granica popuštanja i kod relativno male širine pukotina. Na osnovi takvog razmišljanja, predlažu se tri metode proračuna poprečne sile nosivosti u stupu s preklapljenim spiralama.

#### Metoda 1

Ako se pretpostavi da su uzdužne šipke unutar preklapljenih ploština primjereno povezane spiralama, odnosno da su preklapljeni dijelovi spirala djelotvorni, poprečna sila nosivosti bit će dvostruko veća od one za stup s jednom spiralom (izraz (24)):

$$V_{Rd} = 2 \frac{\pi}{4} \left( 2A_{sp} \cdot f_{yh,d} \frac{D_{sp}}{s} \right), \text{ odnosno}$$

$$V_{Rd} = \pi \left( A_{sp} \cdot f_{yh,d} \frac{D_{sp}}{s} \right) \quad (25)$$

#### Metoda 2

Kada se pretpostavi da je djelotvornost dijelova preklapljenih spirala ekvivalentna zatvorenim ovalnim sponama, nosivost na poprečne sile bit će:

$$V_{Rd} = \frac{\pi}{4} \left( 2A_{sp} \cdot f_{yh,d} \frac{D_{sp}}{s} \right) + 2A_{sp} f_{yh,d} \cdot d_{il}/s \quad (26)$$

### Metoda 3

Ako se pretpostavi da je dio spirala u području preklapanja nedjelotvoran na poprečne sile, srednju vrijednost od  $\cos\Theta$  valja proračunati (kut  $\Theta$  nalazi se između kuta 0 i  $\Theta_1$  (sl. 6.)):

$$V_{Rd} = \frac{\pi}{4} \left( 2A_{sp} \cdot f_{yh,d} \frac{D_{sp}}{s} \right) + \text{srednje } \cos\Theta (2A_{sp} f_{yh,d} \cdot d_{il}/s) \quad (27)$$

gdje je:

$$\text{Srednje } \cos\Theta = \frac{1}{\sin \Theta_1} \left( \frac{\sin 2\Theta_1}{4} + \frac{\Theta_1}{2} \right). \quad (28)$$

Valja istaknuti da su izrazi (25), (26) i (27) dobiveni uz pretpostavku da su dijagonalne pukotine pod  $45^\circ$  kritične za slom. Međutim, kada je razmak središta spirala veći od  $1,2 r_1$ , odnosno mala preklapljenost ploština, moguća je vertikalna pukotina, izazvana cijepanjem. Razlog je tome mali broj uzdužnih šipki u području preklapanja, odnosno nedjelotvornost dijelova preklapljenih spirala. U tom se slučaju prema prethodnim izrazima ne dobiva dostatnu nosivost.

Correal i drugi [6] daju preporuke kada su potrebne dodatne spona za povezivanje spirala, ovisno o razmaku središta spirala  $d_{il}$  te posmičnog indeksa ( $V_{max}/0,8 A_c/(0,083\sqrt{f_{ck}})$  (tablica 2.).

Tablica 2. Preporuke za poprečne spona

Posmični indeks	$d_{il}$	Spona
<3	$1,0 r_1$ do $1,5 r_1$	nepotrebne
3 do 7	$1,0 r_1$ do $1,25 r_1$	nepotrebne
3 do 7	$>1,25 r_1$	potrebne
>7	$1,0 r_1$ do $1,5 r_1$	potrebne

Autori također predlažu tri metode proračuna dodatne armature za povezivanje spirala, odnosno tri izraza:

$$\frac{A_t}{s_t} = \frac{1}{2} n \cdot \pi \left( \frac{\sqrt{3} - \sqrt{4 - \alpha^2}}{\alpha} \right) \frac{A_{sp}}{s} \quad (29)$$

$$\frac{A_t}{s_t} = \frac{4A_{sp}}{s} (\cos 30 - \cos \Theta_1) \quad (30)$$

$$\frac{A_t}{s_t} = \left( \frac{3V_t}{2\mu \cdot f_y \cdot A_c} - \frac{2A_{sp} \sqrt{4 - \alpha^2}}{s} \right) \quad (31)$$

gdje je:

$A_t$  - ploština spona promjera jednakog promjeru spirale

$s_t$  - razmak spona, ali ne veći od 2 s

$n$  - broj preklapljenih spirala jezgre presjeka

$\alpha = d_{il}/r_1$  - indeks horizontalnog razmaka središta spirala

$A_{sp}$  - ploština spirale

$s$  - hod spirale

$\Theta_1 = \sin^{-1}(\alpha/2)$  - kut prikazan na slici 6.

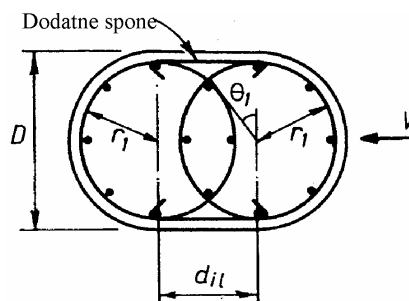
$V_t$  - poprečna sila plastificiranja čelika

$\mu$  - koeficijent trenja između stijenki potencijalne pukotine ( $\mu = 1,4$  za monolitno izveden beton)

$f_y$  - granica popuštanja čelika za spona

$A_c$  - ukupna ploština presjeka.

Oblik i položaj ovih spona vidi se na slici 6., s tim da spona može imati jednu kuku pod  $135^\circ$ , kao na slici, a drugu pod  $90^\circ$  [5].



Slika 6. Dodatne spona za povezivanje spirala

## 4 Zaključak

Stupovi, približno pravokutnog ili ovalnog presjeka, armiranobetonskih mostova u seizmičkim područjima, poprečno armirani preklapljenim spiralama, nisu kod nas poznati niti se preporučuju.

Ovako armirani stupovi imaju dvije važne prednosti. Prva je ušteda poprečne armature u odnosu na onu stupova pravokutnog presjeka, tradicijski armiranih zatvorenim obuhvatnim sponama i onima za proplitanje, gotovo za polovicu. Druga je dobit zbog brže izradbe i ugradbe spirala u odnosu na oblikovanje i montiranje standardne poprečne armature.



Teorijska i eksperimentalna istraživanja, provedena u svijetu, imala su za cilj određivanje najmanje poprečne armature u obliku preklapljenih spirala, potrebnih za osiguranje predviđene duktilnosti, i prihvaćanja poprečnih sila. Glavni su parametri bili razmaci središta spirala te promjer i razmak glavne uzdužne armature.

Istraživanja su pokazala da je djelotvornost ovijanja preklapljenim spiralama jednaka onoj stupova s jednom spiralom, a nosivost na poprečne sile također zadovoljavajuća, sve dok razmak središta spirala nije veći od 1,2 polumjera spirale ( $1,2 r_1$ ). U slučaju većeg razmaka, ali ne većeg od  $1,5 r_1$ , potrebne su dodatne spone za povezivanje spirala u obliku ravnih šipki s kukama na krajevima.

Odgovarajućih propisa za proračun i konstruiranje duktilnih stupova s preklapljenim spiralama, kod nas i u svijetu, za sada nema. Jedini dokument koji pruža upute za projektiranje takvih stupova dala je američka asocijacija *California Department of Transportation's* (CALTRANS), a europska norma EN 1998-2 dala je jedan navod i jednu sliku kojima preporučuje uporabu preklapljenih spirala za poprečnu armaturu stupova seizmički otpornih mostova.

U ovome radu prezentirani su rezultati istraživanja stupova s poprečnom armaturom u obliku preklapljenih

spirala i mogući postupci proračuna i konstruiranja takvih stupova u seizmičkim područjima (objavljeni u SAD-u).

Autori, u skladu s rezultatima istraživanja, predlažu određivanje poprečne armature za ovijanje betonske jezgre, uporabom izraza koji se primjenjuju za kružne stupove s jednom spiralom. U ovom je radu uporabljena formula za ovijanje betonske jezgre prema prijedlogu EN 1998-2. Za proračun glavne uzdužne armature primijenjen je iterativni postupak po kojem se pretpostavi armatura, a iz uvjeta ravnoteže pronalazi neutralna os i moment nosivosti.

Na osnovi istraživanja dokazana je nosivost stupova s preklapljenim spiralama na poprečne sile, sve dok razmak središta spirala ne prelazi  $1,2 r_1$ . To vrijedi ako je povezanost uzdužnih šipki, kojih treba biti najmanje 4, i spirala, u području preklapanja, primjerena. Kod većih razmaka, ali ne većih  $1,5 r_1$ , bit će potrebne dodatne ravne horizontalne spone za povezivanje spirala. Za njihovo određivanje predlažu se tri izraza.

Preporučuje se projektirati i izvoditi stupove armirano-betonskih mostova, približno pravokutnog ili ovalnog presjeka, s poprečnom armaturom u obliku preklapljenih spirala, kako bi se gradili sigurni, trajni i racionalni seizmički otporni mostovi.

## LITERATURA

- [1] *California Department of Transportation, Bridge Design Specifications*, Engineering Service Center, Calif., July 2000, pp. 8-1 to 8-54.
- [2] *California Department of Transportation, Seismic Design Criteria*, Version 1.2, Engineering Service Center, Calif., Dec. 2001, 100 pp.
- [3] *EN 1992-1-1: 2004: Eurocode 2: Design of Concrete Structures-Part 1-1*, General Rules and Rules for Buildings, Brüssels, December 2004.
- [4] *EN 1998-2: 2005: Eurocode 8: Design of Structures for Earthquake Resistance*, Part 2: Bridges, CEN, Brüssels, 2005 British standard, 2005.
- [5] Tanaka, H.; Park, R.: *Seismic Design and Behavior of Reinforced Concrete Columns with Interlocking Spirals*, ACI Structural Journal, Vol. 90, No. 2, March-April 1993, 192-203.
- [6] Correal, J. F.; Saiidi, M. S.; Sanders, D.; El-Azazy, S.: *Analytical Evaluation of Bridge Columns with Double Interlocking Spirals*, ACI Structural Journal, Vol. 104, No. 3, May-June 2007, 314-323.
- [7] Tomičić, I.: *Betonske konstrukcije-odabrana poglavlja*, Zagreb, 1996.
- [8] *EN 1998-1: 2004: Eurocode 8: Design of Structures for Earthquake Resistance*, Part 1: General Rules, Seismic Actions and Rules for Buildings, CEN, Brüssels, 2004.