

# Ponašanje kompozitnih materijala pri složenom opterećenju

---

Lacković, Vesna; Šimić, Vicko

Source / Izvornik: **Građevinar, 2006, 58, 549 - 557**

**Journal article, Published version**

**Rad u časopisu, Objavljena verzija rada (izdavačev PDF)**

Permanent link / Trajna poveznica: <https://um.nsk.hr/um:nbn:hr:237:220983>

Rights / Prava: [In copyright](#) / [Zaštićeno autorskim pravom.](#)

Download date / Datum preuzimanja: **2024-09-11**

Repository / Repozitorij:

[Repository of the Faculty of Civil Engineering,  
University of Zagreb](#)



# Ponašanje kompozitnih materijala pri složenom opterećenju

Vesna Lacković, Vicko Šimić

## Ključne riječi

ortotropni kompozitni materijali, složeno opterećenje, izotropni materijal, anizotropni materijal, mehanička svojstva kompozita, teorije čvrstoće

## Key words

orthotropic composite materials, combined loading, isotropic material, anisotropic material, mechanical properties of composites, strength theories

## Mots clés

matériaux composites orthotropiques, charge composée, matériau isotropique, matériau anisotropique, propriétés mécaniques de composites, théories de résistance

## Ключевые слова

ортотропный составный материал, сложенная нагрузка, изотропный материал, механические свойства, теории прочности

## Schlüsselworte

orthotrope Kompositmaterialie, zusammengesetzte Belastung, isotropes Material, anisotropes Material, mechanische Eigenschaften des Komposits Festigkeitstheorien

V. Lacković, V. Šimić

Prethodno priopćenje

## Ponašanje kompozitnih materijala pri složenom opterećenju

Opisana su eksperimentalna istraživanja mehaničkih svojstava kompozitnog materijala (poliesterskog laminata armiranog staklenim vlaknima) pri jednoosnom i višeosnom stanju naprezanja. Analiza graničnog stanja ortotropnog kompozitnog materijala pri dvoosnom stanju naprezanja provedena je prema Goldenblat – Kopnovljevoj teoriji čvrstoće, koja prema provedenim istraživanjima najbolje odgovara za promatrani materijal. Istaknuto je dobro podudaranje rezultata provedenih istraživanja.

V. Lacković, V. Šimić

Preliminary note

## Behaviour of composite materials subjected to combined load

Experimental study of mechanical properties of a composite material (glass fibre reinforced polyester laminate) subjected to uniaxial and multiaxial stress is described. The limit state analysis of an orthotropic composite material subjected to biaxial stress was conducted according to the Goldenblat - Kopnov theory of strength which - as demonstrated in this research - is best suited for the material under study. The good correspondence of results obtained in this study is emphasized.

V. Lacković, V. Šimić

Note préliminaire

## Comportement des matériaux composites soumis à une charge composée

L'étude expérimentale des propriétés mécaniques d'un matériau composite (laminat de polyester armé de fibres de verre), soumis aux contraintes uniaxiales et multiaxiales, est décrite. L'analyse de l'état limite du matériau composite orthotropique soumis à une contrainte biaxiale a été conduite selon la théorie de résistance Goldenblat - Kopnov qui est la plus appropriée pour le matériau étudié - comme démontré dans la présente étude. L'accent est mis sur une bonne correspondance des résultats obtenus dans l'étude.

В. Лацкович, В. Шимич

Предварительное сообщение

## Поведение составных материалов при сложенной нагрузке

В работе описаны экспериментальные исследования механических свойств составного материала при одноосном и многоосном состоянии напряжения. Анализ предельного состояния ортотропного составного материала при двухосном состоянии напряжения проведён по Голденблат-Копновой теории прочности, которая, согласно проведённым исследованиям, лучше всего соответствует наблюдаемому материалу. Подчёркнуто хорошее совпадение результатов проведённых исследований.

V. Lacković, V. Šimić

Vorherige Mitteilung

## Verhalten von Kompositmaterialien bei zusammengesetzter Belastung

Man beschreibt experimentale Forschungen der mechanischen Eigenschaften von Kompositmaterialien (Polyesterlaminat bewehrt mit Glasfasern) bei ein- und mehrachsigen Spannungszustand. Die Analyse des Grenzzustandes des orthotropen Kompositmaterials bei zweiachsigen Spannungszustand wurde nach der Festigkeitstheorie von Goldenblat - Kopno durchgeführt, die nach den durchgeführten Forschungen bestens dem betrachteten Material entspricht. Hervorgehoben ist die gute Übereinstimmung der Ergebnisse der durchgeführten Forschungen.

Autori: Mr. sc. **Vesna Lacković**, dipl. ing. fizike, Institut građevinarstva Hrvatske; prof. dr. sc. **Vicko Šimić**, dipl. ing. građ. Građevinski fakultet Sveučilišta u Zagrebu

## 1 Uvod

Kompozitni se materijali sastoje od dvaju ili više raznorodnih materijala i pripadajućih svojstava koje nemaju ishodišni materijali. Kompozitni materijali mahom su anizotropni, s različitim vrstama anizotropije, no najčešće ortotropni.

Radi poznavanja naprezanja pri kojima kompozit dolazi u opasno stanje (tečenje ili lom), moraju se uzeti u obzir, osim rezultata ispitivanja pri jednoosnom stanju naprezanja, i rezultati ispitivanja pri višeosnom stanju naprezanja. Međutim, zbog složenosti uređaja za ispitivanje i velikog broja mogućih kombinacija djelovanja glavnih naprezanja, eksperimenti s istodobnim višeosnim opterećenjem rijetko se izvode. Zbog toga se uvode teorije čvrstoće, koje na temelju mehaničkih svojstava materijala pri jednoosnom stanju naprezanja prognoziraju mehanička svojstva pri višeosnom stanju naprezanja.

Za kompozitne materijale moguće je primijeniti jednu od posebnih teorija čvrstoće, prikazanu u obliku-  $f(\sigma_{ij}, F)$ , pri čemu je  $F$  cjelokupnost više karakteristika materijala koje određuju konkretni oblik kriterija čvrstoće.

Za određeni kompozitni materijal, koji je bio predmetom ovoga istraživanja, odabrana je i eksperimentalno potvrđena Goldenblat-Kopnovljeva teorija čvrstoće.

To je polinomni kriterij koji u sebi ujedinjuje anizotropna svojstva čvrstoće materijala, a može se jednostavno izraziti u obliku polinoma od komponenata tenzora čvrstoće raznih redova i komponenata tenzora naprezanja.

Komponente tenzora čvrstoće određuju se na osnovi rezultata eksperimenata koji se provode pri jednoosnom opterećenju.

Za eksperimentalna istraživanja konstanti elastičnosti i čvrstoće, pri jednosnom i višeosnom statičkom opterećenju izabran je kompozitni laminat proizveden postupkom strojnog namatanja (*Filament Winding*), sastavljen od: ENDUR M 105 TB - tiksotropirane nezasićene poliesterske smole, koja omogućava izradu laminata debljine 2-10 mm (matrica) i staklenih vlakana srednje gustoće 2407,34 kg/m<sup>3</sup> i vlačne čvrstoće 917,3 MPa (dispersiona faza).

Smola je tiksotropirana, predubrzana i nezasićena s niskom emisijom stirena (50% manje nego kod standardnih poliesterskih smola). Ima dobra svojstva u impregnaciji staklenih vlakana, pa se dobro ponaša pri laminiranju i raspršivanju u tehnici strojnog namatanja.

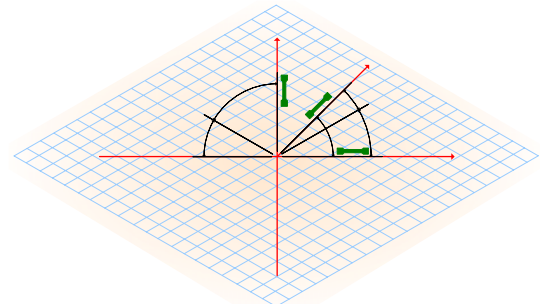
Polimerizacijska svojstva takvih smola omogućavaju izradu laminata debljine 2-10 mm. Serija ENDUR M 105 sadrži nekoliko predubrzanih izvedaba koje se razlikuju po vremenima stvaranje gela u svrhu postizanja najboljih karakteristika specifičnih laminatnih konstrukcija.

Kompozitni materijal – staklenim vlaknima armiran poliesterski laminat na kojemu su izvedena eksperimentalna istraživanja proizveden je u tvornici DOMITRAN u Sv. Ivanu Zelini. Način proizvodnje strojnim namatanjem prikazan je na slici 1.



Slika 1. Dio procesa proizvodnje strojnoga namatanja cijevi

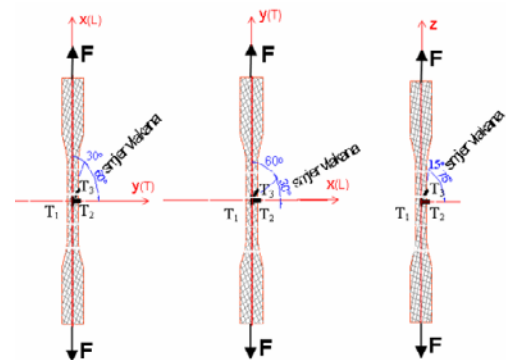
Mreža staklenih vlakana položena je pod kutom od 30° prema glavnoj osi anizotropije  $x$  (L), na način kako je prikazano na slici 2.



Slika 2. Mreža staklenih vlakana u jednom sloju laminata

## 2 Eksperimentalna istraživanja mehaničkih svojstava kompozita pri složenom opterećenju

Provedena su se istraživanja sastojala od dvije cjeline: određivanja mehaničkih svojstava materijala pri jednoosnim stanjima naprezanja i istraživanja istih svojstava pri dvoosnom stanju naprezanja.



Slika 3. Uzorci oznaka X, Y, Z za ispitivanja mehaničkih svojstava materijala pri jednoosnom rastezanju

Na slikama 2. i 3. prikazani su uzorci za ispitivanja vlačnih svojstava kompozita pri jednoosnom vlačnom opterećenju.

Budući da se istraživao ortotropni kompozitni materijal u pokusu je trebalo odrediti konstante elastičnosti (Youngov modul elastičnosti i Poissonov omjer) za različite smjerove vlakana prema smjeru naprezanja. Taj se dio eksperimenta većim dijelom odnosio na ispitivanja uzoraka pri vlačnim naprezanjima. Osim vlačnih pokusa u prvome su dijelu ispitane tlačne i posmične čvrstoće, radi određivanja prikladne teorije čvrstoće za ispitani kompozitni materijal.

Prvi dio eksperimentalnih istraživanja pokazao je da se teorije čvrstoća I. reda ne mogu primijeniti pri predviđanju kritičnog stanja kompozitnih materijala kod višeosnoga stanja naprezanja, već da je za takvo stanje naprezanja kod kompozita potrebno primijeniti jednu od teorija čvrstoća II. reda. Za to je bilo potrebno ispitati čvrstoće kompozita na način koji predviđa Goldenblat – Kopnovljev kriterij čvrstoće, koji za slučaj ravninskog stanja naprezanja glasi:

$$\Pi_{11}\sigma_x + \Pi_{22}\sigma_y + \sqrt{(\Pi_{1111}\sigma_x^2 + \Pi_{2222}\sigma_y^2 + 2\Pi_{1122}\sigma_x\sigma_y + 4\Pi_{1212}\tau_{xy}^2)} \leq 1, \quad (1)$$

gdje su komponente tenzora čvrstoće određene izrazima:

$$\Pi_{11} = \frac{1}{2} \left( \frac{1}{\sigma_{xv}} - \frac{1}{\sigma_{xt}} \right)$$

$$\Pi_{22} = \frac{1}{2} \left( \frac{1}{\sigma_{yv}} - \frac{1}{\sigma_{yt}} \right) \quad \Pi_{12} = 0$$

$$\Pi_{1111} = \frac{1}{4} \left( \frac{1}{\sigma_{xv}} + \frac{1}{\sigma_{xt}} \right)^2$$

$$\Pi_{2222} = \frac{1}{4} \left( \frac{1}{\sigma_{yv}} + \frac{1}{\sigma_{yt}} \right)^2$$

$$\Pi_{1122} = \frac{1}{8} \left[ \left( \frac{1}{\sigma_{yv}} + \frac{1}{\sigma_{yt}} \right)^2 + \left( \frac{1}{\sigma_{xv}} + \frac{1}{\sigma_{xt}} \right)^2 - \left( \frac{1}{\tau_{xy}^{+45^\circ}} + \frac{1}{\tau_{xy}^{-45^\circ}} \right)^2 \right]$$

$$\Pi_{1212} = \frac{1}{8\tau_0^2}, \quad (2)$$

pri čemu je:

$\sigma_{xv}$  - vlačna čvrstoća u osnovnom smjeru x

$\sigma_{xt}$  - tlačna čvrstoća u osnovnom smjeru x

$\sigma_{yv}$  - vlačna čvrstoća u osnovnom smjeru y

$\sigma_{yt}$  - tlačna čvrstoća u osnovnom smjeru y

$\tau_0$  - posmična čvrstoća u osnovnim smjerovima

$\tau_{xy}^{+45^\circ}$  - pozitivna posmična čvrstoća u ravninama jednako nagnutim prema osnovnim smjerovima pod kutom  $+45^\circ$

$\tau_{xy}^{-45^\circ}$  - negativna posmična čvrstoća u ravninama jednako nagnutim prema osnovnim smjerovima pod kutom  $-45^\circ$

Drugi dio eksperimenta sastojao se od pokusa na modelu cijevi, gdje je ispitano ponašanje kompozitnog materijala pri istodobnom opterećenju na tlak i rastezanje.

Konačno, rezultati jednoosnih pokusa poslužili su za proračun komponenti tenzora čvrstoće i provjeru Goldenblat – Kopnovljev kriterija čvrstoće za ravninsko stanje naprezanja.

## 2.1 Mehanička svojstva kompozitnog materijala pri jednoosnom vlačnom opterećenju

Vlačne čvrstoće i konstante elastičnosti za tri smjera vlakana prema smjeru opterećenja određene su na uzorcima, oznaka skupina X, Y, Z, koji su u obliku štapa izrezani iz kompozitnog materijala. Uzorci su standardnog oblika, prosječne ploštine poprečnog presjeka  $5,4 \times 10,9$  mm (slika 3.).

Ispitivanje vlačne čvrstoće slijedilo je upute grupe norma EN ISO 527:1997 – *Determination of tensile properties (for isotropic and orthotropic fibre – reinforced plastic components)*. U svakoj skupini ispitano je po 5 uzoraka. Za mjerenje deformacija na uzorcima su postavljene K-rozete elektrootpornih tenzometara  $T_1, T_2, T_3$ , mjerne baze 6 mm (slika 3.). Kod uzoraka oznaka X vlakna su se nalazila pod kutom od  $30^\circ$  prema glavnoj osi anizotropije x (L). Na uzorcima oznaka Y staklena su vlakna bila pod kutom od  $60^\circ$  prema glavnoj osi anizotropije y (T), a na uzorcima oznaka Z pod kutom od  $15^\circ$  prema smjeru opterećenja. Na osnovi provedenih ispitivanja za svaku je skupinu uzoraka određena vlačna čvrstoća materijala, modul elastičnosti i Poissonov omjer.

Uređaj za ispitivanje uzorka na rastezanje prikazan je na slici 4.

Uvjeti ispitivanja: laboratorijski (temperatura:  $T = 23$  °C, relativna vlažnost:  $\phi = 65\%$ )

Opterećenje: statičko – brzina opterećenja 0,3 (probni uzorak) do 0,5 kN/min.

Na jednak su način ispitani uzorci oznaka Y i Z.

Konstante elastičnosti određene su iz podataka dobivenih izravnim mjerenjem deformacija na uzorcima.



Slika 4. Ispitivanje uzorka kompozita na rastezanje

Na temelju podataka dobivenih u pokusu za tri smjera opterećenja u odnosu na glavne osi anizotropije, vlačne čvrstoće kompozitnog materijala određene su:

Za uzorke oznake X:  $\sigma_{xv} = 77,84 \text{ MPa}$

Za uzorke oznake Y:  $\sigma_{yv} = 46,87 \text{ MPa}$

Za uzorke oznake Z:  $\sigma_{zv} = 124,00 \text{ MPa}$

Na temelju podataka dobivenih u pokusu, za svaku skupinu uzoraka izrađeni su  $\sigma - \epsilon$  dijagrami, iz kojih je određen Youngov modul elastičnosti  $E$  i Poissonov omjer. Na slici 5. su prikazani linearni dijelovi dijagrama  $\sigma - \epsilon$  za uzorke oznake Y. Pripadajuće vrijednosti naprezanja i deformacija za uzorke oznaka Y nalaze se u tablici 1. Istim postupkom obrađeni su uzorci oznaka X i Z.

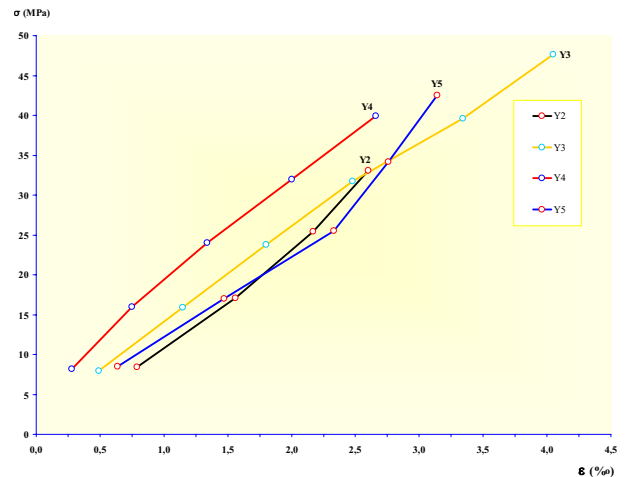
Tablica 1. Vrijednosti naprezanja i relativnih deformacija u dijagramu  $\sigma - \epsilon$  za uzorke oznake Y

Y2	$\sigma$ (MPa)	8,46	17,10	25,40	33,10		
	$\epsilon$ (%)	0,79	1,56	2,17	2,60		
Y3	$\sigma$ (MPa)	7,94	15,90	23,80	31,70	39,60	47,60
	$\epsilon$ (%)	0,49	1,15	1,80	2,48	3,34	4,05
Y4	$\sigma$ (MPa)	8,15	16,00	24,00	32,00	39,90	
	$\epsilon$ (%)	0,28	0,75	1,34	2,00	2,66	
Y5	$\sigma$ (MPa)	8,49	17,00	25,50	34,20	42,50	
	$\epsilon$ (%)	0,64	1,47	2,33	2,76	3,14	

Vrijednosti modula elastičnosti i Poissonova omjera prikazane su u tablici 2.

Tablica 2. Modul elastičnosti ( $E$ ) i Poissonov omjer ( $\nu$ ) kompozitnog materijala

$E_{z15}^0 = 23\ 029 \text{ MPa}$	$\nu_{z15}^0 = 0,19$
$E_{x30}^0 = 8\ 938 \text{ MPa}$	$\nu_{x30}^0 = 0,39$
$E_{y60}^0 = 12\ 664 \text{ MPa}$	$\nu_{y60}^0 = 0,45$



Slika 5. Linearni dijelovi dijagrama  $\sigma - \epsilon$  za uzorke oznake y

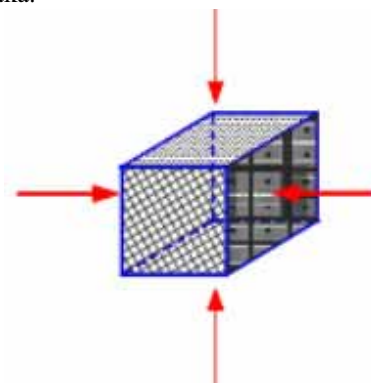
## 2.2 Određivanje tlačne čvrstoće kompozitnog materijala

Tlačna čvrstoća kompozitnog materijala određena je na preši TONY TECHNIK 300 kN u Laboratoriju za vezi-va IGH u Zagrebu.

Tlačna čvrstoća kompozita određena je na uzorcima:

- kojima je glavna os anizotropije  $x$  ( $L$ ) paralelna sa smjerom opterećenja ( $\sigma_{xI}$ )
- kojima je glavna os anizotropije  $y$  ( $T$ ) paralelna sa smjerom opterećenja ( $\sigma_{yI}$ ).

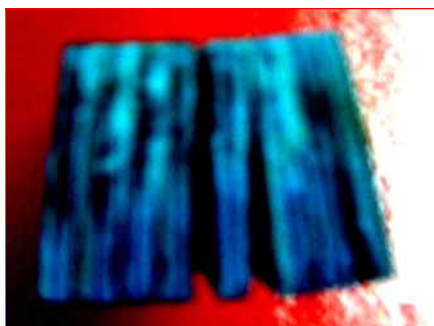
Ispitivanje kompozitnog materijala na tlak provedeno je na uzorcima oblika kocke dimenzija  $4 \times 4 \times 4 \text{ cm}$ , opterećenih u smjeru jedne od glavnih osi anizotropije (slika 6.). U svakoj inačici opterećenja ispitana je serija od 5 uzoraka.



Slika 6. Uzorak za ispitivanje tlačne čvrstoće kompozitnog materijala u dvije međusobno okomite ravnine opterećenja

Pri ispitivanju uzoraka na pritisak uočeno je da kod maksimalnog opterećenja dolazi do raslojavanja slojeva kompozitnog laminata na uzorcima koji su opterećivani u smjeru glavne osi  $x(L)$  i na onima koji su opterećivani u smjeru glavne osi  $y(T)$ , (slika 7.).





Slika 7. Uzorak kompozita nakon loma pri jednoosnom tlačnom opterećenju

Na osnovi podataka dobivenih u pokusu određene su srednje vrijednosti tlačne čvrstoće kompozitnog materijala u smjeru glavnih osi anizotropije:

$$\sigma_{xt} = 123,6 \text{ MPa} \text{ i } \sigma_{yt} = 120,9 \text{ MPa}$$

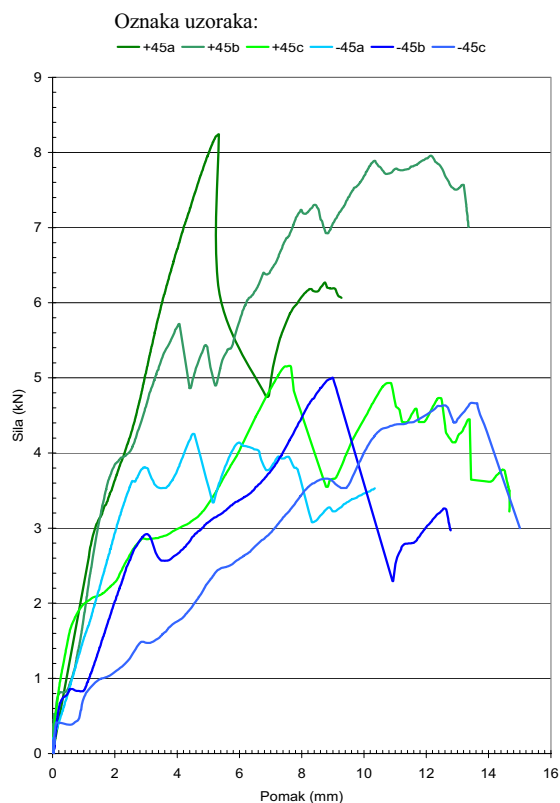
Na dva uzorka ispitana je tlačna čvrstoća pri opterećenju okomitom na smjer prostiranja vlakana. Rezultati ispitivanja pokazali su da je u ovome slučaju tlačna čvrstoća znatno veća nego pri opterećenju u ravnini prostiranja vlakana.

### 2.3 Određivanje posmične čvrstoće kompozitnog materijala

Dio eksperimentalnih istraživanja pri jednoosnom opterećenju odnosio se na određivanje posmične čvrstoće kompozitnog materijala za smjerove  $+45^{\circ}$  i  $-45^{\circ}$  prema smjerovima opterećenja. U tu je svrhu, prema teorijskim pretpostavkama, izrađen uređaj za ispitivanje posmične čvrstoće materijala (slika 8.). U tvornici su iz izvornoga kompozitnog materijala izrađena po četiri uzorka za svaki smjer, dimenzije  $80 \times 80 \times 4$  mm. Pri ispitivanju uzorka do popuštanja materijala došlo je u smjeru vlakana, tj nastalo je odvajanje vlakana od matrice.



Slika 8. Ispitivanje uzorka kompozita pri čistom posmiku



Slika 9. Dijagram sila - deformacija pri opterećenju uzorka na posmik

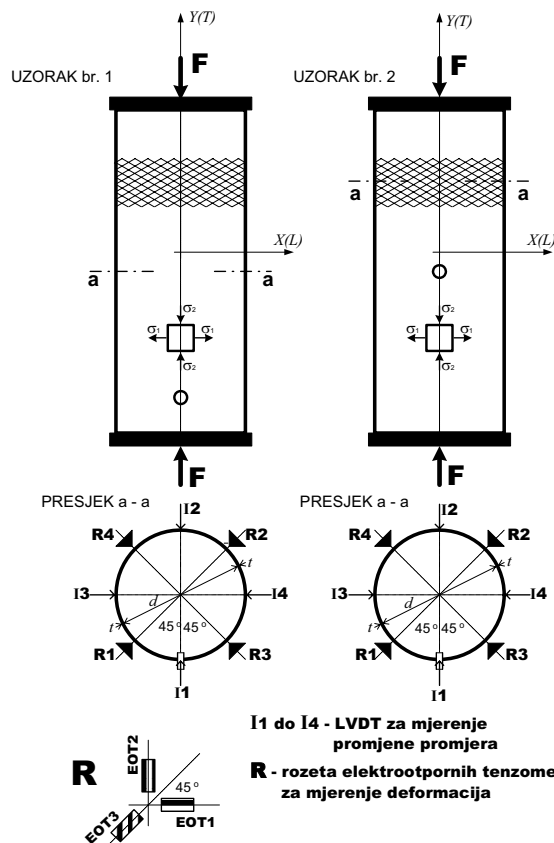
Na slici 9. prikazani su dijagrami ovisnosti deformacije o opterećenju do popuštanja materijala pri opterećenju uzorka na posmik.

Na osnovi rezultata ispitivanja (slika 9.) određene su srednje vrijednosti za posmične čvrstoće u smjerovima  $+45^{\circ}$  i  $-45^{\circ}$ :

$$\tau_{+45^{\circ}} = 25,33 \text{ MPa} \quad \tau_{-45^{\circ}} = 14,89 \text{ MPa}$$

### 2.4 Eksperimentalna istraživanja kompozitnog materijala pri dvoosnom stanju napreznja

Eksperimentalna istraživanja mehaničkih svojstava kompozitnog materijala pri dvoosnom stanju napreznja provedena su na modelima oblika tankih cijevi koje su izrađene od izvornoga kompozitnog materijala, debljine stijenki 5 mm i unutarnjeg promjera 270 mm (slika 10.). Na plaštu cijevi u dva dijametralna okomita smjera postavljene su K-rozete elektrootpornih tenzometara mjerne baze 6 mm za mjerenje deformacija u smjeru glavnih osi anizotropije i induktivni mjerači za mjerenje promjene duljine promjera cijevi. Cijevi su u krajnjim presjecima zatvorene s posebno oblikovanim pločama ojačanim kružnim prstenom. Na jednome je kraju cijevi postavljena tlačna crpka za vodu, a na drugome manometar za mjerenje tlaka vode u cijevi.



Slika 10. Dispozicija mjernih mjesta na modelima cijevi pri ispitivanju

Pri ispitivanju modela pri dvoosnom stanju naprezanja vlak-vlak, cijev je bila izložena samo unutarnjem tlaku vode. Pri ispitivanju ovog modela nije postignuto granično stanje kompozitnog materijala zbog nepredviđenih tehničkih okolnosti nastalih u tijeku ispitivanja.

Kod ispitivanja modela pri dvoosnom stanju naprezanja, tlak duž izvodnice-vlak u cirkularnom smjeru, cijev je bila izložena unutarnjem tlaku vode, a u smjeru izvodnice bila je izložena vanjskom opterećenju (slike 10. i 11.).



Slika 11. Ispitivanje modela cijevi pri dvoosnom stanju naprezanja

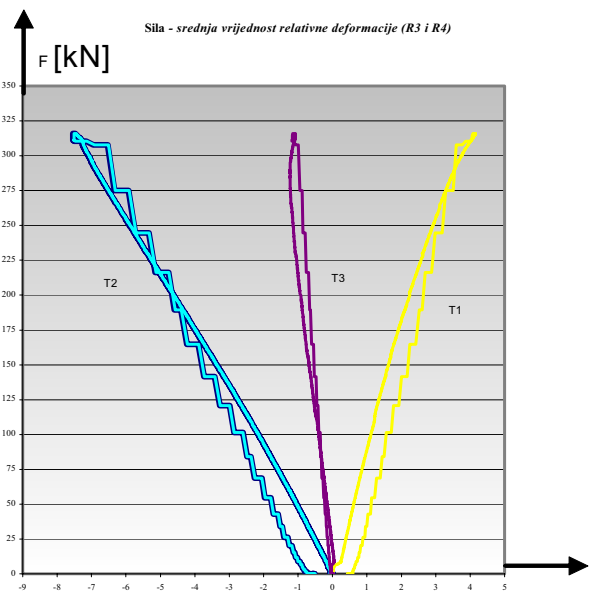
Ispitivanje na dva modela provedeno je pri istodobnom tlačnom opterećenju duž izvodnice cijevi i unutarnjim tlakom vode od: 0,1 MPa (pokus 1.) i 0,12 MPa (pokus 2.). U oba slučaja tlak vode u cijevi držao se konstantnim, a tlak duž izvodnice povećavao se do granice popuštanja materijala. U oba pokusa za konstantno cirkularno naprezanje određene su vrijednosti kritičnih naprezanja u smjeru izvodnice cijevi, čime je određeno ravninsko stanje naprezanja pri kojem materijal dolazi u kritično stanje.

U tablici 3. prikazane su vrijednosti kritičnih naprezanja u uzdužnom i cirkularnom smjeru pri popuštanju kompozitnog materijala za oba provedena dvoosna pokusa.

Tablica 3. Vrijednosti kritičnih naprezanja u uzdužnom i cirkularnom smjeru kod popuštanja materijala

	$\sigma_2$ [MPa] (tlak)	$\sigma_1$ [MPa] (vlak)
POKUS 1	75,02	2,70
POKUS 2	67,40	3,24

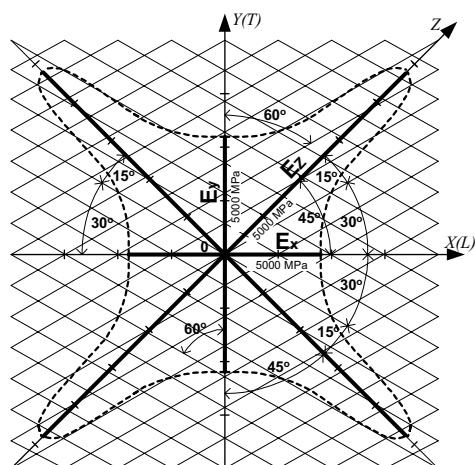
Dijagram sila-relativna deformacija pri dvoosnom naprezanju cijevi za pokus 1 prikazan je na slici 12.



Slika 12. Dijagram sila-relativna deformacija pri dvoosnom naprezanju cijevi za pokus 1.

### 3 Analiza eksperimentalnih i teorijskih istraživanja

Analiza eksperimentalnih i teorijskih istraživanja odnosi se na izvorni, iz proizvodnje izabrani kompozitni materijal laminat, kojemu je matrica poliesterska smola, a disperznu fazu čine staklena vlakna. Vlakna su načinom strojnog namatanja položena pod kutem od  $30^0$  prema glavnoj osi anizotropije  $x(L)$ , tako da se može reći da materijal pripada skupini ortotropno kompozitnih materijala. Ortotropija se odnosi na njegova mehaničko-fizi-



Slika 13. Dijagram za modul elastičnosti kompozitnog materijala

kalna svojstva. Mehanička svojstva koja su se proučavala u ovome radu su konstante elastičnosti i čvrstoće materijala pri jednoosnom statičkom opterećenju i ekvivalentne čvrstoće kod dvoosnog stanja naprezanja. Na osnovi rezultata ispitivanja pri jednoosnom vlačnom opterećenju određeni su modul elastičnosti, Poissonov omjer i čvrstoća materijala u smjerovima paralelnim s obje osi anizotropije i u smjeru pod kutom od  $45^\circ$  prema osima anizotropije.

Prema rezultatima ispitivanja vlačna čvrstoća materijala u smjeru  $x, y, z$ :

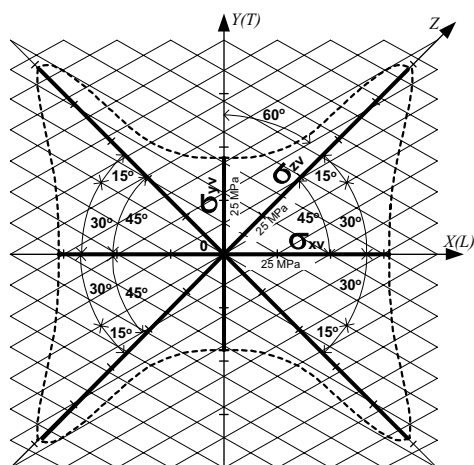
$$\sigma_{xv} = 77,84 \text{ MPa}$$

$$\sigma_{yv} = 46,87 \text{ MPa}$$

$$\sigma_{zv} = 124,0 \text{ MPa}$$

Budući da je ispitan kompozit ortotropan, ista se svojstva simetrično ponavljaju u ostalim kvadrantima.

Dijagram na slici 13. prikazuje ovisnosti Youngovih modula elastičnosti o smjeru opterećenja u odnosu prema glavnim osima anizotropije.



Slika 14. Dijagram za vlačnu čvrstoću kompozitnog materijala

Na slici 14. prikazan je dijagram za vlačne čvrstoće kompozitnog materijala u ovisnosti o smjeru opterećenja prema glavnim osima anizotropije. Može se zaključiti da je vlačna čvrstoća kompozitnog materijala najveća za vlačno opterećenje u smjeru vlakana kompozita.

Uspoređujući module elastičnosti i vlačne čvrstoće materijala za smjerove  $30^\circ$  i  $60^\circ$  vidimo da uzorci oznake  $X_{30}^0$  imaju veću vlačnu čvrstoću uz manji modul elastičnosti u odnosu na uzorke oznaka  $Y_{60}^0$ .

Plastična svojstva promatranoga kompozitnog materijala ovise o smjeru djelovanja opterećenja prema glavnim osima anizotropije, te postaju izraženija s povećanjem kuta djelovanja opterećenja u odnosu na smjer vlakana.

Kod anizotropnih kompozita, što je tijekom eksperimenta i potvrđeno, dolazi do kombinacije raskida zbog pomaka i razdvajanja ovisno o smjeru opterećenja. Naročito je potrebno obratiti pažnju na razdvajanje ili posmik između dviju različitih faza kompozita, koje je svakako izraženije promatrajući kompozit kao cjelinu nego kod svake faze posebno.

### 3.1. Analiza graničnog stanja kompozitnog materijala prema posebnim kriterijima čvrstoće

Iz podataka eksperimentalnih istraživanja može se zaključiti da je promatrani materijal ortotropni kompozit, s različitim mehaničkim svojstvima u različitim smjerovima kod ravninskog stanja naprezanja.

Analizirajući teorije čvrstoća po kojima je moguće predvidjeti granično stanje anizotropnih materijala, može se navesti sljedeće.

Misesov uvjet plastičnosti u općem slučaju sadrži 15 konstanti materijala. Ako se osi anizotropije poklapaju s glavnim osima naprezanja, onda se prema Hillu uvjet tečenja koji vrijedi za materijal jednake čvrstoće na vlak i tlak prikazuje u sljedećem obliku:

$$K_1(\sigma_x - \sigma_y)^2 + K_2(\sigma_y - \sigma_z)^2 + K_3(\sigma_z - \sigma_x)^2 + K_4\tau_{xy}^2 + K_5\tau_{yz}^2 + K_6\tau_{xz}^2 = 1 \quad (3)$$

Rezultati ispitivanja mehaničkih svojstava uzoraka kompozitnog materijala kod jednoosnih pokusa pokazuju da promatrani materijal nema jednake čvrstoće na vlak i tlak ni u jednom od ispitanih smjerova, pa se može zaključiti da u ovom slučaju nije primjenjiva Hillova teorija čvrstoće.

Slična je situacija i kod primjene Hu i Marinove teorije čvrstoće. Ona uzima u obzir samo granice tečenja pri vlaknu, a zanemaruje granične čvrstoće pri tlačnom i posmičnom naprezanju. Rezultati ispitivanja pokazuju da je granična čvrstoća materijala najmanja pri pokusu ispi-



vanja čistoga posmika. Prema tome, pri predviđanju ponašanja materijala pri višeosnom stanju naprezanja ne mogu se zanemariti posmična naprezanja.

### 3.2 Goldenblat - Kopnovljeva teorija čvrstoće

Jedina od posebnih teorija čvrstoća, koja ujedinjuje anizotropna svojstva materijala i uzima u obzir sve moguće kombinacije naprezanja jest Goldenblat Kopnovljeva teorija čvrstoće. Ona daje kriterij pogodan za ocjenu graničnog stanja naprezanja anizotropnih materijala s različitim čvrstoćama na vlak i tlak u svakom smjeru, a također i s različitim posmičnim čvrstoćama u ovisnosti o predznaku – smjeru posmičnih naprezanja u svakoj ravni.

Za ravninsko stanje naprezanja te u slučaju kada se osi glavnih naprezanja podudaraju sa osima anizotropije ( $\sigma_1 = \sigma_x$ ,  $\sigma_2 = \sigma_y$ ,  $\tau_{12} = 0$ ), kriterij čvrstoće prikazan izrazom (1) svodi se na oblik:

$$\Pi_{11}\sigma_1 + \Pi_{22}\sigma_2 + \sqrt{\Pi_{1111}\sigma_1^2 + \Pi_{2222}\sigma_2^2 + 2\Pi_{1122}\sigma_1\sigma_2} \leq 1 \quad (4)$$

Ako u izraz (2) uvrstimo odgovarajuće vrijednosti dobivene u pokusu (točka 2.1., 2.2., 2.3.) dobit ćemo komponente tenzora čvrstoće:

$$\Pi_{11} = \frac{1}{2} \left( \frac{1}{\sigma_{xv}} - \frac{1}{\sigma_{xt}} \right) = \frac{1}{2} \left( \frac{1}{77,84} - \frac{1}{123,6} \right) = 0,0025$$

$$\Pi_{22} = \frac{1}{2} \left( \frac{1}{\sigma_{yv}} - \frac{1}{\sigma_{yt}} \right) = \frac{1}{2} \left( \frac{1}{46,87} - \frac{1}{120,9} \right) = 0,006$$

$$\Pi_{1111} = \frac{1}{4} \left( \frac{1}{\sigma_{xv}} + \frac{1}{\sigma_{xt}} \right)^2 = \frac{1}{4} \left( \frac{1}{77,84} + \frac{1}{123,6} \right)^2 = 0,0001$$

$$\Pi_{2222} = \frac{1}{4} \left( \frac{1}{\sigma_{yv}} + \frac{1}{\sigma_{yt}} \right)^2 = \frac{1}{4} \left( \frac{1}{46,87} + \frac{1}{120,9} \right)^2 = 0,0002$$

$$\Pi_{1122} = \frac{1}{8} \left[ \left( \frac{1}{\sigma_{yv}} + \frac{1}{\sigma_{yt}} \right)^2 + \left( \frac{1}{\sigma_{xv}} + \frac{1}{\sigma_{xt}} \right)^2 - \left( \frac{1}{\tau_{xy}^{+45^\circ}} + \frac{1}{\tau_{xy}^{-45^\circ}} \right)^2 \right] = \quad (5)$$

$$\frac{1}{8} \left[ \left( \frac{1}{46,87} + \frac{1}{120,9} \right)^2 + \left( \frac{1}{77,84} + \frac{1}{123,6} \right)^2 - \left( \frac{1}{25,33} + \frac{1}{14,89} \right)^2 \right] = 0,001$$

U slučaju istovremenog djelovanja cirkularnog i uzdužnog vlačnog naprezanja među njima vrijedi odnos:

$$\sigma_1 = 2\sigma_2$$

Uvrštavanjem vrijednosti komponenata tenzora čvrstoća (5), u izraz (4) i  $\sigma_1 = 2\sigma_2$  mogu se proračunati glavna naprezanja kod kojih element dolazi u opasno stanje:

$$0,0025 \cdot 2\sigma_2 + 0,006 \cdot \sigma_2 + \sqrt{(0,0001 \cdot 4\sigma_2^2 + 0,0002 \cdot \sigma_2^2 + 2 \cdot 0,001 \cdot 2\sigma_2^2)} = 1$$

Rješenjem jednadžbe dobiva se:

$$\sigma_1 = 26,12 \text{ MPa}$$

$$\sigma_2 = 13,06 \text{ MPa}$$

Zbog nepredviđenih tehničkih okolnosti nastalih tijekom provedbe eksperimenta, na modelu izloženom istodobnom djelovanju cirkularnog i uzdužnog vlaka nije postignuto kritično stanje kompozita.

Analiza rezultata ispitivanja vlačnih i tlačnih naprezanja kod dvoosnog stanja naprezanja (cirkularni vlak-tlak duž izvodnice) za slučaj kada je zadano jedno glavno naprezanje; vlak u smjeru osi anizotropije  $x(L)$  (u cirkularnom smjeru) a tlačno naprezanje duž izvodnice postupno se povećava do popuštanja materijala (tablica 3.):

- Pokus 1.  $\sigma_2 = -75,02 \text{ MPa}$   $\sigma_1 = 2,7 \text{ MPa}$
- Pokus 2.  $\sigma_2 = -67,40 \text{ MPa}$   $\sigma_1 = 3,24 \text{ MPa}$

U analizi kriterija čvrstoće naprezanje  $\sigma_1$  je uvijek u smjeru veće čvrstoće elementa.

#### Pokus 1.

Proračunsku vrijednost glavnog naprezanja  $\sigma_1$  za kriterij popuštanja materijala, odredit ćemo, ako u izraz (4) uvrstimo vrijednosti dane izrazom (5) i  $\sigma_2 = 2,7 \text{ MPa}$ :

$$0,0025 \cdot \sigma_1 + 0,006 \cdot 2,7 + \sqrt{(0,0001 \cdot \sigma_1^2 + 0,0002 \cdot 2,7^2 + 2 \cdot 0,001 \cdot 2,7 \cdot \sigma_1)} = 1$$

Rješavanjem jednadžbe dobije se:

$$\sigma_1 = -93,95 \text{ MPa}$$

Uspoređujući teorijsku i eksperimentalnu vrijednost, može se zaključiti da je teorijska vrijednost 21% veća od eksperimentalne.

#### Pokus 2.

Proračunsku vrijednost glavnog naprezanja  $\sigma_1$  za kriterij popuštanja materijala odredit ćemo, ako u izraz (4) uvrstimo vrijednosti dane izrazom (5) i  $\sigma_2 = 3,24 \text{ MPa}$ :

$$0,0025 \cdot \sigma_1 + 0,006 \cdot 3,24 + \sqrt{(0,0001 \cdot \sigma_1^2 + 0,0002 \cdot 3,24^2 + 2 \cdot 0,001 \cdot 3,24 \cdot \sigma_1)} = 1$$

Rješavanjem jednadžbe po  $\sigma_1$  dobije se:

$$\sigma_1 = -87,27 \text{ MPa}$$

Uspoređujući teorijsku i eksperimentalnu vrijednost može se zaključiti da je u ovom slučaju teorijska vrijednost veća 23% od eksperimentalne.

Velike mogućnosti pružaju istraživanja polimernih kompozita s različitim omjerima količina matrice i disperzne faze, a osim toga ovakva istraživanja mogu pomoći pri proizvodnji, u samome tehnološkom procesu ukazujući

na problematiku popuštanja, u ovom slučaju tečenja materijala pri posmiku, gdje najvjerojatnije dolazi do pada vrijednosti privlačnih sila između vlakana i poliesterske matrice.

Analizirajući ponašanje kompozitnog materijala pri jednoosnom i dvoosnom stanju naprezanja pri statičkom opterećenju, može se zaključiti da je ono u bitnim elementima različito od ponašanja izotropnog materijala, ponajprije zbog različitosti fizikalno mehaničkih svojstava u različitim smjerovima.

Svaki će kompozit, ovisno o rasporedu disperzne faze, pokazivati drukčije ponašanje pri jednoosnom opterećenju u odnosu na višeosno opterećenje.

Istraživanja provedena u radu pokazuju veliku važnost eksperimentalnog istraživanja, jer se tim putem može doći do matematičkih modela koji opisuju realno ponašanje materijala.

#### 4 Zaključak

Provedena su istraživanja pokazala da je ponašanje laminatnog, staklenim vlaknima armiranoga kompozitnog materijala izloženog složenim opterećenjima veoma kompleksno. Konstante elastičnosti, vlačne, tlačne i posmične

čvrstoće, ovise o geometriji vlakana u matrici, o svojstvima svake faze i znatno se razlikuju od svojstava ishodišnih materijala.

Mehanička svojstva ovise o anizotropiji kompozita i o stanju naprezanja. Vlačne se čvrstoće pri jednoosnim naprezanjima, u ovisnosti o smjeru naprezanja prema osima anizotropije, znatno razlikuju, posmične čvrstoće u ovisnosti o smjeru tangencijalnih naprezanja također su različite, jedino je tlačna čvrstoća približno jednaka u smjeru glavnih osi anizotropije. Rezultati jednoosnih pokusa pokazali su da se pri predviđanju mehaničkog ponašanja materijala pri dvoosnom stanju naprezanja ne mogu primijeniti teorije čvrstoća prvoga reda, niti teorije prve skupine drugoga reda. Jedini kriterij koji obuhvaća svu složenost ponašanja ortotropnog kompozita u stanju ravninskog naprezanja je kriterij Goldenblat-Kopnovljeve teorije čvrstoće.

Provedena su istraživanja pokazala da se s pomoću Goldenblat-Kopnovljeve kriterija može predvidjeti ponašanje kompozitnog materijala pri višeosnom stanju naprezanja.

Može se zaključiti da je postignuto dobro podudaranje rezultata provedenih istraživanja.

#### LITERATURA

- [1] Goldenblat, I. I.; Kopnov, V. A.: *Pročnost tekloplastikov pri složnom naprijaženiju*, *Mehanika polimerov* (1965) 2, 70-78
- [2] Brontman, L. J.; Krock, R. H.: *Composite Materials-Metallic Matrix Composites*, Vol.4., Academic Press, New York, 1974.
- [3] Brontman, L. J.; Krock, R. H.: *Composite Materials*, Vol.7., Academic Press, New York, 1975.
- [4] Jones, R. M.: *Mechanics of Composite materials*, McGraw-Hill Company, New York, 1975.
- [5] Haskin, Z.: *Analysis of Composite Materials*, *Journal of Applied Mechanics*, 50 (1983), 481.- 505.
- [6] Chawla, K. K.: *Composite Materials-Science and Engineering*, Springer-Verlag, New York, 1987.
- [7] Middleton, D. H.: *Composite Materials in Aircraft Structures*, Longmans Scientific and Technical, Harlow, 1990.
- [8] Harding J.: *Impact of Composite Structures*, Lecture Notes of the Short Course on Structural Impact, University of Oxford, Oxford, 1992.
- [9] Marshall, H.: *Damage Tolerance of Composite Structures*, *Composite Structures* 23 (1993.), 81.- 175
- [10] Šimić, V.: *Otpornost materijala I*, Školska knjiga, Zagreb, 1995. (1. izdanje)
- [11] Šimić, V.: *Otpornost materijala I*, Školska knjiga, Zagreb, 2002. (2. izdanje)
- [12] Saidpour, S. H; Richardson, M. O. W.: *Glass fibre coating for optimum mechanical properties of vinyl ester composites*, *Composites* 28 A, 1997., 971.-975.
- [13] Lacković, V.: *Analiza ponašanja kompozitnih materijala pri složnom mehaničkom opterećenju*, magistarski rad, Građevinski fakultet Sveučilišta u Zagrebu, 2005., 129 str.

#### ZAHVALA

Autori se zahvaljuju gospodinu **Zvonimiru Domitranu**, upravitelju tvornice DOMITRAN u Sv. Ivanu Zelini na izradi i donaciji uzoraka na kojima su provedena istraživanja opisana u ovome radu.