

# Nosivost ulijepljenih navijenih čeličnih šipki u elementima od hrastovine

---

**Rajčić, Vlatka; Bjelanović, Adriana; Rak, Mladenko**

*Source / Izvornik:* **Građevinar, 2004, 56, 155 - 161**

**Journal article, Published version**

**Rad u časopisu, Objavljena verzija rada (izdavačev PDF)**

*Permanent link / Trajna poveznica:* <https://um.nsk.hr/um:nbn:hr:237:095560>

*Rights / Prava:* [In copyright](#)/[Zaštićeno autorskim pravom.](#)

*Download date / Datum preuzimanja:* **2024-10-12**

*Repository / Repozitorij:*

[Repository of the Faculty of Civil Engineering,  
University of Zagreb](#)



# Nosivost ulijepljenih navijenih čeličnih šipki u elementima od hrastovine

Vlatka Rajčić, Adriana Bjelanović, Mladenko Rak

## Ključne riječi

čelične navijene šipke, uljepljivanje, hrastovina, vlačna čvrstoća spoja, test izvlačenjem, parametarski model, metoda konačnih elemenata

## Key words

wound steel bars, gluing, oak wood, tensile strength of connection, pull-out test, parametric model, finite element method

## Mots clés

barres d'acier enroulées, collage, bois de chêne, résistance à la traction au niveau de raccord, essai d'extraction, modèle paramétrique, méthode des éléments finis

## Ключевые слова

стальные навинченные стержни, склеивание, древесина дуба, прочность соединения на растяжение, параметрическая модель, метод конечных элементов

## Schlüsselworte

aufgeschraubte Stahlstäbe, Einklebung, Eichenholz, Verbindungszugfestigkeit, Ausziehtest, Parametermodell, Methode der endlichen Elemente

V. Rajčić, A. Bjelanović, M. Rak

Prethodno priopćenje

## Nosivost ulijepljenih navijenih čeličnih šipki u elementima od hrastovine

U radu je prikazano eksperimentalno ispitivanje vlačne čvrstoće spoja ulijepljenih navijenih čeličnih šipki u uzorcima od hrastovine jednostranim testovima izvlačenja. Kapacitet nosivosti ovakvog spoja ovisi o geometriji spoja, kvaliteti drva, ljepila i čelika. Prije eksperimenta, izrađen je parametarski model konačnim elementima koji je teoretska potvrda eksperimentu. Analiza pokazuje da raspodjela naprezanja značajno korelira s različitim oblicima otkazivanja nosivosti spoja.

V. Rajčić, A. Bjelanović, M. Rak

Preliminary note

## Bearing capacity of glued and wound steel bars contained in oak elements

The tensile strength of glued and wound steel bars contained in oak samples, as determined by uniaxial pull-out testing, is presented in the paper. The bearing capacity of such connections depends on the geometry of the connection, but also on the quality of the wood, glue and steel. The parametric model, prepared before the testing based on the finite element method, has proven to be a theoretical confirmation of test results. The analysis shows that the stress distribution corresponds well with individual connection failure mechanisms.

V. Rajčić, A. Bjelanović, M. Rak

Note préliminaire

## Capacité portante des barres d'acier collées et enroulées à l'intérieur des éléments de chêne

La résistance à la traction des barres d'acier collées et enroulées à l'intérieur des échantillons de chêne, déterminée par l'essai uniaxial d'extraction, est présentée dans l'ouvrage. La capacité portante de ces raccords dépend de la géométrie du raccord, mais aussi de la qualité de bois, colle et acier. Le modèle paramétrique préparé avant l'essai, basé sur la méthode des éléments finis, est une confirmation théorique des résultats d'essai. L'analyse montre qu'il existe une bonne corrélation entre la distribution des contraintes et les types différents de perte de capacité portante au niveau de ces raccords.

В. Райчић, А. Белановић, М. Рак

Предварительное сообщение

## Несущая способность навинченных стальных стержней в элементах из древесины дуба

В работе показано экспериментальное испытание прочности на растяжение соединения склеенных стальных стержней на образцах их древесины дуба односторонними опытами на вытягивание. Мощность несущей способности такого соединения зависит от геометрии соединения, качества дерева, клея и стали. Перед опытом изготовлена параметрическая модель конечными элементами, являющаяся теоретическим подтверждением эксперименту. Анализ показывает, что распределение напряжений в значительной мере коррелируется с различными формами отказа несущей способности соединения.

V. Rajčić, A. Bjelanović, M. Rak

Vorherige Mitteilung

## Tragfähigkeit eingeklebter aufgeschraubter Stahlstäbe in Elementen aus Eichenholz

Im Artikel ist die experimentale Untersuchung der Zugfestigkeit der Verbindung eingeklebter aufgeschraubter Stahlstäbe in Eichenprüfkörpern durch einseitige Ausziehteste dargestellt. Die Tragfähigkeitskapazität einer solchen Verbindung hängt von der Verbindungsgeometrie, der Holzqualität, dem Klebstoff und dem Stahl ab. Vor dem Experiment stellte man ein Parametermodell mit endlichen Elementen her, als theoretische Bestätigung des Experiments. Die Analyse zeigt dass die Spannungsverteilung bedeutend mit verschiedenen Erscheinungen der Absage der Verbindungstragfähigkeit korreliert.

Autori: Doc. dr. sc. **Vlatka Rajčić**, dipl. ing. građ., Sveučilište u Zagrebu Građevinski fakultet; doc. dr. sc. **Adriana Bjelanović**, dipl. ing. građ., Građevinski fakultet Sveučilišta u Rijeci; doc. dr. sc. **Mladenko Rak**, dipl. ing. građ., Sveučilište u Zagrebu Građevinski fakultet

## 1 Uvod

Ulijepljene se šipke (čelične glatke, čelične s navojem) u drvenim konstrukcijama rabe više od 30 godina u razvijenim zapadnim zemljama Europe, Skandinaviji, Australiji i Novom Zelandu i vezane su isključivo za spojeve u konstrukcijama od lijepljenoga lameliranog drva. U posljednje se vrijeme upotrebljava i FRP (*fibre reinforced plastic*) šipke ili plastične šipke ojačane vlaknima koje kod nas još nisu dostupne na tržištu. Šipke se upotrebljavaju za prijenos sila sa stupova u betonske temelje i u uglovima trozglobnih i dvozglobnih drvenih okvira. Prednost je takvih spojeva vrlo efikasan prijenos sila između drvenih elemenata i niska cijena, u usporedbi s drugim načinima spajanja. Hrast iz naših podneblja je naša autohtona vrsta drva, izvanrednih mehaničkih karakteristika i prirodne trajnosti. Ovaj tip spajanja elemenata, koji je već standardan za konstrukcije od lijepljenog lameliranog drva, mogao bi biti interesantan i za drvene okvirne sustave od hrastovine namijenjene za izgradnju obiteljskih kuća i zgrada. Prema prikupljenim informacijama do sada nisu objavljeni rezultati ispitivanja spojeva s ulijepljenim čeličnim šipkama u hrast ili neko drugo tvrdo drvo. Budući da su glatke čelične šipke pokazale manju posmičnu nosivost u kontaktu s ljepilom od drva, odabrane su pocinčane navijene čelične šipke koje su kod nas dostupne na tržištu u komadima duljine 1 m po vrlo povoljnoj cijeni.

Općenito, šipke se sidre u rupe koje su 1 do 3 mm šire od promjera šipke, a praznina između šipke i drva popunjava se epoksidnim ili nekim drugim ljepilom. Kada se upotrebljavaju u drvenim okvirnim sustavima, osi šipke mogu se postavljati u razne položaje u odnosu na pravac vlakana drvenog elementa: od usporednog do okomitog.

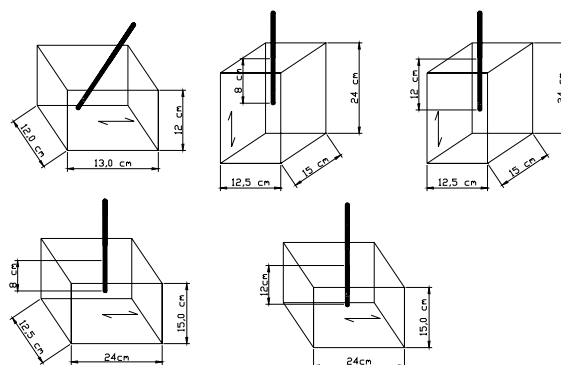
Iako je ovaj spoj jedan od spojeva s najviše prednosti u drvenim konstrukcijama, u odnosu na druge i rabi se već dugi niz godina, ne postoji zakonski reguliran model proračuna za većinu osnovnih veličina potrebnih pri projektiranju, kao što su npr. uzdužna nosivost čelične šipke ulijepljene u lamelirano drvo, a dakako onda niti u tvrdo drvo ili nosivost spoja u okvirnim sustavima na djelovanje horizontalnih sila. Postoji, doduše, u EC5- dio 2., Mostovi, jedan informativni aneks o ulijepljenim šipkama, ali nije uključen u glavni dio prENV 1995-2.

U ovom radu, osim eksperimentalnog dijela koji će biti detaljno opisan, paralelno se promatraju rezultati linearne analize parametarskog modeliranja testova jednostranim izvlačenjem s pomoću konačnih elemenata.

Ispitivanja su potvrdila točnost numeričkog modela s dobrom korelacijom rezultata u linearnom području ponašanja.

## 2 Eksperimentalni rad

Uzorci za ispitivanje izrađeni su od hrastovine (*Quercus pedunculata*). Dimenzije uzoraka su 12,5 × 15 × 24 cm s određenim odstupanjima dimenzija nastalih pri rezanju. Na slici 1. prikazani su uzorci i tri moguća položaja šipke u odnosu na vlakna drva: usporedno, okomito i pod kutom od 45° te dvije dubine sidrenja šipaka: 80 i 120 mm. Promjer šipke bio je konstantan i iznosio je 16 mm.



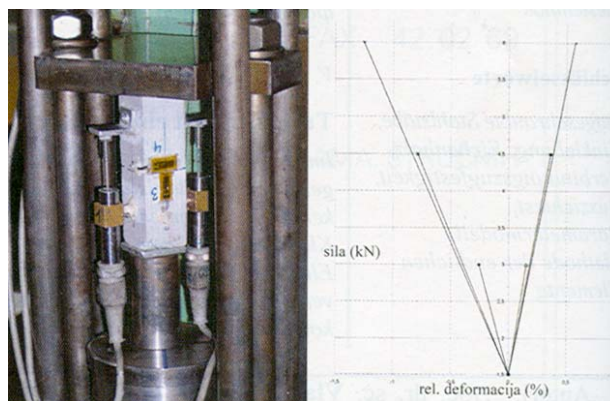
Slika 1. Izgled ispitivanih uzoraka

Promjer rupe u drvu je 19 mm, što znači da je debljina ljepila sa svake strane 1,5 mm. Upotrijebljeno je epoksidno dvokomponentno ljepilo proizvođača Sika: SIKADUR 31 RAPID. Navijene čelične šipke ručno su se usađivale u rupe pod konstantnim pritiskom i rotacijom. Šipke su centrirane vizualno.

## 3 Ispitivanje karakteristika materijala

Prije izvođenja testova izvlačenjem, ispitani je materijal ugrađen u probe: hrast i ljepilo. Za čeličnu šipku podaci su poznati. Radi se o konstrukcijskom čeliku klase S235. Ispitivanjem modula elastičnosti, gustoće i posmika paralelno i okomito na vlakna drva, dobivene su sljedeće mehaničke karakteristike:

$$\rho_{SR} = 780 \text{ kg/m}^3, E_{0,SR} = 12000 \text{ MPa}, f_{v,0,lom} = 14 \text{ MPa}, f_{v,90,lom} = 20 \text{ MPa}.$$



Slika 2. Ispitivanje ljepila, dijagram sila-relativna deformacija za ljepilo i uzorak ispitivanog hrasta na posmik paralelno vlaknima

Ispitano je i ljepilo tako da je mjeren modul elastičnosti na prizmi ljepila  $3 \times 3 \times 9$  cm. Praćena je i poprečna deformacija uzorka kako bi se odredio Poissonov koeficijent i modul posmika ljepila. Modul elastičnosti prema ispitivanju je  $E_{epoxy} = 4150$  MPa, Poissonov koeficijent  $\nu = 0,45$ , a modul posmika je  $G_{epoxy} = 1420$  MPa (slika 2.). Lomna posmična čvrstoća prizme od ljepila jest  $\tau_{epoxy} = 21$  MPa.

#### 4 Postavljanje eksperimenta

Test je izveden tzv. jednostrukim razornim testom izvlačenjem (slika 3.), u laboratoriju Zavoda za tehničku mehaniku Građevinskog fakulteta u Zagrebu pod vodstvom doc. dr. sc. M. Raka. Postavljanje uređaja za eksperiment teklo je sljedećim redoslijedom: uzorak je postavljen na pod, a na njega je postavljena šuplja čelična ploča debljine 2 cm s unutrašnjim polumjerom 6,5 cm i



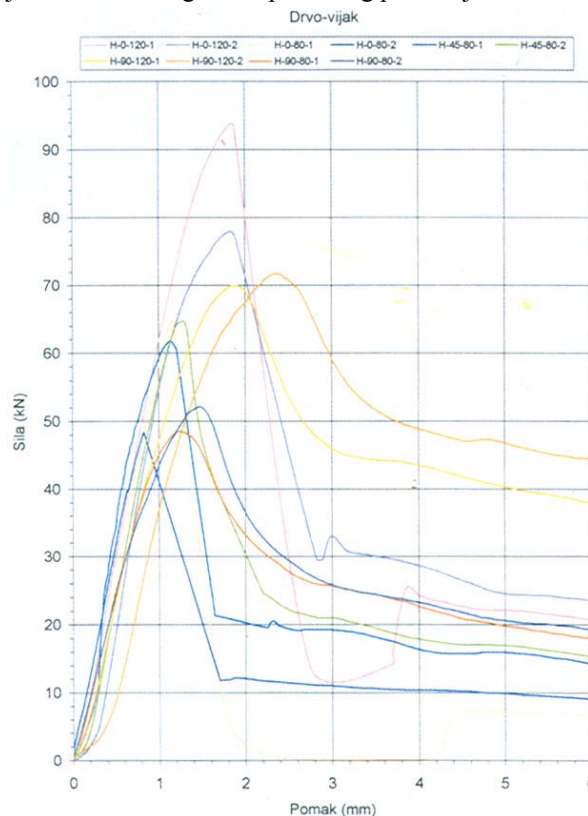
Slika 3. Postavka eksperimenta i dijelovi od kojih se sastoji

vanjskim polumjerom 15 cm. Preko ploče se prenosi tlačno opterećenje na uzorak, a na suprotnu stranu izvlači se šipka. Sila izvlačenja šipke praćena je mjeračem sile s otvorom, a pomaci na čeličnoj šipki na mjestu izlaska iz šuplje hidrauličke preše praćeni su induktivnim osjetilom (LVDT). Iznad doze za silu postavljena je čelična ploča, kako bi se uspostavila ravnina u odnosu na koju se mjere pomaci pri izvlačenju. Induktivno osjetilo (LVDT) bilo je zalijepljeno za tu ploču. Budući da u ukupnim pomacima sudjeluje i deformacija čelične šipke na duljini od vrha uzorka do matice, pri obradi rezultata ti su pomaci bili oduzeti od ukupnih pomaka. Sila se povećavala hidrauličkom prešom stalnim prirastom deformacije. Trajanje jednog ispitivanja do loma trajalo je između 20 do 25 minuta.

#### 5 Rezultati eksperimentalnih ispitivanja

Kao rezultat ispitivanja dobiveni su dijagrami sila-pomak za svaki uzorak. Na slici 4. prikazani su skupni rezultati mjerenja svih srednjih vrijednosti dijagrama pomaka uzoraka. Na dijagramu se vidi ponašanje spoja koji se ispitivao jednostranim testom izvlačenjem. Uzorci ne

otkazuju iznenada, krto. Nakon elastične deformacije i dostizanja lomne čvrstoće u kritičnom presjeku vidljiva je daljnja mogućnost nosivosti do određenog nivoa, to jest određena mogućnost plastičnog ponašanja takve veze.



Slika 4. Rezultati ispitivanja: dijagrami sila-pomak za sve uzorke

Tri su tipa otkazivanja nosivosti:

1. *lom po drvu*- drvo se lomi po prostornoj plohi gdje su najveće vrijednosti naprezanja i njihovih gradjenata,
2. *lom po ljepilu ili uglavnom po ljepilu*, gdje se na šipkama nakon sloma ne nalaze dijelovi drva iščupani iz uzorka, već je šipka obložena samo ljepilom,
3. *kombinacija ovih dvaju oblika* gdje dominira otkazivanje po ljepilu, a samo se djelomično nailazi i na čupanje drva uza samu šipku s tragovima vlakana.

Prvi oblik otkazivanja nosivosti karakterističan je za ispitivanje uzoraka kod kojih je šipka usporedna s pravcem vlakana. Lomna posmična čvrstoća drva usporedno s vlaknima manja je od lomne posmične čvrstoće ljepila što je već na početku predočeno u poglavlju "Ispitivanje materijala", te dolazi do loma po drvu duž nepravilne plohe nekoliko milimetara uz čeličnu šipku (slika 5.).

Drugi oblik otkazivanja karakterističan je za ispitivanja uzoraka kod kojih je šipka okomita na pravac vlakana. Lomna čvrstoća na posmik okomito na pravac vlakana, prema našim ispitivanjima, otprilike je ista kao i ispita-





Slika 5. Tri karakteristična oblika sloma uzorka

na lomna čvrstoća posmika okomito na vlakna hrasta (21 MPa i 20 MPa). Međutim za razliku od prizme ljepila koja je imala dimenzije  $3 \times 3 \times 9$  cm, debljina ljepila u uzorku je 1,5 mm pa i size-efekt ima značajnu ulogu.

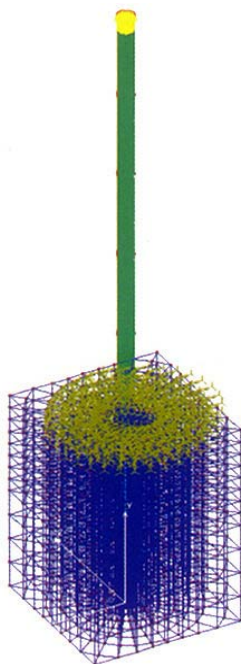
Treći oblik otkazivanja nosivosti jest kombinacija prvih dvaju oblika otkazivanja za uzorke gdje je ljepilo u pre-tankom sloju ili su prisutne druge pogreške, pa iako je uzorak trebao izgubiti nosivost preko drva, djelomično je otkazao preko ljepila.

### 6 Model testa izvlačenjem konačnim elementima

Cilj modeliranja veze konačnim elementima jest određivanje preraspodjele različitih napreznja unutar elementa spoja i verificiranje modela koji bi bio podloga za oblikovanje velike baze podataka o takvom tipu spoja za različite geometrije drvenih elemenata, različite debljine ljepila i dubine sidrenja. Analiza napreznja također će pomoći pri objašnjenju različitih načina sloma. Za izradu modela iskorišten je programski paket COSMOS/M.

Na slici 6. je model s konačnim elementima. Za sve su materijale elementi definirani kao "3D SOLID" elementi. Drvo je anizotropan materijal te su u tom kontekstu definirane i njegove mehaničke karakteristike.

Materijalne karakteristike definirane su u lokalnom koordinatnom sustavu koji prati longitudinalni, radijalni i tangencijalni smjer svakog uzorka. poznatog longitudinalnog modula elastičnosti (iz ispitivanja dobiveno za hrast  $E_L = 12000$  MPa) definiraju se sljedeće mehaničke karakteristike:



Slika 6. Model jednostranog testa izvlačenjem

$$E_R = (1,6/20) \cdot E_L = 960 \text{ MPa} \quad \nu_{LR} = 0,37 \quad R - \text{radijalno}$$

$$E_T = (1/20) \cdot E_L = 600 \text{ MPa} \quad \nu_{LT} = 0,42 \quad L - \text{longitudinalno}$$

$$G_{LR} = (1/15) \cdot E_L = 800 \text{ MPa} \quad \nu_{RT} = 0,47 \quad T - \text{tangencijalno}$$

$$G_{LT} = (9,4/10) \cdot G_{LR} = 752 \text{ MPa} \quad \nu_{TR} = 0,35$$

$$G_{RT} = (1/10) \cdot G_{LR} = 80 \text{ MPa} \quad \nu_{TL} = 0,033$$

Čelik i ljepilo kao izotropni materijali definirani su sa svojim poznatim odnosno eksperimentalno određenim mehaničkim karakteristikama.

Tablica 1. Karakteristike materijala

Materijal	Modul $E$ [MPa]	Modl $G$ [MPa]	Poissonov koeficijent
čelik	210000	81000	0,27
ljepilo	4100	1230	0,45

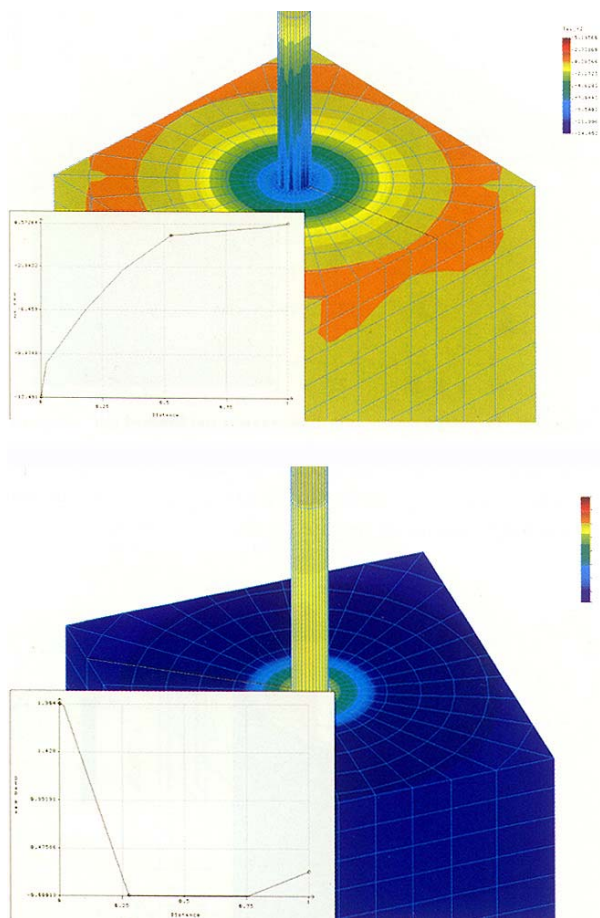
Budući da se radi o parametarskom modelu, definirani su sljedeći parametri:

- H – visina uzorka
- H1 – dubina sidrenja šipke
- t – debljina ljepila
- d – promjer čelične šipke
- V – ukupna visina šipke
- F – veličina sile
- A – širina poprečnog presjeka drva
- B – visina poprečnog presjeka drva
- RI – unutrašnji polumjer šuplje čelične ploče preko koje se raspodjeljuje opterećenje
- RO – vanjski polumjer šuplje čelične ploče preko koje se raspodjeljuje opterećenje.

Jednostavnom promjenom bilo kojeg parametra u ulaznoj .SES datoteci u trenutku se definira posve nova geometrija uzorka te se može doći do podatka lomne i računске sile u projektiranju, pri provjeri stanja nosivosti i uporabivosti.

Mijenjanjem sile od 10 kN do lomne sile s inkrementom od 10 kN, nakon provedene linearne analize, dobivene su vrijednosti pomaka čelične šipke na vrhu uzorka u kontaktu s ljepilom. Na tome mjestu je i eksperimentalno mjeran pomak.

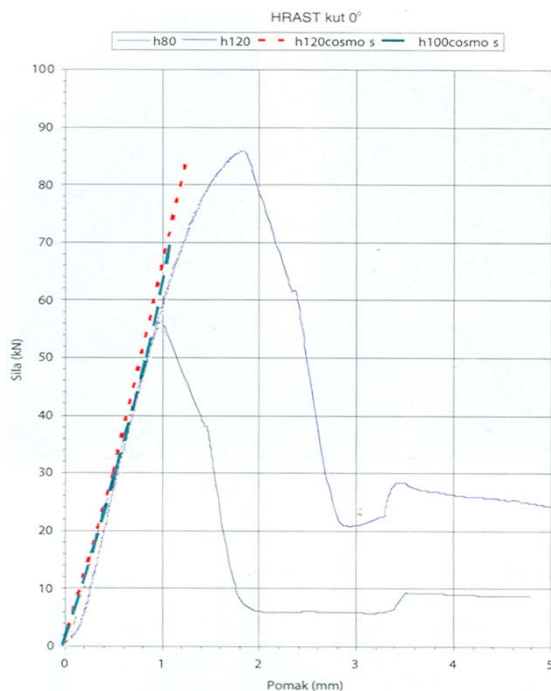
Na slici 7. prikazani su rezultati posmičnih napreznja i pomaci ispitivanja.



Slika 7. Posmična napreznja po zadanom presjeku (gore), pomaci po zadanom presjeku (dolje)

Potvrda točnosti modela pokazana je na slici 8. gdje su na istome mjestu dijagrami dobiveni eksperimentalnim mjerenjima i oni dobiveni linearnom numeričkom analizom modela konačnim elementima programom COSMOS/M iste geometrije i rubnih uvjeta. Na slici je dodan i dijagram rezultata linearne analize za uzorak sa šipkom dubine sidrenja  $H1 = 100$  mm koji nije eksperimentalno tretiran. Svi dijagrami sila-pomak za nivoe sile do 3/4 sile loma spoja uglavnom se poklapaju. Nakon toga dolazi do laganog popuštanja spoja što se vidi na dijagramima ispitivanja (slika 8.).

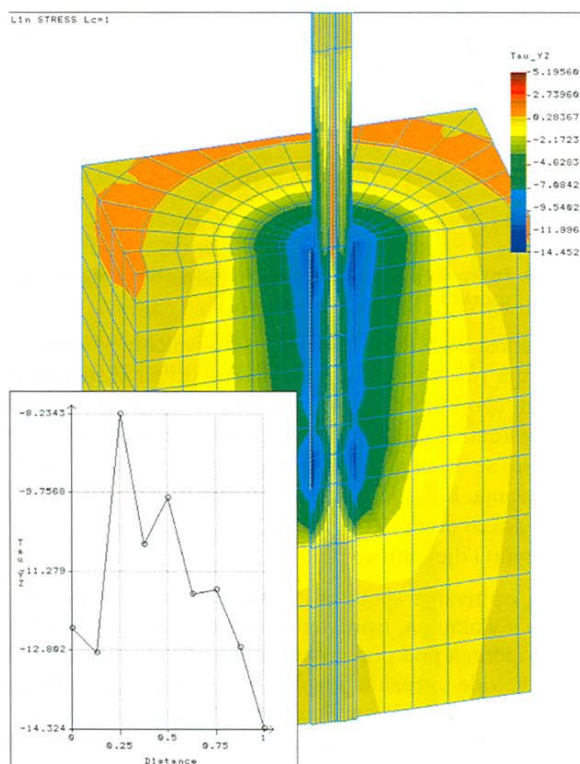
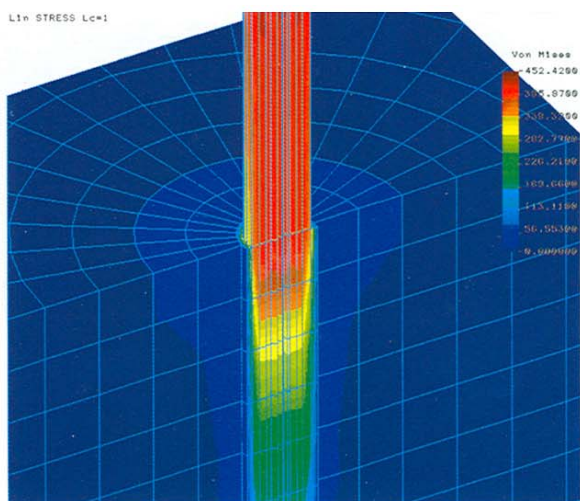
Pogledajmo što se događa sa stanjem napreznja oko šipke pri povećanju sile. Zanimljivo je, dakako, stanje posmičnog napreznja u longitudinalno-tangencijalnoj ravni te složeno stanje napreznja, tzv. ekvivalentno stanje napreznja, koje uobičajeno u drvenim elementima uzrokuje lom po drvu. Posmično lomno napreznje usporedno s vlaknima za hrastovinu eksperimentalno je utvrde-



Slika 8. Usporedni dijagrami sila-pomak za eksperimentalno ispitane uzorke i modele

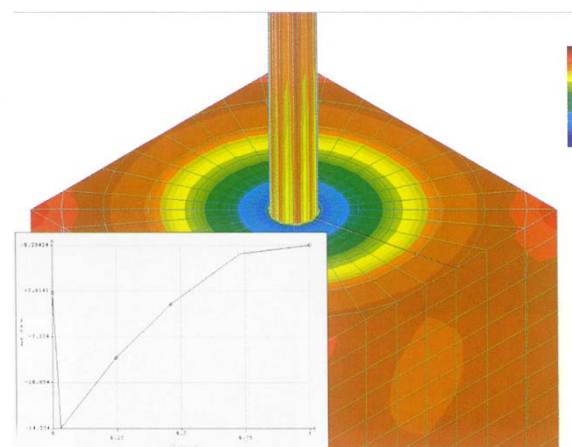
no i iznosi 14 MPa. Na slici 9. je ekvivalentno stanje napreznja i  $\tau_{yz}$  napreznja pri lomnoj sili na eksperimentalnom uzorku. Posebno je izdvojen dijagram napreznja po kontaktnoj liniji ljepljiva i drva na cijeloj visini šipke. Vidi se da su po toj liniji dostignuta posmična lomna napreznja. Kako je vidljivo iz fotografija sa slike 5., do loma dolazi po drvu tik uz čeličnu šipku ili kombinirano po ljepljivu i djelomično po drvu.

Osim ispitivanja spoja, u kojem je šipka sidrena usporedno s vlaknima, ispitivani su uzorci spoja u kojima je šipka sidrena pod pravim kutom i pod kutom od  $45^\circ$ . Iz slike 4. vide se rezultati ispitivanja svih uzoraka. Modul proklizavanja spoja s ulijepljenom šipkom podjednak je za sve kutove sidrenja šipke u odnosu na vlakna drva za niže nivoe sile. Nakon nivoe otprilike pola lomne sile počinje popuštanje uzoraka kod kojih je os šipke okomita na pravac vlaknaca drva, dok u druga dva slučaja to nije tako jako izraženo. Izgled uzorka sa šipkom pod  $45^\circ$  manji je od ostalih uzoraka jer je bio rezan na tu dimenziju iz uzorka  $16 \times 16 \times 24$  cm kako bi os šipke bila na okomita u odnosu na tlo pri ispitivanju. Konačna dimenzija uzorka bila je  $12,5 \times 13 \times 12$  cm. Na slici 10. prikazano je stanje posmičnih napreznja na karakterističnoj liniji modeliranog uzorka gdje su i maksimalna napreznja u drvu na kontaktu sa slojem ljepljiva.



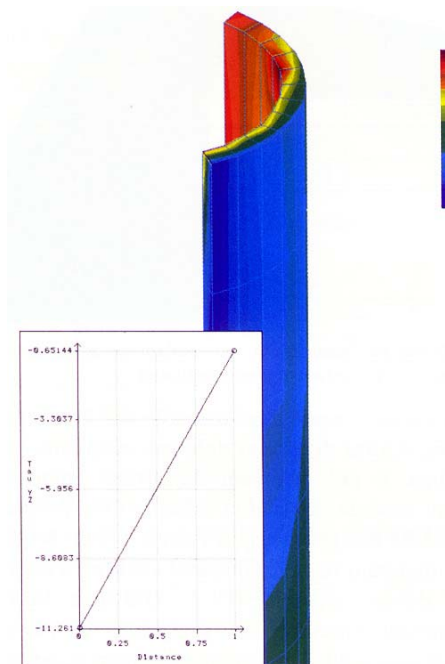
Slika 9. Von Misesova i posmična naprezanja po označenoj liniji, pri lomnoj sili

Slijedi prikaz uzorka kod kojeg je os šipke okomita na pravac vlakana drva. U konstrukciji to bi bio slučaj kada šipka prolazi kroz horizontalne grede okvirnog sustava. Oblik otkazivanja nosivosti za ovaj tip spoja je preko ljepila, jer je otpornost drva u ovom smjeru veća nego posmična nosivost tankog sloja ljepila, kako je već objašnjeno.



Slika 10. Rezultati posmičnih naprezanja pri lomnoj sili

Na slici 11. prikazan je treći oblik otkazivanja nosivosti uzoraka. Na slici je samo sloj ljepila po kojem dolazi do otkazivanja nosivosti negdje na nivou lomne sile.

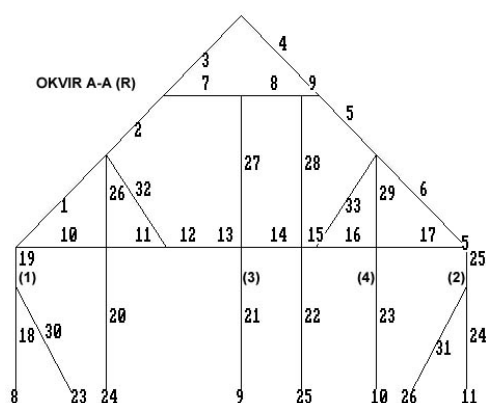


Slika 11. Oblik otkazivanja nosivosti preko ljepila- naprezanja loma u sloju ljepila

## 7 Primjena spoja

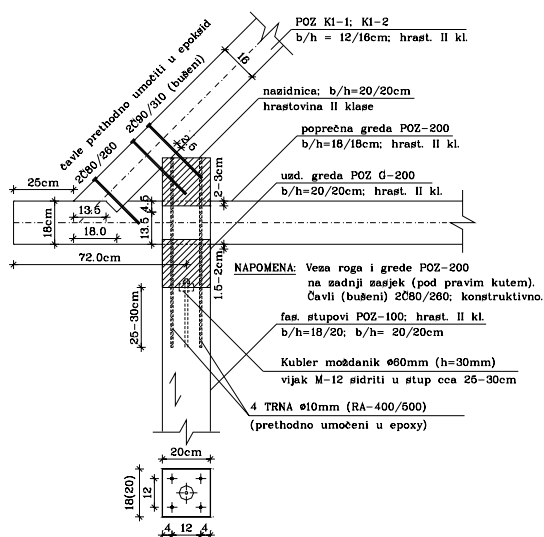
Primjena ulijepljenih šipaka kao spoja između dva elementa od hrastovine dana je u glavnom projektu tj. statičkom proračunu Prijamnog centra, Parka prirode Kopački rit. Projektanti konstrukcija su A. Bjelanović i V. Rajčić. Objekti su nedavno i izvedeni. Objekti su u poprečnom presjeku varijacije okvirnoga kanatnog sustava.





Svi detalji spojeva horizontalnih elemenata na vertikalne stupove izvedeni su s ulijepljenim šipkama prema detalju na slici 12.

Slika 12. Računski model objekta



Slika 13. Detalj primjene ulijepljenih šipki u konstrukciji od hrastovih elemenata

## IZVORI

- [1] Bodig, J; Jayne, B. A.: *Mechanics of wood and wood composites*, Van Nostrand Reinhold, New York, 1982.
- [2] Guan, Z. W.: *Structural behaviour of glued bolt joints using FRP*, Proceedings of 5th WCTE, Montreux, Switzerland, 1998, Vol.1.
- [3] Aicher S, Herr J: *Investigations on high strength glulam frame corners with glued-in steel connectors*, Proceedings of 5th WCTE, Montreux, Switzerland, 1998, Vol.1.
- [4] Gaunt D J.: *Joints in glulam using groups of epoxy grouted steel bars plus an alternative to epoxy bonding*, Proceedings of 5th WCTE, Montreux, Switzerland, 1998, Vol.1.
- [5] Bengsson C; Kemmsies M; Johansson C-J.: *Production control methods for glued-in rods for timber structures*, Proceedings of the 6<sup>th</sup> WCTE, Whistler Resort, Canada, 2000, Vol 1.

## 8 Zaključak

Prema prethodno navedenom može se zaključiti da su ulijepljene šipke vrlo dobar način spajanja drvenih elemenata zbog visokih nosivosti, estetske vrijednosti (prikrivenost u drvu), lagane ugradnje i niske cijene.

Ovim radom naglašena je mogućnost primjene ulijepljenih šipaka u nosivim elementima od hrastovine gdje je nosivost takvog spoja velika i veća nego šipaka ulijepljenih u lameliranim konstrukcijama. Nosivost šipke ulijepljene u hrastovinu usporedno s vlaknima na dubini od 80 do 120 mm jest od 55 do 86 kN, a za istu geometriju uzorka i isto lijepilo šipka ulijepljena u lamelirano drvo ima nosivost od 28 do 52 kN. Nosivost šipke ulijepljene u hrastovinu okomito s vlaknima na dubini od 80 do 120 mm kreće se od 50 do 70 kN, a za istu geometriju uzorka i isto lijepilo šipka ulijepljena u lamelirano drvo ima nosivost od 24 do 45 kN.

Naravno, u ovom ispitivanju nisu uzete u obzir moguće pogreške kao što su: premalo lijepila u kontaktu šipka-drvo, nepravilni odnosi pri miješanju komponenata lijepila, niska temperatura šipke (ispod  $-10^{\circ}\text{C}$ ), prevelik promjer rupe u drvu pri bušenju te, primjerice, nauljenost šipke.

Postoje već objavljeni radovi [5] koji prate utjecaj pogrešaka na ulijepljene šipke u lamelirano drvo. Za praćenje svih tih pojava bilo bi potrebno napraviti puno opsežnije istraživanje za šipke ulijepljene u hrastove elemente.

Uskoro se planiraju ispitivanja spojeva s ulijepljenim šipkama u hrastove elemente na djelovanje horizontalnih sila i njihove nosivosti u tom smjeru.