

# Optimalizacija prijelaza na otok Pašman

---

**Radić, Jure; Šavor, Zlatko; Puž, Goran**

*Source / Izvornik:* **Građevinar, 2002, 54, 65 - 78**

**Journal article, Published version**

**Rad u časopisu, Objavljena verzija rada (izdavačev PDF)**

*Permanent link / Trajna poveznica:* <https://urn.nsk.hr/urn:nbn:hr:237:692583>

*Rights / Prava:* [In copyright](#) / [Zaštićeno autorskim pravom.](#)

*Download date / Datum preuzimanja:* **2024-11-02**

*Repository / Repozitorij:*

[Repository of the Faculty of Civil Engineering,  
University of Zagreb](#)



# Optimalizacija prijelaza na otok Pašman

Jure Radić, Zlatko Šavor, Goran Puž

## Ključne riječi

dilatirani betonski kolnik, ploča, povezanost ploča, moždanik, razdjelnica, prijenos opterećenja

## Key words

Pašman island, crossing, optimization, preliminary design, type of structure, safe overhead clearance

## Mots clés

île de Pašman, passage, optimisation, avant-projet détaillé, type de construction, profil libre de navigation

## Ключевые слова:

остров Пашман, переезд, оптимизация, идейный проект, тип конструкции, свободный профиль

## Schlüsselworte:

Insel Pašman, Übergang, Optimierung, Vorentwurf, Konstruktionstyp, lichtet Schiffahrtsprofil

J. Radić, Z. Šavor, G. Puž

Pregledni rad

## Optimalizacija prijelaza na otok Pašman

Prikazane su prijašnje studije budućeg prijelaza na otok Pašman i tri varijante novoga idejnog projekta mosta. Nova rješenja analizirana su usporedbom s nekim značajnijim europskim izvedbama sličnih morskih prijelaza. Opisani idejni projekti razlikuju se po tipu konstrukcije, i odabranoj veličini glavnih raspona, a povezuje ih uporaba betona kao dominantnog gradiva. Autori ističu preostala otvorena pitanja, osobito u svezi s potrebnim veličinama slobodnih plovidbenih profila.

J. Radić, Z. Šavor, G. Puž

Subject review

## Optimization of the Pašman island crossing

Former studies of the future link with the Pašman island, and three alternatives of the new preliminary design of this bridge, are presented. New solutions are analyzed through comparison with some significant sea crossings already realized in other European countries. The described preliminary designs differ according to the type of structure and the size of principal spans, but all of them coincide in the use of concrete as a dominant construction material. The authors point to the remaining open questions, namely to those relating to the required safe overhead clearance.

J. Radić, Z. Šavor, G. Puž

Ouvrage de syntèse

## Optimisation du passage vers l'île de Pašman

L'article présente les études antérieures du futur passage vers l'île de Pašman et trois variantes du nouveau avant-projet détaillé d'un pont. Les nouvelles solutions ont été analysées par comparaison avec certaines réalisations importantes des passages maritimes analogues en Europe. Les avant-projets décrits se distinguent par type de construction et par la longueur retenue des principales travées, tandis qu'ils se ressemblent par l'utilisation du béton en tant que matériau de construction prédominant. Les auteurs soulignent certaines questions ouvertes, notamment celles liées aux tailles nécessaires des profils libres de navigation.

Ю. Радич, З. Шавор, Г. Пуж

Обзорная работа

## Оптимизация переезда на остров Пашман

В работе показаны прецедентные исследования будущего переезда на остров Пашман и три варианта нового идейного проекта моста. Новые решения анализированы сравнением с некоторыми значительными европейскими сооружениями подобных морских переездов. Описанные идейные проекты различаются по типу конструкции и выбранной величине главных пролётов, а связывает их употребление бетона как доминирующего строительного материала. Авторы подчёркивают остальные открытые вопросы, особенно в связи с необходимыми величинами свободных профилей.

J. Radić, Z. Šavor, G. Puž

Übersichtsarbeit

## Optimierung des Überganges zur Insel Pašman

Dargestellt sind die bisherigen Studien des künftigen Überganges zur Insel Pašman und drei Varianten des neuen Vorentwurfs der Brücke. Die neuen Lösungen wurden durch den Vergleich mit einigen bedeutenderen europäischen Ausführungen ähnlicher Seeübergänge analysiert. Die beschriebenen Vorentwürfe sind nach dem Konstruktionstyp und nach der erwählten Größe der Hauptspannweiten verschieden, doch verbindet sie der Gebrauch von Beton als dominantem Baumaterial. Die Verfasser heben die übrig gebliebenen offenen Fragen hervor, besonders in Verbindung mit den nötigen Größen der lichten Schiffahrtsprofile.

Autori: Prof. dr. sc. **Jure Radić**, dipl. ing. građ.; mr. sc. **Zlatko Šavor**, dipl. ing. građ.; mr. sc. **Goran Puž**, dipl. ing. građ., Građevinski fakultet Sveučilišta u Zagrebu, Zagreb, Kačićeva 26

## 1 Uvod

Osobito značajnim odrednicama budućeg razvitka Hrvatske pripadaju obnova i preporod njezinih otoka. Država koja raspolaže s 1185 prekrasnih, a s turističkog i mnogog drugoga gledišta vrlo potencijalnih otoka, usmjeruje se da bi različitim poticajima poduprla njihovu revitalizaciju. Naime, tijekom stoljeća koje je završilo, broj stanovnika na njima smanjen je za polovicu, a mnoge su tradicionalne gospodarske grane praktično izumrle.

Osnovni poticaji sadržani u Nacionalnom programu razvitka otoka koji je donio Hrvatski državni sabor [1] usmjereni su na stvaranje uvjeta za osiguranjem osnovnih životnih potreba kao i na kopnu. Među nekoliko najvažnijih elemenata života na otocima jest sigurna veza s kopnom, koja može biti ostvarena na različite načine. Udaljenost otoka je uglavnom takva da pri tome na prvome mjestu mislimo na brodske veze. One su često podložne vremenskim pogodama i nepogodama a za velike otoke u turističkim "špicama" postaju uska grla s višesatnim čekanjima. Stoga je, tamo gdje to tehničke mogućnosti dopuštaju, a intenzitet prometa zahtijeva, najbolje rješenje izgradnja čvrste veze s kopnom.

U proteklom je razdoblju nekoliko naših otoka izgradnjom mosta tako i povezano s kopnom: Čiovo, Murter, Pag, Vir, Krk. Za neke se prijelaze u izradi projekti: Ugljan i Pašman, Krapanj, pa bi realno trebalo očekivati njihovo skoro ostvarenje, dok za treće, gdje bi prijelazi trebali biti skupe i složene građevine, studije treba prihvaćati kao početne rasprave za možebitno ostvarenje u daljoj budućnosti (Korčula, Rab itd.) [2], [3]. U tom kontekstu čini se da je vrlo realno u sljedećih nekoliko godina izgraditi most između kopna i otoka Pašmana, a što bi značilo vezu i Ugljana i Pašmana s kopnom jer su ta dva otoka mostom već spojena.

Dva su razloga za to: gospodarski i tehnički. Gospodarski proizlazi iz veličine Ugljana i Pašmana, njihovih turističkih i ostalih potencijala, blizu kopna, u središtu hrvatske jadranske obale. Osim toga, trajektna i brzobrod-ska veza za vanjske otoke zadarsko-kornatskog arhipelaga, osobito Dugi otok, Iž pa i Kornate premjestila bi se iz Zadra i Biograda na južnu obalu Pašmana a to bi značilo višestruko kraću plovidbu do njih te ujedno bolju, bržu i kvalitetniju vezu s kopnom.

Tehnički se razlozi očituju u relativnoj jednostavnosti izgradnje mosta. Ima naime još jadranskih otoka sa slič-

Tablica 1. Neki noviji veliki morski prijelazi, dovršeni ili u izgradnji

Ime prijelaza	Lokacija	Duljina [km]	Tip konstrukcije	Prometnica
Confederation Bridge	Kanada	12,9	most sandučastog presjeka od prednapetog betona	autocesta
Honshu – Shikoku	Japan			
Kojima – Sakaide		37,3	niz visećih mostova	autocesta+ željeznica
Kobe – Naruto		89,6	niz visećih mostova	autocesta
Onomichi – Imabari		59,4	niz visećih mostova	autocesta
Landau Fixed Crossing	Hong Kong, Kina	3,4		
Tsing – Ma Bridge			viseći most	autocesta+
Kap Shui Mun Bridge			ovješeni most	željeznica
Størebelt	Danska	17,5		
West Bridge		6,6	sandučasti most od prednapetog betona	autocesta+ željeznica
East Bridge		6,8	viseći most + prilazni vijadukti	autocesta
East Railway Tunnel		8,0	bušeni tunel, dvije cijevi	željeznica
Øresund	Danska - Švedska	16	potopljeni tunel, umjetni nasuti otok, zavješeni most, prilazni vijadukti	autocesta+ željeznica
Rion-Antirion	Grčka	2,9	zavješeni most s prilaznim vijaduktima	autocesta
Channel Tunnel	V. Britanija - Francuska	50,5	bušeni tunel, tri cijevi	željeznica
Trans-Tokyo Bay	Japan	15,1	bušeni tunel, umjetni otoci, čelični mostovi sandučastog presjeka	autocesta

nim ili većim potencijalima (Brač, Hvar, Korčula, Cres, Lošinj), ali su udaljeniji i odijeljeni od kopna dubljim morem pa bi izgradnja mosta bila višestruko skuplja od ovoga. To ne znači da je prijelaz na Pašman tehnički nezahtjevan projekt. Radi se o vrlo zahtjevnom zadatku koji omogućuje iskorak u odnosu prema dosadašnjoj praksi, pa i ostvarenje značajno u svjetskim razmjerima. Iz tog razloga razmatranje ovog projekta treba započeti osvrtnom na velika postignuća u realizaciji fiksnih prometnica preko morskih tjesnaca.

## 2 Veliki morski prijelazi

Posljednjih desetljeća sagrađen je ili u je u gradnji niz velikih prijelaza preko mora, širom svijeta (tablica 1.). Planiranje nekih prijelaza potrajalo je desetljećima, čak i stoljećima. Zadatak projektiranja kod ovako velikih građevina znatno je širi i složeniji nego kod uobičajenih gradnji pa su i tehnička rješenja raznolika. Većinom se grade mostovi, i to za manje raspone gredni, zatvoreno-ga (sandučastoga) poprečnog presjeka, od prednapetog betona ili spregnuti, dok se za veće raspone odabiru zavješeni, a za najveće viseći mostovi. Slijede tuneli, i to bušeni ili potopljeni, često u kombinaciji s umjetnim (nasutim) otocima. Neki zanimljivi prijelazi ostvareni su plutajućim (pontonskim) mostovima.

Gradnja velikih morskih prijelaza potakla je razvitak posebnih tehnika gradnje, da bi se smanjila cijena i ubrzala izvedba. Rješenje koje dominira posljednjih godina jest industrijska serijska proizvodnja sve većih betonskih elemenata, koji se dopremaju i ugrađuju složenim napravama [4]. Trend prefabrikacije cijelih raspona započinje izvedbom 38 km dugog prijelaza jezera Pontchartrain,

u SAD-u 1959., gdje su karakteristični rasponi bili dugi 17 m. Vrhunac ovakve gradnje dosegnut je montažom 7800 tona teških i 192.5 metara dugih dijelova mosta Confederation (Kanada). Među mostovima sličnim Pašmanskim razinom prefabrikacije ističe se središnji vijadukt na prijelazu rijeke Tagus (Portugal), gdje su cijeli rasponi dugi 80 m i teški 2200 tona montirani odjednom. Različiti postupci gradnje velikih mostova sustavno su opisani u [5]

Po širini i dubini prepreke most za Pašman ne pripada najvećim morskim prijelazima, ali postoji zasebna skupina građevina koju čine mostovi preko tjesnaca ili rijeke nevelike dubine uz relativno slobodan odabir karakterističnih raspona (slika 1.). Prikaz u tablici 2. ograničen je na odabrane europske izvedbe takvih mostova, koje povezuje prednapeti rasponski sklop sandučastog presjeka.



Slika 1. Konzolna montaža predgotovljenih odsječaka mosta Sallingsund

Temeljenje takvih građevina bitno utječe na cijenu, veličinu karakterističnog raspona i postupak izvedbe. Budući da bismo razmatranjem temeljenja i donjeg ustroja op-

Tablica 2. Osnovni podaci o nekim europskim prijelazima preko mora.

Naziv mosta, lokacija, godina dovršenja	Ukup. duljina [m]	Gl. raspon [m]	Pristupni rasponi [m]	Max. dubina [m]	Plovni profil šir./vis. [m]	Trajanje gradnje [mjeseci]	Naprava za izvedbu	Max. masa odsječka [t]
OOSTERSCHELDE Nizozemska 1965.	5022	95	13	35	š = 40, pomični	35	plovna diz. rešetka	600 275
OLÉRON Francuska 1966.	2862	79	40	12	h=20	25	rešetka	74
ÖLAND Švedska 1972.	6070	130	35	14	80/36	56	krletke	
SALLINGSUND Danska 1978.	1730	93	-	25	60/26	50	rešetka	
VEJLEFJORD Danska 1980.	1710	110	-	15	75/40	52	krletke s pom. nosačem	
ILLE de RÉ Francuska 1992.	3000	110	-	13		12	rešetkasta skela	120
TAGUS - CENTRAL VIADUCT Portugal 1998.	6531	80	45-62		š = 120 poseban raspon	30	plovna dizalica	2200

ćenito otvorili još jednu široku temu, ovdje smo se koncentrirali na rasponski sklop.

### 3 Dosadašnji prijedlozi o prijelazu na Pašman

Zamisao o čvrstom prijelazu na Pašman postoji više od trideset godina. Tako je prof. Tonković [6] izradio idejno rješenje za jednu varijantu tog mosta koji će ovdje biti prikazan radi boljeg razumijevanja novih rješenja. Polazna razlika u odnosu prema današnjim rješenjima jest u drugoj lokaciji prijelaza i bitno drugačijim uvjetima plovidbe ispod mosta.



Slika 2. Ambijent budućeg prijelaza na Pašman - Pašmanski kanal s otočićem Babac

Prof. Tonković odabrao je najpovoljniju moguću lokaciju jer se koristi dvama otočićima, Komornikom i Bapcem, preko kojih radi cestu, dok između njih predlaže tri manja mosta (slike 2. i 3.). Međutim, i na obali i na otoku ulazi najizravnije u naselja Turanj i Pašman. Oba su se ova naselja u međuvremenu toliko razvila i izgradila da danas na tom mjestu nije moguća izgradnja mosta. Drugo polazište prof. Tonkovića odnosi se na plovidbene zahtjeve. On je, naime, pošao od pretpostavke mini-

malne plovidbe Pašmanskim kanalom ograničene na čamce i turističke brodice, pa je predvidio otvor za plovidbu bliže Pašmanu širine 26 m, a uz obalu širine 13 m. Pritom se čak, polazeći od pretpostavke male učestalosti nešto viših plovila (s jarbolima), odlučio za rješenje s pokretnim mostovima na tim mjestima, koji bi se otvarali i propuštali plovila i time smanjivali vrijeme upotrebe mosta za cestovna vozila (slika 4.).

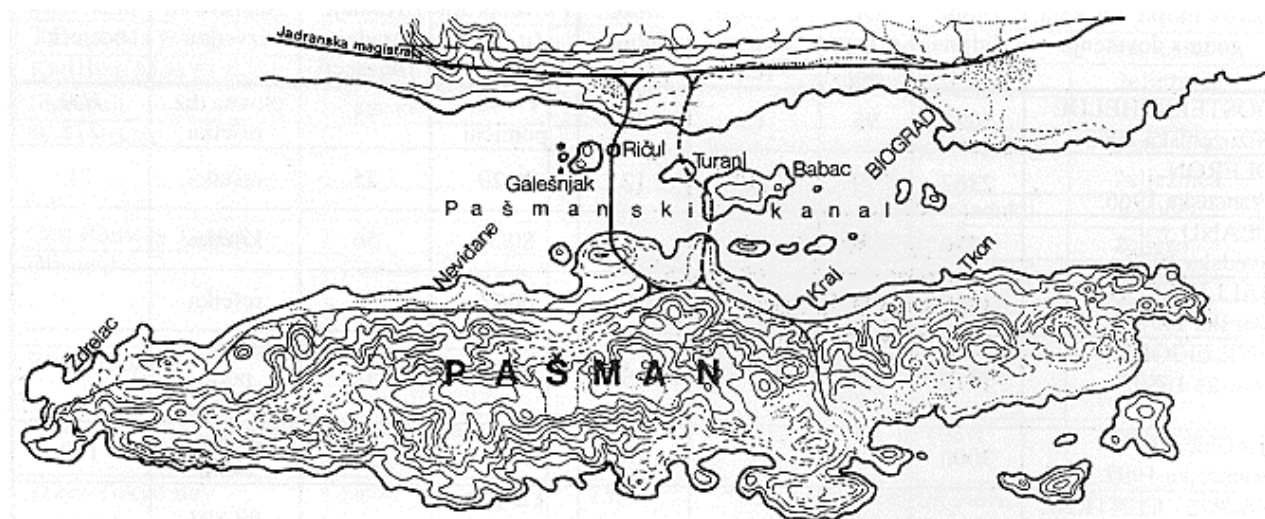
Današnji plovidbeni zahtjevi su bitno drugačiji, definirani potrebom osiguranja dvaju plovinih putova profila  $140 \times 40$  m, jer je zahtjevana potreba omogućavanja plovidbe najvećim putničkim trajektima jadranskih dužobalnih linija.

Zbog navedenih razloga prikazano rješenje prof. Tonkovića za most između kopna i Pašmana više nije aktualno, pa se moralo pristupiti analizi i projektiranju objekta na drugoj lokaciji i potpuno drugačijih konceptijskih obilježja.

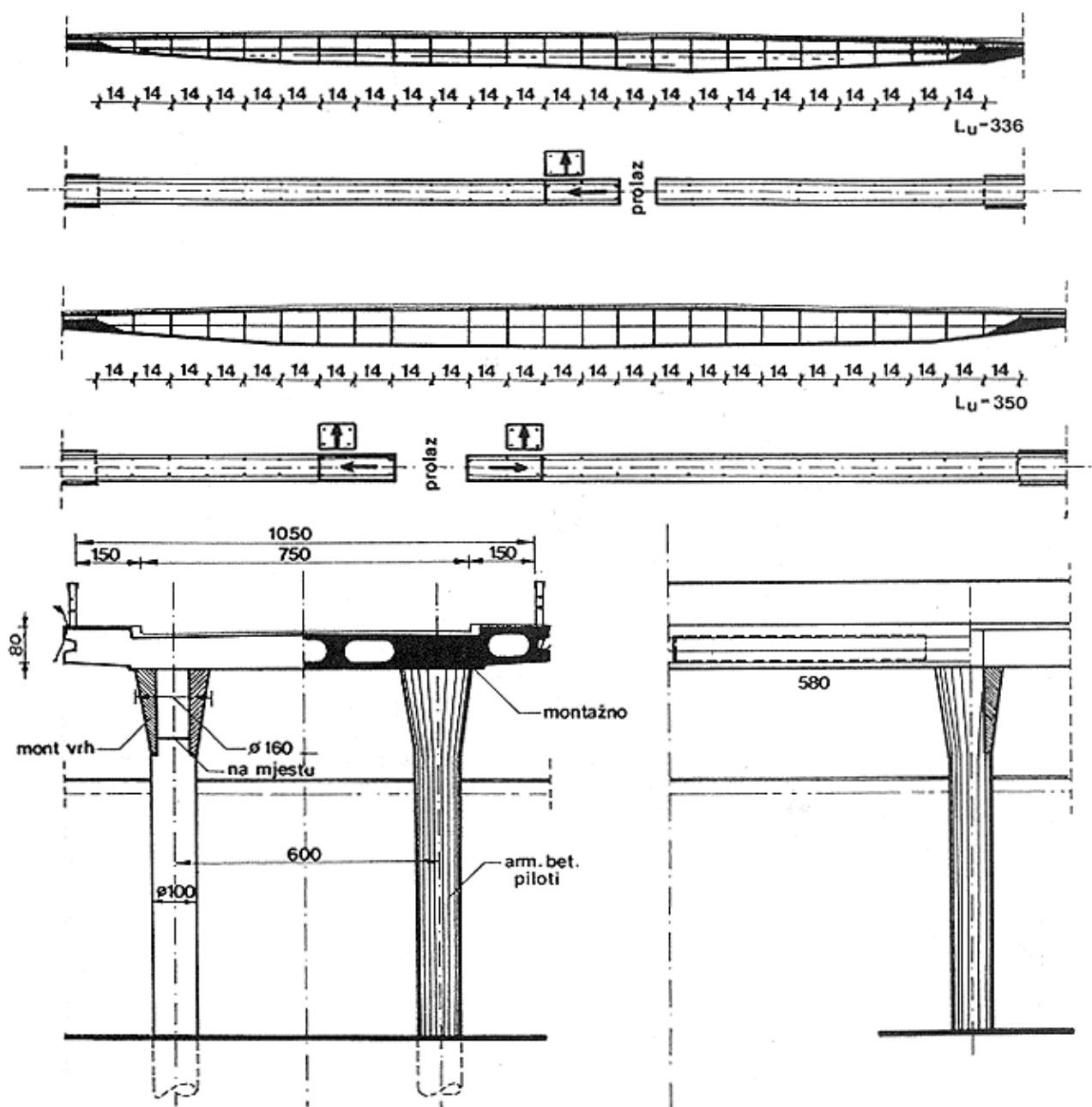
### 4 Novi idejni projekti mosta

Na temelju detaljne prometne i urbanističke analize stanja na terenu, s obzirom na izgrađenost a i mogućnosti kvalitetnog priključka na postojeću Jadransku turističku cestu na obali, kao i na otočnu cestu, odabrano je najprikladnije mjesto prijelaza zapadno od mjesta Turanj, nasuprot otočiću Ričul (slika 3.). Na kopnu je planirano neznatno premještanje trase Jadranske turističke ceste njezinim pomicanjem za još pedesetak metara od obale gdje se uređuje odvojak i pregledno raskrižje u razini, na mjestu gdje su obje prometnice na dugačkom odsječku u pravcu i sijeku se gotovo pod pravim kutem.

Na Pašmanu se prometnica s mosta priključuje na otočnu cestu Ugljan - Tkon i to nešto zapadnije od odvojka



Slika 3. Situacija novoprojektiranog mosta kopno - Pašman označena je punom crtom, a prijedlog prof. Tonkovića crtkanom



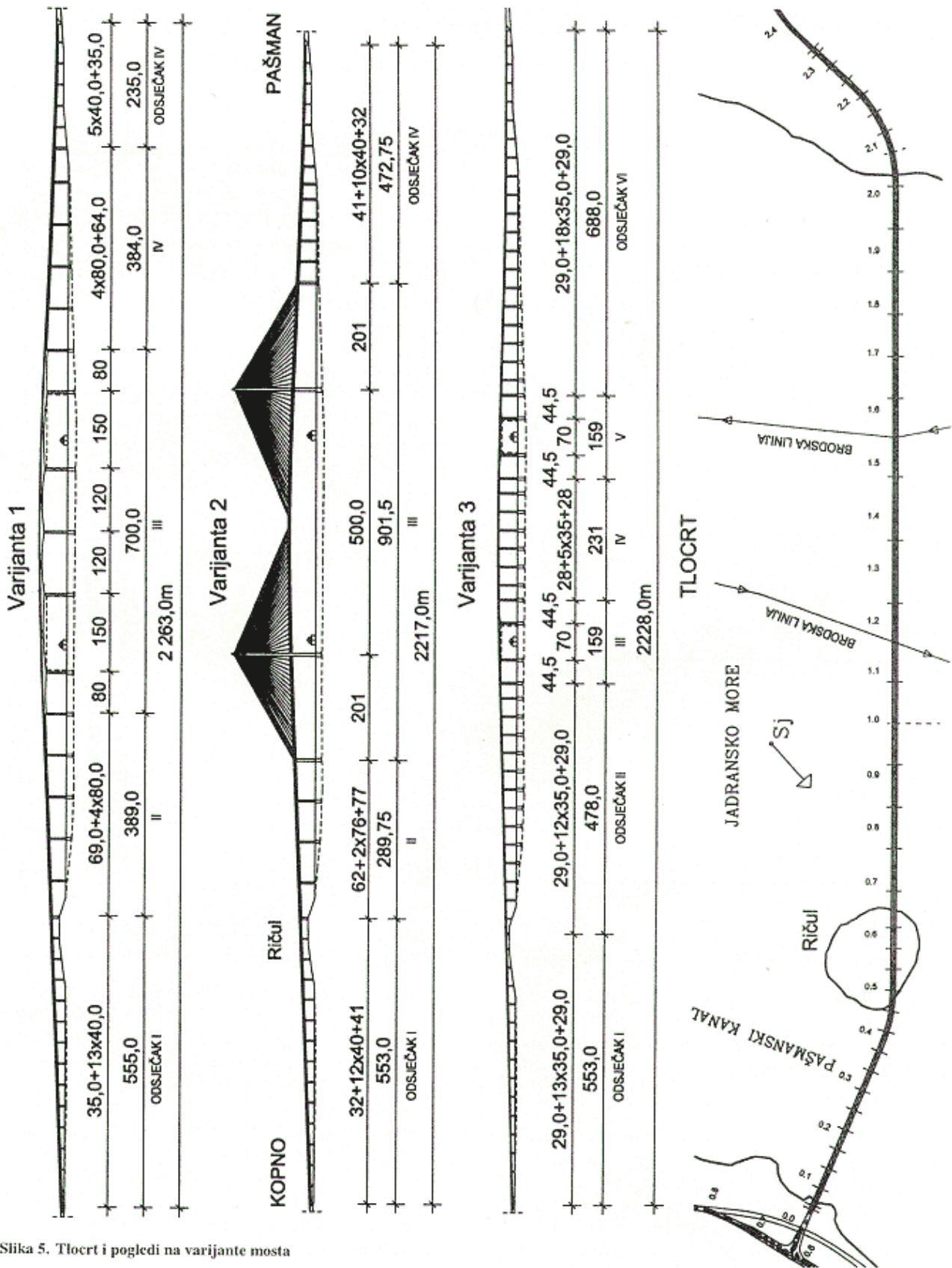
Slika 4. Idejno rješenje mosta kopno - Pašman prema prijedlogu prof. K. Tonkovića. Most se sastoji od tri dijela, od kojih su dva pokretna

za mjesto Pašman, također raskrižjem u razini. Tako se ukupnom duljinom prijelaza 2283 m Ugljan i Pašman priključuju na postojeću cestu Zadar – Šibenik, s izravnim mogućim priključkom na projektirana čvorišta buduće Jadranske autoceste.

Čitav projektirani prijelaz je iznad Pašmanskog kanala, dubina kojeg na potezu prijelaza nigdje ne prelazi 15,5 km, a nalazi se neposredno iznad otočića Ričul. S gledišta plitkoće mora, brojnih otočića i hridi, mogla bi se dovoditi u pitanje opravdanost plovidbe velikih trajekata ovim priobalnim kanalom. Najvjerojatnije će oni ovuda

i ploviti vrlo rijetko, ali plovidbena uprava je definirala zahtjeve kako takva mogućnost ne bi bila spriječena. Naše je stajalište da bi prije konačne izrade glavnog projekta trebalo pomno razmotriti plovidbene uvjete, jer i malo smanjenje izmjera slobodnog profila može značiti znatne uštede u cijeni mosta. U tom smislu izrađena je jedna varijanta idejnog projekta u kojoj je slobodni profil smanjen u odnosu prema službenom zahtjevu, i to na 60×30 m. To je još uvijek dovoljno za prolaz putničkih brodova koji redovito prometuju duž Jadrana. (Jadrolinijini brodovi Slavija I i Ivan Zajc visoki su 27 m nad morem i uži od 20 m).





Slika 5. Tlocrt i pogledi na varijante mosta

Prikazane varijante mostova projektirane su prema stranim, većinom njemačkim (DIN) propisima ([7] i drugi). Preliminarni proračun na potres proveden je u skladu s EC 8 [8]. U skladu sa značenjem prometnice koju prevodi, prema važećem Pravilniku [9], most pripada II. kategoriji mostova pa je mjerodavna računska shema za prometno opterećenje V600 (prema DIN 1072 [10]: SLW60).

Projektiranje trajnosti mosta jest problem koji, osim načina izvedbe, kontrole kvalitete i održavanja, obuhvaća i odabir osnovne koncepcije i gradiva sklopa. Trajnost Pašmanskog prijelaza pri razradi prikazanih projekata nastojala se osigurati odabirom robusnih i provjerenih sklopova. Osim toga, uzimajući u obzir agresivni okoliš, načelno su usvojene mjere propisane pri projektiranju novoga Masleničkog mosta [11, 12].

#### 4.1 Projektirane varijante mosta

Idejni je projekt izrađen u tri varijante koje se bitno razlikuju u središnjem dijelu mosta (slika 5.). U prvoj, grednoj armiranobetonskoj varijanti, plovidbeni zahtjevi osigurani su u dva odvojena otvora raspona po 150 m tako da je središnji dio mosta prednapeti sanduk. U drugoj, s ovješanim prednapetim mostom glavnog raspona 500 m, oba plovna puta su u istom otvoru. U trećoj su varijanti plovidbeni otvori smanjeni na dva raspona po 70 m, dok su ostali sklopom i rasponima prilagođeni tehnologiji koja se do sada u nas pokazala kao najracionalnija za dulje vijadukte.

Za sve tri varijante odabrana je niveleta koja se proteže u uzdužnom nagibu od sredine mosta na obje strane. Zbog potrebe plovidbe ona je u središnjem dijelu prvih dviju varijanti, koje su u skladu sa zahtjevima nadležne državne uprave, 47 m nad razinom mora. U trećoj varijanti, s ublaženim plovidbenim uvjetima, niveleta je najviše 38 m nad razinom mora.

Prometna je širina na oba mosta ista i sastoji se od ceste širine 6,6 m i obostranih pješačkih staza širokih po 1,2 m. Zajedno s prostorom za zaštitnu odbojnu ogradu i pješačku ogradu, ukupna širina mostova iznosi 11,5 m, a povećava se samo na potezu ovješnog mosta, gdje je predviđen i prostor za sidrenje zatega, pa ukupna širina raste na 13,4 m.

#### 4.2 Varijanta 1. - gredni most sandučastog presjeka

##### Uzdužni raspored

Prednapeti rasponski sklop podijeljen je u pet odsječaka. Ukupna duljina mosta iznosi 2.263,0 m. Duljine odsječaka i duljine pripadnih raspona rasponskog sklopa prikazane su u tablici 3.

Tablica 3. Osnovni podaci o duljinama i rasponima varijante I. prijelaza na Pašman

Gredni most sandučastog presjeka			
Odsječak	Mjesto u prijelazu	Uk. dulj. [m]	Rasponi [m]
I.	pristupni most na Ričul i dio na otoku	555	35+13 x 40m
II.	pristup do glavnih otvora	389	69+4 x 80 m
III.	<b>glavni most preko plovnih putova</b>	<b>700</b>	80+150+120+120+150+80
IV.	priključak glavnog mosta	384	4x80 m + 64
V.	spoj na otok Pašman	235	5x40,0 m + 35,0

Niveleta mosta je u najvećem usponu od 4,16%, odnosno u vertikalnoj konveksnoj krivini  $R = 6500$  m, te u vertikalnoj konkavnoj krivini  $R = 6000$  m. U tlocrtnom smislu, najveći dio mosta je u pravcu, a najmanji polumjer kružne krivine na prilazu iznosi 250 m. Na najvećem dijelu mosta kolnik je u jednostrešnom nagibu od 2,5%.

##### Donji ustroj

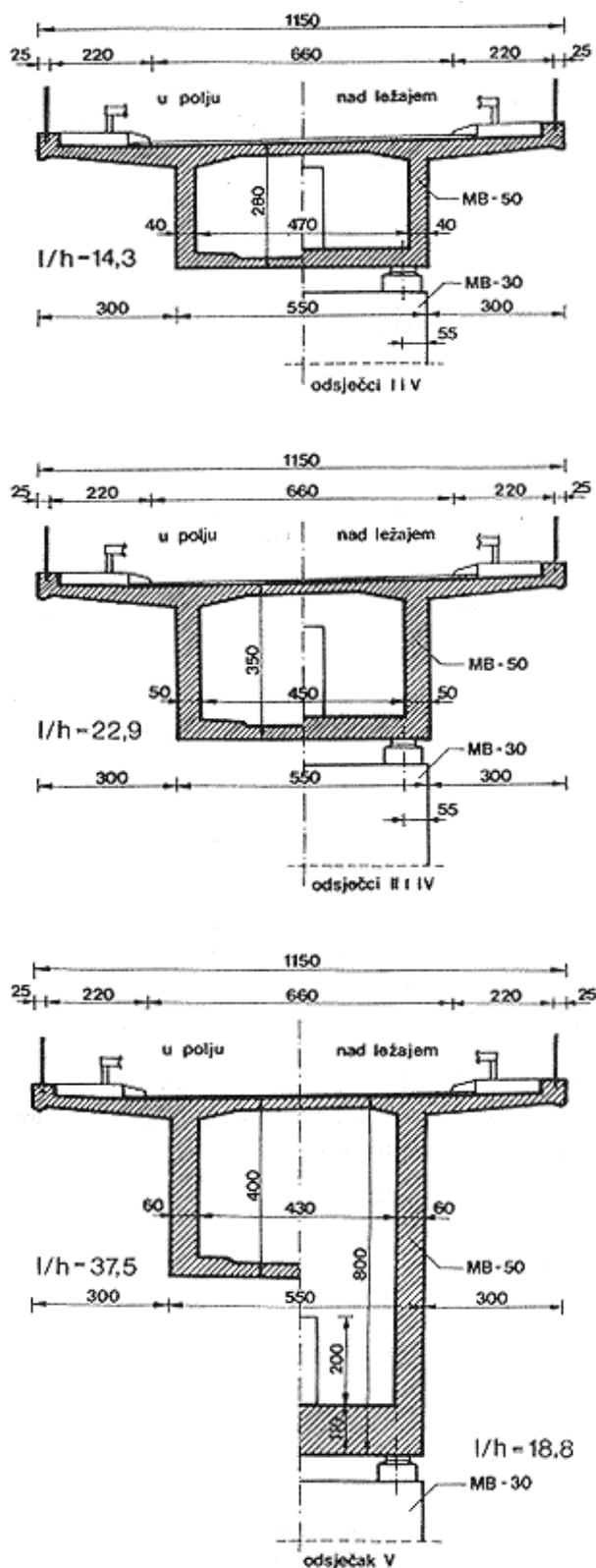
Donji ustroj sastoji se od dvaju upornjaka na krajevima te od 35 stupova visokih od 3 do 58,5 m. Upornjaci i stupovi su projektirani od betona MB-30, na temeljima od iste marke betona. Najveći dio stupova mosta temelji se ispod razine mora. Na osnovi poznavanja problema temeljenja na sličnim lokacijama, pretpostavljeno je da će se temeljenje moći izvesti na armiranobetonskim sanducima, potopljenim na prethodno nasuto morsko dno. Ako se pokaže da je zdrava stijena na većoj dubini, treba izvesti temelje na bušenim pilotima.

Svi su stupovi sandučastoga poprečnog presjeka, stalne širine u poprečnom smjeru mosta (550 cm) i različite širine u uzdužnom smjeru. Neki stupovi sastoje se od dva različita zatvorena sandučasta dijela po visini. Do razine 50 cm iznad srednje razine mora izvodi se sanduk većih izmjera, koji se nakon dovršenja puni betonom MB 10, a pri vrhu zatvara naglavnom gredom debljine 150 cm.

##### Rasponski sklop

Statički sustav rasponskog sklopa u svakom je odsječku (dilataciji) kontinuirani nosač preko više raspona. U odsječcima I., II., IV. i V. nosač je stalne, a u dilataciji III. promjenjive visine, kako je prikazano na slici 6. Nosači su sandučastoga poprečnog presjeka, stalne širine od 550 cm, s konzolama dugim po 300 cm. Predviđena je





Slika 6. Poprečni presjeci rasponskog sklopa - varijanta I. - gredni sandučasti most

izvedba grede od betona MB-50, armirane nenapetom armaturom i prednapete kabelima. U središnjem dijelu (odsječak III.) predviđena je izvedba sklopa slobodnim konzolnim građenjem, dok odabir načina izvedbe ostalih odsječaka znatno ovisi o raspoloživoj tehnologiji izvoditelja.

### 4.3 Varijanta 2 - ovješeni most

#### Uzdužni raspored

Rasponski sklop mosta podijeljen je u 4 odsječka. Odsječke I., II. i IV. čine kontinuirani sandučasti rasponski sklopovi preko više polja, slični onima kod varijante 1. Središnji odsječak (III.), koji prelazi preko plovni putova, projektiran je kao ovješeni most (most s kosim zategama, slike 5. i 7.b). Ukupna duljina mosta između krajeva krila upornjaka iznosi 2217,0 m, a duljine odsječaka i pripadnih raspona prikazane su u tablici 4.

Tablica 4. Osnovni podaci o duljinama i rasponima ovješeno mosta

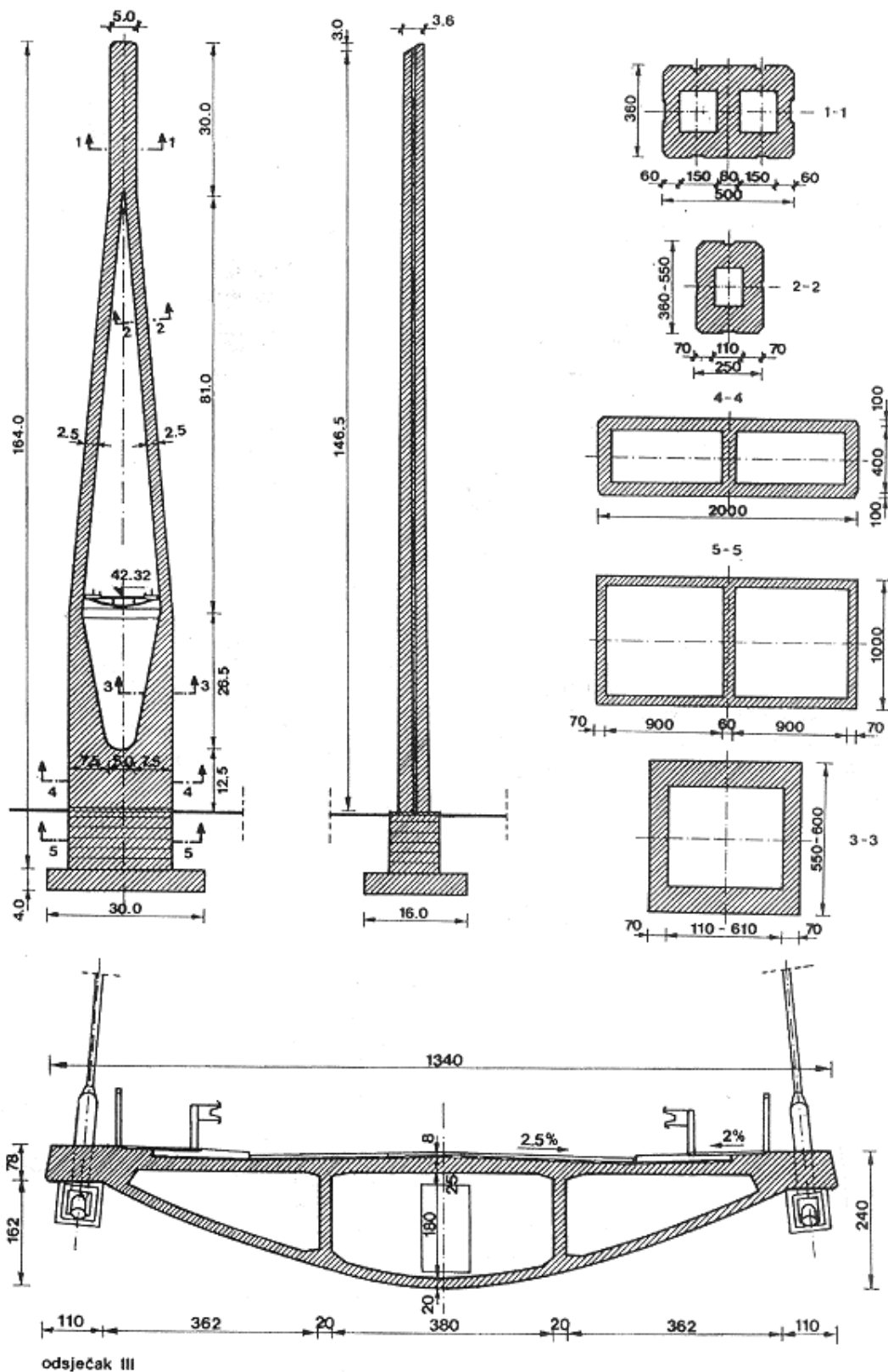
Ovješeni most			
Odsječak	Mjesto u prijelazu	Uk.dulj [m]	Rasponi [m]
I.	pristupni most na Ričul i dio na otoku	553	32 + 12 x 40m + 41
II.	pristup do glavnih otvora	290	62 + 2 x 76 m + 77
III.	<b>glavni most preko plovni putova</b>	<b>902</b>	201 + 500 + 201
IV.	priključak glavnog mosta	473	41 + 10 x 40 m + 32

Niveleta mosta je u najvećem usponu od 3,58%, odnosno u vertikalnoj konveksnoj krivini  $R = 6988,0$  m te u vertikalnoj konkavnoj krivini  $R = 6000,00$  m. Tlocrtno, trasa se podudara s trasom varijante 1.

#### Donji ustroj

U donjem su ustroju dva upornjaka, 30 stupova i dva pilona. Stupovi dosežu visinu od 40 m, dok su piloni ukupno visoki 164,0 m, od toga 150 m nad morem. Stupovi prilaznih mostova (odsječci I., II., IV.) slični su onima iz varijante 1., dok su oblik i izmjere pilona prikazani na slici 7.a.

Širina pilona u uzdužnom smjeru mosta do razine od 50 cm nad srednjom razinom mora jest 10 m, a debljina stijenki 70 cm. U poprečnom smjeru mosta ovi su dijelovi široki 20 m, a izvode se kao montažni sanduci visine po 2 m (6 kom.), koji se kasnije zapunjavaju betonom. Nad njima je masivna naglavna ploča, nad kojom se uzdiže



Slika 7. a) pilon ovješnog mosta - varijanta 2. b) poprečni presjek ovješnog dijela sklopa. Poprečni presjeci varijante 2, odsjeci I. i IV. odgovaraju presjecima odsječaka I. i V. varijante 1. Poprečni presjeci II. odsječaka objiju varijanti su isti

150 m visok stup. Pilon je šupalj, a u presjeku se sastoji od dvije komore, koje su pri vrhu i pri dnu spojene, dok se u središnjem dijelu razdvajaju, kako bi kroz njih prošao rasponski sklop. U uzdužnom pogledu na most širina stupa smanjuje se od 10 m pri dnu do 3,6 m pri vrhu. U poprečnom smislu presjek se smanjuje od 20 m pri dnu do 5 m pri vrhu stupa. Debljina stijenki mijenja se od 60 do 100 cm. Ispod samog rasponskog sklopa kraci pilona povezani su poprečnom gredom.

### Rasponski sklop

Osnovni su dijelovi središnjeg sklopa (odsječka III.) greda, pilon i zatege. Primijenjeno je lateralno (rubno) ovješeno. Kod pilona greda nije poduprta, već je u cijelosti ovješena na zatege, odnosno nema čvrste veze između zatega i pilona. Rješenje s elastičnim oslanjanjem na vješaljke odabrano je kao najpovoljnije, jer daje jednake uvjete oslanjanja na cijeloj duljini mosta.

Sandučasti poprečni presjek grede, sa 3 ćelije, promjenjive visine ( $h_{\max} = 2,25$  m) jednak je u središnjem rasponu od 500 m i u rubnim rasponima od po 200,75 m. Greda je od prednapetog betona kvalitete MB 50, prednapeta kablovima samo u okolici pilonskih stupova, na duljini od oko 40 m.

Zatege su postavljene u pseudolepezastom rasporedu. Sastoje se od hladno vučenih paralelnih žica od nelegiranog čelika i završavaju kotvama. Zatege su usidrene na međusobnom razmaku od 10 m u rubne grede, odnosno posebna ojačanja rasponskog sklopa.

#### 4.4 Varijanta 3. - gredni polumontažni most

##### Uzdužni raspored

Prednapeti rasponski sklop podijeljen je u šest odsječaka, koje čine roštiljni sklopovi od prednapetih nosača s dobetoniranom kolničkom pločom. Ukupna duljina mosta iznosi 2.228,0 m. Duljine odsječaka i duljine pripadnih raspona rasponskog sklopa prikazane su u tablici 5.

Niveleta mosta je u najvećem usponu od 2,76%, odnosno u vertikalnoj konveksnoj krivini  $R = 8000$  m, te u vertikalnoj konkavnoj krivini  $R = 6000$  m. Tlocrt mosta odgovara prvim dvjema varijantama.

##### Donji ustroj

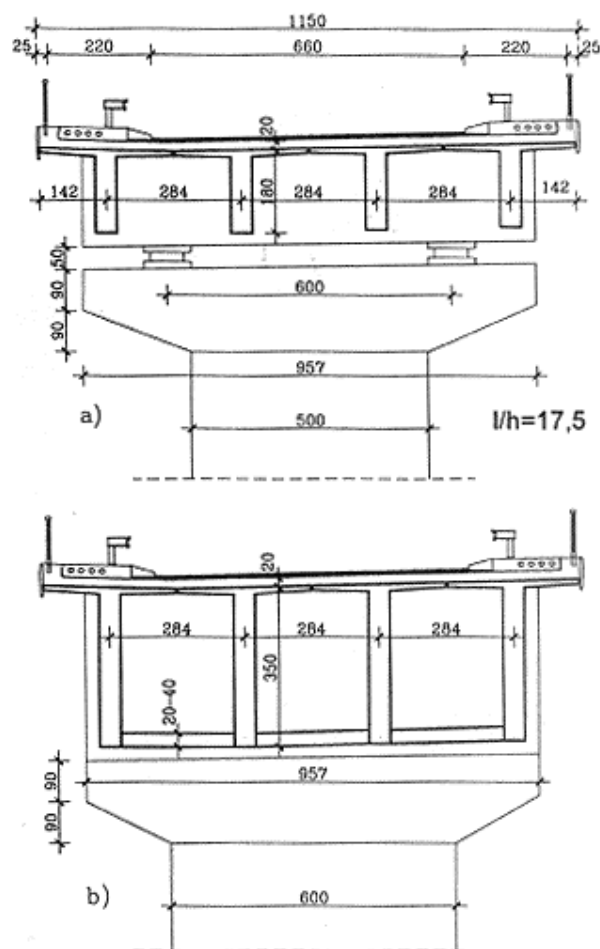
Donji se ustroj sastoji od dva upornjaka na krajevima te od 61 stupa od 3 do 52 m visine. Stupovi i upornjaci slični su onima varijante 1.

##### Rasponski sklop

Roštiljni rasponski sklop sastoji se od po četiri montažna prednapeta nosača, koji su spojeni monolitnom kolničkom pločom i poprečnim nosačima nad osloncima.

Tablica 5. Osnovni podaci o duljinama i rasponima grednog mosta prijelaza na Pašman

Gredni polumontažni most			
Odsječak	Mjesto u prijelazu	Uk. dulj. [m]	Rasponi [m]
I.	pristupni most na Ričul i dio na otoku	553	29+13x35+29 m
II.	Pristup do glavnih otvora	478	29+12x35+29 m
III.	<b>most preko plovnog puta I</b>	<b>159</b>	<b>44,5+70+44,5 m</b>
IV.	spoj glavnih otvora	231	28+5X35+28 m
V.	<b>most preko plovnog puta II</b>	<b>159</b>	<b>44,5+70+44,5 m</b>
VI.	Spoj na otok Pašman	688	29+18x35+29 m



Slika 8. Poprečni presjeci rasponskog sklopa - varijanta III. - gredni polumontažni most. a) u polju raspona 35 m, b) presjek uz stup u polju raspona 70 m.

Nosači su "T" presjeka, visoki 180 cm, od betona marke MB 50. Gornje pojasnice nosača, široke 282 cm, međusobno se dodiruju, tako da za izradu kolničke ploče, debele 20 cm, nije potrebna posebna oplata (slika 8.). Kontinuitet sklopa između polja uspostavlja se naknadno, povezivanjem nenapetom armaturom.

Dijelovi rasponskog sklopa na prijelazu plovnih putova (odsječci III. i IV.) sastoje se od konzolnih nosača nad stupovima, također u polumontažnoj izvedbi. Nad nosačima izvodi se kolnička ploča, dok se pri dnu nosača u blizini stupova naknadno izvodi tlačna ploča promjenjive debljine. Između konzolno istaknutih nosača promjenjive visine kasnije se postavljaju standardni predgotovljeni nosači, a međusobna veza ostvaruje se izvedbom "mokrog čvora".

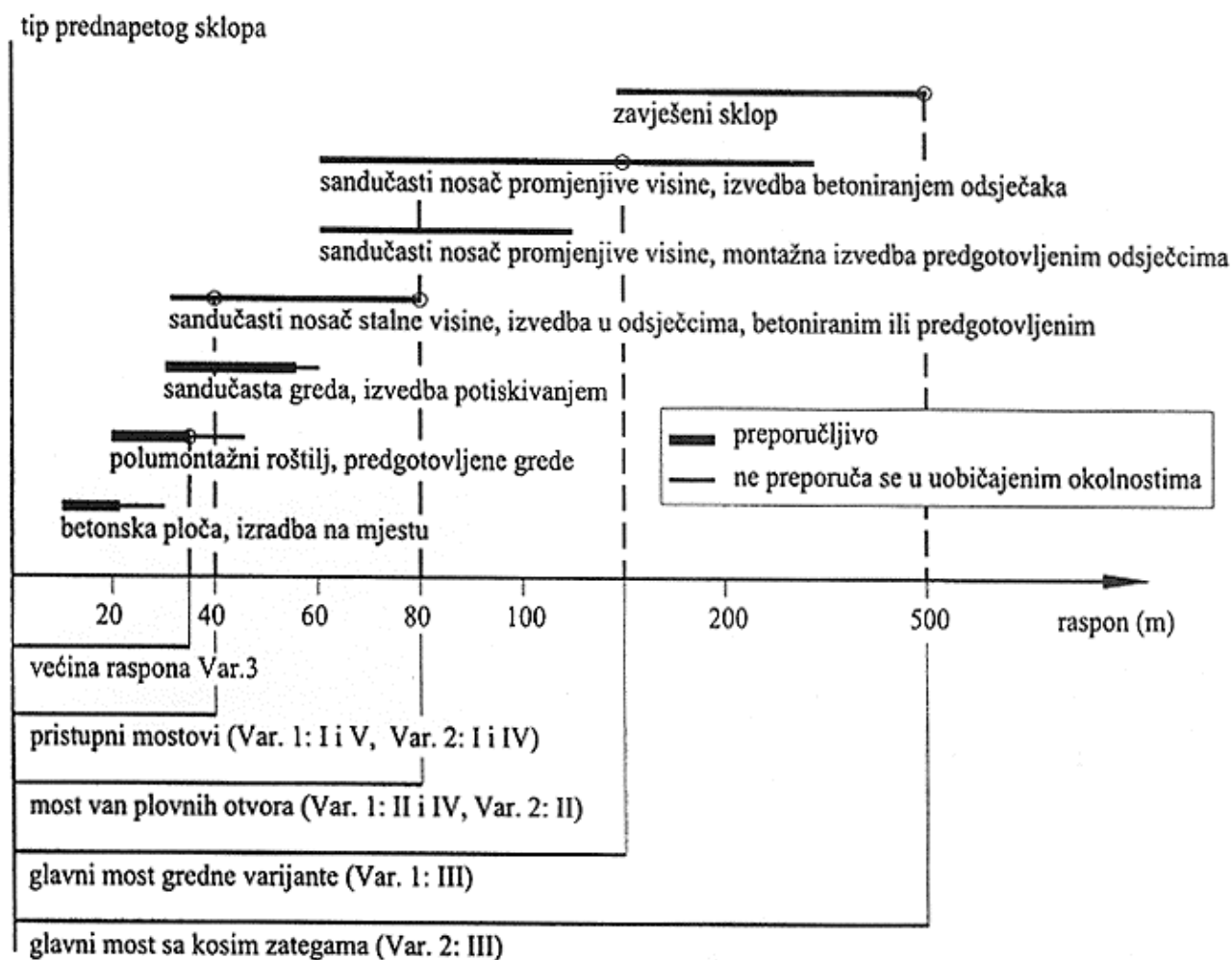
### 5. Analiza odabranih rješenja

Prikazani idejni projekti znatno se razlikuju po rasponima i konstruktivnim obilježjima, a povezuje ih uporaba

betona kao dominantnog gradiva. Ovakav odabir proizlazi iz procjene da je u sadašnjem trenutku u našoj zemlji jeftinije kvalitetno graditi i održavati betonske od čeličnih mostova. Osim toga, gradnja betonskih građevina aktivira veći postotak domaćih resursa u odnosu prema čeliku.

Analiza standardnih raspona za određene tipove rasponskog sklopa pokazuje da su mostovi projektirani za prijelaz na Pašman unutar prihvaćenih granica, osim kod zavješnog mosta, koji se glavnim rasponom približio rekordnoj izvedbi zavješnog mosta s betonskom gredom (slika 9.).

Pristupni mostovi glavnim otvorima izvode se nad kopnom i u plitkom moru, na manjoj visini od tla. U prve dvije varijante odabrani su kontinuirani sanduci nepromjenjive visine, s karakterističnim rasponima od 40 m. Za krajnje odsječke (I. i V.) razmatran je i poprečni presjek sa dva rebra u izvedbi betoniranjem na mjestu, polje po polje na pomičnoj skeli, koji bi se mogao pokazati



Slika 9. Pregled raspona za određene tipove betonskih konstrukcija sklopova mostova

racionalnijim. Na tim rasponima mogli bi se izvesti polumontažni roštilji, nešto dulji od onih iz varijante 3., ali nove njemačke smjernice ograničavaju najveći raspon takvih sklopova na 35 m. Iste smjernice ne dopuštaju podebljanje donje pojasnice, odnosno predviđaju primjenu isključivo nosača "T" presjeka.

Ove preporuke su uvažene pri projektiranju varijante 3, budući da su u skladu s nekim domaćim promišljanjima problema trajnosti [11]. Vijadukt Drežnik u Karlovcu, dug 2450 m, s karakterističnim rasponima koji odgovaraju ovdje prikazanoj varijanti 3. izveden je s nosačima "T" presjeka, no oni se nalaze u manje agresivnoj sredini. Na budućim dionicama autoceste između Bosiljeva i Sv. Roka izvode se vijadukti s polumontažnim nosačima duljine 40 m, "U" presjeka, no za projektiranje varijante 3. odabrani su presjeci za koje postoje pozitivna iskustva iz eksploatacije i rasponi na kojima je montaža moguća opremom kakvom raspolaže više naših izvođača.

Duljina neprekinutih odsječaka betonskih greda pokazuje trend rasta. Na mostovima starije izvedbe (Oosterschelde [13] i Öland [14], tablica 2.) dilatacije glavnoga rasponskog sklopa izvedene su zglobovima u sredini svakog polja. Na većini mostova kontinuirani nosač među dilatacijama dug je oko 400 m (Oléron, Vejleljord [15], Ille de Ré), dok su na mostu Tagus [16] izvedene dilatacije od veličine 720 m (9 raspona po 80 m). Još veće duljine neprekinutih dijelova betonskog sklopa mosta nad morem ostvarene su na prijelazu Velikog Belta, na dijelu nazvanom West Bridge [17], koji je podijeljen na odsječke duge 1047 m i 1157 m. U tom smislu su i na Pašmanskom mostu, u varijanti 1., projektirani, za naše prilike, neuobičajeno dugi odsječci.

Za prve dvije varijante, neposredno uz most preko plovinih otvora, projektirani su sandučasti nosači stalne visine, karakterističnih raspona oko 80 m. Na takvim rasponima nosači promjenjive visine donose određenu uštedu gradiva, ali se stalna visina sanduka može isplatiti zbog prednosti pri prefabrikaciji.

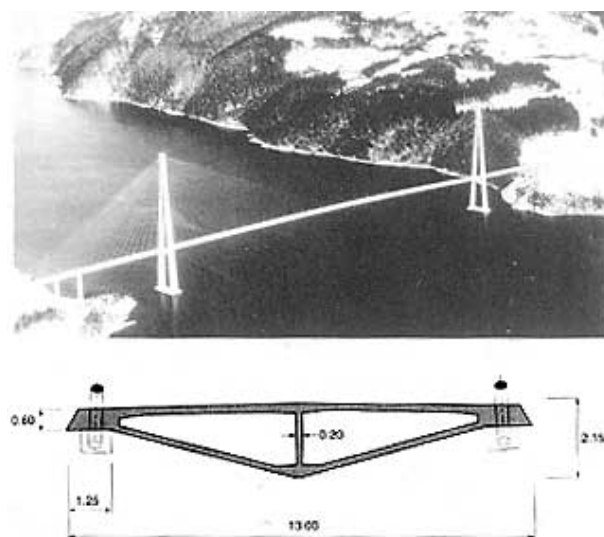
Neki dugi vijadukti izvedeni su tako što su hrptovi sanduka zamijenjeni betonskim rešetkama, čime je presjek znatno olakšan (Ističe se francuski vijadukt Sylans, dug 1266 m, karakterističnog raspona 60 m). Iskustva s preanim dotrajavanjem prednapetih elemenata velikog izloženog oplošja potakla su nas da odbacimo ovu varijantu, premda je u Kuvajtu 1982. izveden vijadukt preko morskog zaljeva s rešetkastim hrptovima dug 2383 m, karakterističnog raspona 40 m [18].

Od šest mostova prikazanih u tablici 2. četiri su izvedena montažom predgotovljenih odsječaka, dok su dva izvedena betoniranjem odsječaka na mjestu. U praksi nekih razvijenih zemalja (Francuska, SAD) prefabrikati su zas-

tupljeni u velikom broju varijanti i u različitim izvedbama, a drugdje im se pristupa s rezervom, ili se ne preporučaju (Njemačka). U agresivnom primorskom okolišu uistinu se može postaviti pitanje trajnosti sklopova izvedenih montažom lijepljenih odsječaka, no uz striktnu kontrolu kvalitete, nemamo razloga unaprijed odbaciti postupke i konstrukcije s kakvima naši izvođači imaju iskustva (most na Rječini, vijadukt Hreljin).

Dok je most varijante 3. prilagođen opremi kojom raspolažu domaći izvođači, za prve dvije varijante oprema će predstavljati ograničenje pri odabiru postupka gradnje. Pri gradnji nekih mostova iz tablice 1. uporabljeni su teški pomoćni uređaji, načinjeni posebno za izvedbu jednog mosta. Skela za betoniranje prilaznih mostova na Ölandu, raspona 35 m, bila je teška 370 tona, dok je rešetkasti pomoćni nosač za montažu odsječaka na Ille de Ré sadržavao čak 470 tona čelika. Izvedba s pomoću dugih prenosila koja se kreću po vrhovima dovršenih stupova može biti vrlo brza (više od 50 m nosača tjedno), a zbog manjeg broja spojeva ima prednost što se tiče trajnosti. S obzirom na skupoću teške opreme, bilo bi zanimljivo iskoristiti mogućnost dopreme elemenata morem, no pri tome bi plićaci pod mostom mogli izazivati ozbiljne teškoće.

Zavješeni sklop s betonskom gredom raspona 500 m pripadao bi rekordnim ostvarenjima, jer najveći ostvaren sklop, most Skarnsundet [19], izveden u Norveškoj 1991., ima glavni raspon od 520 m (slika 10.). Budući da se radi o mostu slične širine i raspona, koji također prelazi morski tjesnac, a u eksploataciji se pokazao uspješnim ostvarenjem, poslužio je kao osnova za razradu Pašmanskog mosta. Prednost betonske, u odnosu prema čeličnoj ili spregnutoj gredi, jest u većoj krutosti, boljim karakte-



Slika 10.a) Pogled na most Skarnsundet (Norveška) b) poprečni presjek mosta

Tablica 6. Procjena zbirnih količina gradiva za obje varijante mosta

Količine gradiva	jed. mjere	VARIJANTA 1 gredni most sandučastog pres.	VARIJANTA 2 zavješeni most	VARIJANTA 3 gredni polumontažni most
donji ustroj				
Beton	m <sup>3</sup>	19.693,0	26.890,0	40.705,0
Armatura	tona	1.351,0	1.976,0	2.052,0
Količina betona na m <sup>2</sup> korisne plohe	m <sup>3</sup> /m <sup>2</sup>	0,78	1,10	1,66
Težina armature na m <sup>2</sup> korisne plohe	kg/m <sup>2</sup>	54,0	80,4	50,4
gornji ustroj				
Beton	m <sup>3</sup>	21.745,0	17.368,0	17.166,0
Nenapeta armatura	tona	2.946,0	1.995,0	2.673,0
Prednapeta armatura	kg	817.905,0	456.932,0	574.556,0
Vješaljke (zatege)	kg	-	737.743,0	-
Količina betona na m <sup>2</sup> korisne plohe	m <sup>3</sup> /m <sup>2</sup>	0,87	0,71	0,70
Gipke armature na m <sup>2</sup> korisne plohe	kg/m <sup>2</sup>	117,3	81,2	109,1
Napete armature na m <sup>2</sup> korisne plohe	kg/m <sup>2</sup>	32,6	18,6	24,0

Tablica 7. Podaci o međusobnom omjeru cijena različitih konstruktivnih cjelina mosta Tagus (Portugal, 1998.)

Vrsta sklopa	Način izvedbe	Karakteristični raspon [m]	Prosječna brzina izvedbe [metara/tjedan]	Odnos jedinične cijene (s temeljima)
Betonska greda, rebrasti presjek	na skeli	45	30	1
Betonski sanduk stalne visine	montaža predgotovljenih odsječaka	45 do 62	45	1,5
	montaža čitavog polja s plovnom dizalicom	80	200	2
Zavješeni most, betonska greda	konzolna gradnja	max. 420 m	6,7	4

ristikama prigušenja i povoljnijem ponašanju s obzirom na umornost.

Ekološki zahtjevi na projektirana rješenja posebno su bitni u osjetljivom priobalnom području, a odnose se:

- na geometrijsko oblikovanje, s obzirom na prepreke normalnom strujanju vode
- na prostor koji zauzimaju dijelovi gradilišta, pristupe mostu i sam most
- na količine i način iskopa, kopnenih i podvodnih.

Načelno, s motrišta zaštite okoliša, u prednosti su varijante s manjim brojem stupova u moru.

Estetski su zahtjevi usmjereni k postizanju optimalne tehničke i oblikovne razrade svakog elementa kako bi se postigla vizualna konzistentnost građevine kao cjeline. Most iznimne duljine, smješten u vrijednom okolišu, navest će mnoge prolaznike da se zaustave, postajući obilježjem čitavog kraja i dijelom turističke ponude. U tom

bi smislu zavješeni most, sa svojim naglašenim središnjim vertikalama, pružio najviše.

Zbirne količine gradiva, posebice procijenjene na osnovi idejnog projekta, ne mogu biti presudan čimbenik za ocjenu varijanti, jer će cijenu, pa i ostale značajke, bitno odrediti način temeljenja i postupak izvedbe rasponskog sklopa. Ipak, vrijednosti prikazane u tablici 7. vrijedan su podatak pri daljnjim promišljanja.

Cijenu takva mosta teško je predvidjeti bez potpunijih podloga, no za daljnju raspravu poticajno je promotriti analizu međusobnih odnosa cijena različitih dijelova prijelaza Tagus, koja je prikazana u tablici 6. [16].

## 6 Zaključak

Porodici velikih jadranskih mostova od Šibenskog i Paškog preko Krčkog, do Masleničkog i Dubrovačkog vrlo će vjerojatno u skoroj budućnosti biti pridodan most preko kojeg će otoci Ugljan i Pašman biti povezani s kopnom.



Potreba razvitka i napretka tih velikih i vrlo prosperitetnih jadranskih otoka to nameće.

U radu su prikazani razlozi koji su ekipu projektanata naveli na usvajanje prikazanih konstruktivnih rješenja, uz neka razmatranja mogućih načina izvedbe. Za cjelovitu ocjenu različitih rješenja potrebno je uspostaviti čvrste kriterije za usporedbu, i to financijske, tehničke, socijalne, ekološke i druge.

Iako je rasprava o ovome prijelazu započela prije tri desetljeća i iako su na razini idejnog projekta izrađene ovdje prikazane tri varijante, potrebno je još jednom, dok je vrijeme, ponovno razmotriti opće prometne uvjete, oso-

bito zahtjeve plovnih putova. Možda je realnom analizom tih zahtjeva moguće utvrditi skromnije, a svim realnim budućim zahtjevima plovidbe dostatne elemente. Posljedica toga bi bila u znatno jeftinijem mostu.

U tehničkom smislu gradnja takva prijelaza velik je izazov struci, uz mogućnost realizacije građevine koja će stati uz bok svjetskim ostvarenjima.

Objavljivanjem ovoga članka želimo potaknuti daljnju analizu i optimalizaciju prijelaza, skor izbor primjerenog rješenja mosta te bržu odluku mjerodavnih na lokalnoj i državnoj razini da započne izgradnja mosta kopno - Pašman.

## LITERATURA

- [1] *Nacionalni program razvitka otoka*, Ministarstvo razvitka i obnove, Zagreb 1997.
- [2] Tonković, K.: *Jadranski otoci i mostovi*, Građevinar 34 (1982.) 2, 57.-62.
- [3] Radnić, J.: *Čvrsto povezivanje hrvatskih otoka s kopnom – garant njihovog razvitka*, Zbornik IV. kongresa DHGK, Zamah graditeljstva – temelj razvitka Hrvatske, Cavtat 1996., str. 421.-427.
- [4] Virlogeux, M.: *Concrete for very long span bridges*, Proc. 15<sup>th</sup> Congress IABSE, Copenhagen 1996., 1091.-1100.
- [5] Čandrlić, V.: *Zbornik radova simpozija Suvremeni postupci izvedbe*, više radova, DHGK, Brijuni, 1995.
- [6] Tonković, K.: *Prijelaz na Pašman*, Građevinar 30 (1978) 3, 93.-101.
- [7] DIN 1075: *Betonbrücken; Bemessung und Ausführung*, 4.81
- [8] EUROCODE 8 – *Design provisions for earthquake resistance of structures – Part 2: Bridges*, ENV 1998-2, Dec. 1994.
- [9] *Pravilnik o tehničkim normativima za određivanje veličine opterećenja mostova*, SL 1/91.
- [10] DIN 1072; *Strassen und Wegbrücken; Lastannahmen, Erläuterungen*, 12.85.
- [11] Čandrlić, V.; Radić, J.; Šavor, Z.; Friedl, M.; Žderić, Ž.: *Design and construction of the maslenica highway bridge*. XIII FIP Congress, Amsterdam 1998., Croatian National Report, p. 3. – 16.
- [12] Bjegović, D., Mikulić, D., Krstić, V., Radić, J., Puž, G.: *Corrosion limit state design for concrete bridges*, Proc. FIB Symposium, Prague 1999.
- [13] Trojanović, M, S.: *Savremeni mostovi od armiranog i prednapregnutog betona*, Zavod za udžbenike i nastavna sredstva, Beograd, 1974., 219.-242. i 284.-295.
- [14] Čandrlić, V.: *Most Öland*, Ceste i mostovi 17 (1971) 12, 255.-267.
- [15] Takenouchi, K.: *The aesthetics of danish bridges*, Kunstakademiet Forlag Arkitektskolen, Copenhagen, 1995., 30.-31.
- [16] Wastiaux, M.: *Tagus river crossing*, La technique Francaise du beton, A.F.P.C.-A.F.R.E.M., Amsterdam 1998., 275-283
- [17] Storebælt: *The Fixed Link across the Great Belt*, A/S Storebæltsforbindelsen, Copenhagen, 1997., str. 24.-30.
- [18] Fernández Troyano L.: *Tierra sobre el agua*, Colegio de Ingenieros de Caminos, Canales y Puertos, Madrid 1999., 465.-466.
- [19] Melby, K. i dr.: *Construction and maintenance of two cable stayed bridges in adverse environment*, Proc. Strait Crossings, Rotterdam 1994., 157.-165.