

Ispitivanja spregnutih nosača drvo-lagani beton

Rajčić, Vlatka

Source / Izvornik: **Građevinar, 2001, 53, 1 - 8**

Journal article, Published version

Rad u časopisu, Objavljena verzija rada (izdavačev PDF)

Permanent link / Trajna poveznica: <https://um.nsk.hr/um:nbn:hr:237:839010>

Rights / Prava: [In copyright](#) / [Zaštićeno autorskim pravom.](#)

Download date / Datum preuzimanja: **2025-04-02**

Repository / Repozitorij:

[Repository of the Faculty of Civil Engineering,
University of Zagreb](#)



Eksperimentalna ispitivanja spregnutih nosača drvo-lagani beton

Vlatka Rajčić

Ključne riječi

drvo, lagani beton, spregnuta konstrukcija, diskontinuirano i kontinuirano sprezanje, vezni lim, model proračuna

Key words

composite wood and lightweight concrete structure, discontinuous and continuous composite action, ratio of composite action, connection sheets, calculation model

Mots clés

construction mixte bois-béton léger (EPS), assemblage discontinu et continu, coefficient d'assemblage, rôle de liaison, modèle du calcul

Schlüsselworte:

Verbundträger aus Holz und Leichtbeton (EPS), diskontinuierter und kontinuierter Verbund, Verbundkoeffizient, Verbindungsblech, Berechnungsmodell

V. Rajčić

Izvorni znanstveni rad

Ispitivanja spregnutih nosača drvo-lagani beton

Opisuju se rezultati ispitivanja nosivosti i uporabljivosti spregnutih nosača drvo-lagani (EPS) beton. Predstavlja se novo, originalno kontinuirano sredstvo za sprezanje i utvrđuju se prednosti njegove primjene pri sprezanju laganog betona i drva u odnosu na diskretna sredstva za sprezanje. Budući da ni u jednoj zemlji ne postoji propisima određena metoda proračuna dana je pojednostavljena metoda proračuna kao prijedlog u okviru STEP/EUROFORTECH inicijative EU Comett programa.

V. Rajčić

Original scientific paper

Testing composite wood and lightweight concrete girders

Results obtained by testing bearing capacity and usability of composite girders made of wood and lightweight concrete, are presented. A new and original method for obtaining composite action is presented and its advantages in ensuring composite action of lightweight concrete and wood, as related to discrete means for providing composite action, are determined. As no country has specified in appropriate regulations a mandatory calculation method, the author presents a simplified calculation method as a proposal within the framework of the STEP/EUROFORTECH initiative of the EU Comett Program.

V. Rajčić

Ouvrage scientifique original

Essais des poutres mixtes en bois et en béton léger

L'article décrit les résultats des essais de la capacité portante et du rendement des poutres mixtes en bois et en béton léger (EPS). On présente un nouveau produit original pour l'assemblage et on définit ses avantages lors de l'assemblage du béton léger et du bois par rapport aux produits discrets. Étant donné qu'aucun pays ne possède de prescriptions relatives à la méthode de calcul, une méthode simplifiée a été proposée dans le cadre de l'initiative STEP/EUROTECH du programme EU Comett.

V. Rajčić

Wissenschaftlicher Originalbeitrag

Untersuchung von Verbundträgern aus Holz und Leichtbeton

Man beschreibt Untersuchungsergebnisse über die Tragfähigkeit und Nutzbarkeit von Verbundträgern aus Holz und Leichtbeton (EPS). Es wird ein neues, originelles kontinuiertes Mittel für die Verbund dargestellt und die Vorteile dessen Anwendung beim Verbund von Leichtbeton und Holz festgestellt, in Bezug zu diskreten Verbindungsmitteln. Da se in keinem Land Vorschriften über die Berechnungsmethoden gibt wird ein vereinfachtes Berechnungsverfahren dargestellt, als Vorschlag im Rahmen der STEP/EUROFORTECH Initiative des Eu Comett-Programms.

Autor: Dr. sc. **Vlatka Rajčić**, dipl. ing. građ., Sveučilište u Zagrebu Građevinski fakultet, Zagreb, Kačićeva 26

1 Uvod

Već se dulje vrijeme nastoje projektirati i izvoditi spregnute konstrukcije od drva i betona, a u novije vrijeme i od drva i laganog betona. U svijetu se najviše izvode takve spregnute stropne konstrukcije, pri čemu se rabe razni načini vezanja drva s betonom. Općenito, ovaj sustav nastao je iz potrebe za načinom saniranja postojećih drvenih stropova kojim bi se udovoljilo modernim zahtjevima nosivosti, deformabilnosti i zvučne izolacije. U tom smislu nastaje ekonomičan i primjeren stropni sustav u visokogradnji, povoljan za manje i srednje raspone. Široka primjena ovakvog sustava proizlazi iz činjenice da je većina starogradnja Srednje i Sjeverne Europe imala drvene stropove koji ne zadovoljavaju sadašnje potrebe. Osim pri sanacijama starih drvenih stropova, ovakav sustav primjenjuje se i u novogradnji. Često ovakve stropove traže investitori jer drvene grede daju povećanu udobnost stanovanja. Primjenjuju se i kao montažni elementi za zidne ploče te pri gradnji mostova, posebice u skandinavskim zemljama.

Potrebno je istaknuti da je vlastita težina spregnutih stropnih konstrukcija drvo - klasični beton gotovo dvostruko manja u odnosu prema klasičnoj armiranobetonskoj ploči, nosivost se prosječno udvostruči u odnosu prema konstrukciji od čistih drvenih greda, poboljšana je zvučna izolacija, a betonska podna ploča u uvjetima požara jest djelotvorna barijera protiv rasplamsavanja vatre, dok kasnije drvena greda pokazuje veću vatrootpornost.

Problem sprezanja složen je s obzirom na reologiju složenih materijala te načine sprezanja (od lijepljenja do raznih tipova metalnih spajala, najčešće moždanika) pa postoji niz teorija koje ga opisuju. Pregled značajnijih radova i istraživanja u ovom području nalazi se u uvodnom dijelu rada [12].

Za razliku od istraženog i propisima definiranog sprezanja čelik-beton, sprezanje drvo-beton nije regulirano propisima niti u jednoj zemlji i ostavlja prostor za daljnja istraživanja.

2 Eksperimentalna ispitivanja spregnutih nosača drvo-lagani beton

Cilj ovog istraživanja jest ispitivanje karakteristika spregnutih nosača drvo-lagani (EPS) beton kao stropnog sustava. Odabirom laganog EPS-betona umjesto klasičnog izjednačava se krutost betonske ploče i drvenih greda (EPS-14 beton ima otprilike isti modul elastičnosti kao i četinari II. klase [1]), smanjuje se masa i povećava toplinska i zvučna zaštita.

Zbog bitnih razlika u mehaničkim karakteristikama između običnog i EPS betona, ne mogu se automatski primijeniti postojeća iskustva sprezanja drvo-obični beton.

Uvidom u literaturu malo je radova u kojima postoje eksperimentalna ispitivanja sprezanja drva i laganog betona. Jedan od rijetkih je rad [2] u kojem su prikazani rezultati sprezanja drva i laganog betona s pomoću vijaka sa šesterokutnim glavama. S druge strane, u časopisima te na svjetskim kongresima iz drvenih konstrukcija, predstavljaju se skandinavski proizvođači s patentiranim, većinom montažnim sustavima spregnutih nosača drvo-lagani beton koji se nude za stropne i zidne konstrukcije. To su više komercijalni prospekti koji ne sadrže rezultate ispitivanja pa čak ni detaljniji opis sustava sprezanja. U Hrvatskoj su se, spregnutim sustavom koristili kolege iz Zavoda za tehničku mehaniku Građevinskog fakulteta Sveučilišta u Zagrebu, pri projektiranju sanacije izvorne drvene stropne konstrukcije palače Đorđić u Dubrovniku sa spregnutom konstrukcijom drvo-MEPS beton. Iako je tako projektirana, betonska ploča nije izvedena MEPS betonom.

2.1 Diskretno sprezanje drvo-lagani (EPS) beton s čeličnim trnovima

Pri ovom načinu sprezanja drva i laganog betona uporabljani su trnovi od čelične glatke armature ϕ 20 mm na razmaku 24 cm kao sredstvo koje se često rabi pri sanaciji starih stropova te sredstvo za koje postoje i podaci o modulu posmika za sprezanje drva i običnog betona. Čelični su se trnovi ugrađivali nabijanjem u prethodno bušene rupe promjera 18 mm premazane slojem epoksidnog ljepila.

Sva ispitivanja izvedena su u laboratoriju Zavoda za tehničku mehaniku Građevinskog fakulteta u Zagrebu.

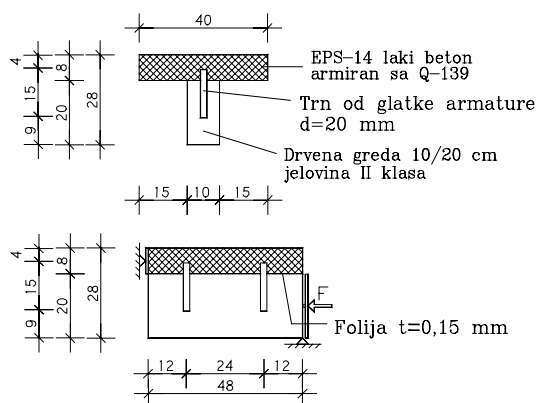
Problem sprezanja drva i lakog betona istraživao se kompleksno, počevši od ispitivanja fizikalnih i mehaničkih karakteristika drva i betona koji su ugrađeni u probne nosače.

Ispitivanjem EPS-a pokazano je da je beton kvalitete EPS-14, prosječnog modula elastičnosti $E_{c,m} = 10050$ MPa i prosječne tlačne čvrstoće $f_{c,k,cube} = 14,14$ MPa. Drvene grede su od monolitnoga, piljenog drveta, jelovine II. klase s prosječnim modulom elastičnosti $E_{0,mean} = 9557$ MPa i čvrstoćom na savijanje $f_{m,k} = 58$ MPa te vlačnom čvrstoćom $f_{t,k} = 43$ MPa. Dimenzije greda su 10/20 cm, a visina betonske ploče je 8 cm.

Betonska ploča i drvene grede promatrani su kao popustljivo sastavljeni nosači prema teoriji Heimeshoffa [12]. Koeficijent popustljivosti k i koeficijent sprezanja γ dani su izrazima:

$$k = \frac{\pi^2 \cdot A_2 \cdot E_2 \cdot e}{L^2 \cdot C}$$

$$\gamma = \frac{1}{1 + k}$$



Slika 1. Shematski prikaz poprečnog i uzdužnog presjeka te fotografija ispitivanog uzorka

gdje je:

C - modul proklizavanja trnova (kN/mm)

A_2 - površina drvenih greda

E_2 - modul elastičnosti drva

e - razmak diskretnih spojnih sredstava

L - raspon projektiranog stropa.

Zatim su izvedene posmične probe za određivanje modula proklizavanja kao pokazatelja stupnja spreznjanja dvaju materijala. Posmične probe, kako se pokazalo ovim istraživanjem, bitan su korak koji treba provesti pri projektiranju spregnutih konstrukcija drvo-beton. Posmična proba mora biti tako dimenzionirana da se sastoji od drvene grede i betonske ploče visine kao u stropnoj konstrukciji te širine jednake osnom razmaku drvenih greda. Drvo i ploča sprežu se s dva diskretna spojna sredstva. Duljina posmične probe jednaka je dvostrukom razmaku među spojnim sredstvima, koji će biti uporabljen u stropnoj konstrukciji (slika 1.).

Istraživanjima je pokazano da se za modul proklizavanja spojnog sredstva moguće koristiti posmičnom probom, ali i *push-out* testom koji se rabi u spregnutim konstrukcijama čelik-beton [8]. Izvedeno je ukupno pet posmičnih proba. Rezultati posmičnih proba dani su u obliku dijagrama sila-proklizavanje za svaki ispitani uzorak. Kao mjerodavna vrijednost modula pomaka uzeta je ona za deformaciju od 2,5‰. Prosječne vrijednosti dobivene s pet posmičnih proba su:

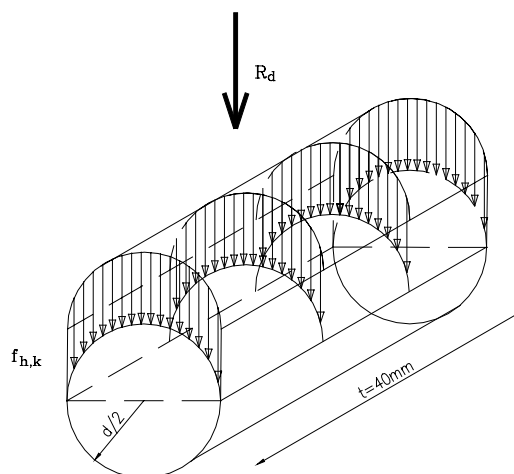
$F = 21,5 \text{ kN}$ $C = 35024 \text{ N/mm}$; $k = 0,80$; $\gamma = 0,55$
gdje je F sila loma.

Budući da nije bilo vidljivih vanjskih oznaka loma, razbijanjem posmičnih proba utvrdilo se da do otkazivanja nosivosti dolazi zbog dostizanja obodne čvrstoće pritiska po omotaču rupe betona na pola opsega oko trna (slika 2.). Radi se, dakle, o krutom lomu laganog betona.

Nakon posmične probe, pristupilo se izvođenju i ispitivanju stropnog isječka spregnutog nosača u punoj veli-

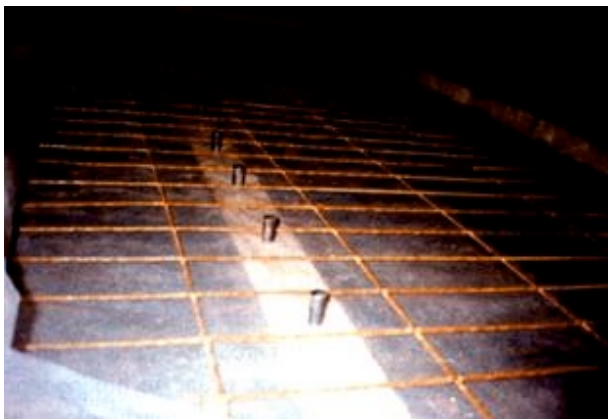
čini, kako bi se pratilo ponašanje ovog tipa spreznjanja u realnom okruženju. Stropni isječak izveden je od dvije drvene grede od istog materijala kao u posmičnim probama. Raspon greda je 400 cm. Grede su na osnom razmaku od 71 cm, a ukupna širina betonske ploče je 142 cm. Trnovi su kao i u posmičnoj probi raspoređeni od težišta betonske ploče do težišta drvenih greda na svakih 24 cm. Tijekom izrade stropnog isječka, nosač je bio poduprt cijelom duljinom. Nakon betoniranja betonske ploče, na tenzometrima je očitano nulto stanje napreznjanja. Postavljena je i centrala za automatsko skupljanje podataka s četiri tenzometra koji su registrirali skupljanje betonske ploče. Nažalost, nakon deset dana praćenja skupljanja počeli su radovi na rekonstrukciji dvorišne zgrade Građevinskog fakulteta pa su tenzometri skinuti. Postavljanjem ležišnih betonskih prizma na 10 cm od početka greda, ostvaren je statički sustav proste grede raspona 3,8 m.

Nosač je bio opterećen prvo kratkotrajnim konstantnim statičkim opterećenjima, do trećine sile loma nosača. Postojala je pretpostavka da će pri opetovanom opterećenju i rasterećenju za isti nivo opterećenja doći do popuštanja sredstva za spreznjanje jer se prema podacima u literaturi to događalo i pri spreznjanju s običnim betonom.



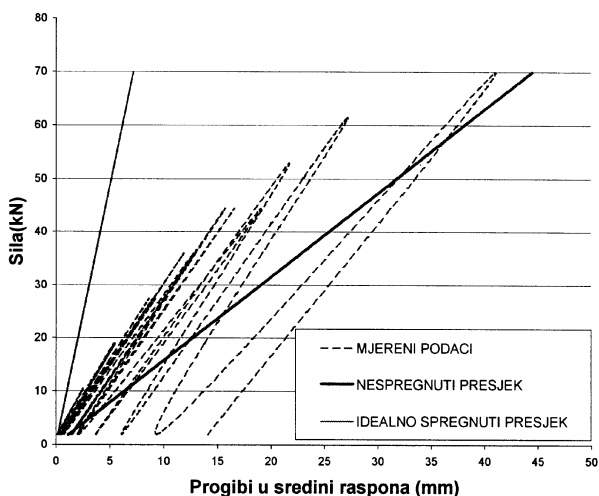
Slika 2. Kriterij loma: dostizanje kritične obodne čvrstoće

Drugi režim opterećenja bio je s uzastopnim opterećenjima i rasterećenjima kako bi se registriralo popuštanje, ali i promotriilo ne bi li se takvi nosači mogli upotrebljavati npr. u mosnim konstrukcijama. Nosač je bio prvo opterećen samo vlastitom težinom, a zatim je sila povećavana po tri puta na $g+p/2$, $g+p$, $g+1,5 p$, $g+2 p$, $g+2,5 p$, $g+3 p$, $g+3,5 p$, $g+4 p$, te svaki put spuštana ponovo na g , sve do sile loma od 80 kN koja je otprilike $g+4,6 p$. Pokretno opterećenje uzeto je prema EC5 i za stropne konstrukcije jest $p = 2,5 \text{ kN/m}^2$.



Slika 3. Postavljena armatura za betoniranje ploče (beton je EPS-14, armaturna mreža $\phi 6/15 \text{ cm}$ u donjoj zoni ploče)

Od mjernih instrumenata uporabljeno je osam induktivnih tenzometara (T1 - T8), baze 10 cm, za mjerenje naprezanja po visini presjeka u sredini nosača, a od deset mikroura spojenih na automatsku centralu četiri su bile za mjerenje međusobnog proklizavanja drva i betona i šest za mjerenje progiba u sredini i na kraju raspona. Na slici 4. prikazani su progibi spregnutog nosača zbog zadanog režima opterećenja crtkano. Kao usporedba, dani su progibi nespregnutog nosača istih dimenzija i kvalitete te idealno kruto spregnutog nosača. Vidi se značaj-



Slika 4. Progibi spregnutog nosača s trnovima pod opisanim režimom opterećenja

no popuštanje trnova poradi opterećenja i rasterećenja na početni nivo opterećenja g .

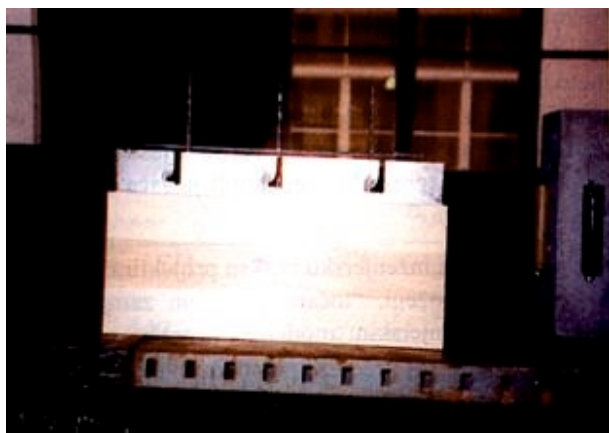
Što se tiče proklizavanja betona u odnosu prema drvenim gredama, dijagram ima sličan oblik kao i dijagram progiba. Proklizavanja se naglo povećavaju nakon opterećenja $g+2,5 p$. Vrijednosti naprezanja na nosaču pokazuju da se do opterećenja $g+2 p$ nosač ponaša kao spregnuti, a iznad tog opterećenja naglo popušta sprezanje te dolazi do pojave rada svakog materijala "za sebe". Zbog toga se povećavaju vlačna naprezanja u donjoj zoni betonske ploče i tlačna na gornjem rubu grede. Do otkazivanja nosivosti dolazi zbog dostizanja vlačnih čvrstoća betona u sredini raspona, a kasnije, budući da cjelokupno opterećenje dalje prenosi drvena greda, dolazi do pucanja grede u vlačnoj zoni. Na početku raspona primjećuje se, kao i u posmičnim probama, lokalno gnječenje betona po omotaču rupe oko čeličnog trna.

Kao zaključak ispitivanja sprezanja drvo-lagani beton diskretnim spajalima, može se istaknuti da iako nosač ima manju masu i bolju toplinsku i zvučnu izolaciju, takvo sprezanje ima veliki nedostatak da znatno prije dostizanja tlačne ili vlačne čvrstoće, na gornjem ili donjem rubu betonske ploče, dolazi do otkazivanja nosivosti na kontaktu krutih spojnih sredstava i lakog betona. Nažalost, zbog već spomenutih građevinskih radova u laboratoriju, odustalo se od praćenja skupljanja i puzanja lakog betona te puzanja drva, no podaci o skupljanju i puzanju EPS betona ipak su dostupni iz rada [1]. Puzanje drva detaljno se ispitivalo i objavljeno je u radu [3]. Daljnjim ispitivanjima, koja su u planu, pratit će se i reološki fenomeni, ali na kontinuirano spregnutim nosačima drvo-lagani beton.

2.2 Kontinuirano sprezanje – originalni tip sredstva za sprezanje

Očigledno je da se uobičajeni načini sprezanja diskretnim spojnim sredstvima ne mogu bez bojazni rabiti i za sprezanje drva i laganog betona zbog značajnijih popuštanja spojnog sredstva i lošijih mehaničkih karakteristika laganog betona, naročito posmične čvrstoće i lokalne tlačne čvrstoće (gnječenja) po omotaču rupe spajala.

Budući da je glavni problem koncentracija naprezanja oko diskretnih spajala, daljnje poboljšanje sprezanja jest osmišljavanje kontinuiranog sredstva za sprezanje. Radi se o sprezanju vertikalnim čeličnim veznim limom koji se do polovice svoje visine lijepi u zasjek drvene grede dok je druga polovica u betonskoj ploči. Na dijelu koji je u betonskoj ploči izrezani su utori u koje se smješta armaturna mreža. U prvom pokušaju uporabljen je čelični lim debljine 1,2 mm, ali se već na posmičnoj probi vidjelo da se armaturna mreža lako utiskuje u lim (slika 5.).



Slika 5. Utiskivanje armaturne mreže u lim debljine 1,2 mm

Prosječni koeficijent sprezanja povećao se na $\gamma = 0,63$, ali su se ispitivanja dalje preusmjerila na povećanje debljine veznog lima na 2 mm. Armaturna mreža nije mogla prodirati u ovakav kruti lim pa je značajno bio povećan modul proklizavanja sredstva za sprezanje. Ispitivanja su započela ponovno ispitivanjem materijala ugrađenog u probe te posmičnim probama. Posmična proba imala je iste dimenzije kao ona s trnovima, kako bi se rezultati mogli međusobno usporediti. Na slici 6. prikazano je spojno sredstvo u posmičnoj probi izvedenoj u laboratoriju.



Slika 6. Izgled kontinuiranog spojnog sredstva

Karakteristika ovog sredstva za sprezanje je da se posmična sila kontinuirano preuzima ne samo svom duljinom kontakta između dvaju materijala, već i cijelom širinom betonske ploče preko sudjelujuće armaturne mreže. Rezultati posmičnih proba dani su skupnim dijagramom na slici 7.

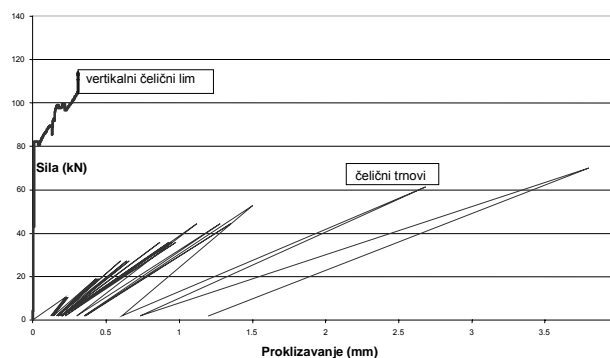
Prosječne vrijednosti dobivene s pet posmičnih proba u ovom slučaju su:

$$F = 57 \text{ kN}; \quad C = 252200 \text{ N/mm}; \quad k = 0,25; \quad \gamma = 0,80$$

Do otkazivanja nosivosti posmične probe dolazi zbog prosijecanja betonske ploče čeličnim limom, tj. dostizanja posmične čvrstoće laganog betona.

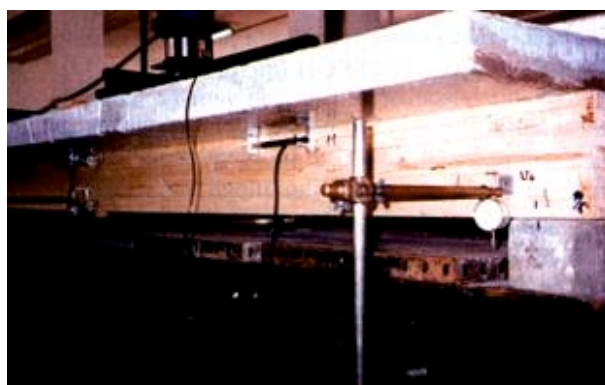
Očito je da se radi o pogodnom i superiornom spojnom sredstvu u usporedbi s diskretnim spajanjem čeličnim trnovima. Nakon posmičnih proba primijenilo se inovirano spojno sredstvo i na modelu dijela stropa u punoj veličini koji je ponovno imao iste dimenzije kao i stropni isječak spregnut trnovima. Drvene grede bile su izrađene od lameliranog drveta I. klase prosječnog modula elastičnosti $E_{0,mean} = 10500 \text{ MPa}$, prosječne čvrstoće na savijanje $f_{m,k} = 62 \text{ MPa}$ i vlačne čvrstoće $f_{t,0} = 58 \text{ MPa}$.

Beton je kvalitetniji nego u prvom slučaju (umjesto EPS-14 iz betonare *Lučko* dobiven je beton EPS-18 s prosječnim modulom elastičnosti $E_{c,m} = 18000 \text{ MPa}$ i tlačnom čvrstoćom $f_{c,k,cube} = 18,5 \text{ MPa}$).



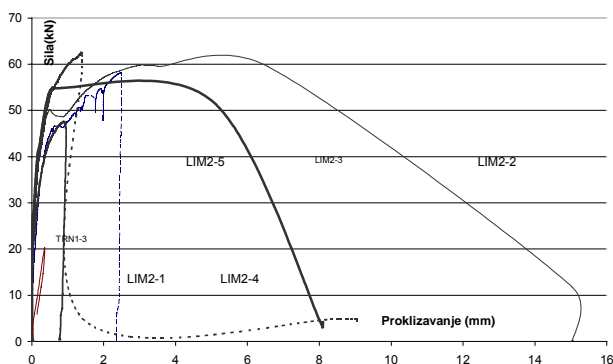
Slika 7. Dijagrami sila-proklizavanje dobiveni posmičnim probama

Pri ispitivanju uporabljeno je petnaest induktivnih tenzometara, šest mikroura i doza za registriranje priložene sile. Zbog velikog broja mjernih instrumenata, pokus se pratio sa dva računala profesionalnim softverom za AD konvertiranje signala s mjernih mjesta. Osam tenzometara baze 10 cm mjerili su naprezanja u sredini raspona s lijeve i desne strane. Četiri induktivna tenzometra baze 20 cm postavljena su simetrično na kontaktu ploče i grede i služe za mjerenje proklizavanja spojnog sredstva. Istu ulogu imaju dvije mikroure na početku raspona. Ostale mikroure smještene na početku, kraju i u sredini raspona služe za mjerenje progiba. Na slici 8. mogu se vidjeti neki od mjernih instrumenata i doza za nanošenje sile.



Slika 8. Mjerni instrumenti na nosaču

Opterećenje je na nosač nanošeno preko dvije koncentrirane sile u trećinama raspona (s hidrauličke preše preko tri čelična I profila). Budući da je nosač prije glavnog režima tri puta "treniran" do trećine sile loma i nisu primijećena proklizavanja spojnog sredstva, usvojen je režim opterećenja s konstantnim prirastom deformacije. Ukupno trajanje opterećenja bilo je oko 33 minute. Kao rezultat ovog ispitivanja, iz dijagrama progiba te proklizavanja vidi se da se sve do iznosa od dvije trećine sile loma nosač ponaša kao idealno spregnut. Dijagram naprezanja pokazuje do opterećenja $g+3,5 p$ također totalno spreznjanja tako da gotovo nema diskontinuiteta u naprezanjima na kontaktu materijala. Slika 9. pokazuje superiornost kontinuiranog tipa spojnog sredstva nasuprot diskretnom tipu spreznjanja trnovima.



Slika 9. Krivulja opterećenje-proklizavanje za dva tipa spojnih sredstava

Do otkazivanja nosivosti ovog spregnutog nosača dolazi zbog dostizanja posmične čvrstoće u vertikalnoj ravni laganog betona od gornjeg ruba čeličnog vertikalnog lima do gornjeg ruba betonske ploče.

Ovim je ispitivanjem pokazano da je primjereniji način spreznjanja drva i laganog betona kontinuirano spajanje tih dvaju materijala. Odabirom kontinuiranog spreznjanja, eliminiran je cijeli niz diskretnih spajala uobičajeno uporabljenih pri spajanju drva s klasičnim betonom

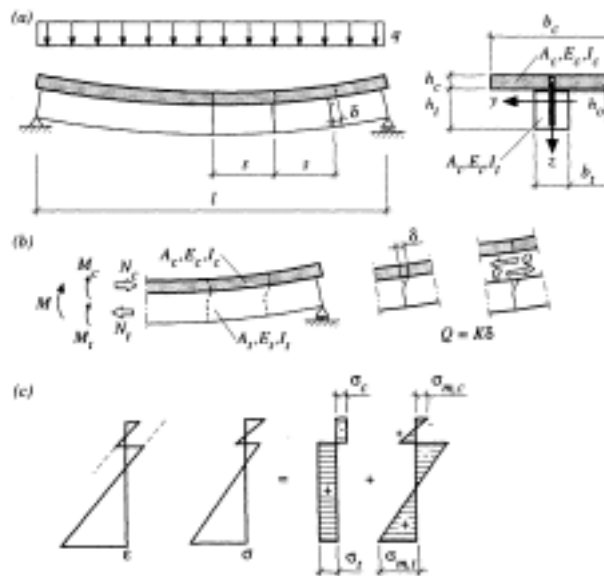
3 Inženjerski model proračuna prema prijedlogu STEP/EUROFORTECH inicijative

Točan proračun stanja naprezanja i deformacija spregnutih nosača drvo-beton složeni je problem zbog niza čimbenika koji utječu na njega. Bitnu ulogu ima način spreznjanja dvaju materijala tj. odabir spojnog sredstva. Za većinu spojnih sredstava podrazumijevamo da su deformabilna te utječu na ponašanje nosača pod kratkotrajnim i dugotrajnim opterećenjem. Drugi fenomeni su: utjecaj puzanja drva, betona i spojnih sredstava te neelastične deformacije zbog skupljanja betona i promjene temperature u drvu i betonu.

Nekoliko autora ovaj problem rješava na sličan način. Obično se problem definira algoritmom zasnovanim na metodi konačnih elemenata. Sredstva za spreznjanje definiraju se kao sustav visoko-elastičnih opruga. Neki od značajnijih radova vezanih za "točno" rješavanje stanja deformacija i naprezanja spregnutih nosača drvo-beton su [7, 10, 11].

Budući da su za inženjersku praksu projektiranja ovakvi proračuni presloženi, "točan" proračun zamjenjuje se približnim inženjerskim modelom proračuna. Prof. A. Ceccotti u radu [6] predlaže pojednostavljeni način proračuna spregnutih nosača drvo - beton, koji je predstavljen u okviru STEP/EUROFORTECH inicijative EU Comett programa, ali nije uvršten u najnoviju verziju EC5. Postojanje eksperimentalnih podataka s mjerenja diskretnim i kontinuiranim spreznjanjem bila je prilika za provjeru točnosti ovog približnog proračuna.

Proračunski model zasniva se na teoriji podatljivo spajenih elemenata (Heimeshoff). Pretpostavke proračuna dane su na slici 10. Vanjski moment na nosač uravnotežava se momentima savijanja koji se prema krutostima raspodjeljuju u drvenim gredama i betonskoj ploči, kao da one nisu spregnute, a preostali dio momenta daje spreg uzdužnih sila koje nastaju zbog spreznjanja. Posmičnu silu između dvaju materijala preuzimaju spojna sredstva i trenje.



Slika 10. Pretpostavke ponašanja spregnutog nosača kao osnov za proračun

Jedan od materijala, npr. beton, uzme se kao osnova proračuna. Tada je koeficijent spreznjanja $\gamma_c = 1,0$, a koeficijent $\gamma_t = 0,55$ (prema rezultatima posmičnih proba u poglavlju 2.1 i 2.2 ili prema EN 26891/1991). Efektivna krutost sustava i naprezanja u karakterističnim točkama (prema slici 10.) su:

$$(EI)_{ef} = E_{t,0,mean} \cdot I_t + E_{c,0,mean} \cdot I_c + \gamma_t \cdot E_{t,0,mean} \cdot A_t \cdot a_t^2 + E_{c,0,mean} \cdot A_c \cdot a_c^2 \cdot (\gamma_c = 1)$$

$$\sigma_{m,c} = \frac{E_{c,0,mean} \cdot \frac{h_c}{2} \cdot M_d}{(EI)_{ef}} \quad \sigma_{m,t} = \frac{E_{t,0,mean} \cdot \frac{h_t}{2} \cdot M_d}{(EI)_{ef}}$$

$$\sigma_t = \frac{\gamma_t \cdot E_{t,0,mean} \cdot a_t \cdot M_d}{(EI)_{ef}} \quad \sigma_c = \frac{\gamma_c \cdot E_{c,0,mean} \cdot a_c \cdot M_d}{(EI)_{ef}}$$

gdje su:

- γ - koeficijent sprezanja drva i betona
- M_d - projektirana vrijednost momenta savijanja
- h_t - visina drvenih greda
- h_c - visina betonske ploče
- $E_{0,mean}$ - srednja vrijednost modula elastičnosti drva u pravcu vlakana
- $E_{c,m}$ - srednja vrijednost modula elastičnosti betona pri savijanju.

Karakteristične vrijednosti čvrstoća u ovom slučaju dobivene su eksperimentalno, a općenito, u praksi, srednje vrijednosti modula elastičnosti i čvrstoće te koeficijent puzanja za beton φ mogu se preuzeti prema EC2, tj. za lagani beton iz rada [10]. Za zadano opterećenje provjeravaju se vrijednosti normalnih naprezanja za gornji i donji rub betona:

$$\sigma_{c,g} = \sigma_{m,c} + \sigma_c < f_{c,d}; \quad \sigma_{c,d} = \sigma_{m,c} - \sigma_c < f_{c,t,d}$$

Za drvo se provjerava prema ENV 1995-1-1/1993. 5.1.9. ekscentrični vlak, to jest:

$$\frac{\sigma_{t,d}}{f_{t,0,d}} + \frac{\sigma_{m,d}}{f_{m,d}} < 1$$

Maksimalna posmična sila preuzima se u cijelosti drvenim gredama: $\tau_{max} < f_{v,d}$.

Zahtjev na spojno sredstvo daje se u obliku:

$$F_{t,d} = \frac{\gamma_t \cdot E_{0,mean} \cdot A_t \cdot a_t \cdot s_{min} \cdot V_d}{EI_{ef}} < R_d$$

gdje je $F_{t,d}$ projektna sila u jednom spojnom sredstvu, a R_d projektni kapacitet nosivosti spojnog sredstva prema modu otkazivanja nosivosti iz ENV 1995-1-1/1993 6.2.1 i 6.2.2. Za provjeru instantnog progiba preuzima se uvjet iz ENV 1995-1-1/1993 4.3.2 da je manji od $L/300$, a iznos konačnog progiba prema ENV 1995-1-1/1993 4.3.3. da je manji od $L/200$.

Ostale su oznake:

a_t - udaljenost težišta drvenih greda od težišta spregnutog presjeka

s_{min} - minimalna međusobna udaljenost spojnih sredstava

V_d - projektirana vrijednost poprečne sile;

$\sigma_{t,d}$ - projektno vlačno naprezanje

$\sigma_{m,d}$ - projektno naprezanje od savijanja

$f_{t,0,d}$ - projektna vrijednost vlačne čvrstoće

$f_{m,d}$ - projektna vrijednost savojne čvrstoće.

Za provjeru nosivosti u završnoj fazi vrijedit će isti izrazi za naprezanja, ali sada s efektivnim modulima elastičnosti koji u sebi sadrže koeficijente puzanja za beton i drvo ($E_{ef} = E_{0,mean}/(1 + \varphi)$), detaljnije u radu [6]. Modul proklizavanja, prema ENV 1995-1-1/1993 6.1.b mijenja se u efektivni modul proklizavanja koji je jednak 2/3 početnog modula. Provjerom naprezanja diskontinuirano spregnutog nosača sa $\gamma = 0,55$ i kontinuirano spregnutog sa $\gamma = 0,8$, za uporabne nivoe opterećenja, potvrđeno je da se rezultati mjerenja poklapaju s rezultatima takvog približnog proračuna s odstupanjima u vrijednostima naprezanja i progiba od 5% do 10%.

4 Proračunski modeli konačnih elemenata

Kako bi se dobio bolji uvid u rad obaju tipova sprezanja, pokusi su paralelno praćeni i proračunskim modelom konačnih elemenata. Rezultati analize modelskih istraživanja konačnim elementima dobro se slažu s laboratorijskim ispitivanjima te se mogu preporučiti za projektiranje spregnutih konstrukcija drvo-beton. Opširnije o modeliranju konačnim elementima spregnutih konstrukcija opisanih u ovom radu, uz uporabu programskog paketa COSMOS/M, može se naći u radu [12].

5 Zaključak

Rezultat opisanog istraživanja jest osmišljavanje, ispitivanje i primjena novog i originalnog načina sprezanja drva s laganim betonom na bazi ekspaniranog polistirena (EPS). Razrađena je nosivost spregnute konstrukcije drva s laganim betonom spojenim jednostavnim kontinuiranim sprežanjem: drvo i lagani EPS beton sprežu se vertikalnim čeličnim limom i armaturnom mrežom, čime se ne povećava samo krutost konstrukcije pod već i bitno smanjuje vlastita težina i poboljšava zvučna i termoizolacija. Postignuto je idealno sprezanje sve do nivoa 2/3 sile loma pa se uz dodatna ispitivanja takvo sprezanje možda može primijeniti i u mosnim konstrukcijama. Vrlo lako bi se organiziralo strojno izvođenje ovog kontinuiranog sredstva za sprezanje. Daljnje poboljšanje kontinuiranog sprezanja vertikalnim čeličnim limom

postiglo bi se da se istaci prorezanog lima iznad armaturne mreže naizmjenično strojno saviju u horizontalnu ravninu. Time bi se povećala debljina betona u ravnini spojnog lima i izbjegla bi se koncentracija naprezanja u EPS betonu na kontaktu gornjeg ruba čeličnog lima. To bi dakle bio predmet sljedećih ispitivanja.

Teoretski izvodi i numerički modeli te laboratorijska ispitivanja i mjerenja pokazuju dobru usklađenost, tako da se za ove konstrukcije mogu izvedeni izrazi primijeniti kao preporuke u budućim standardima koji će regulirati proračun takvih konstrukcija i naći primjenu u građevinskoj praksi.

LITERATURA

- [1] Ukrainčik, V.; Rak, Z.; Podhorsky, I.: *Priručnik za primjenu lakog betona na bazi granula ekspaniranog polistirena*, skripta Građevinskog fakulteta Sveučilišta u Zagrebu 1986. godina
- [2] Küng, R.: *Verbunddecke Holz-Leichtbeton, Forschung projekt F 1108*, Technische Universität, Österreich, 1987.
- [3] Morlier, P.: *Creep in timber structures*, Report of RILEM technical Committee 112-TSC, Rilem, 1992.
- [7] Van der Linden, Ir. M. L. R.: *Timber Concrete Composite Floor Systems – a Calculation Model*, TU Delft rapport 25.4.95.,1/HC-11
- [4] Wieland, H.: *Anwendung von Holz-Beton-Verbund im Hochbau*, Schweizer Ingenieur und Architect 37, 1994.
- [5] Blaß, H. J.; van der Linden, M.; Schlager, M.: *Trag-und Verformungsverhalten von Holz-Beton-Verbundkonstruktionen*, INFORMATIONSDIENST HOLZ, Holzbauwerke, STEP3, Dusseldorf, 1995., str. 14/1-14/25.
- [6] Ceccotti, A.: *Holz-Beton-Verbundkonstruktionen*, INFORMATIONSDIENST HOLZ, Holzbauwerke, STEP 2, Dusseldorf, 1995., str. E13/1-E13/11.
- [8] Van der Linden, Ir. M. L. R.: *Load-Shearing of Timber-Concrete Composite Floor System*, TU Delft rapport ,Octobre 1997., 4-97-2/DZ-7
- [9] Capretti, S.; Ceccotti, A.; Del Senno; Lauriola, M.: *On the experimental determination of strength and deformation characteristics of timber-concrete composite joints*, Montreux, Switzerland, 1998., Proceedings, Vol. 2, p. 774.-775.
- [10] Amadio, C.; Di Marco, R.; Fragiaco, M.: *A linear finite element model to study creep and shrinkage effects in timber-concrete composite beam with deformable connections*, 1st International RILEM Symposiums on Timber Engineering, Proceedings, p. 747.-756., Stockholm, Sweden, 1999.
- [11] Amadio, C.; Ceccotti, A.; Fragiaco, M.: *Numerical evaluation of long term behaviour of timber-concrete composite beams*, WCTE 2000, Whistler Resort, Canada, Proceedings, Vol 1, p.
- [12] Rajčić, V.; Žagar, Z.: *FEM Models of composite timber-light weight concrete floor structures*, WCTE 2000., Whistler Resort, Canada, Proceedings, Vol2, P45
- [13] Rajčić, V.: *Karakteristike spregnutih nosača drvo-lagani beton, disertacija*, Građevinski fakultet Sveučilišta u Zagrebu, srpanj 2000.