

# Elastomehanička svojstva vlaknima armiranih polimernih kompozita

---

**Rak, Mladenko; Krolo, Joško; Demirović, Sead**

*Source / Izvornik:* **Građevinar, 2001, 53, 323 - 329**

**Journal article, Published version**

**Rad u časopisu, Objavljena verzija rada (izdavačev PDF)**

*Permanent link / Trajna poveznica:* <https://um.nsk.hr/um:nbn:hr:237:455651>

*Rights / Prava:* [In copyright](#)/[Zaštićeno autorskim pravom.](#)

*Download date / Datum preuzimanja:* **2025-01-05**

*Repository / Repozitorij:*

[Repository of the Faculty of Civil Engineering,  
University of Zagreb](#)



# Elastomehanička svojstva vlaknima armiranih polimernih kompozita

Mladenko Rak, Joško Krolo, Sead Demirović

## Ključne riječi

naprezanje,  
deformacija,  
elastična svojstva,  
kompozit,  
smola,  
staklena vlakna,  
eksperiment

## Key words

stress,  
strain,  
elastic properties,  
composite,  
resin,  
glass wool,  
experiment

## Mots clés

contrainte,  
déformation,  
propriétés élastiques,  
composite,  
résine, essai  
fibres de verre,

## Schlüsselworte:

Spannung,  
Verformung,  
elastische Eigenschaften,  
Kompositum,  
Harz,  
Glasfibern,  
Experiment

M. Rak, J. Krolo, S. Demirović

Prethodno priopćenje

## Elastomehanička svojstva vlaknima armiranih polimernih kompozita

U članku je opisan postupak određivanja stanja naprezanja i deformacije kod uslojenih, vlaknima armiranih kompozita. Posebna pažnja je posvećena elastomehaničkim svojstvima kompozita od poliesterske smole i staklenih vlakana. Prikazan je postupak određivanja koeficijenta krutosti kompozitnog presjeka preko odgovarajućih svojstava elementarnog sloja. Isti postupak je potkrijepljen eksperimentalnim podacima elastičnih svojstava koji su dobiveni ispitivanjem elementarnog sloja.

M. Rak, J. Krolo, S. Demirović

Preliminary note

## Elastomechanical properties of fiber-reinforced polymer composites

The procedure for determining states of stress and strain in layered, fiber-reinforced composites is described in the paper. A special attention is consecrated to the elastomechanical properties of composites formed of polyester resins and glass fibers. The procedure for defining stiffness coefficient of a composite cross section by means of appropriate properties of the elementary layer, is presented. The procedure is additionally supported by experimental data about elastic properties as obtained through elementary layer testing

M. Rak, J. Krolo, S. Demirović

Note préliminaire

## Propriétés élastiques et mécaniques des matériaux composites de polymères armés de fibres

L'article décrit le procédé de détermination de l'état des contraintes et des déformations des composites armés de fibres. Une attention particulière a été consacrée aux propriétés élastiques et mécaniques des composites en résine de polyester et de fibres de verre. On présente le procédé de détermination des coefficients de rigidité d'une section composite par le biais des propriétés correspondantes de la couche élémentaire. Ce procédé est appuyé sur des données expérimentales des propriétés élastiques obtenues par des essais de la couche élémentaire.

M. Rak, J. Krolo, S. Demirović

Vorherige Mitteilung

## Elastomechanische Eigenschaften faserbewehrter Polymerkomposita

Im Artikel ist ein Verfahren für die Bestimmung des Spannungs und Verformungszustands bei geschichteten, mit Fasern bewerten Komposita beschrieben. Besondere Aufmerksamkeit widmete man den elastomechanischen Eigenschaften von Komposita aus Polyesterharz und Glasfasern. Dargestellt ist ein Verfahren der Bestimmung der Steifigkeitsbeiwerte des Kompositquerschnitts auf Grund der entsprechenden Eigenschaften der elementären Schicht. Das selbe Verfahren ist berkräftigt durch experimentale Angaben über die elastischen Eigenschaften, die durch Untersuchung der elementären Schicht gewonnen werden.

Autori: Dr. sc. **Mladenko Rak**, dipl. ing. građ.; mr. sc. **Joško Krolo**, dipl. ing. građ., Sveučilište u Zagrebu Građevinski fakultet; **Sead Demirović**, dipl. ing. fiz., Končar VNA, Zagreb

1 Općenito

Veza između naprezanja i deformacija ili generalizirani Hookeov zakon za opće anizotropno tijelo jest:

$$\sigma_{ij} = C_{ij\ km} \varepsilon_{km} \tag{1}$$

U jednakosti (1),  $C_{ij\ km}$  je tenzor sastavljen od elastičnih konstanti materijala kojih kod općega anizotropnog tijela ima 81. Koristeći se svojstvom simetričnosti tenzora naprezanja i deformacija broj elastičnih konstanti smanjuje se na 36. Isto tako dvostruki indeksi u sustavu komponenta naprezanja i deformacija često se zamjenjuju jednostrukim prema:

$$\sigma_{11} = \sigma_1, \sigma_{22} = \sigma_2, \sigma_{33} = \sigma_3$$

$$\sigma_{12} = \sigma_{21} = \sigma_4, \sigma_{13} = \sigma_{31} = \sigma_5, \sigma_{23} = \sigma_{32} = \sigma_6$$

$$\varepsilon_{11} = \varepsilon_1, \varepsilon_{22} = \varepsilon_2, \varepsilon_{33} = \varepsilon_3$$

$$2\varepsilon_{12} = 2\varepsilon_{21} = \varepsilon_4, 2\varepsilon_{13} = 2\varepsilon_{31} = \varepsilon_5, 2\varepsilon_{23} = 2\varepsilon_{32} = \varepsilon_6$$

pa se jednakost (1) može izraziti kao:

$$\begin{Bmatrix} \sigma_1 \\ \sigma_2 \\ \sigma_3 \\ \sigma_4 \\ \sigma_5 \\ \sigma_6 \end{Bmatrix} = \begin{bmatrix} C_{11} & C_{12} & C_{13} & C_{14} & C_{15} & C_{16} \\ C_{21} & C_{22} & C_{23} & C_{24} & C_{25} & C_{26} \\ C_{31} & C_{32} & C_{33} & C_{34} & C_{35} & C_{36} \\ C_{41} & C_{42} & C_{43} & C_{44} & C_{45} & C_{46} \\ C_{51} & C_{52} & C_{53} & C_{54} & C_{55} & C_{56} \\ C_{61} & C_{62} & C_{63} & C_{64} & C_{65} & C_{66} \end{bmatrix} \cdot \begin{Bmatrix} \varepsilon_1 \\ \varepsilon_2 \\ \varepsilon_3 \\ \varepsilon_4 \\ \varepsilon_5 \\ \varepsilon_6 \end{Bmatrix} \tag{2}$$

ili  $\sigma_k = C_{km} \varepsilon_m$ ,  $k, m = (1, 2, \dots, 6)$

Kako u jednakosti (2) vrijedi  $C_{km} = C_{mk}$  broj različitih konstanti je 21. Broj konstanti elastičnosti će se i dalje smanjivati u slučaju postojanja ravnina elastične simetrije. U tom slučaju simetričnim koordinatama u odnosu prema ravnini simetrije elastičnosti odgovaraju jednaka naprezanja. Ako postoji jedna ravnina elastične simetrije uz  $C_{km} = C_{mk}$ , broj konstanta elastičnosti se smanjuje na 13, a u slučaju triju i to međusobno okomitih ravnina elastične simetrije, materijal je ortotropan te uz uvjet  $C_{km} = C_{mk}$  broj elastičnih konstanta je 9, pa je veza između naprezanja i deformacija:

$$\begin{Bmatrix} \sigma_1 \\ \sigma_2 \\ \sigma_3 \\ \sigma_4 \\ \sigma_5 \\ \sigma_6 \end{Bmatrix} = \begin{bmatrix} C_{11} & C_{12} & C_{13} & 0 & 0 & 0 \\ C_{21} & C_{22} & C_{23} & 0 & 0 & 0 \\ C_{31} & C_{32} & C_{33} & 0 & 0 & 0 \\ 0 & 0 & 0 & C_{44} & 0 & 0 \\ 0 & 0 & 0 & 0 & C_{55} & 0 \\ 0 & 0 & 0 & 0 & 0 & C_{66} \end{bmatrix} \cdot \begin{Bmatrix} \varepsilon_1 \\ \varepsilon_2 \\ \varepsilon_3 \\ \varepsilon_4 \\ \varepsilon_5 \\ \varepsilon_6 \end{Bmatrix} \tag{3}$$

Jednakost (3) opisuje Hookeov zakon ortogonalno-anizotropnog tijela ili tzv. ortotropnog tijela. Koeficijenti elastičnosti u jednakosti (3) imaju oblik:

$$C_{11} = \frac{1 - \nu_{23}\nu_{32}}{E_2 E_3 \Delta}; C_{22} = \frac{1 - \nu_{13}\nu_{31}}{E_1 E_3 \Delta}; C_{33} = \frac{1 - \nu_{12}\nu_{21}}{E_1 E_2 \Delta}$$

$$C_{12} = \frac{\nu_{21} + \nu_{31}\nu_{21}}{E_2 E_3 \Delta} = \frac{\nu_{12} + \nu_{32}\nu_{13}}{E_1 E_3 \Delta};$$

$$C_{13} = \frac{\nu_{31} + \nu_{21}\nu_{32}}{E_2 E_3 \Delta} = \frac{\nu_{13} + \nu_{12}\nu_{213}}{E_1 E_2 \Delta};$$

$$C_{23} = \frac{\nu_{32} + \nu_{12}\nu_{31}}{E_1 E_3 \Delta} = \frac{\nu_{23} + \nu_{21}\nu_{13}}{E_1 E_2 \Delta};$$

$$C_{44} = G_{12}; C_{55} = G_{13}; C_{66} = G_{23} \tag{4}$$

gdje su:  $E_1, E_2, E_3$  – moduli elastičnosti u smjeru 1, 2 i 3. zatim  $G_{12}, G_{13}, G_{23}$  – moduli posmika u ravninama 1-2, 1-3, i 2-3 te  $\nu_{12}, \nu_{13}, \nu_{23}$  Poissonovi koeficijenti u odgovarajućim smjerovima, dok je izraz za  $\Delta$ :

$$\Delta = \frac{1 - \nu_{12}\nu_{21} - \nu_{23}\nu_{32} - \nu_{13}\nu_{31} - 2\nu_{21}\nu_{32}\nu_{13}}{E_1 E_2 E_3}$$

Neki trosmjerno ortogonalno armirani polimeri s različitim omjerom armiranja u ortogonalnim smjerovima ponašaju se prema zakonu (3), a 9 različitih konstanti elastičnosti određuje se eksperimentalno.

2 Zakon ponašanja slojevito armiranih kompozita

2.1 Klasična teorija laminata

Kompozitni materijali obično se pojavljuju u više slojeva od kojih je svaki sloj armiran vlaknima u određenom smjeru. Od takvih jednosmjerno armiranih slojeva nastaje slojevita struktura kompozita. Kod nekih kompozitnih materijala imamo puno slojeva s puno različitih smjerova armiranja. Međutim, u najčešćem su slučaju dva osnovna sloja sa dva simetrična kuta koji se ponavljaju u strukturi kompozita. Unutar svakoga elementarnog sloja veza između naprezanja i deformacija definirana je zakonom (3). U najčešćem slučaju kod slojevite strukture kompozita naprezanje okomito na ravninu sloja je malo ili jednako nuli ( $\sigma_3 = 0$ ) te se zanemaruje. Isto je i s posmičnim naprezanjima između slojeva  $\sigma_6 = \tau_{23} = 0$  te se i oni zanemaruju. Uz oznaku  $\sigma_4 = \tau_{12}$  stanje naprezanja u elementarnom sloju jest:

$$\begin{Bmatrix} \sigma'_1 \\ \sigma'_2 \\ \tau'_{12} \end{Bmatrix} = \begin{bmatrix} Q_{11} & Q_{12} & 0 \\ Q_{21} & Q_{22} & 0 \\ 0 & 0 & Q_{44} \end{bmatrix} \cdot \begin{Bmatrix} \varepsilon'_1 \\ \varepsilon'_2 \\ \gamma'_{12} \end{Bmatrix} \tag{5}$$

gdje su :

$$Q_{11} = \frac{E_1}{1 - \nu_{12}\nu_{21}}; Q_{12} = \frac{\nu_{12}E_2}{1 - \nu_{12}\nu_{21}} = \frac{\nu_{21}E_1}{1 - \nu_{12}\nu_{21}};$$

$$Q_{22} = \frac{E_2}{1 - \nu_{12}\nu_{21}}; \quad Q_{44} = G_{12} \quad (6)$$

gdje oznaka (') pokazuje oznaku elementarnog sloja. U slučaju jednosmjerno armiranog sloja mogu se uvesti oznake:

$$E_1 = E_{\parallel}; \quad E_2 = E_{\perp}; \quad \nu_{12} = \nu_{\parallel\perp}; \quad \nu_{21} = \nu_{\perp\parallel}; \quad G_{12} = G_{\parallel\perp}$$

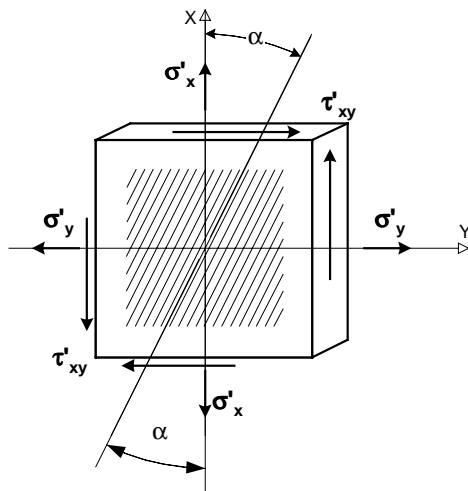
gdje (||) znači paralelno s vlakancima, a (⊥) znači okomito na vlakna, odnosno smjer armiranja. Jednakost (5) vrijedi za slučaj da se ortogonalne koordinatne osi X i Y poklapaju s osima simetrije elastičnosti ortotropnog materijala 1 i 2. U općem slučaju te se osi ne poklapaju pa se rabi odgovarajuća transformacija u obliku:

$$\begin{Bmatrix} \sigma'_1 \\ \sigma'_2 \\ \tau'_{12} \end{Bmatrix} = [T] \begin{Bmatrix} \sigma'_x \\ \sigma'_y \\ \tau'_{xy} \end{Bmatrix}; \quad \begin{Bmatrix} \varepsilon'_1 \\ \varepsilon'_2 \\ \varepsilon'_{12} \end{Bmatrix} = [T] \begin{Bmatrix} \varepsilon'_x \\ \varepsilon'_y \\ \varepsilon'_{xy} \end{Bmatrix};$$

$$T = \begin{bmatrix} \cos^2 \alpha & \sin^2 \alpha & 2 \sin \alpha \cos \alpha \\ \sin^2 \alpha & \cos^2 \alpha & -2 \sin \alpha \cos \alpha \\ -\cos \alpha \sin \alpha & \cos \alpha \sin \alpha & \cos^2 \alpha - \sin^2 \alpha \end{bmatrix} \quad (7)$$

gdje je T - tenzor transformacije.

Elementarni sloj armiran pod proizvoljnim kutom α prema osi X prikazan je na slici 1.



Slika 1. Elementarni sloj armiran pod kutom α prema osi X

Posredstvom tenzora transformacije, veza između napreznja i deformacija za slučaj na slici 1. jest:

$$\begin{Bmatrix} \sigma'_X \\ \sigma'_Y \\ \tau'_{XY} \end{Bmatrix} = [T]^{-1} [Q] [T] \begin{Bmatrix} \varepsilon'_X \\ \varepsilon'_Y \\ \gamma'_{XY} \end{Bmatrix}$$

$$= \begin{bmatrix} Q'_{11} & Q'_{12} & Q'_{14} \\ Q'_{21} & Q'_{22} & Q'_{24} \\ Q'_{41} & Q'_{42} & Q'_{44} \end{bmatrix} \begin{Bmatrix} \varepsilon'_X \\ \varepsilon'_Y \\ \gamma'_{XY} \end{Bmatrix} \quad (8)$$

gdje su:

$$Q'_{11} = Q_{11} \cos^4 \alpha + 2(Q_{12} + 2Q_{44}) \sin^2 \alpha \cos^2 \alpha + Q_{22} \sin^4 \alpha$$

$$Q'_{22} = Q_{11} \sin^4 \alpha + 2(Q_{12} + 2Q_{44}) \sin^2 \alpha \cos^2 \alpha + Q_{22} \cos^4 \alpha$$

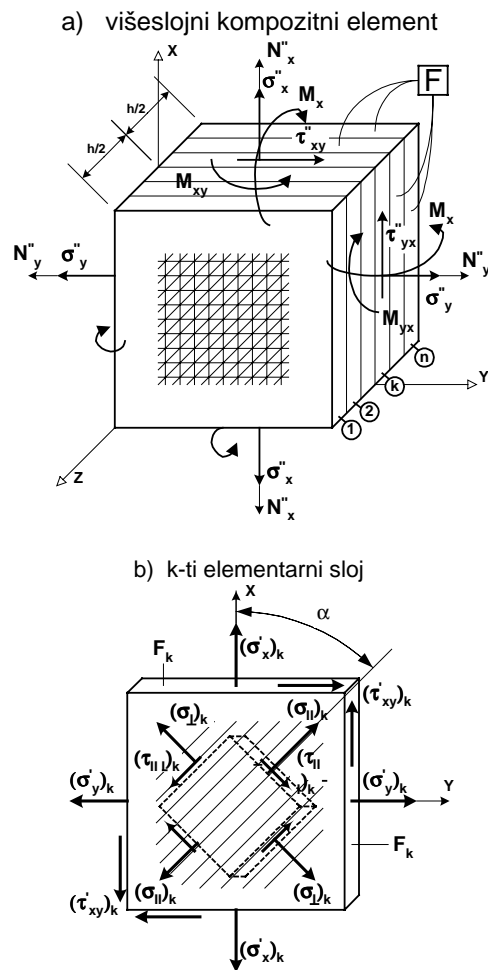
$$Q'_{12} = (Q_{11} + Q_{22} - 4Q_{44}) \sin^2 \alpha \cos^2 \alpha + Q_{12} (\sin^4 \alpha + \cos^4 \alpha)$$

$$Q'_{44} = (Q_{11} + Q_{22} - 2Q_{12} - 2Q_{44}) \sin^2 \alpha \cos^2 \alpha + Q_{44} (\sin^4 \alpha + \cos^4 \alpha) \quad (9)$$

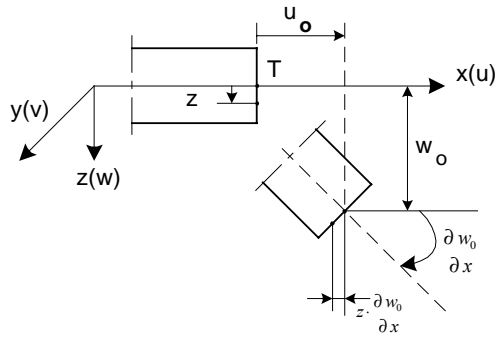
$$Q'_{14} = (Q_{11} - Q_{12} - 2Q_{44}) \sin \alpha \cos^3 \alpha + (Q_{12} - Q_{22} + 2Q_{44}) \sin^3 \alpha \cos \alpha$$

$$Q'_{24} = (Q_{11} - Q_{12} - 2Q_{44}) \sin^3 \alpha \cos \alpha + (Q_{12} - Q_{22} + 2Q_{44}) \sin \alpha \cos^3 \alpha$$

U slučaju kompozitnog elementa s višeslojnom strukturom imamo više elementarnih slojeva armiranih u različitim smjerovima pod različitim kutovima. Takav uslojeni element prikazan je na slici 2.



Slika 2. Prikaz komponenta napreznja kod višeslojnog elementa



Slika 3. Opće deformirano stanje kompozita

Iz slike slijedi:

$$u = u_0 - z \cdot \frac{\partial w_0}{\partial x}, \quad v = v_0 - z \cdot \frac{\partial w_0}{\partial y} \quad (10)$$

gdje su  $u_0$  i  $w_0$  pomaci središnje ravnine u smjeru  $x$  i  $y$ .

Na temelju poznatih relacija:

$$\epsilon_x = \frac{\partial u}{\partial x}; \epsilon_y = \frac{\partial v}{\partial y}; \gamma_{xy} = \frac{\partial u}{\partial y} + \frac{\partial v}{\partial x} \quad (11)$$

S pomoću (11) i (10) imamo deformacije sloja na udaljenosti  $z$  od središnje ravnine.

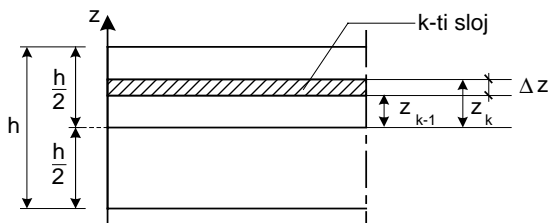
$$\begin{Bmatrix} \epsilon'_x \\ \epsilon'_y \\ \epsilon'_{xy} \end{Bmatrix} = \begin{Bmatrix} \epsilon'_{x0} \\ \epsilon'_{y0} \\ \gamma'_{xy0} \end{Bmatrix} + z \cdot \begin{Bmatrix} k'_{x0} \\ k'_{y0} \\ k'_{xy0} \end{Bmatrix} \quad (12)$$

gdje je:

$$\begin{Bmatrix} k'_{x0} \\ k'_{y0} \\ k'_{xy0} \end{Bmatrix} = - \begin{Bmatrix} \frac{\partial^2 w_0}{\partial x^2} \\ \frac{\partial^2 w_0}{\partial y^2} \\ 2 \cdot \frac{\partial^2 w_0}{\partial x \partial y} \end{Bmatrix} \quad (13)$$

Iz jednadžbi ravnoteže sila i momenata (slike 2.a, 3. i 4.) imamo:

$$\begin{Bmatrix} N_x'' \\ N_y'' \\ N_{xy}'' \end{Bmatrix} = \int_{-\frac{h}{2}}^{+\frac{h}{2}} \begin{Bmatrix} \sigma'_X \\ \sigma'_Y \\ \tau'_{XY} \end{Bmatrix}_k dz \quad \text{i} \quad \begin{Bmatrix} M_x'' \\ M_y'' \\ M_{xy}'' \end{Bmatrix} = \int_{-\frac{h}{2}}^{+\frac{h}{2}} \begin{Bmatrix} \sigma'_X \\ \sigma'_Y \\ \tau'_{XY} \end{Bmatrix}_k z dz \quad (14)$$



Slika 4. Presjek kroz slojeve kompozita

Prelaskom s integralne forme na sumaciju po slojevima i koristeći se relacijama (5) do (9) nakon sumacije imamo:

$$\begin{Bmatrix} N_x'' \\ N_y'' \\ N_{xy}'' \end{Bmatrix} = \begin{Bmatrix} A_{11}'' & A_{12}'' & A_{14}'' \\ A_{12}'' & A_{22}'' & A_{24}'' \\ A_{14}'' & A_{24}'' & A_{44}'' \end{Bmatrix} \begin{Bmatrix} \epsilon'_{X0} \\ \epsilon'_{Y0} \\ \gamma'_{XY0} \end{Bmatrix} + \begin{Bmatrix} B_{11}'' & B_{12}'' & B_{14}'' \\ B_{12}'' & B_{22}'' & B_{24}'' \\ B_{14}'' & B_{24}'' & B_{44}'' \end{Bmatrix} \begin{Bmatrix} k'_{X0} \\ k'_{Y0} \\ k'_{XY0} \end{Bmatrix} \quad (15)$$

$$\begin{Bmatrix} M_x'' \\ M_y'' \\ M_{xy}'' \end{Bmatrix} = \begin{Bmatrix} B_{11}'' & B_{12}'' & B_{14}'' \\ B_{12}'' & B_{22}'' & B_{24}'' \\ B_{14}'' & B_{24}'' & B_{44}'' \end{Bmatrix} \begin{Bmatrix} \epsilon'_{X0} \\ \epsilon'_{Y0} \\ \gamma'_{XY0} \end{Bmatrix} + \begin{Bmatrix} D_{11}'' & D_{12}'' & D_{14}'' \\ D_{12}'' & D_{22}'' & D_{24}'' \\ D_{14}'' & D_{24}'' & D_{44}'' \end{Bmatrix} \begin{Bmatrix} k'_{X0} \\ k'_{Y0} \\ k'_{XY0} \end{Bmatrix} \quad (16)$$

gdje su:

$$A''_{ij} = \sum_{k=1}^n (Q'_{ij})_k (z_k - z_{k-1}); \quad B''_{ij} = \sum_{k=1}^n (Q'_{ij})_k (z_k^2 - z_{k-1}^2)$$

$$D''_{ij} = \sum_{k=1}^n (Q'_{ij})_k (z_k^3 - z_{k-1}^3) \quad (17)$$

Ovi izrazi predstavljaju elemente krutosti poprečnog presjeka slojevitog kompozita.

### 2.2 Slučaj stanja naprezanja u ravnini (bez prisutnosti momenta savijanja)

U najvećem broju slučajeva kompozita pretpostavlja se da je struktura slojeva izbalansirana i simetrična u odnosu prema srednjem sloju (težišnom sloju). U slučaju ravninskog naprezanja bez momenata za izbalansiranu i simetričnu strukturu kompozita imamo:

$$\begin{Bmatrix} N_x'' \\ N_y'' \\ N_{xy}'' \end{Bmatrix} = \int_{-\frac{h}{2}}^{+\frac{h}{2}} \begin{Bmatrix} \sigma'_X \\ \sigma'_Y \\ \tau'_{XY} \end{Bmatrix} dz = \sum_{k=1}^n \begin{Bmatrix} Q'_{11} & Q'_{12} & Q'_{14} \\ Q'_{21} & Q'_{22} & Q'_{24} \\ Q'_{14} & Q'_{24} & Q'_{44} \end{Bmatrix}_k \cdot \Delta z_k \begin{Bmatrix} \epsilon'_{X0} \\ \epsilon'_{Y0} \\ \gamma'_{XY0} \end{Bmatrix} = \begin{Bmatrix} A_{11}'' & A_{12}'' & A_{14}'' \\ A_{21}'' & A_{22}'' & A_{24}'' \\ A_{14}'' & A_{24}'' & A_{44}'' \end{Bmatrix} \begin{Bmatrix} \epsilon'_{X0} \\ \epsilon'_{Y0} \\ \gamma'_{XY0} \end{Bmatrix} \quad (18)$$

gdje su:

$\Delta z_k$  - debljina  $k$ -tog sloja

$\epsilon'_{X0}, \epsilon'_{Y0}, \gamma'_{XY0}$  - deformacije središnjeg sloja

$A''_{ij} = \sum_{k=1}^n (Q'_{ij})_k \Delta z_k$  - elementi krutosti uslojenog kompozita (19)

Isto tako ukupne sile koje djeluju na jedinicu širine kompozitnog presjeka su:

$$N_x'' = F \cdot \sigma_x''; \quad N_y'' = F \cdot \sigma_y''; \quad N_{xy}'' = F \cdot \tau_{xy}''; \quad (20)$$

gdje su  $\sigma_x'', \sigma_y'', \tau_{xy}''$  sumarna naprezanja svih slojeva po jedinici dužine, a deformacije srednjeg sloja mogu se izjednačiti s deformacijama ostalih slojeva ( $\epsilon_0'' = \epsilon'_0$ ) pa iz (18) i (20) slijedi sustav jednakosti:

$$\sigma_x'' = \frac{1}{F} (A_{11}'' \cdot \epsilon'_{x0} + A_{12}'' \cdot \epsilon'_{y0} + A_{14}'' \cdot \gamma'_{xy0})$$

$$\sigma_y'' = \frac{1}{F} (A_{21}'' \cdot \epsilon'_{x0} + A_{22}'' \cdot \epsilon'_{y0} + A_{24}'' \cdot \gamma'_{xy0}) \quad (21)$$

$$\tau_{xy}'' = \frac{1}{F} (A_{41}'' \cdot \epsilon'_{x0} + A_{42}'' \cdot \epsilon'_{y0} + A_{44}'' \cdot \gamma'_{xy0})$$

Gotovo najčešće imamo dva karakteristična sloja koji se uzastopno isprepleću pod određenim kutom. Tada jednakost (19) izgleda:

$$A_{ij}'' = F_1 (Q'_{ij})_1 + F_2 (Q'_{ij})_2 \quad (22)$$

gdje su:

$F_1$  – dio površine presjeka sastavljen od sloja 1.,

$F_2$  – dio površine presjeka sastavljen od sloja 2.

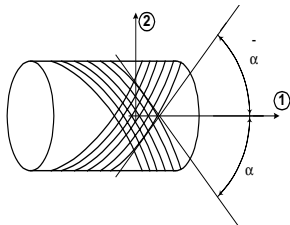
ili ako uvedemo odnos:  $A_{ij}'' = \frac{A_{ij}''}{F}$ , tada imamo:

$$A_{ij} = m_1 (Q'_{ij})_1 + m_2 (Q'_{ij})_2 \quad (23)$$

gdje su  $m_1 = \frac{F_1}{F}$  i  $m_2 = (1 - m_1) = \frac{F_2}{F}$ .

Izraz (23) predstavlja koeficijente krutosti poprečnog presjeka od dvoslojnoga kompozitnog materijala.

Ako je kompozit sastavljen od dva osnovna sloja armirana vlaknima pod kutom  $\alpha$  i  $-\alpha$  (slika 5.) te ako su broj i debljina slojeva jednaki, što je najčešći slučaj, tada vrijedi:



$$Q_{14(\alpha)} = -Q_{14(-\alpha)}$$

$$Q_{24(\alpha)} = -Q_{24(-\alpha)} \dots (24).$$

$$A_{14} = A_{24} = 0$$

Slika 5. Primjer cijevi sa simetričnom i izbalansiranom strukturom pod kutom  $\pm \alpha$  prema osi 1

U takvom slučaju izbalansiranih slojeva imamo vezu naprezanja i deformacija u obliku:

$$\sigma_1'' = A_{11} \epsilon'_1 + A_{12} \epsilon'_2$$

$$\sigma_2'' = A_{21} \epsilon'_1 + A_{22} \epsilon'_2 \quad (25)$$

$$\tau_{12}'' = A_{44} \gamma_{12}$$

Odgovarajuća su elastična svojstva materijala:

$$E_1 = A_{11} - \frac{A_{12}^2}{A_{22}}; \quad E_2 = A_{22} - \frac{A_{12}^2}{A_{11}}$$

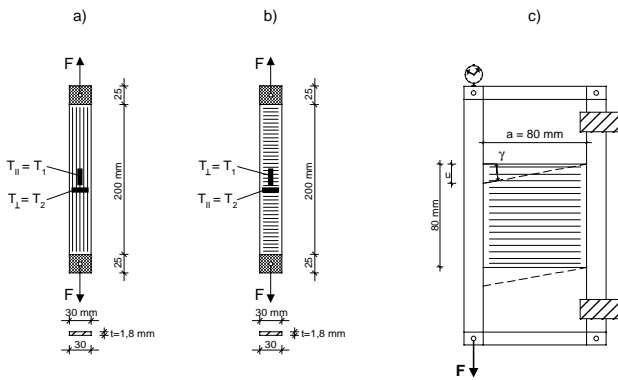
$$\nu_{12} = \frac{A_{12}}{A_{22}}; \quad \nu_{21} = \frac{A_{21}}{A_{11}}; \quad G_{12} = A_{44} \quad (26)$$

Njihove se vrijednosti određuju na temelju poznavanja elastičnih svojstava elementarnog sloja koja se određuju eksperimentalno ili kombinirano-eksperimentalno i analitički.

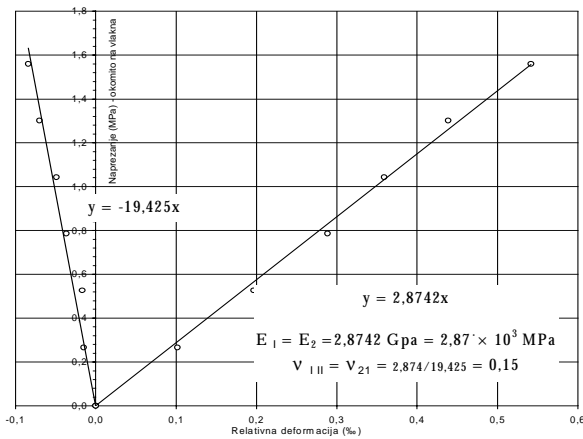
### 3 Eksperimentalno određivanje elastičnih svojstava elementarnog sloja kompozita

Eksperimentalno je određivanje elastičnih svojstava elementarnog sloja najznačajnije za teorijsku analizu kompozitnog materijala. Važnost je to veća što se za svaku količinu vlakana u jedinici površine kompozita elastična svojstva mijenjaju. Stoga je potrebno za svaku matricu (polimeriziranu smolu) i za svaki postotak vlakana u matrici odrediti odgovarajuća svojstva i za sve takve kombinacije odrediti odgovarajuće dijagrame. Iz tih se dijagrama očitavaju elastična svojstva osnovnog sloja ( $E_{II}, E_{\perp}, \nu_{III}, \nu_{\perp III}$  i  $G_{III}$ ) a na temelju tih osnovnih vrijednosti računaju se elastična svojstva kompozita koji je sastavljen od više slojeva amiranih u zadanim smjerovima. Ovdje su pokazane metode određivanja elastičnih svojstava elementarnog sloja za jednu kombinaciju staklenih vlakana prema ukupnom kompozitu.

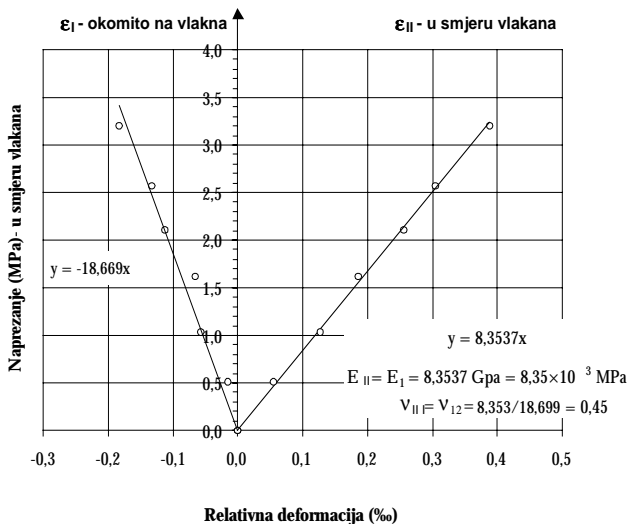
Ispitivanje modula elastičnosti i Poissonovih koeficijenata u smjeru vlakana i okomito na njih obavljeno je na standardni način trakama izrezanim iz osnovnog sloja u smjeru vlakana i okomito na vlakna ojačanih na krajevima. S pomoću elektrootpornih traka duljine 20 mm, postavljenih u sredini uzorka u smjeru i okomito na vlakna, mjerene su deformacije pri poznatom uzdužnom opterećenju (slike 6.a i 6.b). Rezultati mjerenja modula elastičnosti i Poissonovih koeficijenata prikazani su na slikama 7. i 8. Ispitivanje modula posmika obavljeno je na jednom kvadratnom uzorku izrađenom od osnovnog sloja dimenzija 80 x 80 mm. Uzorak za ispitivanje modula posmika umetnut je u čelični kruti okvir s četiri zgloba prema slici 6.c. Desna duža stranica krutog okvira bila je pričvršćena za nepomičnu vertikalnu, a na lijevu je djelovala vertikalna sila  $F$  tako da je realiziran čisti posmik na zalijepljenom uzorku između tih stranica. Rezultat mjerenja modula posmika osnovnog sloja prikazan je na slici 9.



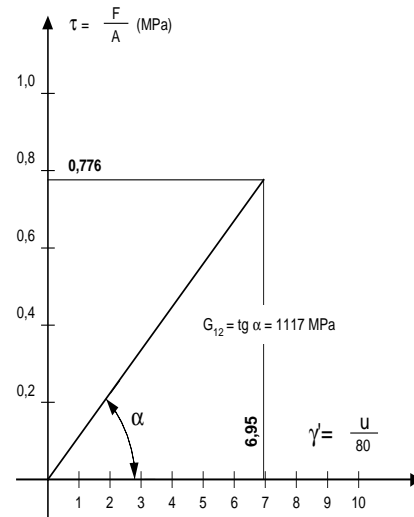
Slika 6. a) Određivanje modula elastičnosti i Poissonova koeficijenta u smjeru vlakana ( $E_{II}$  i  $\nu_{II}$ ), b) određivanje modula elastičnosti i Poissonova koeficijenta okomito na vlakna ( $E_I$  i  $\nu_I$ ) i c) određivanje modula posmika  $G_{II} = G_{III}$



Slika 7. Dijagram naprezanja u smjeru vlakana i deformacija u smjeru i okomito na vlakna za određivanje  $E_{II}$  i  $\nu_{II}$



Slika 8. Dijagram naprezanja okomitih na vlakna i deformacija okomitih na vlakna i u smjeru vlakana za određivanje  $E_{\perp}$  i  $\nu_{II}$



Slika 9. Dijagram posmično naprezanje – posmična deformacija za određivanje  $G_{II}$ , odnosno  $G_{III}$

4 Primjer određivanja elastičnih svojstava

Odabran je kompozit sastavljen od dva sloja jednakih debljina simetričan i izbalansiran pod kutom  $\alpha = + 22^\circ$  i  $\alpha = - 22^\circ$  u ravninskom stanju naprezanja bez momenata savijanja.

U skladu s izrazima (6) te dijagramima 5, 6 i 7 imamo koeficijente elastičnosti:

$$Q_{11} = \frac{E_{II}}{1 - \nu_{II\perp} \cdot \nu_{\perp II}} = \frac{8,3537 \cdot 10^3}{1 - 0,45 \cdot 0,15} = 8,96 \cdot 10^3 \text{ MPa}$$

$$Q_{12} = \frac{\nu_{\perp II} \cdot E_{II}}{1 - \nu_{II\perp} \cdot \nu_{\perp II}} = \frac{0,15 \cdot 8,3537 \cdot 10^3}{1 - 0,45 \cdot 0,15} = 1,34 \cdot 10^3 \text{ MPa}$$

$$Q_{22} = \frac{E_{\perp}}{1 - \nu_{II\perp} \cdot \nu_{\perp II}} = \frac{2,8742 \cdot 10^3}{1 - 0,45 \cdot 0,15} = 3,08 \cdot 10^3 \text{ MPa}$$

$$Q_{44} = G_{II\perp} = 1,117 \cdot 10^3 \text{ MPa}$$

Transformacijom elastičnih svojstava pod kutom  $\alpha = + 22^\circ$  i  $\alpha = - 22^\circ$  prema (9) dobivamo:

$$(Q'_{11})_{\alpha} = [8,96 \cdot \cos^4 22^\circ + 2 \cdot (1,34 + 2 \cdot 1,117) \cdot \sin^2 22^\circ \cdot \cos 22^\circ + 3,08 \cdot \sin^4 22^\circ] \cdot 10^3 = 7,545 \cdot 10^3 \text{ MPa}$$

$$(Q'_{12})_{\alpha} = [(8,96 + 3,08 - 4 \cdot 1,117) \cdot \sin^2 22^\circ \cdot \cos^2 22^\circ + 1,34 \cdot (\sin^4 22^\circ + \cos^4 22^\circ)] \cdot 10^3 = 1,93 \cdot 10^3 \text{ MPa}$$

$$(Q'_{22})_{\alpha} = [8,96 \cdot \sin^4 22^\circ + 2 \cdot (1,34 + 2 \cdot 1,117) \cdot \sin^2 22^\circ \cdot \cos 22^\circ + 3,08 \cdot \cos^4 22^\circ] \cdot 10^3 = 3,31 \cdot 10^3 \text{ MPa}$$

$$(Q'_{14})_{\alpha} = [(8,96 - 1,34 - 2 \cdot 1,117) \cdot \sin 22^{\circ} \cdot \cos^3 22^{\circ} + (1,34 - 3,08 + 2 \cdot 1,117) \cdot \sin^3 22^{\circ} \cdot \cos 22^{\circ}] \cdot 10^3 = 1,63 \cdot 10^3 \text{ MPa}$$

$$(Q'_{24})_{\alpha} = [(8,96 - 1,34 - 2 \cdot 1,117) \cdot \sin^3 22^{\circ} \cdot \cos 22^{\circ} + (1,34 - 3,08 + 2 \cdot 1,117) \cdot \sin 22^{\circ} \cdot \cos^3 22^{\circ}] \cdot 10^3 = 0,41 \cdot 10^3 \text{ MPa}$$

$$(Q'_{44})_{\alpha} = [(8,96 + 3,08 - 2 \cdot 1,34 - 2 \cdot 1,117) \cdot \sin^2 22^{\circ} \cdot \cos^2 22^{\circ} + 1,117 \cdot (\sin^4 22^{\circ} + \cos^4 22^{\circ})] \cdot 10^3 = 1,707 \cdot 10^3 \text{ MPa}$$

$$(Q'_{11})_{-\alpha} = (Q'_{11})_{+\alpha} = 7,545 \cdot 10^3 \text{ MPa} ;$$

$$(Q'_{12})_{-\alpha} = (Q'_{12})_{+\alpha} = 1,93 \cdot 10^3 \text{ MPa} ;$$

$$(Q'_{22})_{-\alpha} = (Q'_{22})_{+\alpha} = 3,31 \cdot 10^3 \text{ MPa} ;$$

$$(Q'_{44})_{-\alpha} = (Q'_{44})_{+\alpha} = 1,707 \cdot 10^3 \text{ MPa} ;$$

$$(Q'_{14})_{-\alpha} = -(Q'_{14})_{+\alpha} = -1,63 \cdot 10^3 \text{ MPa} ;$$

$$(Q'_{24})_{-\alpha} = -(Q'_{24})_{+\alpha} = -0,41 \cdot 10^3 \text{ MPa} ;$$

Dalje se odrede koeficijenti krutosti kompozitnog presjeka prema izrazu (23) pa dobivamo:

$$A_{11} = 0,5(Q'_{11})_{\alpha} + 0,5(Q'_{11})_{-\alpha} = (Q'_{11})_{\alpha} = 7,545 \cdot 10^3 \text{ MPa}$$

$$A_{12} = 0,5(Q'_{12})_{\alpha} + 0,5(Q'_{12})_{-\alpha} = (Q'_{12})_{\alpha} = 1,93 \cdot 10^3 \text{ MPa}$$

$$A_{22} = 0,5(Q'_{22})_{\alpha} + 0,5(Q'_{22})_{-\alpha} = (Q'_{22})_{\alpha} = 3,31 \cdot 10^3 \text{ MPa}$$

$$A_{44} = 0,5(Q'_{44})_{\alpha} + 0,5(Q'_{44})_{-\alpha} = (Q'_{44})_{\alpha} = 1,707 \cdot 10^3 \text{ MPa}$$

$$A_{14} = 0,5(Q'_{14})_{\alpha} - 0,5(Q'_{14})_{-\alpha} = 0$$

$$A_{24} = 0,5(Q'_{24})_{\alpha} - 0,5(Q'_{24})_{-\alpha} = 0$$

Na kraju se odrede elastična svojstva kompozita prema izrazu (26).

$$E_1 = 7,545 - \frac{1,93^2}{3,31} = 6,42 \cdot 10^3 \text{ MPa} ;$$

$$E_2 = 3,31 - \frac{1,93^2}{7,545} = 2,816 \cdot 10^3 \text{ MPa}$$

$$\nu_{12} = \frac{1,93}{3,31} = 0,583 ; \quad \nu_{21} = \frac{1,93}{7,545} = 0,256$$

$$G_{12} = G_{21} = 1,117 \cdot 10^3 \text{ MPa}$$

## 5 Zaključak

Napravljena je teorijska i eksperimentalna analiza stanja naprezanja kompozitnog materijala sastavljenog od polimerizirane matrice poliesterske smole armirane sa staklenim vlaknima. Potrebno je istaknuti vrlo čest slučaj izbalansiranog i simetričnog kompozita u stanju ravninskog naprezanja bez prisutnosti momenata savijanja. Za taj je slučaj prikazan primjer određivanja koeficijenata krutosti i elastičnih svojstava na temelju eksperimentalnih podataka osnovnog sloja kompozita. Objavljivanje ovog rada je inicirano naglim prodorom novih kompozitnih materijala u sva područja industrije, a posebno graditeljstva. U bliskoj budućnosti očekuje se još intenzivnije uvođenje kompozita u industriju i graditeljstvo.

## LITERATURA

- [1] Benham, P. P.; Crawford, R. J.; Armstrong, C. J.: *Mechanics of Engineering Materials* (second edition), Longman Group Limited, Longman House, Burnt Mill, Harlow, England, 1996.
- [2] Christensen, P. P.: *Mechanics of Composite Materials*, "MIR" Moskva, 1982.
- [3] Skudra, A. M.; Bulavs, F. R.: *Čvrstoća armiranih plastika*, Moskva, 1982.
- [4] Billmeyer, F. W.: *Textbook of Polymer Science* (second edition), Wiley International Edition, 1971.
- [5] Williams, H. L.: *Polymer engineering*, Elsevier Scientific Publishing Company, 1975.
- [6] Ives, G. C.; Mead, J. A.; Riley, M. M.: *Handbook of plastic test methods*, The Plastic Institute, London, 1971.
- [7] ASTM Standard F 711: Standard Specification for Fiberglass-Reinforced Plastic (FRP) Rod and Tube Used in Live Line Tools, 1989., 311. – 318.
- [8] ASTM Standard D 4923: Standard Specification for Reinforced Thermosetting Plastic Poles 1992., 311. – 318.
- [9] DIN EN 61: *Glasfaserverstärkte Kunststoffe Zugversuch*, Berlin, November, 1977.
- [10] DIN EN 63: *Glasfaserverstärkte Kunststoffe Biegeversuch Dreipunkt-Verfahren*, Berlin, November, 1977.
- [11] Demirović, S.: *Elaborati o projektiranju podzemnih šaftova, rasvjetnih stupova i cijevi od kompozitnog materijala*, GF-Zavod za tehničku mehaniku
- [12] Rak, M.; Krolo, J.: *Elaborati o ispitivanju podzemnih šaftova, rasvjetnih stupova i cijevi od kompozitnog materijala*, GF-Zavod za tehničku mehaniku.