

Superpozicijski postupak za trozglobne sisteme

Radman-Čusak, Helio

Undergraduate thesis / Završni rad

2024

Degree Grantor / Ustanova koja je dodijelila akademski / stručni stupanj: **University of Zagreb, Faculty of Civil Engineering / Sveučilište u Zagrebu, Građevinski fakultet**

Permanent link / Trajna poveznica: <https://um.nsk.hr/um:nbn:hr:237:024547>

Rights / Prava: [In copyright](#)/[Zaštićeno autorskim pravom.](#)

Download date / Datum preuzimanja: **2024-09-09**

Repository / Repozitorij:

[Repository of the Faculty of Civil Engineering,
University of Zagreb](#)





Sveučilište u Zagrebu

GRAĐEVINSKI FAKULTET

Helio Radman Čusak

**SUPERPOZICIJSKI POSTUPAK ZA
TROZGLOBNE SISTEME**

ZAVRŠNI ISPIT

Zagreb, 2024.g.



Sveučilište u Zagrebu

GRAĐEVINSKI FAKULTET

Helio Radman Čusak

**SUPERPOZICIJSKI POSTUPAK ZA
TROZGLOBNE SISTEME**

ZAVRŠNI ISPIT

prof. dr. sc. Krešimir Fresl

Zagreb, 2024.g.



Sveučilište u Zagrebu

FACULTY OF CIVIL ENGINEERING

Helio Radman Čusak

METHOD OF SUPERPOSITION FOR THREE- HINGED ARCHES

FINAL EXAM

prof. dr. sc. Krešimir Fresl

Zagreb, 2024.g.

SAŽETAK

Tema ovog rada je poopćenje superpozicijskog postupka za trozglobne okvire za horizontalna opterećenja. U prvom dijelu je iznesen osvrt na dvije različite metode superpozicijskog postupka za rješavanje problema isključivo vertikalnog opterećenja. Metode koje su obrađene su metoda profesora Wenera i metoda profesora Simovića. U drugom dijelu je obrađeno poopćenje toga postupka za horizontalna opterećenja. Predstavljene metode su riješene i obrađene znanjima iz grafičke i analitičke statike te projektivne geometrije.

Ključne riječi: projektivna geometrija; superpozicijski postupak; trozglobni okvir; horizontalno opterećenje; grafička statika

SUMMARY

Theme of this final exam thesis is the generalization of the superposition method for three-hinged systems for horizontal loads. In the first part of the paper two different methods for the superposition method for purely vertical loads are described. Described methods are the Werner method and the Simović method. In the second part of the paper the generalization of the superposition method for horizontal loads is presented. These methods are all based upon the knowledge of analytical and graphic statics and projective geometry.

Key words: projective geometry; superposition method; three-hinged system; horizontal loads; graphic statics

SADRŽAJ

SAŽETAK.....	i
SUMMARY.....	ii
SADRŽAJ.....	iii
1 UVOD.....	1
2 METODE I TEHNIKE RADA.....	2
3 PROJEKTIVNA GEOMETRIJA.....	3
3.1 Perspektivna kolineacija.....	3
3.2 Perspektivna afinost.....	4
4 SUPERPOZICIJSKI POSTUPAK ZA VERTIKALNA OPTEREĆENJA.....	5
4.1 Metoda Wernera.....	5
4.2 Metoda Simovića.....	8
5 POOPĆENI SUPERPOZICIJSKI POSTUPAK.....	11
5.1 Poopćenje za trozglobne sisteme.....	12
5.2 Poopćenje za trozglobne sisteme sa zategom.....	17
6 PRIMJERI.....	20
6.1 Superpozicijsko rješenje trozglobnog sistema.....	20
6.2 Superpozicijsko rješenje trozglobnog sistema sa zategom.....	22
7 ZAKLJUČAK.....	24
POPIS LITERATURE.....	25
POPIS SLIKA.....	26

1 UVOD

Superpozicijsku metodu crtanja dijagrama momenata savijanja od vertikalnog opterećenja uvodi profesor Otto Werner 1950-ih godina na Građevinskom fakultetu Sveučilišta u Zagrebu [1]. Njegovu metodu pojednostavljuje profesor Veselin Simović te je objavljuje u knjizi [2]. Metoda superpozicije temelji se na izrazu Müller-Breslaua [3]:

$$M(x) = M^0(x) - M^H(x), \tag{1}$$

pri čemu je:

$$M^H(x) = H \cdot h(x). \tag{2}$$

U građevinarstvu su opterećenja primarno vertikalne prirode pa se tako i ove dvije metode primjenjuju primarno za jednostavnu provjeru analitičkih rezultata momentnih dijagrama zbog vertikalnog opterećenja [4]. Uz to ove metode imaju velik metodički značaj za studente jer jednostavno predaju odgovor konstrukcije na zadano opterećenje bez potrebe neke od detaljnijih i kompliciranijih numeričkih analiza. S druge strane pojednostavljena metoda superpozicije rješava i problem horizontalnog opterećenja, ali je nešto kompliciranija za provesti te zahtijeva malo dublje razumijevanje.

2 METODE I TEHNIKE RADA

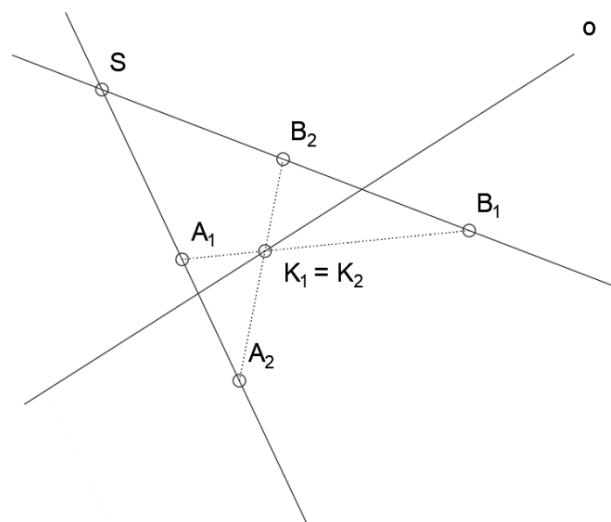
Pri razradi ove teme korištena su saznanja iz analitičke i grafičke statike te projektivne geometrije, skice su nacrtane u programu AutoCAD, a rješenja primjera su provjerena u programu LINPRO.

3 PROJEKTIVNA GEOMETRIJA

Projektivna geometrija je grana matematike koja proučava svojstva tijela koja ostaju sačuvana pri svakoj projektivnoj transformaciji pri čemu je projektivna transformacija takvo preslikavanje gdje svaki pravac prelazi u pravac, svaka ravnina u ravninu, a incidentnost točke i pravca ostaje očuvana [5].

3.1 Perspektivna kolineacija

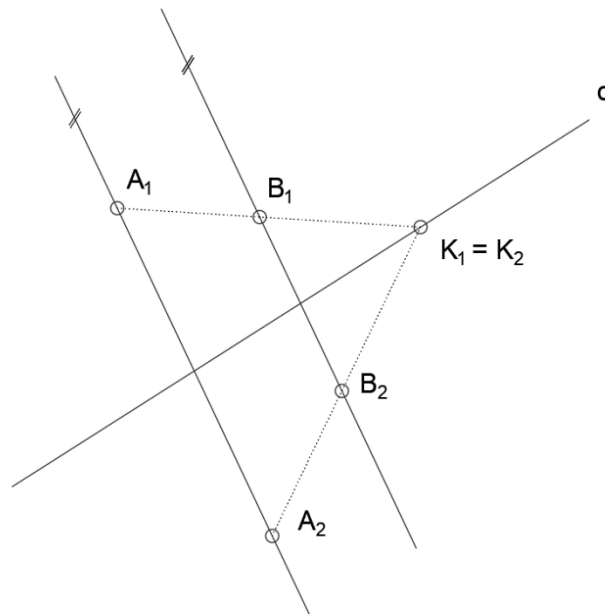
Perspektivna kolineacija je kolineacija u ravnini u kojoj postoji jedan pravac o čije se sve točke preslikavaju same u sebe, i točno jedna točka S koja ne leži na pravcu o , a preslikava se sama u sebe. Fiksni pravac o zove se os perspektivne kolineacije, a fiksna točka S središte. Pravci koji prolaze središtem zovu se zrake i oni se jedini uz os kolineacije preslikavaju sami u sebe, ali se na njima sami u sebe preslikavaju samo središte i sjecište s osi. Na zrakama leže parovi pridruženih točaka A_1 i A_2 . Perspektivna je kolineacija zadana središtem, osi i parom pridruženih točaka.



Slika 1: Konstrukcija točke B_1 kao perspektivno kolinearne slike točke B_2

3.2 Perspektivna afinost

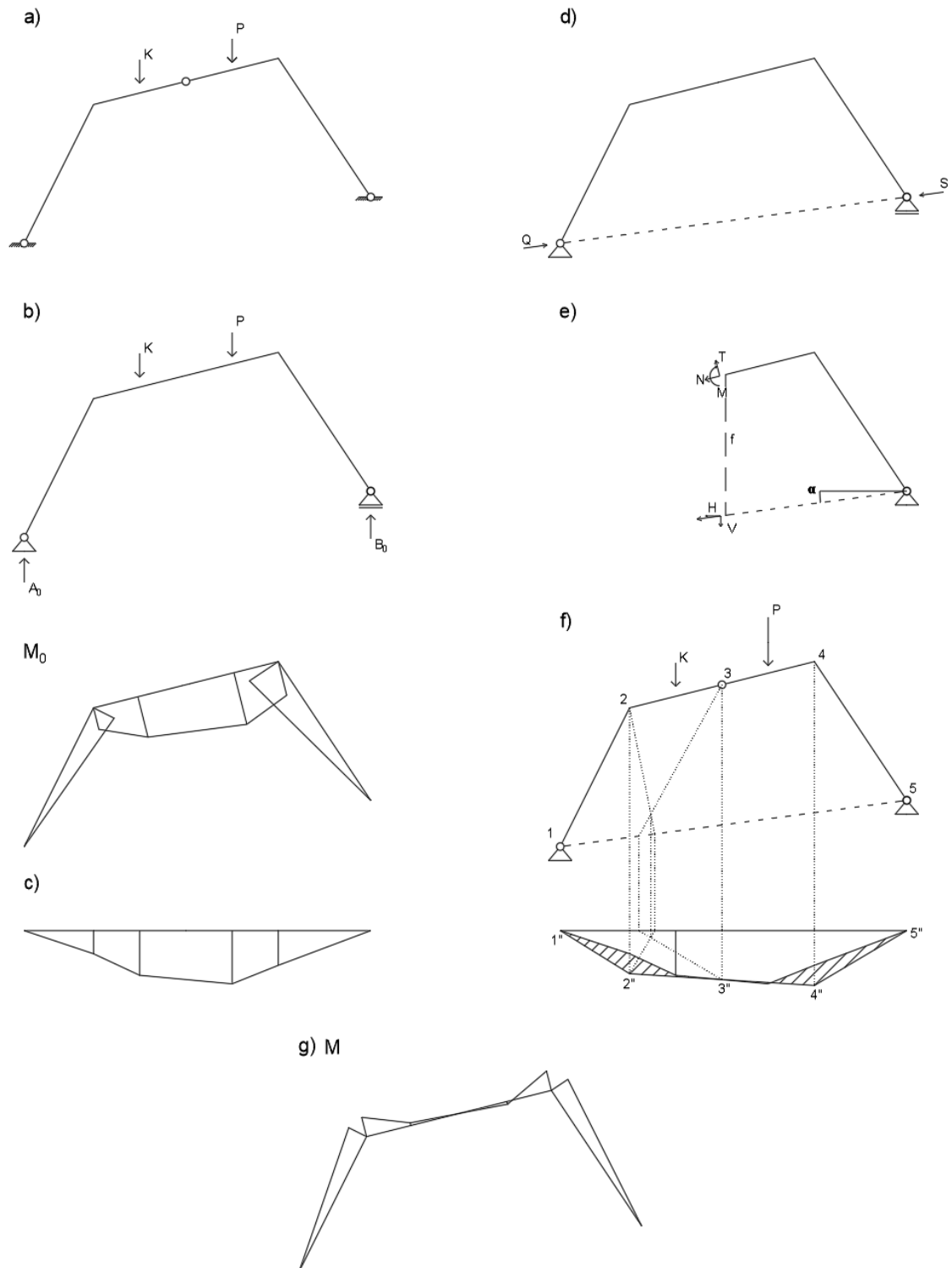
Perspektivna afinost je poseban slučaj perspektivne kolineacije u kojoj je središte S beskonačno daleka točka. Posljedica toga je da su sve zrake afinosti međusobno paralelne, a beskonačno daleki pravac je isto zraka afinosti. Afinost je definirana svojom osi o i parom pridruženih točaka A_1 i A_2 ; središte S je beskonačno daleka točka zrake određene točkama A_1 i A_2 . Paralelnost pravaca nakon preslikavanja ostaje zadržana.



Slika 2: Konstrukcija točke B_1 kao afine slike točke B_2

4 SUPERPOZICIJSKI POSTUPAK ZA VERTIKALNA OPTEREĆENJA

4.1 Metoda Wernera



Slika 3: Metoda Wernera

Promatrani trozglobni sistem sastoji se od dva štapna elementa i na njega djeluju dvije paralelne vertikalne sile. (slika 3.a)

Uvodi se zamjenski osnovni sistem tako da se zglobna veza između štapnih elemenata zamijeni krutom, a jedan od nepomičnih ležajeva se zamijeni pomičnim, čija je reakcija paralelna s opterećenjem. Dobiveni osnovni sistem je jednostavno oslonjena poligonalna greda oblika izvornog trozglobnog sistema.

Na osnovnom sistemu se proračunava njegov momentni dijagram. (slika 3.b)

Momentni dijagram osnovnog sistema se izravnavava na pravac. (slika 3.c)

S obzirom na to da u izvornom sistemu u zglobnoj vezi između dvaju štapnih elemenata moment ne postoji, a na osnovnom sistemu u toj točki postoji, moramo taj moment poništiti momentom suprotnim od onoga u toj točki. Kako bismo to postigli opterećujemo pomični ležaj silom S čiji je pravac određen spojnicom ležajeva. Kod takvog opterećenja sila u pomičnom ležaju iščezava, a u nepomičnom ležaju javlja se reakcija istoga smjera i intenziteta, a suprotne orijentacije.

(slika 3.d)

Određivanje momentnog dijagrama od utjecaja sile S se provodi množenjem veličine sile s udaljenosti presjeka od pravca sile. Zbog grafičkog postupka sila S se rastavlja u komponentu V paralelnu s opterećenjem i komponentu H okomitu na opterećenje. Takva rastavljena sila S se postavlja na spojnicu zglobova tako da komponenta V prolazi presjekom i time njen doprinos momentu iščezava. Konačni moment je određen izrazom:

$$M = -f \cdot H \quad (3)$$

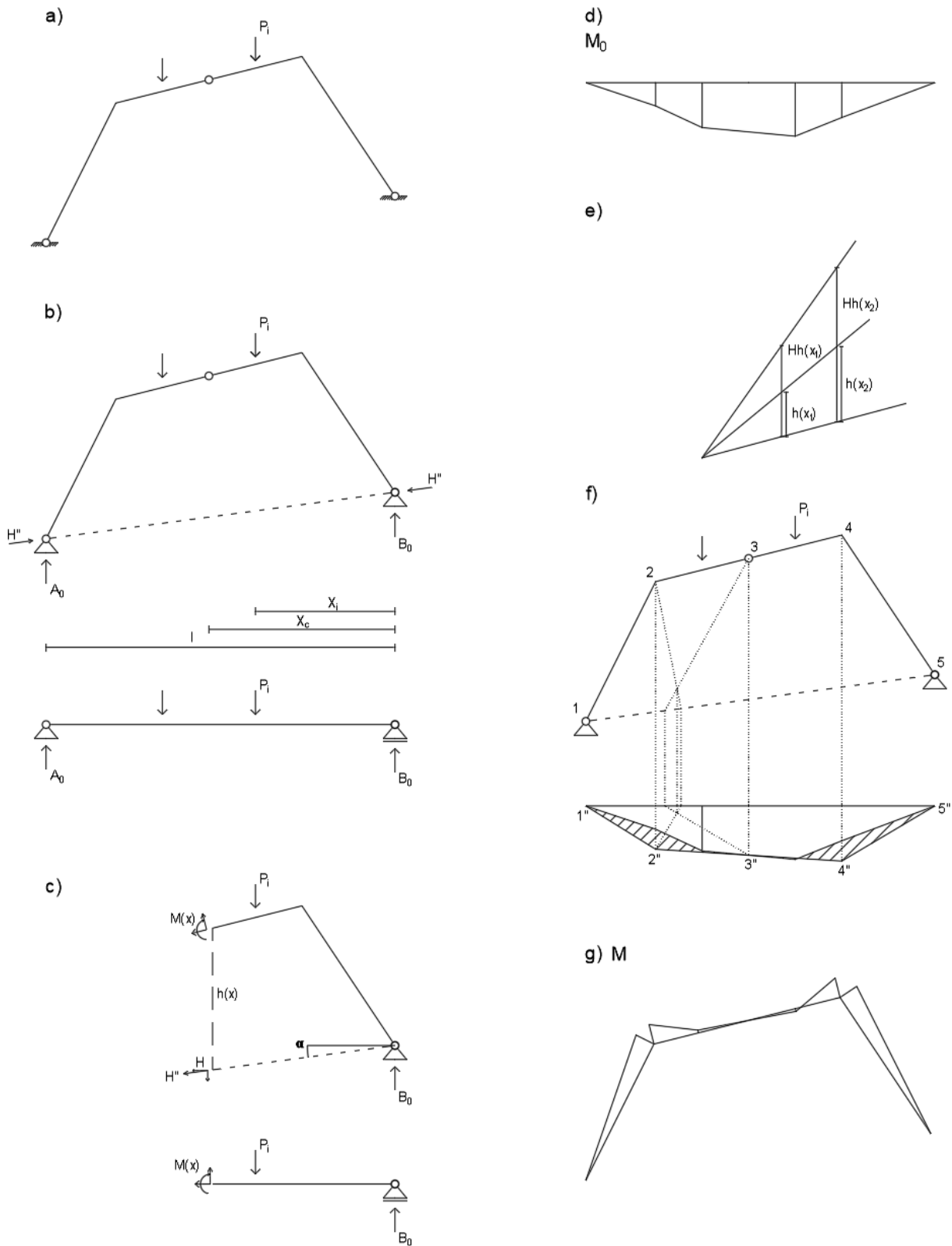
pri čemu je f udaljenost sjecišta i točke presjeka. (slika 3.e)

Redukcijom momenta savijanja od sile S na pravac dobiva se lik proporcionalan dijagramu udaljenosti f . Ta veza je afina te će se iskoristiti za grafičko dobivanje konačnog momentnog dijagrama izvornog sistema.

Konačni momentni dijagram konstruira se tako da se izravnani momentni dijagram osnovnog sistema grafički zbroji sa momentnim dijagramom od sile S . Zglob koji spaja štapne elemente i moment u toj točki u momentnom dijagramu osnovnog sistema čine par pridruženih točka dok spojnica ležajeva predstavlja os afinosti. Time je afinost potpuno definirana te se okvir afino preslikava na momentni dijagram. Konačni moment se očitava mjereći udaljenosti po vertikali od afinog lika do momentnog dijagrama na osnovnom sistemu. (slika 3.f)

Očitane vrijednosti se nanose okomito na os trozglobnog sistema. (slika 3.g)

4.2 Metoda Simovića



Slika 4: Metoda Simovića

Promatrani trozglobni sistem sastoji se od dva štapna elementa i na njega djeluju dvije paralelne vertikalne sile. (slika 4.a)

Rastavit ćemo reakcije u ležajevima na vertikalne komponente \vec{A}_0 i \vec{B}_0 te komponente \vec{H}'' koje djeluju na spojnici ležajeva [6].

Iz jednadžbe ravnoteže momenata oko točke B ,

$$-l \cdot A_0 + \sum_{i \in 15} (l - x_i) \cdot P_i = 0 \quad (4)$$

zaključujemo da ako opteretimo jednostavno oslonjenu gredu jednakog raspona kao trozglobni sistem s istim silama, koje djeluju na istim udaljenostima, a reakciju lijevog ležaja nazovemo A_0 , jednadžba ravnoteže momenta oko točke B bit će jednadžba (4).

Ako je trozglobni sistem opterećen isključivo vertikalnim silama i momentima onda su vertikalne komponente reakcija trozglobnog sistema jednake vertikalnim gredama zamjenjujuće jednostavno oslonjene grede. (slika 4.b)

Ako raspišemo jednadžbu momenta savijanje trozglobnog sistema:

$$M(x) = B_0 \cdot x - \sum_{i \in 15} (x - x_i) \cdot P_i - H \cdot h(x) \quad (5)$$

i usporedimo je s jednadžbom momenta savijanja zamjenjujuće grede:

$$M_0(x) = B_0 \cdot x - \sum_{i \in 15} (x - x_i) \cdot P_i \quad (6)$$

vidjet ćemo da za vrijednost momenta savijanja trozglobnog sistema vrijedi:

$$M(x) = M_0(x) - H \cdot h(x) \quad (7)$$

Zaključujemo da vrijednost momenta u nekom presjeku trozglobnog sistema odgovara razlici momenta u tom presjeku zamjenjujuće grede i momentu koji producira komponenta reakcije na spojnici ležajeva trozglobnog sistema. (slika 4.c)

Nakon zamjenjivanja trozglobnog sistema s odgovarajućom jednostavno oslonjenom gredom računamo i crtamo njen pripadajući momentni dijagram. (slika 4.d)

Ako znamo da je duljina $h(x)$ udaljenost točke osi s apscisom x od sjecišta spojnice ležajeva i vertikale kroz tu točku, onda množenje brojem H znači njezino produljenje, ako je $H > 1$, ili njezino skraćenje, ako je $0 < H < 1$. S obzirom na to da je H konstantna vrijednost sve će udaljenosti biti proporcionalno deformirane. Kada vrijedi $H \cdot 0 = 0$ onda će sjecištu pravca s pravcem od kojeg mjerimo udaljenosti biti pridruženo to isto sjecište. Ove karakteristike znače pridruživanje pravaca jedan drugome i predstavljaju afinost. (slika 4.e)

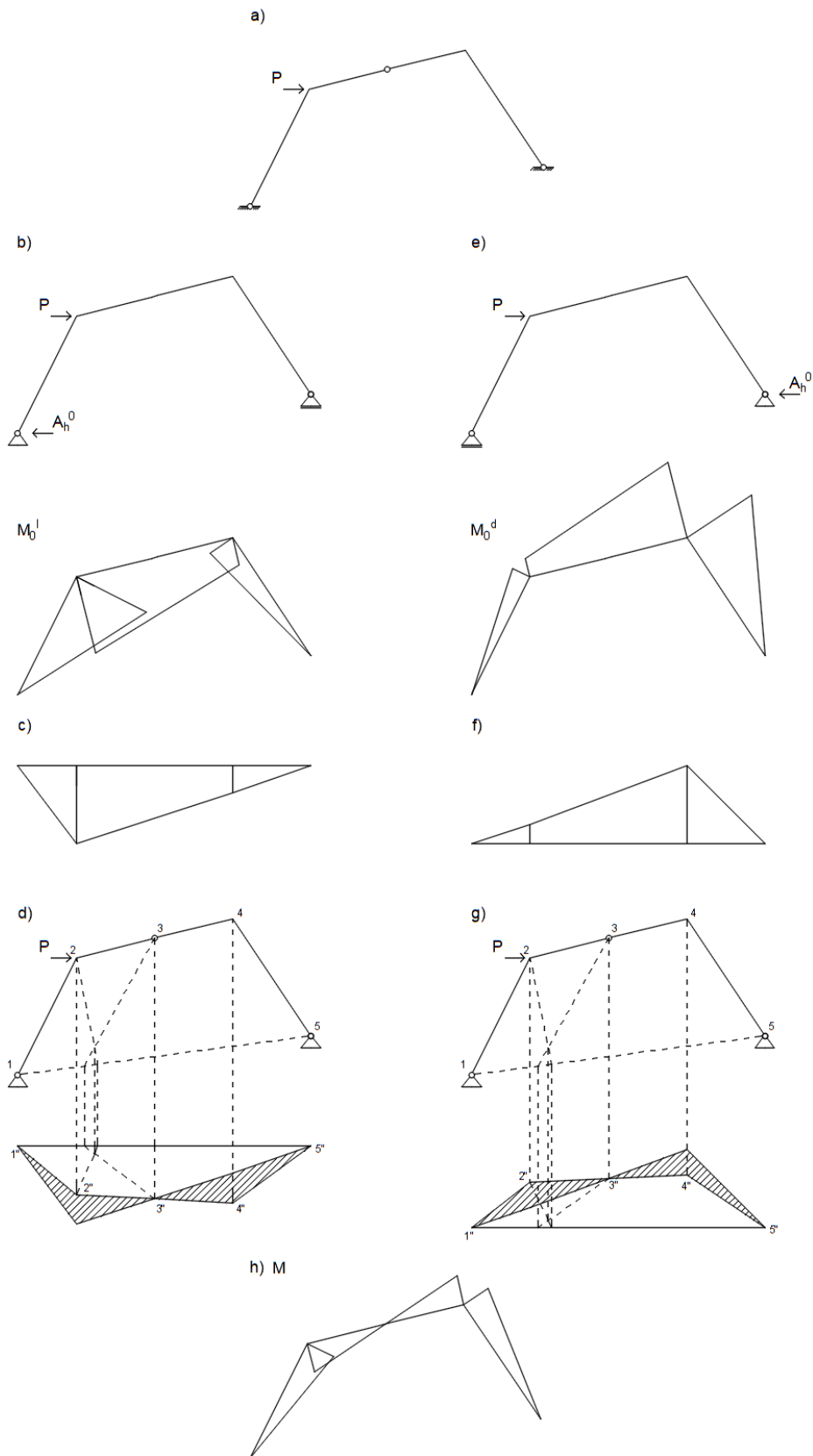
Za konstrukciju konačnog momentnog dijagrama definiramo os afinosti kao spojnicu ležajeva trozglobnog sistema, a par pridruženih točaka su mjesto zglobne veze štapnih elemenata trozglobnog sistema i moment na tom mjestu u momentom dijagramu zamjenske grede. Kada je afinost potpuno definirana preslikavamo okvir trozglobnog nosača na momentni dijagram zamjenjujuće grede. Nakon preslikavanja, afina slika trozglobnog sistema predstavlja zaključnu liniju od koje mjerimo vrijednosti koje zatvara sa slikom momentnog dijagrama. Te vrijednosti se mjere po vertikali i one predstavljaju vrijednosti momenta u karakterističnim točkama trozglobnog sistema. (slika 4.f)

Očitane vrijednosti se nanose okomito na os trozglobnog sistema. (slika 4.g)

5 POOPĆENI SUPERPOZICIJSKI POSTUPAK

Poopćenje superpozicijskog postupka predstavlja uvođenje horizontalnog opterećenja u proračun. S obzirom na to da postojanje horizontalnog opterećenja dovodi do promjene u iznosima reakcija trozglobnog sistema i nemogućnost poistovjećivanja vertikalnih reakcija trozglobniog sistema sa zamjenjujućim osnovnim sistemom jednostavno oslonjene grede potrebno je pronaći novi zamjenjujući sistem. Pokušaj rješavanja zadatka preko osnovnog sistema jednostavno oslonjene grede je nesuvisao jer se ne može manifestirati utjecaj horizontalnog opterećenja zbog toga što horizontalno opterećenje ne rezultira momentom savijanja na jednostavno oslonjenoj gredi.

5.1 Poopčenje za trozglobne sisteme



Slika 5: Superpozicijski postupak za horizontalna opterećenja za trozglobne sisteme

Promatrani trozglobni sistem se sastoji od dva štapna elementa te je opterećen horizontalnom silom. (slika 5.a)

Poopćenje superpozicijskog postupka za trozglobne sisteme za horizontalna opterećenja slijedi direktno iz postupka profesora Wenera za sisteme opterećene vertikalnim djelovanjima. Uvođenjem osnovnog sistema kao poligonalne jednostavno oslonjene grede, koja ima oblik identičan izvornom trozglobnom sistemu, uvodi se i utjecaj horizontalnog opterećenja na konačni momentni dijagram. S obzirom na postojanje horizontalnog opterećenja, reakcije trozglobnog sistema neće biti jednake, a pojavit će se i dodatni utjecaj horizontalne komponente reakcije u zglobnom nepomičnom ležaju zamjenjujućeg sistema.

Ako zamjenjujući sistem oslonimo tako da je lijevi ležaj zglobno nepomičan, a desni ležaj horizontalno pomičan, izraz za moment savijanja glasi:

$$M(x) = M_0^l(x) - (A_h - A_h^0) \cdot h(x). \quad (9)$$

U ovom izrazu M_0^l predstavlja moment u zamjenjujućem osnovnom sistemu s lijevom zglobno nepomičnim ležajem, A_h^0 predstavlja horizontalnu komponentu reakcije u lijevom ležaju, a A_h horizontalnu komponentu reakcije u lijevom ležaju trozglobnog sistema.

Nakon zamjene trozglobnog okvira s odgovarajućim osnovnim sistemom izračunava se momentni dijagram tog sistema.

(slika 5.b)

Momentni dijagram osnovnog sistema se izravnavaju na pravac. (slika 5.c)

Konačni dijagram se dobiva tako da se od dijagrama M_0^l oduzme dijagram $M_i^H = (A_h - A_h^0) \cdot h(x)$ koji se dobiva kao afina slika osi trozglobnog sistema preslikana preko izravnatog momentnog dijagrama osnovnog sistema, pri čemu je os afinosti spojnica ležajeva trozglobnog sistema, a par pridruženih točaka su mjesto zglobne veze štapnih elemenata trozglobnog sistema i moment na tom mjestu u momentom dijagramu osnovnog sistema. Za konstrukciju M_i^H dijagrama ovim postupkom nije potrebno poznavati horizontalnu komponentu reakcije u lijevom ležaju trozglobnog sistema A_h . (slika 5.d)

Ako zamjenjujući sistem oslonimo tako da je desni ležaj zglobno nepomičan, a lijevi ležaj horizontalno klizni, izraz za moment savijanja glasi:

$$M(x) = M_0^d(x) - A_h \cdot h(x). \quad (10)$$

U ovom izrazu M_0^d predstavlja moment u zamjenjujućem osnovnom sistemu s desnim zglobno nepomičnim ležajem, a A_h horizontalnu komponentu reakcije u desnom ležaju trozglobnog sistema. Izraz $M_d^H = A_h \cdot h(x)$ je jednostavniji od onoga za momentni dijagram osnovnog sistema s lijevim zglobno nepomičnim ležajem jer smo u oba slučaja radili presjek s lijeve strane pa u ovom slučaju u lijevom ležaju zamjenjujućeg sistema postoji samo vertikalna reakcija.

Nakon zamijene trozglobnog okvira s odgovarajućim osnovnim sistemom izračunava se momentni dijagram tog sistema.

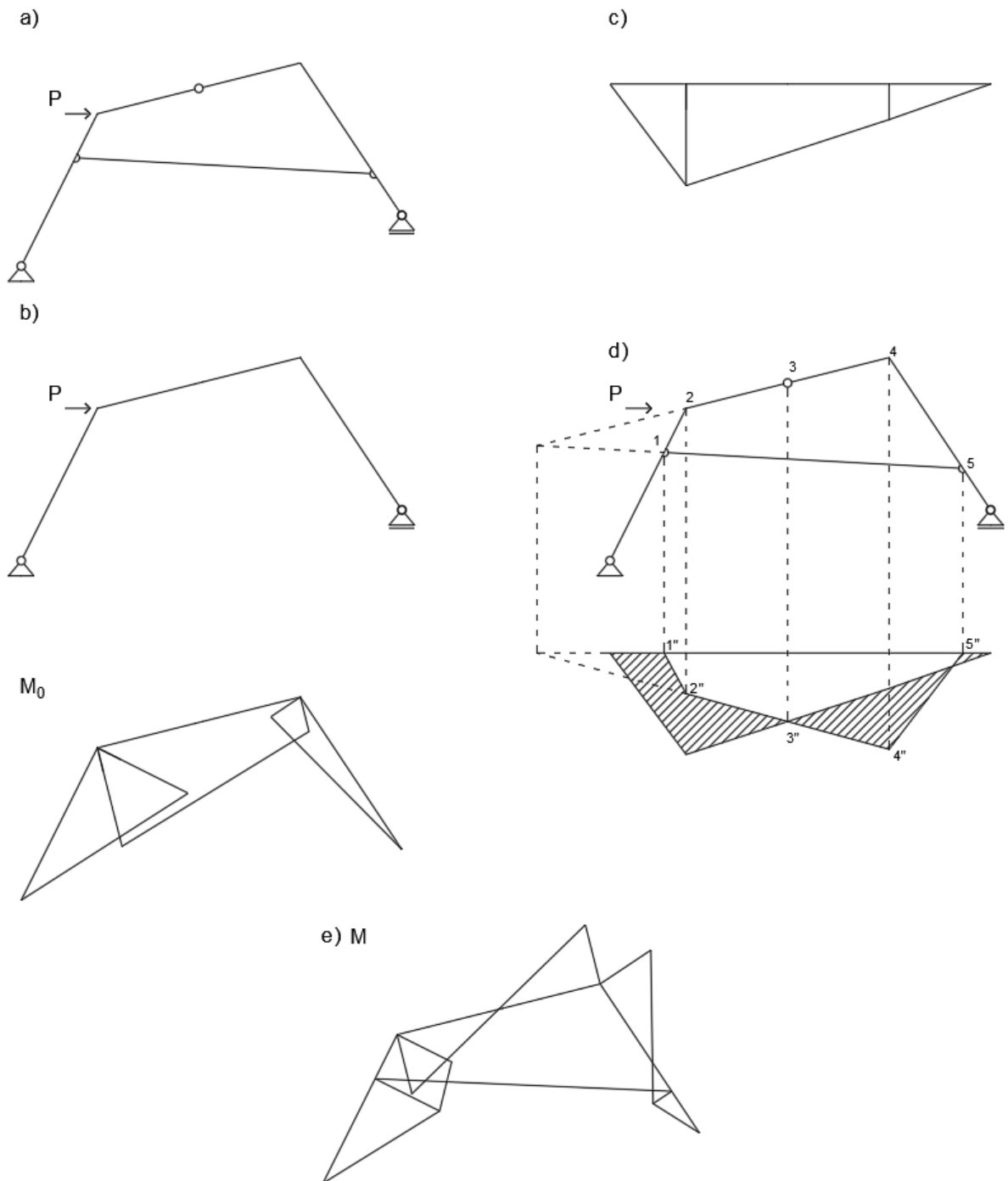
(slika 5.e)

Momentni dijagram osnovnog sistema se izravna na pravac. (slika 5.f)

Konačni dijagram se dobiva tako da se od dijagrama M_0^d oduzme dijagram $M_d^H = A_h \cdot h(x)$ koji se dobiva kao afina slika osi trozglobnog sistema preslikana preko izravnatog momentnog dijagrama osnovnog sistema, pri čemu je os afinosti spojnica ležajeva trozglobnog sistema, a par pridruženih točaka su mjesto zglobne veze štapnih elemenata trozglobnog sistema i moment na tom mjestu u momentom dijagramu osnovnog sistema. Za konstrukciju M_d^H dijagrama ovim postupkom nije potrebno poznavati horizontalnu komponentu reakcije u lijevom ležaju trozglobnog sistema A_h . Ovaj postupak je jednak prvom slučaju pri čemu je jedina razlika između dva postupka odabir osnovnog sistema tj. uvjeta oslanja osnovnog sistema. (slika 5.g)

Nakon preslikavanja, afina slika trozglobnog sistema predstavlja zaključnu liniju od koje mjerimo vrijednosti koje zatvara sa slikom momentnog dijagrama. Te vrijednosti se mjere po vertikali i one predstavljaju vrijednosti momenta u karakterističnim točkama trozglobnog sistema. Konačne vrijednosti momentnog dijagrama su jednake neovisno o uvjetima oslanjana osnovnog sistema koje smo odabrali te se one nakon očitavanja nanose okomito na os trozglobnog sistema, kako bi se konstruirao konačni momentni dijagram. (slika 5.h)

5.2 Poopćenje za trozglobne sisteme sa zategom



Slika 6: Superpozicijski postupak za horizontalna opterećenja za trozglobne sisteme sa zategom

Promatrani trozglobni sistem se sastoji od tri štapna elementa koji zajedno čine trozglobni okvir sa zategom. Okvir je opterećen horizontalnom silom. (slika 6.a)

Poopćenje za trozglobni okvir sa zategom slijedi direktno iz poopćenja za obični trozglobni sistem. Kao osnovni sistem uzimamo jednostavno oslonjenu gredu oblika izvornog sistem pri čemu uklanjamo zateku te na mjesto zglobnog spoja postavljamo krutu vezu. Time je uzet u obzir utjecaj horizontalnog opterećenja na okvir. Jednadžba momentnog dijagrama glasi:

$$M(x) = M_0(x) - S \cdot \cos \alpha \cdot h(x). \quad (11)$$

U ovoj jednadžbi M_0 predstavlja moment savijanja osnovnog trozglobnog sistema, a član $S \cdot \cos \alpha \cdot h(x)$ predstavlja moment savijanja uzrokovan horizontalnom komponentom sile u zatezi. Silu u zatezi rastavljamo na vertikalnu i horizontalnu komponentu te ju postavljamo tako da vertikalna komponenta ne daje moment u odnosu na promatrani presjek. Zbog toga je momentni dijagram od utjecaja zatege definiran kao umnožak sile u zatezi S , kosinusom kuta kojeg zatega zatvara s horizontalom α i funkcijom vertikalne udaljenosti horizontalne komponente od promatranog presjeka (h).

Nakon zamijene izvornog trozglobnog sistema sa osnovnim, proračunava se njegov momentni dijagram. (slika 6.b)

Momentni dijagram osnovnog sistema se izravnavaju na pravac. (slika 6.c)

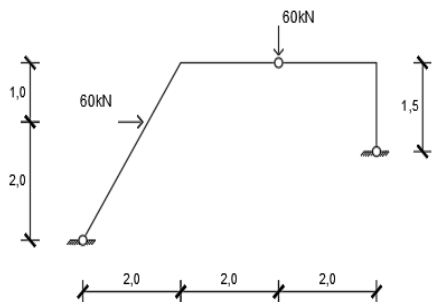
Konačni dijagram se dobiva tako da se od M_0 dijagrama oduzme $M_H = S \cdot \cos \alpha \cdot h(x)$ dijagram koji se dobiva kao afina slika osi trozglobnog sistema preslikana preko izravnatog momentnog dijagrama osnovnog sistema, pri čemu je os afinosti zatega trozglobnog sistema, a par pridruženih točaka su mjesto zglobne veze štapnih elemenata trozglobnog sistema i moment na tom mjestu u momentnom dijagramu osnovnog sistema. Preslikava se samo dio okvira trozglobnog sistema sa zategom koji je unutar djelovanja zatege. (slika 6.d)

Nakon preslikavanja, afina slika okvira trozglobnog sistema predstavlja zaključnu liniju od koje mjerimo vrijednosti koje zatvara sa slikom momentnog dijagrama. Te vrijednosti se mjere po vertikali i one predstavljaju vrijednosti momenta u karakterističnim točkama trozglobnog sistema. Vrijednosti dijagrama koje nisu unutar utjecaja zatege su jednake onima kao na momentnom dijagramu osnovnog sistema. Konačne vrijednosti karakterističnih točaka momentnog dijagrama se nakon očitavanja nanose okomito na os trozglobnog sistema, kako bi se konstruirao konačni momentni dijagram. (slika 6.e)

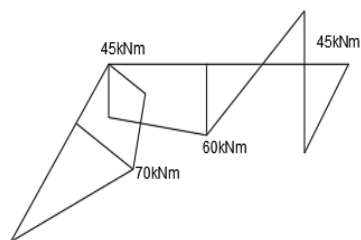
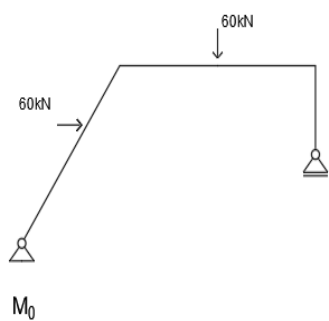
6 PRIMJERI

6.1 Superpozicijsko rješenje trozglobnog sistema

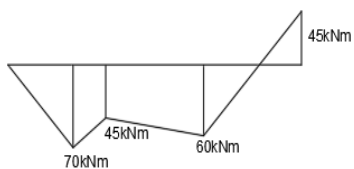
a)



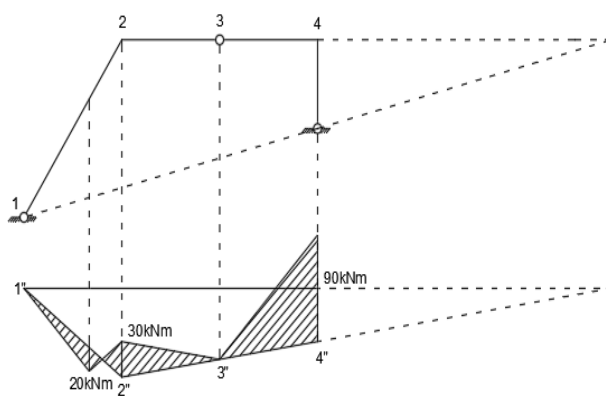
b)



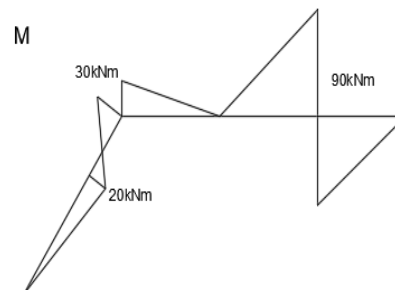
c)



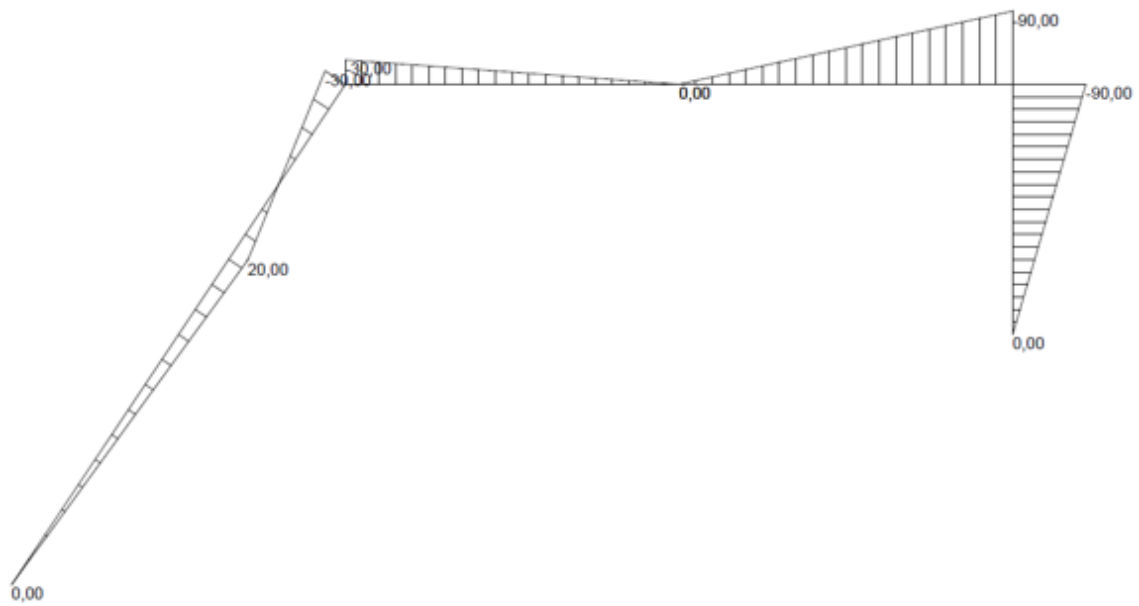
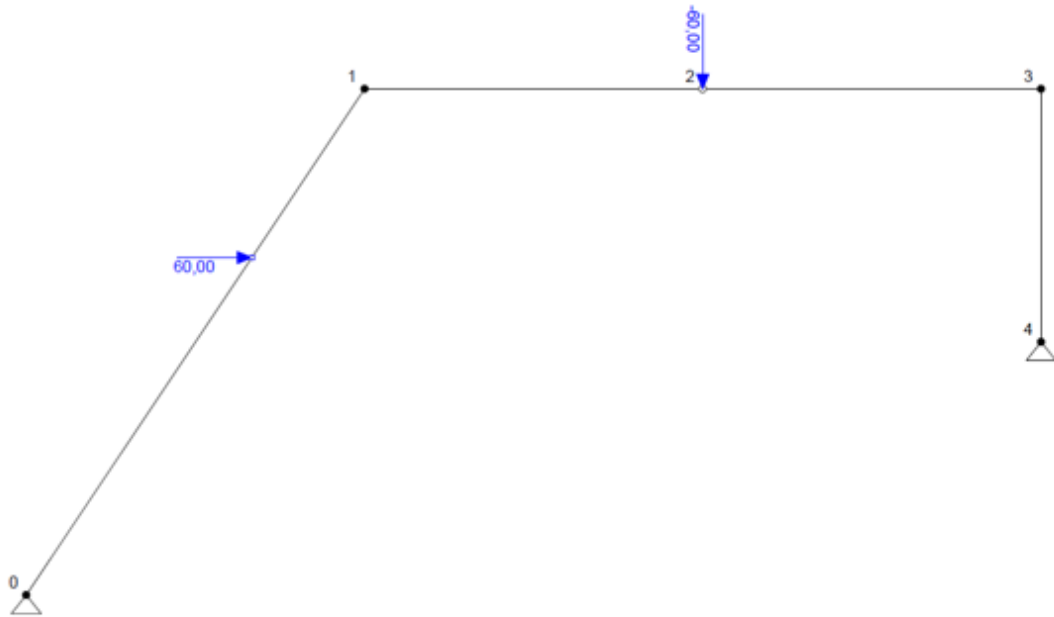
d)



e)

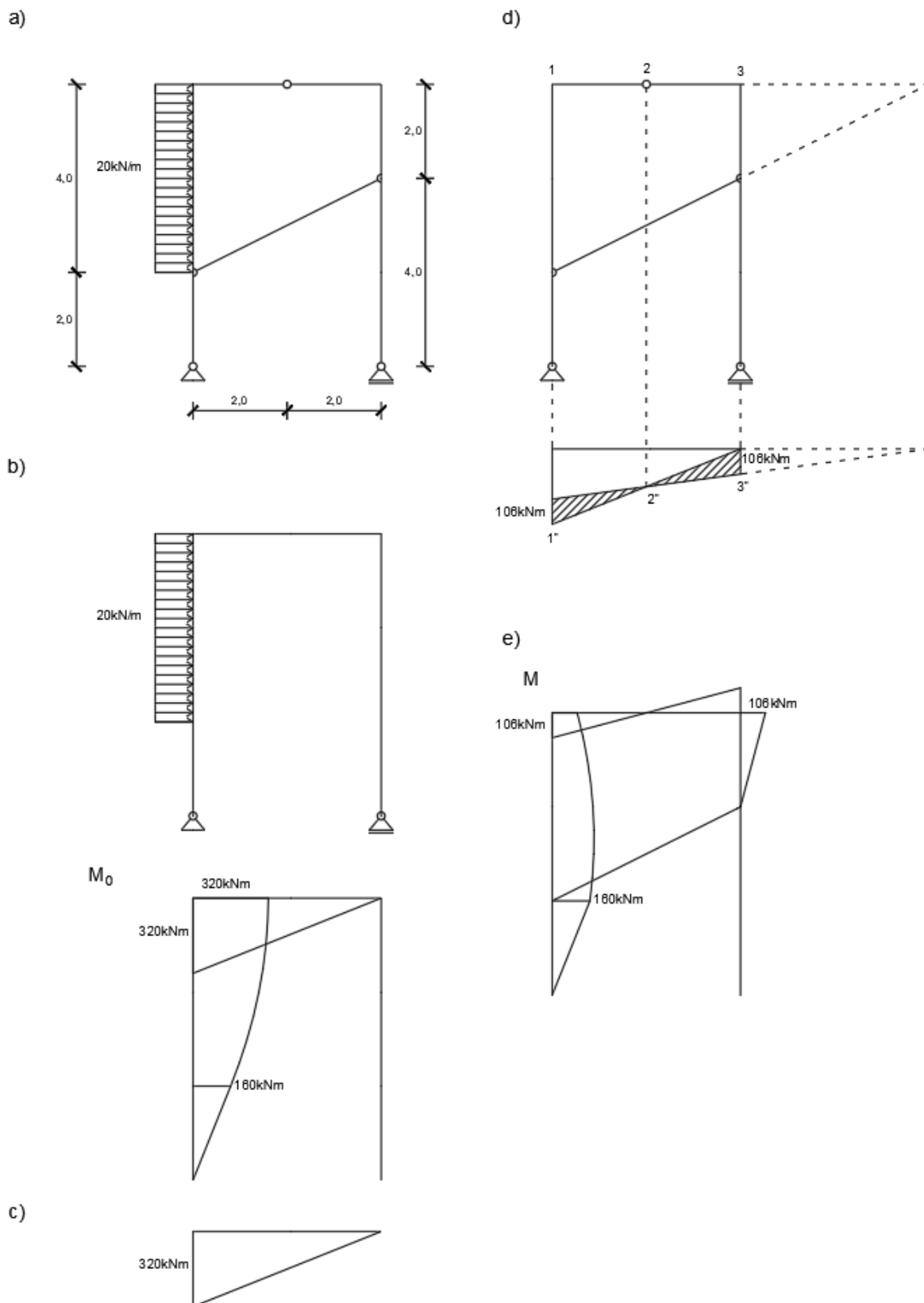


Slika 7: Primjer 1

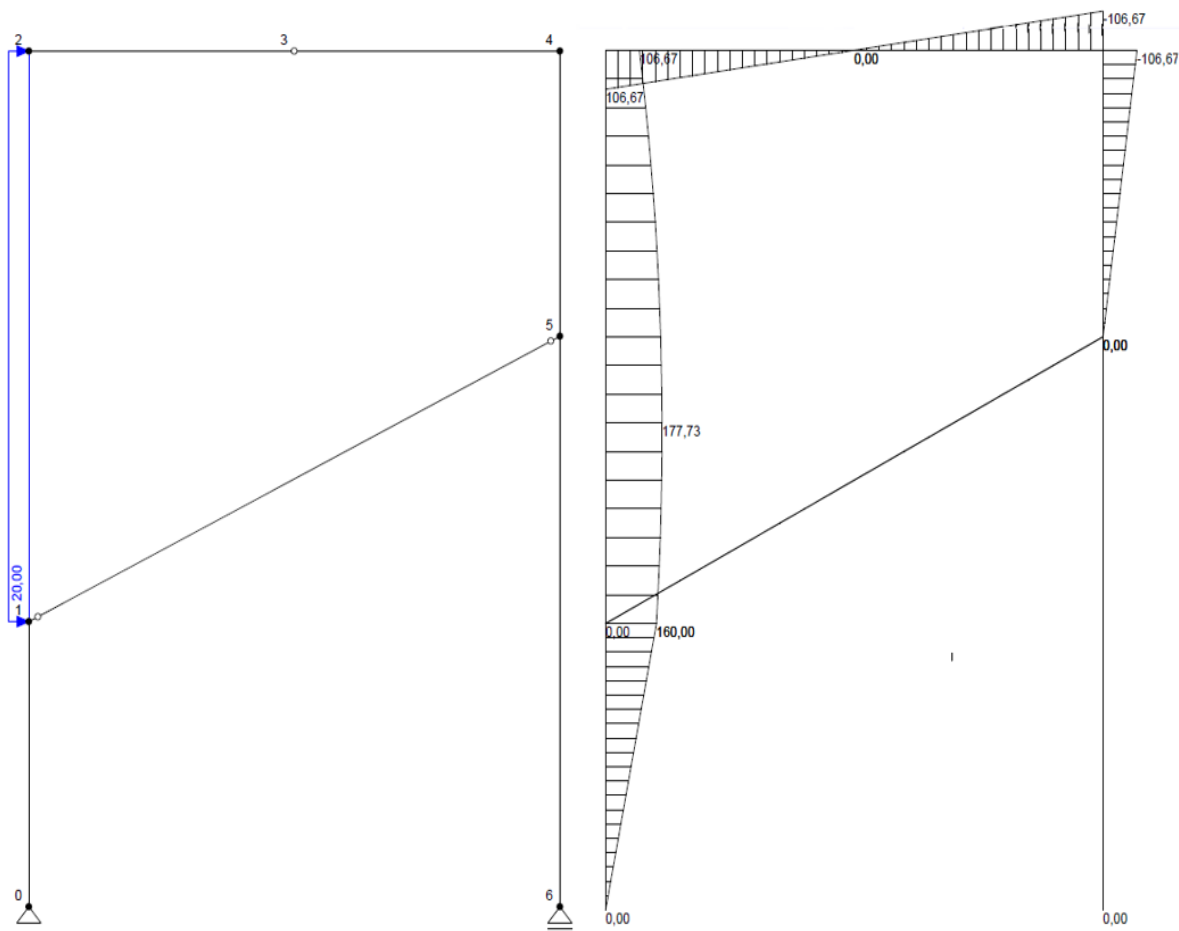


Slika 8: Primjer 1 provjeren u LINPRO-u

6.2 Superpozicijsko rješenje trozglobnog sistema sa zategom



Slika 9: Primjer 2



Slika 10: Primjer 2 provjeren u LINPRO-u

7 ZAKLJUČAK

Vrijednost metode superpozicije se očituje u njezinoj jednostavnosti i relativnoj točnosti konačnih rezultata u odnosu na složene numeričke metode proračuna. Uvođenjem te metode u nastavni program, profesor Werner daje studentima kvalitetnu podlogu za razumijevanje učinka djelovanja na promatrane konstrukcije. Uvođenjem jednostavno oslonjene grede kao poboljšanja Wernerovog zamjenjujućeg sistema, profesor Simović značajno doprinosi pojednostavljenju ove metode te time omogućava studentima, a i već iskusnim inženjerima, lakšu primjenu te produbljuje njihovo razumijevanje. Poopćenje metode superpozicije za horizontalna opterećenja slijedi direktno iz postupka profesora Wenera te nam pruža uvid u utjecaj općenitog djelovanja na konstrukciju, a ne samo vertikalnog. Postupak se neznatno razlikuje od postupka za vertikalna opterećenja. Jedina razlika je u odabiru osnovnog sistema; jednostavno oslonjena greda za vertikalna opterećenja i jednostavno oslonjena poligonalna greda za horizontalna opterećenja. S obzirom na to da se postupak proračuna ne mijenja niti je kompliciraniji od proračuna za vertikalna opterećenja ovo poopćenje može samo dodatno služiti produbljivanju razumijevanja i znanja.

POPIS LITERATURE

- [1] Werner, H.: *Uvod u proračun konstrukcija*, 1985. Dostupno na: <https://master.grad.hr/nastava/gs/meh1/hw-uvod.pdf>.
- [2] Simović, V.: *Građevna statika 1*, Građevinski institut Zagreb, 1988.
- [3] Müller–Breslau, H.: *Die Graphische Statik der Baukonstruktionen. Erster Band.*, Alfred Kröner Verlag, 1912.
- [4] Baniček, M., Fresl, K., Šamec, E., Werner, H.: *Affine transformations of three-hinged arches: reviving an old method*, International Association for Shell and Spatial Structures, 2017.
- [5] Niče, V.: *Deskriptivna geometrija. Prvi svezak.*, Školska knjiga, 1982.
- [6] Fresl, K.: *Građevna statika 1*, 2017. Dostupno na: <http://grad.hr/nastava/gs/g1/g1.pdf>.

POPIS SLIKA

Slika 1: Konstrukcija točke B_1 kao perspektivno kolinearne slike točke B_2	3
Slika 2: Konstrukcija točke B_1 kao afine slike točke B_2	4
Slika 3: Metoda Wernera	5
Slika 4: Metoda Simovića	8
Slika 5: Superpozicijski postupak za horizontalna opterećenja za trozglobne sisteme	12
Slika 6: Superpozicijski postupak za horizontalna opterećenja za trozglobne sisteme sa zategom	17
Slika 7: Primjer 1	20
Slika 8: Primjer 1 provjeren u LINPRO-u	21
Slika 9: Primjer 2	22
Slika 10: Primjer 2 provjeren u LINPRO-u	23