

# Središte posmika tankostijenih otvorenih poprečnih presjeka

---

**Toto, Antonio Mirko**

**Undergraduate thesis / Završni rad**

**2024**

*Degree Grantor / Ustanova koja je dodijelila akademski / stručni stupanj:* **University of Zagreb, Faculty of Civil Engineering / Sveučilište u Zagrebu, Građevinski fakultet**

*Permanent link / Trajna poveznica:* <https://um.nsk.hr/um:nbn:hr:237:540615>

*Rights / Prava:* [In copyright](#) / [Zaštićeno autorskim pravom.](#)

*Download date / Datum preuzimanja:* **2024-09-17**

*Repository / Repozitorij:*

[Repository of the Faculty of Civil Engineering,  
University of Zagreb](#)





Sveučilište u Zagrebu

GRAĐEVINSKI FAKULTET

Antonio Mirko Toto

**SREDIŠTE POSMIKA TANKOSTIJNIH  
OTVORENIH POPREČNIH PRESJEKA**

ZAVRŠNI ISPIT

Zagreb, 2024



Sveučilište u Zagrebu

GRAĐEVINSKI FAKULTET

Antonio Mirko Toto

**SREDIŠTE POSMIKA TANKOSTIJENIH  
OTVORENIH POPREČNIH PRESJEKA**

ZAVRŠNI ISPIT

Mentor: Doc.dr.sc. Marina Frančić Smrkić

Zagreb, 2024.



University of Zagreb

FACULTY OF CIVIL ENGINEERING

Antonio Mirko Toto

**SHEAR CENTER OF THIN-WALLED OPEN  
CROSS-SECTIONS**

FINAL EXAM

Supervisor: Doc.dr.sc. Marina Frančić Smrkić

Zagreb, 2024.

**SAŽETAK**

U završnom radu obrađena je tema središta posmika tankostijenih otvorenih poprečnih presjeka. Opisana je osnovna teorija tankostijenih štapova te pretpostavke o raspodjeli naprezanja i deformacija u takvim elementima. Definiran je pojam središta posmika te je objašnjen postupak određivanja te karakteristične točke na općenitom obliku poprečnog presjeka. U nastavku je objašnjen postupak određivanja središta posmika na presjeka s jednom osi simetrije te na nesimetričnom poprečnom presjeku. Riješena su dva numerička primjera u kojima je određen položaj središta posmika tankostijenih otvorenih štapnih profila.

Ključne riječi-: tankostijeni profil, središte posmika, posmično naprezanje, poprečna sila, simetrija.

**ABSTRACT**

This thesis deals with the subject of shear center of thin-walled open cross-sections. The basic theory of thin-walled rods and assumptions about the distribution of stresses and deformations in such elements are described. The terms shear center is defined and the procedure for determining this characteristic point on the general shape of the cross-section is explained. In the following the procedure for determining the shear center on a cross-section with an axis of symmetry and on an asymmetric cross-section is explained. Two numerical examples were solved in which the position of the shear center of thin-walled open rod profiles was determined.

**SADRŽAJ**

## Sadržaj

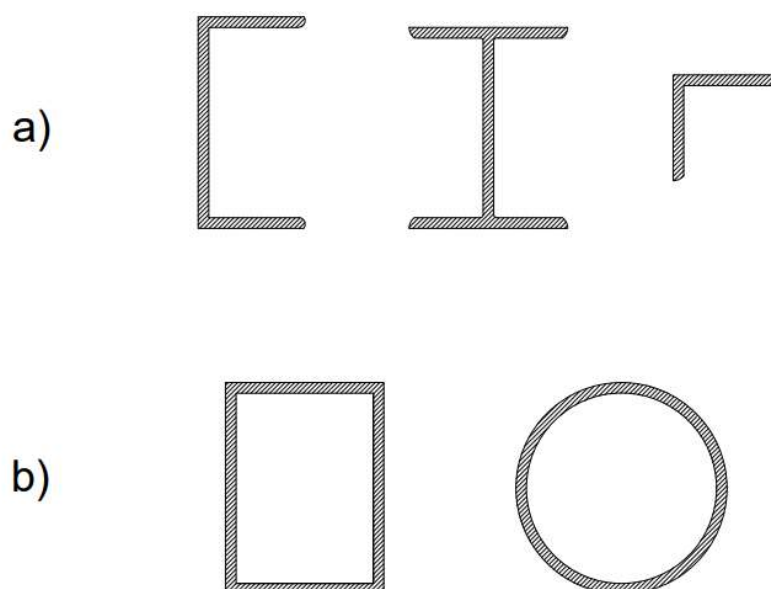
SAŽETAK .....	i
SADRŽAJ .....	iii
1. UVOD .....	1
2. SREDIŠTE POSMIKA TANKOSTIJENIH OTVORENIH POPREČNIH PRESJEKA .....	4
3. NUMERIČKI PRIMJERI .....	13
4. ZAKLJUČAK .....	19
POPIS SLIKA .....	.20

## 1. UVOD

Otpornost materijala je grana primijenjene mehanike koja proučava čvrstoću, krutost i stabilnost konstrukcija. Pod čvrstoćom podrazumijevamo prenošenje opterećenja bez pojave loma. Krutost predstavlja otpornost konstrukcije na deformiranje, a stabilnost je sposobnost konstrukcije i njezinih elemenata da zadrže prvotni oblik elastične ravnoteže. Kako bismo definirali ove bitne značajke materijala znanost nam pruža osnovna načela i postupke proračuna čvrstoće, krutosti i stabilnosti konstrukcija.

Štap je jedan od osnovnih modela složenih konstrukcija koji podliježe postupcima proračuna. Karakteriziraju ga male dimenzije poprečnog presjeka u odnosu na njegovu duljinu te najčešće samo uzdužna opterećenja. U ovom radu obradit ćemo štapove s tankim stijenkama i središte posmika.

Tankostijeni profil može se definirati kao profil kod kojeg je debljina stijenke mala u odnosu na ostale dimenzije konture presjeka. Tankostijeni štapovi mogu biti otvorenog (sl. 1.1.a) i zatvorenog presjeka (sl. 1.1.b).



*Slika 1.1 Tankostijeni štapovi a) otvorenog i b) zatvorenog presjeka*



Hipoteza ravnih poprečnih presjeka koja vrijedi kod savijanja ravnog štapa punoga presjeka može se primijeniti i na tankostijene štapove zatvorenog presjeka, dok se kod tankostijenih štapova otvorenog presjeka može primijeniti samo kada ravnina vanjskog opterećenja prolazi karakterističnom točkom, tzv. **središtem posmika**.

Kod tankostijenog štapa koji je opterećen momentima torzije na slobodnim krajevima svi poprečni presjeci se mogu slobodno deformirati. Kako su svi poprečni presjeci u jednakim prilikama i deformirat će se jednako. Udaljenost između poprečnih presjeka se ne mijenja pa se ne pojavljuju normalna naprezanja. Posmična naprezanja su jednoliko raspoređena u poprečnom presjeku. Taj slučaj torzije se naziva čista ili slobodna torzija.

Ako je slobodno iskrivljenje jednog ili više poprečnih presjeka ograničeno onda će iskrivljenje poprečnih presjeka bit različito. Pri tome se razmaci između pojedinih točaka mijenjaju, dolazi do produljenja ili skraćenja vlakana i uz posmična naprezanja se pojavljuju i normalna naprezanja. Taj slučaj torzije naziva se ograničena torzija ili torzija sa savijanjem.

Osnovnu teoriju tankostijenih štapova dao je V. Z. Vlasov (1950). Osniva se na sljedećim pretpostavkama o raspodjeli naprezanja i deformaciji štapa. [1]

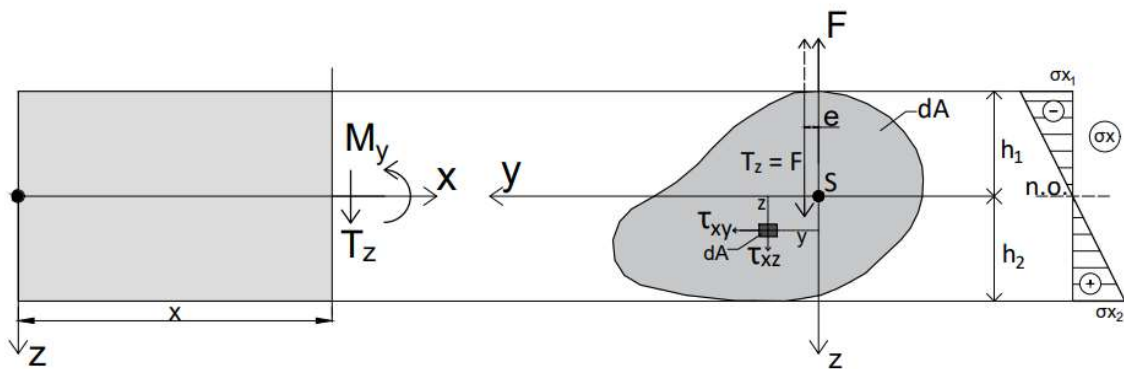
1. Oblik poprečnog presjeka štapa tijekom deformacije ostaje nepromijenjen. Pri deformaciji štapa razmak između projekcija dviju točaka konture na ravninu, okomito na os štapa, ostaje nepromijenjen. Za dovoljno krute tankostijene štapove u čeličnim konstrukcijama je ta pretpostavka eksperimentalno potvrđena
2. Posmična deformacija  $\epsilon_{xs}$  u srednjoj plohi tankostijenog štapa je jednaka nuli. Ta pretpostavka vrijedi pri čistoj torziji jer su posmična naprezanja u točkama srednje plohe jednake nuli. Prema eksperimentalno dobivenim podacima, posmična deformacija srednje plohe znatno je manja od deformacije savijanja i uvijanja. Zbog toga se posmična deformacija može zanemariti u usporedbi s deformacijama uvijanja i savijanja.

3. Budući da je debljina stijenke štapa mala, može se pretpostaviti da su normalna naprezanja  $\sigma_x$  jednoliko raspodijeljena po debljini stijenke.
4. Posmična naprezanja u bilo kojoj točki poprečnog presjeka usmjerena su u smjeru tangente na središnju liniju presjeka. Zbog male debljine stijenke štapa na osnovi zakona o uzajamnosti pomičnih naprezanja, komponente posmičnih naprezanja okomite na tangentu konture presjeka jednake su nuli.

## 2. SREDIŠTE POSMIKA TANKOSTIJENIH OTVORENIH POPREČNIH PRESJEKA

### 2.1. SREDIŠTE POSMIKA

Promatramo savijanje ravnog štapa ako poprečno opterećenje djeluje u jednoj od glavnih ravnina koja se ne poklapa s ravninom simetrije (slika 2.2.). [2] [3]



Slika 2.2 Savijanje ravnog štapa

Raspodjela normalnih naprezanja  $\sigma_x$  određena je izrazom :

$$\sigma_x = \frac{M_y}{I_y} \cdot z \quad (2.1.1)$$

U poprečnom presjeku štapa, pored normalnih naprezanja  $\sigma_x$  pojavljuju se i posmična naprezanja  $\tau_{xy}$  i  $\tau_{xz}$ .

Posmične sile na nekom elementu  $dA$  predstavljene su umnoškom  $\tau_{xy} \cdot dA$  i  $\tau_{xz} \cdot dA$  i oko osi  $x$  daju moment torzije :

$$M_x = \int_A (\tau_{xz} \cdot y - \tau_{xy} \cdot z) \cdot dA. \quad (2.1.2)$$

Dakle, postoji istodobno savijanje i uvijanje štapa.

U promatranom poprečnom presjeku možemo naći točku kroz koju prolazi rezultanta svih unutarnjih posmičnih sila - poprečna sila. Tu točku nazivamo središtem posmika ili središtem uvijanja i ona se u općem slučaju ne poklapa s težištem poprečnog

presjeka. Skup središta posmika pojedinih poprečnih presjeka čini os koju nazivamo os posmika štapa.

$$\text{Prema tome je : } T_z \cdot e = M_x = \int_A (\tau_{xz} \cdot y - \tau_{xy} \cdot z) \cdot dA \quad (2.1.3)$$

$$\text{Ili: } e = \frac{M_x}{T_z}. \quad (2.1.4)$$

Vidimo da se translatornim pomakom  $e$ , ravnine djelovanja poprečnog opterećenja može izbjeći uvijanje štapa. Tako je u promatranom presjeku moment torzije vanjskog opterećenja u ravnoteži s momentom torzije unutarnjih posmičnih sila.

Prema tome da bismo u tom slučaju dobili samo savijanje bez uvijanja štapa ravnina djelovanja poprečnog opterećenja mora prolaziti kroz središte posmika. Slijedi da je središte posmika točka u ravnini poprečnog presjeka s obzirom na koju je moment svih unutarnjih posmičnih sila u presjeku pri savijanju bez torzije jednak nuli. Središte posmika određujemo kao točku sjecišta pravaca djelovanja dviju poprečnih sila  $T_z$  i  $T_y$  koje su usporedne s glavnim središnjim osima tromosti presjeka.

Takav pravac djelovanja poprečne sile izabran je zato što samo pri savijanju u glavnim ravninama štapa posmično naprezanje možemo odrediti pomoću izraza:

$$\tau = \frac{T_z \cdot S_y}{I_y \cdot t} \quad (2.1.5)$$

gdje je:

$T_z$  - poprečna sila

$S_y$  - statički moment površine

$I_y$  - moment tromosti poprečnog presjeka

$t$  - debljina stijenke poprečnog presjeka.

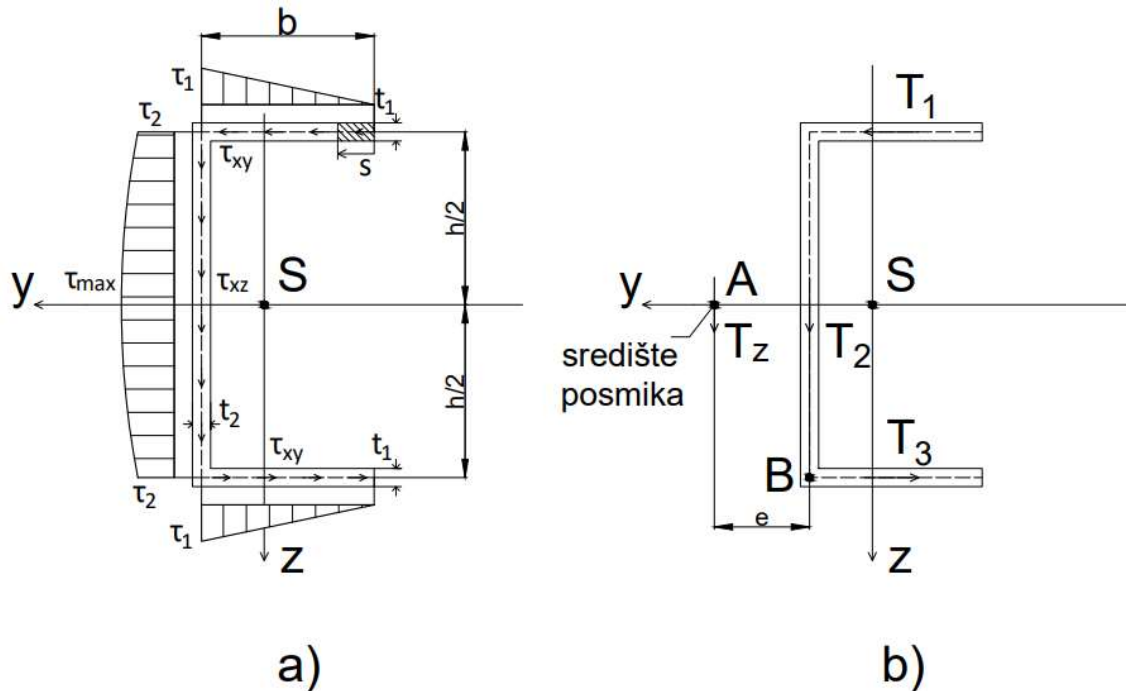
Središte posmika simetričnog poprečnog presjeka nalazi se na osi simetrije. Ako postoje dvije osi simetrije, onda se središte posmika poklapa s težištem poprečnog presjeka.

Središte posmika je geometrijska karakteristika poprečnog presjeka koja ne ovisi o veličini  $I$  smjeru poprečne sile.

Za zatvorene šuplje i pune poprečne presjeke središte posmika uglavnom se nalazi u blizini težišta presjeka. Kako ti presjeci u pravilu imaju veliku torzijsku krutost, utjecaj torzije se može zanemariti, ako poprečno opterećenje djeluje u težištu presjeka. Udaljenosti između središta posmika i težišta presjeka povećava se smanjenjem debljine stijenke presjeka.

Tankostijeni štapovi otvorenog profila imaju vrlo malu torzijsku krutost pa je važno znati položaj središta posmika i utjecaj torzije ako ravnina djelovanja poprečnog opterećenja ne prolazi središtem posmika.

Postupak određivanja položaja središta posmika u presjeku s jednom osi simetrije prikazat ćemo na C presjeku (slika 2.3).



Slika 2.3 Središte posmika C presjeka

Pretpostavimo da je središte posmika A na osi simetrije y na udaljenosti e lijevo od vertikalne stijenke.

U središtu posmika djeluje poprečna sila  $T_z$  okomito na os simetrije y.

Pomoću izraza  $\tau = \frac{T_z \cdot S_y}{I_y \cdot t}$  dobivamo posmična naprezanja u horizontalnim pojasevima :

$$\tau_{xy} = \frac{T_z}{I_y \cdot t} \cdot t_1 \cdot s \cdot \frac{h}{2} \quad (2.1.6)$$

za  $s = b$  :

$$\tau_{xy \max} = \frac{T_z \cdot b \cdot h}{2 \cdot I_y} \quad (2.1.7)$$

Posmična naprezanja u vertikalnom rebu :

$$\tau_{xz} = \frac{T_z}{I_y \cdot t_2} \cdot [t_1 \cdot b \cdot \frac{h}{2} + \frac{t_2}{2} \cdot (\frac{h^2}{4} - z^2)] \quad (2.1.8)$$

$$\tau_{xz \min} = \tau_2 = \frac{T_z \cdot b \cdot h \cdot t_1}{2 \cdot I_y \cdot t_2} \quad (2.1.9)$$

$$\tau_{xz \max} = \tau_2 = \frac{T_z}{I_y \cdot t_2} \cdot (\frac{t_1 \cdot h \cdot b}{2} + \frac{t_2 \cdot h^2}{8}) \quad (2.1.10)$$

Dijagram posmičnih naprezanja i njihov tok je prikazan na slici 2.3a.

Rezultantu posmičnih naprezanja  $T_1$  u gornjem pojasu dobijemo integriranjem po površini pojasa ili iz površine dijagrama  $\tau$ :

$$T_1 = \int_0^b \tau_{xy} \cdot t_1 \cdot ds = \frac{1}{2} \cdot \tau_1 \cdot b \cdot t_1 = \frac{T_z \cdot h \cdot b^2 \cdot t_1}{4 \cdot I_y} \quad (2.1.11)$$

Iz uvjeta simetrije slijedi da je  $T_3 = T_1$ .

Zanemarivanjem vertikalnih posmičnih naprezanja u pojasevima dobivamo  $T_2 = T_z$ .

Budući da je moment rezultante jednak zbroju momenata njezinih komponenata, dobivamo da je moment sile  $T_z$  s obzirom na točku B jednak momentu posmične sile  $T_1$  obzirom na istu točku:

$$T_z \cdot e = T_1 \cdot h \Rightarrow e = \frac{T_1 \cdot h}{T_z} = \frac{h^2 \cdot b^2 \cdot t_1}{4 \cdot I_y}, \quad (2.1.12)$$

gdje je :

$$I_y = \frac{t_2 \cdot h^3}{12} + 2 \cdot (\frac{b \cdot t_1^3}{12} + b \cdot t_1 \cdot (\frac{h^2}{2})) \quad (2.1.13)$$

Uz zanemarivanje momenta tromosti pojasa s obzirom na vlastitu težišnu os radi male debljine pojasnice, približna vrijednost momenta tromosti može se izraziti kao:

$$I_y \approx \frac{t_2 \cdot h^3}{12} + 2 \cdot b \cdot t_1 \cdot (\frac{h}{2})^2 \quad (2.1.14)$$

Iz izvedenog slijedi da je položaj središta posmika:

$$e = \frac{3 \cdot b^2 \cdot t_1}{t_2 \cdot h + 6 \cdot b \cdot t_1} \cdot \quad (2.1.15)$$

Pozitivni predznak znači samo da smo ispravno pretpostavili položaj središta posmika.

Vidimo da  $e$  ovisi samo o dimenzijama presjeka i poprima vrijednost od 0 do  $\frac{b}{2}$  :

$$e = 0 \text{ za } b = 0 \quad (2.1.16)$$

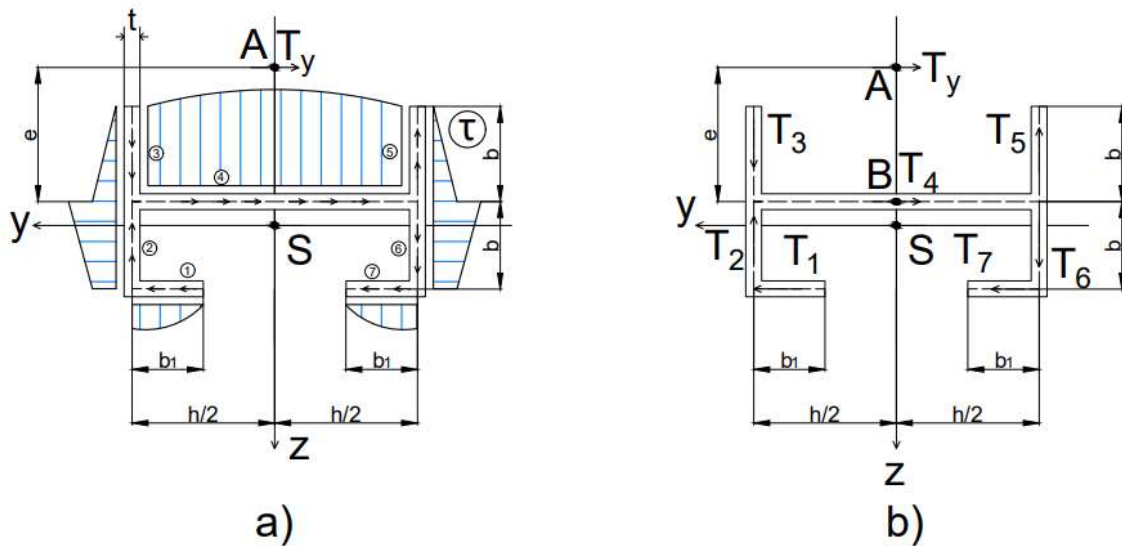
$$e \approx 0 \text{ za } h \gg b \quad (2.1.17)$$

$$e \approx \frac{b}{2} \text{ za } b \gg h. \quad (2.1.18)$$

Pri određivanju središta posmika presjeka koji ima vertikalnu os simetrije (slika 2.4) promatramo savijanje u horizontalnoj ravnini s neutralnom osi  $z$ .

Pretpostavimo da se središte posmika  $A$  nalazi na osi simetrije  $z$  na udaljenosti  $e$  iznad horizontalnog rebra. U središtu posmika okomito na os simetrije  $z$  djeluje poprečna sila  $T_y$ .

Pomoću izraza  $\tau = \frac{T_y \cdot S_z}{I_z \cdot t}$  odredimo posmična naprezanja u stijenkama profila.



Slika 2.4 Središta posmika presjeka koji ima vertikalnu os simetrije

Moment sile  $T_y$  s obzirom na točku  $B$  jednak je :

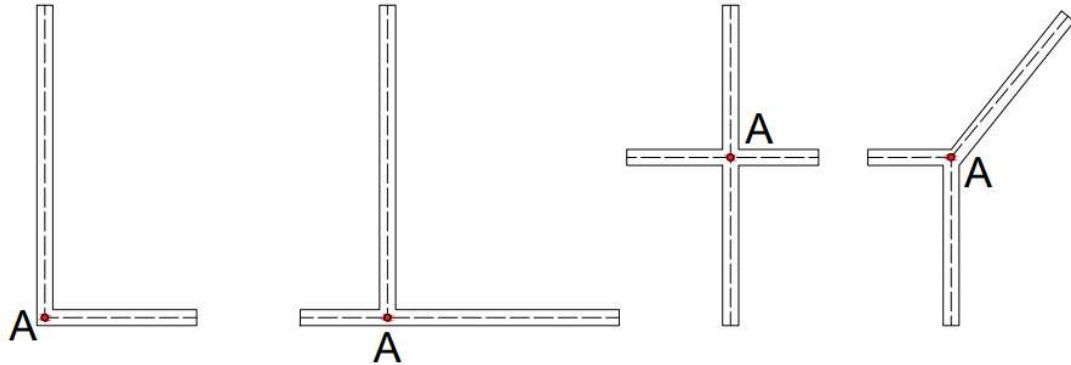
$$T_y \cdot e = T_1 \cdot b + T_2 \cdot \frac{h}{2} - T_3 \cdot \frac{h}{2} - T_5 \cdot \frac{h}{2} + T_6 \cdot \frac{h}{2} + T_7 \cdot b \quad (2.1.19)$$

$$e = \frac{1}{T_y} \cdot (T_1 \cdot b + T_2 \cdot \frac{h}{2} - T_3 \cdot \frac{h}{2} - T_5 \cdot \frac{h}{2} + T_6 \cdot \frac{h}{2} + T_7 \cdot b) \quad (2.1.20)$$

Ako dobijemo da je veličina  $e$  negativna, znači da se središte posmika nalazi ispod horizontalnog rebra.

Za sve presjeke kod kojih se središnje linije svih stijenki presjeka sijeku u jednoj točki središte posmika nalazi se u

sjecištu središnjih linija presjeka, jer je s obzirom na točku A moment posmičnih sila u svim stijenkama jednak nuli (slika 2.5).



Slika 2.5 Presjeci kod kojih se središnje linije svih stijenki sijeku u jednoj točki

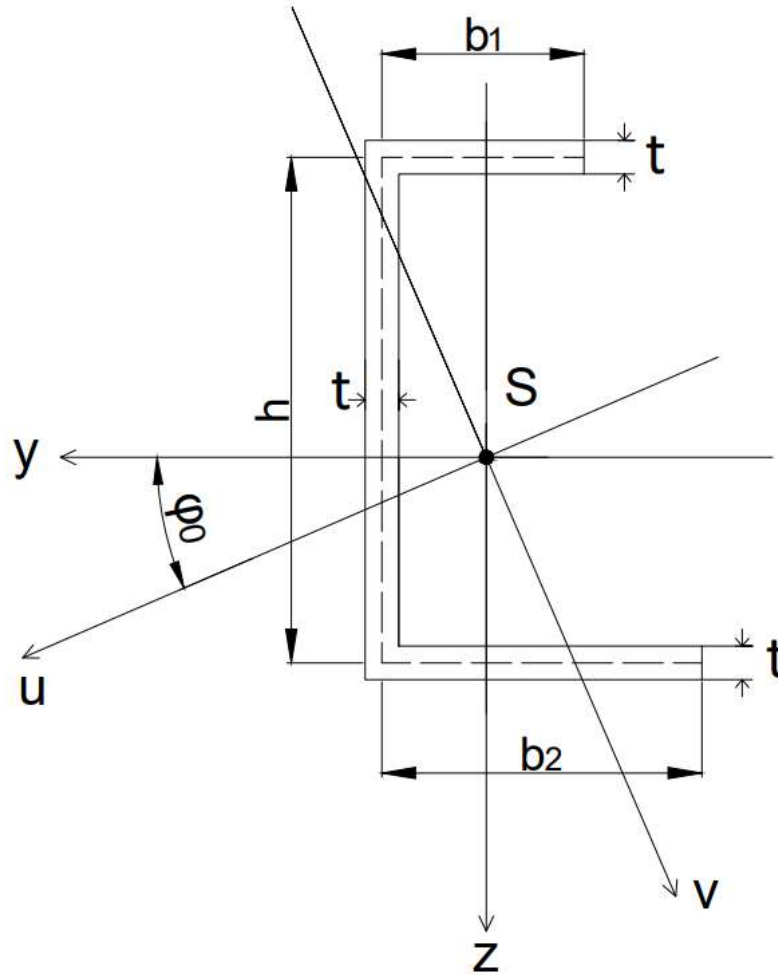
## 2.1. Središte posmika nesimetričnog presjeka

Odredimo položaj težišta presjeka, točku S, te kroz tu točku postavimo koordinatni sustav  $y$ - $z$ . U sljedećem koraku izračunamo momente tromosti presjeka  $I_y, I_z$  i  $I_{yz}$ . Budući da osi  $y$  i  $z$  nisu glavne središnje osi, pa određujemo položaj glavnih osi tromosti  $u$  i  $v$  te veličinu glavnih momenata tromosti  $I_u$  i  $I_v$  : [4]

$$\operatorname{tg} 2\varphi_0 = -\frac{2 \cdot I_{yz}}{I_z - I_y}$$

$$I_{u,v} = \frac{I_z + I_y}{2} \pm \frac{1}{2} \cdot \sqrt{(I_z - I_y)^2 + 4 \cdot I_{yz}^2} \quad (2.1.21)$$





Slika 2.6 Središte posmika nesimetričnog presjeka

Pretpostavimo da poprečna sila  $T_v$  prolazi središtem posmika i da je paralelna s glavnom osi tromosti  $v$  (slika 2.7a.).

Posmična su naprezanja u gornjem pojasu :

$$\tau = \frac{T_v \cdot s_u}{I_u \cdot t} = \frac{T_v}{I_u \cdot t} \cdot [s \cdot t \cdot (v_D + \frac{s}{2} \cdot \sin\varphi_0)]. \quad (2.1.22)$$

Posmičnu silu u gornjem pojasu dobivao integriranjem po površini pojasa:

$$T_1 = \int_0^{b_1} \tau \cdot t \cdot ds = \frac{T_v \cdot t}{I_u} \cdot \int_0^{b_1} s \cdot (v_D + \frac{s}{2} \cdot \sin\varphi_0) \cdot ds, \quad (2.1.23)$$

Ili 
$$T_1 = \frac{T_v \cdot t \cdot b_1^2}{2 \cdot I_u} \cdot (v_D + \frac{b_1}{3} \cdot \sin\varphi_0) \quad (2.1.24)$$

Jednako se odrede i ostale posmične sile  $T_2$  i  $T_3$ .

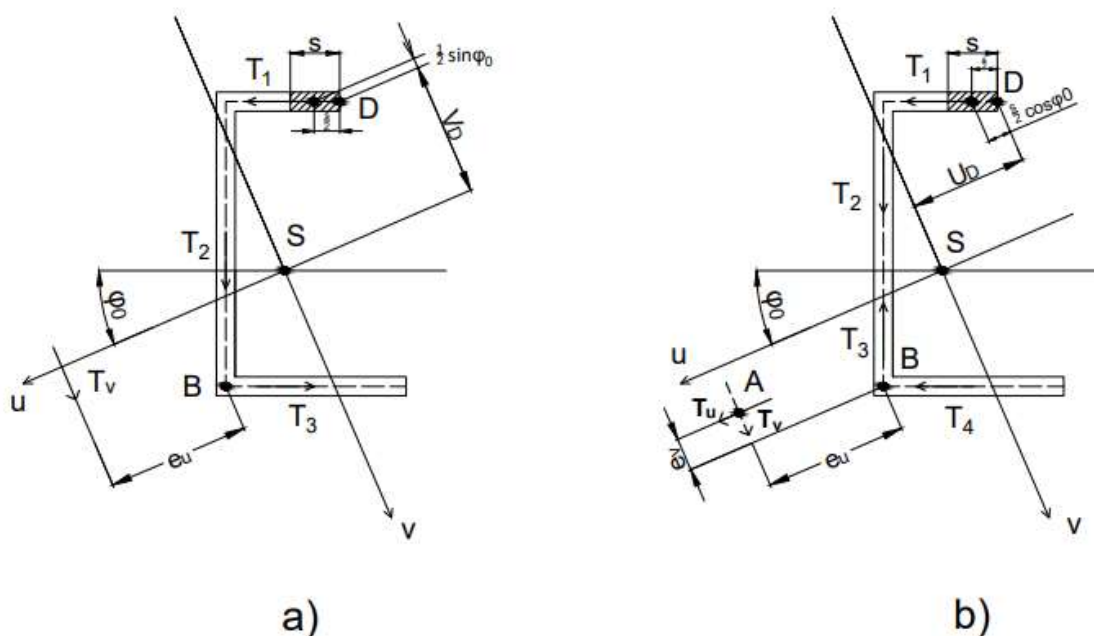
Odaberemo točku B na sjecištu sila  $T_2$  i  $T_3$ , pa je moment sile  $T_v$  u odnosu na točku B :

$$T_v \cdot e = T_1 \cdot h \quad e_u = \frac{T_1 \cdot h}{T_v} = \frac{h^2 \cdot t \cdot b_1^2}{2 \cdot I_u} \cdot (v_D + \frac{b_1}{3} \cdot \sin\varphi_0) \quad (2.1.25)$$

Pretpostavimo da poprečna sila  $T_u$  prolazi središtem posmika i da je paralelna s glavnom osi tromosti u.

Posmična naprezanja u gornjem pojasu su:

$$\tau = \frac{T_u \cdot s_v}{I_v \cdot t} = \frac{T_u}{I_v \cdot t} \cdot [s \cdot t \cdot (u_D - \frac{s}{2} \cdot \cos\varphi_0)]. \quad (2.1.26)$$



Slika 2.7 Središte posmika nesimetričnog presjeka (a i b)

Posmičnu silu u gornjem pojasu dobivamo integriranjem po površini pojasa:

$$T_1 = \int_0^{b_1} \tau \cdot t \cdot ds = \frac{T_u \cdot t}{I_v} \cdot \int_0^{b_1} s \cdot (u_D - \frac{s}{2} \cdot \cos\varphi_0) \cdot ds, \quad (2.1.27)$$

Ili 
$$T_1 = \frac{T_u \cdot t \cdot b_1^2}{2 \cdot I_v} \cdot (u_D - \frac{b_1}{3} \cdot \cos\varphi_0). \quad (2.1.28)$$

U stijenkama poprečnog presjeka pojavljuju se još sile  $T_2$ ,  $T_3$  i  $T_4$ .

Odaberemo točku B na sjecištu sila  $T_3$  i  $T_4$ , pa je moment sile  $T_u$  u odnosu na točku B:

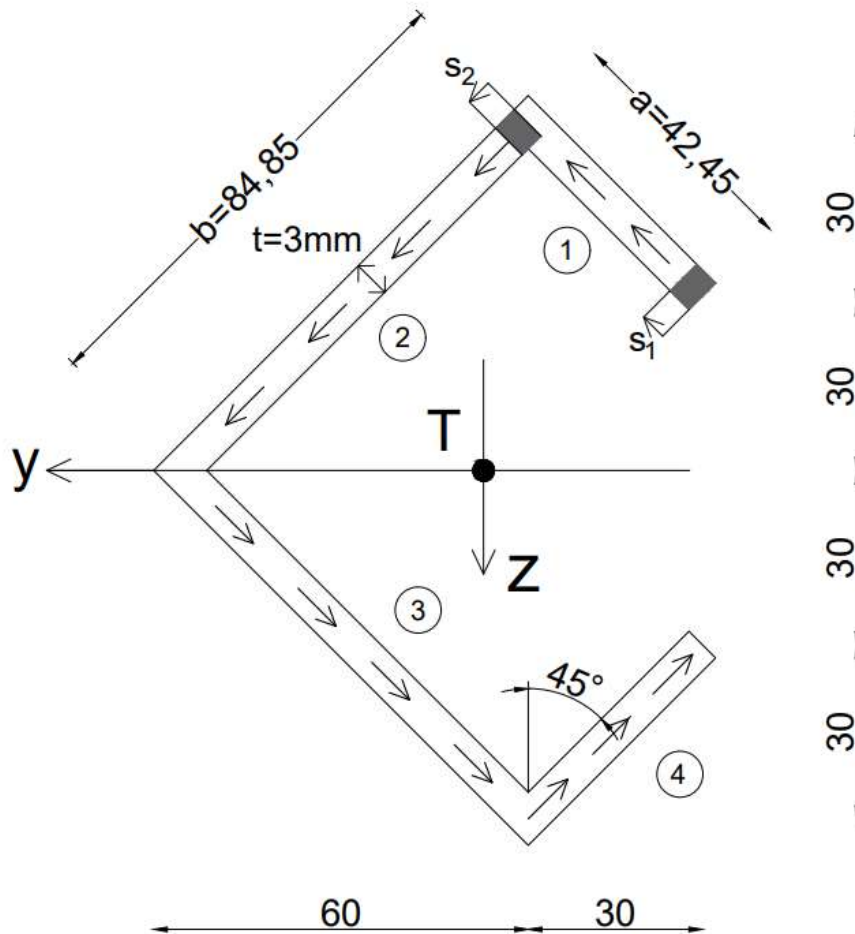
$$T_u \cdot e_v = T_1 \cdot h \quad e_v = \frac{T_1 \cdot h}{T_u} = \frac{h \cdot t \cdot b_1^2}{2 \cdot I_v} \cdot \left( u_D - \frac{b_1}{3} \cdot \cos \varphi_0 \right). \quad (2.1.29)$$

Sjecište pravaca djelovanja  $T_u$  i  $T_v$ ,  $e_u$  i  $e_v$ , određuju položaj središta posmika A promatranog nesimetričnog presjeka.

### 3. NUMERIČKI PRIMJERI

#### 3.1 Primjer 1

Za zadani tankostjeni profil potrebno je odrediti središte posmika, ako je debljina stijenke profila  $t = 3 \text{ mm}$ . [5]



Slika 2.8 Numerički primjer 1

Posmično naprezanje:

$$\tau = \frac{T_z \cdot S_y}{I_y \cdot t}$$

Određivanje aksijalnog momenta tromosti:

$$I_y = 2 \cdot \left[ \frac{3}{\sin 45^\circ} \cdot \frac{30^3}{12} + 3 \cdot 42,45 \cdot (45)^2 \right] + 2 \cdot \left[ \frac{3}{\sin 45^\circ} \cdot \frac{60^3}{12} + 3 \cdot 84,85 \cdot (30)^2 \right] = 1.146 \cdot 10^6 \text{ mm}^4$$

Dio 1:

$$S_y^1 = 3 \cdot s_1 \cdot \left( 30 + \frac{s_1 \cdot \sin 45^\circ}{2} \right) = 90 \cdot s_1 + 1,06s_1^2$$

$$\tau_1 = \frac{T_z}{I_y \cdot t} (90 \cdot s_1 + 1,06s_1^2)$$

$$\begin{aligned} T_1 &= \int_0^a \tau_1 t ds_1 = \int_0^a \frac{T_z}{I_y} (90 \cdot s_1 + 1,06s_1^2) ds_1 = \frac{T_z}{I_y} \left( 90 \frac{a^2}{2} + 1,06 \frac{a^3}{3} \right) \\ &= \frac{T_z}{1.146 \cdot 10^6} \left( 90 \frac{42,45^2}{2} + 1,06 \frac{42,45^3}{3} \right) = 0,0943 T_z \end{aligned}$$

Rezultanta na dijelu 1. Simetrija!  $T_1=T_4$

Dio 2:

$$S_y^1 = 90 \cdot 42,45 + 1,06 \cdot 42,45^2 = 5730,6$$

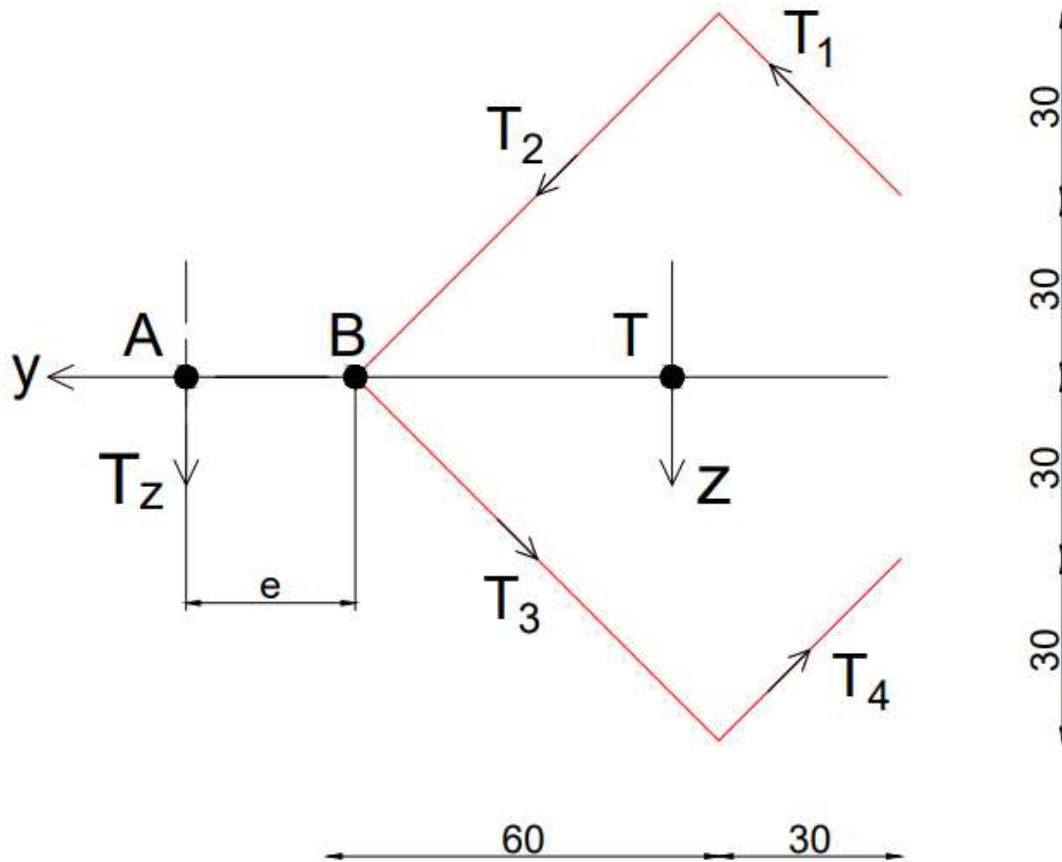
$$S_y^2 = S_y^1 + 3 \cdot s_2 \cdot \left( 30 + 30 - \frac{s_2 \cdot \sin 45^\circ}{2} \right) = 5730,6 + 180 \cdot s_2 - 1,06s_2^2$$

$$\tau_2 = \frac{T_z}{I_y \cdot t} (5730,6 + 180 \cdot s_2 - 1,06s_2^2)$$

$$\begin{aligned} T_2 &= \int_0^b \tau_2 t ds_2 = \int_0^b \frac{T_z}{I_y} (5730,6 + 180 \cdot s_2 - 1,06s_2^2) ds_2 \\ &= \frac{T_z}{I_y} \left( 5730,6 \cdot b + 180 \frac{b^2}{2} - 1,06 \frac{b^3}{3} \right) \\ &= \frac{T_z}{1.146 \cdot 10^6} \left( 5730,6 \cdot 84,85 + 90 \frac{84,85^2}{2} - 1,06 \frac{84,85^3}{3} \right) = 0,52 T_z \end{aligned}$$

Rezultanta na dijelu 2. Simetrija!  $T_2=T_3$

Određivanje središta posmika:



Slika 2.9 Shema unutarnjih posmičnih sila  $T_i$  i poprečne sile  $T_z$

$$T_z \cdot e = T_1 \cdot 84.85 \cdot 2$$

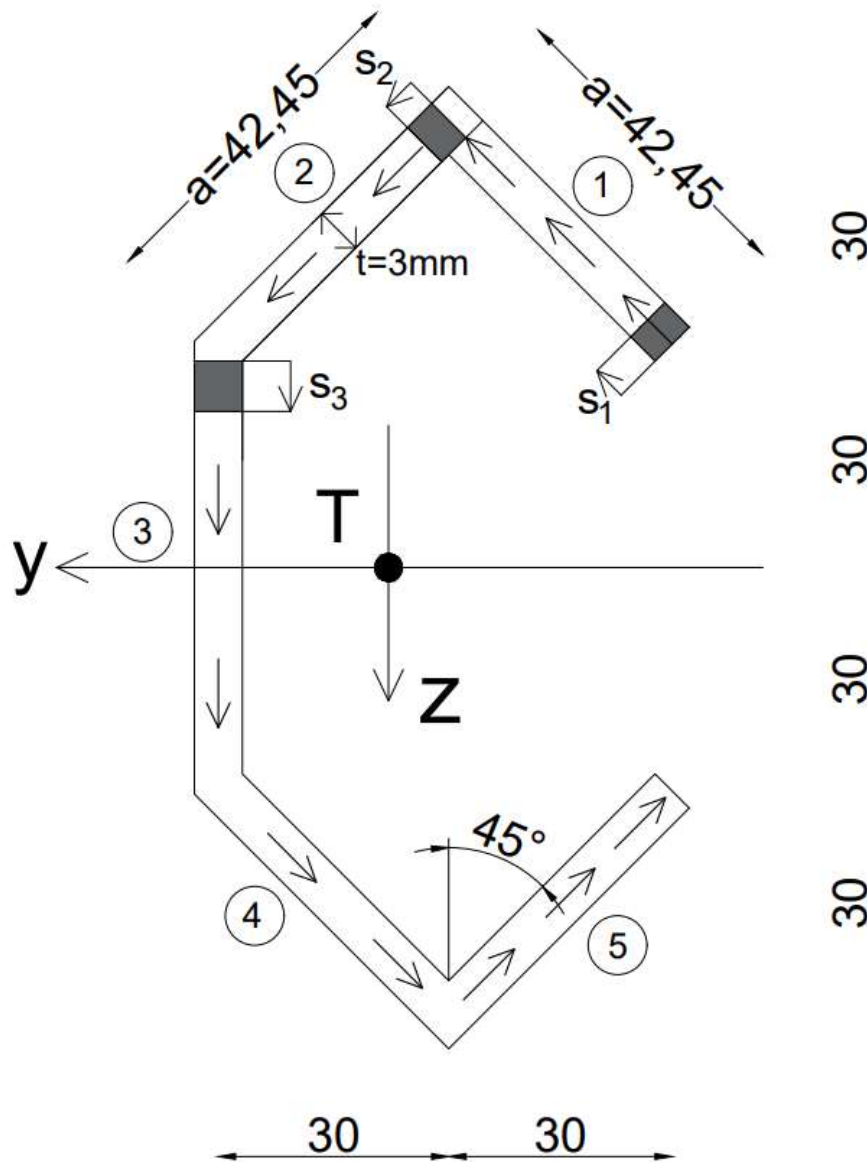
$$T_z \cdot e = 0,047 T_z \cdot 84.85 \cdot 2$$

$$e = 7,97 \text{ mm}$$

Pozitivan predznak  $e$  znači da je položaj sile  $T_z$  dobro pretpostavljen.

### 3.2 Primjer 2

Za zadani tankostjeni profil potrebno je odrediti središte posmika, ako je debljina stijenke profila  $t = 3 \text{ mm}$ .



Slika 2.10 Numerički primjer 2

Posmično naprezanje:

$$\tau = \frac{T_z \cdot S_y}{I_y \cdot t}$$

Određivanje aksijalnog momenta tromosti:

$$I_y = 4 \cdot \left[ \frac{3}{\sin 45^\circ} \cdot \frac{30^3}{12} + 3 \cdot 42,45 \cdot (45)^2 \right] + 1 \cdot \left( \frac{3 \cdot 60^3}{12} \right) = 1.124 \cdot 10^6 \text{ mm}^4$$

Dio 1:

$$S_y^1 = 3 \cdot s_1 \cdot \left( 30 + \frac{s_1 \cdot \sin 45^\circ}{2} \right) = 90 \cdot s_1 + 1,06s_1^2$$

$$\tau_1 = \frac{T_z}{I_y \cdot t} (90 \cdot s_1 + 1,06s_1^2)$$

$$\begin{aligned} T_1 &= \int_0^a \tau_1 t ds_1 = \int_0^a \frac{T_z}{I_y} (90 \cdot s_1 + 1,06s_1^2) ds_1 = \frac{T_z}{I_y} \left( 90 \frac{a^2}{2} + 1,06 \frac{a^3}{3} \right) \\ &= \frac{T_z}{1.146 \cdot 10^6} \left( 90 \frac{42,45^2}{2} + 1,06 \frac{42,45^3}{3} \right) = 0,0943 T_z \end{aligned}$$

Rezultanta na dijelu 1. Simetrija!  $T_1=T_5$

Dio 2:

$$S_y^1 = 90 \cdot 42,45 + 1,06 \cdot 42,45^2 = 5730,6$$

$$S_y^2 = S_y^1 + 3 \cdot s_2 \cdot \left( 30 + 30 - \frac{s_2 \cdot \sin 45^\circ}{2} \right) = 5730,6 + 180 \cdot s_2 - 1,06s_2^2$$

$$\tau_2 = \frac{T_z}{I_y \cdot t} (5730,6 + 180 \cdot s_2 - 1,06s_2^2)$$

$$\begin{aligned} T_2 &= \int_0^a \tau_2 t ds_2 = \int_0^a \frac{T_z}{I_y} (5730,6 + 180 \cdot s_2 - 1,06s_2^2) ds_2 \\ &= \frac{T_z}{I_y} \left( 5730,6 \cdot a + 180 \frac{a^2}{2} - 1,06 \frac{a^3}{3} \right) \\ &= \frac{T_z}{1.124 \cdot 10^6} \left( 5730,6 \cdot 84,85 + 90 \frac{42,45^2}{2} - 1,06 \frac{42,45^3}{3} \right) = 0,48 T_z \end{aligned}$$

Rezultanta na dijelu 2. Simetrija!  $T_2=T_4$

Određivanje središta posmika:





#### 4. ZAKLJUČAK

Tema ovog završnog rada bila je određivanje središta posmika tankostijenih otvorenih poprečnih presjeka. Definirani su pojmovi: tankostijeni profil, središte posmika, položaj središta posmika za sve presjeke kod kojih se središnje linije svih stijenki presjeka sijeku u jednoj točki. Obradene su teme središte posmika C presjeka, središte posmika koji ima vertikalnu os simetrije i središte posmika nesimetričnog presjeka.

Na kraju rada je prikazano rješavanje numeričkih primjera. Iako se u današnjem građevinarstvu uvelike koriste razni programski paketi koji olakšavaju rad inženjerima to nije uvijek dovoljno za rješavanje problema s kojima se susrećemo u praksi. Potrebno je poznavati teorijsku pozadinu i imati osjećaj za konstrukciju i njene elemente u prostoru. Takvo znanje se stječe jedino trudom i radom kroz cjeloživotno obrazovanje.

## 5. POPIS LITERATURE

[1] V. Šimić, Otpornost materijala 2, Zagreb: Školska knjiga, 1995.

[2] V. Šimić, Otpornost materijala 1, Zagreb: Školska knjiga, 1992.

[3] »Repozitorij kolegija Otpornost materijala 2,« [Mrežno]. Available: [OM 2 predavanje 5 OM2 2023.pdf](#) [Pokušaj pristupa 1 rujan 2023].

[4] »Repozitorij kolegija Otpornost materijala 2,« [Mrežno]. Available:

[https://www.grad.unizg.hr/\\_download/repository/6\\_predavanje%5B1%5D.pdf](https://www.grad.unizg.hr/_download/repository/6_predavanje%5B1%5D.pdf). [Pokušaj pristupa 1 rujan 2023].

[5] »Repozitorij kolegija Otpornost materijala 2,« [Mrežno]. Available:

[https://www.grad.unizg.hr/\\_download/repository/Vjezbe\\_5\\_-\\_Srediste\\_posmika.pdf](https://www.grad.unizg.hr/_download/repository/Vjezbe_5_-_Srediste_posmika.pdf) [Pokušaj pristupa 1 rujan 2023]