

Primjena principa o minimumu potencijalne energije deformacija za rješavanje statički neodređenih sustava

Sudar, Borna

Undergraduate thesis / Završni rad

2024

Degree Grantor / Ustanova koja je dodijelila akademski / stručni stupanj: **University of Zagreb, Faculty of Civil Engineering / Sveučilište u Zagrebu, Građevinski fakultet**

Permanent link / Trajna poveznica: <https://um.nsk.hr/um:nbn:hr:237:791108>

Rights / Prava: [In copyright](#)/[Zaštićeno autorskim pravom.](#)

Download date / Datum preuzimanja: **2024-10-23**

Repository / Repozitorij:

[Repository of the Faculty of Civil Engineering,
University of Zagreb](#)





Sveučilište u Zagrebu

GRAĐEVINSKI FAKULTET

Borna Sudar

**PRIMJENA PRINCIPA O MINIMUMU
POTENCIJALNE ENERGIJE DEFORMACIJA ZA
RJEŠAVANJE STATIČKI NEODREĐENIH SUSTAVA**

ZAVRŠNI ISPIT

Zagreb, 2024.



Sveučilište u Zagrebu

GRAĐEVINSKI FAKULTET

Borna Sudar

**PRIMJENA PRINCIPA O MINIMUMU
POTENCIJALNE ENERGIJE DEFORMACIJA ZA
RJEŠAVANJE STATIČKI NEODREĐENIH SUSTAVA**

ZAVRŠNI ISPIT

doc. dr. sc. Marina Frančić Smrkić

Zagreb, 2024.



University of Zagreb

FACULTY OF CIVIL ENGINEERING

Borna Sudar

**PRINCIPLE OF THE MINIMUM POTENTIAL
DEFORMATION ENERGY IN THE SOLUTION OF
STATICALLY INDETERMINATE STRUCTURES**

FINAL EXAM

doc. dr. sc. Marina Frančić Smrkić

Zagreb, 2024.



OBRAZAC 3

POTVRDA O POZITIVNOJ OCJENI PISANOG DIJELA ZAVRŠNOG ISPITA

Student/ica :

Borna Sudar

(Ime i prezime)

0082063227

(JMBAG)

zadovoljio/la je na pisanom dijelu završnog ispita pod naslovom:

Primjena principa o minimumu potencijalne energije deformacija za rješavanje statički neodređenih sustava

(Naslov teme završnog ispita na hrvatskom jeziku)

Principle of the minimum potential energy in the solution of statically indeterminate structures

(Naslov teme završnog ispita na engleskom jeziku)

i predlaže se provođenje daljnjeg postupka u skladu s Pravilnikom o završnom ispitu i diplomskom radu Sveučilišta u Zagrebu Građevinskog fakulteta.

Pisani dio završnog ispita izrađen je u sklopu znanstvenog projekta: (upisati ako je primjenjivo)

(Naziv projekta, šifra projekta, voditelj projekta)

Pisani dio završnog ispita izrađen je u sklopu stručne prakse na Fakultetu: (upisati ako je primjenjivo)

(Ime poslodavca, datum početka i kraja stručne prakse)

Datum:

20.06.2024.

Mentor:

doc. dr. sc. Marina Fran i Smrki

Potpis mentora:

Komentor:



OBRAZAC 6

IZJAVA O ODOBRENJU ZA POHRANU I OBJAVU PISANOG DIJELA ZAVRŠNOG ISPITA

Ja:

Borna Sudar, 83263012858

(Ime i prezime, OIB)

ovom izjavom potvrđujem da sam autor/ica predanog pisanog dijela završnog ispita i da sadržaj predane elektroničke datoteke u potpunosti odgovara sadržaju dovršenog i obranjenog pisanog dijela završnog ispita pod naslovom:

Primjena principa o minimumu potencijalne energije deformacija za rješavanje statički neodređenih sustava

(Naslov teme završnog ispita na hrvatskom jeziku)

koji je izrađen na sveučilišnom prijediplomskom studiju Građevinarstvo Sveučilišta u Zagrebu Građevinskog fakulteta pod mentorstvom:

doc. dr. sc. Marina Fran i Smrki

(Ime i prezime mentora)

i obranjen dana:

02.07.2024.

(Datum obrane)

Suglasan/suglasna sam da pisani dio završnog ispita bude javno dostupan, te da se trajno pohrani u digitalnom repozitoriju Građevinskog fakulteta, repozitoriju Sveučilišta u Zagrebu te nacionalnom repozitoriju.

Datum:

21.06.2024.

Potpis:

Sudar



Sveučilište u Zagrebu
Građevinski fakultet



OBRAZAC 5

IZJAVA O IZVORNOSTI RADA

Ja :

Borna Sudar, 82063227

(Ime i prezime, JMBAG)

student/ica Sveučilišta u Zagrebu Građevinskog fakulteta ovim putem izjavljujem da je moj pisani dio završnog ispita pod naslovom:

Primjena principa o minimumu potencijalne energije deformacija za rješavanje statičkih neodređenih sustava

(Naslov teme završnog ispita na hrvatskom jeziku)

izvorni rezultat mogega rada te da se u izradi istoga nisam koristio/la drugim izvorima osim onih koji su u njemu navedeni.

Datum:

21.06.2024.

Potpis:

B. Sudar

SAŽETAK

U ovom radu temeljito je istraženo područje potencijalne energije deformacije, s fokusom na njezin izraz kroz vanjski rad i rezultirajuće pomake. Detaljno su prikazani izvodi i definicije utjecajnih koeficijenata, kao i koeficijenata krutosti. Nadalje, razmotrena je potencijalna energija deformacije, sada izražena kroz unutarnji rad sila, te su objašnjene metode za izračun potencijalne energije deformacije u slučajevima rastezanja, smicanja, torzije i čistog savijanja. Istaknuti su najvažniji koncepti, uključujući Bettijev teorem o uzajamnosti radova, Maxwellov teorem o uzajamnosti pomaka i Castiglianove teoreme. Također je dano objašnjenje Crotti – Engersserovog teorema. Nadalje, obrađena je metoda jediničnog opterećenja, koja se temelji na drugom Castiglianovom teoremu. U praktičnom dijelu rada, predstavljena su dva numerička primjera statičkih neodređenih sustava. Korištenjem drugog Castiglianovog teorema izračunati su dijagrami unutarnjih sila za ove sustave.

Ključne riječi: rad, potencijalna energija deformacija, pomaci Castiglioneovi teoremi, statički neodređeni sustavi

SUMMARY

In this thesis, the field of potential deformation energy is thoroughly investigated, focusing on its expression through external work and the resulting displacements. Derivations and definitions of influence coefficients as well as stiffness coefficients are presented in detail. In addition, the potential energy of deformation, now expressed by the internal work of the forces, was discussed and the methods for calculating the potential energy of deformation in the cases of tension, shear, torsion and pure bending were explained. The most important concepts are highlighted, including Betti's theorem on reciprocity of work, Maxwell's theorem on reciprocity of displacements and Castigliano's theorems. In addition, the Crotti – Engersser theorem is explained. Furthermore, the unit load method is discussed, which is based on Castigliano's second theorem. In the practical part of the paper, two numerical examples of static indeterminate systems are presented. Using Castigliano's second theorem, the internal force diagrams for these systems were calculated.

Key words: work, potential energy of deformation, displacements, Castiglione's theorems, statically indeterminate systems

SADRŽAJ

SAŽETAK	i
SUMMARY	ii
SADRŽAJ	iii
1 UVOD.....	1
2 POTENCIJALNA ENERGIJA I NJEZINI OPĆI TEOREMI.....	2
2.1. POTENCIJALNA ENERGIJA DEFORMACIJE IZRAŽENA KAO RAD UNUTARNJIH SILA ..	6
3 OPĆI TEOREMI	11
3.1. TEOREM O UZAJAMNOSTI RADOVA	11
3.2. TEOREM O UZAJAMNOSTI POMAKA	12
3.3. CASTIGLIANOVI TEOREMI	14
3.4. CROTTI – ENGESSEROV TEOREM	16
4 METODA JEDINIČNOG OPTEREĆENJA.....	18
5 PRIMJENA CASTIGLIANOVOG TEOREMA NA RJEŠAVANJE STATIČKI NEODREĐENIH SUSTAVA.....	20
6 NUMERIČKI PRIMJERI	22
6.1. PRIMJER 1.	22
6.2. PRIMJER 2.	24
7 ZAKLJUČAK.....	28
POPIS LITERATURE	29
POPIS SLIKA	30

1 UVOD

Jedan od načina za rješavanje statički neodređenih sustava je primjena principa o minimumu potencijalne energije deformacija kojim se može riješiti problem nedostatnih jednadžbi ravnoteže kod statički neodređenih sustava, što je ujedno i tema ovog rada.

Kada djeluju vanjske sile, dolazi do deformacije tijela na kojega te iste sile djeluju. Također, moguće je zaključiti da te vanjske sile obavljaju određeni rad. Rad definiramo kao silu po nekom putu koji je istovjetan pomacima točaka tijela na kojeg djeluju vanjske sile. Primijenimo li u tom slučaju zakon o očuvanju energije, možemo zaključiti da se događaju promjene potencijalne, kinetičke i toplinske energije tijela. [1]

Pri tome se zanemaruje kinetička energija iz razloga što su pri progresivnom i sporijem rastu opterećenja brzine materijalnih čestica zanemarivo male. Također, u slučaju elastične deformacije tijela, promjena toplinske energije, te druge promjene u samoj strukturi tijela su toliko male, da ih je moguće zanemariti. Prema navedenom se zaključuje da pri statičkom opterećenju nekog tijela promjenu potencijalne energije vanjskih sila uvjetuje isključivo potencijalna energija tijela, odnosno promjena potencijalne energije vanjskih sila jednaka je promjeni (prirastu) potencijalne energije deformacije tijela. [1]

Isto tako, važno je napomenuti da je navedeno pretvaranje energije moguće tek ako vrijednosti deformacije rastu bez narušavanja ravnoteže tijela. Ovaj zaključak dolazi iz teorije o otpornosti materijala koja nam govori da se pri statičkom opterećenju tijela karakter gibanja dijelova tog tijela s vremenom ne mijenja.

U ovom radu definirat će se što je potencijalna energija deformacija, opisat će se teoremi o uzajamnosti radova i pomaka te Castiglianovi teoremi. Na dva numerička primjera će se objasniti kako primijeniti potencijalnu energiju deformacija pri rješavanju statički neodređenih sustava.

2 POTENCIJALNA ENERGIJA I NJEZINI OPĆI TEOREMI

Neka je U količina potencijalne energije deformacije akumulirane u tijelu (deformacijski rad) i neka je U_F smanjenje potencijalne energije vanjskih sila. Tada vrijedi zakon o održanju energije pri statičkom opterećenju elastičnog tijela koji glasi:

$$U = U_F \quad (2.1)$$

Tada je rad W jednak promjeni potencijalne energije vanjskih sila i taj se rad obavlja na pomacima u smjeru njihova djelovanja i uzrokovan je deformacijom tijela. Iz navedenoga je moguće zaključiti kako su potencijalna energija deformacije i rad vanjskih sila istovjetni, što možemo zapisati sljedećim izrazom:

$$U = W \quad (2.2)$$

Pomoću ovog zakona o očuvanju energije neposredno se određuje pomak u pravcu promatrane sile. Isti je postupak moguće izvršiti i obrnuto, pri čemu se određuje sila uz pomak koji je otprije poznat, što će biti od koristi pri rješavanju problema statički određenih sustava. [1]

Bitno je uzeti u obzir da se pri statičkom opterećenju tijela unutarnje sile pokušavaju oduprijeti deformacijama i za njih se kaže da obavljaju negativan rad. To se očituje djelovanjem sila privlačenja pri rastezanju i djelovanjem sila odbijanja pri stlačivanju. Isto je moguće zapisati izrazom:

$$U = -W_u \quad (2.3)$$

Uspoređivanjem izraza (2.2) i (2.3) dobiven je novi oblik zakona o očuvanju energije:

$$W = -W_u \quad (2.4)$$

ili

$$W + W_u = 0 \quad (2.5)$$

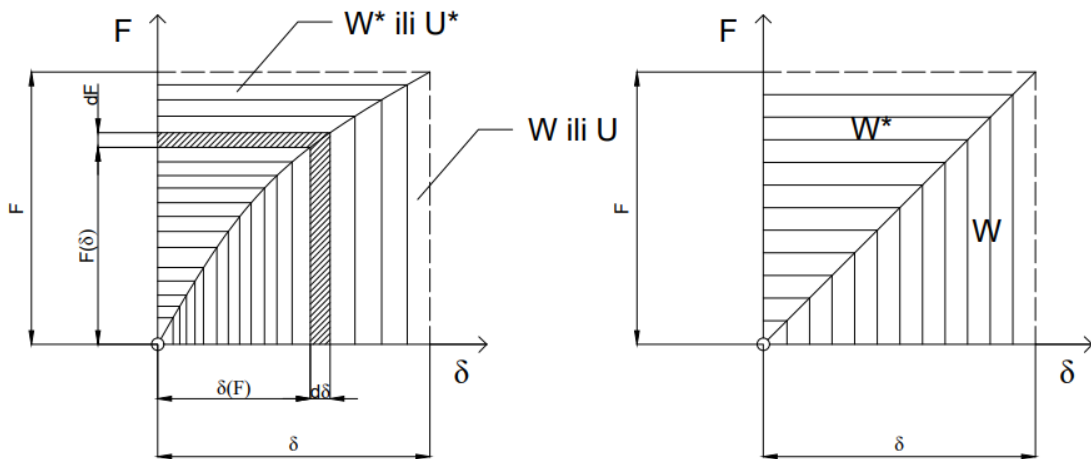
Izraz (2.5) ujedno prikazuje i princip virtualnih radova za elastično tijelo koji glasi:

Ako je elastično tijelo u ravnoteži, zbroj radova vanjskih sila na virtualnim pomacima i unutarnjih sila na virtualnim deformacijama jednak je nuli. [1]

Virtualni pomaci su bilo kakvi mali pomaci kod kojih je uvjet neprekinutosti tijela zadovoljen i uvjeti veza na površini tijela. Kada na tijelo djeluje više sila, svaka od tih sila obavlja rad i na onim pomacima koji su uzrokovani djelovanjem drugih sila. Zbog toga se ne može reći da je potencijalna energija deformacije zbog zajedničkog djelovanja više sila jednaka zbroju potencijalnih energija deformacija zbog pojedinačnog djelovanja svake pojedine sile.

Uzmimo neko tijelo na koje djeluje neka sila F koja postupno raste od 0 do svoje konačne vrijednosti. Tada pretpostavimo da sili $F(\delta)$ odgovara pomak $\delta(F)$. Iz toga se može zaključiti da beskonačno mali prirast sile F uzrokuje beskonačno mali prirast pomaka δ . Tada elementarni rad sile F na pomaku $d\delta$ zapisujemo ovako:

$$dW = (F + dF)d\delta \approx F \cdot d\delta \tag{2.6}$$



Slika 2.1. Dijagram odnosa sile F i pomaka δ

Sila F na pomaku δ obavi rad:

$$W = \int_0^\delta F \cdot d\delta \tag{2.7}$$

Navedeni integral predstavlja vertikalnu osjenčanu površinu na slici 2.1. Horizontalno osjenčana površina označava komplementarni rad W^* :

$$W^* = \int_0^F \delta \cdot dF \tag{2.8}$$

Veličina W^* nema fizikalnog smisla, ali vrijedi sljedeći odnos:

$$W + W^* = F \cdot \delta \quad (2.9)$$

Iz ovoga, u geometrijskom smislu, zaključujemo da se rad W^* pojavljuje kao komplement radu W i oni zajedno tvore pravokutnik što je prikazano na slici 2.1. Također, kod linearno elastičnih tijela vrijedi da je pomak proporcionalan sili, što zapisujemo:

$$\delta = aF \quad (2.10)$$

Ukoliko taj izraz diferenciramo i uvrstimo u izraz (2.7), tada dobivamo:

$$W = \int_0^F a \cdot F \cdot dF = a \cdot \frac{F^2}{2} \quad (2.11)$$

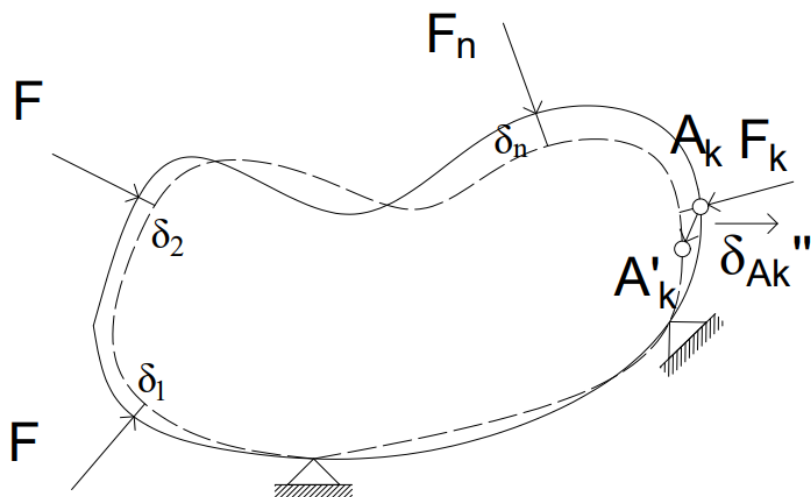
Razmotrimo li izraz (2.10), dobivamo:

$$W = a \cdot \frac{F^2}{2} = \frac{\delta^2}{2a} = \frac{F \cdot \delta}{2} \quad (2.12)$$

Iz ovoga zaključujemo da je komplementarni rad:

$$W^* = W = \frac{F \cdot \delta}{2}$$

Isto tako, možemo pretpostaviti da se na linearno tijelo sve sile nanose istodobno i da su njihovi odnosi konstantni iz razloga što veličina rada vanjskih sila ne ovisi o redoslijedu nanošenja istih.



Slika 2.2. Djelovanje sila i pomaka na linearno elastično tijelo

Prema poopćenom Hookeovom zakonu, pomak δ_k u smjeru sile F_k zbog djelovanja svih sila određen je izrazom:

$$\delta_k = \delta_{k1}F_1 + \delta_{k2}F_2 + \dots + \delta_{kk}F_k + \dots + \delta_{kn}F_n = \sum_{i=1}^n \delta_{ki}F_i \quad (2.13)$$

U ovom izrazu koeficijent δ_{ki} označava utjecaj sile F_i na pomak δ_k . Koeficijenti δ_{ki} nazivaju se utjecajnim koeficijentima. Označeni su dvama indeksima. Na osnovu izraza (2.12) dobivamo da rad svih sila koje djeluju na tijelo možemo izraziti na način:

$$W = \frac{1}{2}F_1 \cdot \delta_1 + \frac{1}{2}F_2 \cdot \delta_2 + \dots + \frac{1}{2}F_3 \cdot \delta_3 = \frac{1}{2} \cdot \sum_{k=1}^n F_k \cdot \delta_k \quad (2.14)$$

Teorijski ovo potvrđujemo Clapeyronovim teoremom koji glasi:

Rad vanjskih sila pri statičkom opterećenju jednak je polovici vrijednosti koju bi imao da su sile od početka djelovale u punom iznosu. [1]

Ovaj izraz moguće je modificirati na više načina, pa i zapisati pomoću unutarnje energije U :

$$U = \frac{1}{2} \sum_{k=1}^n F_k \cdot \delta_k \quad (2.15)$$

$$U = \frac{1}{2} \sum_{k=1}^n \sum_{i=1}^n \delta_{ki} \cdot F_k \cdot F_i \quad (2.16)$$

$$U = \frac{1}{2} \sum_{k=1}^n \sum_{i=1}^n c_{ki} \cdot \delta_k \cdot \delta_i \quad (2.17)$$

Kao što je već napomenuto, koeficijent δ_{ki} označava utjecaj sile F_i na pomak δ_k i nazivamo ga utjecajni koeficijent. Koeficijent c_{ki} nazivamo koeficijent krutosti i on označuje silu F_k koja mora djelovati da bismo na mjestu i u smjeru sile F_j dobili pomak $\delta_j = 1$.

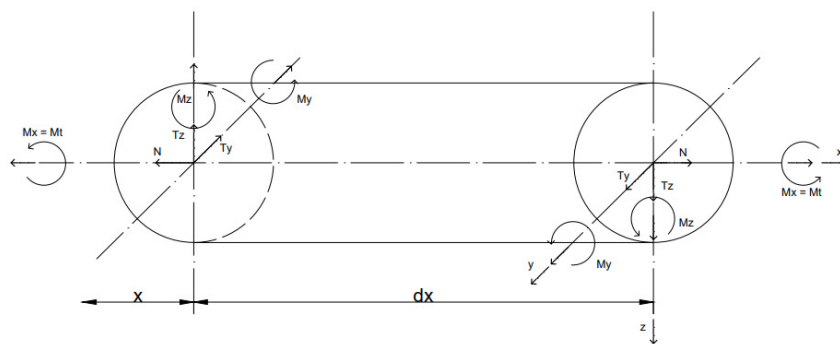
Navedeni izrazi ukazuju na činjenicu da se potencijalna energija deformacije izražava kvadratnom funkcijom sila ili pomaka u smjeru djelovanja tih sila. Iz ovoga zaključujemo da je potencijalna energija deformacije uvijek pozitivnog predznaka [1]

2.1 Potencijalna energija deformacije izražena kao rad unutarnjih sila

Potencijalna energija deformacije, može se izraziti i kao rad unutarnjih sila, prema izrazu (2.3). Zamislivši presjek štapa prerezanog na dva beskonačno bliska mjesta koji su međusobno udaljeni za dx , tada u općenitom slučaju opterećenja na taj štاپ djeluje šest komponenta unutarnjih sila: $N, T_y, T_z, M_x, M_y, M_z$ koje u odnosu na izdvojeni dio štapa smatramo vanjskim silama. Svaka od tih sila obavlja određeni rad pri deformaciji tog izdvojenog dijela štapa. [3]

Iz samog oblika deformacije ravnog štapa zaključuje se kako svaka od navedenih sila vrši takav pomak da nijedna od ostalih unutarnjih sila ne vrši rad. Primjerice, ako djeluje moment torzije M_x , tada dolazi do rotacije presjeka na nekome kutnom pomaku i taj rad obavlja isključivo moment torzije i nijedna druga sila. Analogno vrijedi i za sve druge sile i iz toga je moguće zaključiti da u ovom slučaju vrijedi zakon superpozicije, odnosno da je potencijalna energija deformacije elementa jednaka zbroju potencijalnih energija deformacija uzrokovane djelovanjem svake pojedine sile. Isto se matematički zapisuje izrazom:

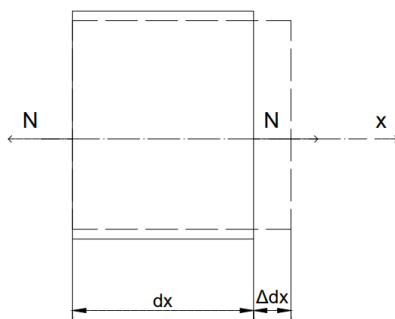
$$dU = dU(M_t) + dU(M_y) + dU(M_z) + dU(N) + dU(T_y) + dU(T_z) \quad (2.18)$$



Slika 2.3. Prikaz djelovanja sila na presjek ravnog štapa

Svaka od navedenih sila daje svoj obol u ukupnoj potencijalnoj energiji tijela. Pri rastezanju djeluje uzdužna sila N i potencijalna se energija deformacije u štapu duljine l računa po formuli:

$$U(N) = \int_0^l \frac{N^2 \cdot dx}{2EA} \quad (2.19)$$



Slika 2.4. Djelovanje uzdužne sile

Iz teorije otpornosti materijala poznato je da se pri čistom smicanju posmična naprezanja zbog poprečne sile T_z određuju izrazom:

$$\tau_{xz} = \frac{T_z \cdot S_y}{I_y \cdot b} \quad (2.20)$$

Iz tog izraza, integracijom po površini presjeka, dobiva se potencijalna energija deformacije akumulirane u elementu štapa duljine dx (2.21) i posljedično iz toga izračunava se i potencijalna energija deformacije za štap duljine l (2.22). [1]

$$dU(T_z) = \int_A \frac{1}{2G} \cdot \frac{T_z^2 \cdot S_y^2}{I_y^2 \cdot b^2} \cdot dA \cdot dx = \frac{T_z^2 dx}{2GA} \cdot \frac{A}{I_y^2} \cdot \int_A \frac{S_y^2}{b^2} dA \quad (2.21)$$

$$U(T_z) = k_z \cdot \int_0^l \frac{T_z^2 \cdot dx}{2 \cdot G \cdot A} \quad (2.22)$$

Gdje je k_z bezdimenzionalni koeficijent koji ovisi isključivo i obliku poprečnog presjeka štapa i zadan je izrazom:

$$k_z = \frac{A}{I_y^2} \cdot \int_A \frac{S_y^2}{b^2} \cdot dA \quad (2.23)$$

Analogni izraz vrijedi i za poprečnu silu T_y , pa su dobiveni izrazi:

$$dU(T_y) = \int_A \frac{1}{2G} \cdot \frac{T_y^2 \cdot S_z^2}{I_z^2 \cdot b^2} \cdot dA \cdot dx = \frac{T_y^2 dx}{2GA} \cdot \frac{A}{I_z^2} \cdot \int_A \frac{S_z^2}{b^2} dA \quad (2.24)$$

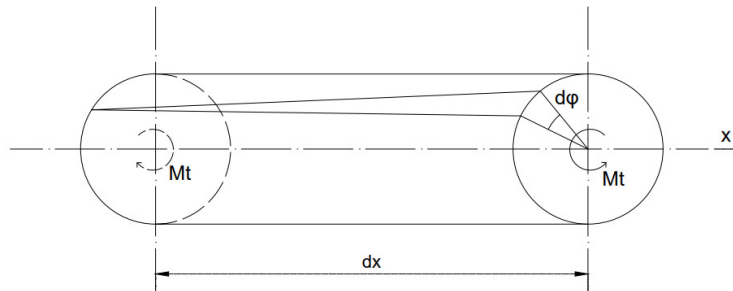
$$U(T_y) = k_y \cdot \int_0^l \frac{T_y^2 \cdot dx}{2 \cdot G \cdot A} \quad (2.25)$$

U navedenom je izrazu k_y također bezdimenzionalni koeficijent koji ovisi isključivo i obliku poprečnog presjeka, ali po y – osi i dobiva se analognim izrazom (2.24).

Kada je u pitanju moment torzije, izraz za potencijalnu energiju deformacije akumuliranu u elementu štapa duljine dx dana je izrazom (2.26), a izraz za štap duljine l dan je izrazom (2.27). [1]

$$dU(M_t) = \frac{M_t \cdot d\varphi}{2} = \frac{M_t^2 \cdot dx}{2 \cdot G \cdot I_T} \quad (2.26)$$

$$U(M_t) = \int_0^l \frac{M_t^2 \cdot dx}{2 \cdot G \cdot I_T} \quad (2.27)$$



Slika 2.5. Djelovanje momenta torzije

Pri čistom savijanju momenton M_y (slika 2.7.), potencijalna energija akumulirana u štapu duljine dx dana je izrazom (2.19), a za štap duljine l izrazom (2.29)

$$dU(M_y) = \frac{M_y \cdot d\varphi}{2} = \frac{M_y^2 \cdot dx}{2 \cdot E \cdot I_y} \quad (2.28)$$

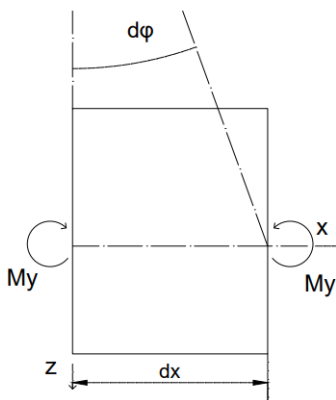
$$U(M_y) = \int_0^l \frac{M_y^2 \cdot dx}{2 \cdot E \cdot I_y} \quad (2.29)$$

gdje je $d\phi$ promjena kuta zaokreta.

Također analogno su dobiveni i istovjetni izrazi za M_z .

$$dU(M_z) = \frac{M_z \cdot d\phi}{2} = \frac{M_z^2 \cdot dx}{2 \cdot E \cdot I_z} \quad (2.30)$$

$$U(M_z) = \int_0^l \frac{M_z^2 \cdot dx}{2 \cdot E \cdot I_z} \quad (2.31)$$



Slika 2.6. Djelovanje momenta savijanja u osi y

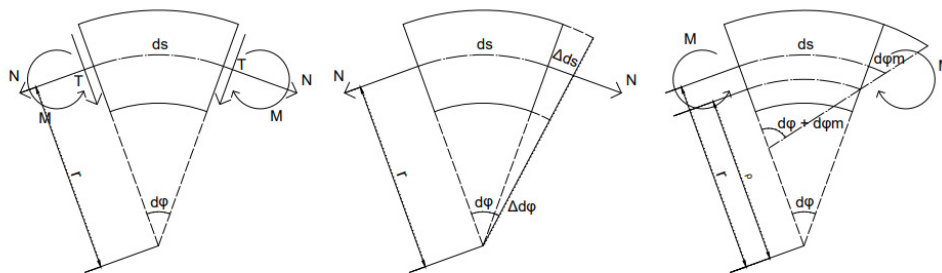
Nakon toga su svi navedeni izrazi za štapove duljine l objedinjeni u izraz za opći slučaj opterećenja štapa:

$$U = \int_0^l \frac{N^2 \cdot dx}{2EA} + k_y \int_0^l \frac{T_y^2 \cdot dx}{2 \cdot G \cdot A} + k_z \int_0^l \frac{T_z^2 \cdot dx}{2 \cdot G \cdot A} + \int_0^l \frac{M_t^2 \cdot dx}{2 \cdot G \cdot I_T} + \int_0^l \frac{M_y^2 \cdot dx}{2 \cdot E \cdot I_y} + \int_0^l \frac{M_z^2 \cdot dx}{2 \cdot E \cdot I_z} \quad (2.32)$$

Iz izraza (2.32) pri ravninskom opterećenju štapa (opterećenje djeluje u ravnini xz), zaključuje se kako vrijedi da je $T_y = M_z = M_t = 0$, pri čemu izraz (2.32) poprima oblik:

$$U = \int_0^l \frac{N^2 \cdot dx}{2EA} + k_z \int_0^l \frac{T_z^2 \cdot dx}{2 \cdot G \cdot A} + \int_0^l \frac{M_y^2 \cdot dx}{2 \cdot E \cdot I_y} \quad (2.33)$$

Za razmatranje su također bitni ravninski zakrivljeni štapovi. Oni su opterećeni silama u uzdužnoj ravnini simetrije štapa. Problem se javlja jer iz oblika deformacije zakrivljenog štapa proizlazi da ne vrijedi zakon superpozicije jer postoji ovisnost između N i M .



Slika 2.7. Prikaz oblika deformacije ravninski zakrivljenog štapa

Kod ravninski zakrivljenog štapa važnu ulogu igraju duljina težišne osi ds i zaokret φ označeni na slici 2.8. Oni su određeni sljedećim izrazima:

$$\Delta ds = \frac{N \cdot ds}{E \cdot A} + \frac{M \cdot ds}{E \cdot A \cdot R} \quad (2.34)$$

$$\Delta d\varphi = \frac{N \cdot ds}{E \cdot A \cdot R} + \frac{M \cdot ds}{E \cdot S_y \cdot R} \quad (2.35)$$

Iz navedenog je dobiven izraz za štap konačne duljine osi s :

$$U = \int_0^s \frac{N^2 \cdot ds}{2EA} + \int_0^s \frac{M^2 \cdot ds}{2 \cdot E \cdot S_y \cdot r} + \int_0^s \frac{N \cdot M \cdot ds}{E \cdot A \cdot r} + k' \int_0^s \frac{T^2 \cdot ds}{2GA} \quad (2.36)$$

Ukoliko je razmatran štap male zakrivljenosti, iz teorije o otpornosti materijala uzima se da je $S_y \cdot r \approx I_y$, a za neutralnu je os moguće zaključiti kako je neznatno pomaknuta od težišta poprečnog presjeka. Tada je izraz (2.36) sveden na:

$$U = \int_0^s \frac{N^2 \cdot ds}{2EA} + \int_0^s \frac{M^2 \cdot ds}{2 \cdot E \cdot S_y \cdot r} + k' \int_0^s \frac{T^2 \cdot ds}{2GA} \quad (2.37)$$

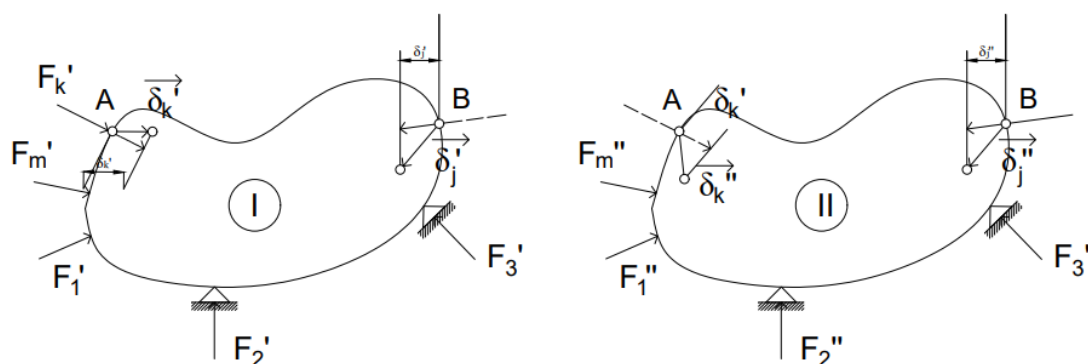
Primjećuje se kako je ovaj izraz jednak izrazu (2.33) iz čega se zaključuje da je izraze za potencijalnu energiju ravnog štapa moguće, s dovoljnom točnošću, izjednačiti sa štapovima male zakrivljenosti. [1]

3 OPĆI TEOREMI

3.1 TEOREM O UZAJAMNOSTI RADOVA

Prvi razmatrani teorem je teorem o uzajamnosti radova. Ovaj je teorem bitan jer ukazuje na povezanost djelovanja jednog sistema sila na neko linearno elastično tijelo s djelovanjem drugog sistema sila. [2]

Promatrajući tijelo proizvoljnog oblika koje je linearno elastično, te na koje djeluju dva uravnotežena sustava sila (sile na tijelo i reakcije u ležajevima) s nazivima sistemi I i II. Sistem sila I čine sile F_k' ($k = 1, 2, \dots, m$), a sistem sila II je oblika F_j'' ($j = 1, 2, \dots, n$). Ovaj sustav je grafički prikazan na slici 2.7.



Slika 3.1. Djelovanje sistema sila I i II na tijelo

Pretpostavlja se utjecaj zakona superpozicije, odnosno da djelovanje jednog sistema sila na neovisno u odnosu na drugi sistem sila. Tada pomak δ_k' na poziciji i i smjeru sile F_k' i pomak δ_j' na mjestu i u smjeru sile F_j'' nastaju zbog zajedničkog djelovanja sistema sila I. Analogno vrijedi i za pomake δ_j'' i δ_k'' na pozicijama i i smjerovima sile F_k' i F_j'' koji nastaju uslijed djelovanja sila sistema II. [1]

U slučaju u kojem su oba sistema sila nanosena istovremeno ukupni je pomak δ_k suma pomaka na sistemima I i II te isto vrijedi i za pomak δ_j . Tada je potencijalna energija deformacije zapisana izrazom:

$$U = \frac{1}{2} \sum_{k=1}^m F_k \cdot \delta_k + \frac{1}{2} \sum_{j=1}^n F_j \cdot \delta_j \quad (3.1)$$

Ukoliko je prvo nanesen sistem sila I, a nakon njega sistem sila II, utoliko vrijede izrazi za pojedinačne potencijalne energije deformacija za svaki sistem sila, U_I i U_{II} .

$$U_I = \frac{1}{2} \sum_{k=1}^m F'_k \cdot \delta'_k \quad (3.2)$$

$$U_{II} = \frac{1}{2} \sum_{j=1}^n F''_j \cdot \delta''_j \quad (3.3)$$

Tada je rad koji obave sile sistema I na pomacima izazvanim silama sistema II jednak:

$$U_{I,II} = \sum_{k=1}^m F'_k \cdot \delta''_k \quad (3.4)$$

Ukupna potencijalna energija deformacija je tada dana izrazima (3.5) ako prvo opterećujemo sistemom sila I i (3.6) ako prvo opterećujemo sistemom sila II.

$$U = U_I + U_{II} + U_{I,II} \quad (3.5)$$

$$U = U_{II} + U_I + U_{II,I} \quad (3.6)$$

Iz navedenog se zaključuje kako vrijedi da je $U_{I,II} = U_{II,I}$, iz razloga što ukupna potencijalna energija deformacija ne ovisi o redoslijedu kojim sile nanosimo na tijelo. Isto je moguće zapisati i u sljedećem obliku, poznatom i pod nazivom Bettijev teorem o uzajamnosti radova, a koji glasi:

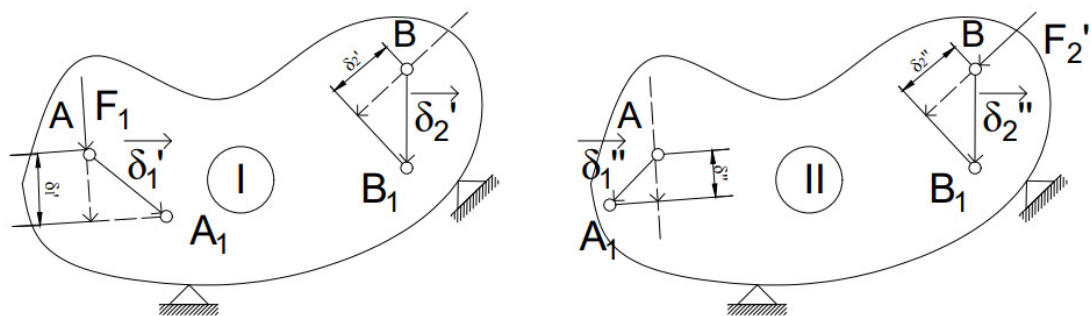
Rad sila prvog sistema na odgovarajućim pomacima koji su izazvani silama drugog sistema, jednak je radu sila drugog sistema na odgovarajućim pomacima izazvanim silama prvog sistema. [1]

$$\sum_{k=1}^m F'_k \cdot \delta''_k = \sum_{j=1}^n F''_j \cdot \delta'_j \quad (3.7)$$

Ovaj teorem o uzajamnosti radova ne vrijedi samo za sile, nego i za sve oblike opterećenja, primjerice momente ili kontinuirana opterećenja, ako su u izrazu (3.7) sile i pomake promatrani generalizirano.

3.2 TEOREM O UZAJAMNOSTI POMAKA

Analogno teoremu o uzajamnosti radova postoji i Maxwellov teorem o uzajamnosti pomaka. On se dokazuje promatranjem elastičnog tijela pričvršćenog na nepomične ležajeve, a koje je opterećeno sa dvije koncentrirane sile; F_1 i F_2 . Kao i kod teorema o uzajamnosti radova, silu F_1 moguće je promatrati kao sistem sila I, a silu F_2 kao sistem sila II. Svaki od navedenih sistema ima svoje ležajne reakcije. [1]



Slika 3.2. Djelovanje sistema sila I i II sa pripadajućim reakcijama i pomacima

U ovom slučaju ležajne reakcije ne obavljaju nikakav rad, pa će u tom slučaju Bettijev teorem o uzajamnosti radova poprimiti sljedeći oblik:

$$F_1 \cdot \delta_1'' = F_2 \cdot \delta_2' \quad (3.8)$$

Tada je prema Hookeovom zakonu pomake moguće zapisati u obliku:

$$\delta_1'' = \delta_{12} \cdot F_2, \delta_2' = \delta_{21} \cdot F_1 \quad (3.9)$$

Nakon što uvrštavanja (3.8) u (3.9) dobiveno je:

$$F_1 \cdot F_2 \cdot \delta_{12} = F_2 \cdot F_1 \cdot \delta_{21} \quad (3.10)$$

Nakon toga je jednostavno pokratiti sile F_1 i F_2 , čime je dobiveno:

$$\delta_{12} = \delta_{21} \quad (3.11)$$

Izraz (3.11) naziva se Maxwellovim teoremom o uzajamnosti pomaka, a on u svojoj definiciji glasi:

Pomak na mjestu i u smjeru prve jedinične sile uzrokovao drugom jediničnom silom, jednak je pomaku na mjestu i u smjeru druge jedinične sile izazvanom prvom jediničnom silom. [1]

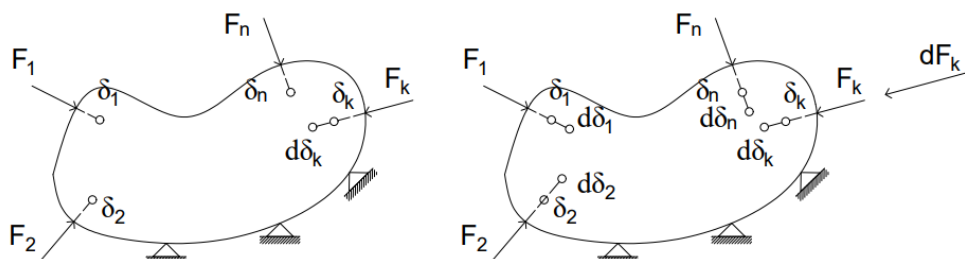
U slučaju kada vrijedi da je $F_1 = F_2$, tada iz izraza (3.8) slijedi da je $\delta_1'' = \delta_2'$, te je Maxwellov teorem moguće iskazati:

Ako su sile prvog stanja jednake silama drugog stanja, onda je pomak na mjestu i u smjeru sile prvog stanja izazvan silom drugog stanja jednak pomaku na mjestu i u smjeru sile drugog stanja izazvanom silom prvog stanja. [1]

3.3 CASTIGLIANOVI TEOREMI

Castiglianove teoreme čine dva teorema kojima se izriče povezanost potencijalne energije deformacije izražene kao funkcija sile ili pomaka sa parcijalnom derivacijom potencijalne energije deformacije po jednom od pomaka za odgovarajuću silu. Prvi Castiglianov teorem vrijedi za linearna i nelinearna elastična tijela, dok drugi Castiglianov teorem vrijedi samo za linearna elastična tijela. [4]

Kod prvog Castiglianovog teorema promatra se elastično tijelo pričvršćeno na nepomične ležajeve na koje djeluje sistem sila F_1, F_2, \dots, F_n koji uzrokuju odgovarajuće pomake $\delta_1, \delta_2, \dots, \delta_n$. Kao i kod prethodno navedenih teorema, i u ovom je slučaju moguće sile i pomake generalizirati i utvrditi kako se na mjestu koncentriranih sila mogu nalaziti i, primjerice, momenti i kontinuirana opterećenja. Naravno, ukoliko se radi o, primjerice, momentu, tada nisu promatrani pomaci, nego zaokreti, te isto vrijedi analogno za ostala opterećenja. [1]



Slika 3.3. Grafički prikaz djelovanja sustava sila

U ovom je slučaju potencijalna energija deformacija U navedenog tijela jednaka radu vanjskih sila koji se događa pri deformaciji tijela. Ovisnost između sile F_i i odgovarajućeg pomaka δ_i moguće je izraziti kao funkciju pomaka.

$$U = U(\delta_1, \delta_2, \dots, \delta_n) \quad (3.11)$$

Totalni diferencijal navedene funkcije glasi:

$$dU = \frac{\partial U}{\partial \delta_1} d\delta_1 + \frac{\partial U}{\partial \delta_2} d\delta_2 + \dots + \frac{\partial U}{\partial \delta_n} d\delta_n \quad (3.12)$$

Tada se u samo jednom pomaku δ_k može dati mali prirast $d\delta_k$, a svi će ostali pomaci ostati nepromijenjeni. Tada je izraz za prirast potencijalne energije zapisan kao:

$$dU = \frac{\partial U}{\partial \delta_k} d\delta_k \quad (3.13)$$

Ukoliko je prisutan prirast pomaka δ_k za malu veličinu $d\delta_k$, utoliko rad obavlja samo pripadajuća sila F_k , dok ostale sile ne vrše rad jer se ostali pomaci ne mijenjaju. Tada je rad koji obavlja ta sila jednak prirastu potencijalne energije deformacije akumulirane u tijelu:

$$dU = F_k \cdot d\delta_k \quad (3.14)$$

Usporedbom prethodna dva izraza dobiveno je:

$$F_k = \frac{\partial U}{\partial \delta_k} \quad (3.15)$$

Ovaj izraz ujedno predstavlja i prvi Castiglianov teorem čija definicija glasi:

Ako potencijalnu energiju deformacije izrazimo kao funkciju pomaka na mjestu i u smjeru sile, onda je parcijalna derivacija potencijalne energije deformacije po jednom od ovih pomaka δ_k jednaka odgovarajućoj sili F_k . [1]

Kod drugog Castiglianovog teorema, kao osnova je uzeto izražavanje potencijalne energije deformacije linearnog elastičnog tijela kao funkcije sile:

$$U = U(F_1, F_2, \dots, F_n) \quad (3.16)$$

Ukoliko samo jednoj sili F_k pridamo mali prirast dF_k , a da se ostale sile ne mijenjaju, onda je prema izrazu (3.16) prirast potencijalne energije deformacije jednak:

$$dU = \frac{\partial U}{\partial F_k} dF_k \quad (3.17)$$

Pod pretpostavkom da I. sistem sila čine sile F_1, F_2, \dots, F_n , a da sila dF_k čini II. sistem sila, onda vrijedi sljedeća relacija:

$$\sum_{i=1}^n F_i \cdot d\delta_i = dF_k \cdot \delta_k \quad (3.18)$$

U ovom je izrazu $d\delta_i$ pomak na mjestu i u smjeru sile F_i uzrokovan silama sistema II, a δ_k pomak na mjestu i u smjeru sile F_k izazvan silama prvog sistema.

Tada je prisutan prirast potencijalne energije deformacije kojeg uzrokuje djelovanje sile dF_k i on je jednak radu kojeg vrše vanjske sile:

$$dU = \frac{1}{2} dF_k \cdot d\delta_k + \sum_{i=1}^n F_i \cdot d\delta_i \quad (3.19)$$

Uvrštavanjem izraza (3.18) u izraz (3.19) dobiveno je:

$$dU = \frac{1}{2} dF_k \cdot d\delta_k + dF_k \cdot \delta_k \quad (3.20)$$

Usporedbom izraza (3.17) i (3.20) i zanemarivanjem beskonačno malih veličina dobiveno je:

$$\delta_k = \frac{\partial U}{\partial F_k} \quad (3.21)$$

Izraz (3.21) predstavlja drugi Castiglianov teorem čiju je definiciju moguće sročiti na sljedeći način:

Ako potencijalnu energiju deformacije linearno elastičnog tijela izrazimo kao funkciju sila koje linearno djeluju na tijelo, onda je parcijalna derivacija potencijalne energije deformacije po jednoj od sila F_k jednaka odgovarajućem pomaku δ_k na mjestu i u smjeru sile F_k . [1]

3.4 CROTTI-ENGESSEROV TEOREM

Kod Crotti-Engesserovog teorema promatra se nelinearno elastično tijelo na koje djeluje sistem sila F_1, F_2, \dots, F_n koje uzrokuju odgovarajuće pomake $\delta_1, \delta_2, \dots, \delta_n$. Kao i kod prethodno obrađenih teorema, sile i pomaci mogu se promatrati u širem smislu, što znači da umjesto koncentriranih sila mogu biti prisutni i, primjerice, momenti ili kontinuirana opterećenja.

U ovom se slučaju komplementarna energija tijela U^* može izraziti kao funkcija sila:

$$U^* = U^*(F_1, F_2, \dots, F_n) \quad (3.22)$$

Totalni diferencijal navedene funkcije glasi:

$$dU^* = \sum_{i=1}^n \frac{\partial U^*}{\partial F_i} dF_i \quad (3.23)$$

Tada se samo jednoj sili F_k može dati mali prirast dF_k dok se za to vrijeme ostale sile ne mijenjaju. Tada komplementarna energija dobiva mali prirast dU^* koji se zapisuje kao:

$$dU^* = \frac{\partial U^*}{\partial F_k} \cdot dF_k \quad (3.24)$$

Prilikom prirasta sile F_k za malu veličinu dF_k vrši se elementarni komplementarni rad izražen kao:

$$dW^* = \delta_k \cdot dF_k \quad (3.25)$$

Taj je elementarni komplementarni rad jednak prirastu komplementarne energije dU^* . Usporedbom izraza (3.24) i (3.25), dobiveno je:

$$dU^* = \frac{\partial U^*}{\partial F_k} \cdot dF_k = \delta_k \cdot dF_k$$

ili:

$$\delta_k = \frac{\partial U^*}{\partial F_k} \quad (3.26)$$

Izraz (3.26) izražava Crotti-Engesserov teorem koji u svojoj definiciji glasi:

Ako komplementarnu energiju nelinearnog elastičnog tijela izrazimo kao funkciju sila koje djeluju na tijelo, onda je parcijalna derivacija komplementarne energije po jednoj od sila F_k jednaka odgovarajućem pomaku δ_k na mjestu i u smjeru sile F_k .

Pri određivanju pomaka u nekoj točki elastičnog tijela u smjeru u kojem ne djeluje vanjska sila, postupak je isti kao i kod drugog Castiglianovog teorema.

Crotti-Engesserov teorem vrijedi i za nelinearno i za linearno elastično tijelo. Kod linearno elastičnog tijela, komplementarna je energija U^* jednaka energiji deformacije U i obje veličine izražavaju se kvadratnom funkcijom od opterećenja. Tada je Crotti-Engressov teorem izražen kao drugi Castiglianov teorem.

4 METODA JEDINIČNOG OPTEREĆENJA

Ponovnim promatranjem općeg izraza za generalizirani pomak δ_k , uočava se kako na mjestu i u smjeru generalizirane sile F_k u općem slučaju opterećenja ravnog štapa vrijedi sljedeći izraz:

$$\begin{aligned} \delta_k = \frac{\partial U}{\partial F_k} = & \int_0^l \frac{N}{EA} \cdot \frac{\partial N}{\partial F_k} \cdot dx + \int_0^l k_y \cdot \frac{T_y}{G \cdot A} \cdot \frac{\partial T_y}{\partial F_k} \cdot dx + \int_0^l k_z \cdot \frac{T_z}{G \cdot A} \cdot \frac{\partial T_z}{\partial F_k} \cdot dx + \int_0^l \frac{Mt}{G \cdot I_t} \cdot \\ & \frac{\partial Mt}{\partial F_k} \cdot dx + \int_0^l \frac{My}{E \cdot I_y} \cdot \frac{\partial My}{\partial F_k} \cdot dx + \int_0^l \frac{Mz}{E \cdot I_z} \cdot \frac{\partial Mz}{\partial F_k} \cdot dx \end{aligned} \quad (4.1)$$

U slučaju prisutnosti male deformacije na linearno elastičnom tijelu, unutarne su sile funkcije zadanih vanjskih opterećenja F_1, F_2, \dots, F_n , i možemo ih prikazati u obliku:

$$\begin{aligned} N &= \sum_{i=1}^n \bar{N}_i \cdot F_i, & T_y &= \sum_{i=1}^n \bar{T}_{yi} \cdot F_i, & T_z &= \sum_{i=1}^n \bar{T}_{zi} \cdot F_i \\ M_x &= \sum_{i=1}^n \bar{M}_{xi} \cdot F_i, & M_y &= \sum_{i=1}^n \bar{M}_{yi} \cdot F_i, & M_z &= \sum_{i=1}^n \bar{M}_{zi} \cdot F_i \end{aligned} \quad (4.2)$$

Ovdje su članovi $\bar{N}_i, \dots, \bar{M}_{zi}$, koeficijenti proporcionalnosti i ovise o položaju promatranog presjeka, rasporedu sila i ležajnim reakcijama. Pod pretpostavkom da je $F_i = 0$, te parcijalnom derivacijom navedenih izraza, dobiveno je:

$$\begin{aligned} \frac{\partial N}{\partial F_k} &= \bar{N}_k, & \frac{\partial T_y}{\partial F_k} &= \bar{T}_{yk}, & \frac{\partial T_z}{\partial F_k} &= \bar{T}_{zk} \\ \frac{\partial Mt}{\partial F_k} &= \bar{M}_{tk}, & \frac{\partial My}{\partial F_k} &= \bar{M}_{yk}, & \frac{\partial Mz}{\partial F_k} &= \bar{M}_{zk} \end{aligned} \quad (4.3)$$

Naposlijetku, uvrštavanjem navedenih izraza (4.3) u izraz (4.1) s početka poglavlja, tada dobiveno je:

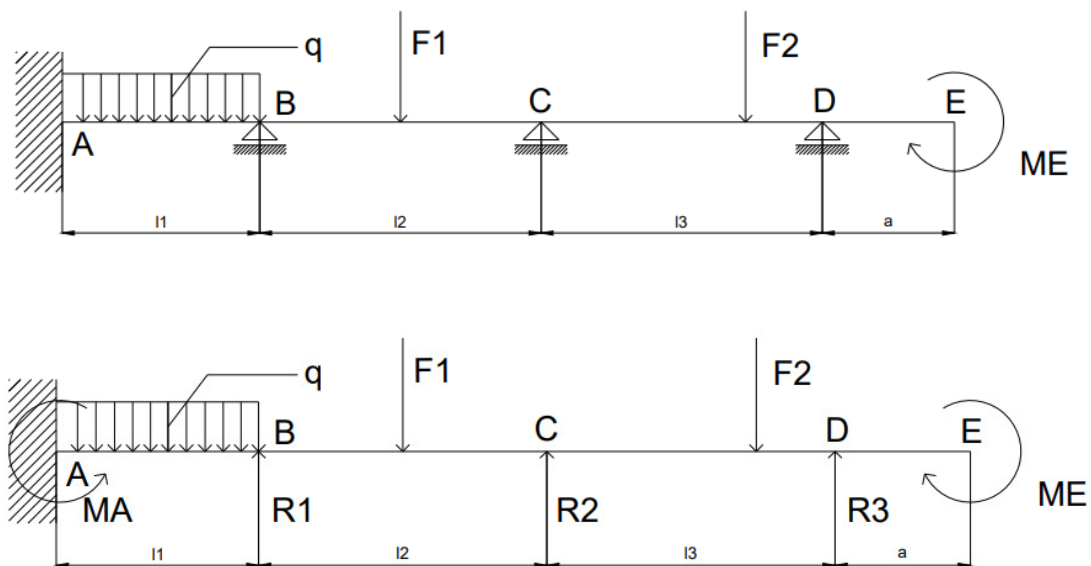
$$\begin{aligned} \delta_k = \frac{\partial U}{\partial F_k} = & \int_0^l \frac{N \cdot \bar{N}_k}{EA} \cdot dx + \int_0^l k_y \cdot \frac{T_y \cdot \bar{T}_{yk}}{G \cdot A} \cdot dx + \int_0^l k_z \cdot \frac{T_z \cdot \bar{T}_{zk}}{G \cdot A} \cdot dx + \int_0^l \frac{Mt \cdot \bar{M}_{tk}}{G \cdot I_t} \cdot dx + \\ & \int_0^l \frac{My \cdot \bar{M}_{yk}}{E \cdot I_y} \cdot dx + \int_0^l \frac{Mz \cdot \bar{M}_{zk}}{E \cdot I_z} \cdot dx \end{aligned} \quad (4.4)$$

Navedeni izraz je formulacija Castiglianovog teorema i on predstavlja metodu jediničnog ili fiktivnog opterećenja. Za određivanje pomaka pomoću ovog izraza potrebno je prvo odrediti unutarnje sile. Zatim se na tijelo nanosi jedinična generalizirana sila na mjestu i u smjeru na kojem se traži generalizirani pomak. Naravno, ukoliko je, primjerice, potrebno naći jedinični kut zaokreta, nanosi se jedinični generalizirani moment.

Relativni je pomak dviju točaka uzdužnog pravca koji prolazi kroz te točke jednak jediničnom opterećenju od dvije kolinearne jedinične sile suprotna smjera koje se nanose u promatranim točkama. Analogno vrijedi i za momente. Nakon toga određujemo unutarnje sile $\bar{N}_i, \dots, \bar{M}_{zi}$ izazvane djelovanjem jedinične generalizirane sile. Dobivene vrijednosti uvrštene su u izraz, (4.4) te je rađena integraciju po čitavoj konstrukciji. Kod pomaka je bitan predznak i to na način da ukoliko pomak ima pozitivan predznak, tada mu se smjer poklapa sa smjerom jedinične sile. Analogno se može zaključiti da negativan predznak pokazuje da je stvarni smjer traženog pomaka suprotan smjeru jedinične sile.

5 PRIMJENA CASTIGLIANOVOG TEOREMA NA RJEŠAVANJE STATIČKI NEODREĐENIH SUSTAVA

Promatrajmo statički neodređen sistem (slika 5.1.). Isti je sveden na statički određen sustav uklanjanjem prekobrojnih veza. Tada na sistem djeluju zadana statička opterećenja i nepoznata opterećenja X_1, X_2, \dots, X_n .



Slika 5.1. Prikaz proizvoljnog statičkog sustava

Potencijalnu energiju elastične deformacije statički određenog sistema moguće izraziti pomoću funkcije vanjskog opterećenja i statički nepoznatih veličina X_1, X_2, \dots, X_n .

$$U = U(q, F_1, F_2, M_E, X_1, X_2, X_3) \quad (5.1)$$

Primjenom 2. Castiglianovog teorema, dobiveno je da su pomaci na mjestu i u smjeru statički nepoznatih veličina X_1, X_2, \dots, X_n jednaki:

$$\delta_1 = \frac{\partial U}{\partial X_1}, \delta_2 = \frac{\partial U}{\partial X_2}, \dots, \delta_n = \frac{\partial U}{\partial X_n} \quad (5.2)$$

Ukoliko uklonjena veza ne izaziva pomake nosača, pomak je na mjestu i u smjeru uklonjene veze jednak nuli. Tada je parcijalna derivacija potencijalne energije deformacije po odgovarajućoj statički nepoznatoj veličini jednaka nuli.

$$\frac{\partial U}{\partial X_1} = 0, \frac{\partial U}{\partial X_2} = 0, \dots, \frac{\partial U}{\partial X_n} = 0 \quad (5.3)$$

Za svaku statički nepoznatu veličinu moguće je zapisati jednadžbu, a iz sustava jednadžbi (5.3) moguće je odrediti sve nepoznanice X_i . Može se reći kako su navedene jednadžbe nužan uvjet za određivanje ekstrema funkcije U . Navedene jednadžbe matematički definiraju princip o minimumu potencijalne energije deformacije koji u svojoj definiciji glasi:

U statički neodređenom sistemu statički nepoznate veličine moraju imati takve vrijednosti za koje potencijalna energija deformacije sistema ima minimum.

Princip o minimumu potencijalne energije prvi je formulirao F. Menabrea 1858. Još ga nazivamo i principom najmanjeg rada iz razloga što umjesto potencijalne energije također možemo govoriti i o numerički jednakom radu vanjskih sila.

Na osnovi ovog principa zaključuje se kako se kod dodavanja bilo kakve veze statičkom sistemu dodajem potencijalna energija deformacije uvijek smanjuje te se ne može povećavati.

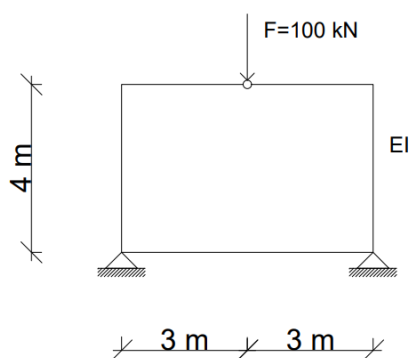
Analogno, kod nelinearno elastične konstrukcije umjesto energije deformacije U prisutna je komplementarna energija deformacije U^* . Tada izraz (5.3) poprima novi oblik i definira princip o minimumu komplementarne energije koji je sveden na princip o minimumu potencijalne energije deformacije.

$$\frac{\partial U^*}{\partial X_1} = 0, \frac{\partial U^*}{\partial X_2} = 0, \dots, \frac{\partial U^*}{\partial X_n} = 0 \quad (5.4)$$

6 NUMERIČKI PRIMJERI

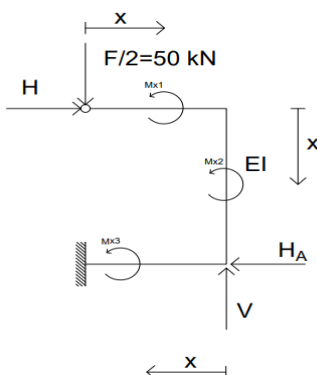
6.1 PRIMJER 1.

Za sistem na slici treba primjenom principa o minimumu potencijalne energije deformacije odrediti nepoznate veličine i nacrtati dijagrame unutarnjih sila M , T i N .



Slika 6.1. Zadani primjer

Samim vizualnim pogledom na statički sustav vidimo da je on statički neodređen, i to 3 puta ($3 \cdot 1 - 4 - 2 \cdot 1 = -3$). Zglobova na ležajevima nema, što znači da moment na njima neće biti jednak nuli, nego će se prenositi na donji vodoravni element sustava. Isto tako, očito je da je zadani sustav simetričan što će nam uvelike pomoći pri rješavanju ovog sustava.



Slika 6.2. Podjela sustava po osi simetrije

Sustav smo podijelili simetrično i oslobodili smo H_A i V komponente na desnom ležaju. Vrijednosti tih komponenata iznose:

$$V = -\frac{F}{2} = -50 \text{ kN (suprotan smjer od } F)$$

$$H_A = -H \text{ (suprotan smjer od } H)$$

U zglobu je moment jednak nuli, zbog simetrije poprečna sila jednaka je polovici sile F , pa kao prekobrojna veličina ostaje samo uzdužna sila H . Zbog osi simetrije horizontalni pomak zgloba je jednak nuli, pa prekobrojni veličinu, uzdužnu silu H , određujemo iz uvjeta da je pomak na mjestu i u smjeru te sile jednak nuli što zapisujemo:

$$\delta_H = \frac{\partial U}{\partial H} = 0 \quad (6.1)$$

Sada je potrebno izračunati M_{x1} , M_{x2} i M_{x3} te njihove parcijalne derivacije po H i nakon toga možemo odrediti nepoznatu veličinu H .

$$M_{x_1} = \frac{F}{2} \cdot x = 50x; \frac{\partial M_{x_1}}{\partial H} = 0 \quad M_{x_2} = \frac{F}{2} \cdot 3 + H \cdot x = 150 + H \cdot x; \frac{\partial M_{x_2}}{\partial H} = x$$

$$M_{x_3} = \frac{F}{2} \cdot (3 - x) - 4 \cdot H + V \cdot x = 150 - 4 \cdot H; \frac{\partial M_{x_3}}{\partial H} = -4$$

$$U = \int_0^3 \frac{M_{x_1}^2 \cdot dx}{2EI} + \int_0^4 \frac{M_{x_2}^2 \cdot dx}{2EI} + \int_0^3 \frac{M_{x_3}^2 \cdot dx}{2EI}$$

$$\delta_H = \frac{\partial U}{\partial H} = \frac{1}{EI} \int_0^3 M_{x_1} \cdot \frac{\partial M_{x_1}}{\partial H} dx + \frac{1}{EI} \int_0^4 M_{x_2} \cdot \frac{\partial M_{x_2}}{\partial H} dx + \frac{1}{EI} \int_0^3 M_{x_3} \cdot \frac{\partial M_{x_3}}{\partial H} dx = 0$$

Prvi integral možemo zanemariti jer je parcijalna derivacija po H za M_{x1} jednaka nuli. Ostaje nam sljedeći izraz koji rješavamo kako bismo odredili H .

$$\delta_H = \frac{1}{EI} \int_0^4 (150 + Hx)(x) dx + \frac{1}{EI} \int_0^3 (150 - 4H)(-4) dx = 0$$

$$\delta_H = \frac{1}{EI} \int_0^4 (Hx^2 + 150x) dx + \frac{1}{EI} \int_0^3 (-600 + 16H) dx = 0$$

$$\delta_H = \frac{64H}{3} + 48H - 1800 - 1200 = 0; H = 43.26 \text{ kN}$$

Sada možemo odrediti dijagrame unutarnjih sila.

$$M_{x_1} = \frac{F}{2} x$$

$$x = 0 \rightarrow M_{x_1} = 0$$

$$x = 3 \rightarrow M_{x_1} = 50 \cdot 3,0 = 150 \text{ kNm}$$

$$M_{x2} = \frac{F}{2} \cdot 3 - H \cdot x$$

$$x = 0 \rightarrow M_{x2} = 150 \text{ kNm}$$

$$x = 4 \rightarrow M_{x2} = 150 - 43,26 \cdot 4 = -23,04 \text{ kNm}$$

$$M_{x3} = \frac{F}{2} \cdot (3 - x) - 4H + Vx$$

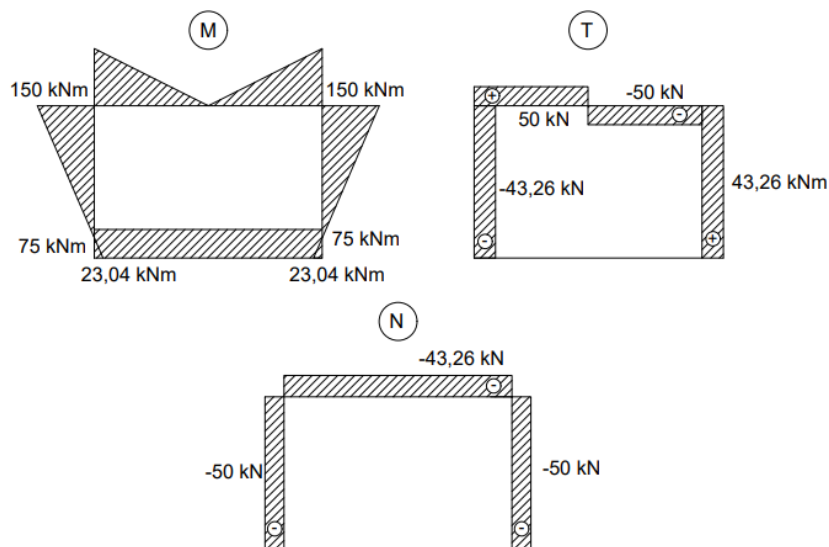
$$x = 0 \rightarrow M_{x3} = 150 - 43,26 \cdot 4 + 0 = -23,04 \text{ kNm}$$

$$x = 4 \rightarrow M_{x3} = 0 - 43,26 \cdot 4 + 50 \cdot 3 = -23,04 \text{ kNm}$$

Statički sustav je simetričan, pa je stoga i oblik dijagrama simetričan. Isto vrijedi i za T i N dijagrame unutarnjih sila.

$$T_{x1} = \frac{F}{2} = -50 \text{ kN}; T_{x2} = H = -43,26 \text{ kN}; T_{x3} = 0$$

$$N_{x1} = H = -43,26 \text{ kN}; N_{x2} = \frac{F}{2} = -50 \text{ kN}; N_{x3} = 0$$

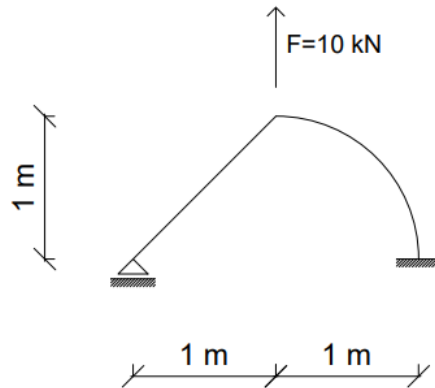


Slika 6.3. Dijagrami unutarnjih sila

6.2 PRIMJER 2.

Za zadani sustav odredite i nacrtajte dijagrame unutarnjih sila M , T i N .

$EI = \text{const}$

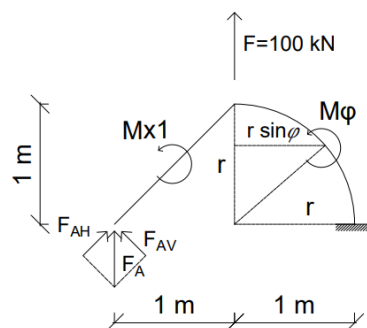


Slika 6.4. Zadani primjer

Zadani je sustav jednom statički neodređen i logičan izbor bilo bi osloboditi vertikalnu reakciju F_A na lijevom ležaju. Vertikalni pomak je 0 i to zapisujemo u sljedećem izrazu:

$$\delta_{F_A} = \frac{\partial U}{\partial F_A} = 0$$

Sada je potrebno izračunati M_{x1} i M_φ te njihove parcijalne derivacije po H i nakon toga možemo odrediti nepoznatu veličinu H . Također, potrebno je silu F_A rastaviti na vertikalnu i horizontalnu komponentu u odnosu na element.



Slika 6.5. Prikaz djelovanja

$$F_{AH} = F_A \cdot \sin 45^\circ = \frac{\sqrt{2}}{2} \cdot F_A; F_{AV} = F_A \cdot \cos 45^\circ = \frac{\sqrt{2}}{2} \cdot F_A$$

$$M_{x1} = -F_{AV} \cdot x = -\frac{\sqrt{2}}{2} \cdot F_A \cdot x; \frac{\partial M_{x1}}{\partial F_A} = -\frac{\sqrt{2}}{2} x$$

$$M_\varphi = -(r \cdot \sin\varphi + r) \cdot F_A - F(r \cdot \sin\varphi); \frac{\partial M_{x_2}}{\partial H} = -r(\sin\varphi + 1)$$

$$U = \int_0^{\sqrt{2}} \frac{M_{x_1}^2 \cdot dx}{2EI} + \int_0^{\frac{\pi}{2}} \frac{M_\varphi^2 \cdot d\varphi}{2EI}$$

$$\delta_{F_A} = \frac{\partial F_A}{\partial H} = \frac{1}{EI} \int_0^{\sqrt{2}} M_{x_1} \cdot \frac{\partial M_{x_1}}{\partial H} dx + \frac{1}{EI} \int_0^{\pi/2} M_\varphi \cdot \frac{\partial M_\varphi}{\partial H} r d\varphi = 0$$

$$\delta_{F_A} = \frac{1}{EI} \int_0^{\sqrt{2}} -F_A x \left(-\frac{\sqrt{2}}{2} x \right) dx + \frac{1}{EI} \int_0^{\frac{\pi}{2}} (-(r \cdot \sin\varphi + 1) \cdot F_A - F(r \cdot \sin\varphi)) (-(\sin\varphi + 1)) r d\varphi$$

Znamo da je $r = 1$, a $F = 10$ kN.

$$\delta_{F_A} = \frac{1}{EI} \int_0^{\sqrt{2}} \frac{\sqrt{2}}{2} F_{AH} x^2 dx + \frac{1}{EI} \int_0^{\pi/2} (-(\sin\varphi + 1) \cdot F_A - 10(\sin\varphi)) (-(\sin\varphi + 1)) d\varphi = 0$$

$$\delta_{F_A} = \frac{1}{EI} \int_0^{\sqrt{2}} \frac{\sqrt{2}}{2} \cdot \frac{\sqrt{2}}{2} F_A x^2 dx + \frac{1}{EI} \int_0^{\pi/2} (\sin\varphi + 1)^2 \cdot F_A + 10 \cdot (\sin\varphi + 1)^2 d\varphi = 0$$

Nakon što izraz podijelimo sa $\frac{1}{EI}$ i integriramo, dobijemo sljedeću linearnu jednačinu:

$$\frac{\sqrt{2}}{3} F_A + \left(2 + \frac{3\pi}{4} \right) F_A + \frac{5(4+\pi)}{2} = 0; F_A = -3,70 \text{ kN}$$

Nakon što smo odredili vertikalnu reakciju F_A , možemo pristupiti crtanju dijagrama unutarnjih sila.

$$M_{x_1} = -F_A x$$

$$x = 0 \rightarrow M_{x_1} = 0$$

$$x = 1 \rightarrow M_{x_1} = -(-3,70) \cdot 1,0 = 3,70 \text{ kNm}$$

$$M_\varphi = -(r \cdot \sin\varphi + 1) \cdot F_A - F(r \cdot \sin\varphi)$$

$$\varphi = 0 \rightarrow M_\varphi = -1(-3,70) - 0 = 3,70 \text{ kNm}$$

$$\varphi = \frac{\pi}{2} \rightarrow M_\varphi = -2(-3,70) - 10(1) = -2,6 \text{ kNm}$$

Kako bismo odredili T i N dijagrame unutarnjih sila, potrebno je odrediti komponente sila F_A horizontalno i vertikalno u odnosu na kosi element sustava.

$$F_{A\text{vertikalno}} = F_A \cdot \cos 45^\circ = 3,70 \cdot \frac{\sqrt{2}}{2} = 2,62 \text{ kN}$$

$$F_{A\text{horizontalno}} = F_A \cdot \sin 45^\circ = 3,70 \cdot \frac{\sqrt{2}}{2} = 2,62 \text{ kN}$$

$$T_{x1} = F_{A\text{vertikalno}} = 2,62 \text{ kN}$$

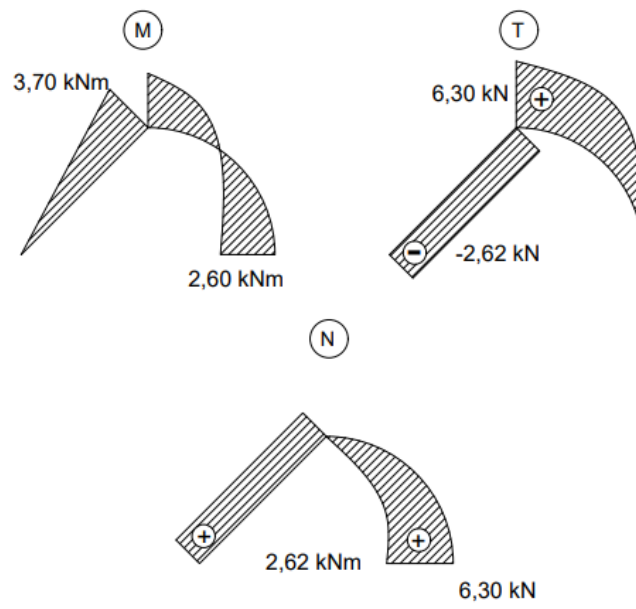
$$N_{x1} = F_{A\text{horizontalno}} = 2,62 \text{ kN (vlak)}$$

$$\varphi = 0 \rightarrow N_\varphi = 0$$

$$\varphi = \frac{\pi}{2} \rightarrow N_\varphi = F - F_A = -10 + 3,70 = -6,30 \text{ kN (tlak)}$$

$$\varphi = 0 \rightarrow T_\varphi = F_A - F = -3,70 + 10 = 6,30 \text{ kN}$$

$$\varphi = \frac{\pi}{2} \rightarrow T_\varphi = 0$$



Slika 6.6. Dijagrami unutarnjih sila

7 ZAKLJUČAK

Ovim je radom pokazana prije svega kompleksnost iza teorije o principu minimuma potencijalne energije deformacija, ali isto tako i njezina široka primjena na području rješavanja problema statički neodređenih sustava, što je u ovom radu pokazano i na numeričkim primjerima. Postoje i mnoge druge metode za rješavanje statički neodređenih sustava, ali smatram da je ova metoda najintuitivnija. Iako se danas u inženjerskoj praksi rijetko ručno proračunavaju statički neodređeni sustavi „pješke“, na papiru, ova metoda može poslužiti za relativno jednostavno i brzo rješavanje jednostavnijih statički neodređenih sustava.

8 POPIS LITERATURE

- [1] Šimić, V.: „*Otpornost Materijala II*“, Sveučilište u Zagrebu, Građevinski fakultet, 1995.
- [2] Kiričenko, A.: „*Tehnička Mehanika, 1. dio*“, Sveučilište u Zagrebu, Građevinski fakultet, 1990.
- [3] Gavin, H. P.: „*Review of Strain Energy Methods and Introduction to Stiffness Matrix Methods of Structural Analysis*“, Duke University, 2012.
- [4] [https://eng.libretexts.org/Under_Construction/Aerospace_Structures_\(Johnson\)/06%3A_Applications_of_Castiglianos_Theorems/6.03%3A_Castiglianos_second_theorem_and_statically_indeterminate_structures](https://eng.libretexts.org/Under_Construction/Aerospace_Structures_(Johnson)/06%3A_Applications_of_Castiglianos_Theorems/6.03%3A_Castiglianos_second_theorem_and_statically_indeterminate_structures) (19.7.2023.)
- [5] Heagler, J. B.: „*Structural analysis by minimum strain energy methods*“, Professional Degree Theses, 1958. (stranica 173.)

9 POPIS SLIKA

Slika 2.1 Dijagram odnosa sile F i pomaka δ (Izvor: [2])

Slika 2.2 Djelovanje sile i pomaka na linearno elastično tijelo (Izvor: [2])

Slika 2.3 Prikaz djelovanja sile na presjek ravnog štapa (Izvor: [2])

Slika 2.4 Djelovanje uzdužne sile (Izvor: [2])

Slika 2.5 Djelovanje momenta torzije (Izvor: [2])

Slika 2.6 Djelovanje momenta savijanja u osi y (Izvor: [2])

Slika 2.7 Prikaz oblika deformacije ravninski zakrivljenog štapa (Izvor: [2])

Slika 3.1 Djelovanje sistema sile I i II na tijelo (Izvor: [2])

Slika 3.2 Djelovanje sistema sile I i II sa pripadajućim reakcijama i pomacima (Izvor: [2])

Slika 3.3 Grafički prikaz djelovanja sustava sile (Izvor: [2])

Slika 5.1 Prikaz proizvoljnog statičkog sustava (Izvor: [2])

Slika 6.1 Zadani primjer

Slika 6.2 Podjela sustava po osi simetrije

Slika 6.3 Dijagrami unutarnjih sile

Slika 6.4 Zadani primjer

Slika 6.5 Prikaz djelovanja

Slika 6.6 Dijagrami unutarnjih sile