

# Idjeni projekt sanacije obalnog pojasa bivše tvornice ferolegura Dugi Rat

---

Lauš, Darija

Master's thesis / Diplomski rad

2024

*Degree Grantor / Ustanova koja je dodijelila akademski / stručni stupanj:* **University of Zagreb, Faculty of Civil Engineering / Sveučilište u Zagrebu, Građevinski fakultet**

*Permanent link / Trajna poveznica:* <https://um.nsk.hr/um:nbn:hr:237:582316>

*Rights / Prava:* [In copyright](#) / [Zaštićeno autorskim pravom.](#)

*Download date / Datum preuzimanja:* **2025-02-27**

*Repository / Repozitorij:*

[Repository of the Faculty of Civil Engineering,  
University of Zagreb](#)





Sveučilište u Zagrebu

GRAĐEVINSKI FAKULTET

Darija Lauš

**IDEJNI PROJEKT SANACIJE OBALNOG POJASA  
BIVŠE TVORNICE FEROLEGURA DUGI RAT**

DIPLOMSKI RAD

Zagreb, 2024.



Sveučilište u Zagrebu

GRAĐEVINSKI FAKULTET

Darija Lauš

**IDEJNI PROJEKT SANACIJE OBALNOG POJASA  
BIVŠE TVORNICE FEROLEGURA DUGI RAT**

DIPLOMSKI RAD

Mentor:

Prof. dr. sc. Dalibor Carević

Zagreb, 2024.



University of Zagreb

FACULTY OF CIVIL ENGINEERING

Darija Lauš

**PRELIMINARY DESIGN FOR THE REMEDIATION  
OF THE FORMER DUGI RAT FERROALLOY  
FACTORY COASTAL ZONE**

MASTER THESIS

Supervisor:

Prof. dr. sc. Dalibor Carević

Zagreb, 2024.

## SAŽETAK

Ovaj diplomski rad istražuje koncept obnove obalnog pojasa bivše tvornice ferolegura Dalmacija d.d. koja se nalazi u Dugom Ratu, pored Omiša. Cilj je unaprijediti turističku ponudu i potaknuti aktivan način života izgradnjom pješačko-biciklističke šetnice, plaže te popratnih sadržaja uz obalu. Rad se temelji na analizi prostorno-planske dokumentacije te ispitivanjima Instituta Ruđer Bošković, koja potvrđuju da troska deponirana na lokaciji nije opasna za zdravlje ni okoliš.

Rad sadrži proračune mehaničke otpornosti i stabilnosti ključnih presjeka pješačko biciklističke šetnice i obalnog zida, te proračune funkcionalnosti koji su vezani uz proračun slojeva kamene obloge školjere i visina školjere. Uz proračun su izrađeni i odgovarajući nacrti kako bi se vizualno prikazale projektirane strukture i detalji.

**Ključne riječi:** Dugi Rat; Dalmacija d.d.; ferolegure; hidrotehničko pero; obalni zid.

## SUMMARY

This master's thesis explores the concept of revitalizing the coastal area of the former ferroalloy factory Dalmacija d.d. located in Dugi Rat, near Omiš. The aim is to enhance the tourist offer and promote an active lifestyle by constructing a pedestrian and bicycle promenade, beach, and accompanying facilities along the coast. The study is based on the analysis of spatial planning documentation and research conducted by the Ruđer Bošković Institute, confirming that the slag deposited at the site is not hazardous to health or the environment.

The thesis includes calculations of the mechanical resistance and stability of key sections of the pedestrian and bicycle promenade and coastal wall, as well as functional calculations related to the calculation of layers of stone facing of the revetment and revetment height. Corresponding drawings have been prepared alongside the calculations to visually depict the designed structures and details.

Key words: Dugi Rat; Dalmacija d.d.; ferroalloys; hydraulic structure; coastal wall.

## SADRŽAJ

<b>SAŽETAK</b> .....	<b>i</b>
<b>SUMMARY</b> .....	<b>ii</b>
<b>SADRŽAJ</b> .....	<b>iii</b>
<b>1. UVOD</b> .....	<b>1</b>
<b>2. PODLOGE</b> .....	<b>4</b>
<b>3. PRORAČUN MEHANIČKE OTPORNOSTI I STABILNOSTI HIDROTEHNIČKOG PERA</b> .....	<b>5</b>
3.1. Stalna opterećenja .....	5
3.2. Prometno opterećenje .....	6
3.3. Proračun horizontalnih pritisaka na zid od vode – sila od vala $P_{val}$ .....	6
3.4. Potresno opterećenje .....	9
3.4.1. Proračun dodatnog horizontalnog opterećenja od inercije zida uslijed potresa $G_{HE}$ .....	9
3.4.2. Proračun dodatnog horizontalnog opterećenja od vode uslijed potresa .....	11
3.5. Prikaz dijagrama opterećenja od sile $P_{val}$ .....	12
3.6. Prikaz djelovanja na zid .....	12
3.7. Kontrola stabilnosti .....	13
<b>4. PRORAČUN MEHANIČKE OTPORNOSTI I STABILNOSTI OBALNOG ZIDA</b> .....	<b>18</b>
4.1. Stalna opterećenja .....	18
4.2. Prometno opterećenje .....	19
4.3. Opterećenje od tla .....	19
4.4. Proračun horizontalnih pritisaka na zid od vode – sila od vala $P_{val}$ .....	21
4.5. Potresno opterećenje .....	22
4.5.1. Proračun dodatnog horizontalnog opterećenja od tla uslijed potresa $PH\gamma E(D)$ .....	22
4.5.2. Proračun dodatnog horizontalnog opterećenja od inercije zida uslijed potresa $G_{HE}$ .....	22
4.5.3. Proračun dodatnog horizontalnog opterećenja od vode uslijed potresa .....	23
4.6. Prikaz dijagrama opterećenja .....	23
4.7. Prikaz djelovanja na zid .....	23
<b>5. PRORAČUN KAMENE OBLOGE</b> .....	<b>26</b>
<b>6. PRORAČUN FUNKCIONALNOSTI</b> .....	<b>31</b>
6.1. Visina krune školjere – za presjek A-A .....	31
6.2. Visina kote obalnog zida – presjek C-C .....	33
<b>7. TEHNIČKI OPIS</b> .....	<b>35</b>
<b>8. TROŠKOVNIK</b> .....	<b>37</b>
<b>POPIS LITERATURE</b> .....	<b>43</b>
<b>POPIS SLIKA</b> .....	<b>44</b>

<b>POPIS TABLICA.....</b>	<b>45</b>
<b>9. GRAFIČKI PRILOZI.....</b>	<b>46</b>



## 1. UVOD

U kontekstu sve značajnijeg razvoja obalnih područja kao turističkih destinacija, koncepti unapređenja i obnove obalnih zona postaju ključni za raznoliku i održivu turističku ponudu. U skladu s ovim ciljevima, ovaj diplomski rad fokusira se na idejni projekt izgradnje plaže u Dugom Ratu, pored Omiša. Ovaj projekt obuhvaća planiranje pješačko-biciklističke šetnice, nasipavanje žala te izgradnju obalnih sadržaja s ciljem poticanja aktivnog načina života i unapređenja turističke ponude.

Na osnovu analize prostorno-planske dokumentacije, ovo područje prostire se na oko 205.000m<sup>2</sup>. Lokacija projekta nalazi se unutar bivšeg tvorničkog kruga nekadašnje tvornice ferolegura Dalmacija d.d., koja je smještena u naselju Dugi Rat, projekt se suočava s izazovima povezanim s urbanim planiranjem i očuvanjem okoliša.

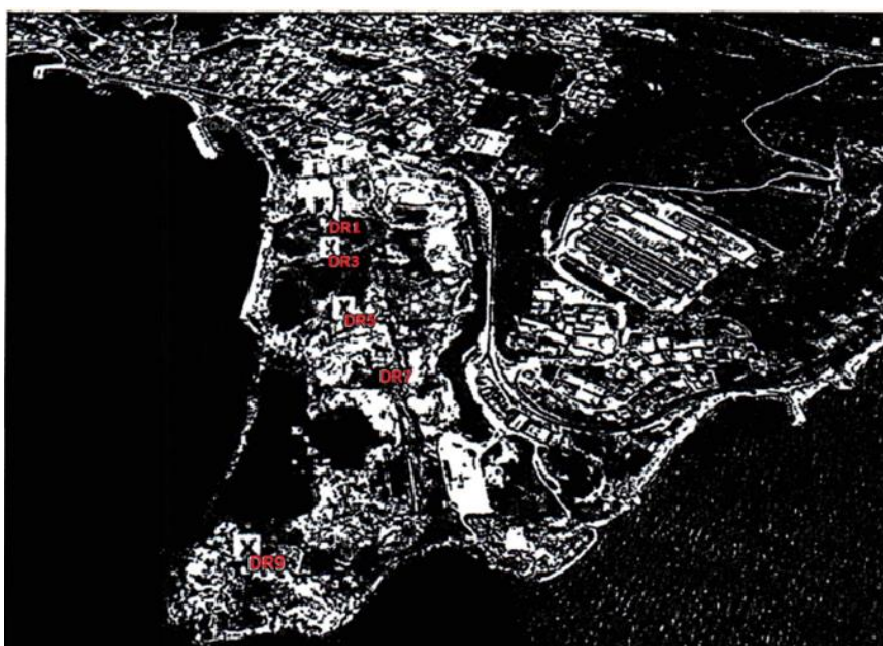


**Slika 1 - 3D prikaz predmetne lokacije [1]**

Materijal koji je nastao rušenjem starih zgrada i postrojenja, u kombinaciji s troskom nusproizvodom proizvodnje, završio je u morskome okruženju. Tvornica Dalmacija prestala je sa radom u rujnu 2000. godine, što znači da je odlaganje troske u more trajalo 30 godina. U tom razdoblju, ukupno je izbačeno približno 1 670 000 m<sup>3</sup> troske i ostalog materijala.

Na institutu Ruđer Bošković odrađeno je ispitivanje sastava troske i njenog utjecaja na zdravlje ljudi te utjecaj okoliša na predmetnoj lokaciji [2]. Prikupljeni su uzorci troske na pet lokacija, na svakoj lokaciji je uzeto pet poduzoraka s površine oko 2m<sup>2</sup>.

Prema ispitivanju koje je odrađeno na Institutu Ruđer Bošković [2], odlagalište troske ne predstavlja ugrozu za zdravlje ljudi i okoliša i svrstava se u neopasni otpad. Jedini dio koji bi trebao biti odvezen i zbrinut na odlagalište inertnog otpada nalazi se na lokaciji DR9 na južnoj strani jezera. Na temelju rezultata ispitivanja [2] s lokacije u Dugom Ratu može se zaključiti da je troska pogodan materijal prilikom proizvodnje asfaltnih mješavina. Troskom je moguće djelomično ili potpuno zamijeniti prirodne agregate za proizvodnju mješavine asfalta jer zadovoljava tražena svojstva za navedenu svrhu. Ako je usporedimo sa prirodnim materijalima koji se koriste za proizvodnju asfalta na autocestama i cestama najviših razreda prometnih opterećenja, troska ima jednako dobra svojstva, također ima znatno veću otpornost na poliranje u usporedbi s prirodnim agregatima.



**Slika 2 - lokacije na kojima su uzeti uzorci troske za ispitivanje [2]**

Iako istraživanja nisu dokazala da postoji moguća opasnost za zdravlje ljudi i ugrozu okoliša, studije nisu u potpunosti mjerodavne iz razloga što je potrebno prema Norveškim standardima prikupiti dodatni broj uzoraka. S obzirom da se radi o poprilično velikoj površini za predmetnu lokaciju je potrebno provesti ispitivanje na oko 200 uzoraka kako bi se što preciznije odredila postojanost opasnih tvari.

Kroz ovaj diplomski rad, osim izrade nacрта, istražit će se i proračuni nosivosti i mehaničke otpornosti ključnih presjeka pješačko-biciklističke šetnice, kao i obalnog zida. Analizirat će se i proračuni kamene obloge hidrotehničkih pera te visine krune školjere. Svrha ovog pristupa je osigurati ne samo estetsku privlačnost projekta, već i funkcionalnost i trajnost u skladu s najnovijim inženjerskim standardima i ekološkim načelima.



**Slika 3 - Obuhvat zahvata**

## 2. PODLOGE

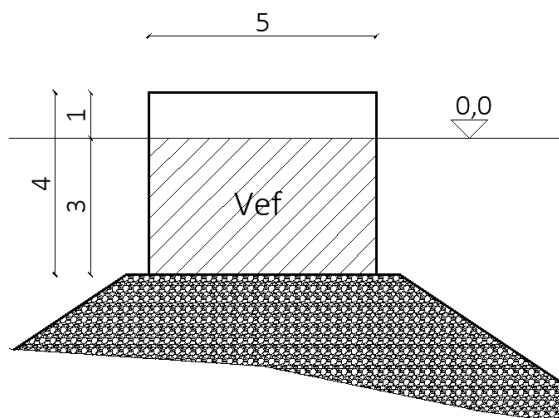
Osnovna podloga koja je korištena za potrebe ovog projekta je geodetska podloga u dwg formatu (program AutoCAD). Osim geodetske podloge korištena je „Studija vjetrovalne klime i režima strujanja mora na području plaže Dugi Rat“, „Nalaz i mišljenje vještaka u predmetu 3 R1-32/2022-2“, te su korištene podloge iz kolegija Plovni putevi i luke i kolegija Konstrukcije.

### 3. PRORAČUN MEHANIČKE OTPORNOSTI I STABILNOSTI HIDROTEHNIČKOG PERA

Za proračun stabilnosti hidrotehničkog pera koji je prikazan na nacrtu broj 6 (presjek H-H) korišten je proračun prema Sainflou. Kamena obloga koja je postavljena oko pera u proračunu mehaničke otpornosti i stabilnosti se zanemaruje što predstavlja konzervativni pristup proračunu stabilnosti. Ulazni podaci su preuzeti iz elaborata [4].

#### 3.1. Stalna opterećenja

Stalna opterećenja koja djeluju su vlastita težina  $G$  i uzgon  $U$ .



Slika 4 - Prikaz konstrukcije hidrotehničkog pera

#### Proračun sile vlastite težine:

$$G = b \cdot h \cdot \gamma_{\text{betona}} = 5 \cdot 4 \cdot 25 = 500 \text{ kN/m'}$$

$G$  – vlastita težina konstrukcije [kN/m']

$b$  – širina presjeka [m]

$h$  – visina presjeka [m]

$\gamma_{\text{betona}}$  – jedinična težina betona [kN/m<sup>3</sup>]

**Proračun sile uzgona:**

$$U = V_{ef} * \gamma_w = (3*5*1)*10,26 = 15,39 \text{ kN/m'}$$

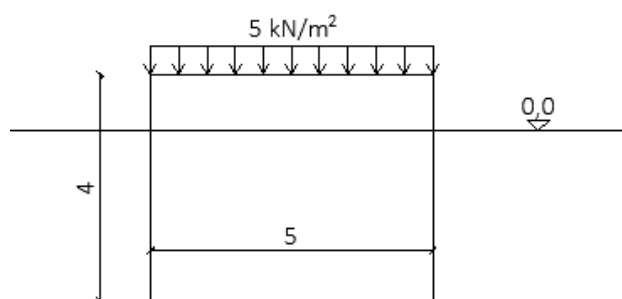
U – sila uzgona [kN/m']

$V_{ef}$  = volumen objekta koji je uronjen u vodu

$\gamma_w$  – težina mora [kN/m<sup>3</sup>]

**3.2. Prometno opterećenje**

Projektnim zadatkom je uzeto prometno opterećenje od 5kN/m<sup>2</sup>.



**Slika 5 - Prometno opterećenje**

**3.3. Proračun horizontalnih pritisaka na zid od vode – sila od vala Pval**

Podaci o valnim visinama i dužinama su preuzeti iz elaborata pod nazivom "Studija vjetrovalne klime i režima strujanja mora na području plaže Dugi Rat "[4].

Na lokacijama prikazanim na slici 6 su prikazane pozicije kontrolnih točaka za tri različita sektora. Na pozicijama kontrolnih točaka je provedeno ispitivanje na matematičkom modelu valovanja pomoću kojega su dobivene vrijednosti deformiranih značajnih i maksimalnih valnih visina za različite smjerove valova.



Slika 6 - Kontrolne točke [4]



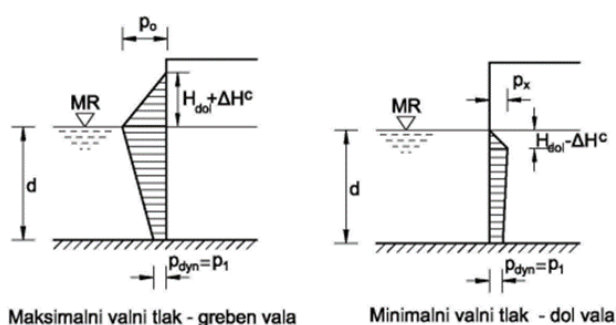
Slika 7 - prikaz izloženosti lokacije i privjetrišta [1, 4]

**Tablica 1 - Očitane vrijednosti značajnih i maksimalnih valnih visina iz matematičkog modela [4]**

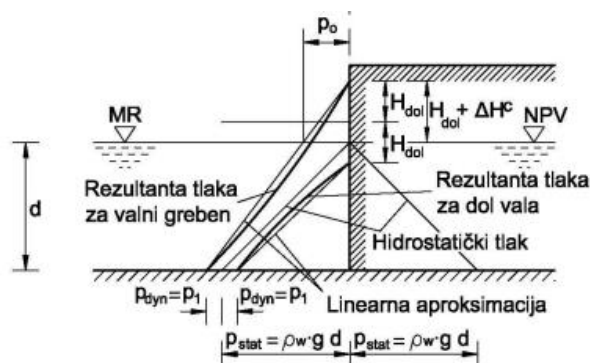
Sektor III (SW-WSW-W); t.j. ponenat (W)			
Pučinski val; spektar [1] $H_s^{100}=2,2\text{m}$			
$H_s^{100}$ [m]		$H_{max}^{100}$ [m]	
T1	2,2	T1	4,0
T16	2,9	T16	5,1
T17	2,2	T17	4,0
T18	1,3	T18	2,2

Za točku T18 odabrano  $H_{max}^{100}=2,2\text{m}$

Proračun tlakova:



**Slika 8 - Maksimalni i minimalni valni tlak [3]**



**Slika 9 - Raspodjela hidrostatičkih i hidrodinamičkih tlakova [3]**

Izdizanje srednjice:

$$\Delta H^c = \frac{\pi(H^c)^2}{4L} \operatorname{cth} \frac{2\pi d}{L} \left[ 1 + \frac{3}{4\operatorname{sh}^2 \frac{2\pi d}{L}} - \frac{1}{4\operatorname{ch}^2 \frac{2\pi d}{L}} \right]$$

Proračun tlakova:

$$p_0 = \rho g(H_{dol} \pm \Delta H^c)$$

$$p_x = \rho g(H_{dol} - \Delta H^c)$$

$$p_1 = \frac{\rho_w * g * H_{dol}}{\operatorname{ch} \left( \frac{2 * \pi * d}{L_{dol}} \right)}$$



Tablica 2 – Proračun tlakova

Ulazni podaci	H <sub>dol</sub> [m]	2,2
	L <sub>dol</sub> [m]	70
	d[m]	3
	ρ <sub>mora</sub> [kg/m <sup>3</sup> ]	1026
	H <sup>c</sup> [m]	4,4
Dobiveni rezultati	ΔH <sup>c</sup> [m]	0,22
	H <sub>dol</sub> +ΔH <sub>c</sub>	2,42
	p <sub>x</sub> [KN/m <sup>2</sup> ]	24,34
	p <sub>1</sub> [KN/m <sup>2</sup> ]	21,36

### 3.4. Potresno opterećenje

#### 3.4.1. Proračun dodatnog horizontalnog opterećenja od inercije zida uslijed potresa G<sub>HE</sub>

$$G_{HE} = G \cdot k_h$$

Horizontalni seizmički koeficijent  $k_h = \alpha \frac{S}{r}$

$$\alpha = \frac{a_{hg}}{g}$$

a<sub>hg</sub> – proračunska horizontalna akceleracija tla

S – parametar ovisno o tipu tla – amplifikacija za T = 0 s

r – parametar ovisno o dozvoljenom pomaku konstrukcije

Tablica 3 - parametar r koji ovisi o dozvoljenom pomaku konstrukcije [5]

Vrsta potporne konstrukcije	r
Slobodni gravitacijski zidovi koji mogu prihvatiti pomak do d <sub>r</sub> =300 a * S(mm)	2
Slobodni gravitacijski zidovi koji mogu prihvatiti pomak do d <sub>r</sub> =200 a * S(mm)	1,5
Savitljivi armiranobetonski zidovi, usidreni ili poduprti zidovi, armiranobetonski zidovi temeljeni na okomitim pilotima, učvršćeni podrumski zidovi i upornjaci mostova	1

Tablica 4 - Faktori tla S prema tipovima tla [5]

EC8 Tip tla	Litološka obilježja presjeka	$V_{s,30}$ (m/s)	$N_{SPT}$ (broj udaraca/30cm)	Cu(kPa)	S
A	Stijena ili stjenovita masa, uključujući manje od 5 m trošnog materijala na površini	>800	-	-	1,00
B	Naslage gusto zbijenog pijeska, šljunka ili čvrstih glina, debele najmanje nekoliko desetaka metara, karakterizirane postepenim porastom mehaničkih karakteristika sa dubinom	360 – 800	> 50	> 250	1,20
C	Debele naslage rahlo zbijenih do srednje zbijenih pijesaka, šljunaka i polučvrstih glina, debljine od nekoliko desetaka metara do nekoliko stotina metara	180 – 360	15 – 50	70 – 250	1,15
D	Naslage vrlo rahlo do srednje zbijenih tala (sa ponekim lako gnječivim koherentnim slojem, ili bez njega), ili od pretežito lako do teško gnječivog koherentnog tla	< 180	< 15	< 70	1,35
E	Tip tla E sastoji se od površinskog aluvijalnog sloja sa $V_{s,30}$ vrijednostima klase C ili D i debljine koja se kreće od 5 do 20 metara, sa čvrstom podlogom brzine $V_{s,30}>800$ m/s	-	-	-	1,40
S1	Naslage koje se sastoje od najmanje 10m debelih slojeva lakonječive gline/praha sa indeksom plastičnosti ( $PI>40$ ) i visokim sadržajem vode	< 100	-	10 – 20	
S2	Naslage tala sklonih likvefakciji, glina osjetljivih na poremećaje, ili druge kategorije tla koje nije uključeno u kategorije A-E	-	-	-	



Slika 10 – horizontalno vršno ubrzanje tla – Potresna karta Hrvatske [6]

$$\alpha = \frac{a_{hg}}{g} = \frac{0,217g}{9,81} = 0,217$$

$$k_h = \alpha \frac{S}{r} = 0,217 * \frac{1,4}{2} = 0,152$$

$$G_{HE} = 500 * 0,152 = 75,95 \text{ kN/m'}$$

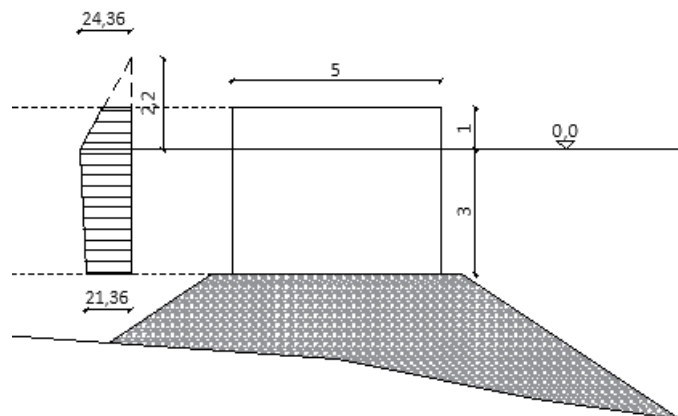
### 3.4.2. Proračun dodatnog horizontalnog opterećenja od vode uslijed potresa

Sila od horizontalnog opterećenja vode uslijed potresa  $\Delta U_E$

$$\Delta U_E = \frac{7}{12} * k_h * \gamma_w * H^2 = \frac{7}{12} * 0,152 * 10,26 * 3^2 = 8,18 \frac{\text{kN}}{\text{m}}$$

$$\text{Hvatište sile } h_{\Delta U_E} = 0,4 * H = 0,4 * 3 = 1,2 \text{ m}$$

### 3.5. Prikaz dijagrama opterećenja od sile P<sub>val</sub>

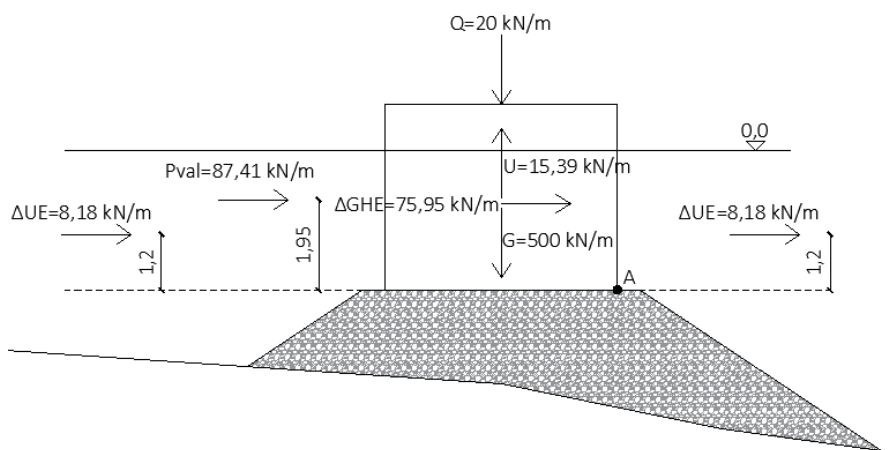


Slika 11 - Dijagram opterećenja od sile P<sub>val</sub>

Silu P<sub>val</sub> ćemo dobiti preko površine dijagrama tlaka.

$$P_{val} = 87,41 \text{ kN/m'}$$

### 3.6. Prikaz djelovanja na zid



Slika 12 - Prikaz djelovanja sila

### 3.7. Kontrola stabilnosti

Trajna i prolazna situacija:

$$E_d = \left( \sum_{j \geq 1} (\gamma_G * G_{k,j}) + \gamma_P * P_k + \gamma_Q * Q_{k,1} + \sum_{j \geq 1} (\gamma_Q * \Psi_{o,i} * Q_{k,i}) \right)$$

Potresna situacija:

$$E_d = \left( \sum_{j \geq 1} (G_{k,j}) + P_k + \sum_{j \geq 1} (\Psi_{2,i} * Q_{k,i}) + \gamma_1 * A_{Ed} \right)$$

**Koeficijenti korišteni kod proračuna kontrole klizanja:**

**Tablica 5 - Granična stanja STR i GEO: parcijalni koeficijenti za djelovanja [7]**

Parcijalni koeficijenti za djelovanja i učinke djelovanja				
Djelovanja		Simbol	A1	A2
Stalna djelovanja (G)	Nepovoljno	$\gamma_G$	1,35	1,0
	Povoljno	$\gamma_G$	1,0	1,0
Promjenjiva djelovanja (Q)	Nepovoljno	$\gamma_Q$	1,5	1,3
	Povoljno	$\gamma_Q$	0	0

**Tablica 6 - Granična stanja STR i GEO: parcijalni koeficijenti za parametre tla [7]**

Parcijalni koeficijenti za geotehničke parametre			
Svojstvo	Simbol	M1	M2
Tangens efektivnog kuta trenja	$\gamma_{\varphi r}$	1	1,25
Efektivna kohezija	$\gamma_{c r}$	1	1,25
Nedrenirana i jednoosna čvrstoća	$\gamma_{cu}$ i $\gamma_{qu}$	1	1,40
gustoća	$\gamma_p$	1	1,00

A1 – za sile od konstrukcije

A1 – za geotehničke sile (sile od tla ili koje se prenose kroz tlo)

M1 – za pilote i sidra

M2 – za nepovoljno djelovanje negativnog trenja ili bočnog opterećenja pilota

**Koeficijenti korišteni kod proračuna kontrole prevrtanja (EQU):****Tablica 7 - Granična stanja EQU, UPL i HYD: parcijalni koeficijenti za djelovanja [7]**

Parcijalni koeficijenti za djelovanja					
Djelovanja		Simbol	EQU	UPL	HYD
Stalna djelovanja (G)	Nepovoljno	$\gamma_G$	1,1	1,0	1,35
	Povoljno	$\gamma_G$	0,9	0,9	0,9
Promjenjiva djelovanja (Q)	Nepovoljno	$\gamma_Q$	1,5	1,5	1,5
	Povoljno	$\gamma_Q$	0	0	0

**Tablica 8 - Granična stanja EQU, UPL i HYD: parcijalni koeficijenti za parametre tla [7]**

Parcijalni koeficijenti za geotehničke parametre			
Svojstvo	Simbol	M1	M2
Tangens efektivnog kuta trenja	$\gamma_{\varphi r}$	1	1,25
Efektivna kohezija	$\gamma_{c r}$	1	1,25
Nedrenirana i jednoosna čvrstoća	$\gamma_{cu}$ i $\gamma_{qu}$	1	1,40
gustoća	$\gamma_p$	1	1,00
Vlačna otpornost pilota	$\gamma_{s;t}$	-	1,4
Otpornost sidra	$\gamma_a$	-	1,4

EQU - gubitak ravnoteže konstrukcije ili tla koje se promatra kao kruto tijelo (provjera stabilnosti na prevrtanje)

STR – slom ili prekomjerno deformiranje konstrukcije ili nekog njenog elementa ((provjera stabilnosti na klizanje)

GEO – slom ili prekomjerna deformacija tla

UPL – gubitak ravnoteže konstrukcije ili tla zbog djelovanja uzgona ili drugih vertikalnih sila

HYD –hidraulički slom

Tablica 9 - Faktori kombinacije  $\Psi$  prema BS 6349-2-2010 [8]

Djelovanja		$\Psi_0$ Faktori kombinacije za promjenjiva djelovanja	$\Psi_1$ Faktori kombinacije za učestaluu vrijednost promjenjivog djelovanja	$\Psi_2$ Faktori kombinacije za kvazi-stalnu vrijednost promjenjivog djelovanja
Opći lučki utovar tereta itd.	Opterećenja tereta	0.70	0.50	0.30
	Opterećenje brodske rampe	0.70	0.50	0
Prometna opterećenja (uključujući pješake)	Utovar vozila u luci	0.75	0.75	0
	Tandem sustav	0.75	0.75	0
	Jednoliko raspoređeno opterećenje	0.75	0.75	0
	Pješačke i biciklističke staze	0.40	0.40	0
	Opterećenje od dizalice	0.75	0.75	0
	Neuobičajena vozila	0	0	0
Opterećenje okoline	Opterećenje vjetra	0.60	0.20	0
	Temperatura	0.60	0.60	0.50
	Opterećenje snijegom	0.50	0.20	0
	Hidrostatička opterećenja (uključujući utjecaj podzemne vode)	0.70	0.50	0.30
	Opterećenje vodenih struja	0.60	0.20	0
	Opterećenje valova	0.60	0.20	0
Brodski i privezni tereti	Opterećenje veza broda	0.75	0.75	0
	Privez proda	0.60	0.20	0
	Sile iz pogona broda	0.75	0.75	0
	Pritisak vode iznad tla i podzemne vode	1.00	1.00	1.00
	Diferencijalno poravnanje	1.00	1.00	1.00
Ostalo	Montažno opterećenje	1.00		
	Prednapinjanje	Pogledati: BSEN1992 ili odgovarajući Eurocode	Pogledati: BSEN1992 ili odgovarajući Eurocode	Pogledati: BSEN1992 ili odgovarajući Eurocode

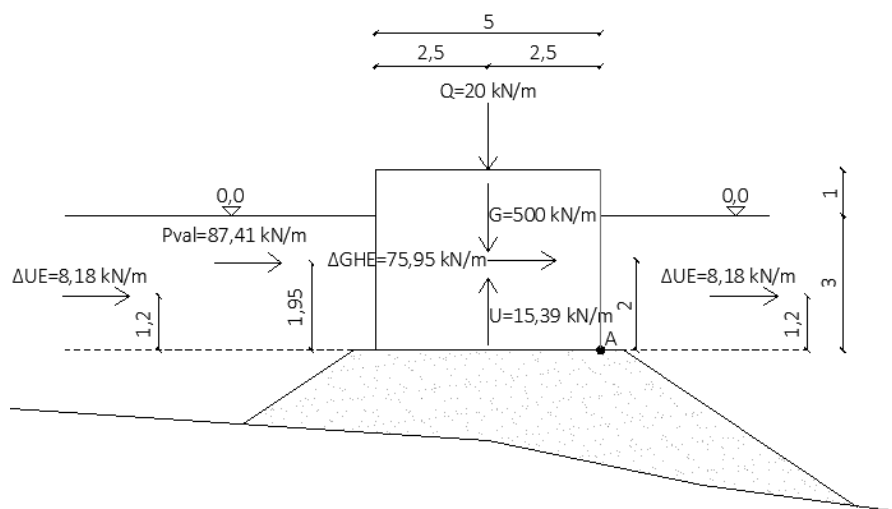
**Kontrola stabilnosti na rotaciju oko točke A**

Stalna nepovoljna djelovanja U

Stalna povoljna djelovanja G

Promjenjiva nepovoljna djelovanja Pval.

Promjenjiva povoljna djelovanja Q

Potresno opterećenje  $\Delta U_E$ ,  $G_{HE}$ 

Slika 13 - Prikaz sila koje djeluju na konstrukciju

**Trajna i prolazna situacija**

$$Ed_{dest} = (U * 2,5) * 1,1 + (Pval * 1,95) * 1,5 = 15,39 * 2,5 * 1,1 + 87,41 * 1,95 * 1,5 = 297,45 \text{ kNm/m'}$$

$$Ed_{st} = (G * 2,5) * 0,9 = 1125 \text{ kNm/m'}$$

$$\underline{Ed_{dest} = 297,5 < Ed_{st} = 1125} \rightarrow \text{Zadovoljava kontrolu na prevrtanje oko točke A}$$

**Potresna situacija**

$$Ed_{dest} = U * 2,5 + Pval * 1,95 * \psi_2 + (2\Delta U_E * 1,2 + \Delta G_{HE} * 2,0) * \gamma_1$$

$$Ed_{dest} = 15,39 * 2,5 + 87,41 * 1,95 * 0 + (2 * 8,18 * 1,2 + 75,98 * 2,0) * 1 = 210,01 \text{ kNm/m'}$$

$$Ed_{st} = G * 2,5 + \psi_2 * Q * 2,5 = 500 * 2,5 + 0 * 20 * 2,5 = 1250 \text{ kNm/m'}$$

$$\underline{Ed_{dest} = 248 < Ed_{st} = 1250} \rightarrow \text{Zadovoljava kontrolu na prevrtanje oko točke A}$$



**Kontrola stabilnosti na klizanje u razini točke A**

Stalna nepovoljna djelovanja U

Stalna povoljna djelovanja G

Promjenjiva nepovoljna djelovanja Pval.

Promjenjiva povoljna djelovanja Q

Potresno opterećenje  $\Delta U_E$ ,  $G_{HE}$ 

-trenje na fugi između betonskog bloka i podloge je pretpostavljen  $\delta_d = 2/3\varphi_d$  ( $\varphi_k = 40^\circ$  za tucaničku posteljicu ispod zida)

-trenje beton-beton se uzima  $\varphi_k = 40^\circ$  (proračunati  $\varphi_d$ )

$$\tan \varphi_d = \frac{\tan \varphi_k}{\gamma_\varphi} = \frac{\tan 40}{1,25} \Rightarrow \varphi_d = 33,87^\circ$$

$$\delta_d = \frac{2}{3} * \varphi_d = 22,58^\circ$$

**Trajna i prolazna situacija**

$$E_{d_{dest}} = \Sigma H = P_{val} * 1,5 = 87,41 * 1,5 = 131,11 \text{ kNm/m}$$

$$R_{d_{st}}(\text{trenje po podlozi}) = \Sigma V * \tan \varphi_d = (G * 1 - U * 1,35 + Q * 0) * \tan(22,58) = (479) * \tan(22,58)$$

$$R_{d_{st}} = 199,3 \text{ kNm/m}$$

$$\underline{E_d = 131,1 < R_d = 199,3} \rightarrow \text{Zadovoljava kontrolu na klizanje u ravnini točke A}$$

**Potresna situacija**

$$E_{d_{dest}} = \Sigma H = P_{val} * \Psi_2 + 2\Delta U_E * 1 + \Delta G_{HE} * 1 = 87,41 * 0 + 2 * 8,18 + 75,95 =$$

$$E_{d_{dest}} = 92,31 \text{ kNm/m}$$

$$R_{d_{st}}(\text{trenje po podlozi}) = \Sigma V * \tan \varphi_d = (G - U + Q * 0) * \tan(22,58)$$

$$R_{d_{st}} = (484,61) * \tan(22,58) = 201,54 \text{ kNm/m}$$

$$\underline{E_d = 92,31 < R_d = 201,54} \rightarrow \text{Zadovoljava kontrolu na klizanje u ravnini točke A}$$

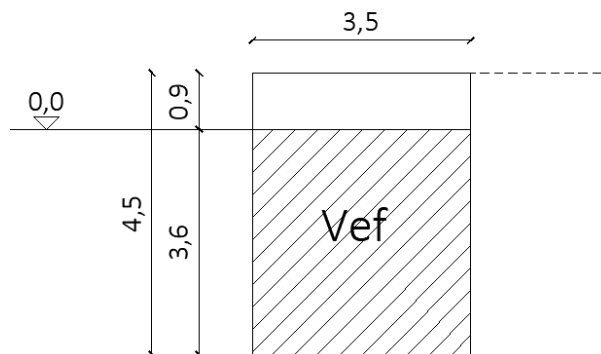
Stabilnost betonskog dijela hidrotehničkog pera je dokazana proračunu prema Sainflou, za potpunu provjeru stabilnosti potrebno je i izvršiti proračun prema Minikin-u jer je moguća pojava lomljenih valova.

#### 4. PRORAČUN MEHANIČKE OTPORNOSTI I STABILNOSTI OBALNOG ZIDA

Za proračun stabilnosti obalnog zida koji je prikazan na nacrtu broj 4 (presjek C-C) korišten je proračun prema Sainflou. Ulazni podaci su preuzeti iz elaborata "Studija vjetrovalne klime i režima strujanja mora na području plaže Dugi Rat"[4].

##### 4.1. Stalna opterećenja

Stalna opterećenja koja djeluju su vlastita težina G i uzgon U.



Slika 14 - Prikaz konstrukcije obalnog zida

**Proračun sile vlastite težine:**

$$G = b \cdot h \cdot \gamma_{\text{betona}} = 3,5 \cdot 4,5 \cdot 25 = 393,75 \text{ kN/m'}$$

G – vlastita težina konstrukcije [kN/m']

b – širina presjeka [m]

h – visina presjeka [m]

$\gamma_{\text{betona}}$  – jedinična težina betona [kN/m<sup>3</sup>]

**Proračun sile uzgona:**

$$U = V_{ef} \cdot \gamma_w = (3,6 \cdot 3,5 \cdot 1) \cdot 10,26 = 12,96 \text{ kN/m'}$$

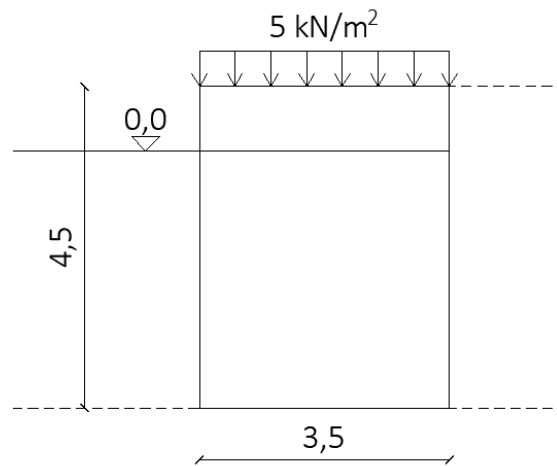
$U$  – sila uzgona [kN/m']

$V_{ef}$  = volumen objekta koji je uronjen u vodu

$\gamma_w$  – težina mora [kN/m<sup>3</sup>]

**4.2. Prometno opterećenje**

Projektom zadatkom je uzeto prometno opterećenje od 5 kN/m<sup>2</sup>.



**Slika 15 - Prometno opterećenje**

**4.3. Opterećenje od tla****Karakteristične vrijednosti parametara tla**

Ulazni podaci za tlo, odnosno za trosku su procijenjeni, korištene su približne okvirne vrijednosti jer nisu provedena istraživanja.

$\gamma = 19$  [kN/m<sup>3</sup>] jedinična težina tla

$\gamma' = 9$  [kN/m<sup>3</sup>] efektivna težina uronjenog tla

$c = 0$  [kN/m<sup>2</sup>] kohezija

$\varphi = 35$  [°] kut trenja

**Proračun parametara tla**

$$C_d = \frac{c_k}{\gamma_{cr}} = 0$$

$$\tan \varphi_d = \frac{\tan \varphi_k}{\gamma_\varphi} = \frac{\tan 35}{1,25} \Rightarrow \varphi_d = 29,26^\circ$$

**Vertikalno naprezanje u tlu iza zida  $\sigma'_{v'y}$** 

$$\sigma'_{v'y}(y) = \int y' dy$$

$$\sigma'_{v'y}(0,9) = 0,9 * 19 = 17,0 \text{ kN/m}^2$$

$$\sigma'_{v'y}(4,5) = 17 + 4,2 * 9 = 50 \text{ kN/m}^2$$

**Proračun horizontalnih pritisaka na zid od tla  $p_{ay}$  i  $p_{aq}$** 

Pritisak tla koje se nalazi iza zida za aktivno stanje se određuje prema Coulombovoj teoriji:

$$K_a = \frac{\sin^2(\alpha + \varphi_d)}{\sin^2\alpha * \sin(\alpha - \delta_d) * \left[ 1 + \sqrt{\frac{\sin(\varphi_d + \delta_d) * \sin(\varphi_d - \beta)}{\sin(\alpha - \delta_d) * \sin(\alpha + \beta)}} \right]^2} = 0,306$$

$$\text{Za } \delta_d = \frac{2}{3} * \varphi_d; \alpha = 90^\circ; \beta = 0^\circ$$

$$\delta_d = \frac{2}{3} * \varphi_d = \frac{2}{3} * 29,26 = 19,5^\circ$$

$$P_{ay}(y) = \sigma'_{v'y}(y) K_a \cos(90 - \alpha + \delta_d)$$

$$P_{ay}(0,9) = 17 * 0,306 * \cos(90-90+19,5) = 4,93 \text{ kN/m}^2$$

$$P_{ay}(4,5) = 50 * 0,306 * \cos(90-90+19,5) = 14,28 \text{ kN/m}^2$$

$$P_{Hy} = \int_0^y p_{ay} dy = 36,8 \text{ kN/m'}$$

$$P_{aq}(y) = q K_a \cos(90 - \alpha + \delta_d)$$

$$P_{aq} = 5 * 0,306 * \cos(90-90+19,5) = 1,44 \text{ kN/m}^2$$

$$P_{Hq} = \int_0^y p_{aq} dy = 6,49 \text{ kN/m'}$$

**Proračun vertikalnih naprezanja između zida i tla (trenje)  $P_{Vy}$ ,  $P_{Vq}$** 

$$P_{Vy} = P_{Hy} \tan(90 - \alpha + \delta_d) = 36,8 * \tan(90-90+19,5) = 13,03 \text{ kN/m'}$$

$$P_{Vq} = P_{Hq} \tan(90 - \alpha + \delta_d) = 6,49 * \tan(90-90+19,5) = 2,30 \text{ kN/m'}$$

#### 4.4. Proračun horizontalnih pritisaka na zid od vode – sila od vala P<sub>val</sub>

Podaci o valnim visinama i dužinama su preuzeti iz elaborata pod nazivom "Studija vjetrovalne klime i režima strujanja mora na području plaže Dugi Rat "[4]. Za proračun stabilnosti obalnog zida korišteni su podaci za kontrolnu točku T16 [Slika 6].

Izdizanje srednjice:

$$\Delta H^c = \frac{\pi(H^c)^2}{4L} \operatorname{cth} \frac{2\pi d}{L} \left[ 1 + \frac{3}{4\operatorname{sh}^2 \frac{2\pi d}{L}} - \frac{1}{4\operatorname{ch}^2 \frac{2\pi d}{L}} \right]$$

Proračun tlakova:

$$p_0 = \rho g(H_{\text{dol}} \pm \Delta H^c)$$

$$p_x = \rho g(H_{\text{dol}} - \Delta H^c)$$

$$p_1 = \frac{\rho_w * g * H_{\text{dol}}}{\operatorname{ch} \left( \frac{2 * \pi * d}{L_{\text{dol}}} \right)}$$

**Tablica 10 - Proračun tlakova**

<b>Ulazni podaci</b>	H <sub>dol</sub> [m]	2,2
	L <sub>dol</sub> [m]	70
	d[m]	3,6
	ρ <sub>mora</sub> [kg/m <sup>3</sup> ]	1026
	H <sup>c</sup> [m]	4,4
<b>Dobiveni rezultati</b>	ΔH <sup>c</sup> [m]	0,22
	H <sub>dol</sub> -ΔH <sup>c</sup>	1,98
	p <sub>x</sub> [KN/m <sup>2</sup> ]	19,93
	p <sub>1</sub> [KN/m <sup>2</sup> ]	21,04

Sila P<sub>val</sub> je izračunata preko površine dijagrama tlaka, P<sub>val</sub> =54,7 kN/m'.

## 4.5. Potresno opterećenje

### 4.5.1. Proračun dodatnog horizontalnog opterećenja od tla uslijed potresa PH<sub>YE</sub>(D)

$$K_{aE} = \frac{\sin^2(\alpha + \varphi_d - \theta)}{\cos\theta * \sin^2\alpha * \sin(\alpha - \delta_d - \theta) * \left[ 1 + \sqrt{\frac{\sin(\varphi_d + \delta_d) * \sin(\varphi_d - \beta - \theta)}{\sin(\alpha - \delta_d - \theta) * \sin(\alpha + \beta)}} \right]^2} = 0,659$$

$$\text{Za } \delta_d = \frac{2}{3} * \varphi_d; \alpha = 90^\circ; \beta = 0^\circ; \text{tg}\theta = \frac{\gamma}{\gamma'} * \frac{k_h}{1-k_v}$$

$$\delta_d = \frac{2}{3} * \varphi_d = \frac{2}{3} * 29,26 = 19,5^\circ$$

$$\text{tg}\theta = \frac{\gamma}{\gamma'} * \frac{k_h}{1-k_v} = \frac{19}{9} * \frac{0,152}{1-0,152} \rightarrow \theta = 9,35^\circ$$

$$k_v = \pm 0,5k_h \text{ (za avg / ag > 0,6)} \rightarrow k_v = 0,5 * 0,152 = 0,076$$

Sila  $\Delta P_{H_{YE}(S+D)}$  predstavlja ukupno djelovanje horizontalnog opterećenja tla uslijed potresa i sastoji se od statičkog i dinamičkog djelovanja.

$$\Delta P_{H_{YE}(S+D)} = \frac{1}{2} \gamma_{sr} * H^2 * K_{aE} * \cos(90 - \alpha + \delta_d) * (1 - k_v) = 70,93 \text{ kN/m'}$$

$\gamma_{sr}$  – srednja ponderirana težina tla  $\gamma$  i  $\gamma'$

$$\Delta P_{H_{YE}} = P_{H_{YE}(S+D)} - P_{H_Y} = 81,42 - 36,8 = 44,62 \text{ kN/m'}$$

Hvatište sile  $\Delta P_{H_{YE}}$  se nalazi na polovini visine zida

### 4.5.2. Proračun dodatnog horizontalnog opterećenja od inercije zida uslijed potresa G<sub>HE</sub>

$$G_{HE} = G * k_h = 393,75 * 0,153 = 59,81 \text{ kN/m'}$$

$$\text{Horizontalni seizmički koeficijent } k_h = \alpha \frac{s}{r} = 0,217 * \frac{1,4}{2} = 0,152$$

$$\alpha = \frac{a_{hg}}{g} = \frac{0,217g}{9,81} = 0,217$$

$a_{hg}$  – proračunska horizontalna akceleracija tla

$S$  – parametar ovisno o tipu tla – amplifikacija za  $T = 0 \text{ s}$

$r$  – parametar ovisno o dozvoljenom pomaku konstrukcije



**Kontrola stabilnosti na rotaciju oko točke A**Stalna nepovoljna djelovanja  $P_{Hy}$ ,  $U$ Stalna povoljna djelovanja  $G$ ,  $P_{Vy}$ Promjenjiva nepovoljna djelovanja  $P_{val}$ ,  $P_{Hq}$ Promjenjiva povoljna djelovanja  $Q$ ,  $P_{Vq}$ Potresno opterećenje  $\Delta P_{HyE}$ ,  $G_{HE}$ ,  $\Delta U_E$ **Trajna i prolazna situacija**

$$Ed_{dest} = (U * 1,75 + P_{Hy} * 2,03) * 1,1 + (P_{val} * 0,92) * 1,5 + P_{Hq} * 2,1 * 1,5 * \psi_0 =$$

$$= (12,93 * 1,75 + 36,8 * 2,08) * 1,1 + 54,7 * 0,92 * 1,5 + 6,06 * 2,1 * 0 = 182,10 \text{ kNm/m'}$$

$$Ed_{st} = (G * 1,75 + P_{Vy} * 3,5) * 0,9 = (393,75 * 1,75 + 13,03 * 3,5) * 0,9 = 661,22 \text{ kNm/m'}$$

$$\underline{Ed_{dest} = 182,1 < Ed_{st} = 661,2} \rightarrow \text{Zadovoljava kontrolu na prevrtanje oko točke A}$$

**Potresna situacija**

$$Ed_{dest} = U * 1,75 + P_{Hy} * 2,03 + (P_{val} * 0,92 + P_{Hq} * 2,25) * \psi_2 + (\Delta U_E * 1,4 + G_{HE} * 2,25 + \Delta P_{HyE} * 2,25 / 2) * \gamma_1$$

$$Ed_{dest} = 12,9 * 1,8 + 36,8 * 2 + (57,4 * 0,9 + 6,5 * 2,25) * 0 + (11,8 * 1,4 + 59,8 * 2,3 + 44,6 * 2,3 / 2) * 1 =$$

$$Ed_{dest} = 298,98 \text{ kNm/m'}$$

$$Ed_{st} = G * 1,75 + (Q * 1,75 + P_{Vq} * 2,25) * \psi_2 = 393,8 * 1,75 + (20 * 1,75 + 2,30 * 3,5) * 0 = 735,68 \text{ kNm/m'}$$

$$\underline{Ed_{dest} = 299 < Ed_{st} = 735} \rightarrow \text{Zadovoljava kontrolu na prevrtanje oko točke A}$$



**Kontrola stabilnosti na klizanje u razini točke A**Stalna nepovoljna djelovanja  $P_{Hy}$ ,  $U$ Stalna povoljna djelovanja  $G$ ,  $P_{Vy}$ Promjenjiva nepovoljna djelovanja  $P_{val}$ ,  $P_{Hq}$ Promjenjiva povoljna djelovanja  $Q$ ,  $P_{Vq}$ Potresno opterećenje  $\Delta P_{HyE}$ ,  $G_{HE}$ ,  $\Delta UE$ 

-trenje na fugi između betonskog bloka i podloge je pretpostavljen  $\delta_d = 2/3\varphi_d$  ( $\varphi_k = 40^\circ$  za tucaničku posteljicu ispod zida)

-trenje beton-beton se uzima  $\varphi_k = 40^\circ$  (proračunati  $\varphi_d$ )

$$\tan \varphi_d = \frac{\tan \varphi_k}{\gamma_\varphi} = \frac{\tan 40}{1,25} \Rightarrow \varphi_d = 33,87^\circ$$

$$\delta_d = \frac{2}{3} * \varphi_d = 22,58^\circ$$

**Trajna i prolazna situacija**

$$Ed_{dest} = \Sigma H = P_{val} * 1,5 + P_{Hy} * 1,35 + P_{Hq} * 1,5 * \psi_0 = 54,7 * 1,5 + 36,8 * 1,35 + 6,49 * 1,5 * 0$$

$$Ed_{dest} = 131,74 \text{ kNm/m}$$

$$Rd_{st}(\text{trenje po podlozi}) = \Sigma V * \tan \varphi_d = (G * 1 + P_{Vy} * 1 - U * 1,35 + Q * 0 + P_{Vq} * 0) * \tan(22,58)$$

$$Rd_{st} = (393,8 * 1 + 13,03 * 1 - 12,9 * 1,35) = 161,92 \text{ kNm/m}$$

$$\underline{Ed = 131,7 < Rd = 161,9} \rightarrow \text{Zadovoljava kontrolu na klizanje u ravnini točke A}$$

**Potresna situacija**

$$Ed_{dest} = P_{Hy} + (P_{val} + P_{Hq}) * \psi_2 + (\Delta UE + G_{HE} + \Delta P_{HyE} / 2) * \gamma_1$$

$$Ed_{dest} = 36,8 * 1,35 + (54,7 + 6,49) * 0 + (11,78 + 59,81 + 44,62 / 2) * 1 = 130,70 \text{ kNm/m'}$$

$$Rd_{st}(\text{trenje po podlozi}) = \Sigma V * \tan \varphi_d = (G + P_{Vy} - U + (Q + P_{Vq}) * \psi_2) * \tan(22,58)$$

$$Rd_{st} = (393,8 + 13,03 - 12,9) * \tan(22,58) = 163,8 \text{ kNm/m}$$

$$\underline{Ed_{dest} = 130,7 < Ed_{st} = 163,8} \rightarrow \text{Zadovoljava kontrolu na prevrtanje oko točke A}$$

Stabilnost betonskog dijela obalnog zida je dokazana proračunu prema Sainflou, za potpunu provjeru stabilnosti potrebno je i izvršiti proračun prema Minikin-u jer je moguća pojava lomljenih valova.

## 5. PRORAČUN KAMENE OBLOGE

Nasipni lukobran se formira na način da se od kamenog materijala sitnije frakcije formira jezgra, a pokos i krana se oblažu krupnijim materijalom. Slojevi obloge se postavljaju prema filtarskom pravilu kako bi se spriječilo ispiranje sitnijih kamenih zrna kroz velike šupljine vanjske obloge uslijed djelovanja vala. Direktno na trosku će se postavljati slojevi obloge, za primarni sloj "A" koristi se kameni nabačaj do dvije tone, za sekundarnu oblogu koristi se kameni nabačaj težine od 100 do 300 kg i za filtarske slojeve se koristi kameni nabačaj zrna promjera od 32 do 64mm.

Filtarsko pravilo ima vrlo važnu ulogu kod svih nasipnih konstrukcija iz razloga što se zbog strujanja podzemne vode mogu dogoditi ispiranja sitnih čestica od kojih je nasip sagrađen. Kao posljedica ispiranja čestica je gubitak volumena jezgre, snižavanje visine krune, povećanje količine vode koja se prelijeva preko krune, poremećaj rasporeda blokova obloge sa smanjenjem njihove ukliještenosti i rušenje blokova unutaršnjeg i vanjskog pokosa.

Klasični dubokovodni tip sastoji se od primarne obloge "A" koju čine najkrupnija zrna, sekundarne obloge "B", te filtarskih slojeva "C" i "D" koji se nalaze između troske i obloga. Plitkovodni tip se koristi kod manjih dubina kod kojih je dubina  $d < 2,5H_{proj}$ , kod ovog tipa primarna obloga "A" se postavlja sve do nožice pokosa.

Primarna obloga ima ulogu zaštite unutrašnjih sitnih slojeva od hidrodinamičkih djelovanja valova. Izvodi se od većih kamenih ili betonskih elemenata, koji imaju promjer veći od 1m i slaže se pažljivo na pokosu. Bitan je način slaganja obloge kako bi od nepravilno složenih blokova dobili jednoličan izgled pokosa. Naziv za primarnu oblogu koja se slaže od blokova prirodnog kamena je školjera.

Potrebno je izračunati stabilnost elemenata obloge koja je izložena djelovanju valova. Za proračun težine primarne obloge "A" koristi se Hudsonova formula. Hudsonova formula je izvedena na temelju ravnoteže obložnog bloka na pokosu, koji je izložen statičkim i dinamičkim silama kao što su vlastita težina, uzgon, hidrodinamički uzgon, sila otpora bloka u struji silaznog vala, inercijalna sila, sila trenja na pokosu, reakcija podloge i sila od strujanja mora u jezgri lukobrana.

Hudsonova formula:

$$G_A = G_A^{50\%} = \frac{\rho_{\text{obloge}} * g * H_{\text{proj}}^3}{K_D * \left(\frac{\rho_{\text{obloge}}}{\rho_m} - 1\right)^3 * \text{ctg}\alpha} \text{ [N]}$$

$G_A$  [N] – težina bloka primarne obloge

$\rho_m$  – 1026 [kg/m<sup>3</sup>] gustoća mase mora

$\rho_{\text{obloge}}$  – [kg/m<sup>3</sup>] gustoća mase materijala obloge

$K_D$  – eksperimentalni koeficijent obloge (ovisi o tipu obloge)

$H_{\text{proj}}$  [m] –  $H_{1/10}^{100g} = 1,27 H_s^{100g}$

$\alpha$  [°] – kut nagiba morskog pokosa prema horizontali (ovisi o veličini blokova obloge)

Eksperimentalni koeficijent obloge se uzima iz dole navedene tablice. Za oblik primarne obloge za nelomljene valove odabran je koeficijent  $K_D = 7$ , za tip obloge odabrana je kamena obloga (školjera → eng. angular rubble), odabran je broj slojeva = 2 sloja, tip slaganja pažljivo slaganje (eng. carefully placed).

Tablica 11 - Eksperimentalni koeficijenti obloge [9]

Type of outer covering elements	Number of layers	Type of placing	Breakwater side $K_D^{1)}$		Breakwater end $K_D$		Slope
			Breaking waves <sup>5)</sup>	Non-breaking waves <sup>5)</sup>	Breaking waves	Non-breaking waves	
Smooth, rounded racks	2	random	1.2	2.4	1.1	1.9	1 : 1.5 bis 1 : 3
	3	random	1.6	3.2	1.4	2.3	1 : 1.5 bis 1 : 3
Angular rubble	2	random	2.0	4.0	1.9	3.2	1 : 1.5
	3	random	2.2	4.5	1.6	2.8	1 : 2
	2	carefully placed <sup>2)</sup>	5.8	7.0	1.3	2.3	1 : 3
					2.1	4.2	1 : 1.5 bis 1 : 3
				5.3	6.4	1 : 1.5 bis 1 : 3	
Tetrapode	2	random	7.0	8.0	5.0	6.0	1 : 1.5
					4.5	5.5	1 : 2
					3.5	4.0	1 : 3
Antifer Block	2	random	8.0	–	–	–	1 : 2
Accropode	1		12.0	15.0	9.5	11.5	bis 1 : 1.33
Coreloc	1		16.0	16.0	13.0	13.0	bis 1 : 1.33
Tribar	2	random	9.0	10.0	8.3	9.0	1 : 1.5
					7.8	8.5	1 : 2
					6.0	6.5	1 : 3
					7.5	9.5	1 : 1.5 bis 1 : 3
Tribar	1	uniformly placed	12.0	15.0	7.5	9.5	1 : 1.5 bis 1 : 3
Dolos	2	random	15.8 <sup>3)</sup>	31.8 <sup>3)</sup>	8.0	16.0	1 : 2 <sup>4)</sup>
					7.0	14.0	1 : 3

1) For slope of 1 : 1.5 to 1 : 5.  
2) Longitudinal axis of rocks perpendicular to the surface.  
3)  $K_D$  values confirmed experimentally only for slope 1 : 2. If requirements are higher (destruction < 2%), the  $K_D$  values must be halved.  
4) Slopes steeper than 1 : 2 are not recommended.  
5) Breaking waves occur more often when still water depth in front of the breakwater decreases the wave height.

Ulazni podaci:

$$H_{\text{proj}}[\text{m}] = 1,27 * 2,2 = 2,79[\text{m}]$$

$$\rho_{\text{obl}}[\text{kg}/\text{m}^3] = 2600 [\text{kg}/\text{m}^3]$$

$$\rho_{\text{mora}}[\text{kg}/\text{m}^3] = 1026 [\text{kg}/\text{m}^3]$$

$$K_D = 7$$

$$\alpha[^\circ] = 0,59 \rightarrow \text{ za nabib } 1:1,5$$

Težina bloka primarne obloge:

$$G_A = 30\,059 [\text{N}]$$

Debljina sloja primarne obloge:

$$t = n * k_{\Delta} \sqrt[3]{\frac{G_A}{\rho_{\text{obloge}} * g}} = n * k_{\Delta} \sqrt[3]{\frac{G_A}{\gamma_{\text{obloge}}}}$$

t – debljina sloja primarne obloge

n – broj blokova koji se nalaze u primarnoj oblozi

$k_{\Delta}$  – koeficijent sloja

$G_A$  [N] – težina bloka primarne obloge

$\rho_{\text{obloge}}$  – [kg/m<sup>3</sup>] gustoća mase materijala obloge

$\gamma_{\text{obloge}}$  – [kg/m<sup>3</sup>] zapreminska težina materijala od kojega je građena obloga

$$t = n * k_{\Delta} \sqrt[3]{\frac{G_A}{\rho_{\text{obloge}} * g}} = 2 * 1 \sqrt[3]{\frac{30059}{1026 * 9,81}} = 2,1 \text{ m}$$

Tablica 12 - Koeficijenti sloja  $k_{\Delta}$  i poroziteti  $p[\%]$  raznih primarnih obloga [9]

Armor Unit	n	Placement	Layer Coefficient $k_{\Delta}$	Porosity (P) %
Quarrystone (smooth) <sup>1</sup>	2	Random	1.02	38
Quarrystone (rough) <sup>2</sup>	2	Random	1.00	37
Quarrystone (rough) <sup>2</sup>	>3	Random	1.00	40
Quarrystone (parallelepiped) <sup>6</sup>	2	Special	--	27
Cube (modified) <sup>1</sup>	2	Random	1.10	47
Tetrapod <sup>1</sup>	2	Random	1.04	50
Quadripod <sup>1</sup>	2	Random	0.95	49
Hexipod <sup>1</sup>	2	Random	1.15	47
Tribar <sup>1</sup>	2	Random	1.02	54
Dolos <sup>4</sup>	2	Random	0.94	56
Toskane <sup>5</sup>	2	Random	1.03	52
Tribar <sup>1</sup>	1	Uniform	1.13	47
Quarrystone <sup>7</sup>	Graded	Random	--	37

<sup>1</sup> Hudson (1974).

<sup>2</sup> Carver (1983).

<sup>3</sup> Hudson, (1961a).

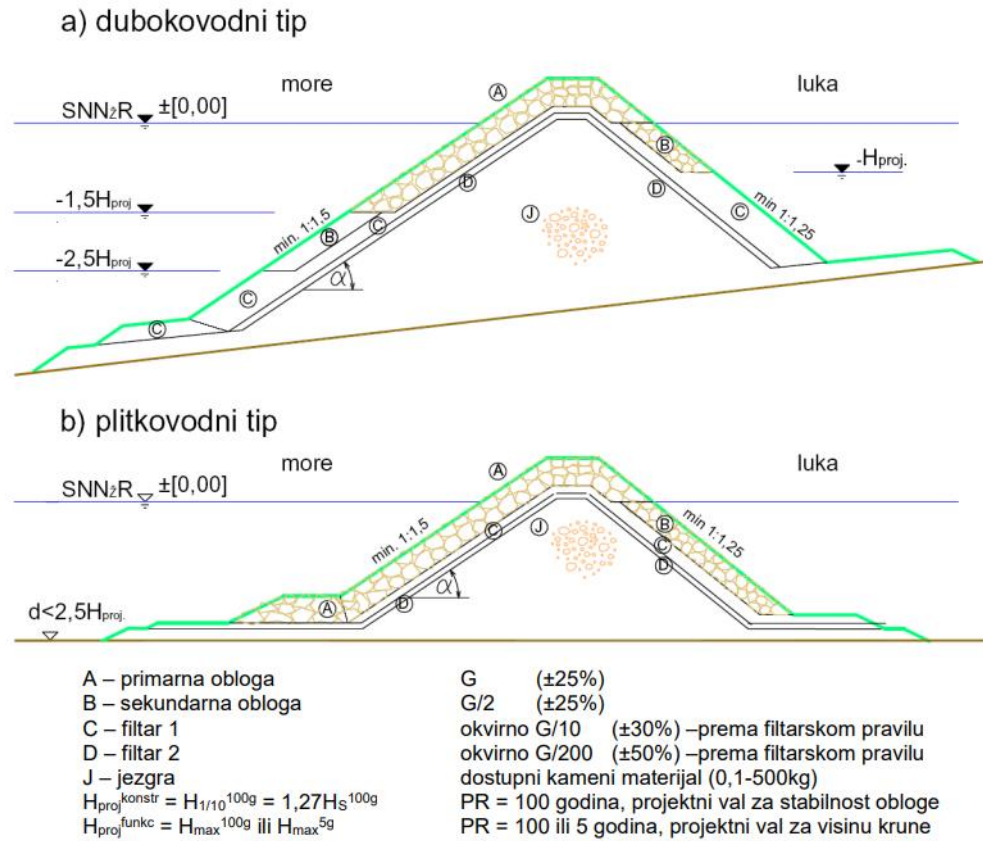
<sup>4</sup> Carver and Davidson (1977).

<sup>5</sup> Carver (1978).

<sup>6</sup> Layer thickness is twice the average long dimension of the parallelepiped stones. Porosity is estimated from tests on one layer of uniformly placed modified cubes (Hudson, 1974).

<sup>7</sup> The minimum layer thickness should be twice the cubic dimension of the  $W_{50}$  riprap. Check to determine that the graded layer thickness is  $\geq 1.25$  the cubic dimension of the  $W_{max}$  riprap (see eqs. 7-123 and 7-124 below).

Ostali slojevi (sekundarna obloga B te filtarski slojevi C i D) određuju se u odnosu na težinu GA. Težina bloka sekundarne obloge je polovica težine primarne obloge:  $GB = 0,5 \cdot GA$ , težina im može varirati  $\pm 25\%$ . Filtarski slojevi C i D nalaze se između obloge i jezgre. Složeni su po filtarskom pravilu. Funkcija im je da spriječe ispiranje sitnih frakcija jezgre kroz velike šupljine u primarnoj oblozi. Za filtar se upotrebljava kameni materijal. Težine filtarskih slojeva dobijemo prema sljedećim formulama:  $GC = GA/10$ , težina može varirati  $\pm 30\%$  i  $GD = GA/200$ , a težina može varirati  $\pm 50\%$ . Jezgra čini najveći dio presjeka i ona nije otporna na djelovanje valova i iz tog razloga se mora obložiti.



Slika 18 - Raspored slojeva [9]

Težine i debljine svih slojeva školjere:

$G_A = 30\ 059$ [N]	$t_A = 2,1$ [m]
$G_B = 15\ 029$ [N]	$t_B = 1,7$ [m]
$G_C = 3\ 009$ [N]	$t_C = 1,0$ [m]
$G_D = 150$ [N]	$t_D = 0,4$ [m]

Presjek A-A pripada dubokovodnom tipu, a presjek B-B pripada plitkovodnom tipu.

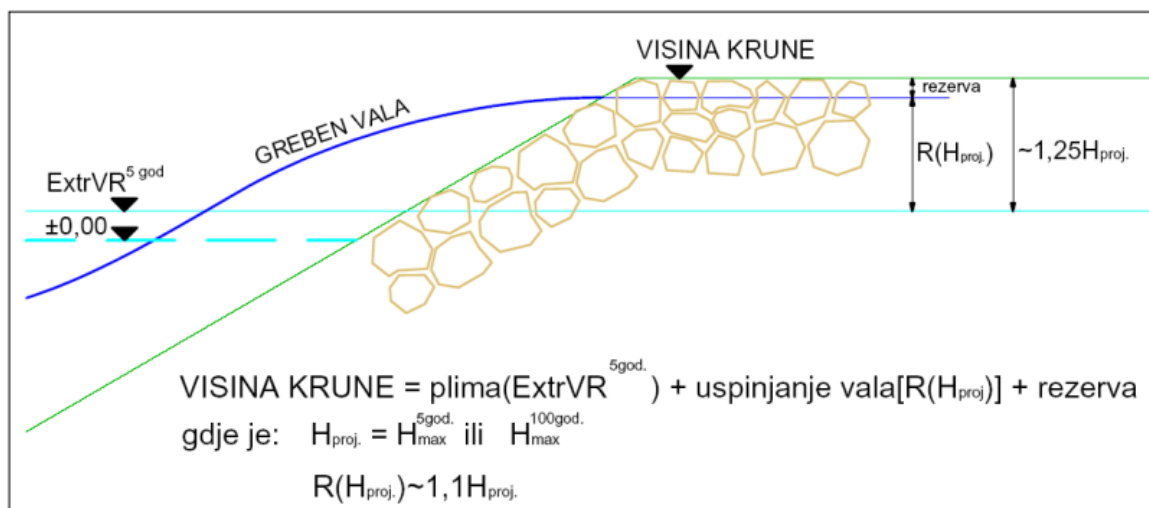
## 6. PRORAČUN FUNKCIONALNOSTI

### 6.1. Visina krune školjere – za presjek A-A

Pri planiranju visine uporabne krune, trebalo bi uzeti u obzir malu vjerojatnost prelijevanja. Nasuprot tome, kod zaštitne krune dopuštena vjerojatnost prelijevanja može biti veća. Učestalost i količina prelijevanja ovise o funkcijama uporabne krune, kao i o sigurnosti obloge u slučaju prelijevanja.

Kada razmatramo visinu krune lukobrana s obzirom na prelijevanje, izračunava se tako da se zbroji projektna visina vala ( $H_{proj} = H_{max}$  u razdoblju od 5 godina) na vanjskom pokosu i ekstremno visok morski nivo s povratnim razdobljem od 5 godina. U uvjetima Jadranskog mora, to otprilike iznosi  $1,25 \cdot H_{proj}$  iznad ekstremno visokog morskog nivoa s povratnim razdobljem od 5 godina. Kada je riječ o lukobranima s kamenom oblogom, najveća visina uspinjanja vala na pokosu iznosi oko  $1,1 \cdot H_{proj}$ .

Međutim, razina krune lukobrana može biti i viša nego što se izračuna na temelju prelijevanja, zbog tehnoloških aspekata gradnje. Na primjer, visina jezgre mora biti iznad svakog ekstremno visokog morskog nivoa s povratnim razdobljem, te se na tu visinu dodaju još i filtri te obloga. Konačna visina krune lukobrana dobiva se zbrojem visine jezgre, debljine filtara i debljine obloge. Ova visina može biti veća od visine krune temeljene na kriteriju prelijevanja.



Slika 19 - Određivanje visine krune nasipnog lukobrana [9]

Visina krune ovisi i o slijeganju lukobrana. Problem se rješava nadvišenjem u fazi gradnje. Nagib pokosa ovisi o valnoj klimi, vrsti obloge i temeljnom tlu. Vanjski pokos koji je izložen olujama ima redovito blaži nagib od unutarnjeg okrenutog prema luci. Vanjski nagibi u normalnim

uvjetima kreću se od 1:1,5 do 1:3, najviše do 1:5 (kod specijalnih pješčanih obaloutvrda s asfaltnom oblogom). Standardni nagibi lukobrana s oblogom od kamenih blokova su: 1:1,5 vanjski i 1:1,25 unutarnji.

Za proračun visine školjere korišteni su rezultati ispitivanja matematičkog modela iz elaborata pod nazivom "Studija vjetrovalne klime i režima strujanja mora na području plaže Dugi Rat" (Izvor [4]). U elaboratu su prikazane točke na kojima su očitane vrijednosti deformirane valne visine pomoću matematičkog modela za smjer valova jugo. Presjek za koji se proračunava visina krune nalazi se na području kontrolne točke T16.



Slika 20 - Kontrolne točke [4]

Projektna valna visina se uzima za kontrolnu točku T18 i iznosi 6,0m.

$$H_{\text{proj}} = H_{\text{max}}^{5 \text{ god}} = 3,5\text{m}$$

Tablica 13 - Očitane vrijednosti značajnih i maksimalnih valnih visina iz matematičkog modela [4]

Sektor III (SW-WSW-W); t.j. ponenat (W)			
Pučinski val; spektar [1] $H_s^5 = 1,5\text{m}$			
$H_s^5$ [m]		$H_{\text{max}}^5$ [m]	
T1	1,5	T1	2,7
T16	2,0	T16	3,5
T17	1,5	T17	2,7
T18	0,3	T18	0,6



Uspinjanje vala se računa po formuli:

$$R(H_{\text{proj}}) \sim 1,1H_{\text{proj}} = 1,1 * 3,5 = 3,85 \text{ m}$$

Visinu krune školjere određujemo prema formuli:

$$\text{VISINA KRUNE} = \text{plima (ExtrVR}^{\text{5 god}}) + \text{uspinjanje vala [R(H}_{\text{proj}})] + \text{rezerva}$$

$$\text{VISINA KRUNE} = 0,75 + 1,1 * H_{\text{proj}} + 0,3 = 4,9 \text{ m}$$

Proračunom funkcionalnosti školjere u presjeku A-A dobivena je visina krune od 4.9m što je previsoko za tip konstrukcije koja je turističkog karaktera. Visina krune će se smanjiti na 3.5m, a širina krune će se povećati kako bi zaštitili šetnicu od prelijevanja. Ovakav tip konstrukcije je odabran s ciljem očuvanja vizura s obzirom na karakter prostora.

## 6.2. Visina kote obalnog zida – presjek C-C

Proračun visine kote obalnog zida je proveden po primjeru 8 iz web skripte – dio 1( Pomorske građevine)[10] Proračun visine obalnog zida je izvršen za obalni zid koji je prikazan na nacrtu broj 4 (presjek C-C).

### 1) Dubina zida

T – gaz broda		2,0 m
Z0 – apsolutna rezerva		0,3 m
Z1 – rezerva zbog valova u luci	$H_{\text{refl}}=2 \times 1\text{m} = 2\text{m}$ , $0,5H_{\text{refl}}=1,0 \text{ m}$	
<u>Z2 - rezerva zbog brzine broda <math>0,025 \times v</math> (km/h) ...</u>		<u>~0,0 m</u>
<b>dubina zida</b>		<b>3,2 m</b>

### 2) Dubina na kojoj treba trasirati zid

dubina zida	3,2 m
<u>nasip ispod zida</u>	<u>4,3 m</u>
<b>dubina trasiranja</b>	<b>7,5 m</b>

3) *Visina zida*

Izdizanje srednjice računa se prema formuli:

$$\Delta H^c = \frac{\pi(H^c)^2}{4L} \operatorname{cth} \frac{2\pi d}{L} \left[ 1 + \frac{3}{4\operatorname{sh}^2 \frac{2\pi d}{L}} - \frac{1}{4\operatorname{ch}^2 \frac{2\pi d}{L}} \right]$$

Podaci o valnim visinama i dužinama su preuzeti iz elaborata pod nazivom "Studija vjetrovalne klime i režima strujanja mora na području plaže Dugi Rat "[4]. Za proračun stabilnosti obalnog zida korišteni su podaci za kontrolnu točku T16 [Slika 6].

Ulazni podaci:

$$H_{dol}[m] = 2,2$$

$$L_{dol}[m] = 70$$

$$d[m] = 3,6$$

$$\rho_{mora}[kg/m^3] = 1026$$

$$H^c[m] = 4,4$$

Izdizanje srednjice  $\Delta H^c = 0,22[m]$

plima	0,75 m
izdizanje srednjice	0,22 m
visina vala (totalna refleksija – clapotis)	2,20 m
<u>rezerva</u>	<u>0,50 m</u>
<b>visina zida</b>	<b>3,67 m</b>

S obzirom na proračun visine kote obalnog zida u presjeku C-C očekuje se redovito prelijevanje obalnog zida, ali s obzirom na očekivanu flotu mora se zadržati kota visine krune od +0,9cm. Za sigurnost korištenja krune obalnog zida predviđa se izgradnja parapetnog zida.

## 7. TEHNIČKI OPIS

U naselju Dugi Rat, smještenom u blizini grada Omiša predviđa se izgradnja plaže i popratnih sadržaja u sklopu plaže. Planirana je izgradnja armirano betonskih pješačko-biciklističkih šetnica, privezišta za brodice, izgradnja hidrotehničkih pera, parkinga, hotela, restorana, caffè bara te igrališta za tenis i odbojku.

Na predmetnoj lokaciji se nalaze ostatci troske koja je na pojedinim mjestima zadržana u hrpama. Teren će se izravnati, a višak troske će biti iskorišten za izgradnju prilazne ceste, šetnica i parkirališta. Troska je materijal tamno sive boje što estetski ne odgovara izgledu plaže, a količina koja se nalazi na mjestu nekadašnje tvornice je prevelika da bi se odvezla na neko drugo mjesto. Troska ima potencijala da se iskoristi u određene svrhe tako da se neće premještati. Nakon što se teren izravna na trosku će se nasuti opći kameni nasip i sloj žala kako bi tlo bilo stabilnije i kako se postigao što ljepši izgled plaže. Troska se godinama taložila i na morsko dno tako da će se i dio troske koji je u moru prekriti do određene dubine istim općim kamenim nasipom i slojem žala. Na dio plaže koji se nalazi na kopnu će se nasuti 50 cm sloja općeg kamenog nasipa (0,1-500kg) i preko toga 50 cm sloja žala zrna od ≈16 do 32mm. Na dio plaže koji je pod vodom također se nasipava opći kameni nasip, količina ovisi o poziciji, na taj sloj se slaže kameni nasip trapeznog oblika do dubine -4,3m.

U južnom dijelu se planiraju dvije plaže međusobno odvojene hidrotehničkim perom. Hidrotehničko pero se izvodi od betona, širine 5m i ukupne visine 4m od kojih je 3m ispod površine mora. Postavljeno je na opći kameni nasip, a sa zapadne strane radi dodatne stabilizacije planira se ugradnja i dodatnih slojeva kamenog nabačaja u dva sloja različitih frakcija, prvi sloj koji je direktno oslonjena na opći kameni nasip je kameni nabačaj od 100 do 200kg, a drugi sloj je sloj kamenog nabačaja do 2 tone.

Na zapadnom dijelu lokacije se planiraju tri plaže odvojene sa dva hidrotehnička pera. Hidrotehnička pera na zapadnom dijelu katastarske čestice postavljeni su na opći kameni nasip bez dodatne stabilizacije sa bočnih strana. Ukupna duljina konstrukcije hidrotehničkog pera je 366m.

Hidrotehničko pero se nastavlja na armirano betonsku šetnicu. Šetnice su ukupne duljine 2310m, sastoje se od kamenih ploča debljine 10cm, cementnog morta debljine 4cm, AB podloge debljine 15cm i nevezanog zrnatog materijala debljine 15cm. Uz rubove šetnica se nalazi betonski rubnjak dimenzija 15/25cm i ispod njega se nalazi temelj rubnjaka 30/30cm, također s obje strane šetnica su postavljene biljke radi boljih estetskih svojstava.

Na istočnoj strani zemljišta gradi se obalni zid se od šupljih armirano betonskih blokova. Armaturni koševi blokova se naknadno stavljaju te se zalijevaju betonom. Obalni zid se sastoji se od blokova koji se slažu jedan na drugi. Teren će se izravnati kako bi se dobila ravna struktura, na koju će direktno biti položeni blokovi. Dužina obalnog zida je 170m, širina je 3.5m,

a visina 4.2m. iznad blokova se postavlja AB ploča za monolitizaciju u debljini od 30cm i kamena poklopnica dimenzija 60/30cm. Na strani na kojoj je izložen moru postaviti će se blok čuvar i pored njega kamenometna obloga (50 – 150 kg). Iznad prefabriciranih blokova postavlja se AB ploča za monolitizaciju u debljini od 30cm i kamena poklopnica dimenzija 30/60cm. Na pojedinim mjestima pored pješačko-biciklističke šetnice predviđena je izgradnja betonskih stepenica klase betona C25/30 koje služe za spuštanje sa šetnice na obalni zid.

Na južnoj strani čestice se planiraju restoran, caffe bar, dva terena za odbojku i dva terena za tenis. Caffe bar sa pripadajućom terasom zauzima površinu od 164 m<sup>2</sup>, restoran sa pripadajućom terasom zauzima površinu od 204 m<sup>2</sup>. U planu su dva terena za odbojku od kojih svaki zauzima po 240 m<sup>2</sup> i dva terena za tenis od kojih svaki zauzima površinu od 416 m<sup>2</sup>. Na južnom dijelu se predviđa parkiralište s 52 parkirna mjesta i kružni tok.

Dodatni veći parking se nalazi na sjevernoj strani zemljišta uz hotele sa 416 parkirnih mjesta, koji zauzima površinu od 10 897 m<sup>2</sup>. U planu su 4 hotela koji zajedno zauzimaju površinu od 7230 m<sup>2</sup>. Uz hotele se nalaze wc-ovi i tuševi koji zauzimaju površinu od 192m<sup>2</sup> te kiosk koji zauzima površinu od 15 m<sup>2</sup>. Na najsjevernijem dijelu zemljišta je u planu hangar za potrebe servisnih usluga površine 1630m<sup>2</sup>.

Planira se i izgradnja prilazne ceste u dužini 1040m.

Planira se sadnja stabala i niskog zelenog raslinja između šetnice i postojeće ceste, kao i između šetnice i plaže, s ciljem stvaranja prirodnog hlada i poboljšanja estetskog dojma.

Svi radovi izvode se strojno i ručno sa kopna.

## 8. TROŠKOVNIK

Broj	Opis stavke	Jed. mjere	Količina	Jed. cijena	Ukupno
<b>I. TESARSKI RADOVI</b>					
<b>1. Pripremni radovi</b>					
1.1.	Izrada elaborata iskolčenja i iskolčenje odnosno označavanje točnih granica građevinskih i drugih objekata.		1		
1.2.	Izravnjanje površine zemljišta radi osiguranja ravne i stabilne površine prije početka radova.		1		
<b>Pripremni radovi ukupno:</b>					
<b>2. Zemljani radovi</b>					
2.1.	Dobava i nasipavanje općeg kamenog nasipa podloge plaže zrna težine 0,1 do 500 kg, pod morem, s kopna i/ili plovnog objekta, u nagibima i dubinama prema projektu. Obračun po m <sup>3</sup> .	t	190		
2.2.	Dobava i nasipavanje žala šljunkom zrna veličine od 16 do 32 mm, s kopna, u nagibima i dubinama prema projektu. Obračun po m <sup>3</sup> .	t	24		
2.3.	Dobava i ugradnja kamenog nabačaja zrna težine do 2 tone, koji se ugrađuje pod morem kao zaštitni kamenomet nasute podloge plaže, u nagibima i dubinama prema projektu. Obračun po m <sup>3</sup> .	t	16,7		
2.4.	Dobava i ugradnja kamenog nabačaja zrna težine od 100 do 300kg, koji se ugrađuje pod morem kao zaštitini kamenomet nasute podloge plaže, u nagibima i dubinama prema projektu. Obračun po m <sup>3</sup> .	m <sup>3</sup>	5320		

Broj	Opis stavke	Jed. mjere	Količina	Jed. cijena	Ukupno
2.5.	Dobava i ugradnja kamenog nabačaja zrna veličine od 32 do 64 mm, koji se ugrađuje pod morem kao zaštitni kamenomet nasute podloge plaže, u nagibima i dubinama prema projektu. Obračun po m <sup>3</sup> .	m <sup>3</sup>	5700		
2.6.	Dobava i ugradnja kamenog nabačaja zrna težine od 100 do 200kg, koji se ugrađuje pod morem kao zaštitni kamenomet nasute podloge plaže, u nagibima i dubinama prema projektu. Obračun po m <sup>3</sup> .	m <sup>3</sup>	2520		
2.7.	Dobava, doprema i ugradnja nevezanog zrnatog materijala u debljini od 15cm, koji se ugrađuje direktno na trosku i na njega se postavljaju svi ostali slojevi šetnice. Obračun po m <sup>3</sup> .	m <sup>3</sup>	2426		
2.8.	Dobava, doprema i ugradnja nevezanog zrnatog materijala u debljini od 22 cm, koji se ugrađuje direktno na trosku i na njega se postavljaju svi ostali slojevi prilazne ceste. Obračun po m <sup>3</sup> .	m <sup>3</sup>	1375		
2.9.	Dobava, doprema i ugradnja nevezanog zrnatog materijala u debljini od 30 cm, koji se ugrađuje direktno na trosku i na njega se postavljaju svi ostali slojevi nogostupa. Obračun po m <sup>3</sup> .	m <sup>3</sup>	220		
2.10.	Dobava, doprema i ugradnja nevezanog zrnatog materijala u debljini od 32 cm, koji se ugrađuje direktno na trosku i na njega se postavljaju svi ostali slojevi parkirališta. Obračun po m <sup>3</sup> .	m <sup>3</sup>	3700		
	<b>Zemljani radovi ukupno:</b>				

Broj	Opis stavke	Jed. mjere	Količina	Jed. cijena	Ukupno
<b>3. Betonski i armiranobetonski radovi</b>					
<b>A Hidrotehničko pero</b>					
3.1.	Dobava i ugradnja AB ploča hidrotehničkog pera debljine d=40 cm. Beton razreda čvrstoće 30/37. Obračun po m <sup>3</sup> .	m <sup>3</sup>	735		
3.2.	Betoniranje donjeg dijela konstrukcije hidrotehničkog pera oslonjenog na tlo. Beton razreda čvrstoće 30/37. Obračun po m <sup>3</sup> .	m <sup>3</sup>	300		
<b>B Obalni zid</b>					
3.3.	Dobava, doprema i postavljanje betonskih prefabriciranih blokova. Donje blokove postaviti direktno na prethodno izravnatu površinu, ostale blokove postaviti jedan na drugi. Nakon slaganja blokova obalni zid ima širinu od 3,5m i visinu od 4,2m. Beton razreda čvrstoće 30/37. Obračun po m <sup>3</sup> .	m <sup>3</sup>	2500		
3.4.	Iznad prefabriciranih AB blokova postavlja se ploča za monolitizaciju u debljini od 30cm. Beton razreda čvrstoće 30/37. Obračun po m <sup>3</sup> .	m <sup>3</sup>	340		
3.5.	Dobava, doprema i postavljanje armirano betonskih blokova čuvara u donjem dijelu obalnog zida. Blok čuvar je širine 50cm i visine 35cm. Beton razreda čvrstoće 30/37. Obračun po m <sup>3</sup> .	m <sup>3</sup>	30		
<b>C Šetnica</b>					
3.6.	Dobava, doprema i postavljanje betonskih rubnjaka. Betonske rubnjake postaviti uz oba ruba šetnice, širina rubnjaka je 15cm, a visina 25cm. Beton razreda čvrstoće 30/37. Obračun po m <sup>3</sup> .	m <sup>3</sup>	162		

Broj	Opis stavke	Jed. mjere	Količina	Jed. cijena	Ukupno
3.7.	Dobava, doprema i postavljanje temelja betonskih rubnjaka. Temelji betonskih rubnjaka su širine 30cm i visine 30cm. Beton razreda čvrstoće 30/37. Obračun po m <sup>3</sup> .	m <sup>3</sup>	326		
3.8.	Dobava, doprema i ugradnja cementnog morta debljine 4cm koji se postavlja ispod kamenih ploča šetnice. Obračun po m <sup>3</sup> .	m <sup>3</sup>	647		
3.9.	Dobava, doprema i ugradnja AB podloge koja se postavlja ispod cementnog morta šetnice. Beton razreda čvrstoće 25/30. Obračun po m <sup>3</sup> .	m <sup>3</sup>	2426		
<b>D Prilazne ceste</b>					
3.10.	Dobava, doprema i izvedba habajućeg sloja asfaltbetona u debljini od 4cm. Habajući sloj od asfaltbetona se postavlja na nosivi sloj od bitumenskog kamenog materijala. U cijenu uključen materijal, rad na dopremi i strojnoj ugradnji materijala, grubo planiranje. Obračun po m <sup>3</sup> .	m <sup>3</sup>	250		
3.11.	Dobava, doprema i izvedba novog sloja od bitumenskog kamenog materijala u debljini od 6cm. Novi sloj od bitumenskog kamenog materijala se postavlja između sloja od nevezanog kamenog materijal i habajućeg sloja asfaltbetona. Obračun po m <sup>3</sup> .	m <sup>3</sup>	375		
3.12.	Dobava, doprema i postavljanje betonskih rubnjaka. Betonske rubnjake postaviti uz oba ruba ceste, širina rubnjaka je 15cm, a visina 25cm. Beton razreda čvrstoće 30/37. Obračun po m <sup>3</sup> .	m <sup>3</sup>	75		
3.13.	Dobava, doprema i postavljanje temelja betonskih rubnjaka. Temelji betonskih rubnjaka su širine 30cm i visine 30cm. Beton razreda čvrstoće 30/37. Obračun po m <sup>3</sup> .	m <sup>3</sup>	150		



Broj	Opis stavke	Jed. mjere	Količina	Jed. cijena	Ukupno
3.14.	Dobava, doprema i izvedba betonske ploče nogostupa u debljini od 8cm. U Obračun po m <sup>3</sup> .	m <sup>3</sup>	75		
3.15.	Dobava, doprema i ugradnja cementnog morta debljine 4cm koji se postavlja ispod betonskih ploča nogostupa. Obračun po m <sup>3</sup> .	m <sup>3</sup>	40		
<b>E Parkiralište</b>					
3.16.	Dobava, doprema i izvedba habajućeg sloja asfaltbetona u debljini od 4cm. Habajući sloj od asfaltbetona se postavlja na nosivi sloj od bitumenskog kamenog materijala. Obračun po m <sup>3</sup> .	m <sup>3</sup>	465		
3.17.	Dobava, doprema i izvedba novog sloja od bitumenskog kamenog materijala u debljini od 6cm. Novi sloj od bitumenskog kamenog materijala se postavlja između sloja od nevezanog kamenog materijal i habajućeg sloja asfaltbetona. Obračun po m <sup>3</sup> .	m <sup>3</sup>	700		
<b>F Ostali betonski radovi</b>					
3.18.	Dobava, doprema i izvedba AB klupa. Beton razreda čvrstoće 30/37. Obračun po m <sup>3</sup> .	m <sup>3</sup>	310		
3.19.	Dobava, doprema i izvedba AB stepenica. Beton razreda čvrstoće 25/30. Obračun po m <sup>3</sup> .	m <sup>3</sup>	15		
3.20.	Dobava, doprema i izvedba parapetnog zida. Beton razreda čvrstoće 30/37. Obračun po m <sup>3</sup> .	m <sup>3</sup>	70		

**Betonski i armiranobetonski radovi ukupno:**

Broj	Opis stavke	Jed. mjere	Količina	Jed. cijena	Ukupno
------	-------------	------------	----------	-------------	--------

#### 4. Keramičarski radovi

4.1.	Dobava, doprema i postavljanje kamenih poklopnica obalnog zida. Kamene poklopnice su širine 60 cm i visine 30cm. Obračun po m <sup>3</sup> .	m <sup>3</sup>	35		
4.2.	Dobava, doprema i postavljanje kamenih ploča šetnice debljine d=10cm. Obračun po m <sup>3</sup> .	m <sup>3</sup>	1617		

#### Keramičarski radovi ukupno:

#### 5. Hortikulturni radovi

5.1.	Dobava i sjetva travnog sjemena. Obračun po m <sup>3</sup> .	m <sup>2</sup>	39400		
5.2.	Postavljanje sloja humusa u debljini od 30 cm. Obračun po m <sup>3</sup> .	m <sup>3</sup>	11820		
	Nabava i sađenje biljaka(palme i ostalo).	kom	300		

#### Hortikulturni radovi ukupno:

#### 6. Ostali radovi

6.1.	Dobava, transport i montaža lijevano željeznih polera..	kom	20		
------	---	-----	----	--	--

#### Ostali radovi ukupno:

---

## POPIS LITERATURE

- [1] *Google Earth*  
Dostupno:  
<https://earth.google.com/web/@43.43927106,16.64076123,-0.8069508a,769.67346831d,35y,41.36621354h,68.58574648t,Or>  
[Pristupljeno: 28. travnja 2024.]
- [2] Mlakar M., Cukrov N., *Nalaz i mišljenje vještaka u predmetu 3 R1-32/2022-2, Institut Ruđer Bošković*, lipanj 2022.
- [3] Carević D., Pršić M., *Pomorske građevine, Web skripta – dio 2*, Sveučilište u Zagrebu , Građevinski fakultet, 16. travanj 2021.
- [4] *Studija vjetrovalne klime i režima strujanja mora na području plaže Dugi Rat*, Sveučilište u Zagrebu, Građevinski fakultet, ožujak 2008.
- [5] Ivšić T., *Seizmičko geotehničko inženjerstvo*  
Dostupno:  
[https://www.grad.unizg.hr/\\_download/repository/Predavanja\\_2/Ivsic-GEO-INZ-seizmika1-11.pdf](https://www.grad.unizg.hr/_download/repository/Predavanja_2/Ivsic-GEO-INZ-seizmika1-11.pdf)  
[Pristupljeno: 15. kolovoz 2023.]
- [6] *Karte potresnih područja Republike Hrvatske*  
Dostupno:  
<http://seizkarta.gfz.hr/hazmap/karta.php>  
[Pristupljeno: 15. kolovoza 2023.]
- [7] *Eurokod 7: norma geotehničkog projektiranja*  
Dostupno:  
[https://www.grad.unizg.hr/\\_download/repository/G2\\_Eurokod\\_7.pdf](https://www.grad.unizg.hr/_download/repository/G2_Eurokod_7.pdf)  
[Pristupljeno: 1. lipanj 2024.]
- [8] *Konstrukcije, Rješenje zadatka 4. obalni zid*, Građevinski fakultet u Zagrebu
- [9] Carević D., Pršić M., *Pomorske građevine, Web skripta – dio 3*, Sveučilište u Zagrebu , Građevinski fakultet, 16. travanj 2021.
- [10] Carević D., Pršić M., *Pomorske građevine, Web skripta – dio 1*, Sveučilište u Zagrebu , Građevinski fakultet, 16. travanj 2021.
- [11] Carević D., Serdar M., Carević I., Biuk H., *Smjernice za sanaciju industrijski onečišćenih „brownfield“ područja*, ožujak 2024.
- [12] Troskot N., *Glavni projekt lukobrana turističkog naselja Lukoran* [Projektni zadatak iz kolegija: Projektiranje u hidrotehnici], Sveučilište u Zagrebu , Građevinski fakultet, travanj 2022.

---

**POPIS SLIKA**

<b>Slika 1 - 3D prikaz predmetne lokacije [1] .....</b>	<b>1</b>
<b>Slika 2 - lokacije na kojima su uzeti uzorci troske za ispitivanje [2] .....</b>	<b>2</b>
<b>Slika 3 - Obuhvat zahvata .....</b>	<b>3</b>
<b>Slika 4 - Prikaz konstrukcije hidrotehničkog pera .....</b>	<b>5</b>
<b>Slika 5 - Prometno opterećenje .....</b>	<b>6</b>
<b>Slika 6 - Kontrolne točke [4] .....</b>	<b>7</b>
<b>Slika 7 - prikaz izloženosti lokacije i privjetrišta [1, 4] .....</b>	<b>7</b>
<b>Slika 8 - Maksimalni i minimalni valni tlak [3] .....</b>	<b>8</b>
<b>Slika 9 - Raspodjela hidrostatičkih i hidrodinamičkih tlakova [3] .....</b>	<b>8</b>
<b>Slika 10 – horizontalno vršno ubrzanje tla – Potresna karta Hrvatske [6] .....</b>	<b>11</b>
<b>Slika 11 - Dijagram opterećenja od sile Pval .....</b>	<b>12</b>
<b>Slika 12 - Prikaz djelovanja sila .....</b>	<b>12</b>
<b>Slika 13 - Prikaz sila koje djeluju na konstrukciju .....</b>	<b>16</b>
<b>Slika 14 - Prikaz konstrukcije obalnog zida .....</b>	<b>18</b>
<b>Slika 15 - Prometno opterećenje .....</b>	<b>19</b>
<b>Slika 16 - Dijagram opterećenja .....</b>	<b>23</b>
<b>Slika 17 - Prikaz djelovanja sila na obalni zid .....</b>	<b>23</b>
<b>Slika 18 - Raspored slojeva [9] .....</b>	<b>30</b>
<b>Slika 19 - Određivanje visine krune nasipnog lukobrana [9] .....</b>	<b>31</b>
<b>Slika 20 - Kontrolne točke [4] .....</b>	<b>32</b>

## POPIS TABLICA

<b>Tablica 1 - Očitane vrijednosti značajnih i maksimalnih valnih visina iz matematičkog modela [4] .....</b>	<b>8</b>
<b>Tablica 2 – Proračun tlakova .....</b>	<b>9</b>
<b>Tablica 3 - parametar r koji ovisi o dozvoljenom pomaku konstrukcije [5] .....</b>	<b>9</b>
<b>Tablica 4 - Faktori tla S prema tipovima tla [5] .....</b>	<b>10</b>
<b>Tablica 5 - Granična stanja STR i GEO: parcijalni koeficijenti za djelovanja [7] .....</b>	<b>13</b>
<b>Tablica 6 - Granična stanja STR i GEO: parcijalni koeficijenti za parametre tla [7] .....</b>	<b>13</b>
<b>Tablica 7 - Granična stanja EQU, UPL i HYD: parcijalni koeficijenti za djelovanja [7] .....</b>	<b>14</b>
<b>Tablica 8 - Granična stanja EQU, UPL i HYD: parcijalni koeficijenti za parametre tla [7] .....</b>	<b>14</b>
<b>Tablica 9 - Faktori kombinacije <math>\Psi</math> prema BS 6349-2-2010 [8] .....</b>	<b>15</b>
<b>Tablica 10 - Proračun tlakova .....</b>	<b>21</b>
<b>Tablica 11 - Eksperimentalni koeficijenti obloge [9] .....</b>	<b>27</b>
<b>Tablica 12 - Koeficijenti sloja <math>k\Delta</math> i poroziteti <math>p[\%]</math> raznih primarnih obloga [9] .....</b>	<b>29</b>
<b>Tablica 13 - Očitane vrijednosti značajnih i maksimalnih valnih visina iz matematičkog modela [4] .....</b>	<b>32</b>

---

## 9. GRAFIČKI PRILOZI

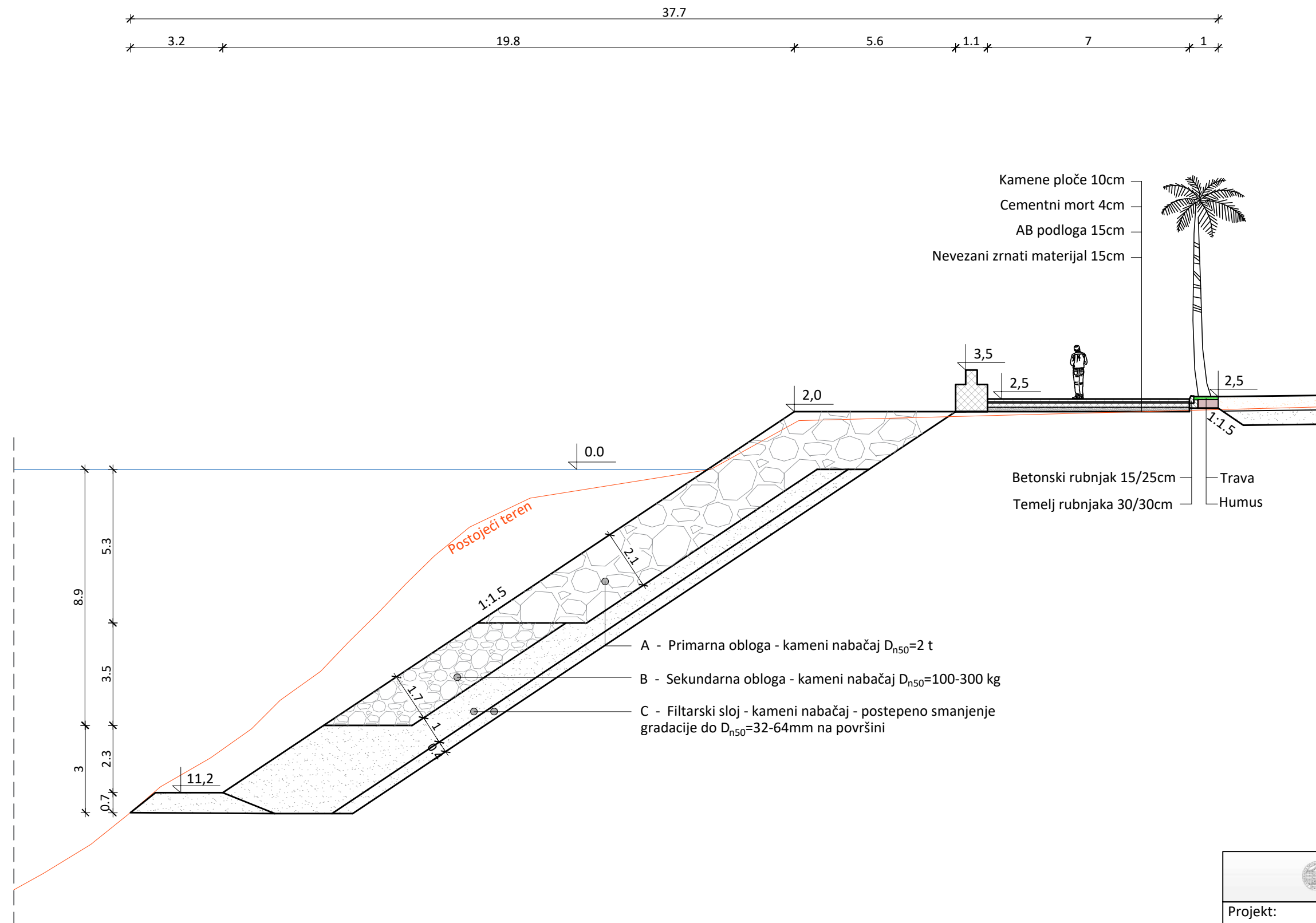
Situacija	1
Poprečni presjek A-A	2
Poprečni presjek B-B	3
Poprečni presjeci C-C i D-D	4
Poprečni presjeci E-E i F-F	5
Poprečni presjeci G-G i H-H	6
Poprečni presjeci I-I, J-J i K-K	7
Poprečni presjek L-L	8
Poprečni presjek M-M	9



### Legenda:

- (R) Restoran P=144m<sup>2</sup>, terasa 60m<sup>2</sup>
- (C) Caffee bar 20m<sup>2</sup>, terasa 144m<sup>2</sup>
- (T) Teren za tenis 255m<sup>2</sup>
- (O) Teren za odbojku 128m<sup>2</sup>
- (P<sub>1</sub>) Parking, 52 mjesta
- (P<sub>2</sub>) Parking, 146 mjesta
- (W) WC i tuševi P=6x32m<sup>2</sup>
- (K) Kiosk P=15m<sup>2</sup>
- (H) Hoteli P=7230m<sup>2</sup>
- (H<sub>a</sub>) Hangar P=1630m<sup>2</sup>

 SVEUČILIŠTE U ZAGREBU GRAĐEVINSKI FAKULTET UNIVERSITY OF ZAGREB FACULTY OF CIVIL ENGINEERING		
Projekt:	Sanacija obalnog pojasa bivše tvornice ferolegura Dugi Rat	
Razina projekta:	Idejni projekt	
Sadržaj:	Situacija	
Student:	Darija Lauš	
Mentor:	izv. prof. dr. sc Dalibor Carević	
Srpanj 2024.	Mjerilo: 1:2500	Nacrt 1



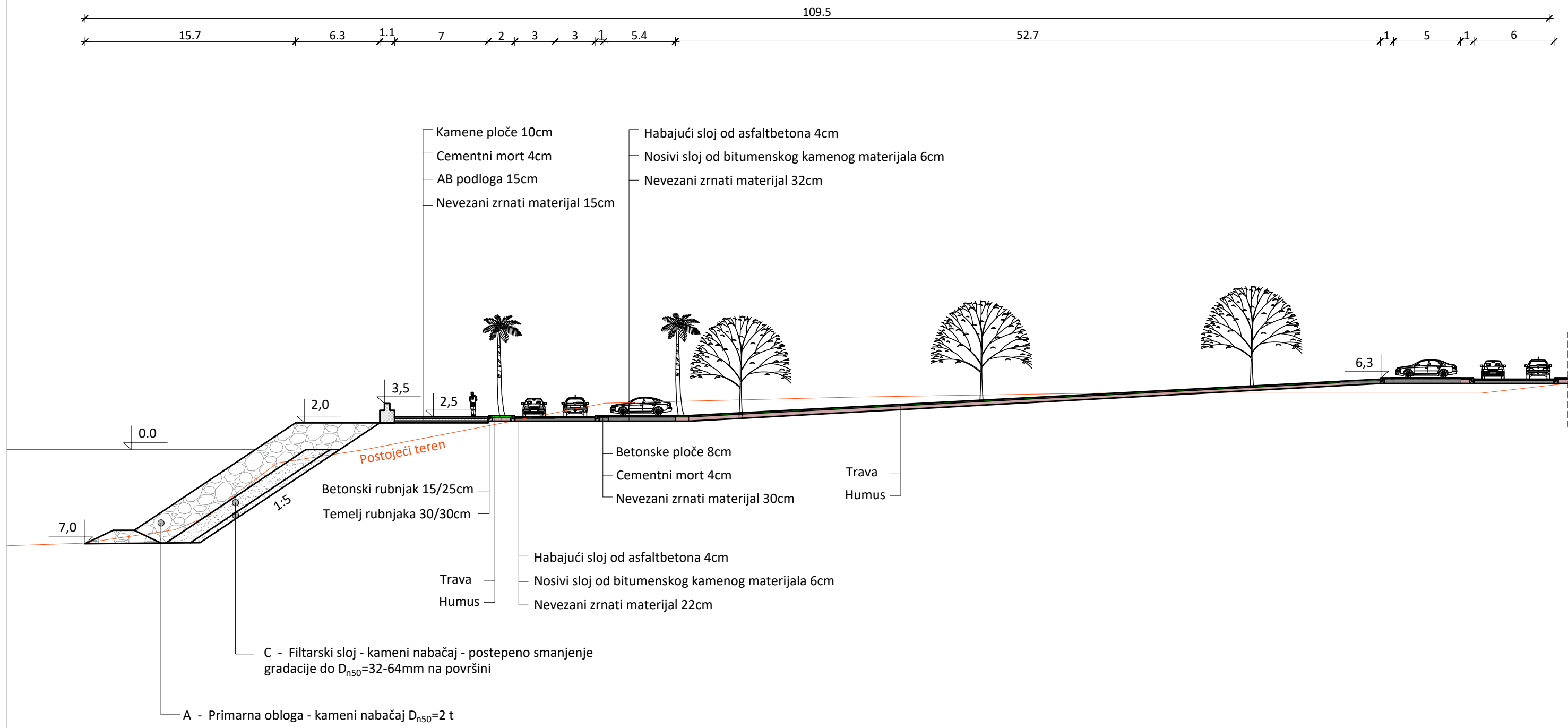
Projekt: Sanacija obalnog pojasa bivše tvornice ferolegura Dugi Rat  
 Razina projekta: Idejni projekt


Sadržaj: Presjek A-A

Student: Darija Lauš  
 Mentor: izv. prof. dr. sc Dalibor Carević

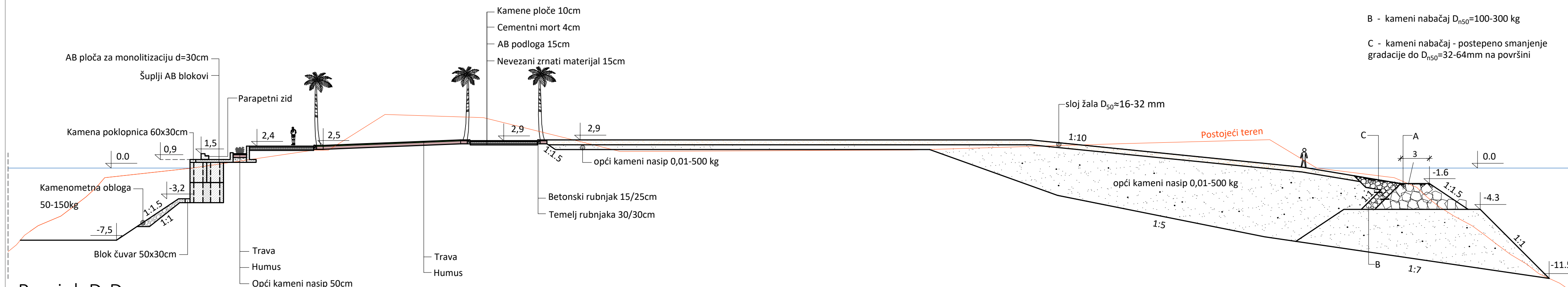
Srpanj 2024. | Mjerilo: 1:150 | Nacrt 2





		
Projekt:	Sanacija obalnog pojasa bivše tvornice ferolegura Dugi Rat	
Razina projekta:	Idejni projekt	
Sadržaj:	Presjek B-B	
Student:	Darija Lauš	
Mentor:	izv. prof. dr. sc Dalibor Carević	
Srpanj 2024.	Mjerilo: 1:300	Nacrt 3

# Presjek C-C

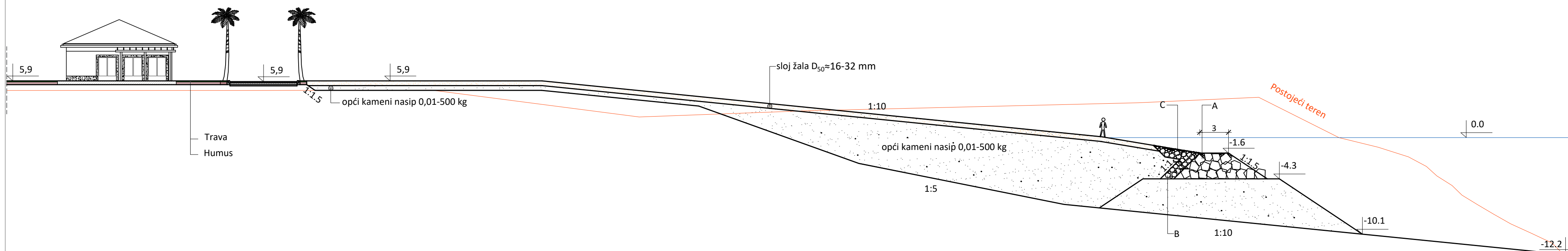


A - kameni nabačaj  $D_{n50} = 2$  t

B - kameni nabačaj  $D_{n50} = 100-300$  kg

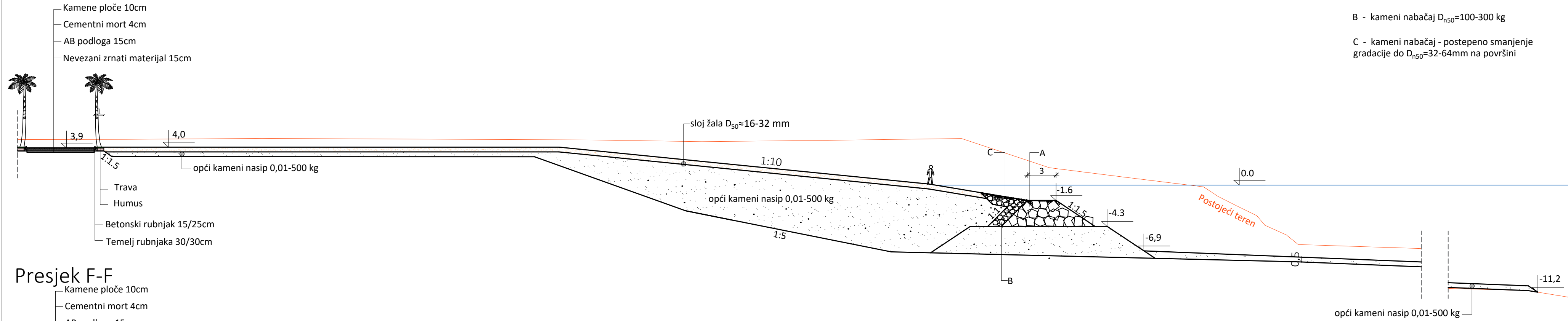
C - kameni nabačaj - postepeno smanjenje gradacije do  $D_{n50} = 32-64$  mm na površini

# Presjek D-D

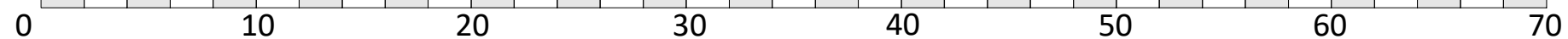
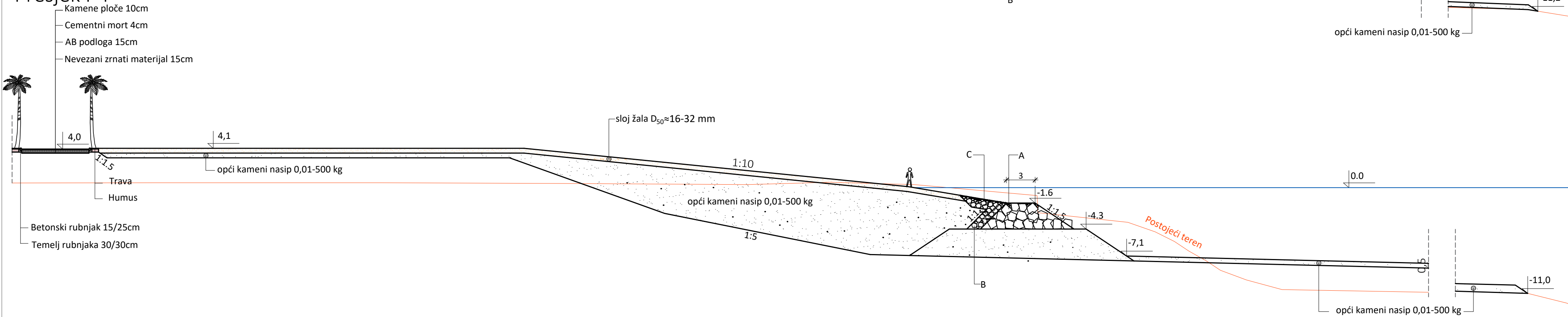


	
Projekt:	Sanacija obalnog pojasa bivše tvornice ferolegura Dugi Rat
Razina projekta:	Idejni projekt
Sadržaj:	Presjeci C-C i D-D
Student:	Darija Lauš
Mentor:	izv. prof. dr. sc Dalibor Carević
Srpanj 2024.	Mjerilo: 1:300
Nacrt	4

## Presjek E-E



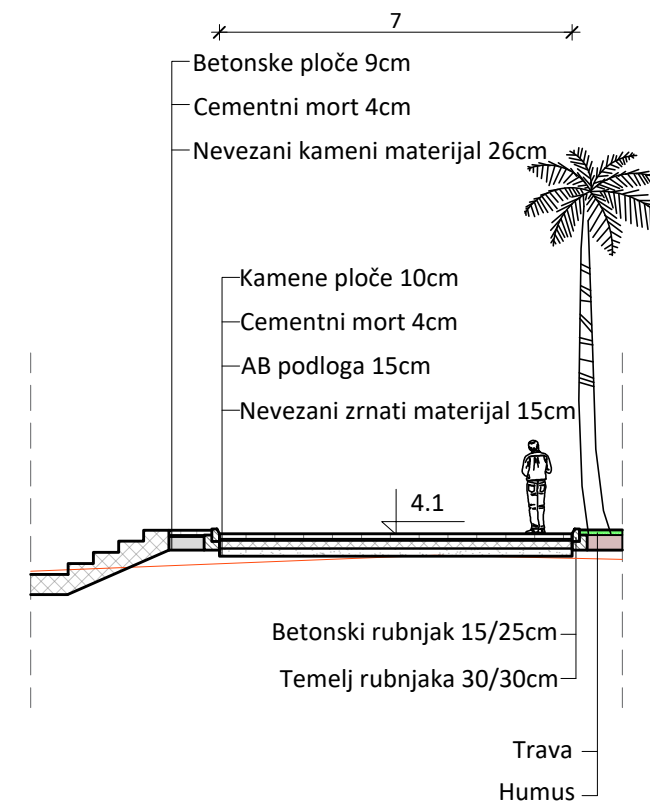
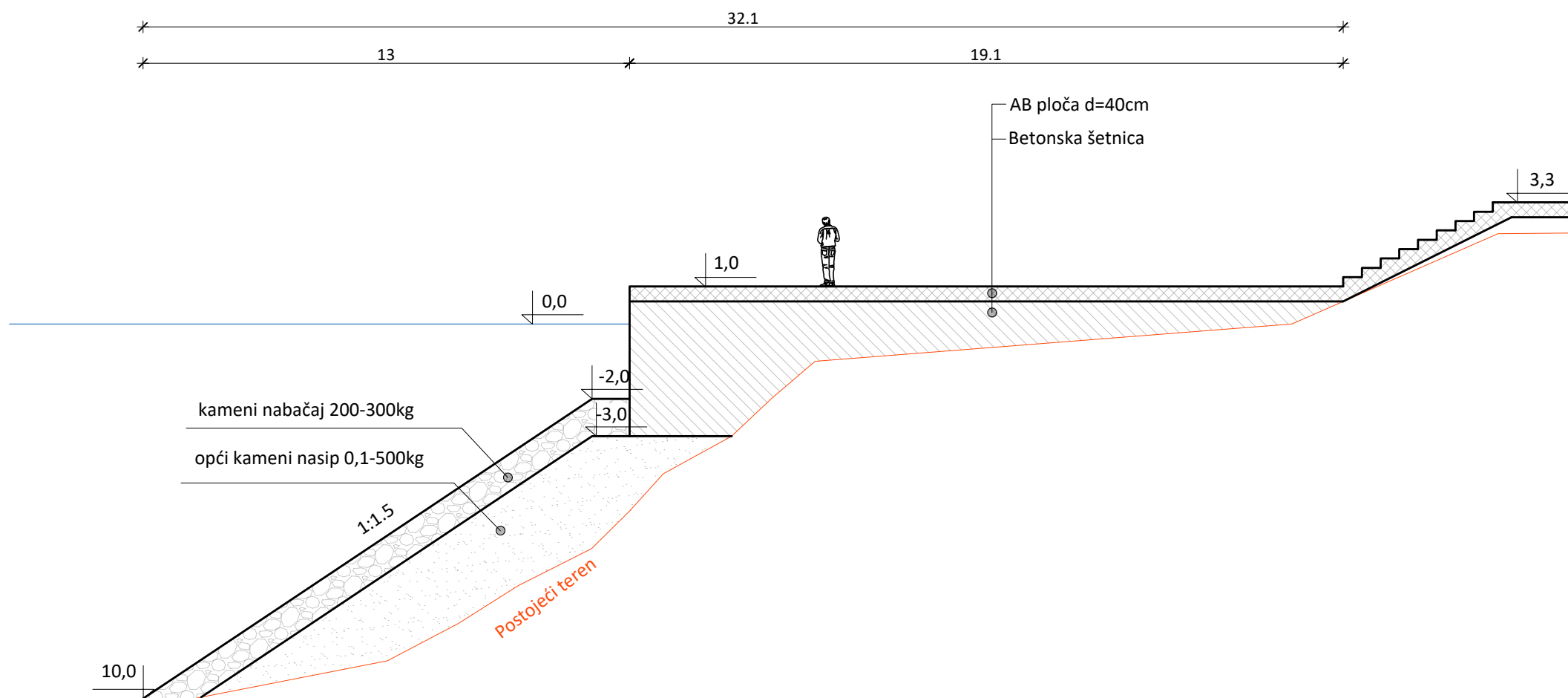
## Presjek F-F



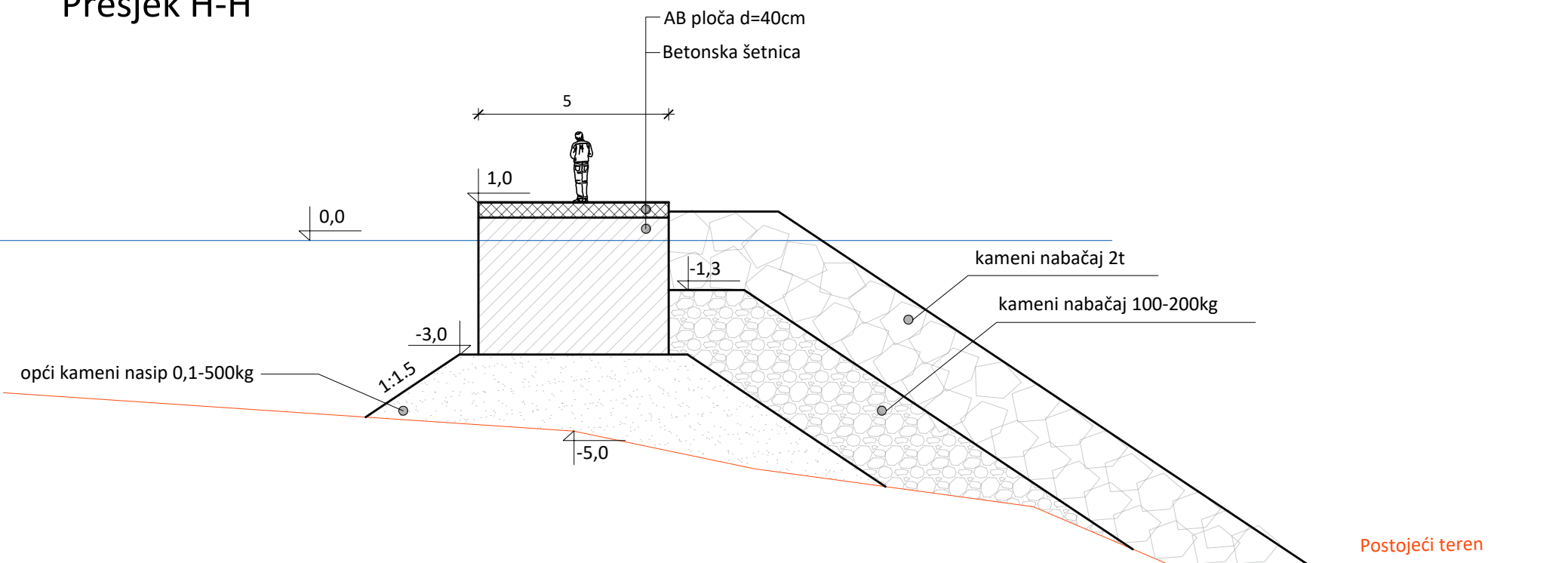
- A - kameni nabačaj  $D_{n50}=2$  t
- B - kameni nabačaj  $D_{n50}=100-300$  kg
- C - kameni nabačaj - postepeno smanjenje gradacije do  $D_{n50}=32-64$  mm na površini

	
Projekt:	Sanacija obalnog pojasa bivše tvornice ferolegura Dugi Rat
Razina projekta:	Idejni projekt
Sadržaj:	Presjeci E-E i F-F
Student:	Darija Lauš
Mentor:	izv. prof. dr. sc Dalibor Carević
Srpanj 2024.	Mjerilo: 1:300
	Nacrt 5

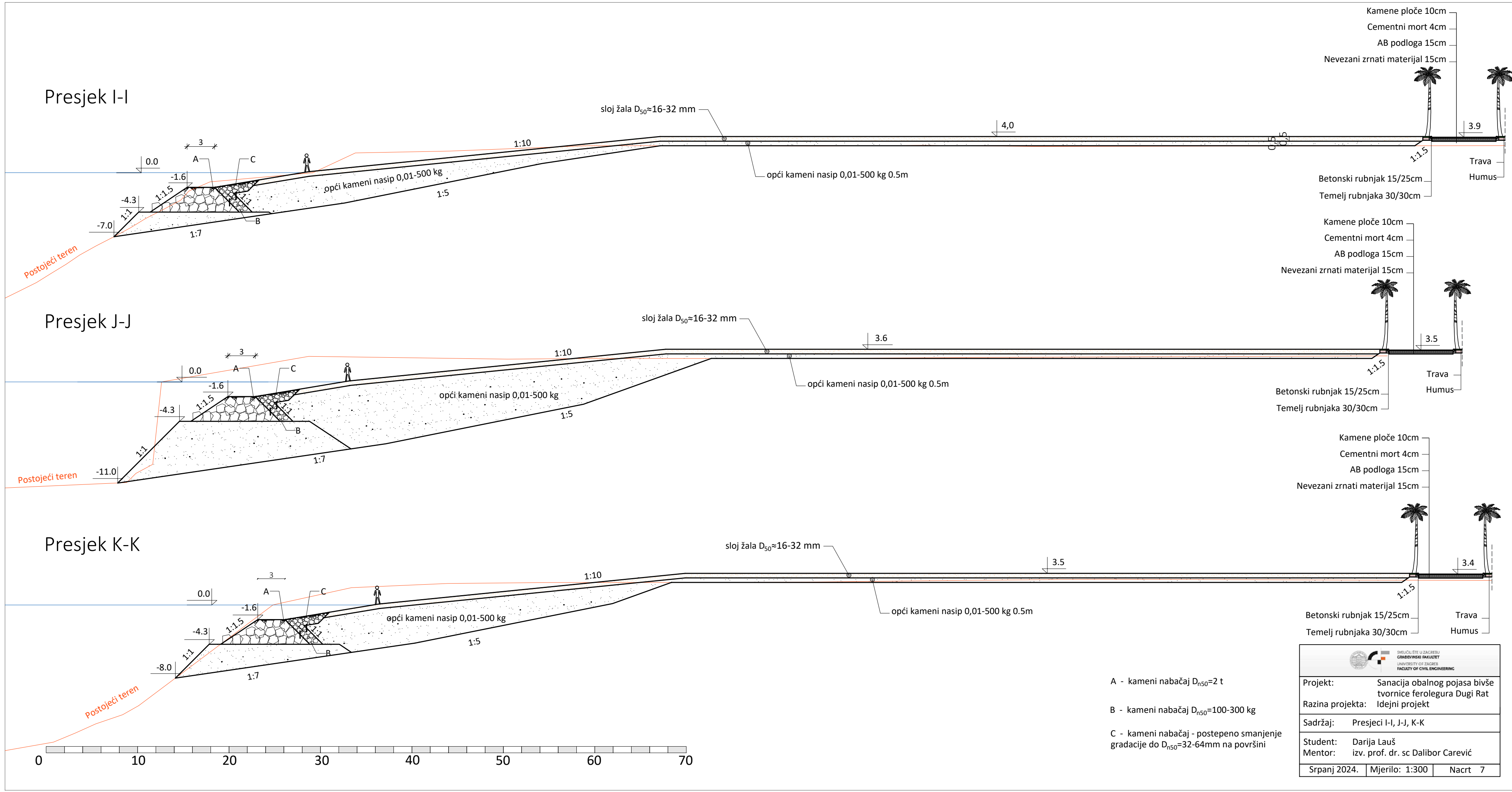
# Presjek G-G



# Presjek H-H



		
Projekt:	Sanacija obalnog pojasa bivše tvornice ferolegura Dugi Rat	
Razina projekta:	Idejni projekt	
Sadržaj:	Presjeci G-G i H-H	
Student:	Darija Lauš	
Mentor:	izv. prof. dr. sc Dalibor Carević	
Srpanj 2024.	Mjerilo: 1:150	Nacrt 6




Presjek I-I

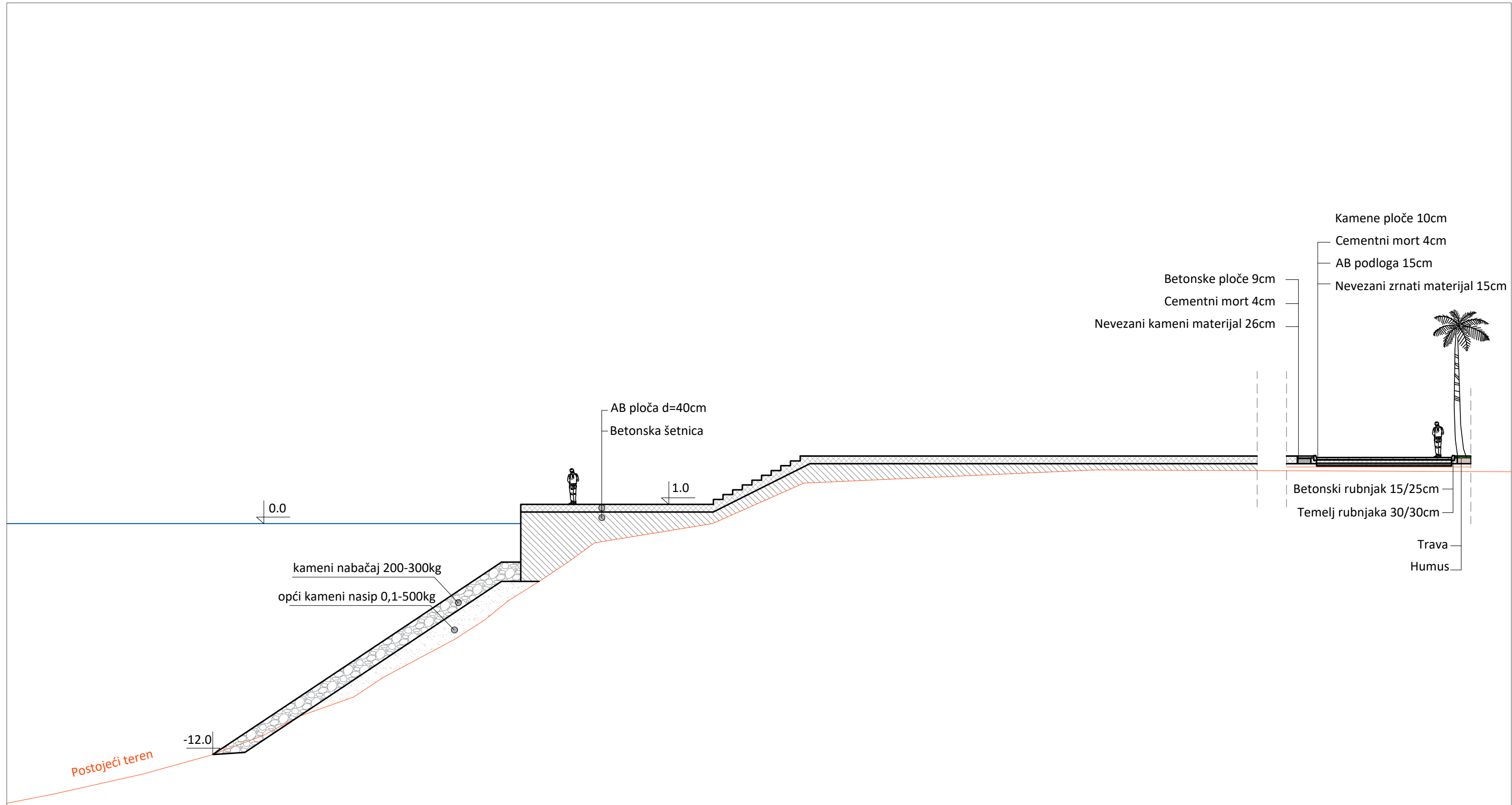
Presjek J-J


Presjek K-K

- A - kameni nabačaj  $D_{n50}=2\text{ t}$
- B - kameni nabačaj  $D_{n50}=100\text{-}300\text{ kg}$
- C - kameni nabačaj - postepeno smanjenje gradacije do  $D_{n50}=32\text{-}64\text{ mm}$  na površini

		
Projekt:	Sanacija obalnog pojasa bivše tvornice ferolegura Dugi Rat	
Razina projekta:	Idejni projekt	
Sadržaj:	Presjeci I-I, J-J, K-K	
Student:	Darija Lauš	
Mentor:	izv. prof. dr. sc Dalibor Carević	
Srpanj 2024.	Mjerilo: 1:300	Nacrtno 7





		
Projekt:	Sanacija obalnog pojasa bivše tvornice ferolegura Dugi Rat	
Razina projekta:	Idejni projekt	
Sadržaj:	Presjek M-M	
Student:	Darija Lauš	
Mentor:	izv. prof. dr. sc Dalibor Carević	
Srpanj 2024.	Mjerilo: 1:200	Nacrt 9