

Stabilnost štapnih elemenata pri ekscentričnom opterećenju

Belošević, Egon

Undergraduate thesis / Završni rad

2024

Degree Grantor / Ustanova koja je dodijelila akademski / stručni stupanj: **University of Zagreb, Faculty of Civil Engineering / Sveučilište u Zagrebu, Građevinski fakultet**

Permanent link / Trajna poveznica: <https://um.nsk.hr/um:nbn:hr:237:566479>

Rights / Prava: [In copyright](#) / [Zaštićeno autorskim pravom.](#)

Download date / Datum preuzimanja: **2025-01-05**

Repository / Repozitorij:

[Repository of the Faculty of Civil Engineering,
University of Zagreb](#)





Sveučilište u Zagrebu

GRAĐEVINSKI FAKULTET

Egon Belošević

**STABILNOST ŠTAPNIH ELEMENATA PRI
EKSCENTRIČNOM OPTEREĆENJU**

ZAVRŠNI ISPIT

Zagreb, 2024.



Sveučilište u Zagrebu

GRAĐEVINSKI FAKULTET

Egon Belošević

**STABILNOST ŠTAPNIH ELEMENATA PRI
EKSCENTRIČNOM OPTEREĆENJU**

ZAVRŠNI ISPIT

Mentor: doc. dr. sc. Marina Frančić Smrkić

Zagreb, 2024.



University of Zagreb

FACULTY OF CIVIL ENGINEERING

Egon Belošević

**STABILITY OF BAR ELEMENTS UNDER
ECCENTRIC LOADING**

FINAL EXAM

Supervisor: doc. dr. sc. Marina Frančić Smrkić

Zagreb, 2024



Sveučilište u Zagrebu
Građevinski fakultet



OBRAZAC 3

POTVRDA O POZITIVNOJ OCJENI PISANOG DIJELA ZAVRŠNOG ISPITA

Student/ica :

Egon Belošević

(Ime i prezime)

0082068309

(JMBAG)

zadovoljio/la je na pisanom dijelu završnog ispita pod naslovom:

Stabilnost štapnih elemenata pri ekscentričnom opterećenju

(Naslov teme završnog ispita na hrvatskom jeziku)

Stability of bar elements under eccentric loading

(Naslov teme završnog ispita na engleskom jeziku)

i predlaže se provođenje daljnjeg postupka u skladu s Pravilnikom o završnom ispitu i diplomskom radu Sveučilišta u Zagrebu Građevinskog fakulteta.

Pisani dio završnog ispita izrađen je u sklopu znanstvenog projekta: (upisati ako je primjenjivo)

(Naziv projekta, šifra projekta, voditelj projekta)

Pisani dio završnog ispita izrađen je u sklopu stručne prakse na Fakultetu: (upisati ako je primjenjivo)

(Ime poslodavca, datum početka i kraja stručne prakse)

Datum:

21. 8. 2024.

Mentor:

Doc. dr. sc. Marina Frančić Smrkić

Potpis mentora:

Komentor:

Gradjevinski fakultet
Fra Andrije Kačića-Miošića 26, HR-10000 Zagreb, OIB: 62924153420
TEL.: +385 (0)1 4639 115, FAKS: +385 (0)1 4828 051
www.grad.unizg.hr



Sveučilište u Zagrebu
Građevinski fakultet



OBRAZAC 5

IZJAVA O IZVORNOSTI RADA

Ja:

Egon Belošević, 0082068309

(Ime i prezime, JMBAG)

student/ica Sveučilišta u Zagrebu Građevinskog fakulteta ovim putem izjavljujem da je moj pisani dio završnog ispita pod naslovom:

Stabilnost štapnih elemenata pri ekscentričnom opterećenju

(Naslov teme završnog ispita na hrvatskom jeziku)

izvorni rezultat mojeg rada te da se u izradi istoga nisam koristio/la drugim izvorima osim onih koji su u njemu navedeni.

Datum:

20.08.2024.

Potpis:

Egon Belošević



Sveučilište u Zagrebu
Građevinski fakultet



OBRAZAC 6

IZJAVA O ODOBRENJU ZA POHRANU I OBJAVU PISANOG DIJELA ZAVRŠNOG ISPITA

Ja:

Egon Belošević, 68119701121

(Ime i prezime, OIB)

ovom izjavom potvrđujem da sam autor/ica predanog pisanog dijela završnog ispita i da sadržaj predane elektroničke datoteke u potpunosti odgovara sadržaju dovršenog i obranjenog pisanog dijela završnog ispita pod naslovom:

Stabilnost štapnih elemenata pri ekscentričnom opterećenju

(Naslov teme završnog ispita na hrvatskom jeziku)

koji je izrađen na sveučilišnom prijediplomskom studiju Građevinarstvo Sveučilišta u Zagrebu Građevinskog fakulteta pod mentorstvom:

Doc. dr. sc. Marine Frančić Smrkčić

(Ime i prezime mentora)

i obranjen dana:

03.09.2024.

(Datum obrane)

Suglasan/suglasna sam da pisani dio završnog ispita bude javno dostupan, te da se trajno pohrani u digitalnom repozitoriju Građevinskog fakulteta, repozitoriju Sveučilišta u Zagrebu te nacionalnom repozitoriju.

Datum:

20.08.2024.

Potpis:

Egon Belošević

SAŽETAK

U ovom završnom radu obrađena je tema izvijanja štapnih elemenata s posebnim naglaskom na utjecaj ekscentriciteta. U prvom dijelu definirano je izvijanje i prikazane su razlike u proračunu za elastično i plastično područje. Poglavlje koje se bavi izvijanjem u elastičnom području obuhvaća izvod formule za Eulerovu kritičnu silu za štap zglobno oslonjen na oba kraja, te uspoređuje razlike u izrazu za različite načine učvršćenja štapa. Definirano je kritično naprezanje i uvedena bezdimenzionalna veličina koju nazivamo vitkost štapa. Također, prikazane su i objašnjene razlike između teorijski i eksperimentalno dobivenih vrijednosti kritičnog naprezanja. Sljedeće poglavlje odnosi se na istraživanje problema izvijanja u plastičnom području. Objašnjeno je nekoliko teorija, od kojih su najpoznatije Engesserova i Shanleyjeva. Izvedene su formule za kritičnu silu i naprezanje za svaku od tih teorija i objašnjeno je koju teoriju je pogodno koristiti u praksi. Prikazana je i jednostavna Tetmayerova teorija koja je određena empirijski. U nastavku se nalazi kratki osvrt na dimenzioniranje tlačno opterećenih štapova. Drugi dio rada usmjeren je na problem djelovanja uzdužne tlačne sile izvan težišta poprečnog presjeka, odnosno na utjecaj ekscentriciteta. Izveden je izraz za maksimalno naprezanje koje se javlja u štapu i prikazano je kako gubitak stabilnosti nastupa prije dosezanja Eulerove kritične sile. Također, obrađen je i utjecaj aksijalnog opterećenja na savijanje štapa. Na kraju su riješena tri numerička primjera.

Ključne riječi: izvijanje, Eulerova kritična sila, plastično izvijanje, dimenzioniranje, ekscentricitet

SUMMARY

In this final thesis, the topic of buckling of bar elements is elaborated, with special emphasis on the influence of eccentricity. In the first part, buckling is defined and the differences in the calculations for the elastic and plastic regions are shown. The chapter dealing with buckling in the elastic region includes a derivation of the formula for Euler's critical load for a bar hinged at both ends and compares the differences in the expression for different ways of fixation. The critical stress is defined, along with a dimensionless value which we call the slenderness of the bar. Also, the differences between the theoretically and experimentally obtained critical stress values are presented and explained. The next chapter deals with the problem of buckling in the plastic region. Several theories have been presented, of which Engesser's and Shanley's are the best known. The formulas for the critical force and stress for each of these theories are derived and it is explained which theory is suitable for everyday use. Simple Tetmayer's theory, which was determined empirically, is also presented. In addition, an overview of the design of compressive-loaded bars is given. The second part of the paper is focused on the problem of eccentrically loaded bars, where the direction of the force does not coincide with the axis of the bar. An expression for the maximum stress is derived and it is shown how failure occurs before the load reaches the Euler's critical load. Furthermore, the influence of axial load on the bending of the bar is shown. In the end, three numerical examples were solved.

Key words: buckling, Euler's critical load, plastic buckling, design, eccentricity

SADRŽAJ

SAŽETAK	i
SUMMARY	ii
SADRŽAJ	iii
1 UVOD	1
2 IZVIJANJE ŠTAPA U ELASTIČNOM PODRUČJU	3
2.1 Eulerova kritična sila	3
2.1.1 Štap zglobno učvršćen na oba kraja	4
2.1.2 Duljina izvijanja štapa	6
2.2 Kritično naprezanje	7
3 IZVIJANJE ŠTAPA U PLASTIČNOM PODRUČJU	10
3.1 Teorijski izrazi	10
3.2 Empirijski izrazi	12
4 DIMENZIONIRANJE ŠTAPOVA KOD IZVIJANJA	13
5 EKSCENTRIČNO OPTEREĆENJE VITKIH ŠTAPOVA	15
6 UTJECAJ AKSIJALNOG OPTEREĆENJA NA SAVIJANJE ŠTAPA	19
7 NUMERIČKI PRIMJERI	22
7.1 Primjer 1	22
7.2 Primjer 2	24
7.3 Primjer 3	27
8 ZAKLJUČAK	31
POPIS LITERATURE	32
POPIS SLIKA	33

1. UVOD

Izvijanje je pojava gubitka stabilnosti ravnog štapa ili drugog elementa konstrukcije opterećenog centričnom tlačnom silom. Do izvijanja dolazi kada uzdužna tlačna sila, koja djeluje na učvršćeni štاپ, dostigne kritičnu vrijednost, pri čemu se štاپ savija.

Ova pojava je vrlo važna zato što kod nekih elemenata uzrokuje otkazivanje pri naprezanjima manjima od tlačne čvrstoće materijala, stoga ju je potrebno uzeti u obzir. Najjednostavniji primjer elementa koji je izložen riziku od izvijanja je štاپ. Geometrijski gledano, to je element kojemu je jedna dimenzija znatno veća u odnosu na ostale dvije. U stvarnosti postoji niz primjera kod kojih dolazi do izvijanja uslijed djelovanja tlačne sile.

Stup je vertikalni konstruktivni element koji preuzima opterećenje rešetke ili neke druge konstrukcije i prenosi ga u tlo. U slučaju vitkih stupova može doći do pojave izvijanja, a gubitak stabilnosti stupa utječe na (ne)stabilnost cijele konstrukcije. Tračnice se uslijed visokih temperatura nastoje produljiti, a kako je uzdužna deformacija spriječena, dolazi do povećanja tlačnih naprezanja i pojave izvijanja.



Slika 1: Izvijanje tračnica (Izvor: [1])

Stabilnost štapova aksijalno opterećenih na tlak prvi je proučavao matematičar Leonhard Euler. Izveo je izraz za kritičnu vrijednost sile koja, ako je prekoračena, uzrokuje izvijanje štapa. Problem je što je formula izvedena pod pretpostavkom idealnog elastičnog štapa pa se rezultati nerijetko ne poklapaju s eksperimentalno dobivenim vrijednostima, posebno za štapove koji nemaju veliku vitkost.

U stvarnosti izvijanje može nastupiti i prije nego što tlačna sila dostigne kritičnu vrijednost zbog nehomogenosti materijala, početne zakrivljenosti osi štapa ili ekscentričnosti tlačne sile. U ovom završnom radu predmet istraživanja bit će utjecaj ekscentriciteta na izvijanje.

Ekscentrično opterećenje podrazumijeva djelovanje uzdužne sile izvan težišta presjeka. Javlja se zbog nejednolike raspodjele opterećenja, geometrijskih nesavršenosti štapa ili seizmičkog djelovanja. Stvara se dodatan moment i nastupa otkazivanje elementa prije dosezanja kritične vrijednosti tlačne sile po Euleru.

2. IZVIJANJE ŠTAPA U ELASTIČNOM PODRUČJU

2.1 Eulerova kritična sila

1744. godine švicarski matematičar Leonhard Euler izveo je izraz za kritičnu silu koja se po njemu naziva Eulerova kritična sila. „Ideja Eulerove metode sastoji se u određivanju one sile pod kojom su podjednako mogući ravan i krivocrtan oblik štapa“. [2] Za silu koja je manja od kritične štap će ostati ravan i tada se govori o stabilnoj ravnoteži. Kritična sila je granična vrijednost tlačne sile pri kojoj se štap nalazi u stanju indiferentne ravnoteže. Kada sila premaši kritičnu vrijednost, ravan oblik ravnoteže štapa postaje labilan i dolazi do deformacije.

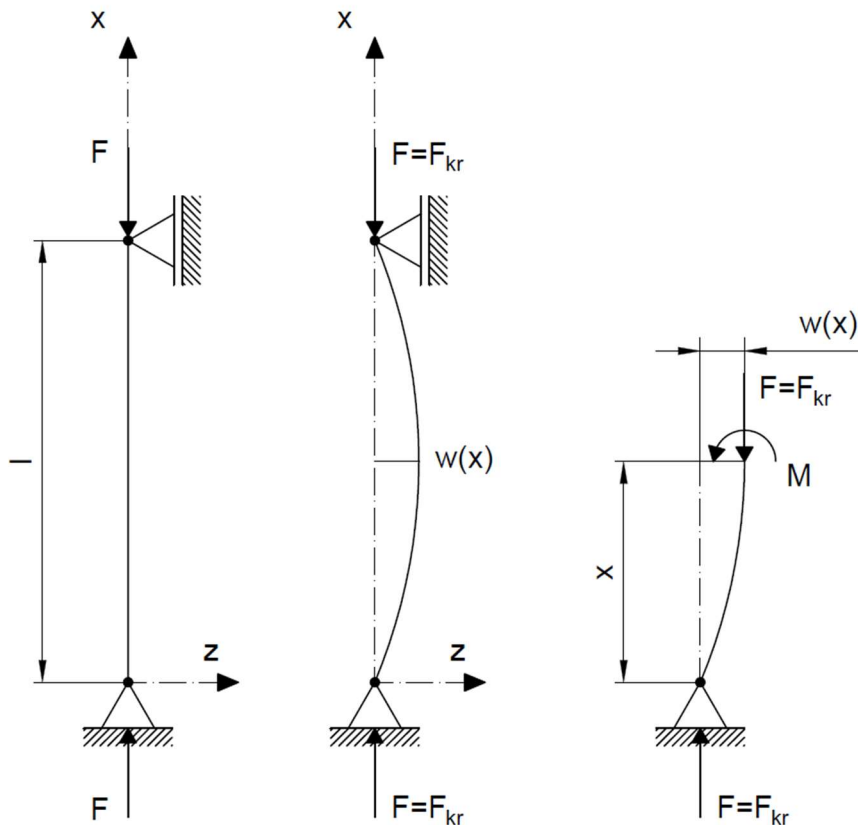
Postupak određivanja Eulerove kritične sile provodi se uzimajući u obzir sljedeće pretpostavke:

- materijal od kojeg je izrađen štap je homogen i izotropan
- os štapa je idealno ravna i sila djeluje u težištu poprečnog presjeka
- vrijedi linearna ovisnost naprezanja i deformacija (Hookeov zakon)
- štap je konstantnog poprečnog presjeka
- duljina štapa je znatno veća u odnosu na dimenzije poprečnog presjeka
- deformacije štapa su male
- vrijedi Bernoullijeva hipoteza ravnih presjeka
- vlastita težina štapa se zanemaruje

Proračun se provodi prema teoriji drugog reda, odnosno jednadžbe ravnoteže postavljaju se na deformiranom sustavu. Na taj način u proračun se ulazi s povećanim momentom savijanja i proračun je na strani sigurnosti. S obzirom na način učvršćenja krajeva štapa, razlikujemo četiri osnovna slučaja izvijanja. U nastavku je prikazan izvod formule za Eulerovu kritičnu silu na jednostavnom primjeru štapa zglobno oslonjenog na oba kraja.

2.1.1 Štap zglobno učvršćen na oba kraja

Promatramo štap duljine l i konstantne fleksijske krutosti EI po duljini štapa. Opterećenje predstavlja uzdužna tlačna sila F čiji se pravac djelovanja podudara s osi štapa. Kada sila F dosegne kritičnu vrijednost F_{kr} , podjednako su mogući ravan i krivocrtan oblik štapa. [2]



Slika 2: Štap zglobno oslonjen na oba kraja

Označimo li progib s w , moment savijanja u promatranom presjeku iznosi:

$$M = F \cdot w \quad (2.1)$$

Uz pretpostavku malih progiba diferencijalna jednačba progibne linije glasi:

$$\frac{d^2w}{dx^2} = -\frac{M}{EI_{min}} \quad (2.2)$$

ili:

$$\frac{d^2w}{dx^2} = -\frac{F \cdot w}{EI_{min}} \quad (2.3)$$

gdje je I_{min} minimalni moment tromosti poprečnog presjeka štapa. Uvođenjem oznake:

$$\alpha^2 = \frac{F}{EI_{min}} \quad (2.4)$$

slijedi:

$$\frac{d^2w}{dx^2} + \alpha^2 w = 0 \quad (2.5)$$

Ovo je homogena diferencijalna jednačina 2. reda s konstantnim koeficijentima čije opće rješenje glasi:

$$w = A \sin(\alpha x) + B \cos(\alpha x) \quad (2.6)$$

Konstante integracije A i B određuju se iz rubnih uvjeta:

$$w(0) = 0 \text{ i } w(l) = 0 \quad (2.7)$$

Iz prvog uvjeta slijedi B = 0 pa je:

$$w = A \sin(\alpha x) \quad (2.8)$$

Iz drugog uvjeta slijedi:

$$A \sin(\alpha l) = 0 \quad (2.9)$$

Jednačina (2.9) ostvarena je ako je A = 0 ili sin(αl) = 0. Prvi slučaj daje trivijalno rješenje w(x) = 0, odnosno ravan štap. Što se tiče drugog slučaja, funkcija sinus jednaka je nuli kada joj je argument:

$$\alpha l = n\pi, \quad n = 0, 1, 2, \dots \quad (2.10)$$

Ako se (2.4) uvrsti u (2.10) i kvadrira, može se izraziti sila pri kojoj dolazi do izvijanja štapa:

$$F = \frac{n^2 \pi^2 EI_{min}}{l^2} \quad (2.11)$$

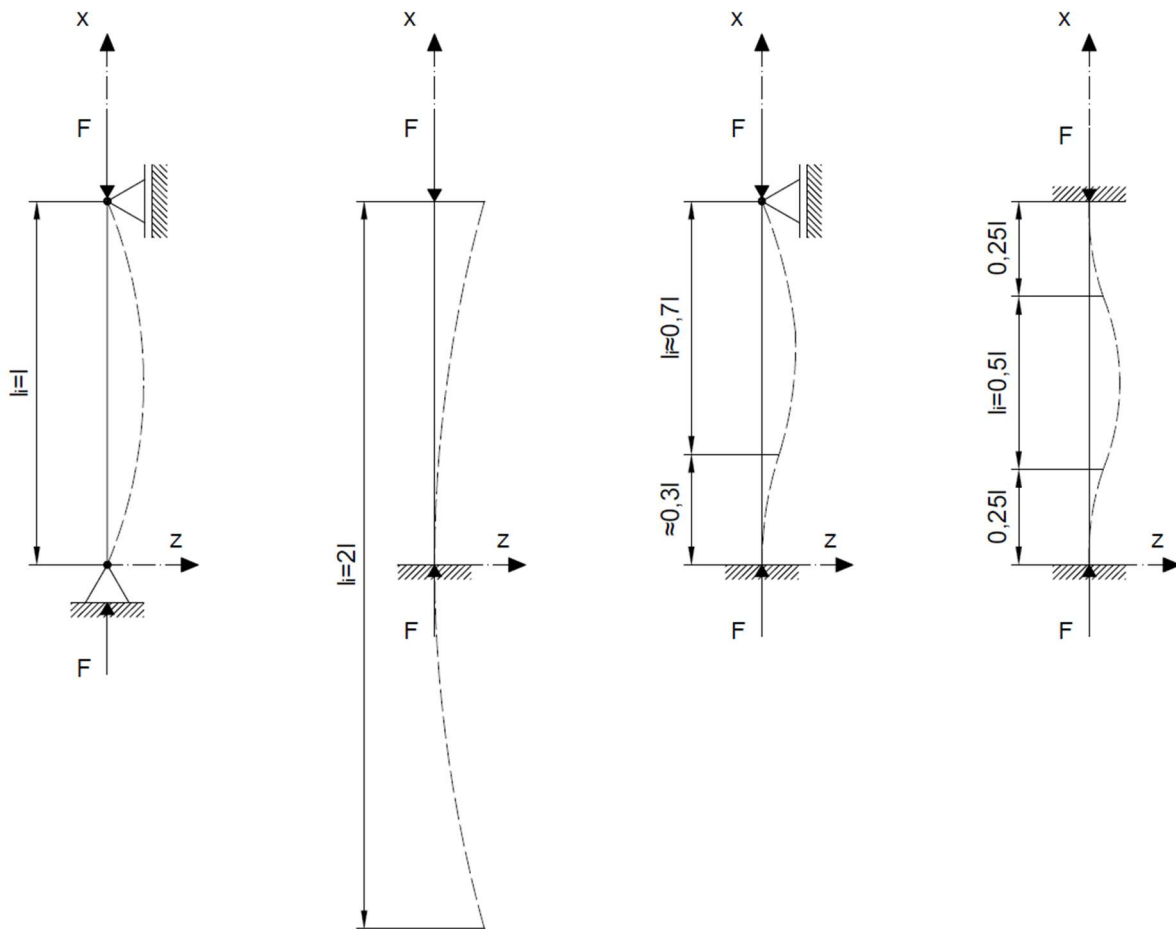
gdje je n broj poluvalova sinusoide na dužini izvijenoga štapa.

Pošto nas zanima najmanja vrijednost sile pri kojoj nastupa izvijanje, u izraz (2.11) uvrštavamo n = 1 i sila tada iznosi:

$$F_{kr} = \frac{\pi^2 EI_{min}}{l^2} \quad (2.12)$$

Ovo je izraz za Eulerovu kritičnu silu za štap zglobno učvršćen na oba kraja.

2.1.2 Duljina izvijanja štapa



Slika 3: Osnovni načini učvršćenja štapa na krajevima s naznačenim duljinama izvijanja

Izraz za kritičnu silu za četiri osnovna načina učvršćenja štapa na krajevima redom glasi:

$$F_{kr} = \frac{\pi^2 EI_{min}}{l^2}, \quad F_{kr} = \frac{\pi^2 EI_{min}}{4l^2}, \quad F_{kr} \approx \frac{2\pi^2 EI_{min}}{l^2}, \quad F_{kr} = \frac{4\pi^2 EI_{min}}{l^2} \quad (2.13)$$

Promatrajući prethodne izraze vidljivo je da se izraz za kritičnu silu općenito može prikazati kao:

$$F_{kr} = \frac{\pi^2 EI_{min}}{(\mu l)^2} \quad (2.14)$$

gdje je μ koeficijent duljine izvijanja štapa ($\mu = 1/n$).

Uvođenjem oznake:

$$l_i = \mu l \quad (2.15)$$

prethodna jednačba (2.14) može se zapisati kao:

$$F_{kr} = \frac{\pi^2 EI_{min}}{l_i^2} \quad (2.16)$$

pri čemu je l_i duljina izvijanja štapa i predstavlja razmak susjednih točaka infleksije elastične linije izvijenoga štapa. Što je ova veličina manja, to je veće opterećenje koje štap može podnijeti prije nego što dođe do izvijanja.

2.2 Kritično naprezanje

Podijelimo li izraz za Eulerovu kritičnu silu F_{kr} s površinom poprečnog presjeka štapa A dobit ćemo izraz za kritično naprezanje u štapu koji glasi:

$$\sigma_{kr} = \frac{F_{kr}}{A} = \frac{\pi^2 EI_{min}}{Al_i^2} \quad (2.17)$$

Uz poznati izraz minimalnog polumjera tromosti presjeka:

$$i_{min} = \sqrt{\frac{I_{min}}{A}} \quad (2.18)$$

jednadžba (2.17) može se zapisati kao:

$$\sigma_{kr} = \frac{\pi^2 E i_{min}^2}{l_i^2} \quad (2.19)$$

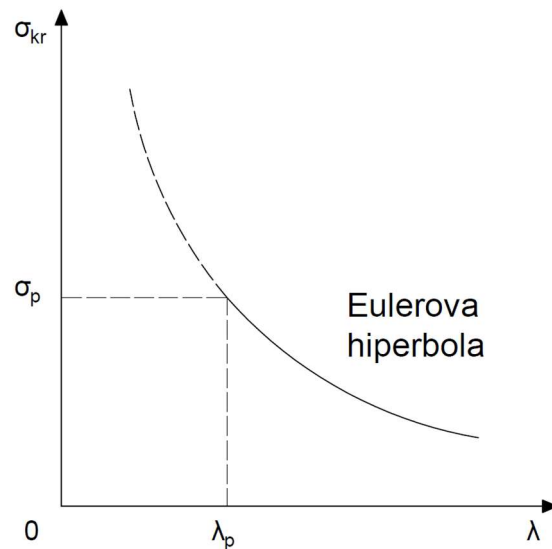
ili:

$$\sigma_{kr} = \frac{\pi^2 E}{\lambda^2} \quad (2.20)$$

pri čemu je:

$$\lambda = \frac{l_i}{i_{min}} \quad (2.21)$$

λ je bezdimenzionalna veličina koja se naziva vitkost štapa. Funkcionalna ovisnost između kritičnog naprezanja σ_{kr} i vitkosti štapa λ prikazana je Eulerovom hiperbolom (slika 4).



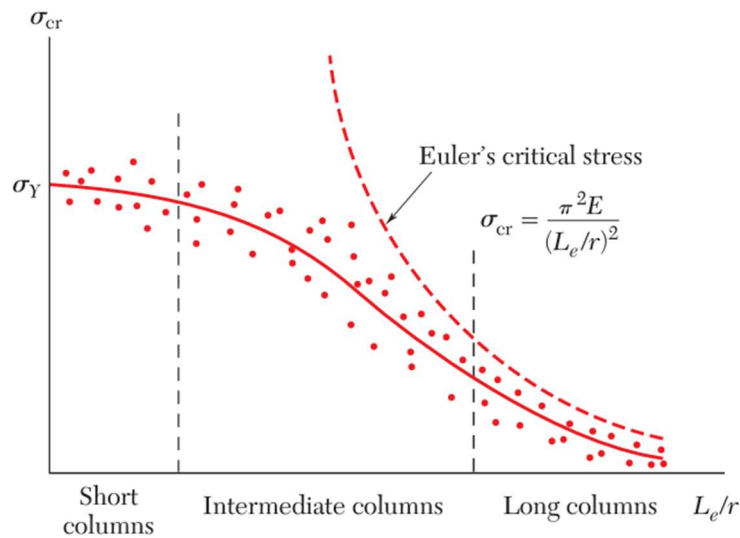
Slika 4: Ovisnost kritičnog naprezanja o vitkosti štapa

Iz slike 4 vidljivo je da smanjenjem vitkosti kritično naprezanje naglo raste, odnosno za velike vitkosti približava se nuli. Eulerov izraz za kritičnu silu, a posljedično i kritično naprezanje, temelji se na linearnoj diferencijalnoj jednadžbi elastične linije, odnosno na valjanosti Hookeova zakona. [2] S obzirom na to izraz (2.20) koristi se samo u slučajevima kada vrijednost kritičnog naprezanja σ_{kr} ne prelazi granicu proporcionalnosti σ_p ($\sigma_{kr} \leq \sigma_p$). Granična vrijednost vitkosti koja odgovara granici proporcionalnosti iznosi:

$$\lambda_p = \pi \sqrt{\frac{E}{\sigma_p}} \quad (2.22)$$

Prema tome, štapovi velike vitkosti ($\lambda \geq \lambda_p$) izvijaju se u elastičnom području, a male i srednje vitkosti ($\lambda < \lambda_p$, $\sigma_{kr} > \sigma_p$) u plastičnom. [2]

Nakon početnih Eulerovih razmatranja, provedena su i eksperimentalna istraživanja stabilnosti tlačno opterećenih štapova.



Slika 5: Usporedba Eulerovih i eksperimentalno dobivenih rezultata (Izvor: [3])

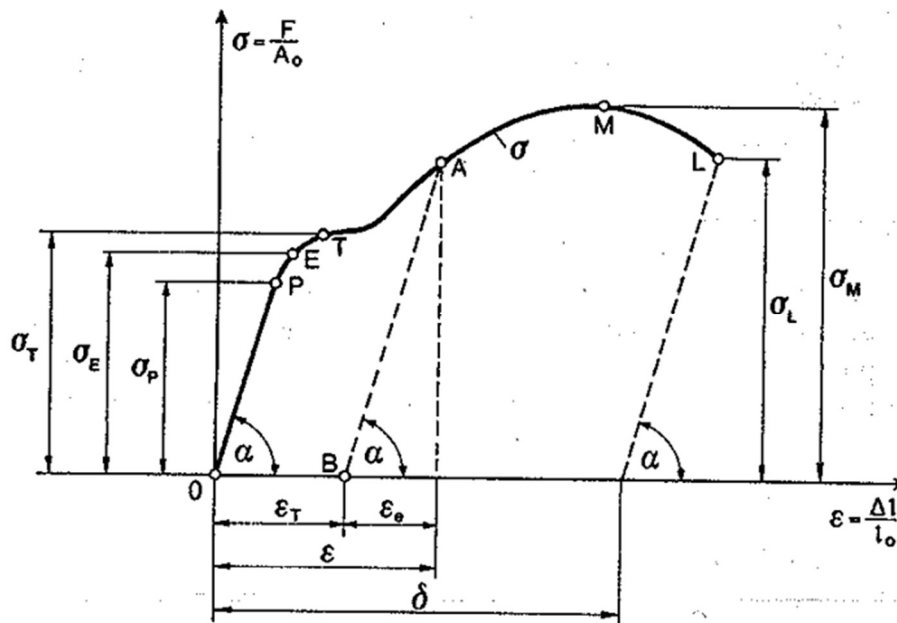
Slika 5 u istom koordinatnom sustavu prikazuje Eulerovu hiperbolu i rezultate provedenih ispitivanja. Svaka točka označava rezultat jednog ispitivanja i definirana je svojom vitkosti i kritičnim naprežanjem. Iz grafa (slika 5) je vidljivo da se vrijednosti kritičnog naprežanja po Euleru dovoljno dobro slažu sa eksperimentalno dobivenim vrijednostima za štapove velike vitkosti, ali smanjenjem vitkosti teorijske vrijednosti sve više odstupaju od eksperimentalnih zbog nelinearnog ponašanja.

Prema vitkosti štapova graf se može podijeliti na tri dijela. Štapovi velike vitkosti, za koje Eulerova formula daje prihvatljive rezultate, otkazuju uslijed izvijanja. Štapovi male vitkosti otkazuju zbog popuštanja ili loma materijala uslijed tlačnog opterećenja. Područje štapova srednje vitkosti je zapravo prijelazno područje u kojem je otkazivanje štapova kompleksna kombinacija prethodna dva slučaja otkazivanja. U tom dijelu nastupa plastično izvijanje, a za njegov proračun pogodnije su Engesserova ili Shanleyjeva teorija.

3. IZVIJANJE ŠTAPA U PLASTIČNOM PODRUČJU

3.1 Teorijski izrazi

Izvijanje štapova u plastičnom području prvi je istraživao njemački inženjer Friedrich Engesser. Predložio je korištenje tangentnog modula E_t umjesto običnog modula elastičnosti E , budući da radni dijagram nakon granice proporcionalnosti nije više linearan.



Slika 6: Radni dijagram materijala (Izvor: [2])

Na slici 6 može se uočiti linearna ovisnost između napreznja i deformacije do točke P koja odgovara granici proporcionalnosti. U području napreznja većih od granice proporcionalnosti ($\sigma > \sigma_p$) tangentni modul manji je od modula elastičnosti pa je i kritična sila za neelastično izvijanje uvijek manja od Eulerove. Izraz za kritičnu silu tada glasi:

$$F_{kr} = \frac{\pi^2 E_t I_{min}}{l_i^2}, \quad (3.1)$$

a za kritično napreznje:

$$\sigma_{kr} = \frac{\pi^2 E_t}{\lambda^2} \quad (3.2)$$

Nešto kasnije ruski inženjer F.S. Jasinski istaknuo je da Engesserova teorija nije potpuno točna, pozivajući se pritom na istraživanja Francuza A.G. Considerea koji je otkrio da se prilikom savijanja štapa napreznja na konkavnoj strani povećavaju s tangentnim modulom E_t , a na

konveksnoj strani smanjuju s modulom elastičnosti E . Iz tog razloga štap se može promatrati kao da je izrađen od dva različita materijala, jednog modula E_t na konkavnoj strani i drugog modula E na konveksnoj strani. Istraživanja su pokazala da se štap zapravo savija kao da mu je modul elastičnosti između ova dva modula i zato je uveden reducirani modul E_r . Njegova vrijednost ovisi o veličini kritičnog naprezanja i obliku poprečnog presjeka štapa. Na primjer, reducirani modul za pravokutni presjek je:

$$E_r = \frac{4EE_t}{(\sqrt{E} + \sqrt{E_t})^2} \quad (3.3)$$

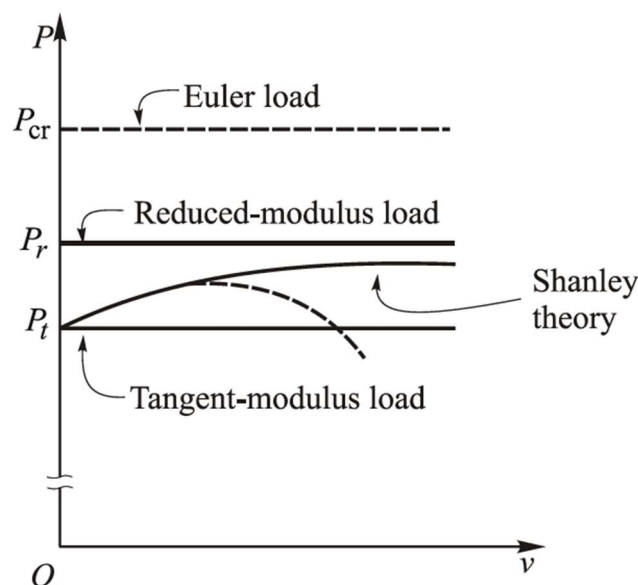
Usporedbom diferencijalnih jednadžbi progiba Eulerove i Engesser-Jasinski teorije slijedi da se izrazi za kritičnu silu i naprezanje u Engesser-Jasinski teoriji razlikuju od Eulerove teorije samo u korištenju reduciranog modula E_r , odnosno vrijedi:

$$F_{kr} = \frac{\pi^2 E_r I_{min}}{l_i^2} \quad (3.4)$$

i:

$$\sigma_{kr} = \frac{\pi^2 E_r}{\lambda^2} \quad (3.5)$$

Teorije tangentnog i reduciranog modula bile su vrlo dobro prihvaćene za rješavanje problema izvijanja u plastičnom području sve do 1946. godine kada je F.R. Shanley objavio svoju teoriju. Njegovo istraživanje pokazalo je da u području plastičnog izvijanja ne postoji jedinstvena kritična sila kao što je to bio slučaj u području elastičnog izvijanja.



Slika 7: Ovisnost sile o progibu pri izvijanju po Shanleyjevoj teoriji (Izvor: [4])

Iz slike 7 vidljivo je da je kritična sila P funkcija progiba v . Izvijanje počinje pri kritičnoj sili tangentskog modula i nastavlja se uz povećanje sile sve dok ne dostigne kritičnu silu reduciranog modula, što se teorijski postiže za beskonačan progib.

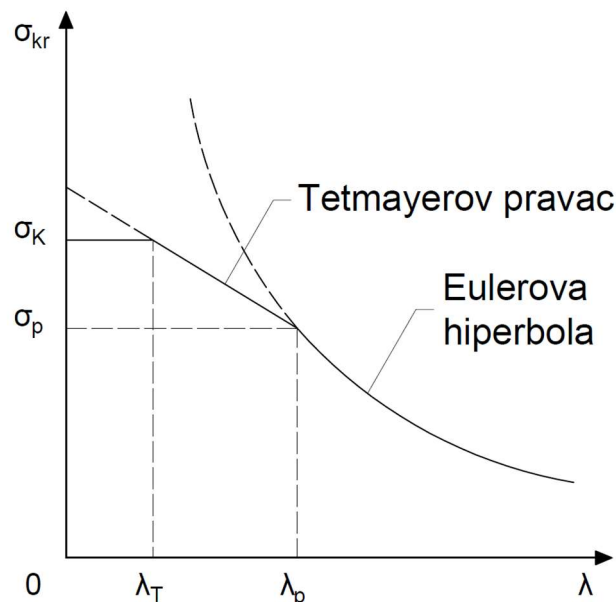
Razlika između vrijednosti kritične sile dobivene po Shanleyjevoj teoriji i teoriji tangentskog modula nije značajna. Iz tog razloga, ali i zbog jednostavnosti formule, u stvarnosti se koristi teorija tangentskog modula.

3.2 Empirijski izrazi

Empirijski izrazi dobiveni su na temelju provedenih eksperimentalnih istraživanja problema stabilnosti tlačnih štapova. Brojna istraživanja potvrdila su valjanost Eulerovog izraza u elastičnom području. U plastičnom području pak, najjednostavniji postupak određivanja kritičnog naprezanja predložio je Ludwig von Tetmayer. Njegov postupak pretpostavlja linearnu ovisnost između kritičnog naprezanja i vitkosti štapa u plastičnom području:

$$\sigma_{kr} = a - b\lambda, \quad \lambda_T \leq \lambda \leq \lambda_p \quad (3.6)$$

pri čemu su a i b koeficijenti ovisni o svojstvima materijala, a λ_T granična vitkost koja odgovara granici tečenja σ_T kod duktilnih materijala, odnosno tlačnoj čvrstoći σ_M kod krhkih materijala. [2]



Slika 8: Ovisnost kritičnog naprezanja o vitkosti štapa po Tetmayerovoj teoriji

Graf (slika 8) se sastoji od tri dijela; horizontalnog pravca u području štapova male vitkosti ($\lambda < \lambda_T$), Tetmayerovog pravca za štapove srednje vitkosti ($\lambda_T < \lambda < \lambda_p$) i Eulerove hiperbole za štapove velike vitkosti ($\lambda > \lambda_p$).

4. DIMENZIONIRANJE ŠTAPOVA KOD IZVIJANJA

Štap opterećen uzdužnom tlačnom silom F može otkazati uslijed prekoračenja čvrstoće materijala ili uslijed izvijanja. Prema tome, kod dimenzioniranja moraju biti zadovoljena dva uvjeta. Prvi je uvjet čvrstoće:

$$\sigma = \frac{F}{A_{neto}} \leq \sigma_{dop} \quad (4.1)$$

ili:

$$F \leq F_{dop} \quad (4.2)$$

gdje je:

$$\sigma_{dop} = \frac{\sigma_K}{k} \quad (4.3)$$

σ_K je kritično naprezanje pri kojem materijal prelazi u neželjeno stanje. Za krhke materijale to je stanje loma, a za duktilne pojava trajnih plastičnih deformacija. k je koeficijent sigurnosti, a σ_{dop} dopušteno tlačno naprezanje. Drugi uvjet koji mora biti zadovoljen je uvjet stabilnosti:

$$\sigma_i = \frac{F}{A_{bruto}} \leq \sigma_{idop} \quad (4.4)$$

ili:

$$F \leq F_{idop} \quad (4.5)$$

gdje je:

$$\sigma_{idop} = \frac{\sigma_{kr}}{k_i}, \quad F_{idop} = \frac{F_{kr}}{k_i} \quad (4.6)$$

σ_{kr} je kritično naprezanje kod izvijanja, a k_i koeficijent sigurnosti za izvijanje. Koeficijent sigurnosti protiv izvijanja veći je od koeficijenta sigurnosti čvrstoće zbog toga što kod njega u obzir treba uzeti pojave poput početne zakrivljenosti osi štapa, ekscentričnosti sile, načina učvršćenja štapa.

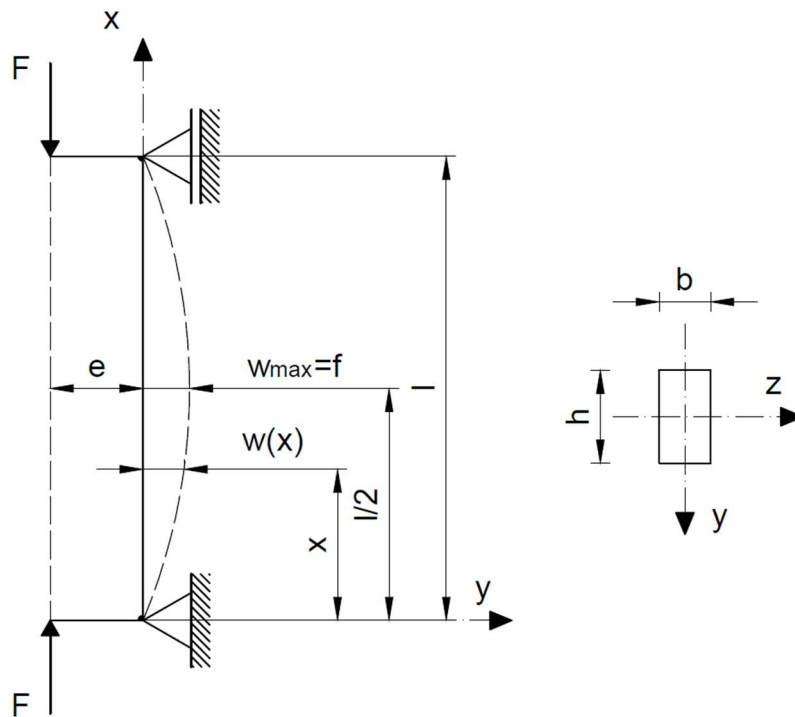
Proračuni glede izvijanja obuhvaćaju određivanje dopuštenog opterećenja ili dimenzioniranje poprečnog presjeka. U prvom slučaju potrebno je odrediti kritičnu silu ili naprezanje koristeći se nekim od poznatih izraza, pazeći pritom da su izrazi pogodni s obzirom na vitkost štapa. Dimenzioniranje se provodi metodom postupnog približavanja. Za poznato opterećenje štapa potrebno je izabrati oblik poprečnog presjeka tako da je razlika između glavnih središnjih momenata tromosti što manja. Iz Eulerovog izraza za kritičnu silu odredi se minimalni moment tromosti:

$$I_{min} = \frac{F k_i l_i^2}{\pi^2 E} \quad (4.7)$$

i sukladno tome dimenzije poprečnog presjeka. Ako se radi o elastičnom izvijanju, Eulerov izraz je ispravno primijenjen i zadatak je riješen. U slučaju plastičnog izvijanja potrebno je pretpostaviti veće dimenzije presjeka i odrediti dopušteno naprezanje σ_{idop} prema jednom od izraza za plastično izvijanje. „Množenjem površine izabrana presjeka s tim naprežanjem dobit će se dopušteno opterećenje štapa F_{idop} . Ako je razlika između F_{idop} i zadanog opterećenja F manja od 5%, izabrani presjek zadovoljava, a u protivnom postupak se mora ponoviti“. [2]

5. EKSCENTRIČNO OPTEREĆENJE VITKIH ŠTAPOVA

Izrazi u prethodnim poglavljima izvedeni su pod pretpostavkom idealnog štapa kod kojeg tlačna sila djeluje centrično. Međutim, u stvarnosti, često se događa da sila djeluje ekscentrično u odnosu na težište štapa. Pritom se javlja dodatan moment i dolazi do gubitka stabilnosti prije doseganja kritične vrijednosti tlačne sile.



Slika 9: Ekscentrično opterećen štapa

Promatramo štapa duljine l zglobno učvršćen na oba kraja koji je opterećen uzdužnom tlačnom silom F na udaljenosti e od osi štapa. Minimalni moment tromosti štapa je I_y . U nekom presjeku javlja se moment savijanja:

$$M = F(e + w) \quad (5.1)$$

Pod pretpostavkom malih progiba diferencijalna jednadžba elastične linije poprima oblik:

$$\frac{d^2w}{dx^2} = -\frac{M}{EI_y} \quad (5.2)$$

ili:

$$\frac{d^2w}{dx^2} + \frac{F}{EI_y}w = -\frac{F}{EI_y}e \quad (5.3)$$

Uvođenjem oznake:

$$\alpha^2 = \frac{F}{EI_y} \quad (5.4)$$

slijedi:

$$\frac{d^2w}{dx^2} + \alpha^2 w = -\alpha^2 e \quad (5.5)$$

Ovo je nehomogena diferencijalna jednačina 2. reda s konstantnim koeficijentima čije opće rješenje glasi:

$$w = A \sin(\alpha x) + B \cos(\alpha x) - e \quad (5.6)$$

Konstante A i B određuju se iz rubnih uvjeta:

$$w(0) = 0 \text{ i } w(l) = 0 \quad (5.7)$$

Iz prvog uvjeta slijedi $B = e$, a iz drugog $A = e \cdot \operatorname{tg}(\alpha l/2)$ pa je:

$$w = e \left(\operatorname{tg} \left(\frac{\alpha l}{2} \right) \sin(\alpha x) + \cos(\alpha x) - 1 \right) \quad (5.8)$$

Naprezanja u štapu posljedica su djelovanja uzdužne tlačne sile i momenta savijanja koji se javlja zbog ekscentriciteta. Najveće naprezanje javlja se na konkavnoj strani štapa u sredini raspona. Na tom mjestu ($x = l/2$) progib postiže maksimalnu vrijednost koja iznosi:

$$f = w_{max} = e \left(\operatorname{tg} \left(\frac{\alpha l}{2} \right) \sin \left(\frac{\alpha l}{2} \right) + \cos \left(\frac{\alpha l}{2} \right) - 1 \right) \quad (5.9)$$

ili nakon sređivanja:

$$f = e \left(\sec \left(\frac{\alpha l}{2} \right) - 1 \right) \quad (5.10)$$

Ako uvrstimo (5.4) u (5.10) dobit ćemo:

$$f = e \left(\sec \left(\frac{\pi}{2} \sqrt{\frac{F}{F_{kr}}} \right) - 1 \right) \quad (5.11)$$

gdje je F_{kr} Eulerova kritična sila.

Maksimalno naprezanje iznosi:

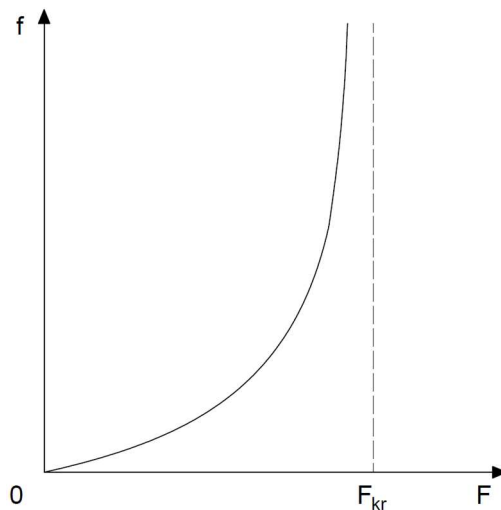
$$\sigma_{max} = \frac{F}{A} + \frac{M_{max}}{W_y} = \frac{F}{A} + \frac{F(f + e)c}{I_y} \quad (5.12)$$

gdje je c najveća udaljenost ruba tlačnog dijela presjeka od neutralne osi ($c = z_{max} = b/2$). Uvrstimo li (5.10) u (5.12) dobit ćemo:

$$\sigma_{max} = \frac{F}{A} + \frac{Fec}{I_y} \sec \left(\frac{\alpha l}{2} \right) = \frac{F}{A} \left(1 + \frac{A}{I_y} ec \sec \left(\sqrt{\frac{F}{EI_y}} \frac{l}{2} \right) \right) \quad (5.13)$$

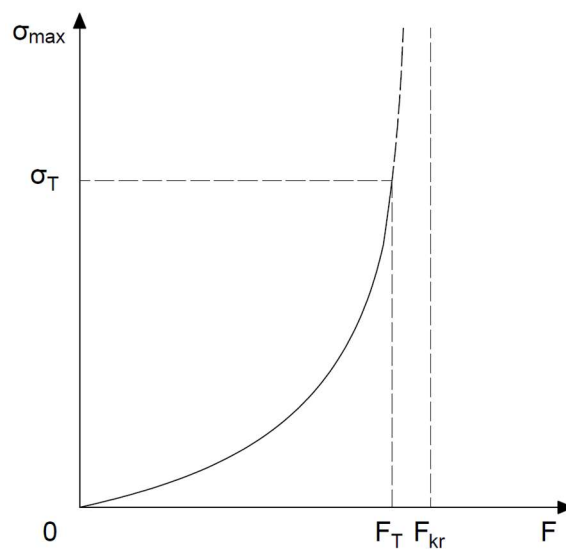
odnosno:

$$\sigma_{max} = \frac{F}{A} \left(1 + \frac{A}{I_y} ec \sec \left(\frac{\pi}{2} \sqrt{\frac{F}{F_{kr}}} \right) \right) \quad (5.14)$$



Slika 10: Graf $F - f$ za ekscentrično opterećeni štap

Funkcija sekans naglo raste s povećanjem argumenta, a za $x = \pi/2$ odlazi u beskonačnost. Promatrajući jednadžbu (5.11) i sliku 10 vidimo da progib f također teži u beskonačnost kada je opterećenje F jednako kritičnoj sili F_{kr} jer tada argument funkcije sekans poprima vrijednost $\pi/2$. To znači da gubitak stabilnosti ekscentrično opterećenog štapa nastupa već prilikom približavanja sile F kritičnoj vrijednosti F_{kr} , a ne nakon dostizanja te vrijednosti. [2]



Slika 11: Graf $F - \sigma_{max}$ za ekscentrično opterećeni štap

Pogledamo li sliku 11 vidjet ćemo da maksimalno naprezanje σ_{\max} također naglo raste s porastom opterećenja, te za određenu vrijednost teži u beskonačnost. S obzirom na to može se postaviti novi kriterij otkazivanja štapa koji govori da će štap otkazati kad se maksimalno naprezanje σ_{\max} izjednači s granicom tečenja materijala σ_T , a to se uvijek događa pri opterećenju manjem od kritične sile. Ako granici tečenja σ_T pridružimo granično opterećenje F_T , onda izraz (5.14) glasi:

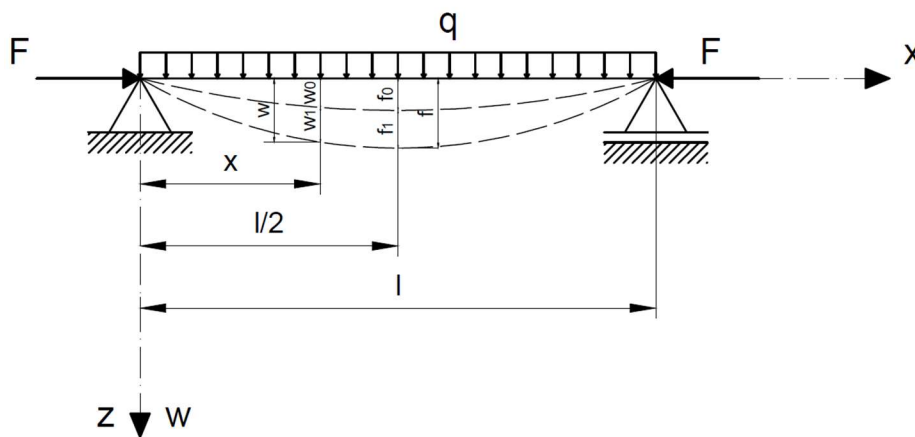
$$\sigma_T = \frac{F_T}{A} \left(1 + \frac{A}{I_y} ec \sec \left(\frac{\pi}{2} \sqrt{\frac{F_T}{F_{kr}}} \right) \right), \quad (5.15)$$

a dopušteno opterećenje je:

$$F_{dop} = \frac{F_T}{k} \quad (5.16)$$

6. UTJECAJ AKSIJALNOG OPTEREĆENJA NA SAVIJANJE ŠTAPA

U ovom poglavlju osvrnut ćemo se na vitke štapove koji su istovremeno opterećeni uzdužnim i poprečnim djelovanjem. Za razliku od kratkih štapova male vitkosti koji su opterećeni na ovaj način, u slučaju vitkih štapova proračun se provodi prema teoriji drugog reda, odnosno uvjeti ravnoteže postavljaju se na deformiranome štapu.



Slika 12: Štap opterećen centričnom tlačnom silom i kontinuiranim poprečnim opterećenjem

Promatramo štap duljine l zglobno učvršćen na oba kraja koji je opterećen uzdužnom tlačnom silom F i kontinuiranim poprečnim opterećenjem q u jednoj od glavnih ravnina tromosti. Možemo pretpostaviti da prvo djeluje samo poprečno opterećenje q koje uzrokuje savijanje štapa. U promatranom presjeku javlja se moment savijanja M_0 i progib $w_0(x)$. Ako se na tako deformirani štap nanese centrična tlačna sila F , štap će se još više saviti. Javlja se dopunski progib $w_1(x)$. Ukupni progib u promatranom presjeku tada je:

$$w(x) = w_0(x) + w_1(x) \quad (6.1)$$

Ukupni moment savijanja u promatranom presjeku jednak je zbroju momenta savijanja od poprečnog opterećenja q i momenta savijanja koji stvara sila F djelujući na kraku $w(x)$ i iznosi:

$$M = M_0 + F \cdot w \quad (6.2)$$

Pod pretpostavkom malih progiba diferencijalna jednadžba elastične linije poprima oblik:

$$EI_y \cdot \frac{d^2 w}{dx^2} = -M = -M_0 - F \cdot w \quad (6.3)$$

ili:

$$\frac{d^2 w}{dx^2} + \frac{F}{EI_y} w = -\frac{M_0}{EI_y} \quad (6.4)$$

Uvođenjem oznake:

$$\alpha^2 = \frac{F}{EI_y} \quad (6.5)$$

dobivamo:

$$\frac{d^2 w}{dx^2} + \alpha^2 w = -\frac{M_0}{EI_y} \quad (6.6)$$

Ovo je nehomogena diferencijalna jednačba 2. reda s konstantnim koeficijentima čije opće rješenje glasi:

$$w = A \sin(\alpha x) + B \cos(\alpha x) - w_p, \quad (6.7)$$

gdje je w_p njezino partikularno rješenje koje ovisi o funkciji M_0 .

Ako je poprečno opterećenje simetrično s obzirom na sredinu raspona, elastičnu liniju štapa možemo približno prikazati u obliku sinusoide. Vrijedi:

$$w(x) = f \sin \frac{\pi x}{l}, \quad (6.8)$$

gdje je f progib u sredini raspona. Elastična linija štapa od djelovanja samo poprečnog opterećenja također se može prikazati u obliku sinusoide:

$$w_0(x) = f_0 \sin \frac{\pi x}{l}, \quad (6.9)$$

gdje je f_0 progib u sredini raspona izazvan djelovanjem samo poprečnog opterećenja.

Deriviranjem izraza (6.8) i (6.9) slijedi:

$$\frac{d^2 w}{dx^2} = -\frac{\pi^2}{l^2} f \sin \frac{\pi x}{l} \quad (6.10)$$

$$\frac{d^2 w_0}{dx^2} = -\frac{\pi^2}{l^2} f_0 \sin \frac{\pi x}{l} = -\frac{M_0}{EI_y} \quad (6.11)$$

Uvrštavanjem izraza (6.10) i (6.11) u (6.6) dobit ćemo:

$$-\frac{\pi^2}{l^2} f \sin \frac{\pi x}{l} + \alpha^2 f \sin \frac{\pi x}{l} = -\frac{\pi^2}{l^2} f_0 \sin \frac{\pi x}{l}, \quad (6.12)$$

odnosno:

$$f = \frac{f_0}{1 - \frac{F}{F_{kr}}}, \quad (6.13)$$

gdje je F_{kr} Eulerova kritična sila izvijanja oko glavne osi tromosti koja je okomita na ravninu djelovanja poprečnog opterećenja.

Isto tako, promatrajući izraze (6.8), (6.9) i (6.13) dobivamo:

$$\frac{M}{M_0} = \frac{-EI_y \frac{d^2 w}{dx^2}}{-EI_y \frac{d^2 w_0}{dx^2}} = \frac{f}{f_0} = \frac{1}{1 - \frac{F}{F_{kr}}} \quad (6.14)$$

odnosno:

$$M = \frac{M_0}{1 - \frac{F}{F_{kr}}} \quad (6.15)$$

Maksimalno naprezanje iznosi:

$$\sigma_{max} = \frac{F}{A} + \frac{M_{max}}{W_y} = \frac{F}{A} + \frac{M_{0max}}{W_y \cdot \left(1 - \frac{F}{F_{kr}}\right)} \quad (6.16)$$

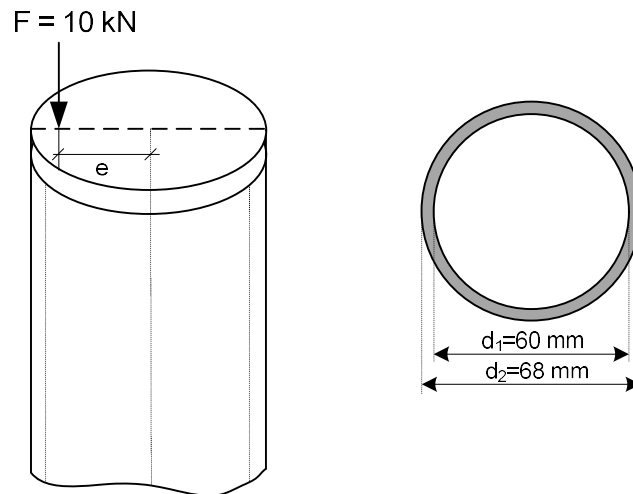
Promatrajući izraze (6.13) i (6.16) može se uočiti da postoji nelinearna ovisnost između progiba i uzdužne sile, odnosno između naprezanja i uzdužne sile. Povećavanjem iznosa uzdužne tlačne sile F do kritične vrijednosti sile po Euleru F_{kr} , deformacije i naprezanja naglo rastu. Gubitak stabilnosti štapa nastupa pri sili koja je manja od Eulerove kritične sile, slično kao u slučaju ekscentrično opterećenog štapa.

U zadacima s nosačem opterećenim uzdužnom tlačnom silom i poprečnim opterećenjem, savijanje uslijed poprečnog opterećenja može nastupiti u ravnini najveće krutosti. Zato je potrebno posebno provjeriti slučaj izvijanja štapa u ravnini najmanje krutosti zbog djelovanja uzdužne tlačne sile.

7. NUMERIČKI PRIMJERI

7.1 Primjer 1

Čelični stup duljine 2,1 m zglobno je učvršćen na krajevima. Poprečni presjek stupa je cijev vanjskog promjera 68 mm i unutarnjeg promjera 60 mm. Stup je opterećen tlačnom silom $F=10$ kN na ekscentricitetu $e=30$ mm. Granica proporcionalnosti čelika je 250 MPa, a modul elastičnosti $E=210$ GPa.



a) Treba izračunati maksimalno naprezanje u stupu.

Površina poprečnog presjeka jest:

$$A = \frac{\pi \cdot d_2^2}{4} - \frac{\pi \cdot d_1^2}{4} = \frac{\pi}{4} \cdot (6,8^2 - 6^2) = 8,04 \text{ cm}^2$$

Aksijalni moment tromosti glasi:

$$I_y = I_z = \frac{\pi \cdot d_2^4}{64} - \frac{\pi \cdot d_1^4}{64} = \frac{\pi}{64} \cdot (6,8^4 - 6^4) = 41,34 \text{ cm}^4$$

Vitkost štapa je:

$$\lambda = \frac{l_i}{i} = \frac{l_i}{\sqrt{\frac{I}{A}}} = \frac{210}{\sqrt{\frac{41,34}{8,04}}} = 92,61$$

$$\lambda_p = \pi \sqrt{\frac{E}{\sigma_p}} = \pi \sqrt{\frac{210 \cdot 10^3}{250}} = 91,05, \quad \lambda > \lambda_p$$

Stup se izvija u elastičnom području pa vrijedi izraz za Eulerovu kritičnu silu koja iznosi:

$$F_{kr} = \frac{\pi^2 EI}{l_i^2} = \frac{\pi^2 \cdot 210 \cdot 10^9 \cdot 41,34 \cdot 10^{-8}}{2,1^2} = 194,29 \text{ kN}$$

Maksimalni progib jest:

$$f = e \left(\sec \left(\frac{\pi}{2} \sqrt{\frac{F}{F_{kr}}} \right) - 1 \right) = 3 \cdot \left(\sec \left(\frac{\pi}{2} \sqrt{\frac{10}{194,29}} \right) - 1 \right) = 0,2 \text{ cm}$$

Maksimalno naprezanje u stupu iznosi:

$$\sigma_{max} = \frac{F}{A} + \frac{M_{max}}{W} = \frac{F}{A} + \frac{F(f+e)c}{I} = \frac{10 \cdot 10^3}{8,04 \cdot 10^2} + \frac{10 \cdot 10^3 \cdot (2+30) \cdot 34}{41,34 \cdot 10^4}$$

$$\sigma_{max} = 38,76 \text{ MPa}$$

b) Kolika je najveća moguća visina stupa ukoliko je dopušteno naprezanje $\sigma_{dop} = 50 \text{ MPa}$.

Vrijedi da je:

$$\sigma_{max} \leq \sigma_{dop}$$

Iz (5.14) slijedi:

$$\frac{F}{A} \left(1 + \frac{A}{I_y} ec \sec \left(\frac{\pi}{2} \sqrt{\frac{F}{F_{kr}}} \right) \right) \leq \sigma_{dop}$$

Nakon sređivanja imamo:

$$\sec \left(\frac{\pi}{2} \sqrt{\frac{F}{F_{kr}}} \right) \leq \left(\sigma_{dop} - \frac{F}{A} \right) \frac{I_y}{Fec}$$

odnosno:

$$\cos \left(\frac{\pi}{2} \sqrt{\frac{F}{F_{kr}}} \right) \geq \frac{1}{\left(\sigma_{dop} - \frac{F}{A} \right) \frac{I_y}{Fec}}$$

Ako uzmemo da je:

$$u = \frac{\pi}{2} \sqrt{\frac{F}{F_{kr}}}$$

vrijedi:

$$\cos(u) \geq \frac{1}{\left(\sigma_{dop} - \frac{F}{A} \right) \frac{I_y}{Fec}} = \frac{1}{\left(50 - \frac{10 \cdot 10^3}{8,04 \cdot 10^2} \right) \cdot \frac{41,34 \cdot 10^4}{10 \cdot 10^3 \cdot 30 \cdot 34}} = 0,657$$

$$u \leq 0,854$$

$$\frac{\pi}{2} \sqrt{\frac{F}{F_{kr}}} \leq 0,854$$

Nakon sređivanja dobit ćemo:

$$F_{kr} \geq 33,78 \text{ kN}$$

Iz izraza za Eulerovu kritičnu silu slijedi:

$$F_{kr} = \frac{\pi^2 EI}{l_i^2} \geq 33,78$$

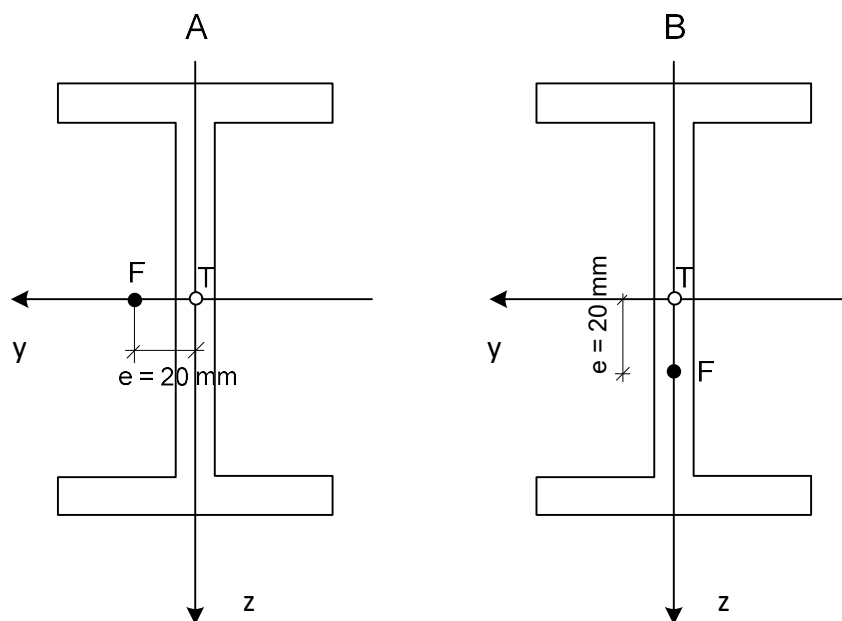
$$l_i \leq \sqrt{\frac{\pi^2 EI}{33,78}}$$

$$l_i \leq 5,04 \text{ m}$$

Najveća moguća visina stupa je 5,04 m.

7.2 Primjer 2

Čelični stup IPN 240 visine 9 m zglobno je učvršćen na oba kraja, a bočno je pridržan na polovici visine u smjeru savijanja oko slabije osi. Treba izračunati naprezanja u stupu u slučaju djelovanja ekscentrične sile $F=100 \text{ kN}$ u slučaju A i B. Granica proporcionalnosti čelika je 250 MPa, a modul elastičnosti $E=200 \text{ GPa}$.



Karakteristike materijala:

$$E = 200 \text{ GPa}$$

$$\sigma_p = 250 \text{ MPa}$$

Karakteristike presjeka:

$$h = 240 \text{ mm}$$

$$b = 106 \text{ mm}$$

$$A = 46,1 \text{ cm}^2$$

$$I_y = 4250 \text{ cm}^4$$

$$i_y = 9,59 \text{ cm}$$

$$W_y = 354 \text{ cm}^3$$

$$I_z = 221 \text{ cm}^4$$

$$i_z = 2,20 \text{ cm}$$

$$W_z = 41,7 \text{ cm}^3$$

Os y-y:

$$l_{i,y} = 900 \text{ cm}$$

$$\lambda_y = \frac{l_{i,y}}{i_y} = \frac{900}{9,59} = 93,85$$

$$\lambda_p = \pi \sqrt{\frac{E}{\sigma_p}} = \pi \sqrt{\frac{200 \cdot 10^3}{250}} = 88,86, \quad \lambda_y > \lambda_p$$

Kritična sila izvijanja oko osi y-y jest:

$$F_{kr,y} = \frac{\pi^2 EI}{l_{i,y}^2} = \frac{\pi^2 \cdot 200 \cdot 10^9 \cdot 4250 \cdot 10^{-8}}{9^2} = 1035,7 \text{ kN}$$

Budući da je $\lambda_y > \lambda_p$, izvijanje oko osi y-y je u elastičnom području.

Os z-z:

$$l_{i,z} = 450 \text{ cm}$$

$$\lambda_z = \frac{l_{i,z}}{i_z} = \frac{450}{2,20} = 204,55$$

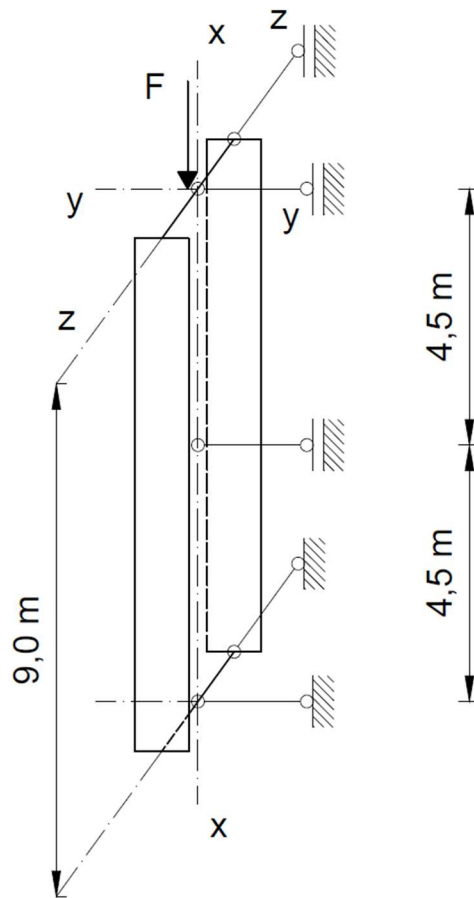
$$\lambda_p = \pi \sqrt{\frac{E}{\sigma_p}} = \pi \sqrt{\frac{200 \cdot 10^3}{250}} = 88,86, \quad \lambda_z > \lambda_p$$

Kritična sila izvijanja oko osi z-z jest:

$$F_{kr,z} = \frac{\pi^2 EI}{l_{i,z}^2} = \frac{\pi^2 \cdot 200 \cdot 10^9 \cdot 221 \cdot 10^{-8}}{4,5^2} = 215,43 \text{ kN}$$

Budući da je $\lambda_z > \lambda_p$, izvijanje oko osi z-z je u elastičnom području.

Slučaj a)



Sila F uzrokuje savijanje stupa oko osi z . Maksimalni progib javlja se na četvrtini visine stupa i iznosi:

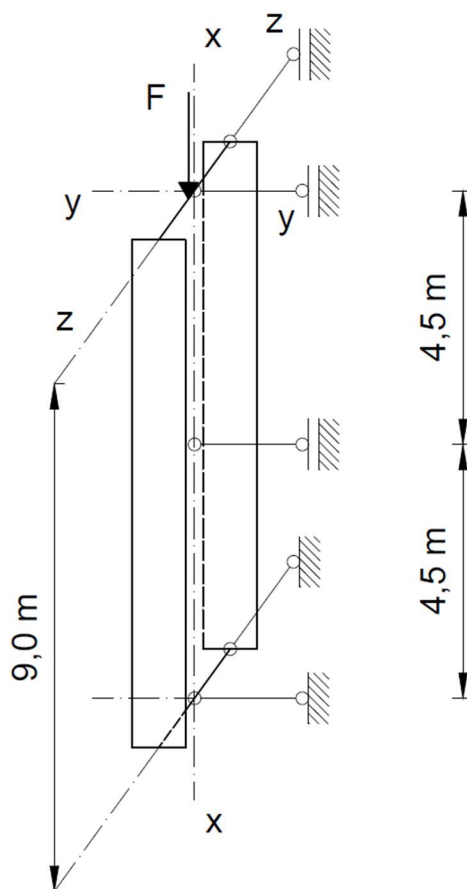
$$f = e \left(\sec \left(\frac{\pi}{2} \sqrt{\frac{F}{F_{kr.z}}} \right) - 1 \right) = 2 \cdot \left(\sec \left(\frac{\pi}{2} \sqrt{\frac{100}{215,43}} \right) - 1 \right) = 2,17 \text{ cm}$$

Maksimalno naprezanje javlja se na konkavnoj strani stupa na četvrtini visine i iznosi:

$$\sigma_{max} = \frac{F}{A} + \frac{M_{max}}{W_z} = \frac{F}{A} + \frac{F(f + e)}{W_z} = \frac{100 \cdot 10^3}{46,1 \cdot 10^2} + \frac{100 \cdot 10^3 \cdot (21,7 + 20)}{41,7 \cdot 10^3}$$

$$\sigma_{max} = 121,69 \text{ MPa}$$

Slučaj b)



Sila F uzrokuje savijanje stupa oko osi y. Maksimalni progib javlja se na polovici visine stupa i iznosi:

$$f = e \left(\sec \left(\frac{\pi}{2} \sqrt{\frac{F}{F_{kr,y}}} \right) - 1 \right) = 2 \cdot \left(\sec \left(\frac{\pi}{2} \sqrt{\frac{100}{1035,7}} \right) - 1 \right) = 0,26 \text{ cm}$$

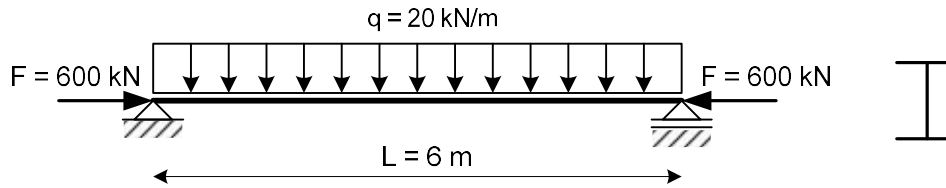
Maksimalno naprezanje javlja se na konkavnoj strani stupa na polovici visine i iznosi:

$$\sigma_{max} = \frac{F}{A} + \frac{M_{max}}{W_y} = \frac{F}{A} + \frac{F(f + e)}{W_y} = \frac{100 \cdot 10^3}{46,1 \cdot 10^2} + \frac{100 \cdot 10^3 \cdot (2,6 + 20)}{354 \cdot 10^3}$$

$$\sigma_{max} = 28,08 \text{ MPa}$$

7.3 Primjer 3

Treba dimenzionirati čelični I nosač opterećen prema skici. Nosač je u sredini raspona bočno pridržan. Pri proračunu treba uzeti u obzir utjecaj aksijalnog opterećenja na savijanje štapa. Granica tečenja materijala je 240 MPa, modul elastičnosti $E=200$ GPa, granica proporcionalnosti je 220 MPa, koeficijenti sigurnosti $k = k_t = 1,5$ te dopušteni progib $L/700$.



Dimenzioniranje se provodi s obzirom na proračune stabilnosti, čvrstoće i krutosti. Uvjet stabilnosti glasi:

$$F \leq F_{idop} = \frac{F_{kr}}{k_i} = \frac{\pi^2 E I_{min}}{l_{i,z}^2 k_i},$$

pa slijedi:

$$I_{min} \geq \frac{F l_{i,z}^2 k_i}{\pi^2 E} = \frac{600 \cdot 10^3 \cdot 3000^2 \cdot 1,5}{\pi^2 \cdot 200 \cdot 10^3} = 410,35 \text{ cm}^4$$

Iz tablice proizlazi da je najmanji profil koji zadovoljava ovaj uvjet IPE 270. Njegove karakteristike su:

$$h = 270 \text{ mm}$$

$$b = 135 \text{ mm}$$

$$A = 45,9 \text{ cm}^2$$

$$I_y = 5790 \text{ cm}^4$$

$$i_y = 11,23 \text{ cm}$$

$$W_y = 428,9 \text{ cm}^3$$

$$I_z = 419,9 \text{ cm}^4$$

$$i_z = 3,02 \text{ cm}$$

$$W_z = 62,2 \text{ cm}^3$$

Vitkost nosača u ravni najmanje krutosti je:

$$\lambda_z = \frac{l_{i,z}}{i_z} = \frac{300}{3,02} = 99,34$$

$$\lambda_p = \pi \sqrt{\frac{E}{\sigma_p}} = \pi \sqrt{\frac{200 \cdot 10^3}{220}} = 94,72, \quad \lambda_z > \lambda_p$$

Dopušteno naprezanje pri izvijanju jest:

$$\sigma_{idop} = \frac{\pi^2 E}{\lambda_z^2 k_i} = \frac{\pi^2 \cdot 200 \cdot 10^3}{99,34^2 \cdot 1,5} = 133,35 \text{ MPa},$$

a naprezanje u nosaču:

$$\sigma = \frac{F}{A} = \frac{600 \cdot 10^3}{45,9 \cdot 10^2} = 130,72 \text{ MPa} < \sigma_{idop} = 133,35 \text{ MPa}$$

Uvjet čvrstoće glasi:

$$\sigma_{max} = \frac{F}{A} + \frac{M_{max}}{W_y} \leq \sigma_{dop},$$

pri čemu je:

$$\sigma_{dop} = \frac{\sigma_T}{k} = \frac{240}{1,5} = 160 \text{ MPa}$$

Maksimalni moment u nosaču od poprečnog opterećenja q jest:

$$M_{0max} = \frac{ql^2}{8} = \frac{20 \cdot 6^2}{8} = 90 \text{ kNm},$$

a kritična sila izvijanja:

$$F_{kr} = \frac{\pi^2 EI_y}{l_{i,y}^2} = \frac{\pi^2 \cdot 200 \cdot 10^3 \cdot 5790 \cdot 10^4}{6000^2} = 3174,72 \text{ kN}$$

Maksimalni moment zbog zajedničkog djelovanja aksijalnog i poprečnog opterećenja je:

$$M_{max} = \frac{M_{0max}}{1 - \frac{F}{F_{kr}}} = \frac{90}{1 - \frac{600}{3174,72}} = 110,97 \text{ kNm}$$

Naprezanje u nosaču iznosi:

$$\sigma_{max} = \frac{F}{A} + \frac{M_{max}}{W_y} = \frac{600 \cdot 10^3}{45,9 \cdot 10^2} + \frac{110,97 \cdot 10^6}{428,9 \cdot 10^3} = 389,45 \text{ MPa} > \sigma_{dop} = 160 \text{ MPa}$$

Profil IPE 270 ne zadovoljava uvjet čvrstoće. Prvi veći profil koji zadovoljava je IPN 380. Njegove karakteristike su:

$$h = 380 \text{ mm}$$

$$b = 149 \text{ mm}$$

$$A = 107 \text{ cm}^2$$

$$I_y = 24010 \text{ cm}^4$$

$$i_y = 15 \text{ cm}$$

$$W_y = 1260 \text{ cm}^3$$

$$I_z = 975 \text{ cm}^4$$

$$i_z = 3,02 \text{ cm}$$

$$W_z = 131 \text{ cm}^3$$

Vitkost nosača u ravnini najmanje krutosti je:

$$\lambda_z = \frac{l_{i,z}}{i_z} = \frac{300}{3,02} = 99,34 > \lambda_p = 94,72$$

Dopušteno naprezanje pri izvicanju jest:

$$\sigma_{idop} = \frac{\pi^2 E}{\lambda_z^2 k_i} = \frac{\pi^2 \cdot 200 \cdot 10^3}{99,34^2 \cdot 1,5} = 133,35 \text{ MPa},$$

a naprezanje u nosaču:

$$\sigma = \frac{F}{A} = \frac{600 \cdot 10^3}{107 \cdot 10^2} = 56,07 \text{ MPa} < \sigma_{idop} = 133,35 \text{ MPa}$$

Prema uvjetu čvrstoće kritična sila po Euleru iznosi:

$$F_{kr} = \frac{\pi^2 EI_y}{l_{i,y}^2} = \frac{\pi^2 \cdot 200 \cdot 10^3 \cdot 24010 \cdot 10^4}{6000^2} = 13164,96 \text{ kN}$$

Maksimalni moment zbog zajedničkog djelovanja aksijalnog i poprečnog opterećenja je:

$$M_{max} = \frac{M_{0max}}{1 - \frac{F}{F_{kr}}} = \frac{90}{1 - \frac{600}{13164,96}} = 94,30 \text{ kNm}$$

Naprezanje u nosaču iznosi:

$$\sigma_{max} = \frac{F}{A} + \frac{M_{max}}{W_y} = \frac{600 \cdot 10^3}{107 \cdot 10^2} + \frac{94,30 \cdot 10^6}{1260 \cdot 10^3} = 130,92 \text{ MPa} < \sigma_{dop} = 160 \text{ MPa}$$

Uvjet krutosti glasi:

$$f \leq f_{dop}$$

f_{dop} je dopušteni progib i iznosi:

$$f_{dop} = \frac{l}{700} = \frac{600}{700} = 0,857 \text{ cm}$$

Progib u sredini raspona zbog djelovanja poprečnog opterećenja jest:

$$f_0 \left(\frac{l}{750} \right) = \frac{5}{384} \cdot \frac{ql^4}{EI_y} = \frac{5}{384} \cdot \frac{20 \cdot 10^3 \cdot 6^4}{200 \cdot 10^9 \cdot 24010 \cdot 10^{-8}} = 0,703 \text{ cm}$$

Maksimalni progib zbog zajedničkog djelovanja aksijalnog i poprečnog opterećenja je:

$$f = \frac{f_0}{1 - \frac{F}{F_{kr}}} = \frac{0,703}{1 - \frac{600}{13164,96}} = 0,737 \text{ cm} < f_{dop} = 0,857 \text{ cm}$$

Profil IPE 380 zadovoljava uvjete stabilnosti, čvrstoće i krutosti pa njega odabiremo.

8. ZAKLJUČAK

Tlačno opterećenje uzrokuje otkazivanje štapa tlačnim slomom materijala ili gubitkom stabilnosti uslijed izvijanja. Potonje se javlja kod elemenata velike vitkosti, odnosno kod onih elemenata čija je visina znatno veća u odnosu na dimenzije poprečnog presjeka. Njih se proračunava po Eulerovoj teoriji koja daje zadovoljavajuće rezultate u elastičnom području. Štapovi male vitkosti otkazuju zbog tlačnog sloma i kod njih izvijanje nema značajan utjecaj. Štapovi srednje vitkosti izvijaju se u plastičnom području pa ih se proračunava po jednoj od odgovarajućih teorija za plastično izvijanje. Iako se teorije temelje na pretpostavci idealnog štapa, u stvarnosti postoje razni utjecaji koji mijenjaju ponašanje štapa kod izvijanja. Jedan od takvih utjecaja je ekscentrično djelovanje tlačnog opterećenja zbog kojeg izvijanje nastupa pri vrijednosti sile koja je manja od kritične.

POPIS LITERATURE

- [1] Petley, D. *The Canterbury Earthquake: Images of the distorted railway line*. AGU Blogosphere; 2010. Dostupno: <https://blogs.agu.org/landslideblog/2010/11/02/the-canterbury-earthquake-images-of-the-distorted-railway-line/> [Pristupljeno: 2. kolovoza 2024.]
- [2] Šimić, V. *Otpornost materijala II (II. Izdanje)*. Zagreb: Školska knjiga; 2002.
- [3] Beer, F. P., Johnston, E. R., Dewolf, J. T. i Mazurek, D. F. *Statics and mechanics of materials*. New York: McGraw-Hill; 2011. Dostupno: <http://160592857366.free.fr/joe/ebooks/Mechanical%20Engineering%20Books%20Collection/STRENGTH%20OF%20MATERIALS/Statics%20and%20mechanics%20of%20Materials.pdf> [Pristupljeno: 20. srpnja 2024.]
- [4] Demenko, V. *Lecture 26. Buckling of columns. Inelastic column behavior*. 2020. Dostupno: <https://demenko.khai.edu/wp-content/uploads/2021/01/26-Buckling-of-Columns.-Inelastic-Buckling-Part-2.pdf> [Pristupljeno: 25. srpnja 2024.]

POPIS SLIKA

Slika 1: Izvijanje tračnica (Izvor: [1])	1
Slika 2: Štap zglobno oslonjen na oba kraja	4
Slika 3: Osnovni načini učvršćenja štapa na krajevima s naznačenim duljinama izvijanja.....	6
Slika 4: Ovisnost kritičnog naprezanja o vitkosti štapa.....	8
Slika 5: Usporedba Eulerovih i eksperimentalno dobivenih rezultata (Izvor: [3]).....	9
Slika 6: Radni dijagram materijala (Izvor: [2])	10
Slika 7: Ovisnost sile o progibu pri izvijanju po Shanleyjevoj teoriji (Izvor: [4]).....	11
Slika 8: Ovisnost kritičnog naprezanja o vitkosti štapa po Tetmayerovoj teoriji	12
Slika 9: Ekscentrično opterećen štapa.....	15
Slika 10: Graf $F - f$ za ekscentrično opterećeni štapa.....	17
Slika 11: Graf $F - \sigma_{\max}$ za ekscentrično opterećeni štapa.	17
Slika 12: Štap opterećen centričnom tlačnom silom i kontinuiranim poprečnim opterećenjem	19