

Trajektorije naprezanja

Licul, Ambra

Undergraduate thesis / Završni rad

2024

Degree Grantor / Ustanova koja je dodijelila akademski / stručni stupanj: **University of Zagreb, Faculty of Civil Engineering / Sveučilište u Zagrebu, Građevinski fakultet**

Permanent link / Trajna poveznica: <https://um.nsk.hr/um:nbn:hr:237:925481>

Rights / Prava: [In copyright](#)/[Zaštićeno autorskim pravom.](#)

Download date / Datum preuzimanja: **2025-03-13**

Repository / Repozitorij:

[Repository of the Faculty of Civil Engineering,
University of Zagreb](#)





Sveučilište u Zagrebu

GRAĐEVINSKI FAKULTET

AMBRA LICUL

TRAJEKTORIJE NAPREZANJA

ZAVRŠNI RAD

Zagreb, 2024.



Sveučilište u Zagrebu

GRAĐEVINSKI FAKULTET

AMBRA LICUL

TRAJEKTORIJE NAPREZANJA

ZAVRŠNI RAD

Mentorica: izv. prof. dr. sc. Ana Skender

Zagreb, 2024.



University of Zagreb

FACULTY OF CIVIL ENGINEERING

AMBRA LICUL

TRAJECTORIES OF STRESSES

FINAL THESIS

Supervisor: Associate Prof. Ana Skender

Zagreb, 2024.



OBRAZAC 3

POTVRDA O POZITIVNOJ OCJENI PISANOG DIJELA ZAVRŠNOG ISPITA

Student/ica :

(Ime i prezime)

(JMBAG)

zadovoljio/la je na pisanom dijelu završnog ispita pod naslovom:

(Naslov teme završnog ispita na hrvatskom jeziku)

(Naslov teme završnog ispita na engleskom jeziku)

i predlaže se provođenje daljnjeg postupka u skladu s Pravilnikom o završnom ispitu i diplomskom radu Sveučilišta u Zagrebu Građevinskog fakulteta.

Pisani dio završnog ispita izrađen je u sklopu znanstvenog projekta: (upisati ako je primjenjivo)

(Naziv projekta, šifra projekta, voditelj projekta)

Pisani dio završnog ispita izrađen je u sklopu stručne prakse na Fakultetu: (upisati ako je primjenjivo)

(Ime poslodavca, datum početka i kraja stručne prakse)

Datum:

Mentor:

Potpis mentora:

Komentor:



OBRAZAC 5

IZJAVA O IZVORNOSTI RADA

Ja :

(Ime i prezime, JMBAG)

student/ica Sveučilišta u Zagrebu Građevinskog fakulteta ovim putem izjavljujem da je moj pisani dio završnog ispita pod naslovom:

(Naslov teme završnog ispita na hrvatskom jeziku)

izvorni rezultat mojega rada te da se u izradi istoga nisam koristio/la drugim izvorima osim onih koji su u njemu navedeni.

Datum:

Potpis:



OBRAZAC 6

IZJAVA O ODOBRENJU ZA POHRANU I OBJAVU PISANOG DIJELA ZAVRŠNOG ISPITA

Ja :

(Ime i prezime, OIB)

ovom izjavom potvrđujem da sam autor/ica predanog pisanog dijela završnog ispita i da sadržaj predane elektroničke datoteke u potpunosti odgovara sadržaju dovršenog i obranjenog pisanog dijela završnog ispita pod naslovom:

(Naslov teme završnog ispita na hrvatskom jeziku)

koji je izrađen na sveučilišnom prijediplomskom studiju Građevinarstvo Sveučilišta u Zagrebu Građevinskog fakulteta pod mentorstvom:

(Ime i prezime mentora)

i obranjen dana:

(Datum obrane)

Suglasan/suglasna sam da pisani dio završnog ispita bude javno dostupan, te da se trajno pohrani u digitalnom repozitoriju Građevinskog fakulteta, repozitoriju Sveučilišta u Zagrebu te nacionalnom repozitoriju.

Datum:

Potpis:

SAŽETAK

Rad se bavi detaljnom analizom naprezanja i teorije savijanja. Definirane su trajektorije naprezanja kao sustav ortogonalnih krivulja, kojima tangente u svakoj točki imaju smjerove glavnih naprezanja. Poznavanje trajektorija glavnih naprezanja ključno je kod nosača izrađenih od materijala sa znatno većom čvrstoćom na pritisak nego na rastezanje, poput betonskih nosača. Iznimno je važno pravilno rasporediti čeličnu armaturu unutar nosača kako bi pratila tok glavnih vlačnih naprezanja. Time se osigurava optimalno iskorištavanje materijala, povećava nosivost i produžuje vijek trajanja konstrukcije. Ovaj rad započinje pregledom osnovnih pojmova u otpornosti materijala, uključujući normalna, posmična i glavna naprezanja. U nastavku rada, fokus je na analizi teorije savijanja, u kojoj se proučavaju različiti slučajevi savijanja i njihovi utjecaji na konstrukcije. U završnom djelu rada, obuhvaćena je analiza trajektorija naprezanja, a numerički primjeri pružaju dodatnu jasnoću i praktičnu primjenu teorijskih koncepata.

Ključne riječi: trajektorije naprezanja, glavna naprezanja, normalna naprezanja, posmična naprezanja, savijanje.

SUMMARY

The paper focuses on a detailed analysis of stress and bending theory. Stress trajectories are defined as a system of orthogonal curves, where the tangents at each point indicate the directions of the principal stresses. Understanding the trajectories of principal stresses is crucial for beams made from materials that have significantly higher compressive strength than tensile strength, such as concrete beams. It is essential to properly position the steel reinforcement within the beams to follow the path of the main tensile stresses. This ensures optimal material utilization, increases load-bearing capacity, and extends the lifespan of the structure. The paper begins with a review of fundamental concepts in the strength of materials, including normal, shear, and principal stresses. The next section focuses on the analysis of bending theory, examining various bending cases and their impact on structures. The final part of the paper covers an analysis of stress trajectories, with numerical examples providing additional clarity and practical application of theoretical concepts.

Keywords: stress trajectories, principal stresses, normal stresses, shear stresses, bending.

SADRŽAJ

SAŽETAK	iv
SUMMARY	v
SADRŽAJ	vi
1. UVOD	1
2. ANALIZA NAPREZANJA	2
2.1. Normalna naprezanja.....	3
2.2. Posmična naprezanja.....	5
2.3. Glavna naprezanja.....	7
2.3.1. Glavna posmična naprezanja	8
3. SAVIJANJE.....	10
3.1. Čisto savijanje.....	10
3.2. Savijanje silama	12
3.3. Koso savijanje.....	15
4. TRAJEKTORIJE NAPREZANJA.....	19
5. NUMERIČKI PRIMJERI	22
Zadatak 1.....	22
Zadatak 2.....	26
6. ZAKLJUČAK.....	31
POPIS LITERATURE	32
POPIS SLIKA.....	33

1. UVOD

Pojam naprezanja u svim granama građevinarstva ima vrlo široku primjenu i veliku važnost. Projektanti konstrukcija trebaju precizno razumjeti kako se opterećenja prenose kroz materijale i konstrukcijske elemente. Pravilno određivanje unutarnjih sila i naprezanja ključan je korak u osiguravanju sigurnosti, stabilnosti i trajnosti konstrukcija. Ovaj rad posvećen je detaljnoj analizi naprezanja koja se javljaju unutar materijala uslijed različitih vrsta opterećenja, s ciljem boljeg razumijevanja trajektorija naprezanja.

Trajektorije naprezanja predstavljaju grafički prikaz putanja duž kojih se naprezanja razvijaju unutar materijala, pružajući inženjerima koristan način za vizualizaciju složenih polja naprezanja. Temeljni teorem o trajektorijama naprezanja navodi da se sustav trajektorija naprezanja može podijeliti na dvije međusobno okomite skupine krivulja, gdje tangente jedne skupine prikazuju smjer najvećeg glavnog naprezanja, dok tangente druge skupine prikazuju smjer najmanjeg glavnog naprezanja. Dakle, postoje vlačne i tlačne trajektorije naprezanja. One služe za identificiranje kritičnih mjesta u konstrukciji, odnosno prepoznavanje područja unutar konstrukcije koja su podvrgnuta najvećim opterećenjima, kako bi se smanjila mogućnost loma ili deformacije. Trajektorije naprezanja razvili su Maxwell 1850. godine i Culmann 1866. godine. One su se nastavile koristiti u fotoelasticitetu, u vrijeme dok računalne tehnike još nisu bile dovoljno razvijene, a određuju se iz diferencijalnih jednadžbi ili eksperimentalno, iz izoklina na fotoelastičnim modelima [5]. U današnje vrijeme, s napretkom numeričkih metoda poput metode konačnih elemenata (engl. *finite element method*, FEM), trajektorije naprezanja mogu se precizno odrediti i analizirati digitalno.

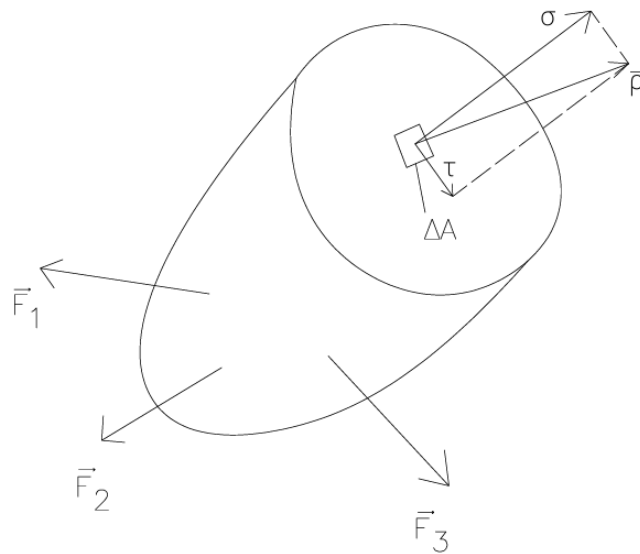
2. ANALIZA NAPREZANJA

U nastavku će se pojasniti pojam naprezanja na primjeru čvrstog tijela koje leži u ravnini xyz pod djelovanjem vanjskih sila F_i . Te sile žele razdvojiti ili približiti pojedine čestice tijela, dok se tome protive unutarnje sile među česticama tijela [2]. Za prikaz tih unutarnjih sila služimo se metodom presjeka. Uzmemo li u obzir jedan dio tijela presječen ravninom, možemo reći da je u ravnoteži pod djelovanjem vanjskih sila i unutarnjih sila distribuiranih po poprečnom presjeku koje predstavljaju djelovanja drugog dijela na prvo, a moraju biti takvog intenziteta da uravnotežuju dio tijela.

Vektor punog naprezanja koji s normalom presjeka zatvara neki kut φ može se rastaviti na dvije komponente: normalnu σ_n i tangencijalnu τ_n . Normalna komponenta ima smjer okomito na element plohe ΔA i predstavlja normalno naprezanje presjeka, dok tangencijalna komponenta leži u ravnini plohe i predstavlja posmično naprezanje.

$$\sigma_n = \rho \times \cos\varphi, \tau_n = \rho \times \sin\varphi$$

$$|\rho_n|^2 = \sigma_n^2 + \tau_n^2$$

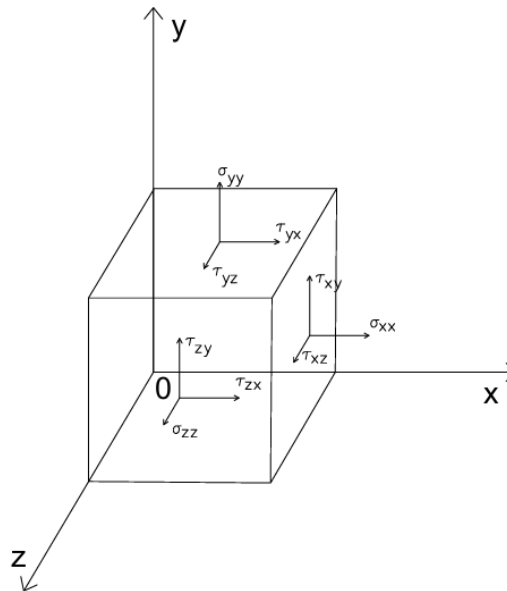


Slika 1 Vektor punog naprezanja rastavljen na dvije komponente

Normalne i posmične komponente određene su pomoću dva indeksa. Prvi indeks označava smjer vanjske normale ravnine na koju ta komponenta djeluje, dok drugi indeks označava smjer same komponente naprezanja. Ako je ravnina presjeka okomita na koordinatnu os x jednačina glasi [1]:

$$|\vec{\rho}_x|^2 = \sigma_{xx}^2 + \tau_{xy}^2 + \tau_{xz}^2$$

Na isti način dobit ćemo i komponente naprezanja za os y i z. Iz toga možemo zaključiti da je prostorno stanje naprezanja u nekoj točki napregnutoga tijela potpuno određeno s devet komponenta naprezanja koje djeluju na tri međusobno okomite ravnine.



Slika 2 Komponente naprezanja na tri međusobno okomite ravnine

Njih možemo prikazati u obliku kvadratne matrice koju nazivamo matricom tenzora naprezanja. Prvi indeks označuje redak, a drugi stupac. Elementi svakog retka predstavljaju komponente naprezanja u jednoj ravnini [1].

$$[\sigma_{ij}] = \begin{bmatrix} \sigma_{xx} & \tau_{xy} & \tau_{xz} \\ \tau_{yx} & \sigma_{yy} & \tau_{yz} \\ \tau_{zx} & \tau_{zy} & \sigma_{zz} \end{bmatrix}$$

2.1. Normalna naprezanja

Normalna naprezanja su ona koja djeluju okomito na element plohe, tj. paralelno sa vektorom normale. Primaju pozitivne vrijednosti kada djeluju u pozitivnim smjerovima koordinatnih osi na površini s vanjskom normalom, a negativne kada djeluju u negativnim smjerovima. Pozitivna normalna naprezanja nazivaju se vlačna naprezanja i ona nastaju kada vanjske sile nastoje razvući materijal, dok su negativna naprezanja tlačna i u tom slučaju vanjske sile djeluju tako da sabijaju materijal.

Normalna naprezanja nastaju kao posljedica:

a) Aksijalnog opterećenja štapa

Vlačno (rastezanje)



Slika 3 Vlačno aksijalno opterećenje štapa

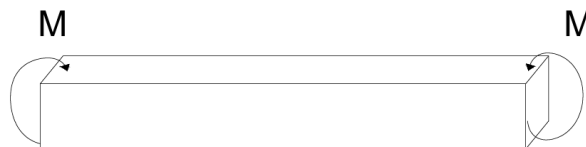
Tlačno (sabijanje)



Slika 4 Tlačno aksijalno opterećenje štapa

Ako je štap izložen silama čiji pravci djelovanja prolaze kroz os koja se poklapa s težištem poprečnog presjeka štapa i okomita je na taj presjek, riječ je o aksijalnom opterećenju štapa. U takvom opterećenju štapa, od unutarnjih sila prisutna je samo uzdužna sila N .

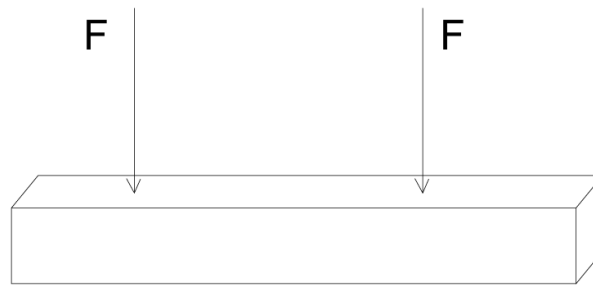
b) Čistog savijanja



Slika 5 Čisto savijanje štapa

Čisto savijanje je oblik savijanja kod kojeg se vanjske sile u određenom poprečnom presjeku štapa svode isključivo na moment savijanja.

c) Savijanja silama

**Slika 6 Savijanje silama**

Štap je opterećen silama čiji je smjer djelovanja okomito na os štapa. U poprečnom presjeku štapa javljaju se poprečna sila i moment savijanja.

Neke od karakteristika normalnih naprezanja su:

a) Ravnomjerna raspodjela

Ako je sila ravnomjerno raspoređena po površini presjeka, tada će naprezanje biti jednako kroz cijeli presjek. Međutim, ako je raspodjela sile neravnomjerna, naprezanje se može mijenjati po presjeku.

b) Elastičnost i plastičnost

Kada materijal djeluje unutar elastične granice, naprezanja su proporcionalna deformaciji (Hookeov zakon). Ako naprezanja pređu granicu elastičnosti, materijal ulazi u zonu plastičnosti gdje više ne postoji linearna ovisnost naprezanja i deformacije.

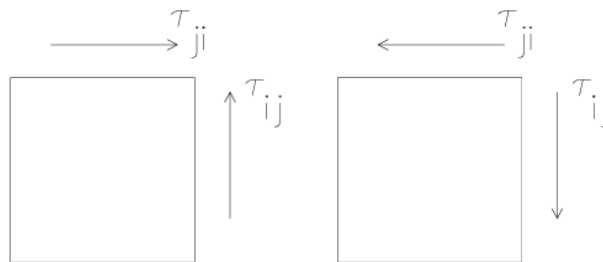
c) Poissonov koeficijent

Kada se element rasteže u jednom pravcu izazivajući vlačna naprezanja, on se sabija u poprečnim pravcima zbog Poissonovog efekta. Poissonov koeficijent definira odnos između uzdužne i poprečne deformacije.

2.2. Posmična naprezanja

Posmična naprezanja zovemo ona naprezanja koja djeluju u ravnini elementa plohe (tangencijalno). Posmično naprezanje nastaje kada sila teži klizanju jednog dijela materijala u odnosu na drugi.

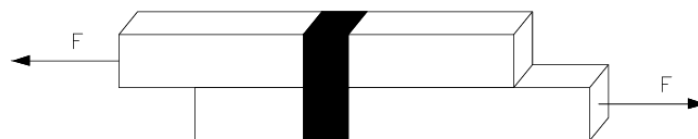
Zakon o uzajamnosti posmičnih naprezanja glasi: u dvije međusobno okomite ravnine komponente posmičnih naprezanja koje su okomite na presječnicu tih ravnina jednake su po veličini i usmjerene prema presječnici tih ravnina ili od nje. [1]



Slika 7 Zakon o uzajamnosti posmičnih naprezanja

Posmična naprezanja nastaju kao posljedica:

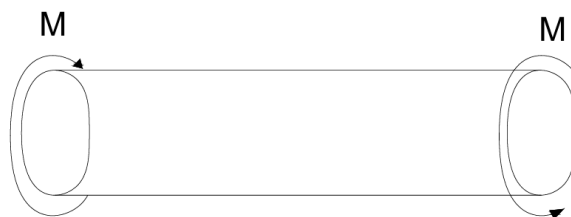
- a) Smicanja



Slika 8 Smicanje

Tijelo je opterećeno na smicanje ako vanjsko opterećenje koje djeluje na tijelo, djeluje tako da nastoji pomaknuti jedan dio tijela u odnosu na drugi duž ravnine smicanja (npr. zakovica koja spaja dva lima).

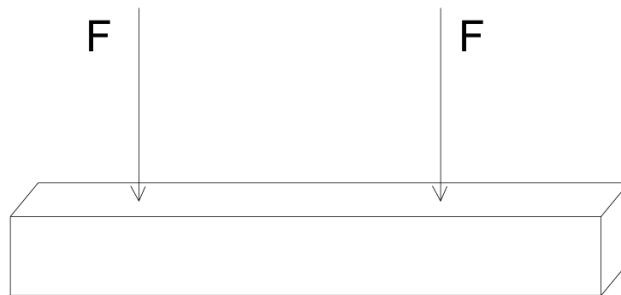
- b) Uvijanja (torzije)



Slika 9 Uvijanje štapa

Torzija ili uvijanje nastaje ako je ravni štap opterećen momentima koji djeluju u ravnini koja je okomita na os štapa, te se u bilo kojem poprečnom presjeku štapa javlja samo moment torzije.

c) Savijanja silama



Slika 10 Savijanje silama

Štap je opterećen silama čiji je smjer djelovanja okomito na os štapa. U poprečnom presjeku štapa javljaju se poprečna sila i moment savijanja.

2.3. Glavna naprezanja

Stanje naprezanja u ravnini određeno je normalnim i posmičnim naprežanjem. Pri rotaciji koordinatnog sustava vrijednosti komponenta naprezanja se mijenjaju. U ravnini u kojoj je posmično naprežanje jednako nuli, normalno naprežanje poprima ekstremnu vrijednost i ujedno je i puno naprežanje. Takve ravnine nazivaju se glavne ravnine, a normalna naprezanja koja djeluju na tim ravninama zovu se glavna naprezanja i označuju sa σ_1 (maksimalna vrijednost) i σ_2 (minimalna vrijednost). Veličine glavnih naprezanja računamo pomoću izraza:

$$\sigma_{1,2} = \frac{\sigma_x + \sigma_y}{2} \pm \frac{1}{2} \sqrt{(\sigma_x - \sigma_y)^2 + 4\tau_{xy}^2}$$

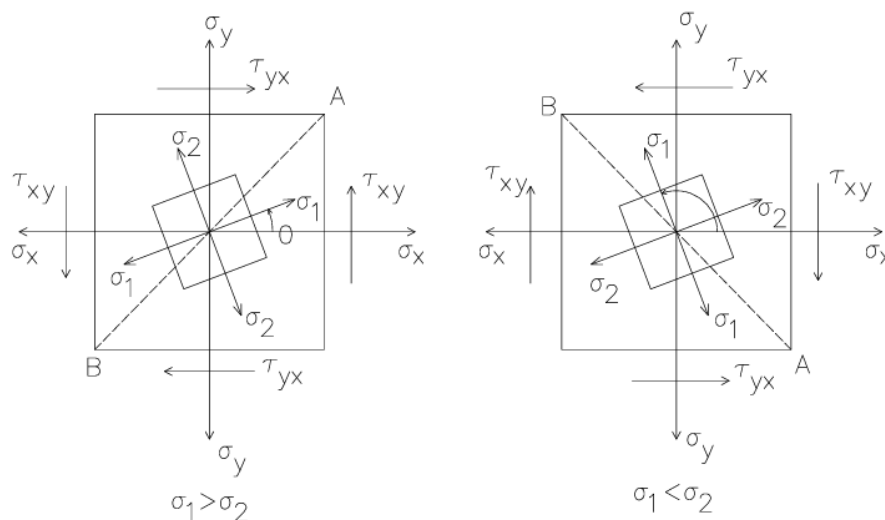
a smjerovi glavnih naprezanja, koji se nazivaju glavne osi, određuju se pomoću izraza:

$$\operatorname{tg} 2\varphi_0 = \frac{2\tau_{xy}}{\sigma_x - \sigma_y}$$

Taj izraz daje dvije vrijednosti, a koja od njih odgovara maksimalnom naprežanju određuje predznak druge derivacije.

$$\frac{\partial^2 \sigma_u}{\partial \varphi^2}$$

Drugi način određivanja smjerova glavnih naprezanja je uz pomoć dijagonale posmika. Pravilo glasi: ako pravac AB koji spaja vrhove kvadrata prema kojima djeluju posmična naprezanja nazovemo dijagonalom posmika, možemo reći da je pravac maksimalnog naprezanja onaj koji leži između dijagonale posmika i algebarski većeg normalnog naprezanja. [1]



Slika 11 Stanje naprezanja u ravnini

Postoji još jedan način pomoću kojeg određujemo smjer glavnih naprezanja, a to je uz pomoć sljedeće formule:

$$\operatorname{tg} \varphi_0 = \frac{\sigma_i - \sigma_x}{\tau_{yx}} = \frac{\tau_{xy}}{\sigma_i - \sigma_y}$$

σ_i – odgovarajuće glavno naprezanje

Zbroj normalnih naprezanja na bilo koje tri međusobno okomite ravnine mora biti stalna veličina i jednaka zbroju glavnih naprezanja. To izražava prva invarijanta naprezanja:

$$I_1 = \sigma_1 + \sigma_2 + \sigma_3 = \sigma_x + \sigma_y + \sigma_z = \text{konst.}$$

2.3.1. Glavna posmična naprezanja

U slučaju kada je prva invarijanta naprezanja jednaka nuli ($\sigma_1 = -\sigma_2$) u ravninama ekstremnih posmičnih naprezanja ne pojavljuju se normalna naprezanja. Tada govorimo o stanju čistog posmika. Normala na ravninu ekstremnih posmičnih naprezanja u tom slučaju raspolavlja

pravi kut između pravaca glavnih naprezanja. U drugim slučajevima, kada su normalna naprezanja u tim ravninama prisutna, ekstremne vrijednosti posmičnih naprezanja dobijemo iz uvjeta:

$$\tau_{1,2} = \pm \frac{1}{2} \sqrt{(\sigma_x - \sigma_y)^2 + 4\tau_{xy}^2}$$

ili

$$\tau_{1,2} = \pm \frac{\sigma_1 - \sigma_2}{2}$$

a smjer normale na ravninu na kojoj ona djeluju dobijemo iz uvjeta

$$\operatorname{tg} 2\varphi_1 = \frac{\sigma_y - \sigma_x}{2\tau_{xy}} = -\frac{\sigma_x - \sigma_y}{2\tau_{xy}}$$

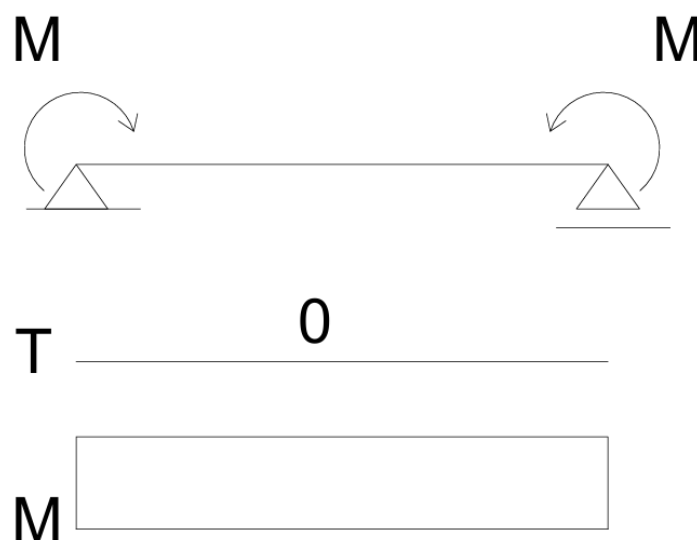
Ekstremna posmična naprezanja djeluju u ravnini koja prolazi jednom od triju glavnih osi naprezanja i s druge dvije glavne osi zatvara kut od 45° , odnosno ta je ravnina okomita na jednu od glavnih ravnina i s drugim dvjema glavnim ravninama zatvara kut od 45° .

3. SAVIJANJE

Prilikom savijanja, uzdužna os štapa se deformira u zakrivljenu liniju koja se naziva elastična ili progibna linija. Vlaka koja su paralelna s osi štapa skraćuju se ako su na konkavnoj strani, dok se produljuju ako su na konveksnoj strani štapa. Sloj u kojem se vlakna ne skraćuju niti produžuju naziva se neutralni sloj. U praksi, štap koji je podvrgnut savijanju naziva se nosač ili greda. Prilikom savijanja od unutarnjih sila može se pojaviti moment savijanja M_y koji djeluje okomito na ravninu poprečnog presjeka, te poprečna sila T_z . Unutarnje sile se određuju primjenom metode prereza. U nastavku će se detaljnije objasniti tri slučaja savijanja štapova [2].

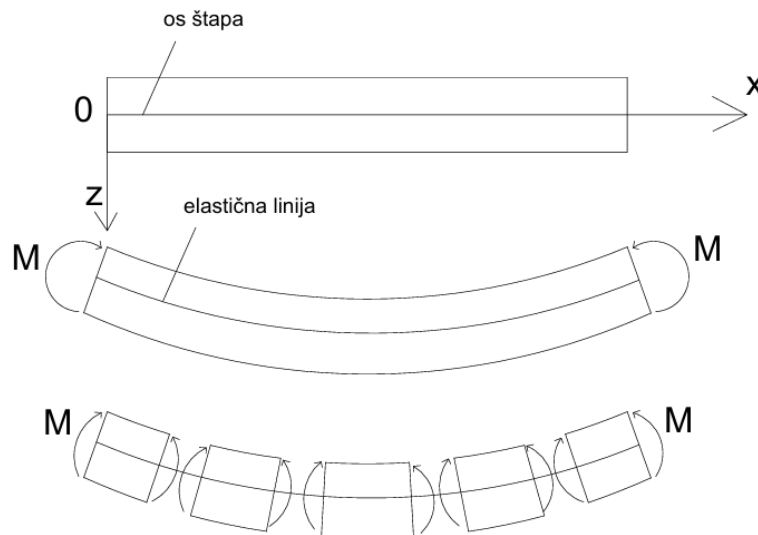
3.1. Čisto savijanje

Savijanje pri kojem se unutarnje sile u poprečnom presjeku štapa mogu svesti isključivo na moment savijanja. Savijanje se odvija u onoj ravnini koja obuhvaća uzdužnu os nosača x i os simetrije (glavna ravnina savijanja štapa).



Slika 12 Dijagram momenta savijanja i poprečnih sila uslijed čistog savijanja

Uzdužna os se u tom slučaju deformira i prima oblik zakrivljene linije koja se zove elastična linija. Obzirom da je vrijednost momenta savijanja u svakom poprečnom presjeku jednaka, možemo reći da je ta elastična linija dio kružnice.



Slika 13 Elastična linija kao dio kružnice pri čistom savijanju

Pri čistom savijanju uvodimo sljedeće pretpostavke o deformiranju štapa, odnosno raspodjeli naprezanja: [2]

- Hipoteza ravnih poprečnih presjeka (Bernoullijeva hipoteza) - poprečni presjeci nakon deformiranja ostaju ravni i okomiti na savijenu os štapa
- Javlja se samo normalno naprezanje σ_x

Primjenom Hookeova zakona naprezanje računamo pomoću sljedećeg izraza:

$$\sigma_x = E \varepsilon_x = \frac{E}{\rho} z$$

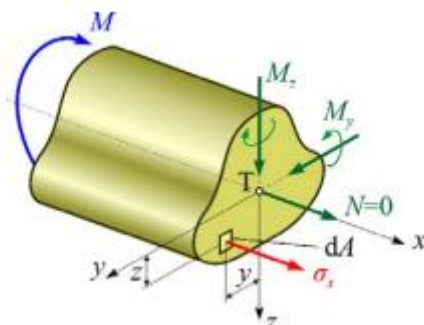
z – udaljenost točke od neutralne osi

Položaj neutralne površine i polumjer zakrivljenosti ρ možemo dobiti pomoću uvjeta ravnoteže elementa štapa koji glase [1]:

$$N = \int_A \sigma_x dA = 0$$

$$M_y = \int_A \sigma_x z dA$$

$$M_z = \int_A \sigma_x y dA = 0$$

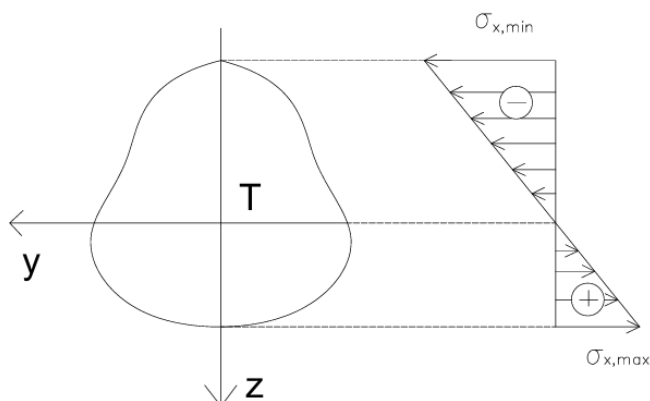


Slika 14 Ravnoteža elementa štapa opterećenoga na čisto savijanje (Izvor: [2])

Uvrštavanjem izraza za normalno naprezanje u izraz za M_y i sređivanjem tog izraza, dobijemo konačni izraz za računanje naprezanja u svakoj točki presjeka:

$$\sigma_x = \frac{M_y}{I_y} z \text{ [N/mm}^2\text{]}$$

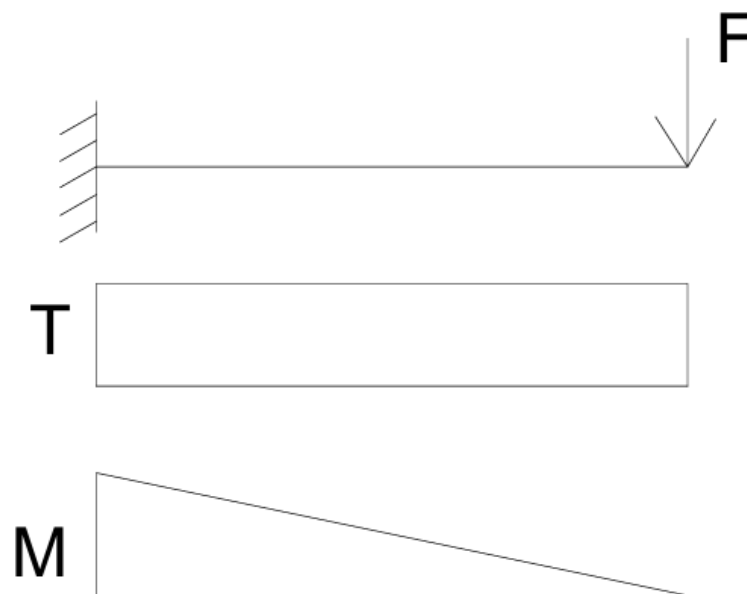
Iz izraza možemo zaključiti da su normalna naprezanja linearno raspodijeljena po visini poprečnog presjeka, da poprimaju maksimalne vrijednosti u krajnjim vlaknima, a u neutralnoj osi su jednaka nuli.



Slika 15 Raspodjela normalnog naprezanja po visini presjeka

3.2. Savijanje silama

Kada se u poprečnom presjeku štapa javljaju i poprečna sila i moment savijanja, radi se o savijanju silama ili poprečnom savijanju. U tom je slučaju štap opterećen silama koje su usmjerene okomito na os štapa i leže u ravnini koja prolazi kroz os simetrije presjeka i os štapa.



Slika 16 Dijagram momenta savijanja i poprečnih sila uslijed savijanja silama

Obzirom da u proizvoljnome presjeku štapa djeluju moment savijanja i poprečna sila T_z , u presjeku se pojavljuju normalna naprezanja σ_x i posmična naprezanja τ_{xy} i τ_{xz} . Za promatrani dio štapa možemo postaviti sljedećih šest uvjeta ravnoteže [1]:

$$N = \int_A \sigma_x dA = 0$$

$$T_y = \int_A \tau_{xy} dA = 0$$

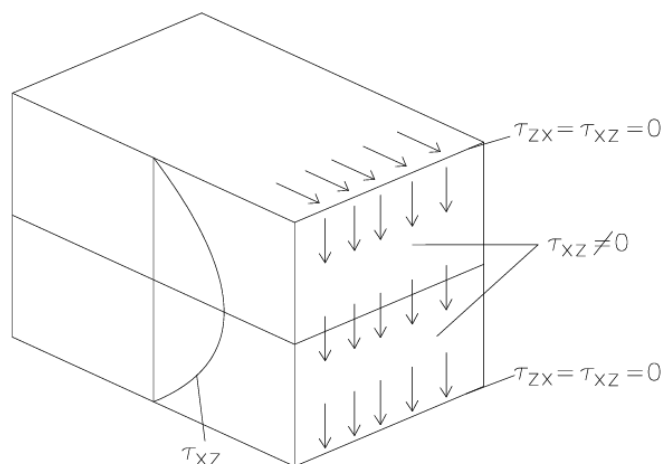
$$T_z = \int_A \tau_{xz} dA$$

$$M_x = \int_A (\tau_{xz} y - \tau_{xy} z) dA = 0$$

$$M_y = \int_A \sigma_x z dA$$

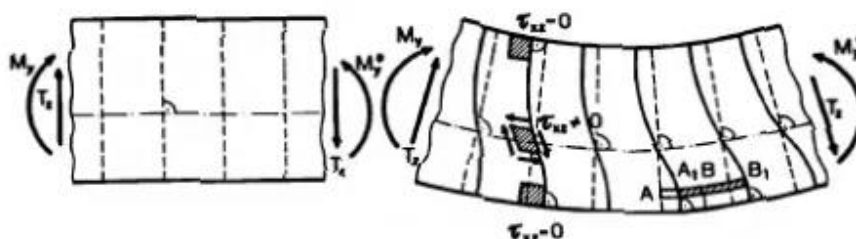
$$M_z = \int_A \sigma_x y dA = 0$$

Na slici 17 je prikazana raspodjela posmičnih naprezanja po poprečnom presjeku. Na gornjoj i donjoj površini nosača posmična naprezanja, pa tako i posmične deformacije, primaju vrijednost nula (uzajamnost posmičnih naprezanja).



Slika 17 Raspodjela posmičnih napreznja po poprečnom presjeku

Vidimo da je raspodjela posmičnih napreznja i deformacija po visini presjeka nejednolika. Zbog toga prilikom savijanja silama u poprečnim presjecima dolazi do vitoperenja, a element C poprečnog presjeka prelazi iz pravokutnog oblika, prije nego što je na njega djelovalo opterećenje, u oblik romba nakon opterećenja.



Slika 18 Vitoperenje poprečnih presjeka (Izvor: [1])

Kod većih omjera l/h , što je često slučaj u praktičnim primjenama, deformacije uslijed vitoperenja su zanemarivo male u odnosu na deformacije uzrokovane rotacijom poprečnog presjeka kao kod čistog savijanja. Zbog toga se može zadržati pretpostavka da poprečni presjeci ostaju ravni nakon deformacije i okomiti na elastičnu liniju. Ako je poprečna sila T_z konstantna, svaki poprečni presjek se vitoperi na isti način, pa vitoperenje ne utječe na deformacije ni na normalna napreznja. U tim slučajevima normalna napreznja se izračunavaju kao kod čistog savijanja, a posmična napreznja se određuju prema izrazu:

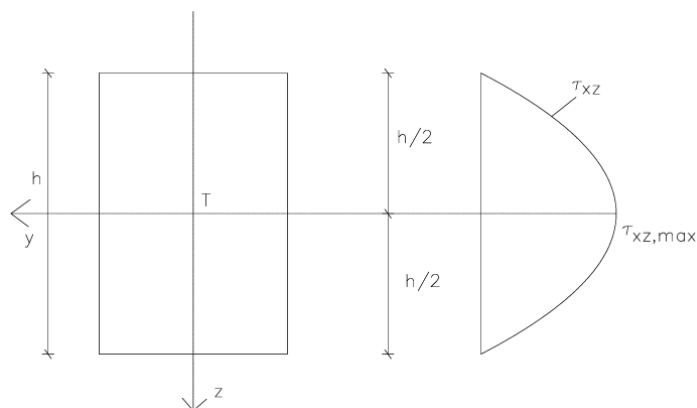
$$\tau_{xz} = \tau_{zx} = \frac{T_z S_y}{I_y b}$$

b – širina presjeka

S_y je izraz za statički moment površine, a njega u slučaju pravokutnog poprečnog presjeka računamo prema izrazu:

$$S_y = A_y \times z_{T1} = b \times \left(\frac{h}{2} - z\right) \times \frac{1}{2} \times \left(\frac{h}{2} + z\right) = \frac{b}{2} \times \left(\frac{h^2}{4} - z^2\right)$$

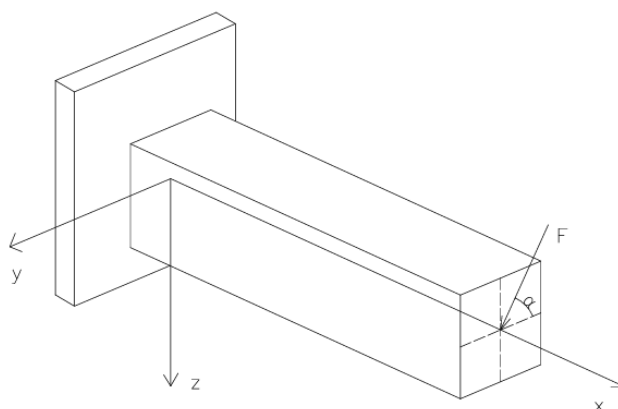
Statički moment se po visini presjeka raspoređuje parabolično, što znači da će i raspodjela posmičnih napreznja po visini pravokutnog presjeka biti parabolična, s najvećom vrijednošću u neutralnoj osi.



Slika 19 Raspodjela posmičnih napreznja po visini poprečnog presjeka

3.3. Koso savijanje

Javlja se onda kada se ravnina djelovanja momenta savijanja ne podudara ni s jednom od glavnih središnjih osi tromosti poprečnog presjeka.

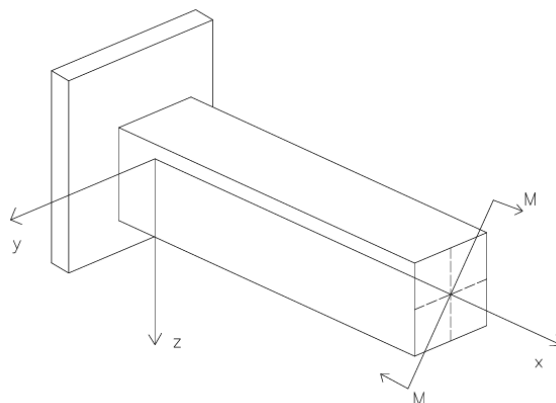


Slika 20 Koso savijanje

Razlikujemo više slučajeva kosog savijanja:

a) Čisto koso savijanje

U poprečnim presjecima štapa prisutan je isključivo moment savijanja. Ravnina djelovanja momenta savijanja m-m u bilo kojem presjeku štapa prolazi težištem poprečnog presjeka.

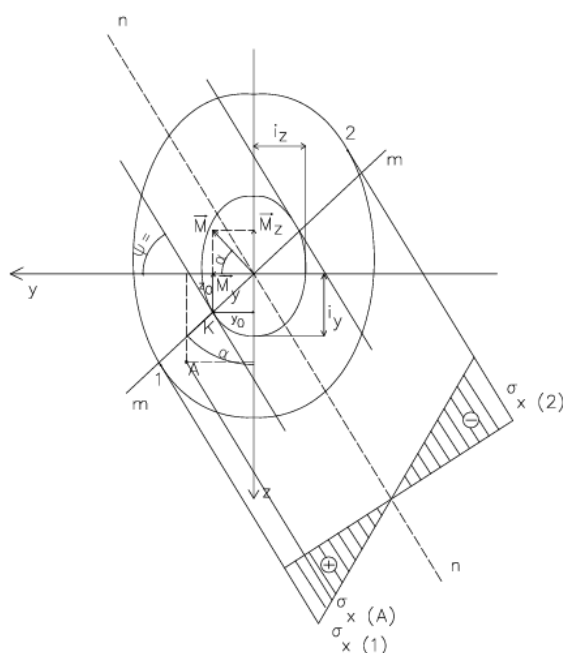


Slika 21 Čisto koso savijanje

Vektor momenta savijanja M je okomit na ravninu m-m i tvori kut α s drugom osi tromosti y . Moment savijanja može se razložiti na komponente:

$$M_y = M \cos \alpha$$

$$M_z = M \sin \alpha$$



Slika 22 Poprečni presjek elementa opterećen na čisto koso savijanje

Te komponente predstavljaju momente savijanja oko glavnih osi tromosti y i z . Stoga se čisto koso savijanje može promatrati kao istodobno savijanje štapa u dvije glavne ravnine xz i xy . Moment savijanja M_y djeluje unutar ravnine xz , što u točki $A(y,z)$ poprečnoga presjeka uzrokuje normalno vlačno naprezanje [1]:

$$\sigma_{x1} = \frac{M_y}{I_y} z$$

I_y – moment tromosti poprečnog presjeka za os y

Moment savijanja M_z djeluje unutar ravnine xy , što u točki $A(y,z)$ poprečnoga presjeka uzrokuje normalno vlačno naprezanje:

$$\sigma_{x2} = \frac{M_z}{I_z} \times y$$

I_z – moment tromosti poprečnog presjeka za os z

Superpozicijom možemo dobiti ukupno normalno naprezanje nastalo od momenta savijanja M u promatranoj točki $A(y,z)$:

$$\sigma_x = \sigma_{x1} + \sigma_{x2}$$

Uzimajući u obzir gornje izraze dobivamo konačnu jednadžbu za normalno naprezanje pri čistom kosom savijanju:

$$\sigma_x = M \cdot \left(\frac{\cos \alpha}{I_y} z + \frac{\sin \alpha}{I_z} y \right)$$

Kada bismo u svakoj točki presjeka u smjeru normale nanijeli vektor naprezanja σ_x , skup vrhova tih vektora tvorili bi neku ravninu. Na presječnici te ravnine i ravnine poprečnog presjeka nalazi se neutralna os. Jednadžba neutralne osi glasi [1]:

$$\frac{\cos \alpha}{I_y} z + \frac{\sin \alpha}{I_z} y = 0$$

Sređivanjem izraza dobivamo:

$$\frac{z}{y} = -\operatorname{tg} \alpha \times \frac{I_y}{I_z}$$

Ako uzmemo da neutralna os (pravac $n-n$) sa osi y čini kut φ onda dobivamo:

$$\operatorname{tg} \varphi = -\frac{I_y}{I_z} \times \operatorname{tg} \alpha = -\frac{i_y^2}{i_z^2} \times \operatorname{tg} \alpha$$

i_y, i_z – glavni središnji polumjeri tromosti poprečnog presjeka

Položaj neutralne osi kod čistog kosog savijanja možemo izračunati koristeći središnju elipsu tromosti poprečnoga presjeka čija jednadžba glasi:

$$\frac{y^2}{i_z^2} + \frac{z^2}{i_y^2} = 1$$

dok tangens kuta koji tangenta na elipsu u točki $K(y_0, z_0)$ tvori s osi y računamo:

$$\operatorname{tg} \Psi = - \frac{i_y^2}{i_z^2} \times \operatorname{tg} \alpha = - \frac{I_y}{I_z} \times \operatorname{tg} \alpha$$

Dolazimo do zaključka da je $\Psi = \varphi$, što znači da je neutralna os pri čistome kosom savijanju paralelna s tangentom na elipsu u točki u kojoj elipsa siječe ravninu djelovanja opterećenja. To znači da su pravci m - m i n - n konjugirani promjeri središnje elipse tromosti.

b) Poprečno koso savijanje (koso savijanje silama)

U poprečnim presjecima djeluju poprečna sila i moment savijanja.

c) Ravninsko koso savijanje

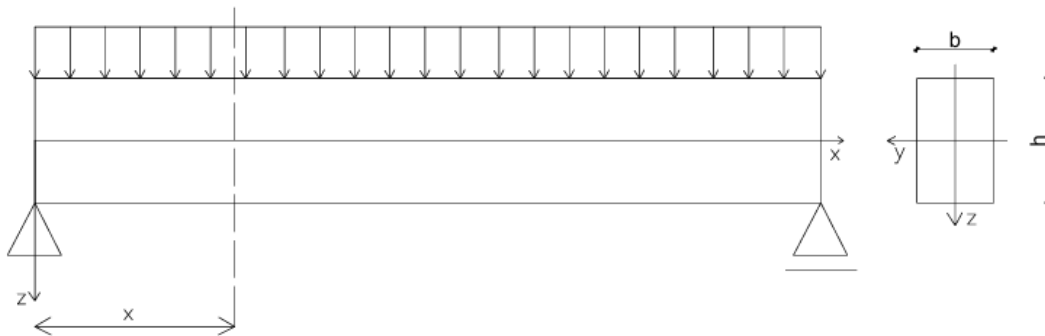
Nastaje kada opterećenje koje savija štap djeluje u ravnini koja prolazi kroz os štapa, ali se ne podudara ni s jednom od glavnih središnjih osi tromosti presjeka. Elastična linija štapa tada postaje ravninska krivulja koja nije u istoj ravnini kao i opterećenje

d) Prostorno koso savijanje

Kada opterećenje koje savija štap ne djeluje unutar jedne ravnine, smjerovi se djelovanja resultantnoga momenta savijanja u različitim poprečnim presjecima štapa ne podudaraju. U tom slučaju, elastična linija štapa formira prostornu krivulju.

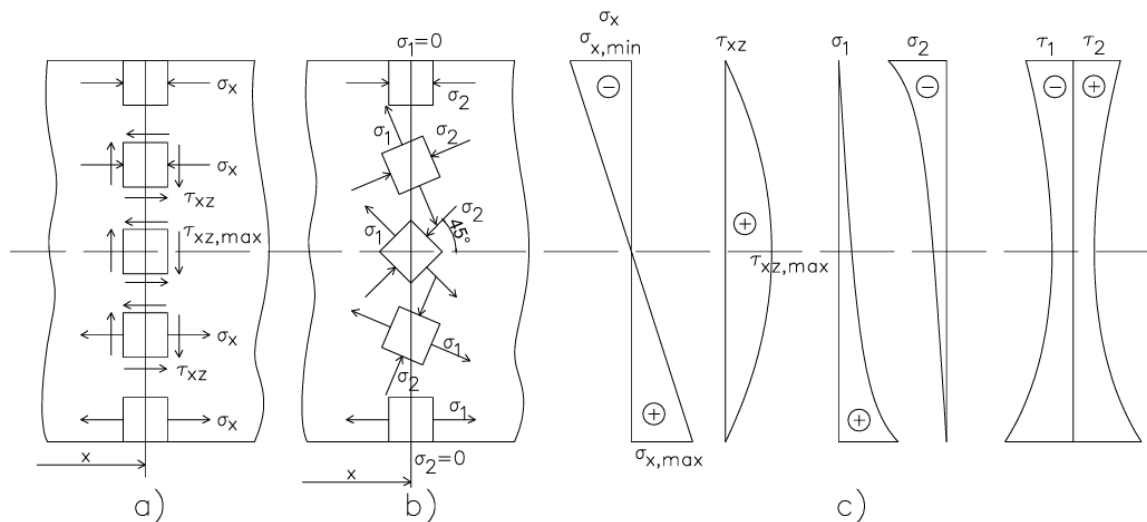
4. TRAJEKTORIJE NAPREZANJA

Trajektorije naprezanja predstavljaju ključni koncept u analizi naprezanja. To su sustavi ortogonalnih krivulja, čije su tangente definirane smjerom vektora glavnih naprezanja u određenoj točki. Ove putanje omogućuju inženjerima da vizualiziraju kako se unutarnje sile, izazvane vanjskim opterećenjima, raspodjeljuju kroz materijal. Vizualizacija se vrši pomoću računalnih metoda, gdje se naprezanja prikazuju grafički, koristeći linije koje slijede smjerove glavnih naprezanja. Veličina naprezanja može se prikazati na nekoliko načina, npr. bojom, debljinom linije, udaljenošću iznad površine ili kombinacijom ove tri metode.



Slika 23 Štap opterećen jednoliko kontinuiranim opterećenjem

Na slici 23 prikazan je štap pravokutnog poprečnog presjeka koji je opterećen jednoliko kontinuiranim opterećenjem. U štapu djeluju normalna naprezanja σ_x i posmična naprezanja τ_{xz} . Stanje naprezanja u pojedinim točkama poprečnoga presjeka x prikazano je na slici 24.a), dok su pripadajuća glavna naprezanja prikazana na slici 24.b). Dijagrami na slici 24.c) prikazuju dijagrame normalnih, posmičnih, glavnih normalnih i glavnih posmičnih naprezanja u promatranome presjeku x .

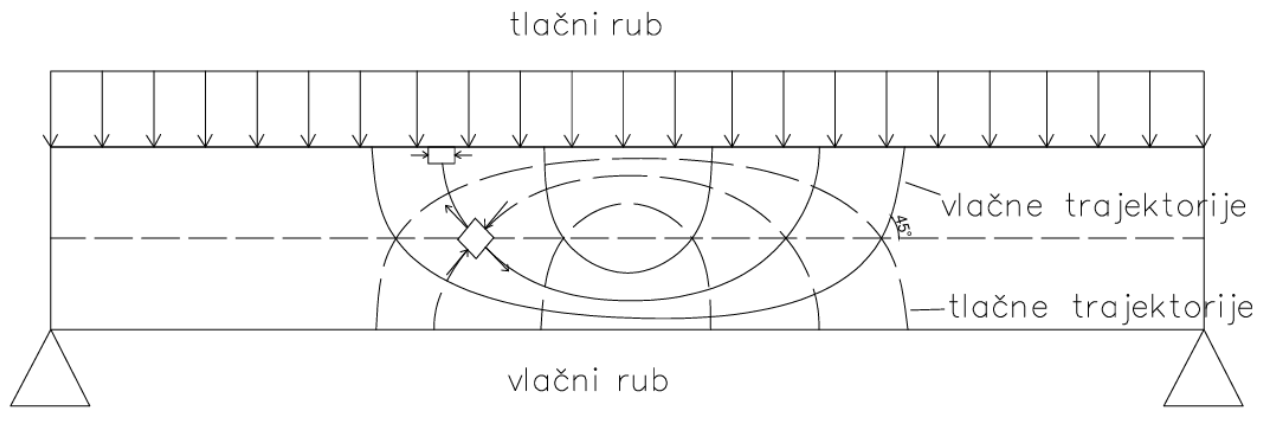


Slika 24 Stanje naprezanja u presjeku x

U rubnim vlaknima, gdje je $\tau_{xz} = 0$, jedno glavno naprezanje poprima vrijednost σ_x dok je drugo jednako nuli. Na neutralnoj osi je $\sigma_x = 0$ pa je to stanje čistog posmika, te vrijedi da su glavna naprezanja jednaka maksimalnom posmičnom naprezanju, a sa osi x zatvaraju kut od 45° . Vidimo da prilikom prelaska od krajnjih rastegnutih vlakana u donjem dijelu presjeka, pa do krajnjih pritisnutih vlakana u gornjem dijelu presjeka, smjerovi glavnih naprezanja se postupno rotiraju za 90° u smjeru kretanja kazaljke na satu. Smjerove glavnih naprezanja određujemo pomoću izraza:

$$\operatorname{tg}2\varphi_0 = \frac{2\tau_{xz}}{\sigma_x}$$

Koristeći se tim izrazom, možemo u vertikalnome uzdužnom presjeku štapa odrediti polje smjerova glavnih naprezanja, te u njemu konstruirati dva sustava ortogonalnih krivulja koje zovemo trajektorije glavnih naprezanja. Kroz svaku točku konstrukcije prolaze dvije trajektorije glavnih naprezanja, vlačna i tlačna [1]. Vrijedi da u vlačnom rubu presjeka postoji samo vlačno naprezanje usmjereno u smjeru ruba nosača, pa je to ujedno glavno vlačno naprezanje. To znači da je smjer glavnog tlačnog naprezanja okomito na vlačni rub nosača, pa je tlačna trajektorija također okomita na vlačni rub. Analogno vrijedi i za vlačne trajektorije. U neutralnoj osi javljaju se samo posmična naprezanja, stoga glavna naprezanja na neutralnu os djeluju pod kutom od 45° .



Slika 25 Trajektorije glavnih naprezanja u nosaču

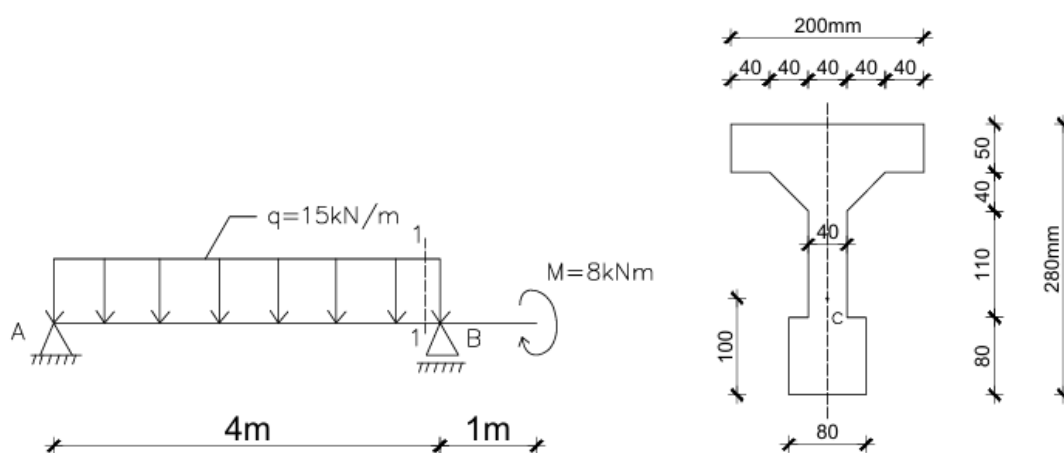
Razlika između glavnih naprezanja ostaje pozitivna na svim trajektorijama, osim na mjestima gdje su naprezanja u svim smjerovima jednaka. Takve se točke nazivaju izotropnim [4].

Važnost trajektorija glavnih naprezanja u građevinarstvu pronalazimo pri konstruiranju elemenata koji su izrađeni od materijala čija je čvrstoća na rastezanje puno manja od čvrstoće na pritisak, kao što je beton. Trajektorije naprezanja pomažu u pravilnom raspoređivanju čelične armature, koja bi trebala biti postavljena tako da prati smjer glavnih vlačnih naprezanja, čime se poboljšava nosivost i sprječava pucanje. Poznavanje smjerova glavnih naprezanja omogućuje projektiranje stabilnih konstrukcija s optimalnom raspodjelom opterećenja, kao i identificiranje kritičnih mjesta u konstrukciji, što doprinosi većoj sigurnosti i dugovječnosti same konstrukcije.

5. NUMERIČKI PRIMJERI

Postupak konstruiranja trajektorija naprezanja prikazat će se pomoću dva numerička primjera. Numerički primjeri riješeni su analitičkim putem, sa grafičkim prikazom trajektorija naprezanja.

Zadatak 1.



Za nosač zadanog poprečnog presjeka opterećen prema slici treba odrediti:

- a) Maksimalno normalno i posmično naprezanje te nacrtati odgovarajuće dijagrame naprezanja

Prvo izračunamo geometrijske karakteristike poprečnog presjeka:

$$A = 200 \times 50 + 150 \times 40 + 40 \times 40 + 80 \times 80 = 24000 \text{ mm}^2$$

$$Z_T = \frac{200 \times 50 \times 255 + 150 \times 40 \times 155 + 40 \times 40 \times 210 + 80 \times 80 \times 40}{24000} = 170,11 \text{ mm}$$

$$I_y = \frac{80 \times 80^3}{12} + \frac{40 \times 150^3}{12} + \frac{200 \times 50^3}{12} + \frac{40 \times 40^3}{36} \times 2 + 200 \times 50 \times 84,89^2 + 150 \times 40 \times 15,11^2 + 2 \times (40 \times 40) / 2 \times 46,56^2 + 80 \times 80 \times 130,11^2 = 202,133 \times 10^6 \text{ mm}^4$$

Reakcije u ležajevima iznose:

$$R_A = 28 \text{ kN}$$

$$R_B = 32 \text{ kN}$$

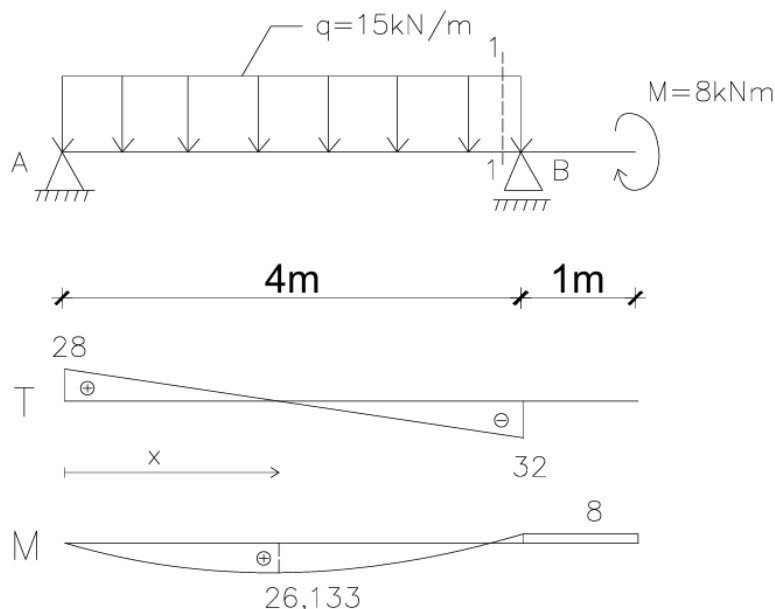
U slučaju kontinuiranog opterećenja, na mjestu gdje T dijagram poprima vrijednost 0, moment je maksimalan:

$$x \times 15 - 28 = 0$$

$$x = 1,867 \text{ m}$$

$$M_{\max} = 28 \times 1,867 - 15 \times \frac{1,867^2}{2}$$

$$M_{\max} = 26,133 \text{ kNm}$$



Ekstremna normalna naprezanja računamo po formuli:

$$\sigma_x = \frac{M_{\max}}{I_y} \times Z$$

$$\sigma_{x,1} = \frac{26,133 \times 10^6}{202,133 \times 10^6} \times (-109,89) = -14,21 \text{ MPa (tlak)}$$

$$\sigma_{x,2} = \frac{26,133 \times 10^6}{202,133 \times 10^6} \times 170,11 = 21,99 \text{ MPa (vlak)}$$

Za proračun posmičnih naprezanja, moramo izračunati statički moment površine S_y

$$S_{y,1} = S_{y,2} = 0$$

$$S_{y,3} = 200 \times 50 \times (109,89 - 25) = 848900 \text{ mm}^3$$

$$S_{y,4} = S_{y,3} + 40 \times 40 \times (109,89 - 50 - 20) + 40 \times 40 \times (109,89 - 50 - \frac{1}{3} \times 40) = 987214,67 \text{ mm}^3$$

$$S_{y,5} = 80 \times 80 \times (170,11 - 40) = 832704 \text{ mm}^3$$

$$S_{y,T} = S_{y,4} + 19,89 \times 40 \times \frac{19,89}{2} = 995126,912 \text{ mm}^3$$

$$S_{y,C} = S_{y,5} + 20 \times 40 \times 80,11 = 896792 \text{ mm}^3$$

$$\tau_{xz,1} = \tau_{xz,2} = 0$$

$$\tau_{xz,3g} = \frac{32 \times 10^3 \times 848900}{202,133 \times 10^6 \times 200} = -0,67 \text{ MPa}$$

$$\tau_{xz,3d} = \frac{-32 \times 10^3 \times 848900}{202,133 \times 10^6 \times 120} = -1,12 \text{ MPa}$$

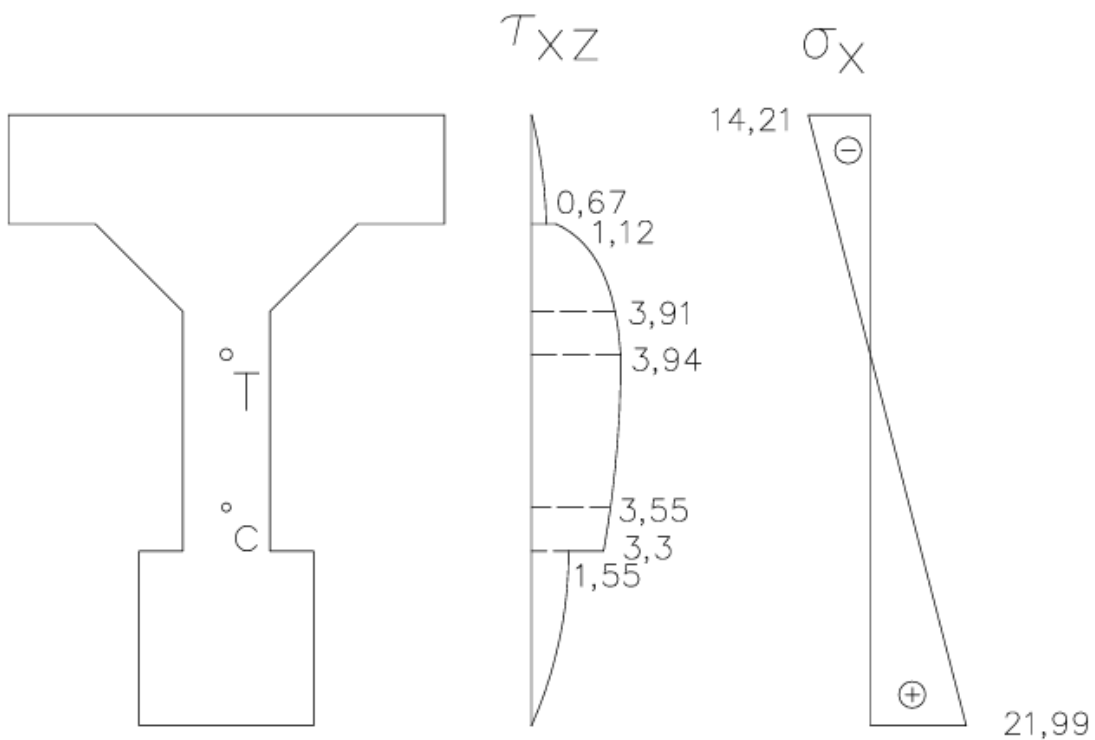
$$\tau_{xz,4} = \frac{-32 \times 10^3 \times 987214,67}{202,133 \times 10^6 \times 40} = -3,91 \text{ MPa}$$

$$\tau_{xz,T} = \frac{-32 \times 10^3 \times 995126,912}{202,133 \times 10^6 \times 40} = -3,94 \text{ MPa}$$

$$\tau_{xz,C} = \frac{-32 \times 10^3 \times 896792}{202,133 \times 10^6 \times 40} = -3,55 \text{ MPa}$$

$$\tau_{xz,5g} = \frac{-32 \times 10^3 \times 832704}{202,133 \times 10^6 \times 40} = -3,3 \text{ MPa}$$

$$\tau_{xz,5d} = \frac{-32 \times 10^3 \times 832704}{202,133 \times 10^6 \times 80} = -1,65 \text{ MPa}$$



b) Veličinu i smjer glavnih naprezanja te trajektorije glavnih naprezanja u točki C presjeka 1-1

$$T_c = -32 \text{ kN}$$

$$M_c = -8 \text{ kNm}$$

$$\sigma_{x,c} = \frac{-8 \times 10^6}{202,133 \times 10^6} \times 70,11 = -2,78 \text{ MPa}$$

$$\tau_{xz,C} = \frac{-32 \times 10^3 \times 896792}{202,133 \times 10^6 \times 40} = -3,55 \text{ MPa}$$

Glavna naprezanja računamo po izrazu:

$$\sigma_{1,2} = \frac{\sigma_x + \sigma_y}{2} \pm \frac{1}{2} \sqrt{(\sigma_x - \sigma_y)^2 + 4\tau_{xy}^2} = \frac{-2,78+0}{2} \pm \frac{1}{2} \sqrt{(-2,78 - 0)^2 + 4 \times (-3,55)^2}$$

$$\sigma_1 = 2,42 \text{ MPa}$$

$$\sigma_2 = -5,20 \text{ MPa}$$

a kutove koje ta glavna naprezanja zatvaraju s osi x računamo po izrazu:

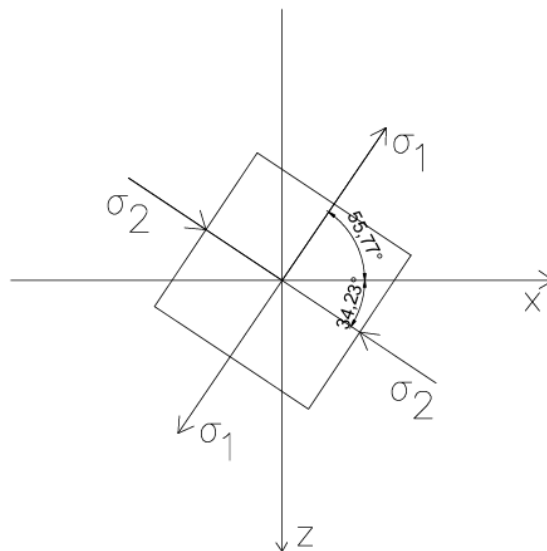
$$\operatorname{tg} \varphi_0 = \frac{\tau_{xz}}{\sigma_i - \sigma_y}$$

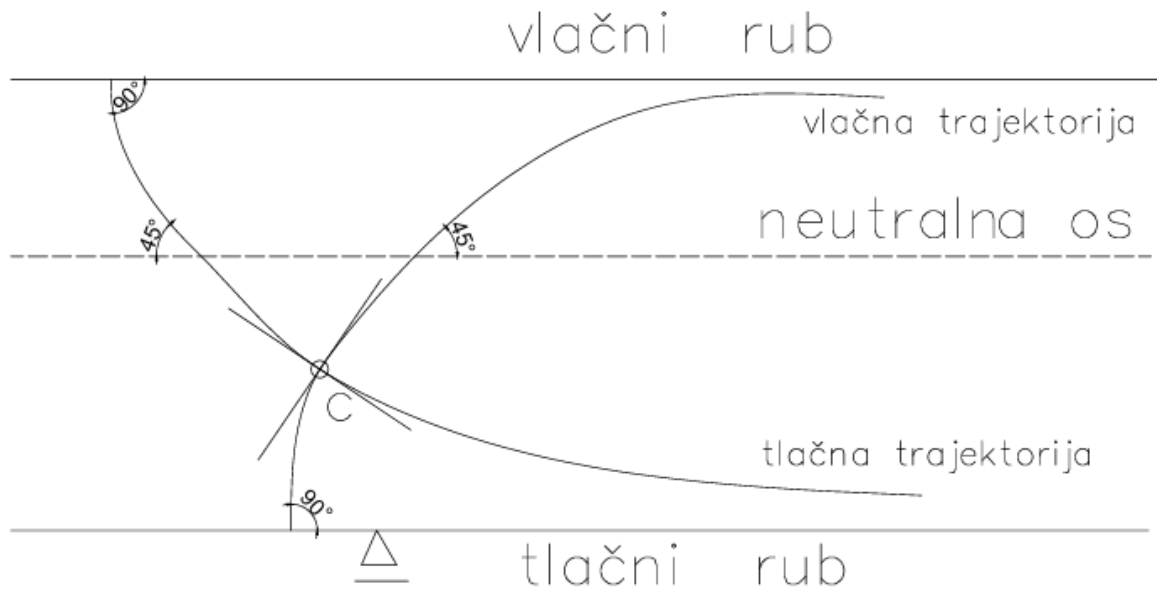
$$\operatorname{tg} \varphi_{0,1} = \frac{-3,55}{2,42 - 0} = -1,47$$

$$\varphi_{0,1} = -55,77^\circ$$

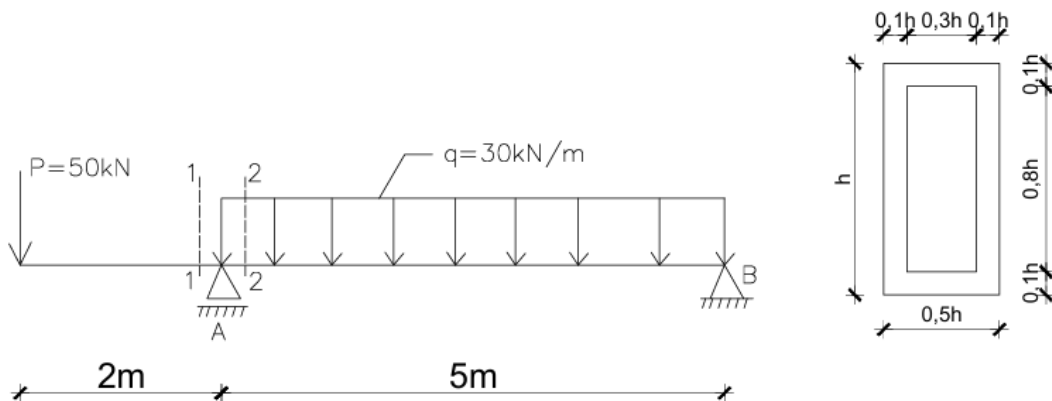
$$\operatorname{tg} \varphi_{0,2} = \frac{-3,55}{-5,20 - 0} = 0,68$$

$$\varphi_{0,2} = 34,23^\circ$$





Zadatak 2.



Treba dimenzionirati nosač sandučastog poprečnog presjeka opterećenog prema slici, ako su dopuštena naprezanja $\sigma_{dop} = 160 \text{ MPa}$ i $\tau_{dop} = 120 \text{ MPa}$. Zatim treba nacrtati dijagrame normalnih i posmičnih naprezanja u najviše napregnutom poprečnom presjeku. Također treba odrediti veličinu i smjer glavnih naprezanja te trajektorije glavnih naprezanja u točki C (0,1h) lijevo i desno od ležaja.

Geometrijske karakteristike poprečnog presjeka:

$$A = 0,26 h^2$$

$$z_T = 0,5h$$

$$I_y = \frac{0,5 \times (0,1h)^3}{12} \times 2 + \frac{0,1h \times (0,8h)^3}{12} \times 2 + 0,5h \times 0,1h \times (0,45h)^2 = 0,0288667 h^4$$

Reakcije u ležajevima iznose:

$$R_A = 145 \text{ kN}$$

$$R_B = 55 \text{ kN}$$

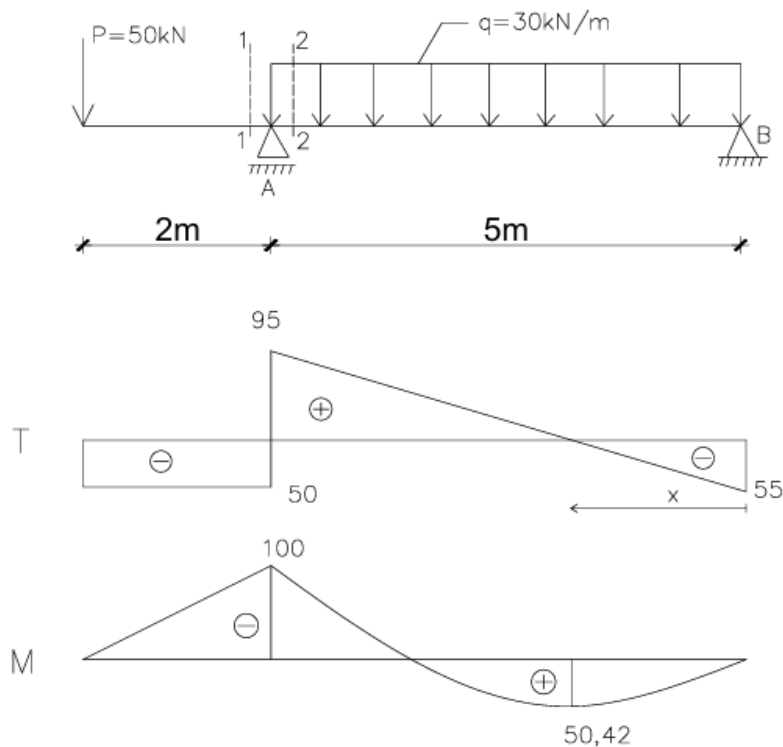
U slučaju kontinuiranog opterećenja, na mjestu gdje T dijagram poprima vrijednost 0, moment je maksimalan:

$$x \times 30 - 55 = 0$$

$$x = 1,833 \text{ m}$$

$$M_{\max} = 55 \times 1,833 - 30 \times \frac{1,833^2}{2}$$

$$M_{\max} = 50,42 \text{ kNm}$$



Mjerodavna poprečna sila i moment za izračun naprezanja:

$$M_{\max} = -100 \text{ kNm}$$

$$T_{\max} = 95 \text{ kN}$$

$$\sigma_{x,1} = \frac{-100 \times 10^6}{0,0288667 h^4} \times (-0,5h) = \frac{1732099617}{h^3}$$

$$\sigma_{dop} = 160 \text{ MPa} \geq \frac{1732099617}{h^3}$$

$$h^3 \geq \frac{1732099617}{160} / \sqrt[3]{}$$

$$h \geq 221,22 \text{ mm}$$

$$S_{y,T} = 0,5h \times 0,1h \times 0,45h + 2 \times 0,4h \times 0,1h \times 0,2h = 0,0385h^3$$

$$\tau_{xz,T} = \frac{95 \times 10^3 \times 0,0385h^3}{0,0288667h^4 \times 0,2h} = \frac{633515,44}{h^2}$$

$$\tau_{dop} = 120 \text{ MPa} \geq \frac{633515,44}{h^2}$$

$$h^2 \geq \frac{633515,44}{120} / \sqrt{}$$

$$h \geq 72,66 \text{ mm}$$

odabran je $h = 230 \text{ mm}$

$$A = 13754 \text{ mm}^2$$

$$I_y = 80780861,85 \text{ mm}^2$$

$$\sigma_{x,1} = 142,36 \text{ MPa}$$

$$\sigma_{x,2} = -142,36 \text{ MPa}$$

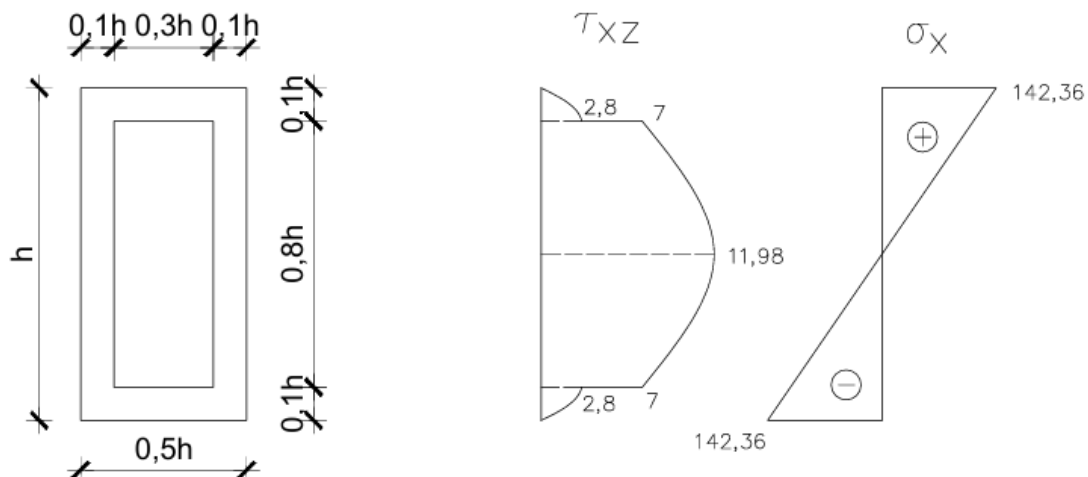
$$S_{y,3} = S_{y,4} = 115 \times 23 \times 103,5 = 273757,5 \text{ mm}^3$$

$$S_{y,T} = 273757,5 + 2 \times 23 \times 92 \times 46 = 468429,5 \text{ mm}^3$$

$$\tau_{xz,3g} = \tau_{xz,4d} = \frac{95 \times 10^3 \times 273757,5}{80780861,95 \times 115} = 2,8 \text{ MPa}$$

$$\tau_{xz,3d} = \tau_{xz,4g} = \frac{95 \times 10^3 \times 273757,5}{80780861,95 \times 46} = 7 \text{ MPa}$$

$$\tau_{xz,T} = \frac{95 \times 10^3 \times 468429,5}{80780861,95 \times 46} = 11,98 \text{ MPa}$$



1-1 (lijevo)

$$\tau_{xz,C,g} = \frac{-50 \times 10^3 \times 273757,5}{80780861,95 \times 46} = -3,68 \text{ MPa}$$

$$\tau_{xz,C,d} = \frac{-50 \times 10^3 \times 273757,5}{80780861,95 \times 115} = -1,47 \text{ MPa}$$

$$\sigma_{x,C} = \frac{-100 \times 10^6}{80780861,95} \times 92 = -113,89 \text{ MPa}$$

$$\sigma_{1,2} = \frac{-113,89 + 0}{2} \pm \frac{1}{2} \sqrt{(-113,89 - 0)^2 + 4(-3,68)^2}$$

$$\sigma_1 = 0,12 \text{ MPa}$$

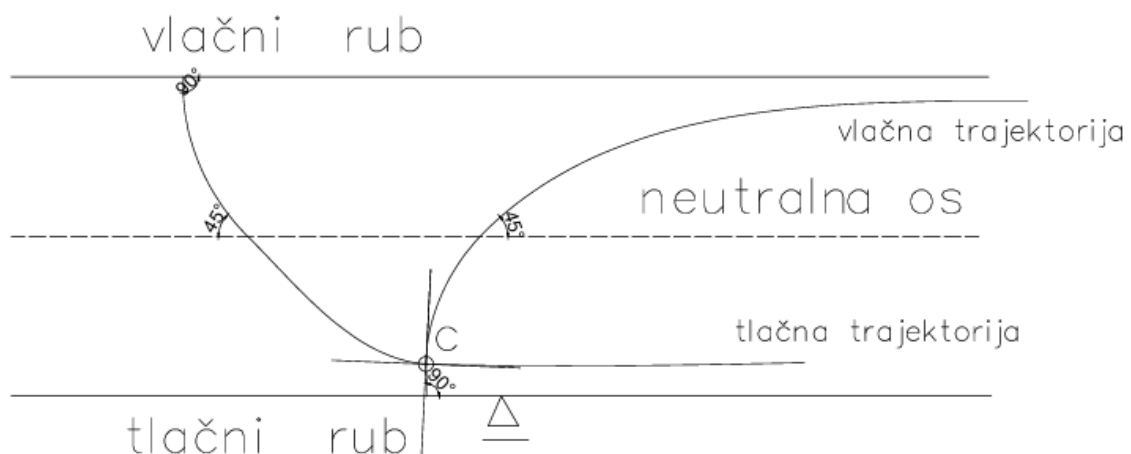
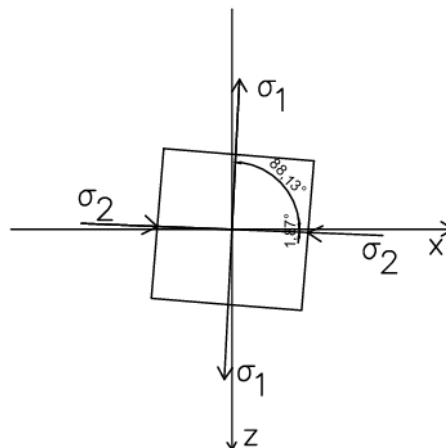
$$\sigma_2 = -114 \text{ MPa}$$

$$\text{tg} \varphi_{0,1} = \frac{-3,68}{0,12} = -30,66$$

$$\varphi_{0,1} = -88,13^\circ$$

$$\text{tg} \varphi_{0,2} = \frac{-3,68}{-114} = 0,032$$

$$\varphi_{0,2} = 1,87^\circ$$



2-2 (desno)

$$\tau_{xz,C,g} = \frac{95 \times 10^3 \times 273757,5}{80780861,95 \times 46} = 7 \text{ MPa}$$

$$\tau_{xz,C,d} = \frac{95 \times 10^3 \times 273757,5}{80780861,95 \times 115} = 2,8 \text{ MPa}$$

$$\sigma_{x,C} = \frac{-100 \times 10^6}{80780861,95} \times 92 = -113,89 \text{ MPa}$$

$$\sigma_{1,2} = \frac{-113,89 + 0}{2} \pm \frac{1}{2} \sqrt{(-113,89 - 0)^2 + 4 \times 7^2}$$

$$\sigma_1 = 0,43 \text{ MPa}$$

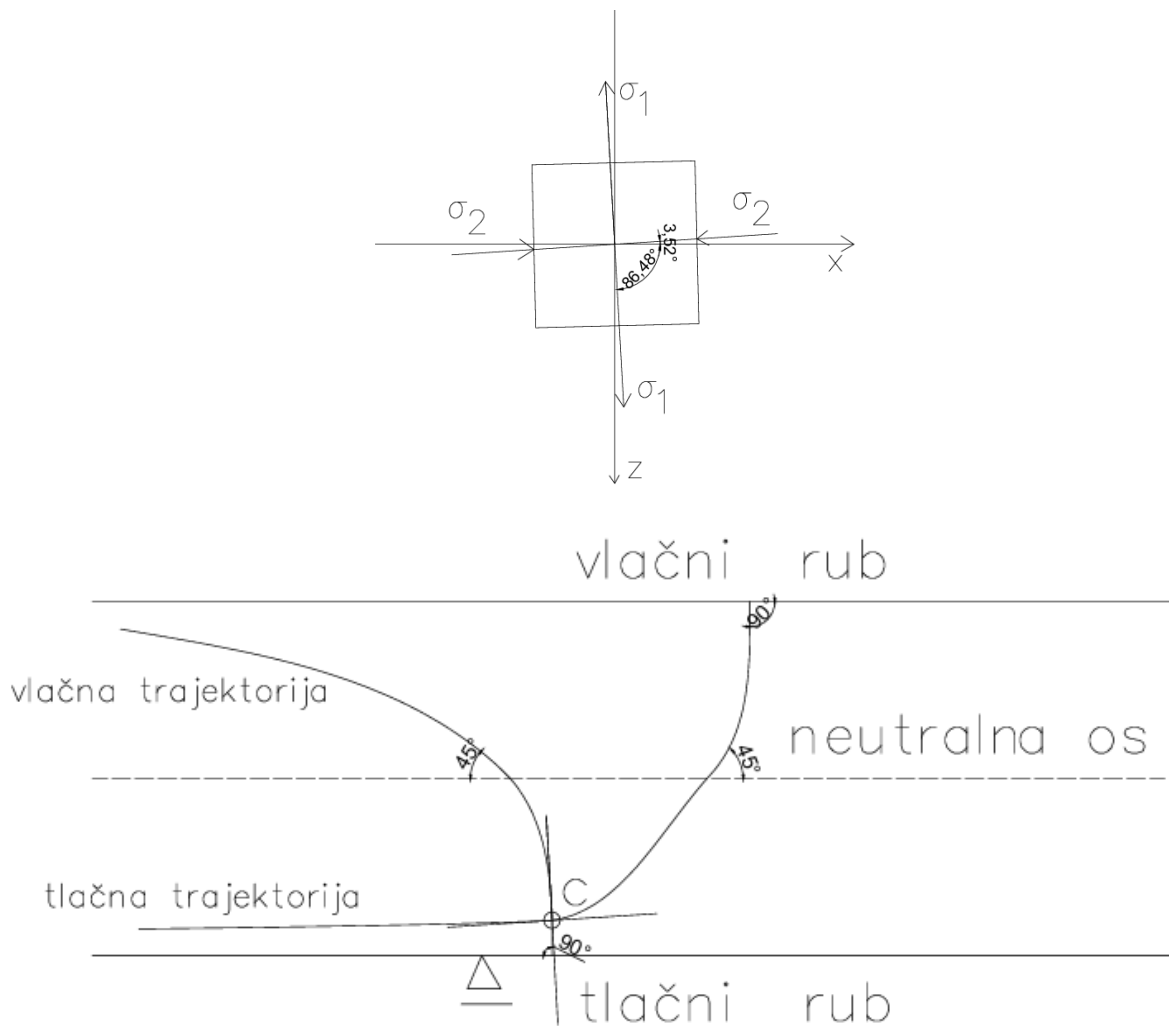
$$\sigma_2 = -114,32 \text{ MPa}$$

$$\text{tg} \varphi_{0,1} = \frac{7}{0,43} = 16,28$$

$$\varphi_{0,1} = 86,48^\circ$$

$$\text{tg} \varphi_{0,2} = \frac{7}{-114,32} = 0,0612$$

$$\varphi_{0,2} = -3,52^\circ$$



6. ZAKLJUČAK

U ovom završnom radu istražena je tema trajektorija naprezanja, s posebnim naglaskom na razmatranje različitih vrsta naprezanja i savijanja elementa. Analiza naprezanja u ovome radu omogućila je duboko razumijevanje raspodjele naprezanja unutar materijala pod različitim vrstama opterećenja i pružila važne uvide u ponašanje materijala. Analiza savijanja štapova pružila je uvid u to kako savijanje utječe na materijale, te dodatno doprinosi razumijevanju kako se različite vrste opterećenja reflektiraju kroz unutarnje sile i naprezanja. Za kraj, detaljno su objašnjene trajektorije naprezanja, te je naglašena njihova važnost u inženjerstvu. Također, riješena su dva numerička primjera u kojima je prikazano kako se analitičkim putem dolazi do glavnih naprezanja u presjeku opterećenog nosača, te su grafički prikazane trajektorije glavnih naprezanja u tom nosaču. Razumijevanje trajektorija naprezanja presudno je za pravilno predviđanje ponašanja konstrukcija i materijala pod opterećenjem, čime se osigurava sigurnost i učinkovitost konstrukcija, a samim time i sigurnost ljudi.

POPIS LITERATURE

- [1] Prof. dr. sc. Šimić V. *Otpornost materijala 1.*, 1992.
- [2] Bože Plazibat, Ado Matoković, Vladimir Vetma, *Nauka o čvrstoći*
- [3] S.Timoshenko, J. N. Goodier, *Theory of elasticity*
- [4] E. A. W. Maunder, J. P. B. M. Almeida, A. C. A. Ramsay, *Visualisation of stress fields - from stress trajectories to strut and tie models*
- [5] Tehnički leksikon

POPIS SLIKA

Slika 1 Vektor punog naprezanja rastavljen na dvije komponente.....	2
Slika 2 Komponente naprezanja na tri međusobno okomite ravnine	3
Slika 3 Vlačno aksijalno opterećenje štapa.....	4
Slika 4 Tlačno aksijalno opterećenje štapa.....	4
Slika 5 Čisto savijanje štapa	4
Slika 6 Savijanje silama.....	5
Slika 7 Zakon o uzajamnosti posmičnih naprezanja.....	6
Slika 8 Smicanje.....	6
Slika 9 Uvijanje štapa	6
Slika 10 Savijanje silama	7
Slika 11 Stanje naprezanja u ravnini	8
Slika 12 Dijagram momenta savijanja i poprečnih sila uslijed čistog savijanja.....	10
Slika 13 Elastična linija kao dio kružnice pri čistom savijanju.....	11
Slika 14 Ravnoteža elementa štapa opterećenoga na čisto savijanje (Izvor: [2]).....	12
Slika 15 Raspodjela normalnog naprezanja po visini presjeka	12
Slika 16 Dijagram momenta savijanja i poprečnih sila uslijed savijanja silama.....	13
Slika 17 Raspodjela posmičnih naprezanja po poprečnom presjeku	14
Slika 18 Vitoperenje poprečnih presjeka (Izvor: [1]).....	14
Slika 19 Raspodjela posmičnih naprezanja po visini poprečnog presjeka	15
Slika 20 Koso savijanje.....	15
Slika 21 Čisto koso savijanje	16
Slika 22 Poprečni presjek elementa opterećen na čisto koso savijanje	16
Slika 23 Štap opterećen jednoliko kontinuiranim opterećenjem.....	19
Slika 24 Stanje naprezanja u presjeku x.....	20
Slika 25 Trajektorije glavnih naprezanja u nosaču.....	21