

Savijanje tankostjenih nosača otvorenog profila

Budanko, Anika

Undergraduate thesis / Završni rad

2024

Degree Grantor / Ustanova koja je dodijelila akademski / stručni stupanj: **University of Zagreb, Faculty of Civil Engineering / Sveučilište u Zagrebu, Građevinski fakultet**

Permanent link / Trajna poveznica: <https://um.nsk.hr/um:nbn:hr:237:089769>

Rights / Prava: [In copyright](#)/[Zaštićeno autorskim pravom.](#)

Download date / Datum preuzimanja: **2025-02-28**

Repository / Repozitorij:

[Repository of the Faculty of Civil Engineering,
University of Zagreb](#)





Sveučilište u Zagrebu

GRAĐEVINSKI FAKULTET

Anika Budanko

**SAVIJANJE TANKOSTJENIH NOSAČA
OTVORENOG PROFILA**

ZAVRŠNI ISPIT

Zagreb, 2024.



Sveučilište u Zagrebu

GRAĐEVINSKI FAKULTET

Anika Budanko

**SAVIJANJE TANKOSTJENIH NOSAČA
OTVORENOG PROFILA**

ZAVRŠNI ISPIT

Mentorica: izv. prof. dr. sc. Ana Skender

Zagreb, 2024.



University of Zagreb

FACULTY OF CIVIL ENGINEERING

Anika Budanko

**Bending of thin-walled beams with open
cross-sections**

FINAL EXAM

Supervisor: Associate Prof. Ana Skender

Zagreb, 2024.



OBRAZAC 3

POTVRDA O POZITIVNOJ OCJENI PISANOG DIJELA ZAVRŠNOG ISPITA

Student/ica :

(Ime i prezime)

(JMBAG)

zadovoljio/la je na pisanom dijelu završnog ispita pod naslovom:

(Naslov teme završnog ispita na hrvatskom jeziku)

(Naslov teme završnog ispita na engleskom jeziku)

i predlaže se provođenje daljnjeg postupka u skladu s Pravilnikom o završnom ispitu i diplomskom radu Sveučilišta u Zagrebu Građevinskog fakulteta.

Pisani dio završnog ispita izrađen je u sklopu znanstvenog projekta: (upisati ako je primjenjivo)

(Naziv projekta, šifra projekta, voditelj projekta)

Pisani dio završnog ispita izrađen je u sklopu stručne prakse na Fakultetu: (upisati ako je primjenjivo)

(Ime poslodavca, datum početka i kraja stručne prakse)

Datum:

Mentor:

Potpis mentora:

Komentor:



OBRAZAC 5

IZJAVA O IZVORNOSTI RADA

Ja :

(Ime i prezime, JMBAG)

student/ica Sveučilišta u Zagrebu Građevinskog fakulteta ovim putem izjavljujem da je moj pisani dio završnog ispita pod naslovom:

(Naslov teme završnog ispita na hrvatskom jeziku)

izvorni rezultat mojega rada te da se u izradi istoga nisam koristio/la drugim izvorima osim onih koji su u njemu navedeni.

Datum:

Potpis:



OBRAZAC 6

IZJAVA O ODOBRENJU ZA POHRANU I OBJAVU PISANOG DIJELA ZAVRŠNOG ISPITA

Ja :

(Ime i prezime, OIB)

ovom izjavom potvrđujem da sam autor/ica predanog pisanog dijela završnog ispita i da sadržaj predane elektroničke datoteke u potpunosti odgovara sadržaju dovršenog i obranjenog pisanog dijela završnog ispita pod naslovom:

(Naslov teme završnog ispita na hrvatskom jeziku)

koji je izrađen na sveučilišnom prijediplomskom studiju Građevinarstvo Sveučilišta u Zagrebu Građevinskog fakulteta pod mentorstvom:

(Ime i prezime mentora)

i obranjen dana:

(Datum obrane)

Suglasan/suglasna sam da pisani dio završnog ispita bude javno dostupan, te da se trajno pohrani u digitalnom repozitoriju Građevinskog fakulteta, repozitoriju Sveučilišta u Zagrebu te nacionalnom repozitoriju.

Datum:

Potpis:

SAŽETAK

U ovom završnom radu obrađena je tema savijanja tankostjenih otvorenih poprečnih presjeka. Rad obuhvaća osnovnu teoriju vezanu uz tankostjene štapove te njihovu primjenu. Također je definiran pojam savijanja iz kojeg su dobiveni izrazi za raspodjelu naprezanja i deformacija u ravnim štapovima. U radu se nadalje definira središte posmika. Prikazan je i postupak pronalaženja središta posmika za presjeke s jednom osi simetrije, kao i za nesimetrične poprečne presjeke. Zaključno su riješeni numerički primjeri koji prikazuju određivanje središta posmika i raspodjelu posmičnih naprezanja. U računalnom programu Abaqus napravljena su dva modela konzole opterećene silom na slobodnom kraju. U prvom slučaju sila prolazi središtem posmika. U drugom slučaju opterećenje ne prolazi središtem posmika i osim savijanja javlja se i torzija.

Ključne riječi: tankostjeni presjek, savijanje, otvoreni presjek, središte posmika, torzija

SUMMARY

In this final thesis, the topic of bending of thin-walled open cross-sections is addressed. The paper covers the basic theory related to thin-walled beams and their applications. The concept of bending is also defined, from which the expressions for the distribution of stress and strain in straight beams are derived. Furthermore, the paper defines the shear centre and presents procedure for finding the shear centre for sections with one axis of symmetry, as well as for asymmetric cross-sections. In conclusion, numerical examples are provided to demonstrate the determination of the shear centre and the distribution of shear stresses. Two models of a cantilever beam loaded with a force at its free end were created using the Abaqus software. In the first case, the force passes through the shear centre. In the second case, the load does not pass through the shear centre, resulting in both bending and torsion.

Key words: thin-walled section, bending, open section, shear centre, torsion

SADRŽAJ

SAŽETAK	iv
SUMMARY	v
SADRŽAJ	vi
1. UVOD	1
2. TEORIJA TANKOSTJENIH NOSAČA OTVORENOG PROFILA	2
2.1. Primjena.....	3
2.2. Tankostjeni nosači otvorenog poprečnog presjeka.....	3
2.3. Osnovne pretpostavke u teoriji tankostjenih nosača	6
3. SAVIJANJE.....	7
3.1. Savijanje.....	7
3.2. Opći slučaj savijanja ravnih štapova.....	9
4. SREDIŠTE POSMIKA	13
4.1. Središte posmika simetričnih poprečnih presjeka.....	16
4.2. Središte posmika nesimetričnih poprečnih presjeka.....	18
5. NUMERIČKI PRIMJERI	22
5.1. Zadatak 1.....	22
5.2. Zadatak 2.....	28
5.3. Zadatak 3.....	31
6. ZAKLJUČAK.....	34
POPIS LITERATURE	35
POPIS SLIKA.....	36

1. UVOD

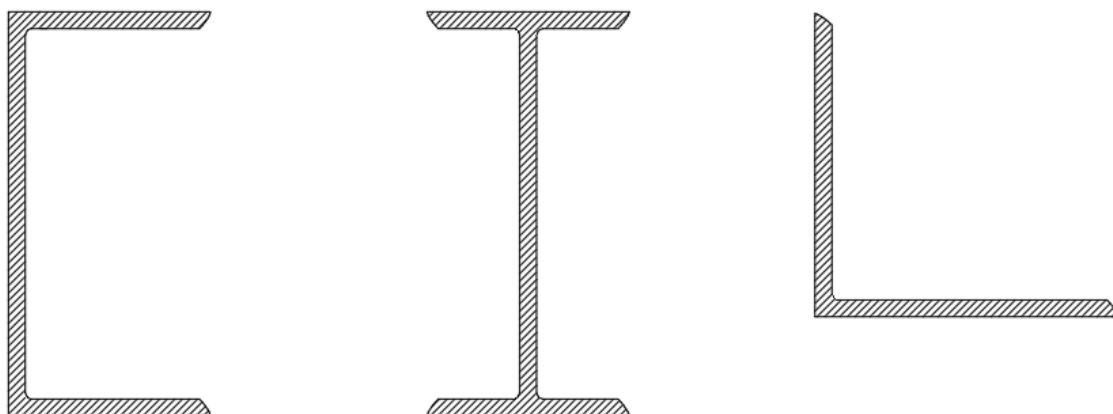
Tankostjeni nosači otvorenog profila imaju široku primjenu u inženjerskoj praksi, posebno u projektiranju konstrukcija koje su podložne različitim vrstama opterećenja. Kod projektiranja osim uvjeta sigurnosti i nosivosti moraju biti i zadovoljeni uvjeti ekonomičnosti - korištenje minimalne količine materijala te se pritom ne smije narušiti sigurnost u upotrebi. Iz toga razloga tankostjeni nosači otvorenog profila često se koriste u građevinarstvu zbog svojih povoljnih svojstava kao što su mala masa i visoka nosivost, ali istovremeno predstavljaju izazov zbog svoje osjetljivosti na deformacije uslijed savijanja. Torzijska krutost za tankostjene nosače s otvorenim poprečnim presjekom je mnogo manja u usporedbi s nosačima zatvorenog poprečnog presjeka zbog specifične geometrije profila. Kod otvorenih profila, poput I-profila ili U-profila, opiranje torzijskim momentima je slabije jer se veći dio materijala nalazi dalje od središnje osi torzije. Zbog toga dolazi do značajnih deformacija uslijed torzije.

2. TEORIJA TANKOSTJENIH NOSAČA OTVORENOG PROFILA

Tankostjeni nosači otvorenog profila su nosači kod kojih je jedna dimenzija (debljina stijenki) znatno manja od osnovnih dimenzija (širine i visine) poprečnog presjeka, dok su te dimenzije znatno manje od duljine (raspona) nosača. Pretpostavlja se da je omjer između istaknutih dimenzija nosača manji od 0,1.

Prema obliku poprečnog presjeka razlikujemo:

- nesimetrične
- jednoosno simetrične
- dvoosno simetrične tankostjene nosače.



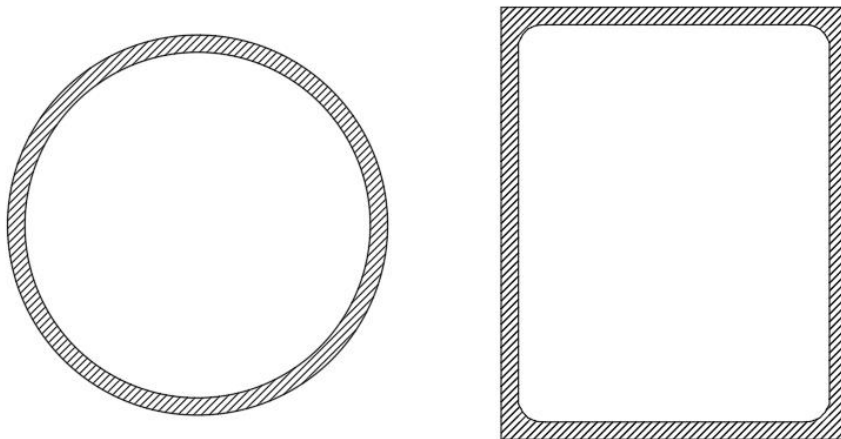
Slika 1.: Otvoreni poprečni presjeci tankostjenog nosača [1]

2.1. Primjena

Počevši od druge polovice 19. stoljeća, tankostjeni nosači našli su primjenu u građevinarstvu i brodogradnji kao grede, stupovi, okviri i slično. Kasnije su prihvaćeni i u zrakoplovnoj i svemirskoj industriji. Oni nude niz prednosti u usporedbi s klasičnim gredama s kompaktnim presjekom. Među najvažnijima su mala težina u kombinaciji s visokom krutošću i otpornošću na opterećenja, niži troškovi proizvodnje zbog smanjene potrošnje materijala te niži troškovi transporta i održavanja. Osim toga, zahvaljujući posebnom rasporedu, pružaju projektantima veću fleksibilnost u odabiru materijala i oblika poprečnog presjeka kako bi se zadovoljili specifični zahtjevi dizajna.

2.2. Tankostjeni nosači otvorenog poprečnog presjeka

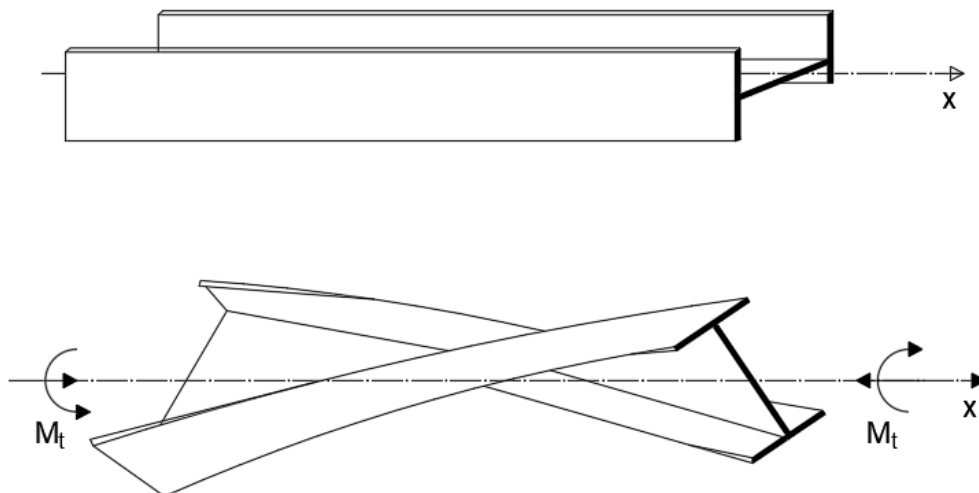
Ponašanje tankostjenih nosača otvorenog poprečnog presjeka pod opterećenjem je znatno složenije u usporedbi s ponašanjem nosača punog poprečnog presjeka i tankostjenih nosača zatvorenog poprečnog presjeka (**Slika 2**). Stoga poznate klasične teorije greda, poput Euler–Bernoullijeve i Timošenkove teorije, nisu pouzdane za analizu tankostjenih nosača otvorenog poprečnog presjeka osim kada ravnina vanjskog opterećenja prolazi središtem posmika.



Slika 2.: Tankostjeni nosači zatvorenog poprečnog presjeka [1]

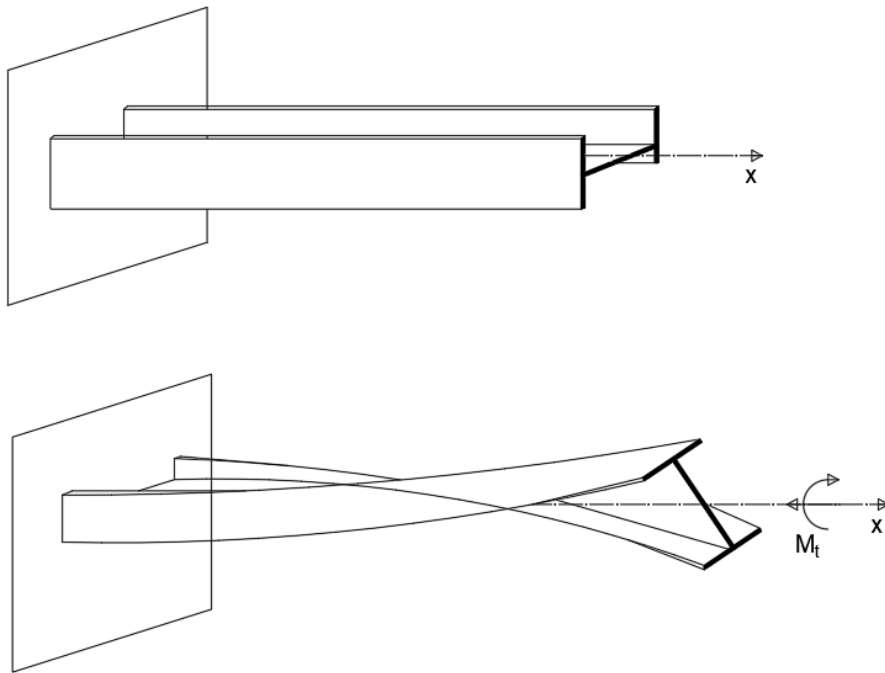
Savijanje tankostjenog nosača s otvorenim poprečnim presjekom događa se bez uvijanja kada ravnina djelovanja poprečnog opterećenja prolazi središtem posmika i kada se ravnina momenta savijanja poklapa s osi simetrije. Središte posmika predstavlja točku u ravnini poprečnog presjeka u kojoj je zbroj momenata svih unutarnjih posmičnih sila, pri savijanju bez torzije, jednak nuli. Ukoliko ravnina djelovanja poprečnog opterećenja ne prolazi tom točkom, pri savijanju se pojavljuje i uvijanje štapa. Istovjetno tome, pri torziji se može pojaviti savijanje.

Kod torzije nosača s neokruglim poprečnim presjekom, poprečni presjeci se značajno deformiraju i ne ostaju ravni, što dovodi do deplanacije presjeka, pri čemu točke poprečnog presjeka imaju i aksijalne pomake. Ako su svi poprečni presjeci pod jednakim uvjetima i mogu se slobodno deformirati, tada se međusobna udaljenost između poprečnih presjeka ne mijenja, a normalna naprezanja se ne javljaju. U tom slučaju, raspodjela posmičnih naprezanja je ista u svim poprečnim presjecima. Ovaj slučaj se naziva čista ili slobodna torzija, poznata i kao Saint Venantova torzija (jednolika torzija) [1].



Slika 3.: Saint Venantova (čista ili slobodna torzija) [2]

Međutim, ako je slobodna deformacija jednog ili više poprečnih presjeka ograničena, deformacija poprečnih presjeka bit će različita. Posljedično, razmaci između pojedinih točaka se mijenjaju, a vlakna se produljuju ili skraćuju, što rezultira pojavom normalnih naprezanja uz posmična naprezanja u poprečnom presjeku. Budući da su ta normalna naprezanja promjenjiva duž nosača i po visini poprečnog presjeka, ona uzrokuju pojavu sekundarnih tangencijalnih naprezanja. Ovaj oblik torzije naziva se ograničena torzija ili torzija sa savijanjem (nejednolika torzija).



Slika 4.: Ograničena torzija (torzija sa savijanjem) [2]

2.3. Osnovne pretpostavke u teoriji tankostjenih nosača

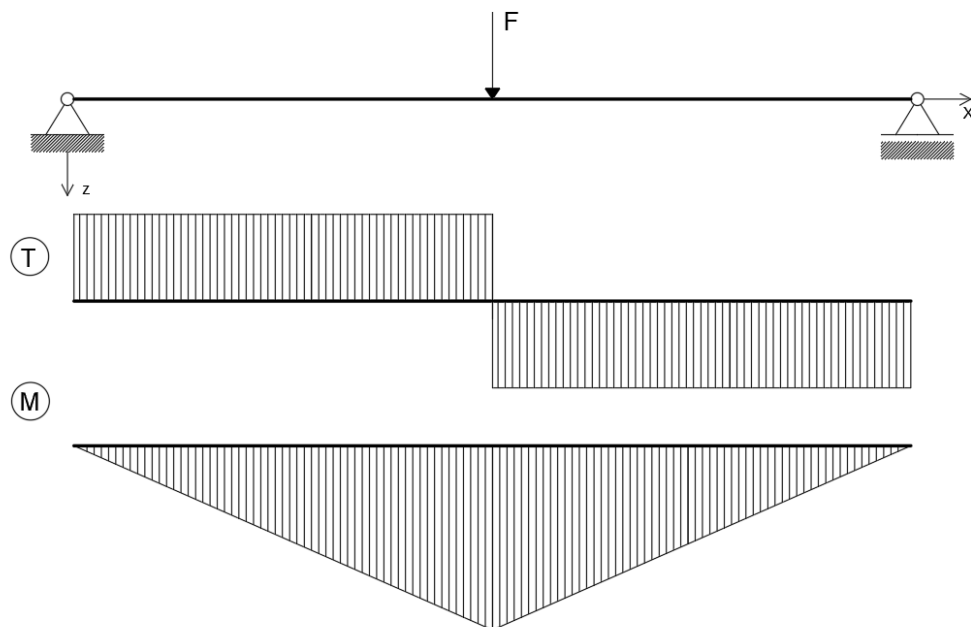
V. Z. Vlasov je postavio temeljnu teoriju tankostjenih štapova. Ova teorija temelji se na određenim pretpostavkama vezanim uz deformaciju štapa i raspodjelu naprezanja [2]:

- Oblik poprečnog presjeka štapa ostaje nepromijenjen tijekom deformacije. Tijekom deformacije, udaljenost između projekcija dviju točaka na konturi, smještenih na ravnini okomitoj na os štapa, zadržava svoju konstantnost. Eksperimentalna ispitivanja su pokazala da je ova pretpostavka valjana za dovoljno krute tankostjene štapove u čeličnim konstrukcijama.
- Posmična deformacija u srednjoj plohi (debljina stijenke t srednjom je plohom razdijeljena na dva jednaka dijela, a presječna srednje plohe i poprečnog presjeka je središnja linija presjeka) tankostjenog štapa iznosi nula. Pretpostavka vrijedi kod čiste torzije jer su posmična naprezanja u točkama srednje plohe također jednaka nuli. Eksperimentalni podatci ukazuju na to da je posmična deformacija srednje plohe znatno manja od deformacija savijanja i torzije. Iz tog razloga se posmična deformacija može zanemariti u odnosu na deformacije uvijanja i savijanja. Međutim, to ne znači da su posmična naprezanja u točkama srednje plohe zanemariva. Ta naprezanja određujemo istim postupkom kao i kod nosača punog presjeka.
- Svaki dio nosača ponaša se kao tanka ljuska. Pravac okomit na srednju plohu ostaje okomit tijekom cijelog procesa deformiranja.
- Veza naprezanja i deformacija je linearna.

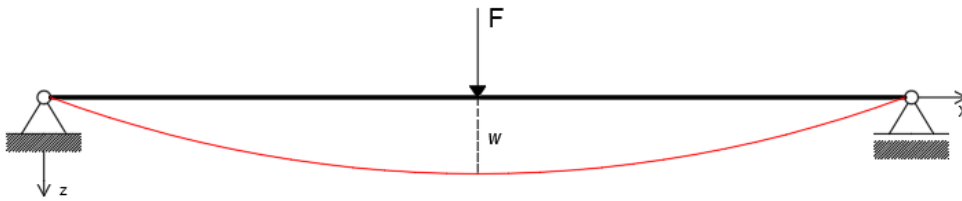
3. SAVIJANJE

3.1. Savijanje

Savijanje u mehanici odnosi se na deformaciju konstrukcijskih elemenata poput štapova, ploča i drugih sličnih struktura, uzrokovanu unutarnjim momentima savijanja koji se pojavljuju u presjecima elemenata kao reakcija na vanjske sile. Ova opterećenja djeluju okomito na uzdužnu os štapa. Kao rezultat naprezanja, uzdužna os štapa poprima deformirani oblik poznat kao elastična ili progibna linija (**Slika 6**). Tijekom savijanja, poprečni presjeci ostaju ravni i okomiti na elastičnu liniju, što je poznato kao Bernoullijeva pretpostavka. Uzdužna linija štapa prolazi kroz neutralnu plohu, gdje su naprezanja jednaka nuli. Uzdužna vlakna štapa s jedne strane neutralne plohe podvrgnuta su vlačnim naprezanjima i rastežu se, dok se vlakna s druge strane skraćuju pod djelovanjem tlačnih naprezanja. Naprezanja između rubnih vlakana mijenjaju se linearno. Štap koji je izložen savijanju obično se naziva nosač [3].

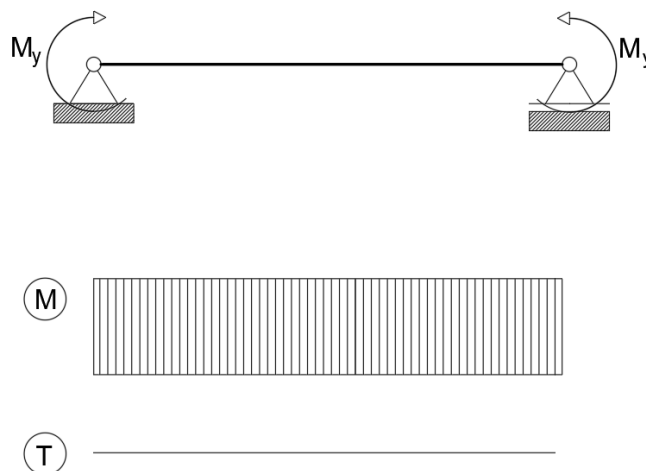


Slika 5.: Prikaz opterećenja koje djeluje okomito na uzdužnu os.



Slika 6.: Elastična ili progibna linija.

U prikazanom primjeru savijanja štapa, karakteristični su prisutnost poprečne sile i momenta savijanja u poprečnom presjeku štapa. Ovaj oblik savijanja naziva se poprečno savijanje ili savijanje silama. Kada u poprečnim presjecima štapa djeluje samo moment savijanja, takav oblik savijanja naziva se čisto savijanje. (**Slika 7**).



Slika 7.: Čisto savijanje.

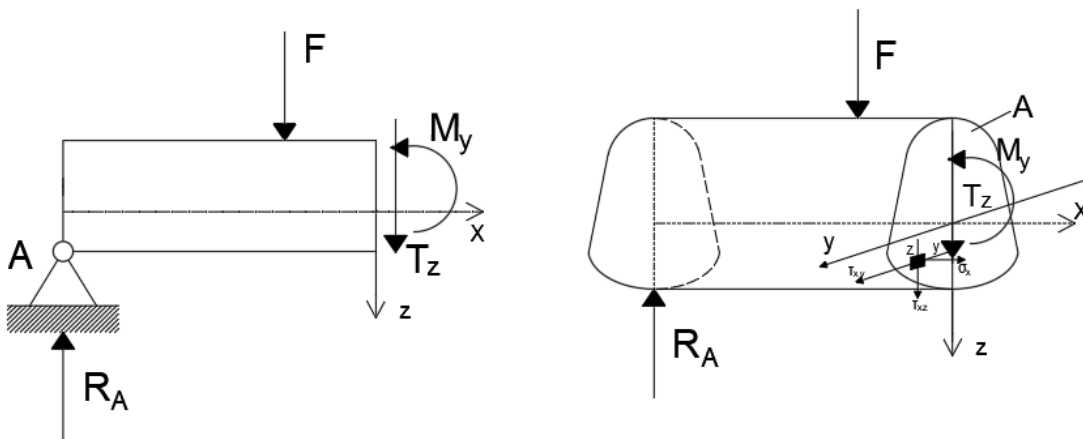
Kada se ravnina u kojoj djeluje moment savijanja poklapa s jednom od glavnih središnjih osi tromosti poprečnog presjeka štapa, taj oblik savijanja naziva se ravnim ili običnim savijanjem. U tom slučaju, štap se savija unutar te ravnine, a os deformiranog štapa formira ravninsku krivulju smještenu u toj ravnini.

S druge strane, ako se ravnina djelovanja momenta savijanja ne poklapa ni s jednom od glavnih središnjih osi tromosti poprečnog presjeka, dolazi do kosog savijanja. U tom slučaju, ravnina savijanja štapa ne podudara se s ravninom u kojoj djeluje moment savijanja.

3.2. Opći slučaj savijanja ravnih štapova

Zadan je ravan štap konstantnog poprečnog presjeka s jednom osi simetrije, opterećen silama koje djeluju okomito na uzdužnu os i leže u ravnini koja prolazi kroz os simetrije presjeka i os štapa. Ravnina u kojoj se događa savijanje ujedno je i ravnina u kojoj leže os štapa i os simetrije (glavna ravnina savijanja štapa), te iz toga slijedi da se ravnina savijanja poklapa sa ravninom opterećenja (**Slika 8**).

U svakom presjeku štapa djeluju moment savijanja i poprečna sila, što dovodi do pojave normalnih (σ_x) i posmičnih (τ_{xy} i τ_{xz}) naprezanja. Za promatrani dio štapa možemo postaviti šest jednadžbi ravnoteže [3]:



Slika 8.: Ravni opterećeni štap i unutarnje sile u štapu [5]

$$\sum F_x = 0; \int \sigma_x dA = 0 \quad (1)$$

$$\sum F_y = 0; \int \tau_{xy} dA = 0 \quad (2)$$

$$\sum F_z = 0; \int \tau_{xz} dA = T_z \quad (3)$$

$$\sum M_x = 0; \int (\tau_{xz}y - \tau_{xy}z) dA = 0 \quad (4)$$

$$\sum M_y = 0; \int \sigma_x z dA = M_y \quad (5)$$

$$\sum M_z = 0; \int \sigma_x y dA = 0 \quad (6)$$

S obzirom da je z os simetrije, na osnovi uvjeta simetrije može se zaključiti da su ispunjeni uvjeti ravnoteže. Budući da na površini štapa ne djeluje opterećenje u smjeru osi, u točkama gornjeg i donjeg ruba poprečnog presjeka nema posmičnih naprezanja $\tau_{xz} = 0$, a time i posmične deformacije $\gamma_{xz} = 2 \cdot \varepsilon_{xz} = 0$. Zbog toga pri savijanju silama dolazi do iskrivljenja (vitoperenja) poprečnih presjeka. Na dijelu štapa na kojem je poprečna sila konstantna iskrivljenje poprečnih presjeka bit će jednako.

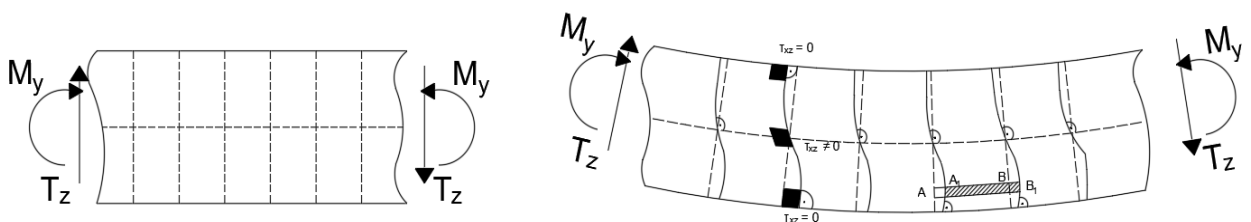
Kod čistog savijanja, pravokutni elementi ostaju ortogonalni čak i nakon deformacije. Međutim, kada su prisutna posmična naprezanja ili kutne deformacije, ortogonalnost elemenata unutar štapa se gubi zbog promjene pravih kutova. Ipak, elementi na rubnim dijelovima, gdje je $\tau_{xz} = 0$, zadržavaju pravokutni oblik. Zbog toga, tijekom savijanja pod djelovanjem sila dolazi do deformacije ili iskrivljenja poprečnog presjeka (deplanacije). Ako je duljina grede l znatno veća od visine poprečnog presjeka h , deformacije uzrokovane deplanacijom su zanemarivo male u usporedbi s pomacima nastalim rotacijom poprečnog presjeka, koja bi se dogodila kod čistog savijanja. U takvim slučajevima može se zadržati pretpostavka da poprečni presjeci ostaju ravni i okomiti na elastičnu liniju nakon deformacije štapa.

Prema tome izraz za deformacije i naprezanje dobiveni za čisto savijanje vrijede i u ovom slučaju savijanja silama [5]:

$$\frac{1}{\rho} = \frac{M}{E \cdot I_y} \quad (7)$$

Gdje je $\frac{1}{\rho}$ zakrivljenost neutralnoga sloja nosača.

$$\sigma_x = \frac{M}{I_y} z \quad (8)$$



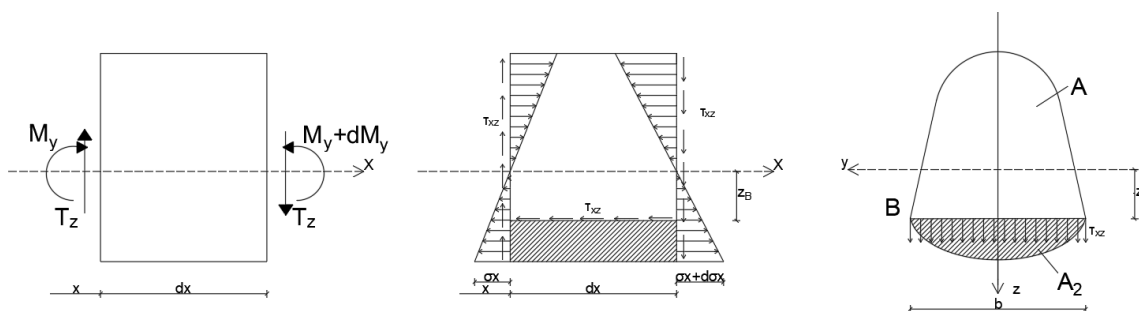
Slika 9.: Na dijelu štapa na kojem je poprečna sila konstantna iskrivljenje poprečnih presjeka bit će jednako [5]

Od šest jednažbi ravnoteže preostala je još jedna koja daje vezu između poprečne sile T_z i posmičnih naprezanja τ_{xz} .

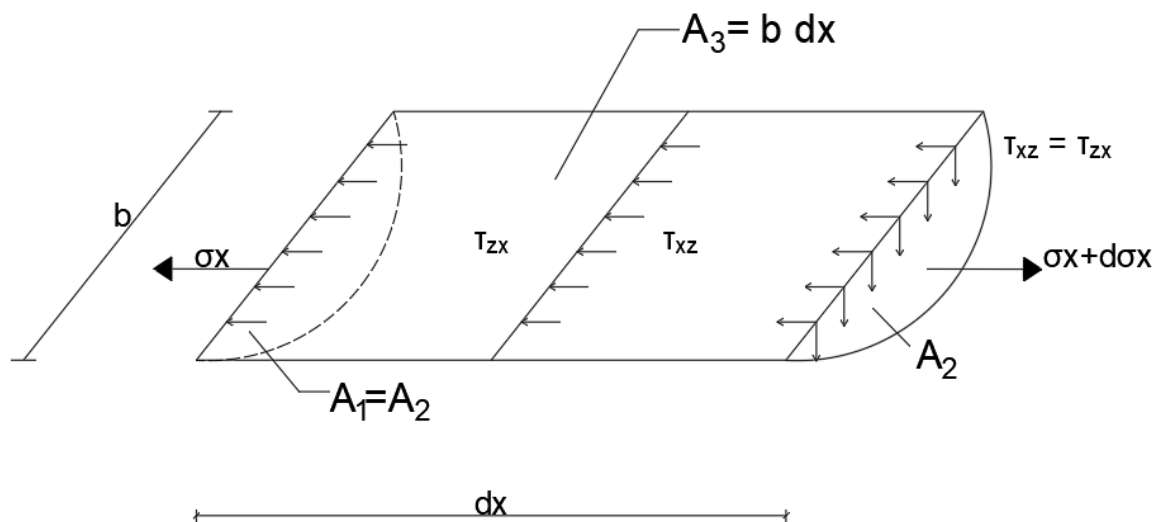
$$\int \tau_{xz} \cdot dA = T_z$$

Određivanje izraza za τ_{xz} nam automatski daje i izraz za τ_{zx} .

$$\tau_{xz} = \tau_{zx} \quad (9)$$



Slika 10.: Kod poprečnog savijanja osim normalnih naprezanja javljaju se i posmična naprezanja [3]



Slika 11.: Aksonometrijski prikaz dijela štapa sa normalnim i posmičnim napreznjima [3]

Uvjet ravnoteže svih sila u smjeru osi x glasi:

$$\sum F_x = - \int_{A_1} \sigma_x \cdot dA_1 - \int_{A_3} \tau_{zx} \cdot dA_3 + \int_{A_2} (\sigma_x + d\sigma_x) \cdot dA_2 = 0$$

Radi jednostavnosti, duljina dx nacrtana je u istom redu veličine kao i b, međutim duljina dx je infinitezimalno mala veličina, dok je b konačna veličina. Radi toga možemo smatrati da je τ_{zx} konstantno po presjeku A_3 . Kako je $A_1 = A_2$ i $A_3 = bdx$, uz pomoć izraza naprezanja za čisto savijanje možemo pisati:

$$- \int_{A_1} \frac{M_y}{I_y} \cdot z \cdot dA_1 - \tau_{xz} \cdot b \cdot dx + \int_{A_2} \frac{M_y + dM_y}{I_y} \cdot z \cdot dA_2 = 0$$

$$\tau_{xz} \cdot b \cdot dx - \frac{dM_y}{I_y} \int_{A_2} z \cdot dA_2 = 0$$

$$\tau_{zx} = \frac{dM_y}{dx} \frac{S_y}{b I_y}$$

gdje je $S_y = \int z dA_2$ statički moment dijela presjeka A_2 , odnosno A_1 , oko neutralne osi y. Kako je $\frac{dM_y}{dx} = T_z$ pa izraz glasi:

$$\tau_{zx} = \frac{T_z S_y}{I_y b} \quad (10)$$

I_y - moment tromosti čitavog presjeka

b - širina presjeka u visini točke u kojoj tražimo posmično naprezanje, $b=b(z)$

Mjesto maksimalnog posmičnog naprezanja τ_{xz} dobit ćemo iz uvjeta:

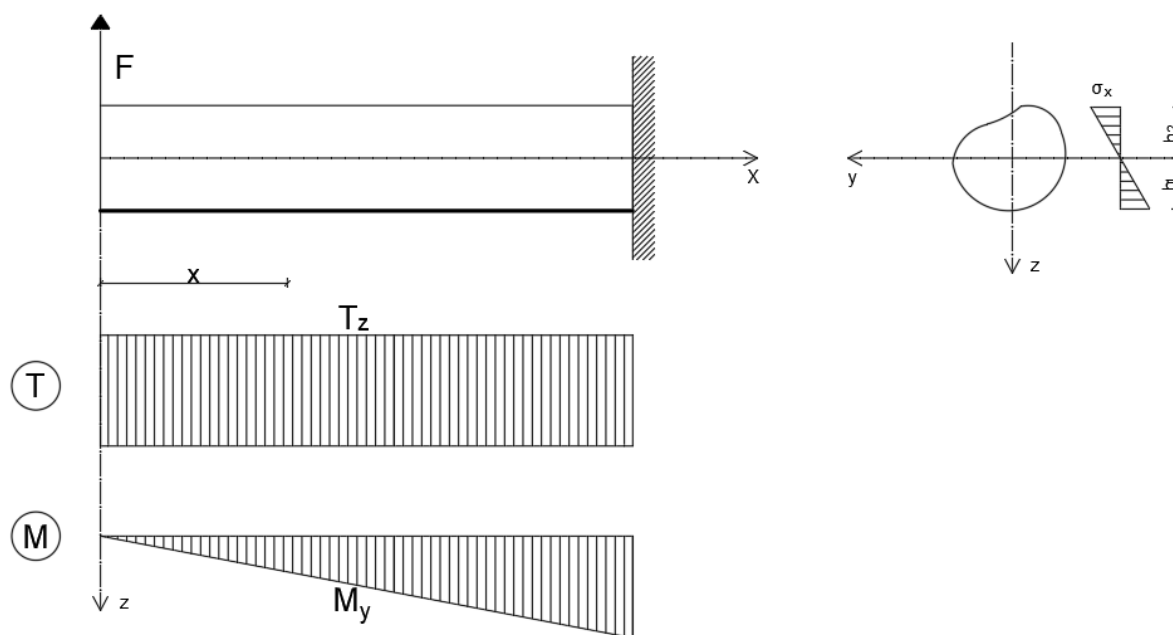
$$\frac{d}{dz} \left(\frac{T_z \cdot S_y}{I_y \cdot b} \right) = 0, \text{ ako je } b=\text{konst.}: \frac{T_z}{b \cdot I_y} \frac{d}{dz} S_y = 0,$$

$$\frac{d}{dz} S_y = \frac{d}{dz} \int_{A_2} z \cdot dA_2 = \frac{d}{dz} \int_{(z)} z \cdot b \cdot dz = b \cdot z_0 = 0, \text{ slijedi da je } z_0 = 0.$$

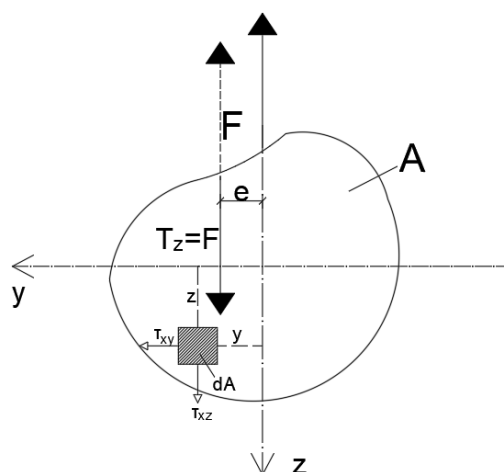
Dijagram posmičnih naprezanja uzrokovanih poprečnom silom tijekom savijanja varira ovisno o obliku poprečnog presjeka. Posmična naprezanja jednaka su nuli u vlaknima koja se nalaze na krajnjim dijelovima, odnosno u onima koja su najudaljenija od neutralne osi.

4. SREDIŠTE POSMIKA

Zadan je slučaj savijanja ravnog štapa proizvoljnog poprečnog presjeka kada se poprečno opterećenje ne poklapa s ravninom simetrije štapa, a djeluje u jednoj od glavnih ravnina.



Slika 12.: Ravan štap proizvoljnog poprečnog presjeka kada se opterećenje ne poklapa sa osi simetrije štapa [3]



Slika 13.: Poprečni presjek štapa sa translatornim pomakom e ravnine djelovanja poprečnog opterećenja [3]

U ovom slučaju, ravnina opterećenja poklapa se s glavnom ravninom koja prolazi kroz uzdužnu os štapa i glavnu središnju os z. Neutralna os presjeka nalazi se duž druge glavne osi tromosti y. Raspodjela normalnih naprezanja σ_x u presjeku štapa određuje se pomoću izraza za naprezanja kod čistog savijanja [3]:

$$\sigma_x = \frac{M}{I_y} z$$

U poprečnome presjeku štapa, uz normalna naprezanja σ_x , javljaju se i posmična naprezanja τ_{xy} i τ_{xz} . Posmične sile na određenom elementu površine dA predstavljene produktom $\tau_{xy}dA$ i $\tau_{xz}dA$ i oko osi x daju moment torzije.

$$M_x = \int_{A_2} (\tau_{xz}y - \tau_{xy}z) dA \quad (11)$$

Moment nastoji izazvati uvijanje nosača, prema tome istodobno se javlja savijanje i uvijanje štapa.

U promatranom poprečnom presjeku možemo odrediti točku kroz koju prolazi rezultanta svih unutarnjih posmičnih sila, odnosno poprečna sila. Ta se točka naziva središte posmika i, općenito, ne podudara se s težištem poprečnog presjeka. Skup središta posmika različitih poprečnih presjeka tvori liniju koju nazivamo os posmika štapa.

Na temelju toga dolazimo do:

$$T_z e = M_x = \int_{A_2} (\tau_{xz}y - \tau_{xy}z) dA \quad (12)$$

ili:

$$e = \frac{M_x}{T_z} \quad (13)$$

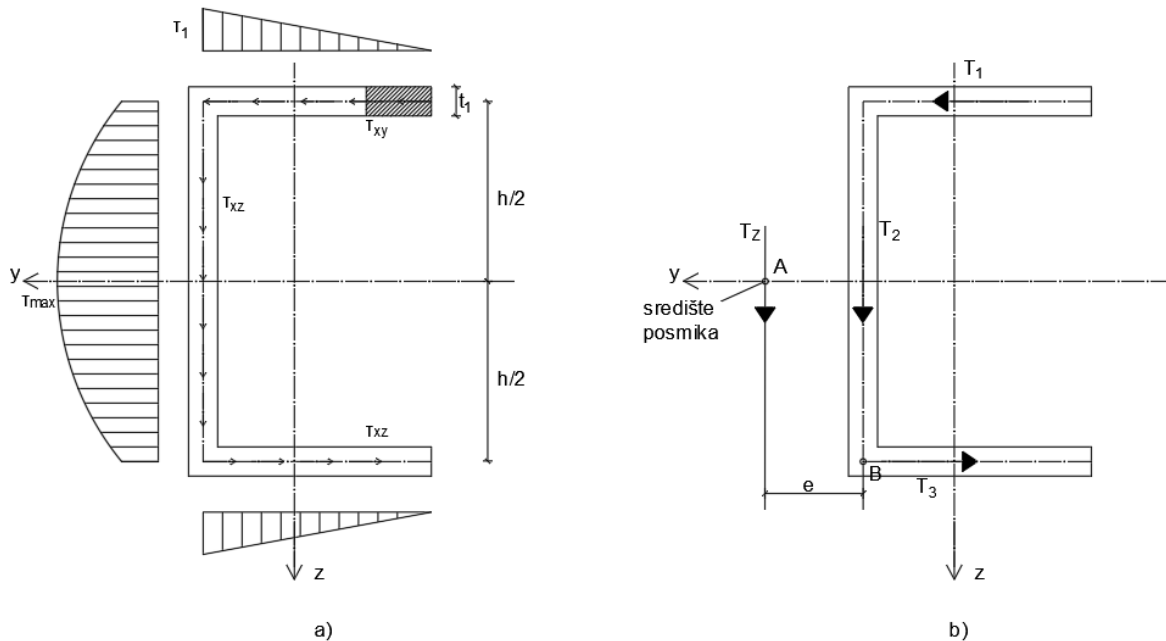
Iz svega toga možemo protumačiti da se translatorskim pomakom e ravnine djelovanja poprečnog opterećenja može spriječiti uvijanje štapa, jer u promatranom presjeku moment torzije vanjskog opterećenja bude u ravnoteži s momentom torzije unutarnjih posmičnih sila. Zbog toga, kako bismo postigli savijanje bez torzije, ravnina djelovanja poprečnog opterećenja mora prolaziti kroz središte posmika. Na temelju toga, središte posmika je točka u ravnini poprečnog presjeka u kojoj je moment svih unutarnjih poprečnih sila pri savijanju bez torzije jednak nuli.

Središte posmika simetričnog presjeka smješteno je na osi simetrije. Ako presjek ima dvije osi simetrije, tada se središte posmika podudara s težištem presjeka. Središte posmika je geometrijska karakteristika presjeka koja nije ovisna o smjeru ili veličini poprečne sile. Za pune i zatvorene šuplje presjeke, središte posmika obično se nalazi blizu težišta presjeka. Puni i zatvoreni šuplji presjeci obično posjeduju veliku torzijsku krutost, pa se ako poprečna sila djeluje u težištu ili blizu težišta presjeka, utjecaj torzije može zanemariti. Smanjenjem debljine stijenki presjeka, udaljenost između težišta presjeka i središta posmika se povećava.

Tankostjeni štapovi otvorenog profila imaju vrlo malu torzijsku krutost, zbog čega je ključno odrediti položaj središta posmika i razmotriti utjecaj torzije ako ravnina djelovanja poprečnog opterećenja ne prolazi kroz središte presjeka.

4.1. Središte posmika simetričnih poprečnih presjeka

Način na koji određujemo položaj središta posmika u presjeku s jednom osi simetrije prikazat ćemo na C presjeku.



Slika 14.: a) Raspodjela naprezanja C presjeka; b) Središte posmika [5]

Pretpostavimo da je središte posmika A na osi simetrije y na udaljenosti e lijevo od vertikalne stijenke presjeka (**Slika 14b**). Sila T_z djeluje u središtu posmika, okomito na os simetrije y . Pomoću izraza [6]:

$$\tau = \frac{T_z \cdot S_y}{I_y \cdot t}$$

dolazimo do posmičnih naprezanja u horizontalnim pojasevima:

$$\tau_{xy} = \frac{T_z}{I_y \cdot t_1} \cdot t_1 \cdot s \cdot \frac{h}{2}$$

za $s=b$

$$\tau_{xy \max} = \frac{T_z \cdot b \cdot h}{2 \cdot I_y}$$

u vertikalnom rebru :

$$\tau_{xz} = \frac{T_z}{I_y \cdot t_2} \left[\left[\frac{t_1 b h}{2} + \frac{t_2}{2} \left(\frac{h^2}{4} - y^2 \right) \right] \right]$$

$$\tau_{xz \min} = \tau_2 = \frac{T_z b h t_1}{2 I_y t_2}$$

$$\tau_{xz \max} = \frac{T_z}{I_y t_2} \left[\frac{t_1 b h}{2} + \frac{t_2 h^2}{8} \right]$$

Dijagram posmičnih naprezanja i njihov tok prikazan je na slici (**Slika 14b**).

Rezultantu posmičnih naprezanja T_1 u gornjem pojasu dobijemo integriranjem po površini pojasa ili iz površine dijagrama τ pa dobivamo:

$$T_1 = \int_0^b \tau_{xy} t_1 ds = \frac{1}{2} \tau_1 b t_1 = \frac{T_z h b^2 t_1}{4 I_y} \quad (14)$$

Iznos sile T_3 dobijemo iz uvjeta simetrije, prema tome slijedi da je $T_3=T_1$ što vidimo sa slike 14.b. Silu T_2 , uz zanemarivanje vertikalnih posmičnih naprezanja, dobijemo tako da ju izjednačavamo sa silom $T_z = T_2$. Silu T_z ćemo odrediti tako da napravimo uvjet ravnoteže sume svih momenata oko točke B koja se nalazi u donjem lijevom kutu presjeka:

$$T_z \cdot e = T_1 \cdot h$$

ili:

$$e = \frac{T_1 h}{T_z} = \frac{h^2 b^2 t_1}{4 I_y} \quad (15)$$

gdje je:

$$I_y \approx \frac{t_2 h^3}{12} + 2 b t_1 \left(\frac{h}{2} \right)^2$$

Iz toga dobivamo da je položaj središta posmika:

$$e = \frac{3 b^2 t_1}{t_2 h + 6 b t_1} \quad (16)$$

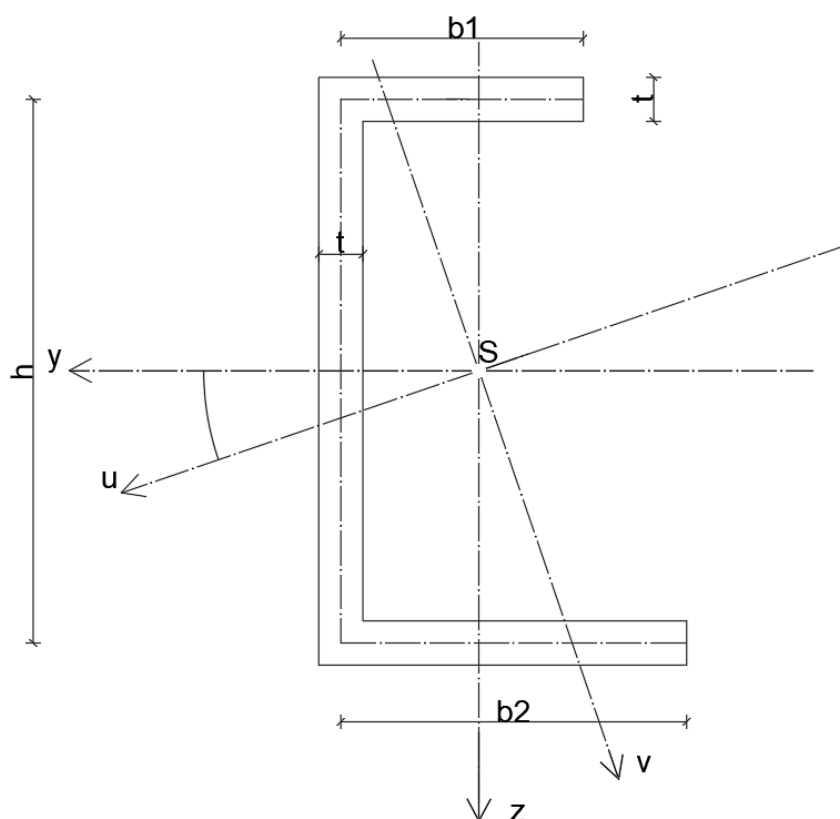
Dobili smo pozitivnu vrijednost veličine e , to pokazuje da smo dobro pretpostavili položaj središta posmika.

4.2. Središte posmika nesimetričnih poprečnih presjeka

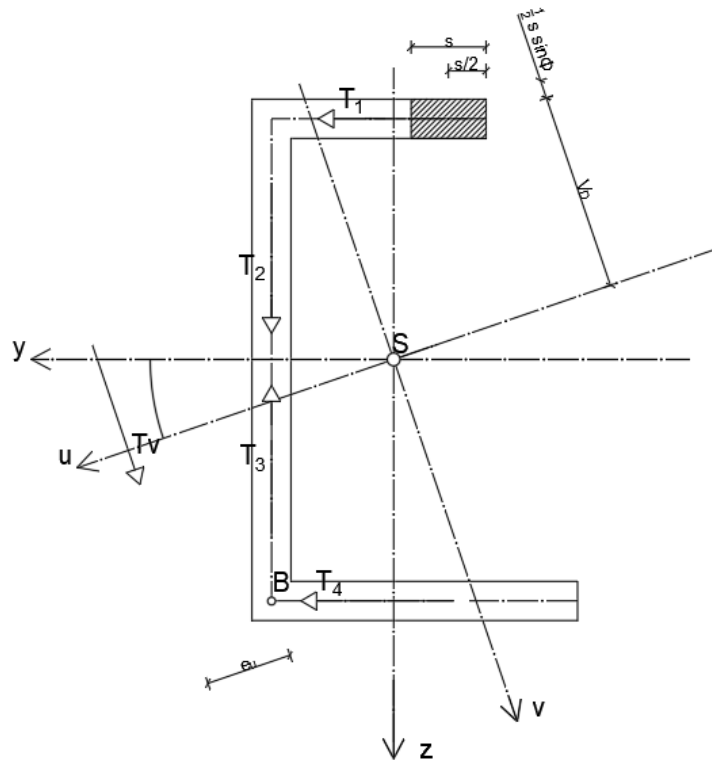
Prvo trebamo odrediti težište presjeka S . To radimo tako da prvo postavimo osi y i z paralelne sa pojasevima i rebrom. Nakon toga odredimo momente tromosti I_y i I_z . Zbog činjenice da to nisu glavne osi tromosti, moramo odrediti položaj glavnih osi tromosti u i v , te veličinu glavnih momenata tromosti I_u i I_v [6]:

$$\operatorname{tg} 2\varphi_0 = -\frac{2 I_{zy}}{I_z - I_y} \quad (17)$$

$$I_{u,v} = \frac{I_z + I_y}{2} \pm \frac{1}{2} \sqrt{(I_z - I_y)^2 + 4 I_{zy}^2} \quad (18)$$



Slika 15.: Nesimetrični presjek sa ucrtanim težištem i glavnim osima tromosti u i v [5]



Slika 16.: Poprečna sila T_v prolazi kroz središte posmika i paralelna je s glavnom osi tromosti v [5]

Pretpostavimo da poprečna sila T_v prolazi kroz središte posmika i da je paralelna s glavnom osi tromosti v . Posmična naprezanja koja dobijemo u gornjem pojasu glase:

$$\tau = \frac{T_v \cdot S_u}{I_u \cdot b} = \frac{T_v}{I_u \cdot t} \left[s t \left(v_D + \frac{s}{2} \sin \varphi_0 \right) \right],$$

gdje se s mjeri od desnog prema lijevom kraju pojasa.

Posmičnu silu u gornjem pojasu dobivamo integriranjem po površini pojasa:

$$T_1 = \int_0^{b_1} \tau t ds = \frac{T_v t}{I_u} \int_0^{b_1} s \left(v_D + \frac{s}{2} \sin \varphi_0 \right) ds$$

ili:

$$T_1 = \frac{T_v t b_1^2}{2 I_u} \left(v_D + \frac{b_1}{3} \sin \varphi_0 \right)$$

(za $\varphi_0 = 0, v_D = \frac{h}{2}$).

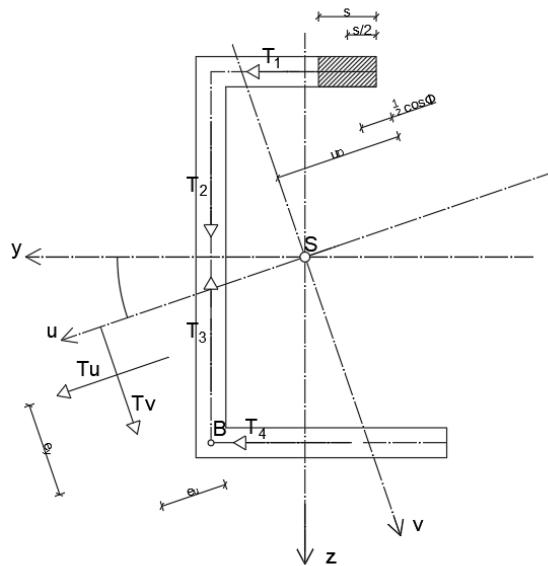
Tako određujemo i posmične sile T_2 i T_3 u stijenkama presjeka.

Slijedeće biramo točku B na sjecištu sila T_2 i T_3 , pa dobivamo da je moment sile T_v u odnosu na točku B:

$$T_v e_u = T_1 h$$

ili:

$$e_u = \frac{T_1 h}{T_v} = \frac{h t b_1^2}{2 I_u} \left(v_D + \frac{b_1}{3} \sin \varphi_0 \right).$$



Slika 17.: Poprečna sila T_u prolazi kroz središte posmika i paralelna je s glavnom osi tromosti u [5]

Pretpostavimo da poprečna sila T_u prolazi središtem posmika i da je paralelna s glavnom osi tromosti u. Posmična naprezanja u gornjem pojasu iznose:

$$\tau = \frac{T_u \cdot S_v}{I_v \cdot b} = \frac{T_u}{I_v \cdot t} \left[s t \left(u_D - \frac{s}{2} \cos \varphi_0 \right) \right].$$

Posmičnu silu u gornjem pojasu dobivamo:

$$T_1 = \int_0^{b_1} \tau t ds = \frac{T_u t}{I_v} \int_0^{b_1} s \left(u_D - \frac{s}{2} \cos \varphi_0 \right) ds$$

ili:

$$T_1 = \frac{T_u t b_1^2}{2 I_v} \left(u_D - \frac{b_1}{3} \cos \varphi_0 \right).$$

Sile T_2, T_3, T_4 nije potrebno proračunavati jer točka B oko koje bi radili uvjet ravnoteže sume momenata se nalazi na sjecištu pravaca. Moment rezultante T_u oko točke B jest:

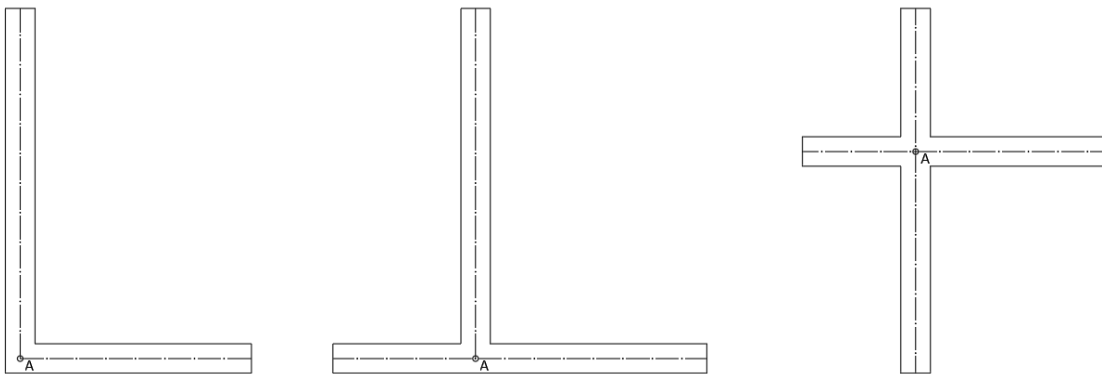
$$T_u e_v = T_1 h$$

ili:

$$e_v = \frac{T_1 h}{T_u} = \frac{h t b_1^2}{2 I_v} \left(u_D - \frac{b_1}{3} \cos \varphi_0 \right).$$

Sjecište pravaca na kojima djeluju T_u i T_v , e_u i e_v , određuju položaj središta posmika A promatranog nesimetričnog presjeka.

Za sve presjeke gdje se središnje linije svih stijenki presjeka sijeku u jednoj točki, zaključujemo kako je i središte posmika u istoj toj točki jer je s obzirom na točku A, moment posmičnih sila u svim stijenkama jednak nuli. (**Slika 18**).

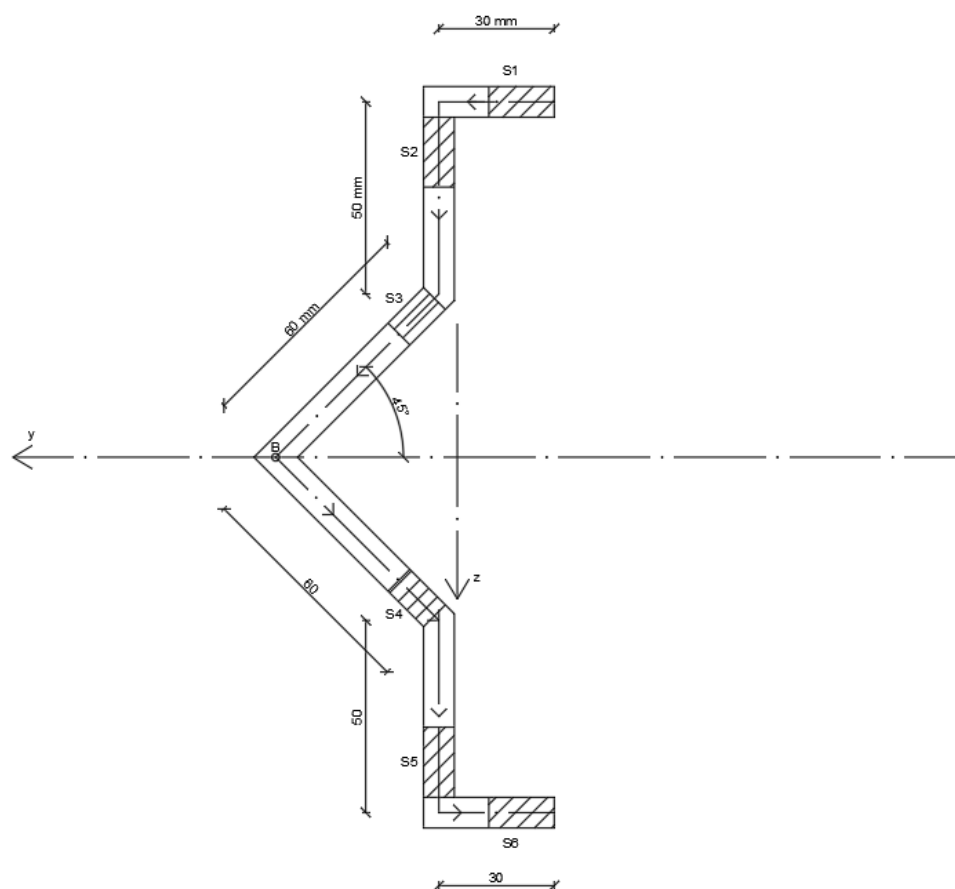


Slika 18.: Središte posmika kod nesimetričnih presjeka [3]

5. NUMERIČKI PRIMJERI

5.1. Zadatak 1

- a) Za zadani tankostjeni presjek treba odrediti središte posmika. Debljina stijenke je 8 mm.



Slika 19.: Dimenzije zadanog poprečnog presjeka.

Određivanje aksijalnog momenta tromosti:

$$I_y = 2 \left(\frac{30 \cdot 8^3}{12} + 30 \cdot 8 \cdot (42,43 + 50)^2 + \frac{8 \cdot 50^3}{12} + 8 \cdot 50 \cdot \left(42,43 + \frac{50}{2} \right)^2 + \frac{8}{\sin 45} \cdot \frac{42,43^2}{12} + 8 \cdot 60 \cdot \left(\frac{42,43}{2} \right)^2 \right)$$

$$I_y = 8,51 \cdot 10^6 \text{ mm}^4$$

DIO I:

$$S_y^1 = s_1 \cdot 8 \cdot (42,43 + 50) = 739,44 s_1$$

$$\text{za } s_1 = 30 \text{ mm} \rightarrow \tau_{max} = \frac{T_z}{I_y \cdot t} \cdot S_y^1 = 3,26 \cdot 10^{-4} T_z$$

$$\tau = \frac{T_z}{I_y \cdot t} \cdot 739,44 s_1$$

$$T_1 = \int_0^{30} \tau t ds_1 = \int_0^{30} \frac{T_z}{I_y} (739,44 s_1) ds_1 = \frac{T_z}{I_y} \left(\frac{s_1^2}{2} \cdot 739,44 \right) = 0,039 T_z$$

Rezultanta na dijelu I.

Zbog simetrije $T_1 = T_6$

DIO 2:

$$S_y^2 = S_y^1 + s_2 \cdot 8 \cdot \left(92,43 - \frac{s_2}{2} \right) = 22183,2 + 739,44 s_2 - 4 s_2^2$$

$$\text{za } s_2 = 50 \text{ mm} \rightarrow \tau_{max} = \frac{T_z}{I_y \cdot t} \cdot S_y^2 = 7,22 \cdot 10^{-4} T_z$$

$$\tau = \frac{T_z}{I_y \cdot t} \cdot (22183,2 + 739,44 s_2 - 4 s_2^2)$$

$$T_2 = \int_0^{50} \tau_2 t ds_2 = \int_0^{50} \frac{T_z}{I_y} (22183,2 + 739,44 s_2 - 4 s_2^2) ds_2 = \frac{T_z}{I_y} \left(22183,2 s_2 + 739,44 \frac{s_2^2}{2} - 4 \frac{s_2^3}{3} \right) = 0,22 T_z$$

Rezultanta na dijelu II.

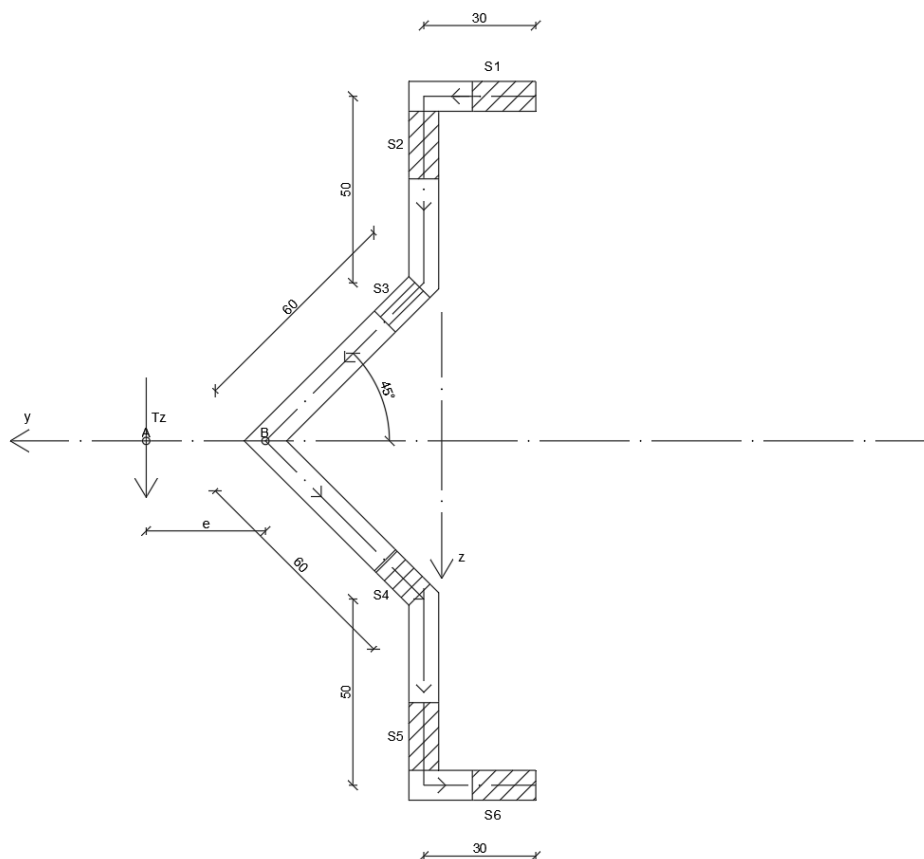
Zbog simetrije $T_2 = T_5$

DIO 3:

$$S_y^3 = S_y^2 + s_3 \cdot 8 \cdot \left(\frac{60}{\sqrt{2}} - \frac{\sin \alpha \cdot s_3}{2} \right) = 49155,2 + 339,41 s_3 - 2,82 s_3^2$$

$$\text{za } s_3 = 60 \text{ mm} \rightarrow \tau_{max} = \frac{T_z}{I_y \cdot t} \cdot S_y^3 = 8,711 \cdot 10^{-4} T_z$$

Određivanje središta posmika:



Slika 20.: Pretpostavljeni položaj središta posmika.

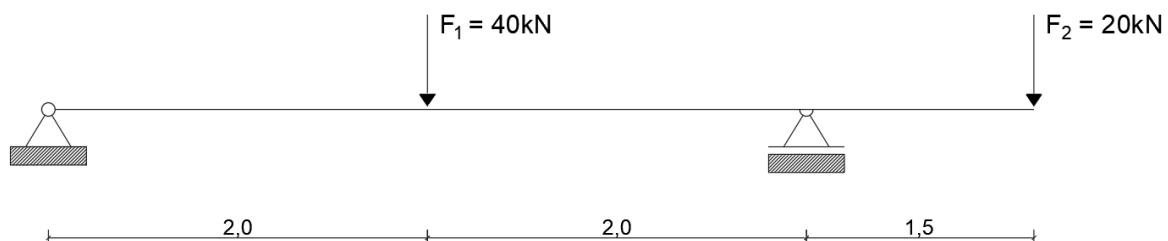
$$T_z \cdot e = 2 \cdot T_1 \cdot 92,43 - 2 \cdot T_2 \cdot \cos 45 \cdot 60$$

$$T_z \cdot e = 184,86 \cdot 0,039 \cdot T_z - 60\sqrt{2} \cdot 0,22 \cdot T_z$$

$$e = -11,46 \text{ mm}$$

Negativan predznak e znači da položaj sile T_z nije dobro pretpostavljen već se nalazi s druge strane presjeka.

- b) Za zadani statički sustav treba nacrtati dijagrame normalnih i posmičnih naprezanja u poprečnom presjeku desno od ležaja B. Ravnina opterećenja prolazi središtem posmika.



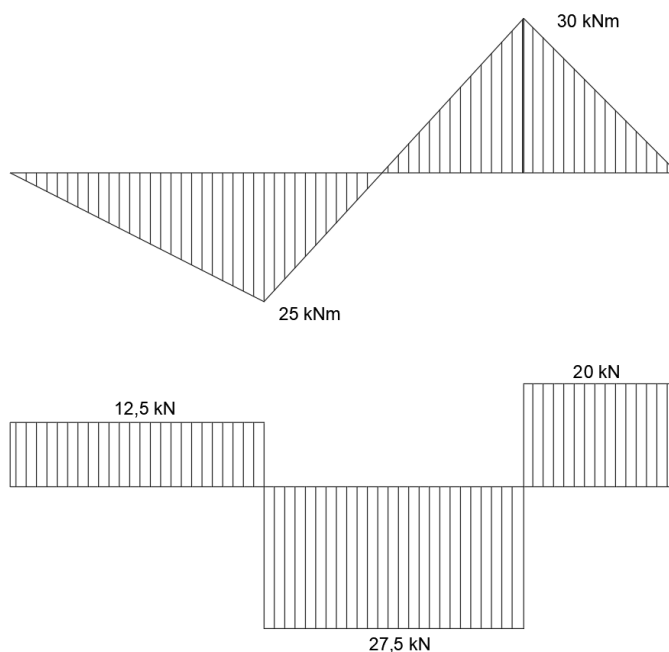
Slika 21.: Zadani sustav.

$$\sum M_A = 0$$

$$F_1 \cdot 2 - R_B \cdot 4 + F_2 \cdot 5,5 = 0 \rightarrow R_B = 47,5 \text{ kN}$$

$$\sum F_y = 0$$

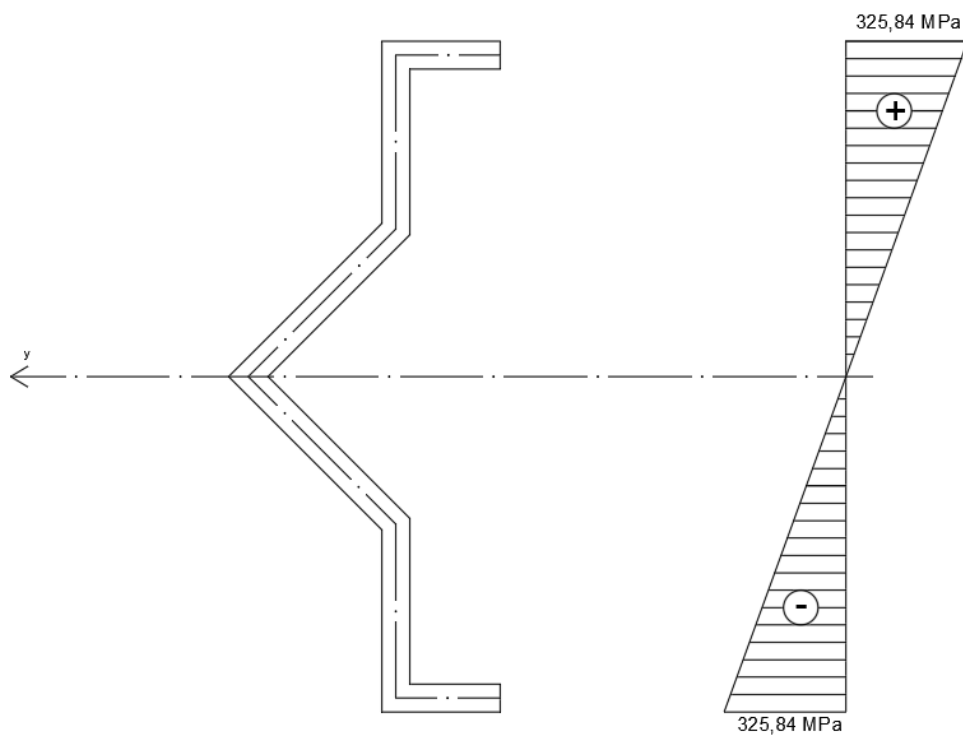
$$F_1 + F_2 = R_A + R_B \rightarrow R_A = 12,5 \text{ kN}$$



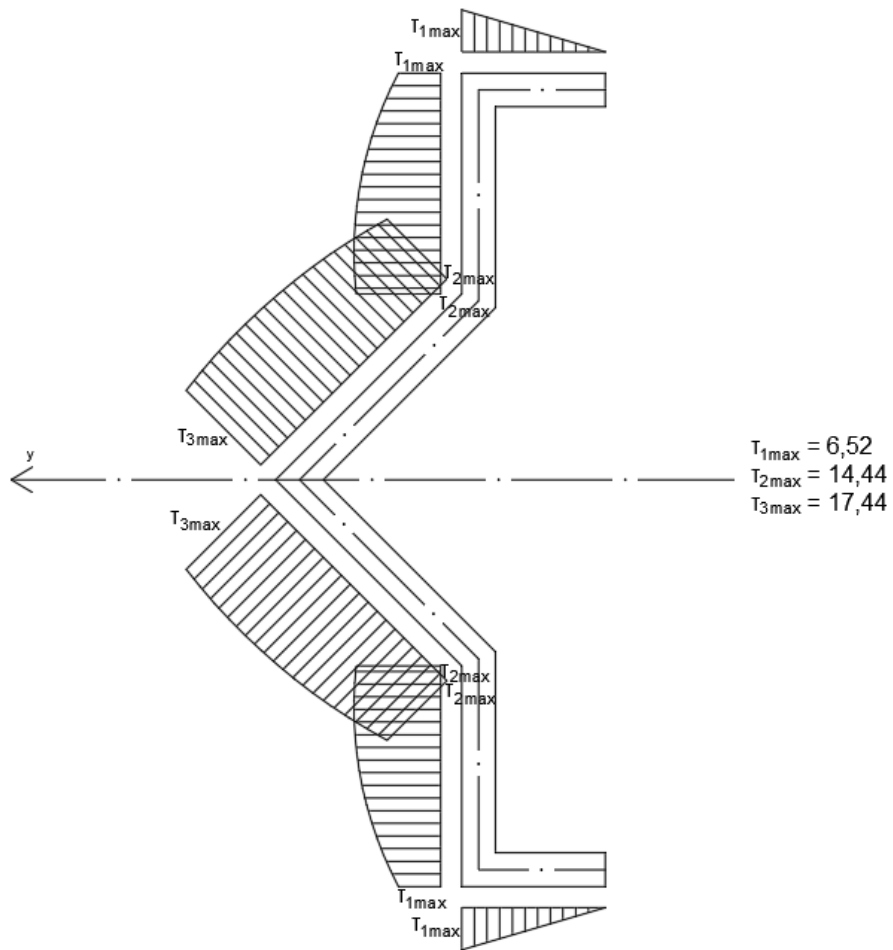
Slika 22.: M i T dijagrami.

$$W_y = \frac{I_y}{z_{max}} = \frac{8,51 \cdot 10^6}{(50 + 42,43)} = 92069,67 \text{ mm}^3$$

$$\sigma = \frac{M_{B-B}}{W_y} = \frac{30 \cdot 10^6}{92069,67} = \pm 325,84 \text{ MPa}$$



Slika 23.: Dijagram normalnih naprezanja presjeka

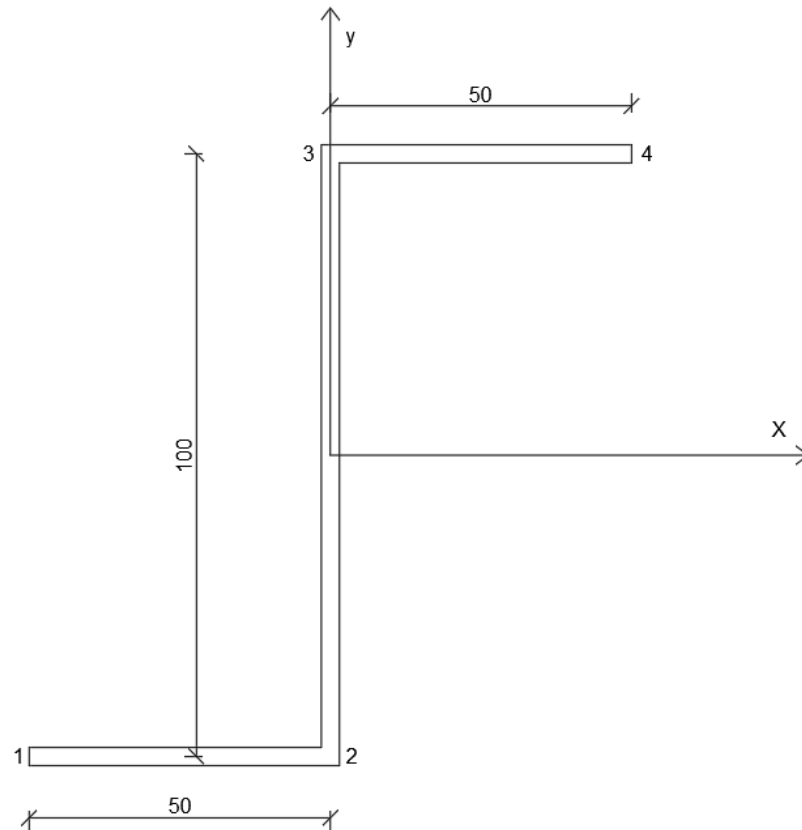


Slika 24.: Dijagram posmičnih naprežanja presjeka

5.2. Zadatak 2

Zadan je tankostjeni otvoreni profil ($h = 100 \text{ mm}$, $t = 3 \text{ mm}$).

Treba odrediti i nacrtati dijagrame posmičnih naprezanja pri djelovanju poprečne sile T_y .



Slika 25.: Zadani poprečni presjek

Formula za raspodjelu posmika :

$$q_s = \left(\frac{S_y}{I_x \cdot I_y - I_{xy}^2} \right) \cdot [I_{xy} \cdot \int_0^s t \cdot x ds - I_y \cdot \int_0^s t \cdot y ds] = \frac{S_y}{h^3} [\int_0^s (10,32x - 6,48y) ds]$$

Za donji dio 1-2: $y = -h/2$, $x = -h/2 + S_1$; $0 \leq S_1 \leq h/2$:

$$q_s = \frac{S_y}{h^3} \left[\int_0^s (10,32x - 6,48y) ds \right]$$

$$q_{12} = \frac{S_y}{h^3} \left[\int_0^s \left(10,32 \left(-\frac{h}{2} + S_1 \right) - 6,48 \left(-\frac{h}{2} \right) \right) ds \right]$$

$$q_{12} = \frac{S_y}{h^3} (5,16 S_1^2 - 1,74 h S_1)$$

$$S_1 = 0 \rightarrow q_1 = 0$$

$$S_1 = h/2 \rightarrow q_2 = \frac{0,42 S_y}{h}$$

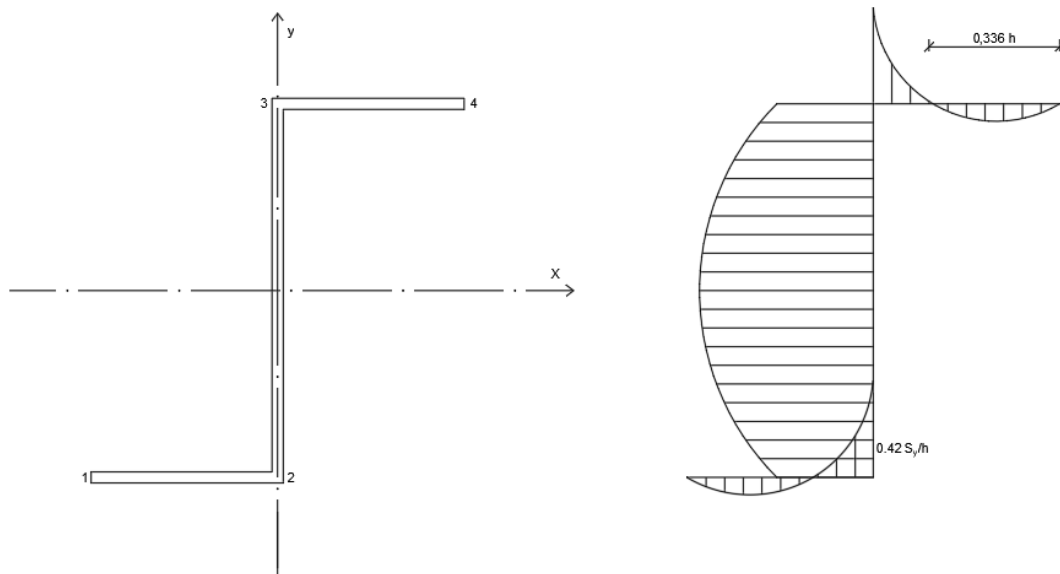
Za dio 2-3: $x = 0$, $y = -h/2 + S_2$; $0 \leq S_2 \leq h$:

$$q_{23} = \frac{S_y}{h^3} \left[\int_0^s (3,42h - 6,48(s_2)) ds \right] + q_2$$

$$q_{23} = \frac{S_y}{h^3} (0,42h^2 + 3,42hs_2 - 3,42s_2^2)$$

Za dio 3-4: $x = S_3$, $y = h/2$; $0 \leq S_3 \leq h$:

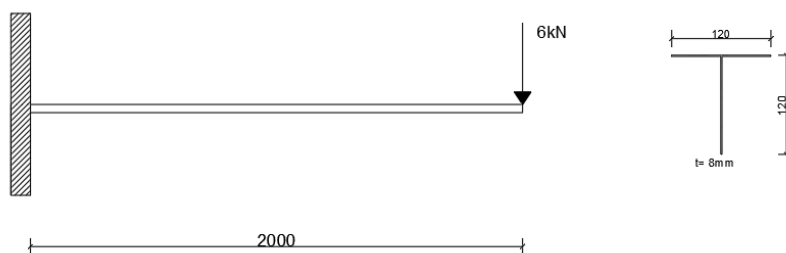
$$q_{43} = \frac{S_y}{h^3} \left[\int_0^{s_3} (10,32s_3 - 3,24(h)) ds_3 \right] + q_3$$



Slika 26.: Raspodjela posmičnih naprezanja.

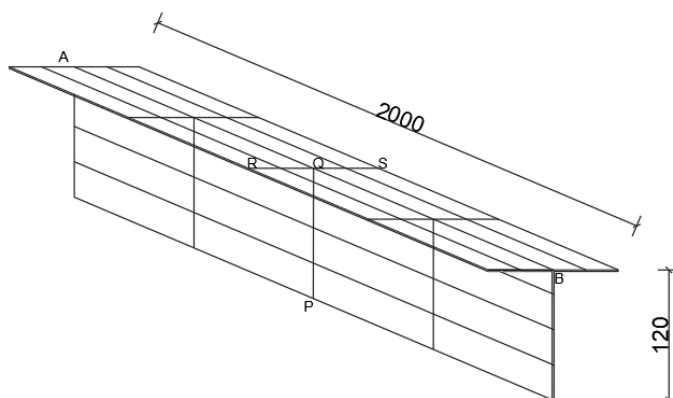
5.3. Zadatak 3

Zadana je konzola koja ima tankostijeni otvoreni poprečni presjek te je opterećena na slobodnom kraju sa silom. Ovaj primjer modeliran je u programu Abaqus. U prvom slučaju sila prolazi središtem posmika. U drugom slučaju opterećenje ne prolazi središtem posmika i osim savijanja javlja se i torzija.



Slika 27.: Zadana konzola.

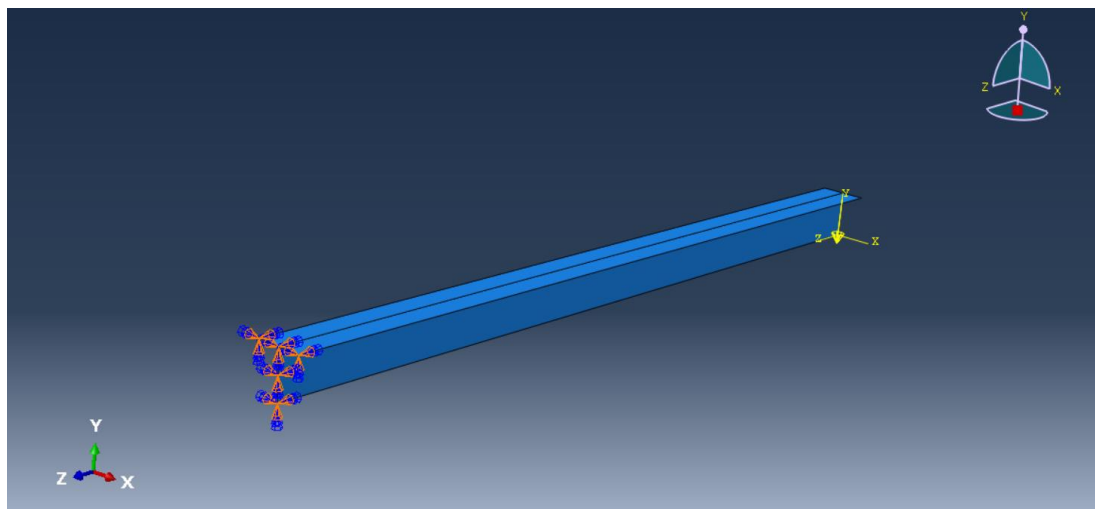
Za početak nacrtamo zadani poprečni presjek sa njegovim dimenzijama (**Slika 28**).



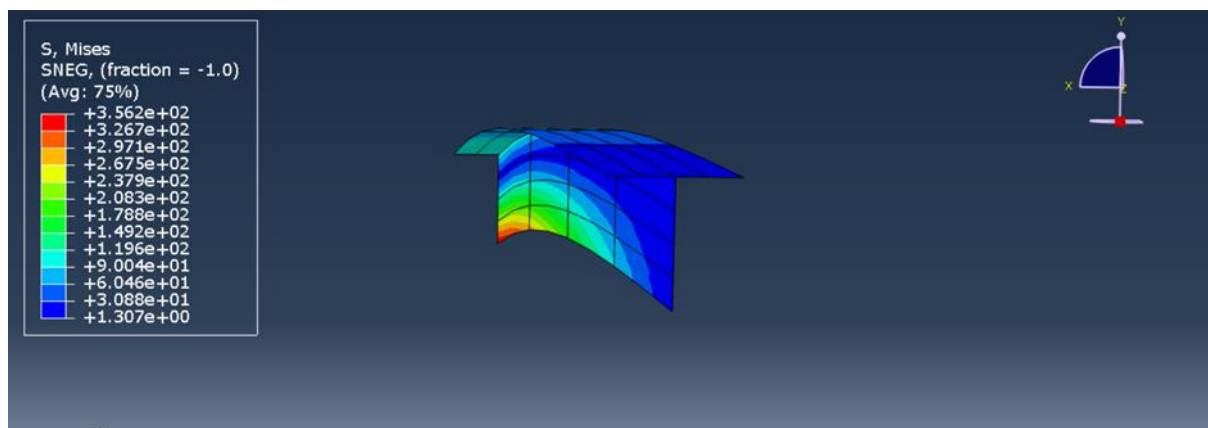
Slika 28.: Model na kojem radimo u Abaqusu.

Nakon toga moramo odrediti materijal. Odabrala sam čelik čiji je modul elastičnosti 200 GPa te Poissonov koeficijent od 0,25. Sada kada imamo zadane sve dimenzije i materijale, određujemo rubne uvjete. Kako imamo zadanu konzolu na jedan rub stavila sam upeti ležaj. Za kraj treba još zadati opterećenje.

Prvi slučaj gdje je slobodan rub konzole u sredini presjeka opterećen koncentriranom silom od 6 kN, to jest sila prolazi središtem posmika.

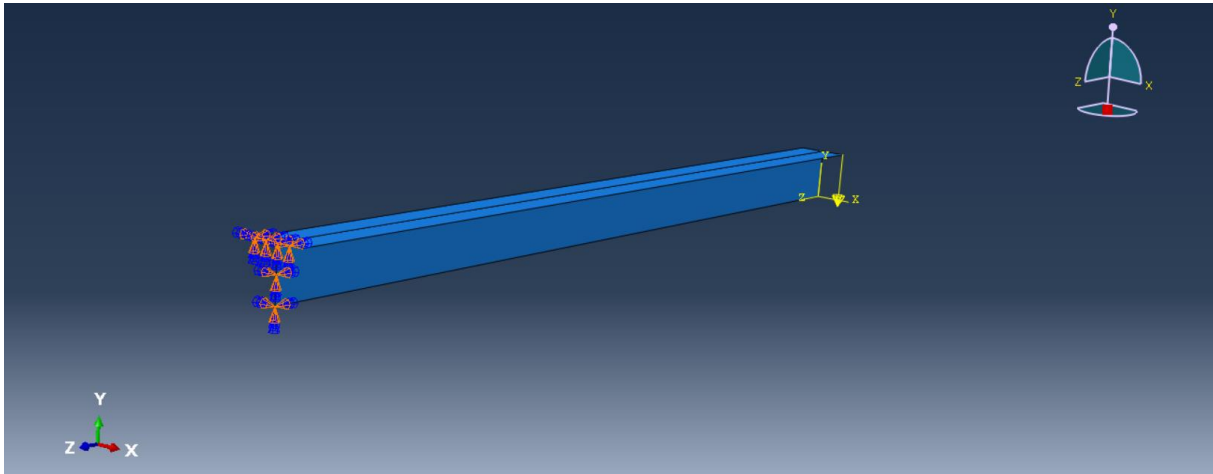


Slika 29.: Prvi model u programu sa zadanom silom i rubnim uvjetima.



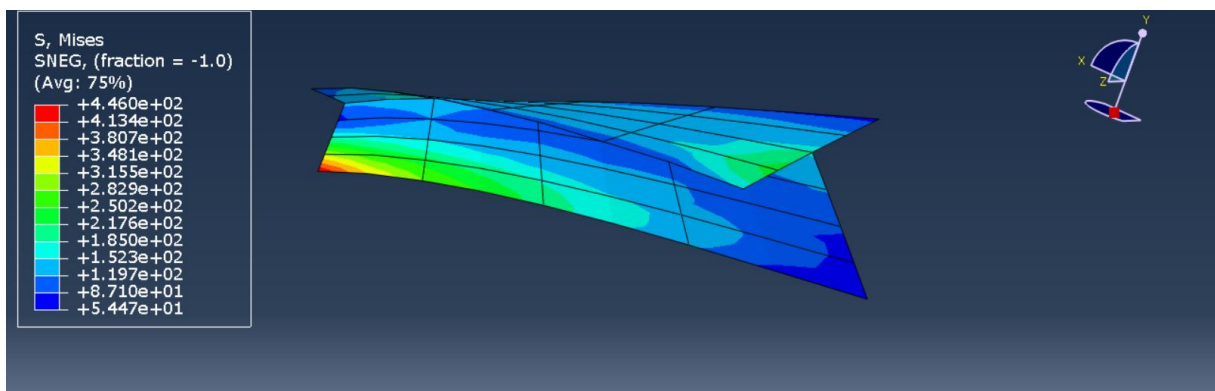
Slika 30.: Savijanje bez torzije

U drugom slučaju je na slobodnom rubu konzole sila postavljena na rub pojasnice, to jest ne prolazi središtem posmika.



Slika 31.: Drugi model sa zadanom silom i rubnim uvjetima.

U drugom slučaju vidimo kako dolazi do pojave torzije kao posljedica djelovanja sile na rubu pojasnice (**Slika 32**).



Slika 32.: Savijanje s torzijom

6. ZAKLJUČAK

U ovom radu analizirano je savijanje tankostjenih nosača otvorenog profila, koje je ključno za razumijevanje njihovog ponašanja pod opterećenjem. Detaljno su obrađeni osnovni principi iz teorije savijanja te specifičnosti tankostjenih konstrukcija, koje se često koriste u industriji zbog svoje povoljne težine i visoke nosivosti. Promatran je slučaj savijanja tankostjenih nosača otvorenog profila kada se poprečno opterećenje ne poklapa s ravninom simetrije štapa, a djeluje u jednoj od glavnih ravnina. Pritom uz savijanje dolazi do torzije. Takvi izazovi zahtijevaju precizno definiranje točke u kojima se nepoželjna naprezanja mogu izbjeći, a preostaje samo savijanje. Prikazane su metode za pronalazak središta posmika, kao ključne točke u kojoj se izbjegavaju torzijske deformacije. Proces određivanja raspodjele posmičnih naprezanja po visini presjeka detaljno je opisan, s posebnim osvrtom na specifičnosti tankostjenih konstrukcija. Zbog male torzijske krutosti ovih profila i njihovih sklonosti lokalnim deformacijama, poseban naglasak stavljen je na analizu raspodjele posmičnih naprezanja i njihovu povezanost s geometrijom profila.

POPIS LITERATURE

- [1] D. Šimić: Teorija tankostjenih nosača otvorenog poprečnog presjeka, Sveučilište u Zagrebu, Građevinski fakultet, Zagreb, 2008.
- [2] V. Šimić, Otpornost materijala II, Zagreb: Školska knjiga, 1995
- [3] V. Šimić: Otpornost materijala I, Školska knjiga d.d., Zagreb, 2002.
- [4] I. Alfirević: Nauka o čvrstoći I, Tehnička knjiga d.d., Zagreb, 1989. [4]
- [5] https://www.grad.unizg.hr/_download/repository/8__predavanje%5B1%5D.pdf
- [6] https://www.grad.unizg.hr/_download/repository/Predavanje%205.pdf
- [7] <https://www.mdpi.com/2076-3417/10/21/7802>
- [8] <https://www.slideserve.com/presley/prof-dr-sc-pavao-marovi>
- [9] https://www.slideserve.com/jared-haynes/aersp-301-shear-of-beams-open-cross-section#google_vignette

POPIS SLIKA

Slika 1.: Otvoreni poprečni presjeci tankostjenog nosača [1].....	2
Slika 2.: Tankostjeni nosači zatvorenog poprečnog presjeka [1].....	3
Slika 3.: Saint Venantova (čista ili slobodna torzija) [2].....	4
Slika 4.: Ograničena torzija (torzija sa savijanjem) [2].....	5
Slika 5.: Prikaz opterećenja koje djeluje okomito na uzdužnu os.....	7
Slika 6.: Elastična ili progibna linija.....	8
Slika 7.: Čisto savijanje.....	8
Slika 8.: Ravni opterećeni štap i unutarnje sile u štapu [5].....	9
Slika 9.: Na dijelu štapa na kojem je poprečna sila konstantna iskrivljenje poprečnih presjeka bit će jednako [5].....	10
Slika 10.: Kod poprečnog savijanja osim normalnih naprezanja javljaju se i posmična naprezanja [3].....	11
Slika 11.: Aksonometrijski prikaz dijela štapa sa normalnim i posmičnim naprezanjima [3].....	11
Slika 12.: Ravan štap proizvoljnog poprečnog presjeka kada se opterećenje ne poklapa sa osi simetrije štapa [3].....	13
Slika 13.: Poprečni presjek štapa sa translatornim pomakom e ravnine djelovanja poprečnog opterećenja [3].....	13
Slika 14.: a) Raspodjela naprezanja C presjeka; b) Središte posmika [5].....	16
Slika 15.: Nesimetrični presjek sa ucrtanim težištem i glavnim osima tromosti u i v [5]..	18
Slika 16.: Poprečna sila T_v prolazi kroz središte posmika i paralelna je s glavnom osi tromosti v [5].....	19
Slika 17.: Poprečna sila T_u prolazi kroz središte posmika i paralelna je s glavnom osi tromosti u [5].....	20
Slika 18.: Središte posmika kod nesimetričnih presjeka [3].....	21
Slika 19.: Dimenzije zadanog poprečnog presjeka.....	22
Slika 20.: Pretpostavljeni položaj središta posmika.....	24
Slika 21.: Zadani sustav.....	25
Slika 22.: M i T dijagrami.....	25
Slika 23.: Dijagram normalnih naprezanja presjeka.....	26
Slika 24.: Dijagram posmičnih naprezanja presjeka.....	27
Slika 25.: Zadani poprečni presjek.....	28
Slika 26.: Raspodjela posmičnih naprezanja.....	30

Slika 27.: Zadana konzola.....	31
Slika 28.: Model na kojem radimo u Abaqusu.....	31
Slika 29.: Prvi model u programu sa zadanom silom i rubnim uvjetima.....	32
Slika 30.: Savijanje bez torzije	32
Slika 31.: Drugi model sa zadanom silom i rubnim uvjetima.....	33
Slika 32.: Savijanje s torzijom.....	33