

Idejno rješenje ceste 4. kategorije Vuger Selo - Markovo Polje

Lipovac, Leon

Undergraduate thesis / Završni rad

2024

Degree Grantor / Ustanova koja je dodijelila akademski / stručni stupanj: **University of Zagreb, Faculty of Civil Engineering / Sveučilište u Zagrebu, Građevinski fakultet**

Permanent link / Trajna poveznica: <https://um.nsk.hr/um:nbn:hr:237:300431>

Rights / Prava: [In copyright](#) / [Zaštićeno autorskim pravom.](#)

Download date / Datum preuzimanja: **2024-10-09**

Repository / Repozitorij:

[Repository of the Faculty of Civil Engineering,
University of Zagreb](#)





Sveučilište u Zagrebu

GRAĐEVINSKI FAKULTET

Leon Lipovac

**IDEJNO RJEŠENJE CESTE 4 . KATEGORIJE
VUGER SELO – MARKOVO POLJE**

ZAVRŠNI ISPIT

Zagreb, 2024.



Sveučilište u Zagrebu

GRAĐEVINSKI FAKULTET

Leon Lipovac

**IDEJNO RJEŠENJE CESTE 4 . KATEGORIJE
VUGER SELO – MARKOVO POLJE**

ZAVRŠNI ISPIT

Mentor: Prof. dr. sc. Vesna Dragčević, dipl. ing. građ.

Zagreb, 2024.



University of Zagreb

FACULTY OF CIVIL ENGINEERING

Leon Lipovac

**PRELIMINARY DESIGN OF THE 4TH
CATEGORY ROAD VUGER SELO - MARKOVO**

FINAL EXAM

Supervisor: Prof. dr. sc. Vesna Dragčević, dipl. ing. građ.

Zagreb, 2024.

SAŽETAK

Rad obuhvaća idejno rješenje ceste između Vuger sela i Markovog polja. Cesta je 4. kategorije, teren kojim cesta prolazi je brdski te zbog toga ima znatna ograničenja i na temelju toga određena je projektna brzina koja iznosi 50 km/h. Vrsta tla je A kategorije. Idejni projekt je izrađen prema Pravilniku o osnovnim uvjetima kojima javne ceste izvan naselja i njihovi elementi moraju udovoljavati sa stajališta prometne sigurnosti prometa (NN 110/01, 90/22). Duljina projektirane dionice je 916,82 m. Rad sadrži sljedeće grafičke priloge: situaciju, uzdužni profil, normalni poprečni profil i karakteristične poprečne profile. Dodatno je napravljen predmjer radova.

Ključne riječi: idejno rješenje ceste; Vuger selo; Markovo polje; 4. kategorija; lokalna cesta

SUMMARY

This final paper covers the preliminary design of the road between Vuger selo and Markovo polje. It is a 4th category road. The road passes through hilly terrain, which is why the design speed is 50 km/h. The soil type is of category A. The preliminary design was created according to the Regulation on the basic conditions that public roads outside settlements and their components must meet from the point of view of road safety (Official Gazette 110/01, 90/22). The planned length of the section is 916,82 m. The work consists of the following graphic appendices: situation, longitudinal profile, normal cross-section and characteristic cross-sections. In addition, a bill of quantities was made.

Key words: preliminary road design; Vuger selo; Markovo polje; 4th category; local road

SADRŽAJ

SAŽETAK	i
SUMMARY	ii
SADRŽAJ	iii
1. UVOD	1
2. TEHNIČKI OPIS	2
2.1. Horizontalni elementi trase	2
2.2. Vertikalni elementi trase	4
2.3. Vitoperenje kolnika	5
2.4. Elementi poprečnog presjeka.....	6
3. PREDMJER RADOVA.....	8
POPIS LITERATURE	19
POPIS TABLICA.....	20
GRAFIČKI PRILOZI	21

1. UVOD

Predviđena je izrada idejnog rješenja ceste 4. kategorije na dionici Vuger selo (A) (217,50 m.n.m.) i Markovo polje (C) (147,50 m.n.m.), u skladu s odredbama Pravilnika o osnovnim uvjetima kojima javne ceste izvan naselja i njihovi elementi moraju udovoljavati sa stajališta sigurnosti prometa (NN 110/01, 90/22) [1].

Idejno rješenje sadrži tehnički opis, predmjer radova te sljedeće grafičke priloge:

- Prilog 1: Situacija (mj. 1:2000);
- Prilog 2: Uzdužni profil (mj. 1:2000/200);
- Prilog 3: Normalni poprečni profil (mj. 1:50);
- Prilog 4: Karakteristični poprečni profili (mj. 1:100).

2. TEHNIČKI OPIS

U ovom poglavlju prikazani su horizontalni i vertikalni elementi trase, vitoperenje kolnika te elementi poprečnog presjeka.

Temeljem zadane kategorije ceste i stupnja ograničenja definiranog brdskim tipom terena, primjenom Pravilnika [1], određena je projektna brzina $V_p = 50$ km/h i najveći dozvoljeni uzdužni nagib nivelete $s_{\max} = 10$ %.

2.1. Horizontalni elementi trase

Prvi korak prilikom definiranja horizontalnog toka trase je izrada nultog poligona. Proračunana najmanja veličina koraka za najveći predviđeni uzdužni nagib $s_{\max-1} = 9$ % iznosi $k_{\min} = 28$ m. Primijenjeni korak od točaka A – B i od B – C je isti te iznosi $k = 30$ m, a uzdužni nagib $s = 8,33$ % .

Nakon polaganja nultog poligona, pristupilo se izradi tangentsnog poligona trase te projektiranju horizontalne osi trase.

Temeljem ulaznih podataka i odredaba Pravilnika [1] određene su sljedeće granične vrijednosti:

- najmanji polumjer horizontalne krivine $R_{\min} = 75$ m;
- najmanja duljina prijelazne krivine $L_{\min} = 35$ m;
- najmanja duljina kružnog luka $L_{k \min} = 14$ m;
- najmanja duljina međupravca između istosmjernih krivina $L_{pr,C,\min} = 200$ m;
- najmanja duljina međupravca između protusmjernih krivina $L_{pr,S,\min} = 0$ ili 100 m;
- najveća duljina međupravca između krivina $L_{pr,r,\max} = 1000$ m.

Projektirana os ceste ukupne duljine 916,83 m sastoji se od ulaznog pravca, 3 horizontalnih krivina, 2 međupravca te izlaznog pravca.

Vrijednosti minimalnih i primijenjenih elemenata horizontalnih krivina prikazane su u tablici 1.

Tablica 1.: Minimalni i primijenjeni elementi horizontalnih krivina

Projektni element	Min.	Primijenjeno		
		1	2	3
Skretni kut α [°]	-	38,29637	36,46124	38,18699
Polumjer krivine R [m]	75	90	85	80
Duljina prijelazne krivine L [m]	35	40	35	35
Duljina kružnog luka L_k [m]	14	20,15	19,09	18,32
Duljina bisektrise S [m]	-	6,05	5,12	5,33
Duljina tangente T [m]	-	51,47	45,67	45,38
Ukupna duljina krivine D [m]	84	100,16	89,09	88,32

U tablici 2 dan je prikaz primijenjenih horizontalnih elemenata osi ceste sa stacionažama.

Tablica 2.: Primijenjeni horizontalni elementi

Element	Od – do	Duljina [m]	Stacionaža početne i krajnje točke elementa
p_1	A – PPK ₁	8,50	0+000,00 – 0+008,50
L_1	PPK ₁ – PK ₁	40	0+008,50 – 0+048,50
$L_{k1}/2$	PK ₁ – SK ₁	10,075	0+048,50 – 0+058,575
$L_{k1}/2$	SK ₁ – KK ₁	10,075	0+058,575 – 0+068,65
L_1	KK ₁ – KPK ₁	40	0+068,65 – 0+108,65
p_2	KPK ₁ – PPK ₂	236,86	0+108,65 – 0+345,51
L_2	PPK ₂ – PK ₂	35	0+345,51 – 0+380,51
$L_{k2}/2$	PK ₂ – SK ₂	9,545	0+380,51 – 0+390,055
$L_{k2}/2$	SK ₂ – KK ₂	9,545	0+390,055 – 0+399,57
L_2	KK ₂ – KPK ₂	35	0+399,57 – 0+434,57
p_3	KPK ₂ – PPK ₃	232,36	0+434,57 – 0+666,93
L_3	PPK ₃ – PK ₃	35	0+666,93 – 0+701,93

$L_{k3}/2$	$PK_3 - SK_3$	9,16	0+701,93 – 0+711,09
$L_{k3}/2$	$SK_3 - KK_3$	9,16	0+711,09 – 0+720,25
L_3	$KK_3 - KPK_3$	35	0+720,25 – 0+755,25
p_4	$KPK_3 - B$	161,58	0+755,25 – 0+916,83

2.2. Vertikalni elementi trase

Pri polaganju tangenata vertikalnih krivina vodilo se računa da odabrani uzdužni nagibi tangenata ne budu veći od najveće dopuštene vrijednosti $s_{\max} = 10\%$, određene Pravilnikom [1] za zadanu kategoriju ceste i brdski tip terena, ni manji od najmanje dopuštene vrijednosti $s_{\min} = 0,5\%$ uvjetovane uzdužnim nagibom rigola nužnim za učinkovitu odvodnju.

Pritom su usvojene sljedeće vrijednosti:

- najveći primijenjen uzdužni nagib nivelete iznosi $s_{\max,od} = 9,54\%$;
- najmanji primijenjen uzdužni nagib nivelete iznosi $s_{\min,od} = 3,52\%$.

Najmanji polumjer konveksnog vertikalnog zaobljenja nivelete određen je iz sljedeća dva uvjeta:

- uvjeta zaustavne preglednosti između vozila i nepomične zapreke p_z ;
- uvjeta duljine tangente, iz intervala $[V_p/2, V_p] = [25\text{ m}, 50\text{ m}]$.

Najmanji polumjer konkavnog vertikalnog zaobljenja nivelete određen je iz uvjeta $R_{\min,konk} \geq R_{od,konv}/2$.

U tablici 3 dan je prikaz primijenjenih vertikalnih elemenata ceste.

Tablica 3.: Veličine primijenjenih elemenata nivelete

Elementi	Krivina	
	1	2
Tip krivine (konkava/konveksta)	konkavna	konkavna
Ulazni nagib nivelete i_1 [%]	9,54	7,96
Izlazni nagib nivelete i_2 [%]	7,96	3,52
Duljina zaustavne preglednosti p_z [m]	/	/
Minimalan polumjer vertikalne krivine R_{min} [m]	/	/
Odabrani polumjer vertikalne krivine R_{od} [m]	6400	2300
Duljina bisektrise vertikalne krivine S [m]	0,20	0,58
Duljina tangente vertikalne krivine T [m]	50,56	51,06

2.3. Vitoperenje kolnika

Vitoperenje odnosno promjena poprečnog nagiba kolnika predviđeno je okretanjem kolničke plohe oko osi kolnika. Poprečni nagib kolnika je jednostran i , obzirom na vrstu zadanog zastora, u pravcu iznosi $q = 2,5$ %. Najveći dopušteni poprečni nagib kolnika koji se primjenjuje u krivinama minimalnog polumjera iznosi $q_{max} = 7$ %.

U shemi vitoperenja lijevi rub kolnika je iscrtan crtkanom, a desni rub kolnika punom linijom.

Poprečni nagibi kolnika u primijenjenim kružnim lukovima polumjera većeg od minimalnog definirani su Pravilnikom [1] te iznose:

- $R_1 = 90$ m, $q_1 = 6,4$ %;
- $R_2 = 85$ m, $q_2 = 6,6$ %;
- $R_3 = 80$ m, $q_1 = 6,8$ %.

Grafični nagibi kosina vitoperenja određeni su Pravilnikom [1] te iznose $\Delta S_{max} = 1,6$ % i $\Delta S_{min} = 0,32$ %.

Proračunani nagibi ulaznih ($\Delta s_i'$) i izlaznih ($\Delta s_i''$) kosina vitoperenja iznose:

- $\Delta s_1' = 0,31 \%$, $\Delta s_1'' = 0,31 \%$;
- $\Delta s_2' = 0,83 \%$, $\Delta s_2'' = 0,37 \%$;
- $\Delta s_3' = 0,39 \%$, $\Delta s_3'' = 0,39 \%$.

Iz priloženog je vidljivo da nagibi ulaznih i izlaznih kosina vitoperenja u zonama potpunog vitoperenja ispunjavaju uvjet $\Delta s_i > \Delta s_{\min}$, zbog čega u tim zonama ne treba predvidjeti intenziviranje vitoperenje kolnika.

2.4. Elementi poprečnog presjeka

Za zadanu projektну brzinu odabrane širine prometnog traka, rubnog traka i bankine određene su Pravilnikom [1], a iznose:

- $\check{s}_{pt} = 3,00$ m;
- $\check{s}_{rt} = 0,20$ m;
- $\check{s}_b = 1,00$ m.

Kategorija tla je A kategorija – kameniti materijal. Nagib pokosa nasipa iznosi 1:1,5, a usjeka 2:1. Za oblogu pokosa nasipa primjenjuje se roliranje, a za oblogu pokosa usjeka žičane mreže.

U usjecima i zasjecima odvodnja je riješena postavljanjem betonskih trokutastih rigola uz rub kolnika, širine 50 cm i nagiba 15 %.

Primijenjena kolnička konstrukcija je od asfaltbetona za laki promet.

- habajući sloj asfaltbeton, $d = 4$ cm;
- nosivi sloj asfaltbetona (BNS), $d = 8$ cm;
- mehanički zbijeni nosivi sloj (MNS), $d = 40$ cm.

Proširenje prometnog traka ($\Delta \check{s}$) u kružnom luku (polumjera R) određeno je za teretno vozilo s prikolicom, tegljač s poluprikolicom i zglobni autobus prema izrazu $\Delta \check{s} = 42/R$.

Stacionaže, poprečni nagibi i proširenja kolnika u osamnaest karakterističnih profila prikazani su u tablici 4.

Tablica 4.: Poprečni nagib i proširenje kolnika u karakterističnim profilima

Profil	Stacionaža	q [%]	2Δš [m]	Strana proširenja
1	0+050,00	6,4	0,94	lijeva
2	0+100,00	3,34	0,1	lijeva
3	0+150,00	2,5	/	/
4	0+200,00	2,5	/	/
5	0+250,00	2,5	/	/
6	0+0300,00	2,5	/	/
7	0+350,00	1,33	0,04	lijeva
8	0+400,00	6,55	0,98	desna
9	0+450,00	2,5	/	/
10	0+500,00	2,5	/	/
11	0+550,00	2,5	/	/
12	0+600,00	2,5	/	/
13	0+650,00	2,5	/	/
14	0+700,00	6,56	1,06	desna
15	0+750,00	3,15	0,06	desna
16	0+800,00	2,5	/	/
17	0+850,00	2,5	/	/
18	0+900,00	2,5	/	/

3. PREDMJER RADOVA

U ovom poglavlju dana je tablica 5 u kojoj je prikazan predmjer radova prema OTU [2].

Tablica 5.: Predmjer radova

PREDMJER RADOVA				
Broj stavke	Opis stavke	Jedinica mjere	Način obračuna	Količina
1. PRIPREMNI RADOVI				
1.1.	Geodetski radovi- iskolčenje trase Iskolčenje trase i objekata obuhvaća sva geodetska mjerenja, kojima se podaci iz projekta prenose na teren ili s terena u projekte, osiguranje osi iskolčene trase, profiliranje, obnavljanje i održavanje iskolčenih oznaka na terenu za sve vrijeme građenja, odnosno do predaje radova investitoru. Obračun je po kilometru trase i priključaka u skladu s projektom. Izvedba, kontrola kakvoće i obračun prema OTU 1-02.1	km	Ukupna duljina trase	0,91683
1.2.	Osiguranje iskolčenja osi Izvođač je dužan osigurati svoja iskolčenja na odgovarajući način, za sve vrijeme gradnje. Osiguranja točaka moraju biti na dovoljnoj udaljenosti od ruba nasipa ili usjeka i zaštićena tako da ih se sačuva do kraja građenja. Osiguranja točaka moraju biti i dvostruko nivelirana. Obračun je po kilometru trase i priključaka u skladu s projektom. Izvedba, kontrola kakvoće i obračun prema OTU 1-02.2	km	Ukupna duljina trase	0,91683
1.3.	Geodetski snimak izvedenog stanja Geodetski snimak izvedenog stanja potrebno je dostaviti u pet (5) primjeraka i jedan (1) primjerak u elektronskoj kopiji na	komplet	1	1

	CD-u. Pri izradi snimka izvedenog stanja treba se držati važećih zakona i propis rada.			
1.4.	Izrada geodetskog elaborata iskolčenja Cijena stavke uključuje sve neophodne terenske i uredske radove za kompletnu izradu elaborata. Geodestki elaborat potrebno je dostaviti u tri (3) primjeraka i jedan (1) primjerak u elektronskoj kopiji na CD-u.	komplet	1	1
1.5.	Snimanje i osiguranje profila ceste Prije početka zemljanih radova izvođač mora postaviti profile ceste prema projektiranim poprečnim profilima. Mjesta u poprečnom profilu gdje profil ceste siječe teren treba odrediti računskim putem. Izvedba, kontrola kakvoće i obračun prema OTU 1-02.3	km	Ukupna duljina trase	0,91683
1.6.	Uklanjanje grmlja, šiblja i drveća do Ø 10 cm s odsijecanjem grana na dužine pogodne za prijevoz, čišćenje i uklanjanje sveg nepotrebnog materijala zaostalog nakon izvedenih radova. Obračun je po m ² očišćene zarasle površine. Izvedba, kontrola kakvoće i obračun prema OTU 1-03.1.	m ²	Duljina trase x prosječna širina 916,83 x 16,24	14889,32
1.7.	Uklanjanje drveća i panjeva Ø 10-30 cm Ovaj rad obuhvaća uklanjanje drveća i panjeva s odsijecanjem grana na dužine pogodne za prijevoz, čišćenje i uklanjanje sveg nepotrebnog materijala zaostalog nakon izvedenih radova, prijevoz na odlagalište te uključivo uređenje istog. Obračun je po komadu uklonjenog stabla. Izvedba, kontrola kakvoće i obračun prema OTU 1-03.1.	kom	76	76
1.8.	Uklanjanje drveća i panjeva Ø većeg od 30 cm Ovaj rad obuhvaća uklanjanje drveća i panjeva s odsijecanjem grana na dužine pogodne za prijevoz, čišćenje i uklanjanje sveg nepotrebnog materijala zaostalog	kom	64	64

	nakon izvedenih radova, prijevoz na odlagalište te uključivo uređenje istog. Obračun je po komadu uklonjenog stabla. Izvedba, kontrola kakvoće i obračun prema OTU 1-03.1.			
2. ZEMLJANI RADOVI				
2.1.	Iskop humusa Rad obuhvaća površinski iskop humusa raznih debljina i njegovo prebacivanje u stalno ili privremeno odlagalište. Humus se iskopava isključivo strojno, a ručno jedino tamo gdje to strojevi ne bi mogli obaviti na zadovoljavajući način. Šiblje se mjestimično može odstraniti zajedno s humusom, ali se od njega mora odvojiti prije upotrebe humusa pri humuziranju kosina nasipa ili usjeka ceste. Rad se mjeri u kubičnim metrima stvarno iskopanog humusa. Izvedba, kontrola kakvoće i obračun prema OTU 2-01.	m ³	Duljina trase x prosječna širina x 0,2 = 13639,59 x 0,2	2727,92
2.2.	Strojni široki iskop tla (s prijevozom na privremeno odlagalište) Ovaj rad obuhvaća široke iskope koji su predviđeni projektom. Pod materijalom kategorije "A" razumijevaju se svi čvrsti materijali, gdje je potrebno miniranje kod cijelog iskopa. Pri radovima na miniranju u ovoj kategoriji materijala izvođač mora raspolagati izvježbanom i kvalificiranom radnom snagom za takvu vrstu radova. Rad se mjeri u kubičnim metrima stvarno iskopanog materijala, mjereno u sraslom stanju. Izvedba, kontrola kakvoće i obračun prema OTU 2-02.	m ³	Ukupni volumen iskopa	16716,7
2.3.	Prijevoz u nasip iskopanog i utovarenog materijala kategorije "A" Prijevoz do mjesta istovara s razastiranjem, te potrebnim osiguranjem na gradilištu i javnim prometnicama. Količina prevezenog materijala mjeri se u kubičnim metrima iskopanog sraslog materijala prema	m ³	Ukupni volumen iskopa	4299,2

	projektu i stvarno prevezenog na određenu udaljenost. Izvedba, kontrola kakvoće i obračun prema OTU 2-07.			
2.4.	<p>Nabava materijala za izradu nasipa Ova stavka obuhvaća nabavu materijala iz pozajmišta, utovar i istovar na mjesto ugradnje. Obračun se mjeri u kubičnim metrima stvarno ugrađenog i zbijenog nasipa. U jediničnu cijenu uključena su i prethodna ispitivanja ugradljivosti, izrada probnog polja te kontinuirana tekuća ispitivanja tijekom ugradnje putem terenskog geomehaničkog laboratorija.</p>	m ³	12417,5 – 4299,2 =8118,3	8118,3
2.5.	<p>Uređenje temeljnog tla mehaničkim zbijanjem Rad se mjeri i obračunava po četvornom metru stvarno uređenog temeljnog tla. U cijenu je uključeno prethodno čišćenje te planiranje i rad potreban za postizanje optimalne vlažnosti vezanih tala, vlaženjem ili rahljenjem i sušenjem, izravnavanje površine tla i zbijanje odgovarajućim sredstvima do tražene zbijenosti te sav rad, materijal i oprema potrebni za potpuno dovršenje stavke uključujući i ispitivanje i kontrolu kakvoće. Izvedba, kontrola kakvoće i obračun prema OTU 2-08.1.</p>	m ²	Prosječna širina temeljnog tla x duljina trase 16,24 x 916,83	14889,32
2.6.	<p>Izrada nasipa Ovaj rad obuhvaća nasipanje, razastiranje, prema potrebi vlaženje ili sušenje, te planiranje materijala u nasipu prema dimenzijama i nagibima danim u projektu, kao i zbijanje prema zahtjevima iz OTU. Pod kamenitim materijalima razumijevaju se materijali dobiveni miniranjem, kamene drobine i šljunci, tj. materijali koji praktički nisu osjetljivi na prisutnost vode. Obračun se mjeri u kubičnim metrima stvarno ugrađenog i zbijenog nasipa, a u cijenu je uključen sav rad na izradi nasipa te</p>	m ³	Ukupni volumen iskopa	12417,5

	planiranje pokosa nasipa i čišćenje okoline, sav ostali rad, transporti i oprema, kao i ispitivanja i kontrola kakvoće. Izvedba, kontrola kakvoće i obračun prema OTU 2-09.			
2.7.	Izrada posteljice od kamenitih materijala Radovi na uređenju posteljice u kamenitim materijalima u usjecima obuhvaćaju poravnanje preostalih vrhova stijena, nasipavanje i razastiranje izravnavajućeg sloja od čistog sitnijeg kamenog materijala, njegovo planiranje, vlaženje i zbijanje do tražene zbijenosti. Kod nasipa od kamenitih materijala završni sloj treba izravnati sitnijim kamenitim materijalom. Izrada posteljice mora biti prema projektu, osobito obzirom na visinske kote, postignute nagibe i zbijenost materijala. Obračun je u četvornim metrima uređene i zbijene posteljice. U cijeni je uključen sav rad, materijal te prijevozi, potrebni za potpuno dovršenje uređene i zbijene posteljice, uključujući i ispitivanje i kontrolu kakvoće. Izvedba, kontrola kakvoće i obračun prema OTU 2-10, 2-10.3	m ²	7551,64	7551,64
2.8.	Zaštita pokosa oblaganjem kamenom (roliranjem) Obuhvaća zaštitu pokosa kamenih nasipa oblaganjem odabranim kamenom na površinama predviđenim projektom ili prema zahtjevu nadzornog inženjera. Za ovu vrstu zaštite primjenjuje se kameni materijal koji se upotrebljava za izradu nasipa. Materijal mora imati odgovarajući mineraloško-petrografski sastav, mora biti zdrav i odgovarajuće veličine (najveća stranica oko 0;40 m). Oblaganje kamenom izvodi se tako što se tijekom izrade nasipa na pokosima izrađuje suhozid od odabranog kamena. Pri tome duža strana kamena treba biti okomita na plohu pokosa kako bi kamen bio dobro uklješten u nasip i	m ²	4108	4108

	<p>stabilan. U jediničnoj cijeni sadržani su iskop za temelj obloge zatim odabir, dobava i obrada kamena, prijevoz i postavljanje kamena u oblogu, te sav materijal i rad. Zaštita pokosa oblaganjem kamenom obračunava se u četvornim metrima prema stvarno izvršenim radovima, a plaća po ugovorenim jediničnim cijenama. Izvedba, kontrola kakvoće i obračun prema OTU 2-15. i 2-15.8.</p>			
2.9.	<p>Zaštita pokosa primjenom mreža Ovaj rad obuhvaća osiguranje i zaštitu pokosa u kamenim terenima, primjenom mreža na dijelovima gdje postoji mogućnost rušenja labilnih dijelova. Za ovu vrstu zaštite primjenjuju se mreže od čeličnih žica ili polimerne mreže. Zaštita pokosa primjenom mreža obračunava se u četvornim metrima, prema stvarno izvršenim radovima. Izvedba, kontrola kakvoće i obračun prema OTU 2-15. i 2-15.9.</p>	m ²	1782	1782
2.10.	<p>Izrada betonskih bankina Na pripremljenoj podlozi radi se betonska bankina od betona klase najmanje C 40/45. Stvarna klasa određena je projektom U betonskoj bankini izrađuju se razdjelnice najviše na svakih 5 m, a prema detalju iz projekta. Obračun je u m' izrađene bankine. Izvedba, kontrola kakvoće i obračun prema OTU 2-16. i 2-16.3.</p>	m'	915	915
2.11.	<p>Izrada betonskih bermi Berma se izvodi na uredno izvedenoj i preuzetoj podlozi, širine i debljine prema projektu, a ovisno o debljini kolničke konstrukcije. U cijenu je uključena nabava i prijevoz potrebnog materijala, razastiranje, grubo i fino planiranje, te zbijanje do tražene zbijenosti, debljine sloja i nagiba prema projektu i svi potrebni strojevi za dovršenje stavke. Obračun je u m' izrađene berme debljine i širine</p>	m'	825	825

	određene projektom. Izvedba, kontrola kakvoće i obračun prema OTU 2-16.2.			
3. ODVODNJA				
3.1.	<p>Jarak bez obloge</p> <p>Jarcima se prihvaća površinska voda s kolnika ceste i usjeka ili nasipa i odvodi dalje do propusta, vodotoka, vododerina i sl. Jarci bez obloge rade se u nagibima od 0,2 do 2% a poprečni presjek je dat projektom. Izrada jaraka mora biti u svemu prema projektu a posebno u pogledu uzdužnih padova. Nije dopušteno izvesti jarke s lokalnim neravninama dna u kojima se zadržava voda. Izvedeni jarak će se preuzeti visinski na svakom projektnom profilu a po potrebi i gušće i svako odstupanje veće od 5 cm neće se preuzeti. Nagibi pokosa jaraka kao i pad dna jaraka moraju biti na cijeloj dužini ujednačeni. U stavku je uključen iskop, razastiranje ili odvoz materijala na odlagalište, fino uređenje pokosa i dna jaraka, te obračun rada. Izvedba, kontrola kakvoće i obračun prema OTU 3-01.1.1</p>	m ³	1,98 x 350	693
3.2.	<p>Izrada betonskih rigola</p> <p>Izrada rigola od predgotovljenih elemenata od betona na predviđenu podlogu prema detaljima iz projekta. Obračun je po m' izvedenog rigola, a u cijeni je uključena nabava predgotovljenih elemenata rigola, umetaka, mase za zalijevanje i ostalih potrebnih materijala, svi prijevozi i prijenosi, privremeno skladištenje, planiranje i zbijanje podloge, postavljanje rigola, izrada i obrada razdjelnica kao i svi pomoćnim radovi, oprema i materijali za potpuno dovršenje betonskog rigola. Izvedba, kontrola kakvoće i obračun prema OTU 3-04.8.1.</p>	m'	825	825

3.3.	Čišćenje gradilišta Nakon završetka radova, gradilište treba očistiti od otpadaka i suvišnog materijala i okolni dio terena dovesti u prvotno stanje.	m'	Ukupna duljina trase	916,83
4. KOLNIČKA KONSTRUKCIJA				
4.1.	Izvedba MNS-a debljine 40 cm Stavka obuhvaća dobavu, prijevoz i istovar materijala, ugradbu materijala, zbijanje i planiranje na projektiranu visinu, kontrolu ravnina i visina slojeva, sva tekuća i kontrolna ispitivanja uz ispostavu dokaza kvalitete. Modul stišljivosti na donjem nosivom sloju treba biti: $M_s^3 = 100$ (80) N/mm ² za kolnik. Obračun po m ³ ugrađenog tamponskog sloja. OTU 3-5-01	m ³	916,83 x 7,87 x 0,4	2886,18
4.2.	Izvedba BNS-a debljine 8 cm Radovi na izvedbi i transportu asfaltne mješavine, njenom ugrađivanju i zbijanju projektom predviđeni sloj. Stavka obuhvaća: dobavu i dopremu asfaltne mješavine, čišćenje i prskanje podloge za BNS, razastiranje, valjanje i njega BNS-a, Obuhvaćen sav rad na izradi i ugradnji BNS-a kao i sva potrebna tekuća i kontrolna ispitivanja s izradom dokaza kvalitete ugrađenog asfalta. Obračun po m ² ugrađenog sloja BNS-a prema OTU 3-5.04.4	m ²	916,83 x 6,82	6252,78
4.3.	Izvedba habajućeg sloja kolnika od asfaltbetona debljine 4 cm Radovi na izvedbi i prijevozu asfaltne mješavine, njenom ugrađivanju i zbijanju u projektom predviđeni habajući sloj asfaltbetona. Za izradu habajućeg sloja na kolniku predviđena je ugradnja asfalt betona AB 11E, B60, asfaltna mješavina AB 11, B60 kamene smjese od plemenite kamene sitneži, pijeska i kamenog brašna i bitumena BIT 60. Ravnost i zbijenost sloja moraju udovoljiti uvjete iz normativa U.E9.014. Stavka obuhvaća: dobavu i	m ²	916,83 x 6,65	6096,92

	doprema asfaltne mješavine, čišćenje i prskanje podloge za AB, razastiranje, valjanje i njegu AB. Obuhvaćen sav rad i materijal za izradu i ugradbu asfalt-betona kao i sva ispitivanja s izradom dokaza kvalitete. Obračun po m2 ugrađenog sloja asfalt-betona prema OTU 3-6.03			
5. OPREMA CESTE				
5.1	Prometni znakovi (okomita signalizacija) Ovaj rad obuhvaća nabavu i postavljanje svih vrsta prometnih znakova u svemu prema projektu prometne opreme ceste. Pričvršćivanje prometnih znakova mora biti izvedeno na način da s prednje strane znaka nema vidljivog mjesta pričvršćivanja. Postavljanje promjenljivih prometnih znakova obračunava se po komadu postavljenog znaka zajedno sa stupom i temeljem. Izvedba, kontrola kakvoće i obračun prema OTU 9-01	kom	9	9
5.2	Oznake na kolniku (vodoravna signalizacija) – srednja i rubne crte Ovaj rad obuhvaća izradu oznaka na kolniku za reguliranje prometa koje su definirane u Pravilniku i ovim OTU. Obračunava se po duljini izvedene oznake. Izvedba, kontrola kakvoće i obračun prema OTU 9-02	m'	3 x 916,83	2750,49

Tablica 6.: Račun i linija masa

Broj presjeka	Stacionaža presjeka	Površina		Srednja površina		Razmak presjeka	Kubatura		Povećani iskop; UxKos; [m3]	Manjak unasipu [m3]	Višak u iskopu [m3]	Ordinata linije masa [m3]
		Nasip [m2]	Iskop [m2]	Nasip [m2]	Iskop [m2]		Nasip [m3]	Iskop [m3]				
		1	2	3	4		5	6				
1	0+050,00	0,26	4,54									0
2	0+100,00	2,02	8,99	1,14	6,77	50	57,0	338,5	372,35	-	315,35	315,35
3	0+150,00	-	33,86	1,01	21,43	50	50,5	1071,5	1178,65	-	1128,15	1443,5
4	0+200,00	-	81,11	-	57,49	50	-	2874,5	3161,95	-	3161,95	4605,45
5	0+250,00	-	5,83	-	43,47	50	-	2173,5	2390,85	-	2390,85	6996,3
6	0+300,00	21,99	-	11,00	2,92	50	550	146	160,6	389,4	-	6606,9
7	0+350,00	-	61,67	11,00	30,84	50	550	1542	1696,2	-	1146,2	7753,1
8	0+400,00	35,80	-	17,9	30,84	50	895,0	1542	1696,2	-	801,2	8554,3
9	0+450,00	-	23,92	17,9	11,96	50	895,0	598	657,8	237,2	-	8317,1
10	0+500,00	-	49,75	-	36,84	50	-	1842	2026,2	-	2026,2	10343,3
11	0+550,00	-	35,67	-	42,71	50	-	2135,5	2349,05	-	2349,05	12692,35
12	0+600,00	5,81	0,83	2,91	18,25	50	145,5	912,5	1003,75	-	858,25	13550,6
13	0+650,00	23,75	-	14,78	0,42	50	739,0	21,0	23,1	715,9	-	12834,7

14	0+700,00	60,81	-	42,28	-	50	2114	-	-	2114	-	10720,7
15	0+750,00	41,77	-	51,29	-	50	2564,5	-	-	2564,5	-	8156,2
16	0+800,00	35,04	-	38,41	-	50	1920,5	-	-	1920,5	-	6235,7
17	0+850,00	21,15	-	28,10	-	50	1405	-	-	1405	-	4830,7
18	0+900,00	-	0,1	10,63	-	50	531,5	-	-	531,5	-	4299,2
							Ukupno:	12417,5	Ukupno	16716,7		

POPIS LITERATURE

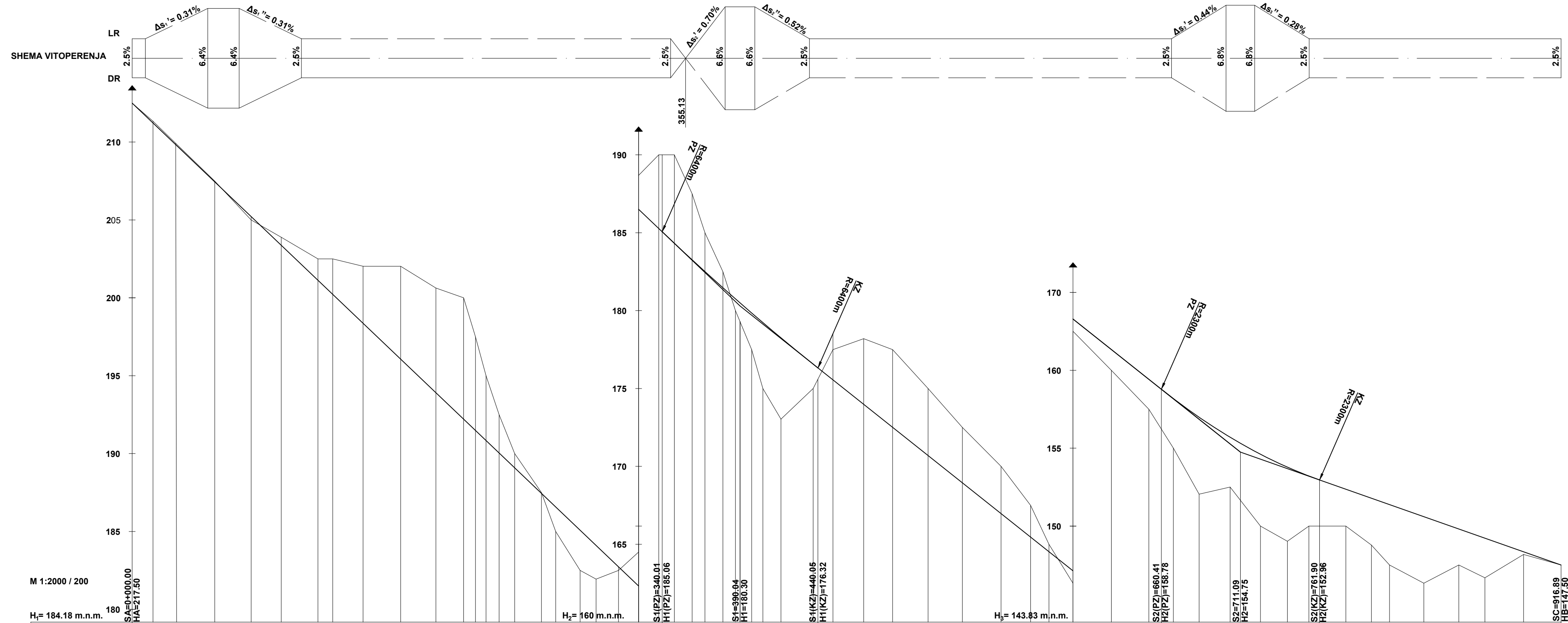
- [1] Pravilnik o osnovnim uvjetima kojima javne ceste izvan naselja i njihovi elementi moraju udovoljavati sa stajališta sigurnosti prometa (NN 110/01, 90/22)
- [2] Hrvatske ceste: Opći tehnički uvjeti za radove na cestama (OTU), 2001., [Hrvatske Ceste \(hrvatske-ceste.hr\)](http://hrvatske-ceste.hr), 8.9.2023.

POPIS TABLICA

Tablica 1.: Minimalni i primijenjeni elementi horizontalnih krivina.....	3
Tablica 2.: Primijenjeni horizontalni elementi.....	3
Tablica 3.: Veličine primijenjenih elemenata nivelete.....	5
Tablica 4.: Poprečni nagib i proširenje kolnika u karakterističnim profilima	7
Tablica 5.: Predmjer radova.....	8
Tablica 6.: Račun i linija masa.....	17

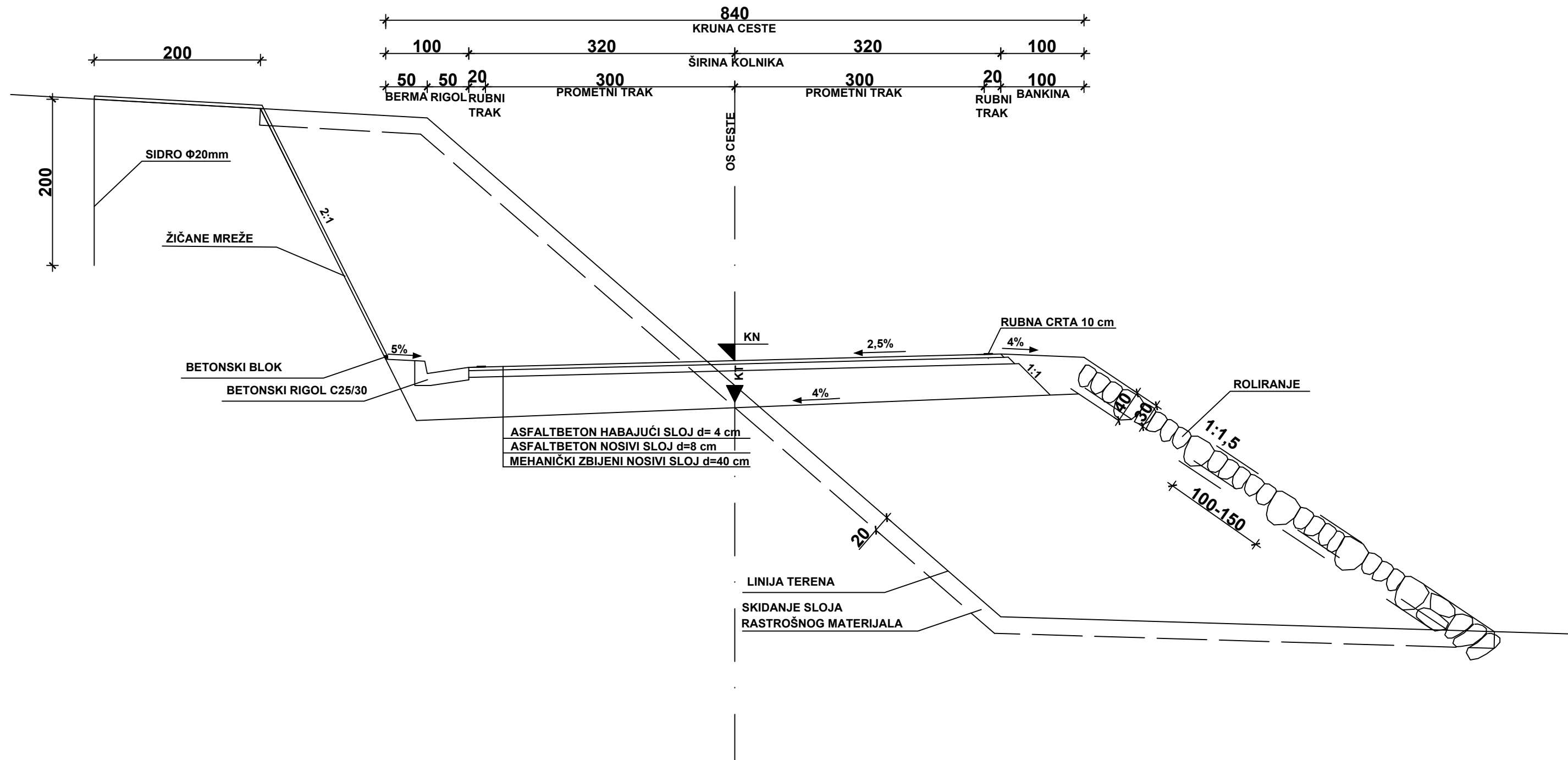
GRAFIČKI PRILOZI

1. Situacija (mj. 1:2000)
2. Uzdužni profil (mj. 1:2000/200)
3. Normalni poprečni profil (mj. 1:50)
4. Karakteristični poprečni profili (mj. 1:100)

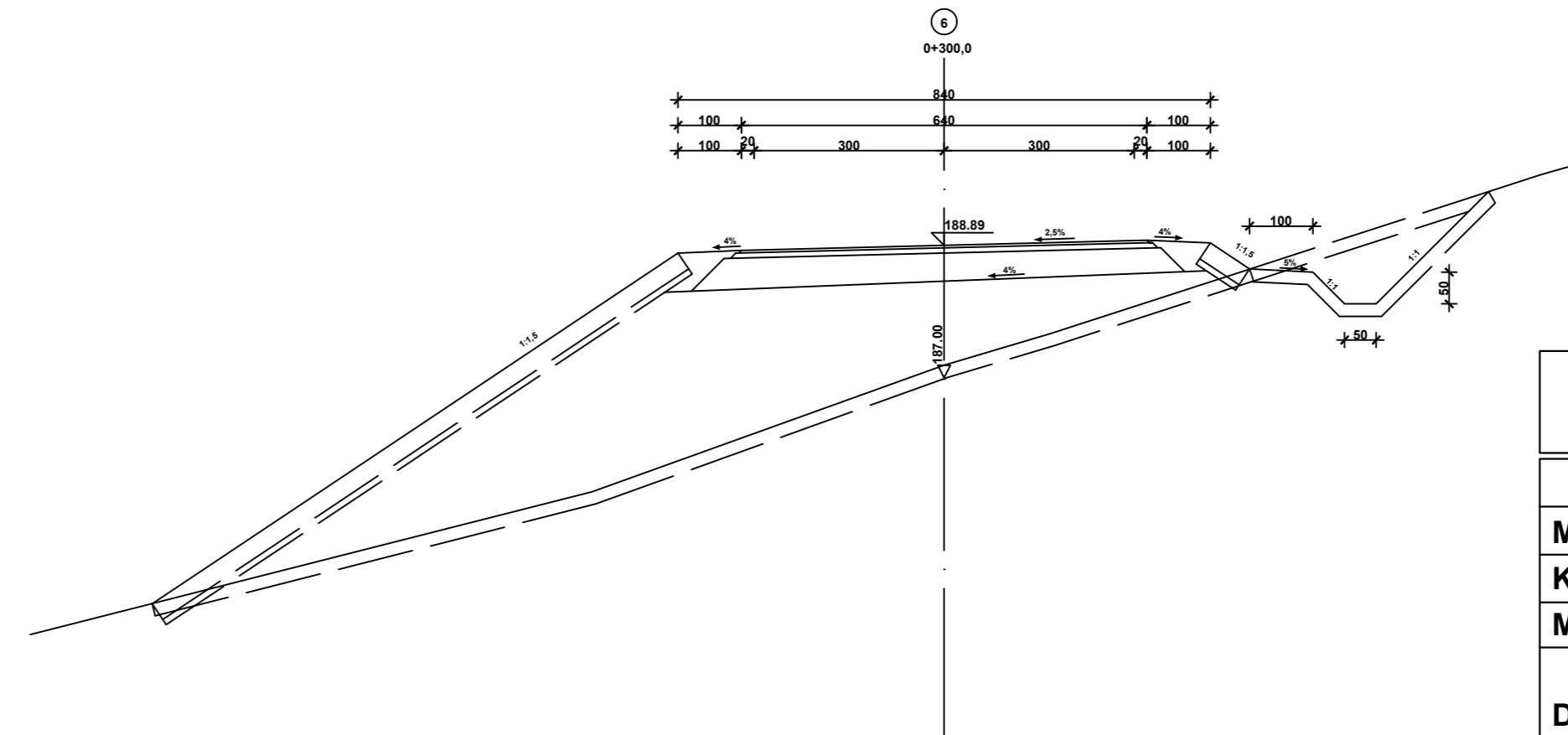
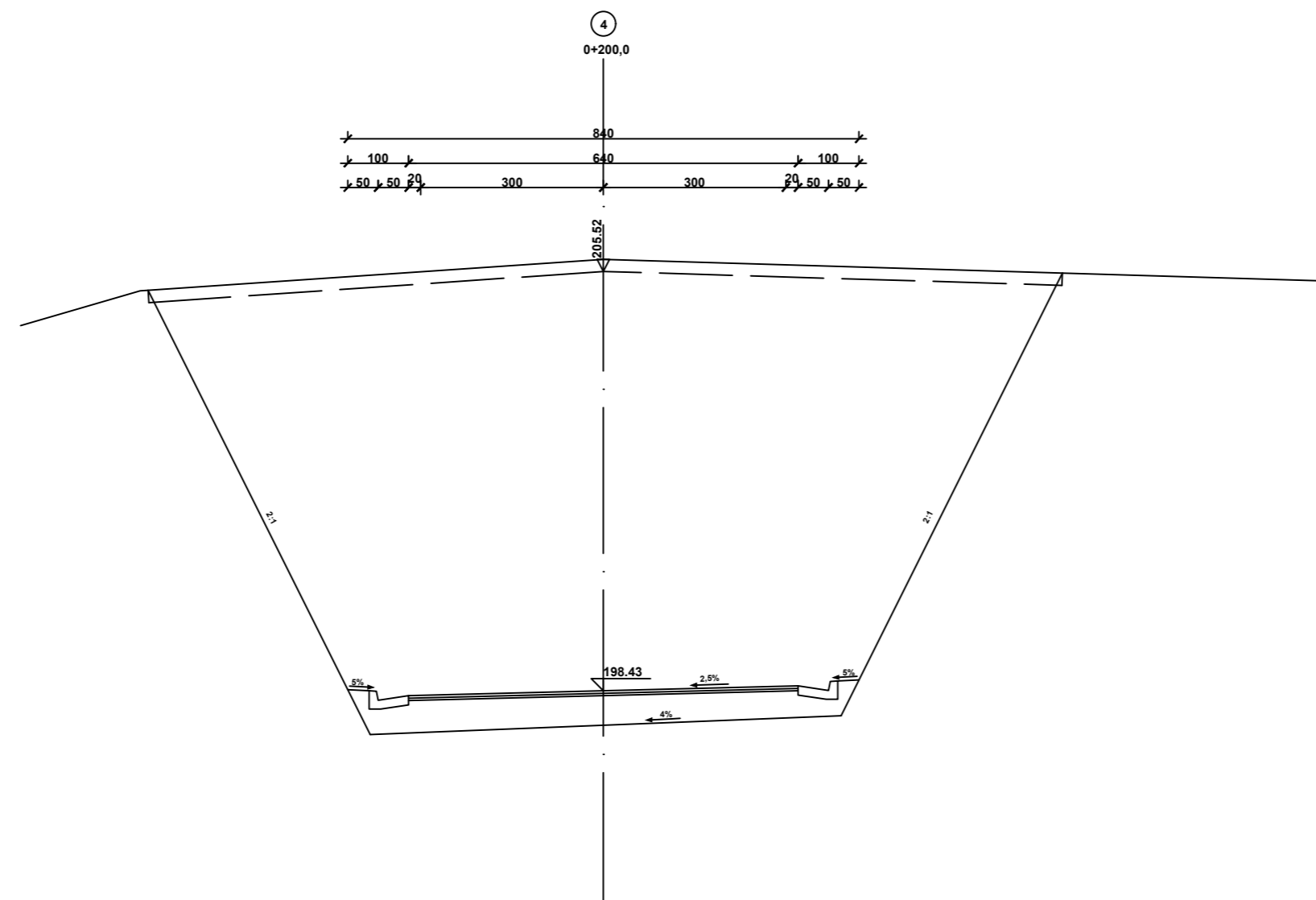
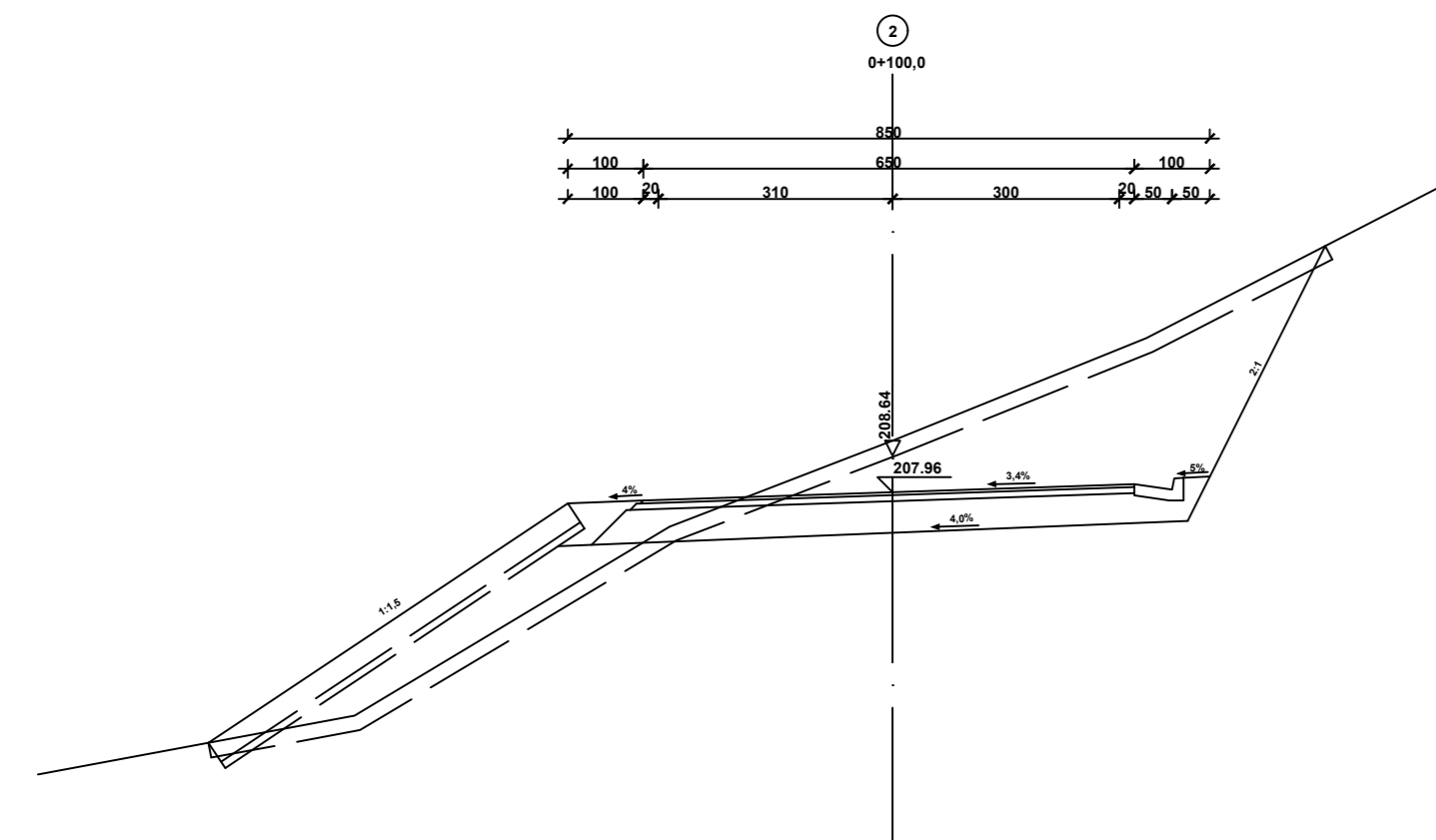
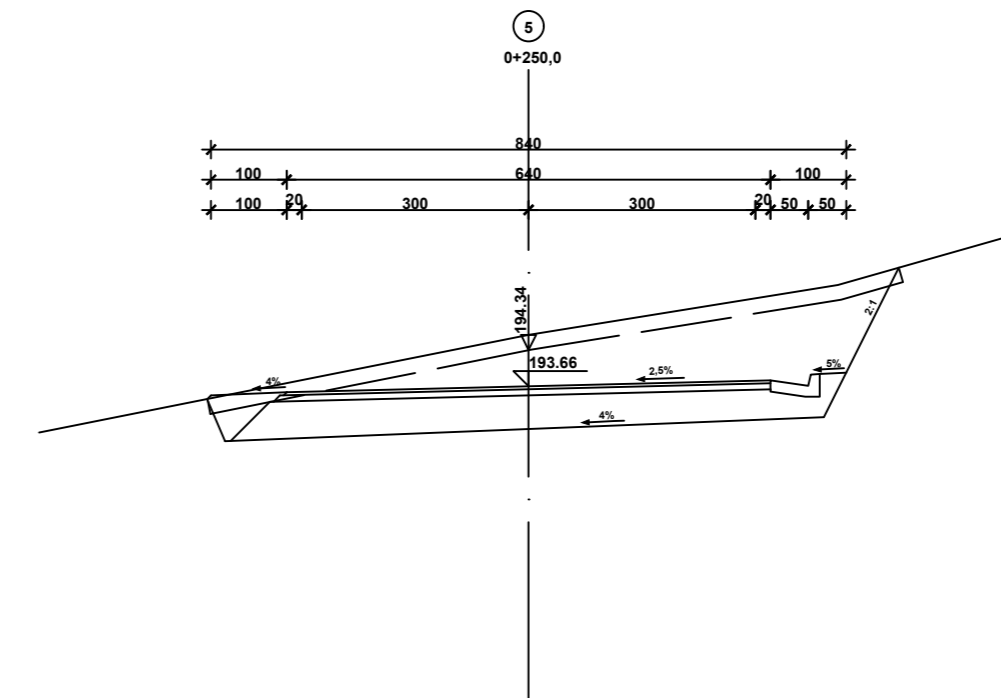
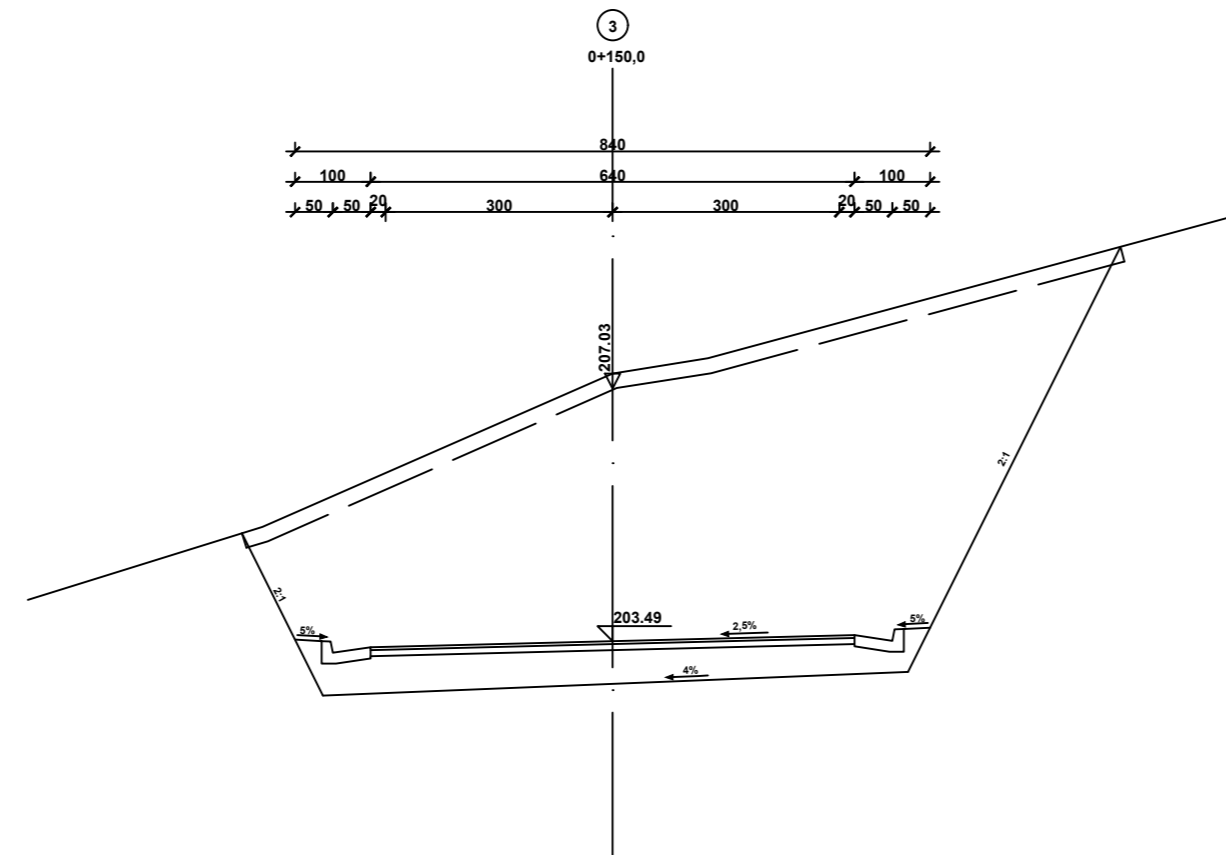
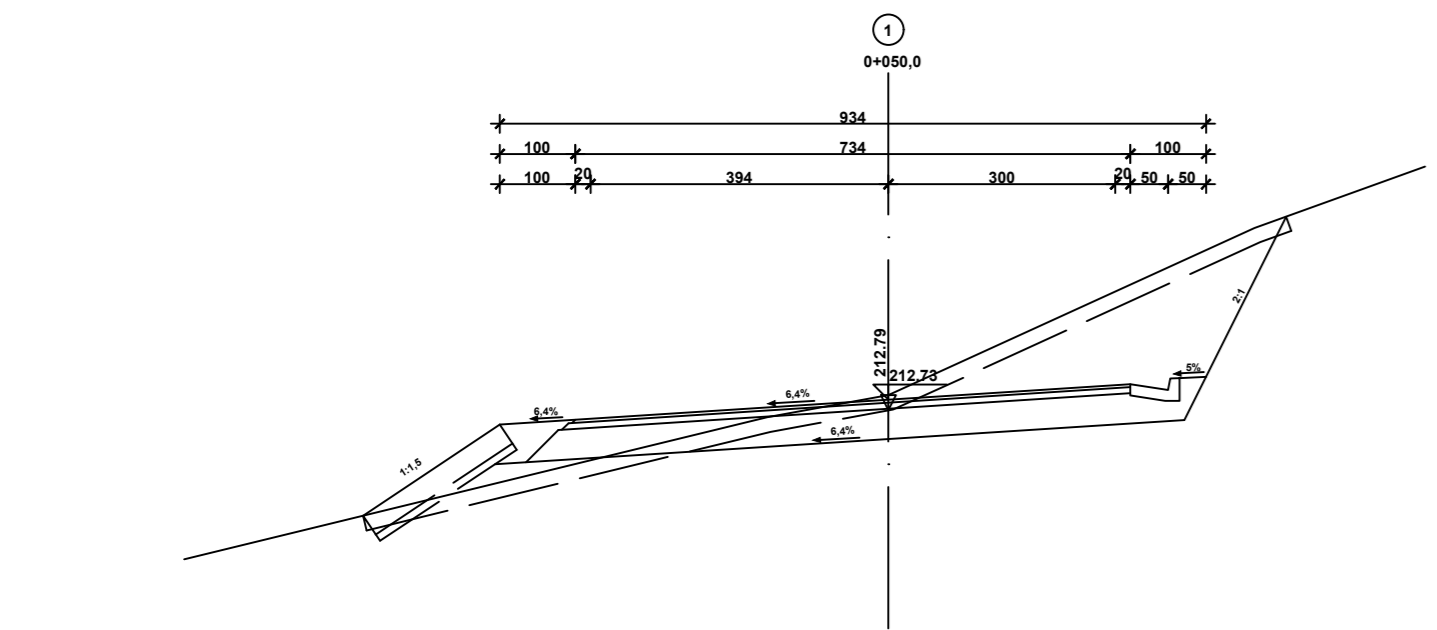


NAGIB NIVELETE	9.64% 390.04																				
KOTE NIVELETE	217.50	212.73	207.96	203.49	198.43	193.66	188.89	184.12	180.50	179.51	175.53	171.55	167.57	163.59	159.61	155.63	151.62	147.50			
OZNAKE PROFILA	1	2	3	4	5	6	7	8	9	10	11	12	13	14	15	16	17	18			
KOTE TERENA	217.50	212.79	210.00	207.03	205.00	202.50	199.00	195.00	190.00	187.50	185.00	182.50	180.00	177.50	175.00	172.50	170.00	167.50			
STACIONAŽA	0+0	8.50	13.74	21.27	30.00	40.00	51.50	64.50	79.00	95.00	112.50	131.50	152.00	174.00	198.00	224.00	262.00	303.00			
TLOCRTNI ELEMENTI	p=8.50m			R=90m; L=40m; α=38.30°; T=51.47m; S=6.05m; D=100.16m			p=236.86m			R=85m; L=35m; α=36.46°; T=45.67m; S=5.12m; D=89.09m			p=232.36m			R=80m; L=35m; α=38.19°; T=45.38m; S=5.33m; D=88.32m			p=161.58m		

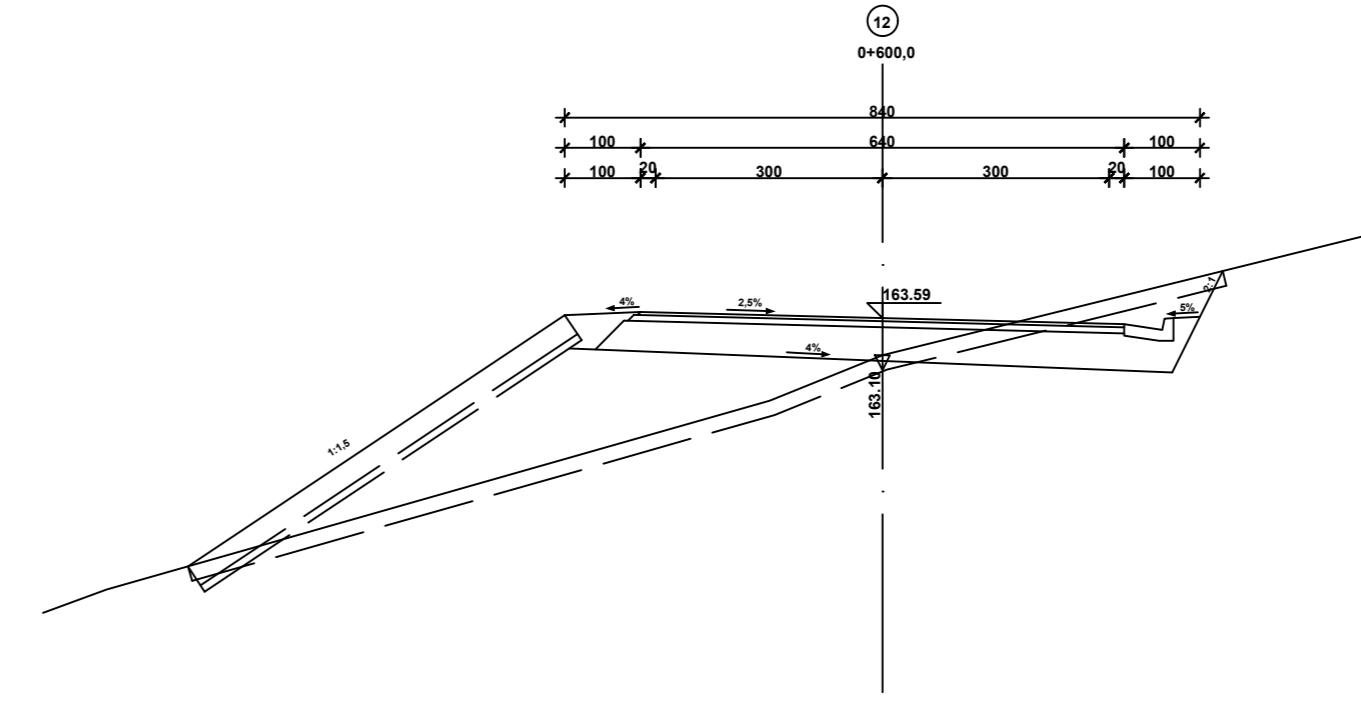
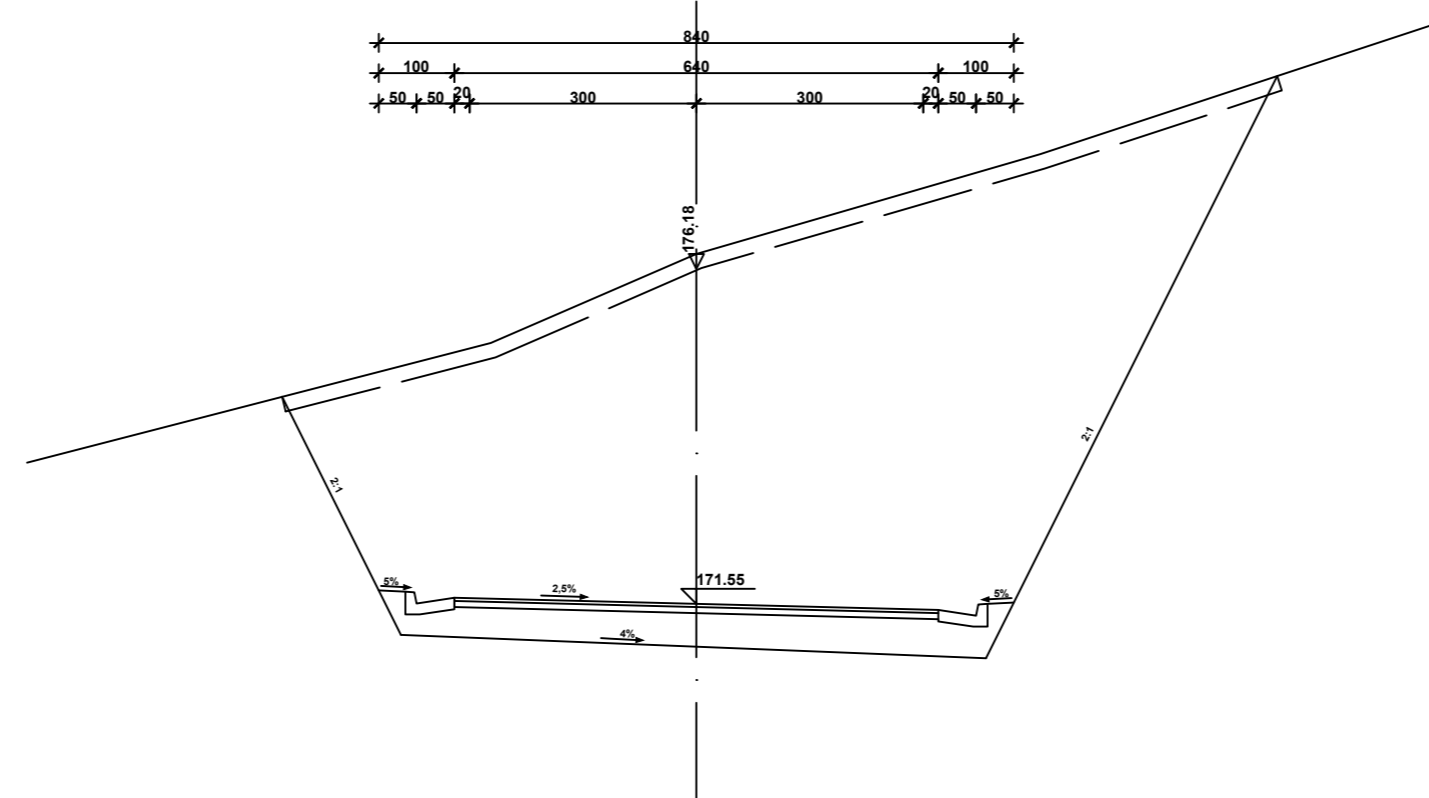
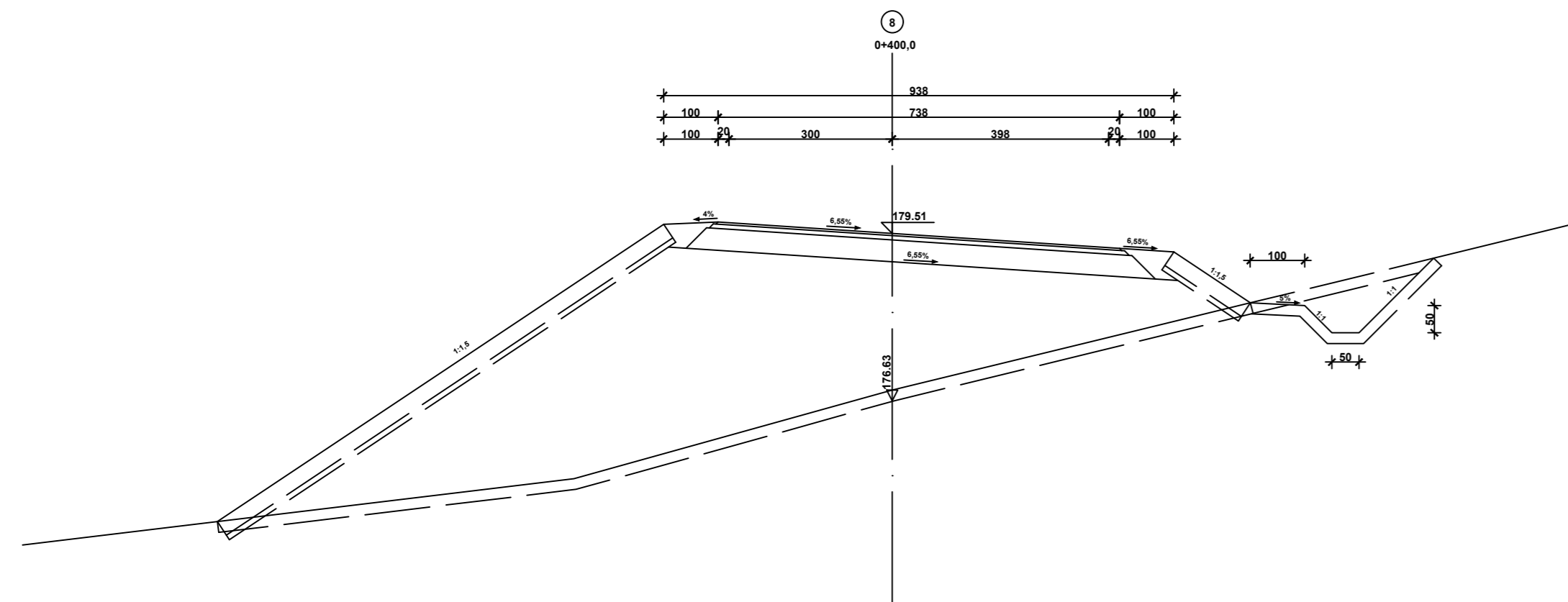
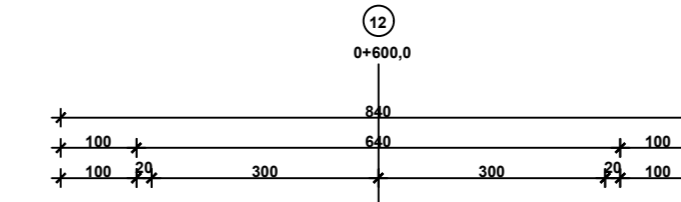
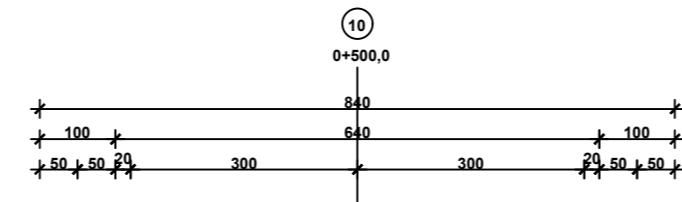
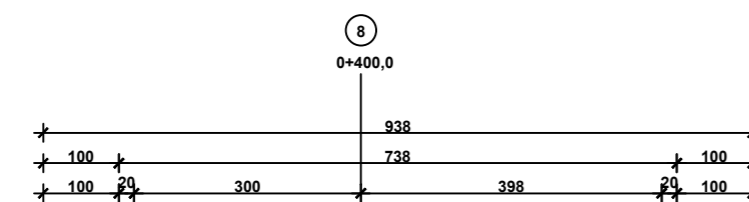
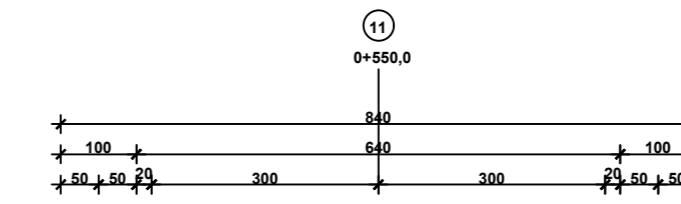
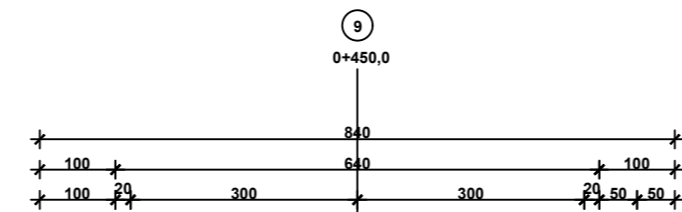
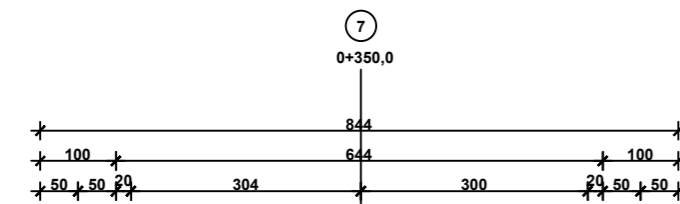
SVEUČILIŠTE U ZAGREBU GRAĐEVINSKI FAKULTET		Studij:	prijediplomski
		Usmjerenje:	-
CESTE		Tema:	Idejno rješenje ceste 4. kategorije Vuger selo - Markovo polje
Mentor:	prof. dr. sc. Vesna Dragčević	Sastav priloga:	Uzdužni profil
Kandidat:	Leon Lipovac: 0082066895		
Mjerilo:	1:2000/200		
Datum:	7.5.2024.		



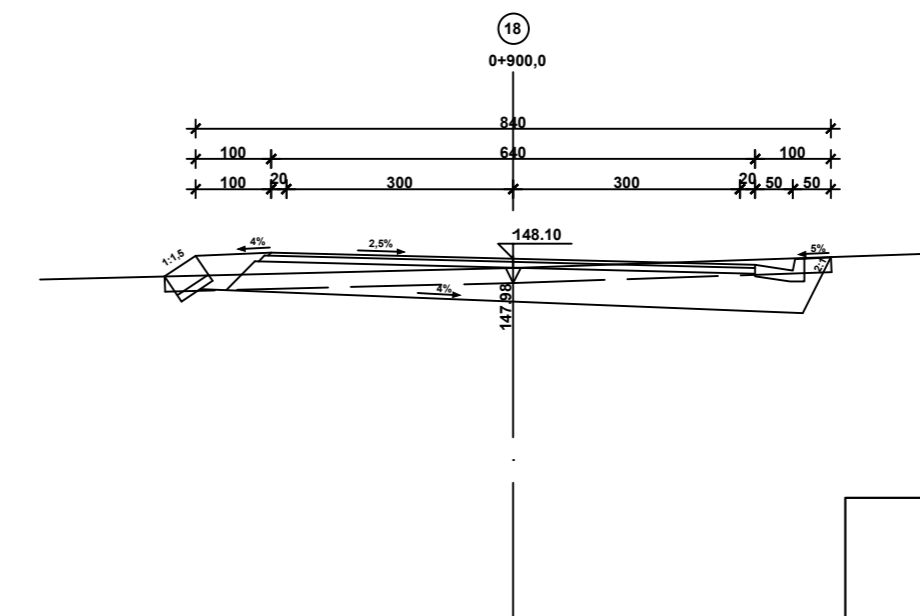
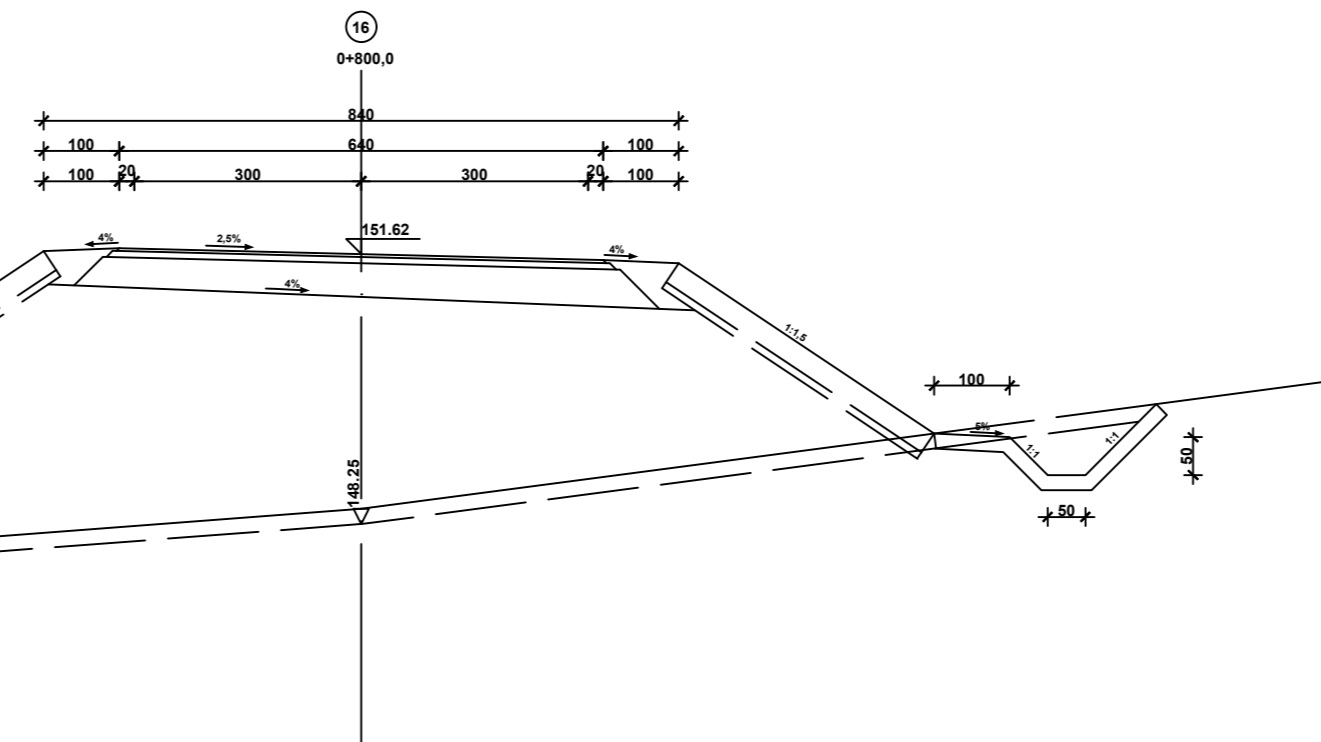
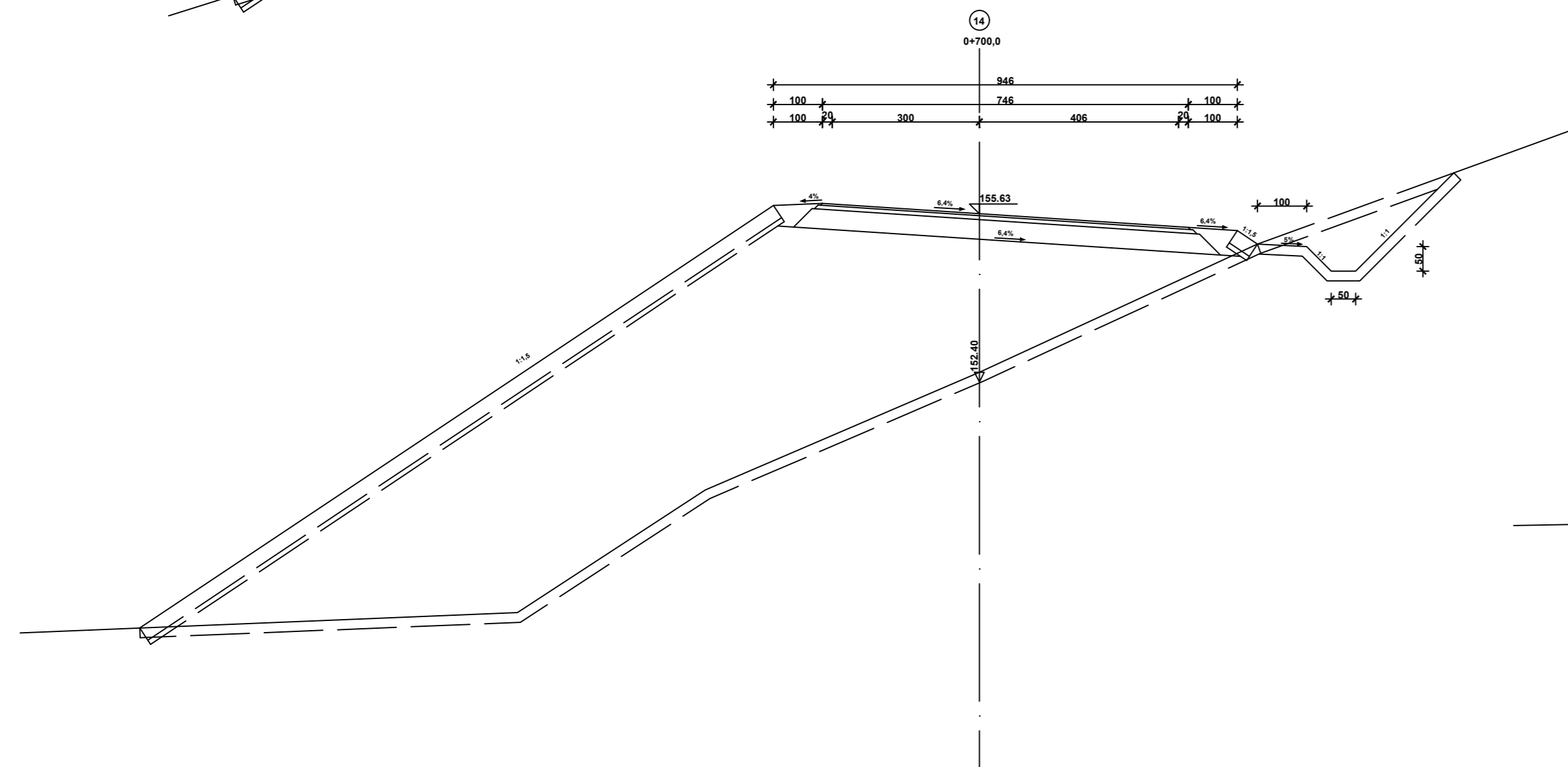
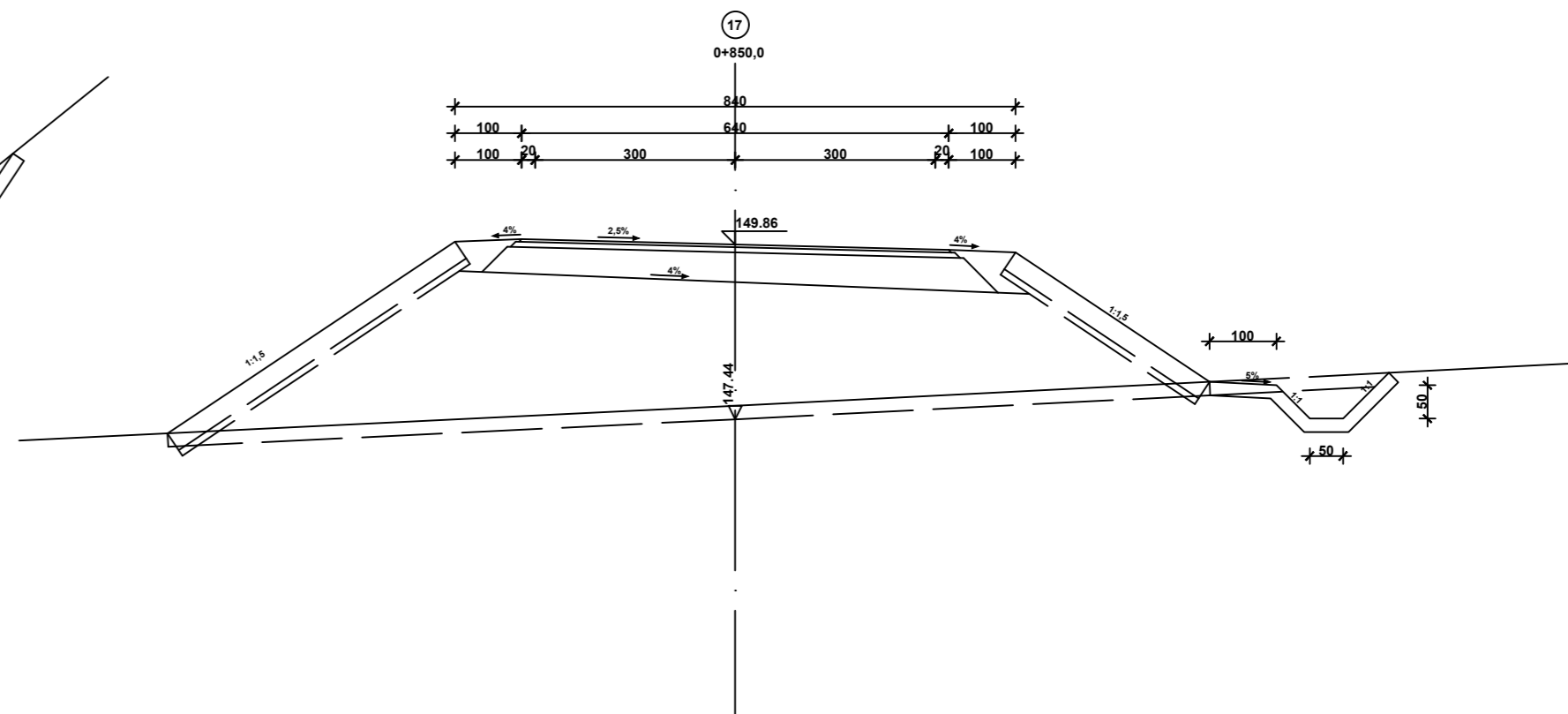
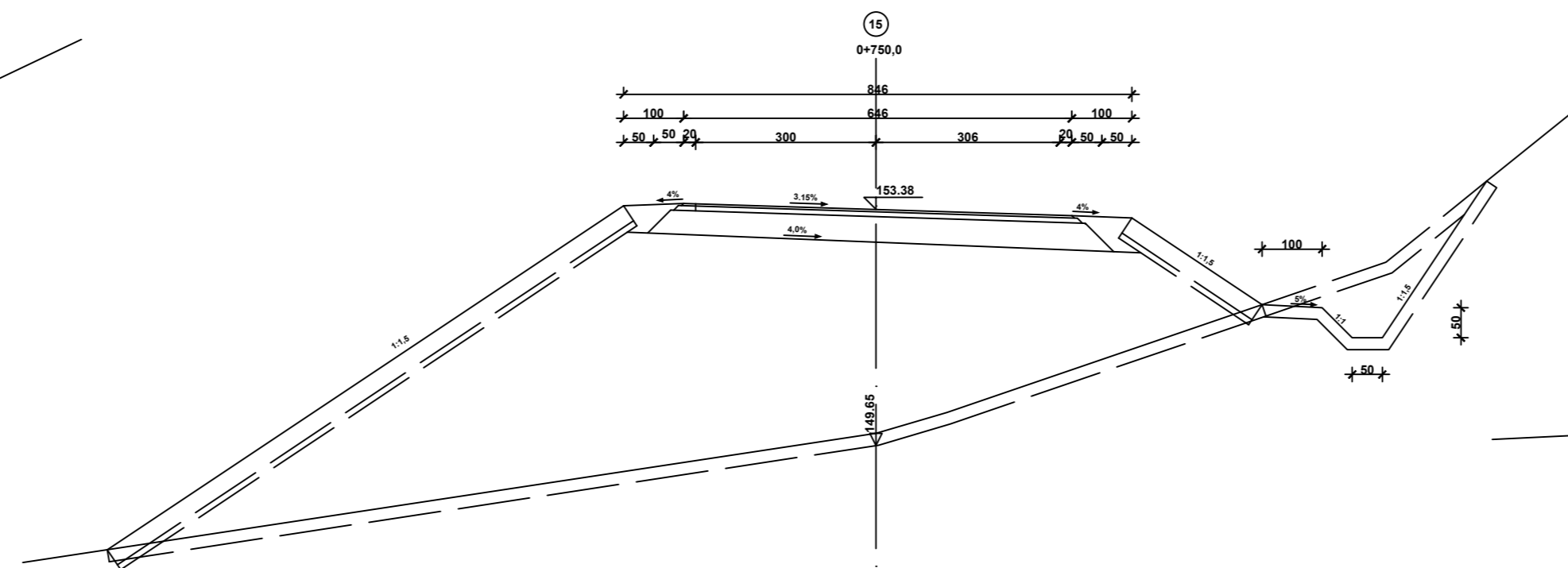
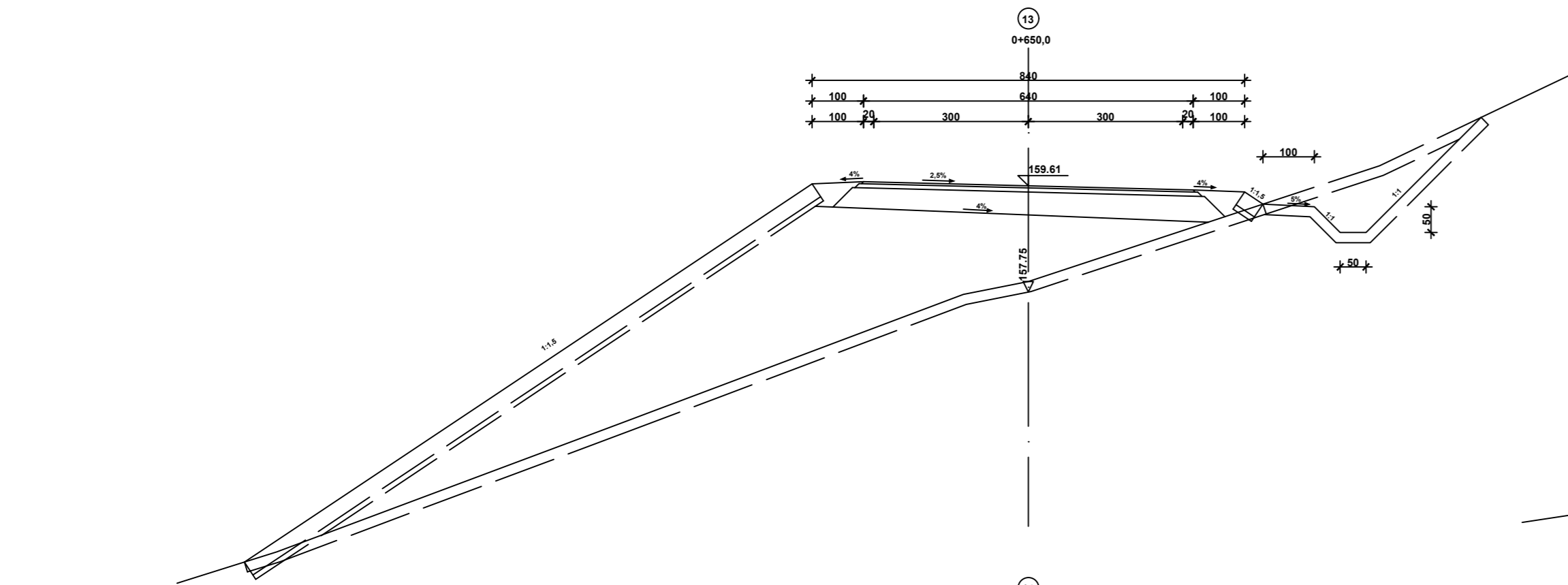
SVEUČILIŠTE U ZAGREBU GRAĐEVINSKI FAKULTET		Studij: prijediplomski
		Usmjerenje: -
CESTE		Tema: Idejno rješenje ceste 4. kategorije Vuger selo - Markovo polje
Mentor:	prof. dr. sc. Vesna Dragčević	
Kandidat:	Leon Lipovac; 0082066895	
Mjerilo:	1:50	Sastav priloga: Normalni poprečni profil
Datum:	7.5.2024.	



SVEUČILIŠTE U ZAGREBU GRAĐEVINSKI FAKULTET		Studij:	prijediplomski
		Usmjerenje:	-
CESTE		Tema:	Idejno rješenje ceste 4. kategorije Vuger selo - Markovo polje
		Mentor:	prof. dr. sc. Vesna Dragčević
Kandidat:	Leon Lipovac; 0082066895	Sastav priloga:	Karakteristični poprečni profil
Mjerilo:	1:100		
Datum:	7.5.2024.		



SVEUČILIŠTE U ZAGREBU		Studij: prijediplomski
GRAĐEVINSKI FAKULTET		Usmjerenje: -
CESTE		
Mentor:	prof. dr. sc. Vesna Dragčević	Tema: Idejno rješenje ceste 4. kategorije Vučer selo - Markovo polje
Kandidat:	Leon Lipovac; 0082066895	
Mjerilo:	1:100	Sastav priloga: Karakteristični poprečni profil
Datum:	7.5.2024.	



SVEUČILIŠTE U ZAGREBU GRAĐEVINSKI FAKULTET		Studij:	prijediplomski
		Usmjerenje:	-
CESTE		Tema:	Idejno rješenje ceste 4. kategorije Vuger selo - Markovo polje
		Mentor:	prof. dr. sc. Vesna Dragčević
Kandidat:	Leon Lipovac; 0082066895	Sastav priloga:	Karakteristični poprečni profil
Mjerilo:	1:100		
Datum:	7.5.2024.		