

Kriteriji loma kod kompozita

Pedić, Luka

Undergraduate thesis / Završni rad

2024

Degree Grantor / Ustanova koja je dodijelila akademski / stručni stupanj: **University of Zagreb, Faculty of Civil Engineering / Sveučilište u Zagrebu, Građevinski fakultet**

Permanent link / Trajna poveznica: <https://um.nsk.hr/um:nbn:hr:237:973309>

Rights / Prava: [In copyright](#)/[Zaštićeno autorskim pravom.](#)

Download date / Datum preuzimanja: **2024-10-14**

Repository / Repozitorij:

[Repository of the Faculty of Civil Engineering,
University of Zagreb](#)





Sveučilište u Zagrebu

GRAĐEVINSKI FAKULTET

Luka Pedić

KRITERIJI LOMA KOD KOMPOZITA

ZAVRŠNI ISPIT

Zagreb, 2024.



Sveučilište u Zagrebu

GRAĐEVINSKI FAKULTET

Luka Pedić

KRITERIJI LOMA KOD KOMPOZITA

ZAVRŠNI ISPIT

Mentorica: izv. prof. dr. sc. Ana Skender

Zagreb, 2024.



University of Zagreb

FACULTY OF CIVIL ENGINEERING

Luka Pedić

FAILURE CRITERIA IN COMPOSITES

FINAL EXAM

Supervisor: Associate Prof. Ana Skender

Zagreb, 2024.



OBRAZAC 3

POTVRDA O POZITIVNOJ OCJENI PISANOG DIJELA ZAVRŠNOG ISPITA

Student/ica :

(Ime i prezime)

(JMBAG)

zadovoljio/la je na pisanom dijelu završnog ispita pod naslovom:

(Naslov teme završnog ispita na hrvatskom jeziku)

(Naslov teme završnog ispita na engleskom jeziku)

i predlaže se provođenje daljnjeg postupka u skladu s Pravilnikom o završnom ispitu i diplomskom radu Sveučilišta u Zagrebu Građevinskog fakulteta.

Pisani dio završnog ispita izrađen je u sklopu znanstvenog projekta: (upisati ako je primjenjivo)

(Naziv projekta, šifra projekta, voditelj projekta)

Pisani dio završnog ispita izrađen je u sklopu stručne prakse na Fakultetu: (upisati ako je primjenjivo)

(Ime poslodavca, datum početka i kraja stručne prakse)

Datum:

Mentor:

Potpis mentora:

Komentor:



OBRAZAC 5

IZJAVA O IZVORNOSTI RADA

Ja :

Luka Pedić, 0082067135

(Ime i prezime, JMBAG)

student/ica Sveučilišta u Zagrebu Građevinskog fakulteta ovim putem izjavljujem da je moj pisani dio završnog ispita pod naslovom:

Kriteriji loma kod kompozita

(Naslov teme završnog ispita na hrvatskom jeziku)

izvorni rezultat mogega rada te da se u izradi istoga nisam koristio/la drugim izvorima osim onih koji su u njemu navedeni.

Datum:

17.9.2024.

Potpis:



OBRAZAC 6

IZJAVA O ODOBRENJU ZA POHRANU I OBJAVU PISANOG DIJELA ZAVRŠNOG ISPITA

Ja :

Luka Pedić, 70849283925

(Ime i prezime, OIB)

ovom izjavom potvrđujem da sam autor/ica predanog pisanog dijela završnog ispita i da sadržaj predane elektroničke datoteke u potpunosti odgovara sadržaju dovršenog i obranjenog pisanog dijela završnog ispita pod naslovom:

Kriteriji loma kod kompozita

(Naslov teme završnog ispita na hrvatskom jeziku)

koji je izrađen na sveučilišnom prijediplomskom studiju Građevinarstvo Sveučilišta u Zagrebu Građevinskog fakulteta pod mentorstvom:

Ana Skender

(Ime i prezime mentora)

i obranjen dana:

24.9.2024.

(Datum obrane)

Suglasan/suglasna sam da pisani dio završnog ispita bude javno dostupan, te da se trajno pohrani u digitalnom repozitoriju Građevinskog fakulteta, repozitoriju Sveučilišta u Zagrebu te nacionalnom repozitoriju.

Datum:

17.9.2024.

Potpis:

SAŽETAK

Ovaj završni rad sastoji se od dva dijela. U prvom dijelu opisani su izotropni materijali te njihove karakteristike. Fokus je na njihovom ponašanju pri višeosnim stanjima naprezanja za čije opisivanje se koriste teorije čvrstoće. Teorije čvrstoće su potkrijepljene primjerima zadataka u kojima se koriste neki od navedenih kriterija kako bi definirali granično stanje elementa. U drugom dijelu fokus je na kompozitnim materijalima, čija svojstva se razlikuju od izotropnih. Za definiranje graničnog stanja koriste se kriteriji loma mjerodavni za kompozite. Primjena kriterija loma kod kompozita prikazana je na jednostavnom modelu od polimera ojačanog vlaknima u računalnom programu Abaqus.

Ključne riječi: izotropni materijal, granično stanje, kompoziti, polimer ojačan vlaknima, kriteriji loma

SUMMARY

This final thesis consists of two parts. In the first part, isotropic materials and their properties are described. The focus is on their behaviour under multiaxial stress conditions, which is explained using strength theories. The strength theories are supported by examples in which some of the mentioned criteria are used to define the limit state of the element. The second part focuses on composite materials, whose properties differ from isotropic ones. The failure criteria applicable to composites are used to define the limit state. The application of failure criteria for composites is shown on a simple model made of fibre-reinforced polymer in the computer program Abaqus.

Key words: isotropic materials, limit state, composites, fibre reinforced polymer (FRP), failure criteria

SADRŽAJ

SAŽETAK	i
SUMMARY	ii
SADRŽAJ	iii
1. UVOD	1
2. Kriteriji loma (teorije čvrstoće) kod izotropnih materijala	2
2.1.1. Teorija najvećih normalnih naprezanja (1. teorija čvrstoće).....	3
2.1.2. Teorija najvećih normalnih deformacija (2. teorija čvrstoće)	4
2.1.3. Teorija najvećih posmičnih naprezanja (3. teorija čvrstoće).....	4
2.1.4. Teorija potencijalne energije deformacija (4. teorija čvrstoće).....	5
2.1.5. Teorija potencijalne energije promjene oblika (5. teorija čvrstoće).....	6
2.1.6. Usporedba teorija čvrstoće	7
2.2. Zadatak 1.....	9
2.3. Zadatak 2.....	12
3. Kompoziti.....	16
3.1. Općenito o kompozitima	16
3.2. Kompoziti ojačani česticama.....	18
3.2.1. Kompoziti s disperzijom (male čestice)	18
3.2.2. Kompoziti s velikim česticama.....	18
3.3. Kompoziti ojačani vlaknima	18
3.4. Polimerni kompoziti.....	19
3.4.1. Ojačanje polimera staklenim vlaknima.....	20
3.4.2. Ojačanje polimera ugljičnim vlaknima.....	21
4. Kriteriji loma kod kompozita	22
4.1. Kriterij maksimalnog naprezanja.....	23
4.2. Tsai-Hillov kriterij.....	25
4.3. Tsai-Wu kriterij	26
4.4. Proračun omjera čvrstoće u računalnom programu Abaqus®	27
5. ZAKLJUČAK.....	31
POPIS LITERATURE	32
POPIS SLIKA.....	33

POPIS TABLICA..... 34

1. UVOD

Kod projektiranja konstrukcija i dijelova konstrukcije bitno je poznavati materijal koji se koristi pri njihovoj izradi. Materijali se razlikuju po svojim svojstvima te se različito ponašaju pri djelovanjima kojima su izloženi. Neki materijali imaju poželjna svojstva pri opterećenju vlačnim silama, dok nemaju zahtijevane osobine pri tlačnim opterećenjima i obrnuto. Cilj je spojiti materijale različitih svojstava u cjelinu na način da maksimalno iskoristimo pozitivne karakteristike, a minimaliziramo negativne. Kako je građevinska industrija napredovala, tako se pojavljivalo sve više kombinacija materijala koje zadovoljavaju određenim zahtjevima konstrukcije uz optimalizaciju omjera cijene i kvalitete. Kroz povijest razvijene su teorije kojima se opisuju granična stanja elemenata od određenih materijala. Poznavanje graničnih stanja nužno nam je sa stajališta projektiranja u vidu bolje iskoristivosti svakog elementa.

Teorije čvrstoće na temelju mehaničkih svojstava pri jednoosnom stanju naprezanja predviđaju mehanička svojstva pri višeosnom stanju naprezanja. Kod izotropnih i anizotropnih materijala kao što su kompoziti, postoje mjerodavne teorije čvrstoće, odnosno kriteriji loma. U ovom radu tema su kompozitni materijali, ali kako bi bolje shvatili njihove kriterije loma, u prvom dijelu rada bit će obrađene teorije čvrstoće izotropnih materijala. Također, kod proračuna izotropnih materijala mjerodavna su glavna naprezanja, a kod kompozitnih, naprezanja u sustavu glavnih materijalnih osi, odnosno u smjeru vlakana.

2. KRITERIJI LOMA (TEORIJE ČVRSTOĆE) KOD IZOTROPNIH MATERIJALA

Elementi u građevinskim objektima podvrgnuti su raznim kombinacijama opterećenja tijekom svog vijeka trajanja. Kombinirana opterećenja uzrokuju višeosno stanje naprezanja u elementima. Kod projektiranja bitno nam je poznavati veličine naprezanja koje element od određenog materijala može preuzeti bez njegovog otkazivanja. Kod krhkih materijala otkazivanje se manifestira slomom, a kod elastičnih materijala to su deformacije zbog kojih element gubi sposobnost nosivosti.

Vrijednost naprezanja pri kojoj element prelazi u granično stanje zovemo kritičnim naprežanjem.

- Kod krhkih materijala: $\sigma_K = \sigma_M$
- Kod elastoplastičnih materijala: $\sigma_K = \sigma_T$

Gdje je σ_K – kritično naprežanje, σ_M – čvrstoća materijala, σ_T – granica tečenja

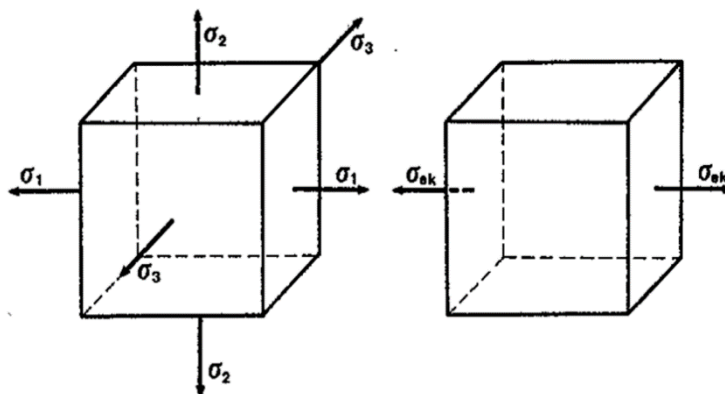
Naprežanje koje se smije pojaviti u elementu zovemo dopušteno naprežanje, čiji iznos možemo izračunati ako nam je poznato kritično naprežanje i željeni faktor sigurnosti koji je uvijek veći od 1.

$$\sigma_{dop} = \frac{\sigma_K}{k} \quad 1$$

Gdje je σ_{dop} – dopušteno naprežanje i k – faktor sigurnosti

Pri višeosnom stanju naprezanja potrebno je odrediti kritične vrijednosti glavnih naprezanja što je u praksi vrlo zahtjevno zbog velikog broja kombinacija djelovanja.

Teorijama čvrstoće se služimo za određivanje graničnih stanja elementa. Temelje se na poznavanju mehaničkih svojstava elementa pri jednoosnom stanju naprezanja, na temelju kojih možemo predvidjeti mehanička svojstva elementa pri višeosnom stanju naprezanja.



Slika 1.: Smjerovi glavnih naprezanja [5]

Slika prikazuje element u višeosnom stanju naprezanja sa smjerovima glavnih naprezanja koja djeluju na njega.

Teorijama čvrstoće višeosno stanje naprezanja svodimo na jednoosno stanje naprezanja pomoću σ_{ek} , odnosno naprezanje koje je ekvivalentno u smislu pojave plastičnih deformacija ili loma.

Uvjet čvrstoće:

$$\sigma_{ek} \leq \sigma_{dop}$$

2

2.1.1. Teorija najvećih normalnih naprezanja (1. teorija čvrstoće)

Za postavljanje 1. teorije čvrstoće zaslužni su Galilei i Rankine.

Promatramo dva materijala koja se nalaze u različitim stanjima naprezanja. Ideja teorije najvećih normalnih naprezanja je da prikaže kako se oba materijala nalaze u istom stanju naprezanja ako su im glavna naprezanja, po apsolutnoj vrijednosti, jednakog iznosa.

U ovoj teoriji kritično naprezanje odgovara maksimalnom glavnom naprezanju koje djeluje na element.

Uvjet čvrstoće:

$$\sigma_{ek} = |\sigma_1| \leq \sigma_{dop} \text{ za } |\sigma_1| > |\sigma_3|$$

$$\sigma_{ek} = |\sigma_3| \leq \sigma_{dop} \text{ za } |\sigma_1| < |\sigma_3| \quad 3$$

Teorija najvećih normalnih naprezanja koristi se u slučaju vlačnog naprezanja krhkih materijala.

2.1.2. Teorija najvećih normalnih deformacija (2. teorija čvrstoće)

Za postavljanje 2. teorije čvrstoće zaslužan je Saint Venant.

Ova teorija pretpostavlja otkazivanje materijala ukoliko najveća normalna deformacija koja se pojavi u njemu, dosegne kritičnu vrijednost. Najveća deformacija, prema Hookeovom zakonu, pojavit će se u smjeru najvećeg naprezanja.

Najveća normalna deformacija pri ekvivalentnom stanju naprezanja:

$$\varepsilon_{max} = \frac{\sigma_{ek}}{E} \quad 4$$

Gdje je ε_{max} - najveća normalna deformacija, E - modul elastičnosti

Uvjet čvrstoće:

$$\begin{aligned} \sigma_{ek} &= |\sigma_1 - \nu(\sigma_2 + \sigma_3)| \leq \sigma_{dop} \text{ za } |\sigma_1| > |\sigma_3| \\ \sigma_{ek} &= |\sigma_3 - \nu(\sigma_1 + \sigma_2)| \leq \sigma_{dop} \text{ za } |\sigma_1| < |\sigma_3| \end{aligned} \quad 5$$

ν – Poissonov koeficijent

Uzimanje u obzir sva tri glavna naprezanja bitna je razlika u odnosu na 1. teoriju čvrstoće koja uzima u obzir samo jedno.

Primjenjuje se kod krhkih materijala.

2.1.3. Teorija najvećih posmičnih naprezanja (3. teorija čvrstoće)

Za postavljanje 3. teorije čvrstoće zaslužni su Tresca, Guest i Coulomb.

Temelji se na dobivanju najvećeg posmičnog naprezanja koje djeluje na element koristeći poznate iznose glavnih naprezanja.

Uzmimo da je σ_1 naprezanje najveće po iznosu, a σ_3 najmanje.

Tada najveće posmično naprezanje možemo dobiti preko izraza:

$$\tau_{max} = \frac{\sigma_1 - \sigma_3}{2} \quad 6$$

To znači da nam je ekvivalentno naprezanje:

$$\sigma_{ek} = \sigma_1 - \sigma_3 \quad 7$$

Uvjet čvrstoće:

$$\sigma_{ek} = \sigma_1 - \sigma_3 \leq \sigma_{dop} \quad 8$$

Ova teorija čvrstoće koristi se za elastoplastične materijale te se ne preporuča za krhke.

2.1.4. Teorija potencijalne energije deformacija (4. teorija čvrstoće)

Za postavljanje 4. teorije čvrstoće zaslužni su Beltrami i Haigh.

Kod 4. teorije čvrstoće koristimo izraz za potencijalnu energiju deformacija povezan sa glavnim naprezanjima i deformacijama kako bi saznali kada će se pojaviti granično stanje elementa.

Izraz za specifičnu potencijalnu energiju deformacija pri troosnom stanju naprezanja:

$$u = \frac{\sigma_1 \cdot \varepsilon_1}{2} + \frac{\sigma_2 \cdot \varepsilon_2}{2} + \frac{\sigma_3 \cdot \varepsilon_3}{2} \quad 9$$

Ako pomoću Hookeovog zakona deformacije izrazimo preko naprezanja dobijemo:

$$u = \frac{1}{2E} [\sigma_1^2 + \sigma_2^2 + \sigma_3^2 - 2\nu \cdot (\sigma_1\sigma_2 + \sigma_2\sigma_3 + \sigma_3\sigma_1)] \quad 10$$

Ekvivalentno naprezanje jednako nam je:

$$\sigma_{ek} = \sqrt{\sigma_1^2 + \sigma_2^2 + \sigma_3^2 - 2\nu \cdot (\sigma_1\sigma_2 + \sigma_2\sigma_3 + \sigma_3\sigma_1)} \quad 11$$

Uvjet čvrstoće:

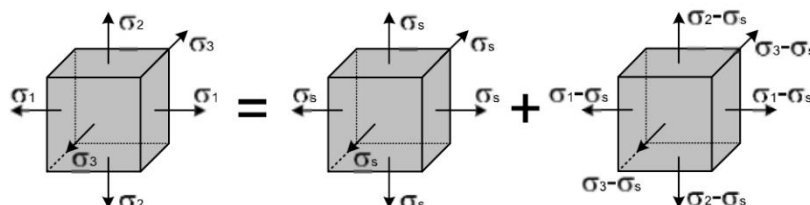
$$\sigma_{ek} = \sqrt{\sigma_1^2 + \sigma_2^2 + \sigma_3^2 - 2\nu \cdot (\sigma_1\sigma_2 + \sigma_2\sigma_3 + \sigma_3\sigma_1)} \leq \sigma_{dop} \quad 12$$

U praksi ova teorija nije često u primjeni jer nije eksperimentalno potvrđena.

2.1.5. Teorija potencijalne energije promjene oblika (5. teorija čvrstoće)

Za postavljanje 5. teorije čvrstoće zaslužni su Huber, von Mises i Hencky.

Koristi tenzor naprezanja elementa koji se sastoji od sfernog tenzora i tenzora devijatora.



Slika 2.: Tenzor naprezanja [11]

Kod troosnog stanja naprezanja dolazi do promjene oblika i volumena tijela. Tenzor devijator zaslužan je za promjenu oblika, dok je sferni tenzor zaslužan za promjenu volumena.

To znači da će se potencijalna energija deformacija sastojati od potencijalne energije promjene oblika u_o i potencijalne energije promjene volumena u_V .

$$u = u_o + u_V \quad 13$$

Izraz za potencijalnu energiju promjene volumena u_V :

$$u_V = \frac{3(1-2\nu)}{2E} \sigma_s^2 \quad 14$$

Izraz za komponente sfernog tenzora:

$$\sigma_s = \frac{1}{3}(\sigma_1 + \sigma_2 + \sigma_3) \quad 15$$

Iz toga slijedi:

$$u_V = \frac{1-2\nu}{6E} (\sigma_1 + \sigma_2 + \sigma_3)^2 \quad 16$$

Potencijalnu energiju promjene oblika dobijemo poznavajući izraze za u i u_o .

$$u_o = u - u_V \quad 17$$

Uvrštavanjem dobijemo:

$$u_o = \frac{1+\nu}{6E} [(\sigma_1 - \sigma_2)^2 + (\sigma_2 - \sigma_3)^2 + (\sigma_3 - \sigma_1)^2] \quad 18$$

Zamijenimo li glavna naprežanja s ekvivalentnim dobijemo:

$$u_o = \frac{1 + \nu}{3E} \sigma_{ek}^2 \quad 19$$

Izjednačavanjem prethodna dva izraza dobit ćemo izraz za ekvivalentno naprežanje:

$$\sigma_{ek} = \sqrt{\sigma_1^2 + \sigma_2^2 + \sigma_3^2 - (\sigma_1\sigma_2 + \sigma_2\sigma_3 + \sigma_3\sigma_1)} \quad 20$$

Uvjet čvrstoće:

$$\sigma_{ek} = \sqrt{\sigma_1^2 + \sigma_2^2 + \sigma_3^2 - (\sigma_1\sigma_2 + \sigma_2\sigma_3 + \sigma_3\sigma_1)} \leq \sigma_{dop} \quad 21$$

Slično kao i 4. teorija čvrstoće, 5. se koristi za elastoplastične materijale, dok se za krhke ne koristi.

2.1.6. Usporedba teorija čvrstoće

Kako bi usporedili navedene teorije čvrstoće, koristimo odnos između granica tečenja pri čistom posmiku i jednoosnom vlaklu. Vrijednosti dobivene različitim teorijama čvrstoće uspoređujemo s eksperimentalno dobivenim rezultatima.

Prema svim teorijama čvrstoće, uvjet tečenja je:

$$\sigma_{ek} = \sigma_T \quad 22$$

Za čisti posmik vrijedi:

$$\begin{aligned} \sigma_1 &= -\sigma_2 = \tau \\ \sigma_3 &= 0 \end{aligned} \quad 23$$

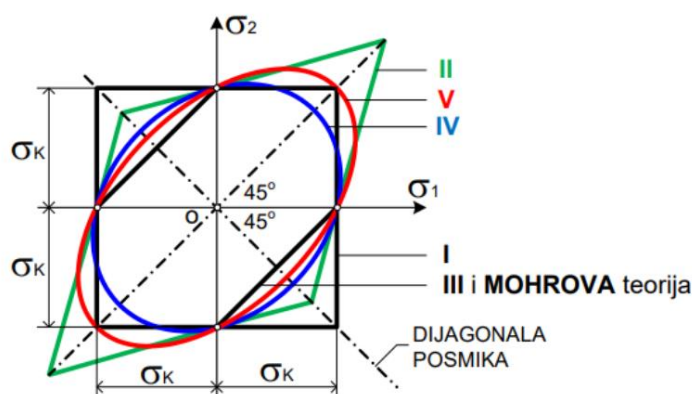
Uvrštavanjem u izraze za različite teorije čvrstoće dobijemo odnos posmične i vlačne granice tečenja.

1. Teorija najvećih normalnih naprežanja: $\tau_T = \sigma_T$
2. Teorija najvećih normalnih deformacija: $\tau_T = 0,77\sigma_T$
3. Teorija najvećih posmičnih deformacija: $\tau_T = 0,50\sigma_T$

4. Teorija potencijalne energije deformacija: $\tau_T = 0,62\sigma_T$
5. Teorija potencijalne energije promjene oblika: $\tau_T = 0,577\sigma_T$

Pri usporedbi s eksperimentalno dobivenim rezultatima dolazimo do zaključka da je za duktilne materijale najpogodnija teorija potencijalne energije promjene oblika, pa onda teorija najvećih posmičnih napreznja.

Na slici (Slika 3) prikazana je usporedba teorija čvrstoće za materijal koji se jednako ponaša pri jednoosnom vlaku i jednoosnom tlaku te se nalazi u dvoosnom stanju napreznja.



Slika 3.: Grafička usporedba teorija čvrstoće [13]

Vidljivo je da se razlika između različitih teorija najviše ističe u prvom i trećem kvadrantu, odnosno u slučajevima gdje su glavna napreznja istog predznaka.

2.2. Zadatak 1

Zadana je osovina promjenjivog poprečnog presjeka opterećena momentom torzije u sredini raspona. Primjenom teorije potencijalne energije promjene oblika treba odrediti koeficijent sigurnosti, ako se temperatura drugog dijela osovine (dio 2) promijeni za $\Delta T = +20 \text{ K}$.

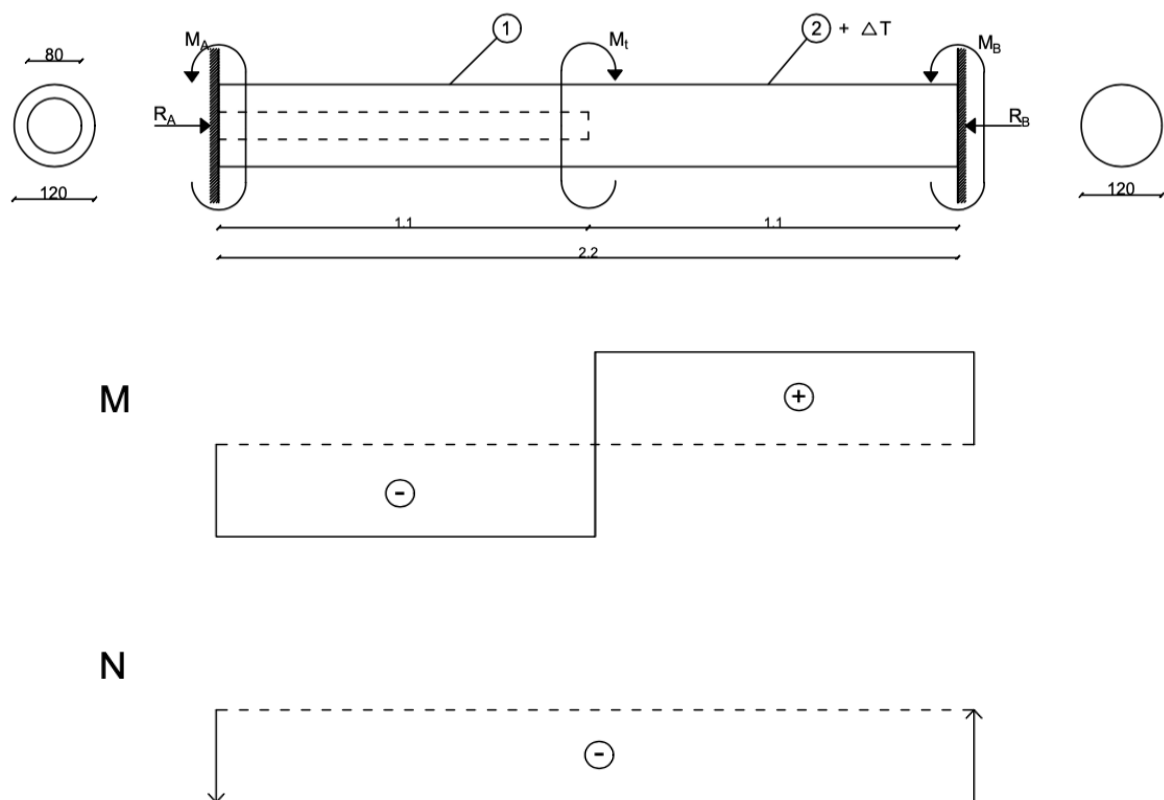
Zadano je:

$$M_t = 80 \text{ kNm}$$

$$\sigma_T = 240 \text{ MPa}$$

$$E = 2 \cdot 10^5 \text{ MPa}$$

$$\alpha_t = 1,2 \cdot 10^{-5} \text{ 1/K}$$



Slika 4.: Osovina promjenjivog poprečnog presjeka sa dijagramima unutarnjih sila

Dimenzije duljine osovine su u metrima, a poprečnih presjeka u milimetrima.

Teorija potencijalne energije promjene oblika

Za dvoosno stanje naprezanja ($\sigma_3 = 0$):

$$\sigma_{ekv} = \sqrt{\sigma_1^2 + \sigma_2^2 - \sigma_1\sigma_2}$$

Geometrijske karakteristike:

Presjek 1-1

$$I_{p1} = \frac{(D^4 - d^4)\pi}{32} = 16,34 \cdot 10^6 \text{ mm}^4$$

$$A_1 = \frac{(D^2 - d^2)\pi}{4} = 6283,19 \text{ mm}^2$$

Presjek 2-2

$$I_{p2} = \frac{D^4\pi}{32} = 20,36 \cdot 10^6 \text{ mm}^4$$

$$A_2 = \frac{D^2\pi}{4} = 11309,73 \text{ mm}^2$$

Torzija

Uvjet ravnoteže: $\sum M = 0$

$$M_A + M_B - 80 = 0$$

Oslobađanjem prekobrojne veze u točki A nastaje osnovni sustav.

Uvjet deformacija: $\varphi_A = 0$

$$\frac{M_A}{G} \left[\frac{1100}{I_{p1}} + \frac{1100}{I_{p2}} \right] - \frac{80}{G} \left[\frac{1100}{I_{p2}} \right] = 0$$

$$M_A = 35,6 \text{ kNm}$$

$$M_B = 44,4 \text{ kNm}$$

Uzdužne sile

Uvjet ravnoteže: $\sum F = 0$

$$R_A - R_B = 0$$

Oslobađanjem prekobrojne veze u točki A nastaje osnovni sustav.

Uvjet deformacija: $\delta_A^H = 0$

$$-\frac{R_A}{E} \left[\frac{1100}{A_1} + \frac{1100}{A_2} \right] + \alpha_T \Delta T \cdot 1100 = 0$$

$$R_A = R_B = 193,88 \text{ kN}$$

Presjek 1-1

$$\sigma_{1-1} = \frac{R_A}{A_1} = -30,86 \text{ MPa}$$

$$\tau_{1-1} = \frac{M_A}{I_{p1}} \cdot 60 = 130,75 \text{ MPa}$$

Presjek 2-2

$$\sigma_{2-2} = \frac{R_B}{A_2} = -17,14 \text{ MPa}$$

$$\tau_{2-2} = \frac{M_B}{I_{p2}} \cdot 60 = 130,84 \text{ MPa}$$

Mjerodavne vrijednosti dobili smo u presjeku 1-1, što ima smisla s obzirom da mu je površina manja pa će doći do većih naprezanja.

$$\sigma_{1,2} = \frac{\sigma_{1-1}}{2} \pm \frac{1}{2} \sqrt{\sigma_1^2 + 4\tau^2}$$

$$\sigma_1 = 116,22 \text{ MPa}$$

$$\sigma_2 = -147,09 \text{ MPa}$$

$$\sigma_{ek} = \sqrt{116,22^2 + (-147,09)^2} - 116,22 \cdot (-147,09) = 228,56 \text{ MPa}$$

$$k_s = \frac{\sigma_T}{\sigma_{ekv}} = \frac{240}{228,56} = 1,05 \rightarrow \text{Koeficijent sigurnosti zadane osovine}$$

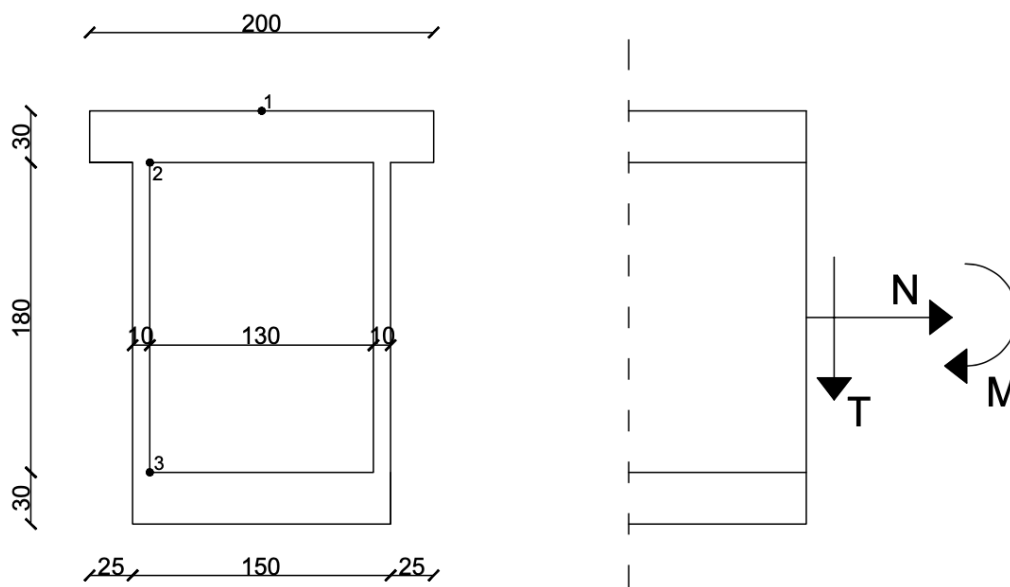
2.3. Zadatak 2

Primjenom teorije najvećih posmičnih napreznja treba odrediti dopuštenu veličinu vlačne sile N , tako da koeficijent sigurnosti k_s u točkama 1, 2 i 3 ne bude manji od 1,3. Za tako određenu silu N treba prema teoriji potencijalne energije promjene oblika izračunati koeficijent sigurnosti u točki 2.

Granica popuštanja $\sigma_T = 250 \text{ MPa}$

$M = 100 \text{ kNm}$

$T = 200 \text{ kN}$



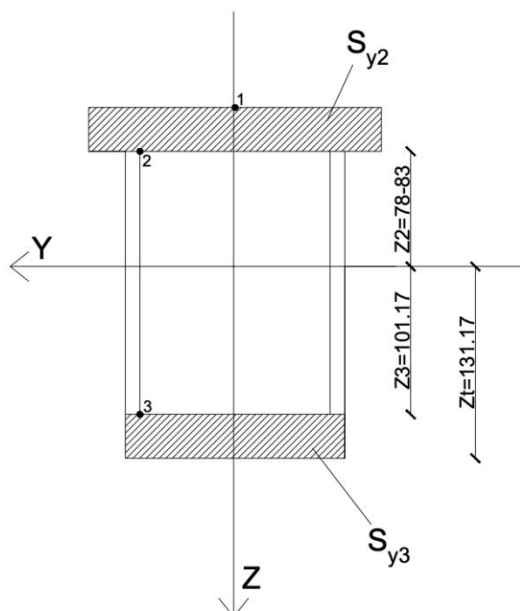
Slika 5.: Dimenzije poprečnog presjeka

Dimenzije poprečnog presjeka su u milimetrima.

Geometrijske karakteristike:

$$A = 200 \cdot 30 + 150 \cdot 210 - 130 \cdot 180 = 14100 \text{ mm}^2$$

$$z_t = \frac{200 \cdot 30 \cdot 225 + 150 \cdot 210 \cdot 105 - 130 \cdot 180 \cdot 120}{14100} = 131,17 \text{ mm}$$



Slika 6.: Geometrijske karakteristike

$$I_y = \frac{200 \cdot 30^3}{12} + A_1(225 - 131,17)^2 + \frac{150 \cdot 210^3}{12} + A_2(105 - 131,17)^2 - \frac{130 \cdot 180^3}{12} - A_3(120 - 131,17)^2 = 124,51 \cdot 10^6 \text{ mm}^4$$

$$S_{y1} = 0$$

$$S_{y2} = 200 \cdot 30 \cdot (225 - 131,17) = 562980 \text{ mm}^3$$

$$S_{y3} = 150 \cdot 30 \cdot (131,17 - 15) = 522765 \text{ mm}^3$$

Teorija najvećih posmičnih naprezanja

Za dvoosno stanje naprezanja ($\sigma_3 = 0$):

$$\sigma_{ekv} = |\sigma_1 - \sigma_2|$$

Točka 1:

$$\sigma_x = \frac{M}{I_y} \cdot z_1 + \frac{N}{A}$$

$$\sigma_1 = \sigma_x, \sigma_2 = 0, \tau_{xy} = 0$$

$$\sigma_{ekv} = \sigma_1 = \sigma_x$$

$$\sigma_x = \frac{-100 \cdot 10^6}{124,51 \cdot 10^6} \cdot (-108,83) + \frac{N}{A} = 87,41 + \frac{N}{14100}$$

$$k_s = 1,3 = \frac{\sigma_T}{\sigma_{ekv}} = \frac{250}{87,41 + \frac{N}{A}}$$

$$N = 1479 \text{ kN}$$

Točka 2:

$$\sigma_x = \frac{M}{I_y} \cdot z_2 + \frac{N}{A} = \frac{-100 \cdot 10^6}{124,51 \cdot 10^6} \cdot (-78,83) + \frac{N}{14100} = 63,31 + \frac{N}{14100}$$

Kod računanja posmičnog naprezanja u točkama 2 i 3 uvrštavamo manju širinu, odnosno $b = 20 \text{ mm}$.

$$\tau_{xz} = \frac{T \cdot S_{y2}}{I_y \cdot b} = \frac{200 \cdot 10^3 \cdot 562980}{124,51 \cdot 10^6 \cdot 20} = 45,22 \text{ MPa}$$

$$\sigma_{ekv} = |\sigma_1 - \sigma_2|$$

$$\sigma_{1,2} = \frac{\sigma}{2} \pm \frac{1}{2} \sqrt{\sigma^2 + 4\tau^2}$$

Stoga izraz za σ_{ekv} možemo zapisati kao $\sigma_{ekv} = \sqrt{\sigma^2 + 4\tau^2}$

$$k_s = 1,3 = \frac{\sigma_T}{\sigma_{ekv}}$$

$$\sigma_{ekv} = \frac{250}{1,3} = \sqrt{\sigma^2 + 4\tau^2}$$

Kvadriranjem dobijemo

$$36982,25 = \left(63,31 + \frac{N}{14100}\right)^2 + 4 \cdot 45,22^2$$

$$N = 1500,33 \text{ kN}$$

Točka 3:

$$\sigma_x = \frac{M}{I_y} \cdot z_3 + \frac{N}{A} = \frac{-100 \cdot 10^6}{124,51 \cdot 10^6} \cdot (101,17) + \frac{N}{14100} = -81,26 + \frac{N}{14100}$$

Kod računanja posmičnog naprezanja točke 3 uvrštavamo manju širinu, odnosno $b = 20$ mm.

$$\tau_{xz} = \frac{T \cdot S_{y3}}{I_y \cdot b} = \frac{200 \cdot 10^3 \cdot 522765}{124,51 \cdot 10^6 \cdot 20} = 41,99 \text{ MPa}$$

$$\sigma_{ekv} = |\sigma_1 - \sigma_2| = \sqrt{\sigma^2 + 4\tau^2}$$

Postupkom kao kod točke 2 dobijemo:

$$36982,25 = \left(-81,26 + \frac{N}{14100}\right)^2 + 4 \cdot 41,99^2$$

$$N = 3585,08 \text{ kN}$$

Kao mjerodavnu vrijednost uzimamo najmanju od tri vrijednosti sile N koje smo dobili. To je vrijednost koju smo dobili za točku 1.

$$N = 1479 \text{ kN}$$

Teorija potencijalne energije promjene oblika

Za dvoosno stanje naprezanja ($\sigma_3 = 0$):

$$\sigma_{ekv} = \sqrt{\sigma_1^2 + \sigma_2^2 - \sigma_1\sigma_2}$$

Točka 2 za $N = 1479 \text{ kN}$

$$\sigma_x = \frac{M}{I_y} \cdot z_2 + \frac{N}{A} = \frac{-100 \cdot 10^6}{124,51 \cdot 10^6} \cdot (-78,83) + \frac{1479 \cdot 10^3}{14100} = 168,21 \text{ MPa}$$

$$\tau_{xz} = 45,22 \text{ MPa (poznato iz ranijeg proračuna)}$$

$$\sigma_{1,2} = \frac{\sigma}{2} \pm \frac{1}{2} \sqrt{\sigma^2 + 4\tau^2}$$

$$\sigma_1 = 179,59 \text{ MPa}$$

$$\sigma_2 = -11,38 \text{ MPa}$$

$$\sigma_{ekv} = \sqrt{\sigma_1^2 + \sigma_2^2 - \sigma_1\sigma_2} = 185,54 \text{ MPa}$$

$$k_s = \frac{\sigma_T}{\sigma_{ekv}} = \frac{250}{185,54} = 1,35 \rightarrow \text{Koeficijent sigurnosti u točki}$$

3. KOMPOZITI

3.1. Općenito o kompozitima

Kompozitni materijali su materijali koji su izrađeni od dvaju ili više različitih materijala radi postizanja dobrih mehaničkih, fizičkih i kemijskih svojstava. Svaki od materijala korištenih u kompozitima imaju pozitivna i negativna svojstva, stoga je cilj sistematski spojiti materijale u cjelinu kako bi minimalizirati negativna svojstva.

Struktura kompozita sastoji se od matrice i ojačala. Matrica je temeljni materijal kompozita koji daje formu i prenosi opterećenja na ojačala. Ojačalima postizemo željene karakteristike elementa. Elemente koje dobijemo na ovaj način povezujemo u slojevitu cjelinu.

Spajanje kompozitnih elemenata može predstavljati nedostatak ovakvih materijala. Zbog velikih opterećenja, na mjestima spojeva može doći do delaminacije, odnosno odvajanja matrice od ojačanja u njima. Odnos između matrice i ojačanja unutar kompozita igra ključnu ulogu, jer matrica preuzima značajan dio opterećenja što je bitno za sprječavanje delaminacije.

Različite moderne industrije zahtijevaju što manju masu materijala uz što veću čvrstoću te otpornost na koroziju i štetne utjecaje okoline. Kombiniranjem različitih materijala, kompoziti mogu zadovoljiti specifične zahtjeve primjene. Kompozitni materijali svojim su karakteristikama poboljšali brojne sektore poput zrakoplovne industrije, brodogradnje, građevinarstva, automobilske industrije i sportske opreme.

❖ Prednosti kompozita:

- **Visoka čvrstoća i krutost uz malu masu** – Kompozitni materijali mogu postići velike vrijednosti čvrstoće i krutosti uz manju masu u usporedbi s konvencionalnim materijalima.
- **Otpornost na kemikalije i koroziju** – Mnogi kompozitni materijali, posebno oni s polimernim matricama, pokazuju izvrsnu otpornost na koroziju i agresivne kemikalije, što ih čini pogodnima za primjenu u agresivnim okolišnim uvjetima.
- **Fleksibilnost prilikom projektiranja** – Kompoziti omogućuju izradu složenih oblika i struktura koji bi bili teško izvedivi s konvencionalnim materijalima
- **Prilagodljiva svojstva** – Kombinacijom različitih vrsta matrica i ojačala postizemo željena svojstva elementa.

- **Trajnost** – često su otporni na habanje i udarce što povećava trajnost elementa.

❖ **Nedostatci kompozita:**

- **Visoki troškovi proizvodnje** – Radi složenih proizvodnih procesa i opreme.
- **Širenje pukotina** – zbog uslojenosti kompozita moguće je širenje pukotine duž vlakna
- **Anizotropna svojstva**
- **Kompleksnost projektiranja** – Zbog sastava kompozitnih materijala, njihovo projektiranje zahtijeva stručno osoblje i napredne računalne programe.
- **Delaminacija** – Zbog velikih opterećenja, na mjestima spojeva može doći do delaminacije, odnosno odvajanja matrice od ojačanja u njima. Odnos između matrice i ojačanja unutar kompozita igra ključnu ulogu, jer matrica preuzima značajan dio opterećenja što je bitno za sprječavanje delaminacije.

Podjela kompozita prema materijalima od kojih su sastavljeni. Primarni u nazivu je materijal matrice, a sekundarni je materijal ojačala.

Tablica 1.: Kompoziti s obzirom na matricu i ojačala [1]

KOMPOZITI S OBZIROM NA MATRICU I OJAČALA		
Polimerna matrica	Keramička matrica	Metalna matrica
<i>polimerno-metalni</i>	<i>keramičko-metalni</i>	<i>metalno-metalni</i>
<i>polimerno-polimerni</i>	<i>keramičko-polimerni</i>	<i>metalno-polimerni</i>
<i>polimerno-keramički</i>	<i>keramičko-keramički</i>	<i>metalno-keramički</i>

❖ **Podjela**

- **Prema vrsti ojačanja:**
 - Kompoziti ojačani česticama
 - Kompoziti ojačani vlaknima
- **Prema materijalu matrice:**
 - Metalni kompoziti
 - Keramički kompoziti
 - Polimerni kompoziti.

3.2. Kompoziti ojačani česticama

3.2.1. Kompoziti s disperzijom (male čestice)

Ojačanje kompozita disperzijom odnosi se na povećanje čvrstoće tako što se unutar matrice umeću sitne čestice promjera do $0,1 \mu\text{m}$. Kako bi postigli željeni učinak dovoljan je udio čestica do 15% ukupnog volumena materijala. Primjer je guma koju čine matrica od kaučuka i ispunjena od malih čestica čađe.

Učinak ojačanja disperzijom

Sprječavanje gibanja dislokacija – Dislokacije su linijska oštećenja u materijalu koja se kreću pod opterećenjem uzrokuju plastične deformacije. Čestice usporavaju gibanje dislokacija, što materijal čini tvrdim i otpornijim na deformacije.

3.2.2. Kompoziti s velikim česticama

U ovakvoj vrsti kompozita, čestice nemaju dominantan utjecaj na prijenos opterećenja kao kod disperzije ili ojačanja vlaknima, već zbog većeg volumnog udjela, imaju utjecaj na svojstva materijala. Veličina čestica je u pravilu veća od $1 \mu\text{m}$, a volumni udio koji zauzimaju je veći od 20%.

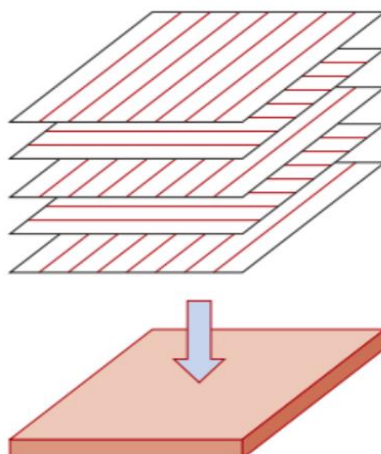
Tipičan primjer kompozita s velikim česticama je beton. Kod betona cement i voda (nakon stvrdnjavanja) imaju ulogu matrice, a pijesak i šljunak djeluju kao velike čestice.

Ponekad je slučaj da se ispunjena velikim česticama obavlja prvenstveno radi snižavanja cijene materijala uz zadržavanje uporabnih svojstava.

3.3. Kompoziti ojačani vlaknima

Vlakna su ojačanja kompozitnih materijala koja najčešće koristimo. Njihovo djelovanje kod kompozita ogleda se u poboljšanju mehaničkih svojstava materijala, poput čvrstoće, krutosti i otpornosti na zamor. U kompozitu koji čini matrica i vlaknasto ojačanje, vlakna mogu zauzimati čak do 70% od ukupnog volumena. Vlakna mogu biti kontinuirana ili diskontinuirana (sjeckana), a jedno vlakno sačinjeno je od više sitnijih vlakana povezanih u snop. Sjeckana vlakna u kompozitu su raspoređena u različitim smjerovima, dok se kontinuirana vlakna pružaju u jednom smjeru u sloju. Kod višeslojnih kompozita, odnosno laminata spajaju se slojevi u kojima se vlakna pružaju u nekoliko smjerova (najčešće dva), gdje svaki sloj ima određen smjer pružanja vlakana.

Prikaz slojeva u laminatu s različitim smjerovima pružanja vlakana. (Slika 7)



Slika 7.: Raspored slojeva u laminatu [7]

Bitno je objasniti način na koji matrica prenosi opterećenja na vlakna. Odnos volumena vlakna i njegove obodne površine igra ključnu ulogu. Naime, što je promjer vlakna manji, to je mogućnost nastajanja pukotina manja. Naravno, to znači da ćemo korištenjem vlakana sitnijeg promjera dobiti kompozit većih čvrstoća, s naglaskom na vlačnu čvrstoću.

Vrste materijala koje najčešće koristimo kod ojačanja vlaknima su staklena, ugljična, bazalna i aramidna vlakna. Njih ćemo detaljnije obraditi u kombinaciji s polimernim matricama.

3.4. Polimerni kompoziti

Poznati i kao FRP (engl. *Fiber Reinforced Polymers*) kompoziti, polimeri ojačani vlaknima vrsta su kompozita gdje je matrica, izrađena od polimera, dok su vlakna koja služe kao ojačala izrađena od materijala poput stakla, ugljika ili aramida.

Polimerni materijali su plastomeri, elastomeri i duromeri.

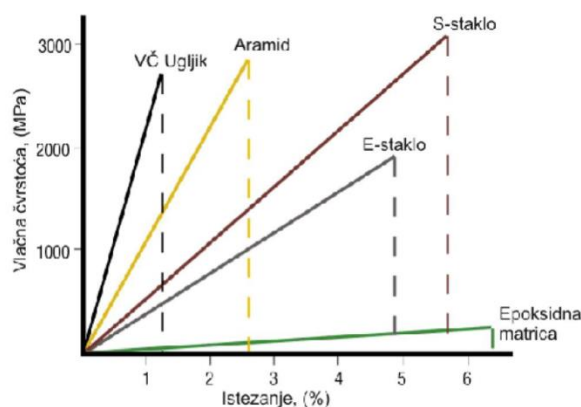
Zbog njihovih karakteristika, velikog modula elastičnosti i velike čvrstoće, u FRP kompozitima kao matricu najčešće koristimo **duromerne smole**.

Najraširenije polimerne smole koje koristimo su **vinil esteri**, **nezasićeni poliesteri** i **epoksidne smole**. Epoksidne smole su skuplje od ostalih smola.

- ❖ **Epoksidne smole** - visoka čvrstoća, krutost, otpornost na kemikalije i vlagu te zadržavanje mehaničkih svojstava na velikim temperaturama
- ❖ **Poliesterske smole** - Jeftinija alternativa epoksidnim smolama koju odlikuje izvrsna otpornost na atmosferske utjecaje
- ❖ **Vinil esterske smole** - Kombiniraju svojstva epoksidnih i poliesterskih smola, dobru otpornost na kemikalije i uvjete okoline, bolju povezanost između matrice i ojačanja nego kod poliester, ali su i troškovi proizvodnje veći

Ojačala koja koristimo u kombinaciji s matricom od duromernih smola su:

- ❖ Staklena vlakna
- ❖ Aramidna vlakna
- ❖ Ugljična vlakna
- ❖ Bazaltna vlakna



Slika 8.: Odnos vlačne čvrstoće i istezanja za različite vrste vlakana [11]

3.4.1. Ojačanje polimera staklenim vlaknima

Vinil estere i poliester najčešće koristimo u kombinaciji sa staklenim vlaknima. Takve materijale zovemo **GFRP (engl. Glass-Fibre Reinforced Polymers)**.

Razlikujemo nekoliko vrsta staklenih vlakana koje koristimo.

Mogu se znatno razlikovati po svojstvima te se stoga označavaju kao A-staklo (ovakva su bila prva proizvedena vlakna, danas se vrlo rijetko koriste), C-staklo (koriste se zbog poboljšane otpornosti na kiseline i lužine, E-staklo (najčešće korišteno, poboljšana

otpornost na vlagu i blaže kemikalije), S-staklo (povećane čvrstoće i modula elastičnosti, koriste se kod mehanički opterećenijih konstrukcija gdje su potrebni visoka specifična krutost i čvrstoća). [2]

❖ Prednosti ojačanja staklenim vlaknima

- **Povećana čvrstoća i krutost**
- **Otpornost na koroziju** - Omogućava primjenu u morskim uvjetima
- **Dobra izolacijska svojstva** – Toplinska i električna izolacija
- **Smanjena težina** – Bitno kod primjene u automobilskoj i zrakoplovnoj industriji

3.4.2. Ojačanje polimera ugljičnim vlaknima

Ugljična vlakna imaju vrlo malu gustoću, uz veliku krutost. Pri djelovanju vlačnih i tlačnih opterećenja zadržavaju svoj oblik. To svojstvo ima i nedostatak, a to je da zbog zadržavanja svog oblika kompozit ima povećanu krhkost pa je manje otporan na udarna opterećenja. U usporedbi s konstrukcijskim čelicima, kompoziti s ugljičnim vlaknima imaju znatno veću čvrstoću uz znatno manju masu. Zbog toga se često primjenjuju kod zrakoplovnih konstrukcija koje zahtijevaju takve karakteristike materijala. Također, toplinska stabilnost i otpornost ugljičnih vlakana na visoke temperature, omogućava njihovu primjenu u uvjetima koji to zahtijevaju. Kombinacija polimernih matrica i ugljičnih vlakana daje materijal koji je izuzetno otporan na koroziju. Uz navedene pozitivne karakteristike, ojačanja ugljičnim vlaknima imaju i negativne karakteristike poput složenosti u proizvodnji koja uzrokuje visoku cijenu ovakvog materijala što ograničava njegovu primjenu.

Prema osnovnim mehaničkim karakteristikama ugljična se vlakna klasificiraju kao HM (visokog modula elastičnosti), HS (visoke čvrstoće) i IM (umjerenog modula elastičnosti) – ponekad se koristi i oznaka UHM (vrlo visoki modul elastičnosti.)

4. KRITERIJI LOMA KOD KOMPOZITA

Slično teorijama čvrstoće (kriterijima loma) kod izotropnih materijala, postoje kriteriji kojima se služimo kako bismo odredili granično stanje sukladno opterećenjima koja djeluju na kompozit. Ponašanje kompozita pod opterećenjem dosta je složenije nego ponašanje izotropnih materijala, stoga su razvijeni kriteriji loma koji uzimaju u obzir tu složenost. Kod izotropnih materijala je popuštanje elementa uzrokovano pojavom krtoeg ili duktilnog loma, dok se kod kompozita pojavljuje više načina na koji element može otkazati.

Kriterije loma možemo podijeliti u dvije skupine:

- Kriteriji koji razmatraju kompozite na razini **sloja (lamine)** promatraju ponašanje sloja pri naprežanjima i deformacijama te definiraju hoće li doći do otkazivanja.
- Kriteriji koji razmatraju kompozite na razini **cijelog laminata** uzimaju u obzir međudjelovanje slojeva kod definiranja graničnog stanja

❖ Kriteriji na razini sloja

- Kriterij maksimalnog naprežanja
- Kriterij maksimalnih deformacija
- Tsai-Hillov kriterij
- Tsai-Wuov kriterij

❖ Kriteriji na razini cijelog laminata

- Puckov kriterij
- Hashinov kriterij

Popuštanje jednog od slojeva ne znači i popuštanje čitavog kompozita. Međutim, najčešće je mjerodavno otkazivanje prvog sloja.

Ukoliko želimo definirati granično stanje kompozita koristeći kriterije loma, potrebne su nam informacije o parametrima čvrstoće na razini pojedinog sloja. Njihove vrijednosti dobivaju se eksperimentalno.

❖ Parametri čvrstoće kompozita

- X_t – vlačna čvrstoća paralelno sa smjerom vlakana
- X_c – tlačna čvrstoća paralelno sa smjerom vlakana
- Y_t – vlačna čvrstoća okomito na vlakna

- Y_c – tlačna čvrstoća okomito na vlakna
- S – posmična čvrstoća

Osnovna razlika u odnosu na kriterije definirane kod izotropnih materijala jest da vrijednosti naprezanja koje ulaze u kriterije nisu glavne vrijednosti tenzora naprezanja već vrijednosti naprezanja u sustavu glavnih materijalnih osi jednog sloja (u smjeru i okomito na vlakna).

4.1. Kriterij maksimalnog naprezanja

Primjenjuje se za jednoosno opterećenje kompozita. Naprezanje koje djeluje na kompozit mora ispuniti sljedeće uvjete kako ne bi došlo do otkazivanja:

Za slučaj vlačnih naprezanja:

$$\begin{aligned}\sigma_1 &< X_t \\ \sigma_2 &< Y_t\end{aligned}\tag{24}$$

Za slučaj tlačnih naprezanja:

$$\begin{aligned}\sigma_1 &> X_c \\ \sigma_2 &> Y_c\end{aligned}\tag{25}$$

Uvjet dopuštenih posmičnih naprezanja glasi:

$$|\tau_{12}| < S\tag{26}$$

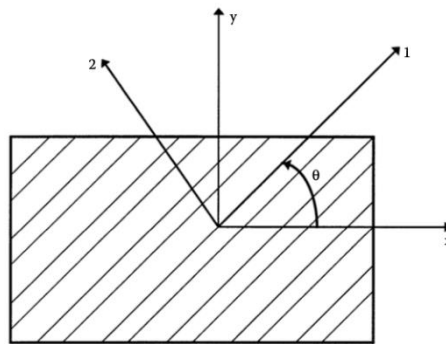
Ukoliko jednoosno opterećenje djeluje pod kutom θ u odnosu na smjer pružanja vlakana u sloju, možemo zapisati:

$$\begin{aligned}\sigma_1 &= \sigma_x \cos^2 \theta < X \\ \sigma_2 &= \sigma_x \sin^2 \theta < Y\end{aligned}$$

$$\tau_{12} = -\sigma_x \sin\theta \cos\theta < S$$

27

Gdje je σ_x zapisan apsolutnom vrijednošću. Vrijednosti σ_1 , σ_2 i τ_{12} predstavljaju vrijednosti naprezanja u sustavu glavnih materijalnih osi, a ne glavna naprezanja.



Slika 9.: Nagib smjera vlakana u odnosu na x os [3]

Rezultati dobiveni ovim kriterijem bit će najmanje pouzdani ukoliko opterećenje djeluje pod kutom $\theta = 45^\circ$.

Omjer čvrstoće (engl. *strength ratio*)

Označavamo ga sa R i koristimo ga kako bi izrazili odnos maksimalnog i dopuštenog naprezanja.

$$R = \frac{\sigma_1}{X} = \frac{\sigma_2}{Y} = \frac{\tau_{12}}{S} \quad 28$$

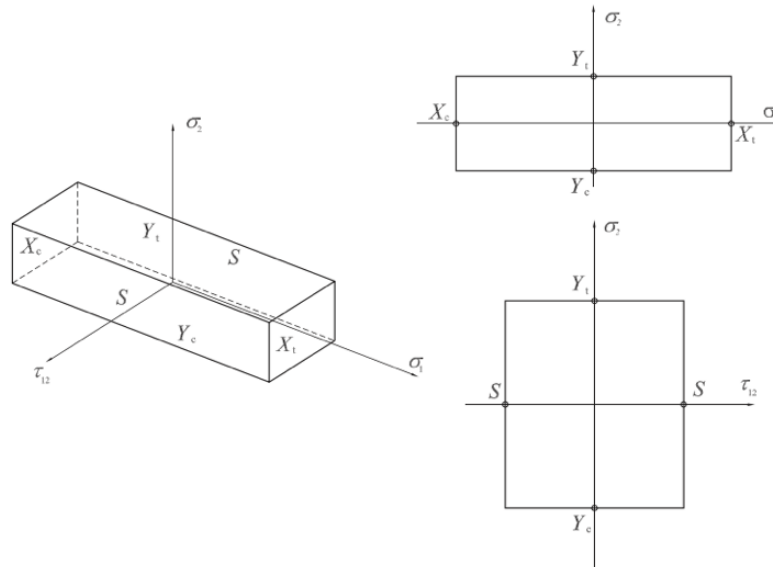
Ukoliko je $R > 1$ doći će do otkazivanja elementa, no ako je $R < 1$, možemo povećati iskoristivost materijala dijeljenjem opterećenja s faktorom R te tako odredimo veći iznos opterećenja koje element može preuzeti prije otkazivanja.

Omjer čvrstoće primjenjiv je i kod ostalih kriterija loma.

Anvelopa popuštanja

Anvelopu (površinu) popuštanja koristimo za prikaz graničnih stanja u nekoj točki kompozita. U koordinatnom sustavu crtamo pravokutnik čije dimenzije su određene

graničnim vrijednostima naprezanja. Ukoliko se koordinate naprezanja točke koju promatramo nalazi izvan pravokutnika, doći će do otkazivanja.



Slika 10.: Anvelopa popuštanja [2]

4.2. Tsai-Hillov kriterij

Za razliku od prva dva kriterija, ovaj se koristi za troosno stanje naprezanja kompozita. Tsai-Hillov kriterij utemeljen je na teoriji energije deformacije. Uzima u obzir međusobne interakcije između različitih komponenti naprezanja te na temelju toga predviđa kada će doći do otkazivanja kompozita.

Uvjet koji mora biti ispunjen kako ne bi došlo do otkazivanja:

$$\frac{\sigma_1^2}{X^2} - \frac{\sigma_1\sigma_2}{X^2} + \frac{\sigma_2^2}{Y^2} + \frac{\tau_{12}^2}{S^2} < 1 \quad 29$$

Za vlačno stanje naprezanja $\sigma_1 > 0, \sigma_2 > 0$:

$$X = X_t$$

$$Y = Y_t$$

30

Za tlačno stanje naprezanja $\sigma_1 < 0, \sigma_2 < 0$:

$$X = X_c$$

$$Y = Y_c$$

31

Za djelovanje napreznja σ_x pod kutem θ u odnosu na os 1:

$$\frac{\cos^4\theta}{X^2} + \left(\frac{1}{S^2} - \frac{1}{X^2}\right) \sin^2\theta \cos^2\theta + \frac{\sin^4\theta}{Y^2} < \frac{1}{\sigma_x^2} \quad 32$$

Izraz za omjer čvrstoće pri korištenju Tsai-Hill kriterija:

$$R^2 = \frac{\sigma_1^2}{X^2} - \frac{\sigma_1\sigma_2}{X^2} + \frac{\sigma_2^2}{Y^2} + \frac{\tau_{12}^2}{S^2} \quad 33$$

Istraživanjima je pokazano da Tsai-Hillov kriterij daje rezultate koji se podudaraju s eksperimentalnim vrijednostima pri dvoosnom stanju napreznja kompozita.

4.3. Tsai-Wu kriterij

Tsai-Wu kriterij (tenzorski ili kvadratični kriterij) jedan je od najčešće korištenih kriterija za predviđanje loma kompozita.

Uvjet koji mora biti ispunjen kako ne bi došlo do otkazivanja:

$$F_1\sigma_1 + F_2\sigma_2 + F_{11}\sigma_1^2 + F_{22}\sigma_2^2 + F_{66}\tau_{12}^2 - \sqrt{F_{11}F_{22}}\sigma_1\sigma_2 < 1 \quad 34$$

Parametre čvrstoće uvrstavamo u apsolutnim vrijednostima da bismo dobili koeficijente:

$$F_1 = \frac{1}{X_t} - \frac{1}{X_c}$$

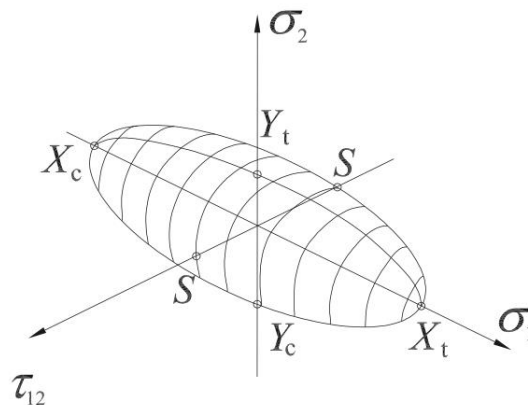
$$F_2 = \frac{1}{Y_t} - \frac{1}{Y_c}$$

$$\begin{aligned}
 F_{11} &= \frac{1}{X_t X_c} \\
 F_{22} &= \frac{1}{Y_t Y_c} \\
 F_{66} &= \frac{1}{S^2}
 \end{aligned}
 \tag{35}$$

Izraz za omjer čvrstoće pri korištenju Tsai-Wu kriterija:

$$\frac{1}{R} (F_1 \sigma_1 + F_2 \sigma_2) + \frac{1}{R^2} (F_{11} \sigma_1^2 + F_{22} \sigma_2^2 + F_{66} \tau_{12}^2 - \sqrt{F_{11} F_{22}} \sigma_1 \sigma_2) = 1
 \tag{36}$$

Anvelopa popuštanja kod Tsai-Wu kriterija ima oblik elipsoide (**Slika 11**). Kod opisivanja ovog kriterija koristimo jedan izraz pa nam to omogućava jednostavnost pri korištenju. Tsai-Wu kriterij ne daje nam informacije o načinu otkazivanja kompozita, već definira opterećenje pod kojim će se to dogoditi.



Slika 11.: Površina popuštanja prema Tsai-wu kriteriju [2]

4.4. Proračun omjera čvrstoće u računalnom programu Abaqus®

Promatra se simetričan laminat [0/60]_s napravljen od epoksidne smole ojačane ugljičnim vlaknima. Numerički model je tanka ploča dimenzija 100x100 mm opterećena uzdužnom silom $N = 5$ kN. Debljina pojedinačnog sloja iznosi 0,15 mm. Potrebno je odrediti raspodjelu naprezanja i deformacija po visini poprečnog presjeka te ih ocijeniti prema Tsai-Hill i Tsai-Wu kriteriju.

Svojstva materijala dana su u tablicama (**Tablica 2** i **Tablica 3**)

Elastične konstante definirane su za kompozitni sloj s kontinuiranim vlaknima u smjeru globalne koordinatne osi x , odnosno kut između vlakana i osi x je 0° . Kompozitni sloj kao tanka ploča je u ravninskom stanju naprezanja što znači da ne postoji opterećenje koje djeluje van ravnine te ploče. Za takav kompozitni sloj definirane su 4 nezavisne elastične konstante: E_1 , E_2 , G_{12} , ν_{12} . Tablica 2.: Elastične konstante [2]

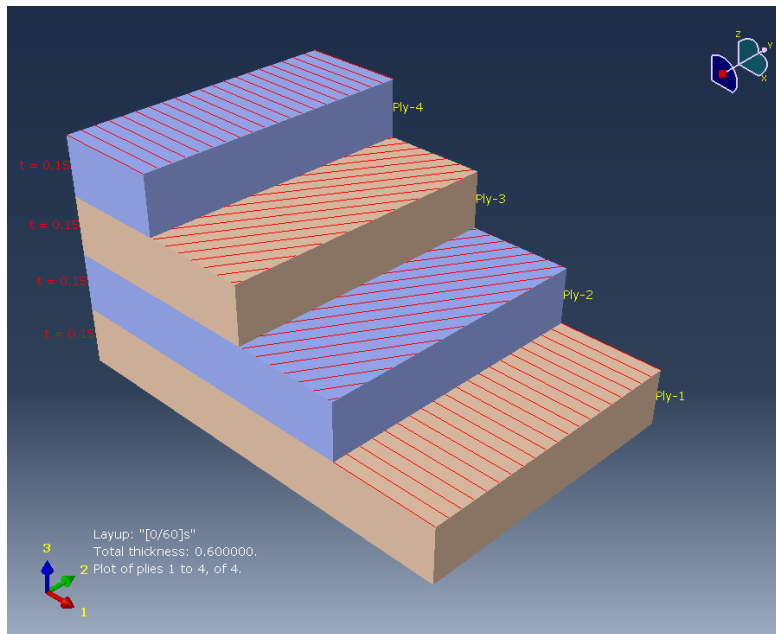
Tablica 2.: Elastične konstante [2]

Inženjerska konstanta	Vrijednost
E_1 (MPa)	155000
E_2 (MPa)	12100
ν_{12}	0,248
G_{12} (MPa)	4400
G_{13} (MPa)	4400
G_{23} (MPa)	3200

Tablica 3.: Parametri čvrstoće [2]

Parametri	Vrijednost
X_t (MPa)	1500
X_c (MPa)	1500
Y_t (MPa)	40
Y_c (MPa)	246
S (MPa)	68

Na slici (**Slika 12**) prikazan je presjek elementa gdje su jasno vidljivi smjerovi pružanja vlakana u svakom sloju. Oznaka $[0/60]_s$ označava kut nagiba smjera vlakana prema osi x . U vanjskim slojevima kut između vlakana i osi x je 0° , a u unutarnjim je kut 60° .

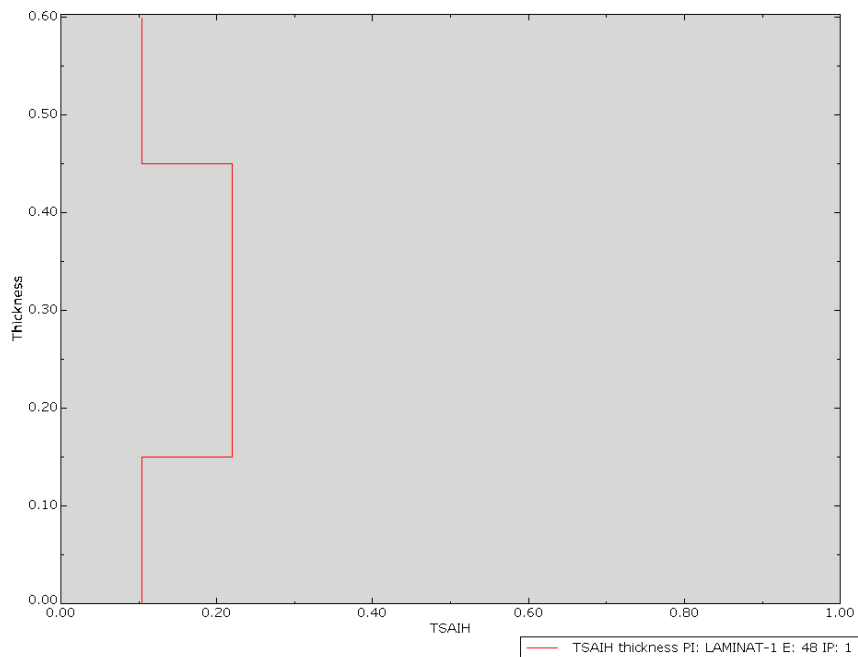


Slika 12.: Presjek elementa sa vidljivim smjerovima pružanja vlakana

Element smo opteretili silom od 5 kN koja djeluje vlačno u smjeru osi x.

U dijagramima su prikazane vrijednosti omjera čvrstoće R po visini poprečnog presjeka.

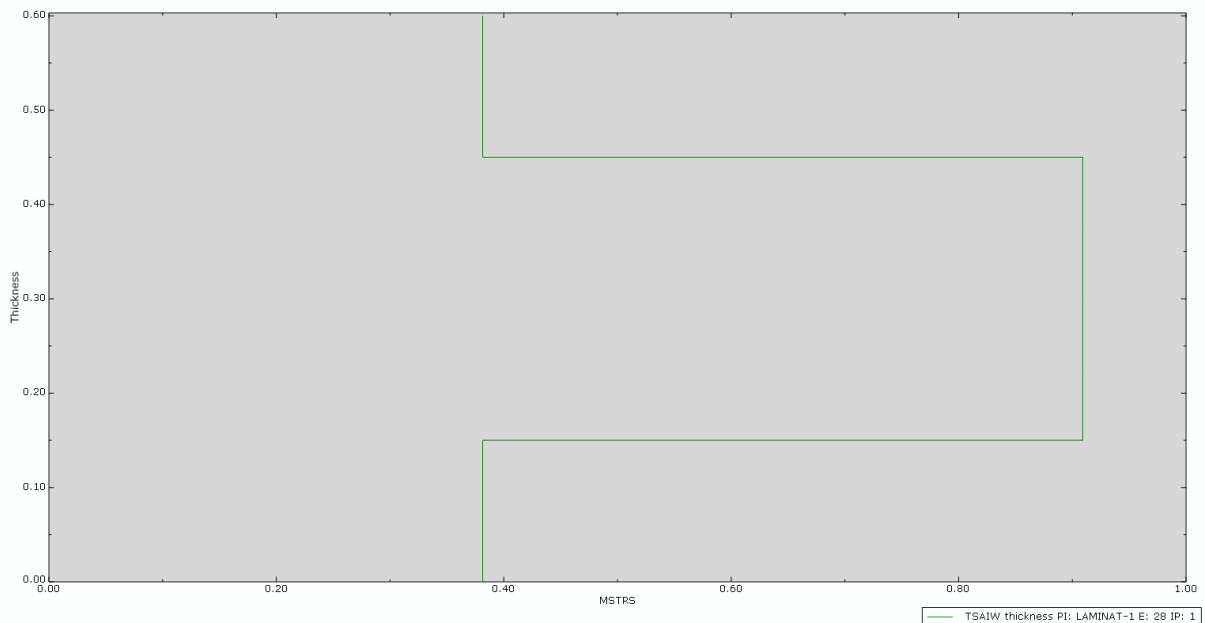
Tsai-Hill kriterij



Slika 13.: Grafički prikaz omjera čvrstoće za Tsai-Hill kriterij po visini poprečnog presjeka

Vidljivo je da u svim točkama vrijednost omjera čvrstoće iznosi manje od 1, odnosno moguće je povećati iskoristivost presjeka. Maksimalna vrijednost omjera čvrstoće je 0,22. Slične vrijednosti se dobivaju i prema Tsai-Wu kriteriju. Stoga je proračun još jednom napravljen sa silom od $5/0,25=20$ kN i ocijenjen prema Tsai-Wu kriteriju.

Tsai-Wu kriterij



Slika 14.: Grafički prikaz omjera čvrstoće za Tsai-Wu kriterij po visini poprečnog presjeka (sila 20 kN)

Povećanjem sile na 20 kN dobije se znatno veća iskoristivost presjeka gdje maksimalna vrijednost omjera čvrstoće iznosi 0,9 kao što je vidljivo na slici (**Slika 14**).

5. ZAKLJUČAK

Ovaj završni rad bavi se problematikom određivanja graničnih stanja elemenata. Opisani su kriteriji loma kod izotropnih i kompozitnih materijala te pretpostavke na temelju kojih su izvedeni izrazi za pojedinu teoriju. Također, navedeni kriteriji potkrijepljeni su primjerima zadataka kako bi se prikazala njihova praktična primjena. Kod izotropnih materijala koristi se svođenje kombinacije glavnih naprezanja na ekvivalentno jednoosno naprezanje, ekvivalentno po opasnosti pojave loma. Rezultati dobiveni teorijom najvećih normalnih naprezanja pokazuju sukladnost sa eksperimentalno dobivenim rezultatima za krhke materijale, dok je za duktilne materijale prikladnije koristiti teoriju potencijalne energije promjene oblika i teoriju najvećih posmičnih naprezanja. Kriteriji loma kod kompozita definirani su uz početnu pretpostavku otkazivanja jednog sloja kompozita. To ne znači da će kompozit nužno otkazati uslijed sloma jednog od slojeva, već da postoji velika vjerojatnost njegova otkazivanja. Naprezanja kod kompozita definirana su u sustavu glavnih materijalnih osi vezanih za usmjerenje vlakana pojedinog sloja, dok se kod izotropnih materijala koriste glavne vrijednosti tenzora naprezanja. Te vrijednosti naprezanja uvrštavamo u izraze za pojedini kriterij loma. Na kraju proračuna korištenjem različitih kriterija, dobije se vrijednost koeficijenta sigurnosti čija se praktična primjena ogleda u povećanju iskoristivosti svakog elementa u cjelini.

POPIS LITERATURE

- [1] Kollár, L. P.; Springer, G. S.: Mechanics of Composite Structures, Cambridge University Press, 2003.
- [2] Smojver, I.: Mehanika kompozitnih materijala, Fakultet strojarstva i brodogradnje, Zagreb, 2006.
- [3] Kaw, A. K.: Mechanics of Composite Materials, 2nd edn, CRC Press, Taylor & Francis Group, 2006.
- [4] Ashby, M.F., & Jones, D.R.H.: Engineering Materials 1: An Introduction to Properties, Applications, and Design. Elsevier, 2012.
- [5] V. Šimić, Otpornost materijala II, I. izdanje, 1995.
- [6] F. Beer, E. Russell Johnston, J. DeWolf, D. Mazurek: Mechanics of materials, 7th Edition, McGraw-Hill, 2015.
- [7] William d. Callister, Materials Science and Engineering: An introduction, Wiley, 2007.
- [8] B. Agarwal, L. Broutman, K. Chandrashekara: Analysis and Performance of Fiber Composites, Wiley, 2006.
- [9] *A. Boresi, R. Schmidt: Advanced Mechanics of Materials, Wiley, 2002.*
- [10] Miracle D.B., Donaldson S.L., ASM Handbook Volume 21: Composites, ASM International, Ohio, 2001
- [11] https://www.grad.unizg.hr/_download/repository/OM%202_predavanje%208.pdf
- [12] https://www.grad.unizg.hr/_download/repository/08b_Kriteriji%20popustanja_2024-protected.pdf
- [13] https://www.grad.unizg.hr/_download/repository/OM%202_predavanje%207-protected.pdf

POPIS SLIKA

Slika 1.: Smjerovi glavnih naprezanja [5].....	3
Slika 2.: Tenzor naprezanja [11].....	6
Slika 3.: Grafička usporedba teorija čvrstoće [13].....	8
Slika 4.: Osovina promjenjivog poprečnog presjeka sa dijagramima unutarnjih sila	9
Slika 5.: Dimenzije poprečnog presjeka.....	12
Slika 6.: Geometrijske karakteristike	13
Slika 7.: Raspored slojeva u laminatu [7].....	19
Slika 8.: Odnos vlačne čvrstoće i istezanja za različite vrste vlakana [11]	20
Slika 9.: Nagib smjera vlakana u odnosu na x os [3].....	24
Slika 10.: Anvelopa popuštanja [2].....	25
Slika 11.: Površina popuštanja prema Tsai-wu kriteriju [2]	27
Slika 12.: Presjek elementa sa vidljivim smjerovima pružanja vlakana.....	29
Slika 13.: Grafički prikaz omjera čvrstoće za Tsai-Hill kriterij po visini poprečnog presjeka	29
Slika 14.: Grafički prikaz omjera čvrstoće za Tsai-Wu kriterij po visini poprečnog presjeka (sila 20 kN).....	30

POPIS TABLICA

Tablica 1.: Kompoziti s obzirom na matricu i ojačala [1]	17
Tablica 2.: Elastične konstante [2]	28
Tablica 3.: Parametri čvrstoće [2].....	28