

# Proračun konstrukcije stambene građevine

---

Zlopaša, Tin

Undergraduate thesis / Završni rad

2024

Degree Grantor / Ustanova koja je dodijelila akademski / stručni stupanj: **University of Zagreb, Faculty of Civil Engineering / Sveučilište u Zagrebu, Građevinski fakultet**

Permanent link / Trajna poveznica: <https://um.nsk.hr/um:nbn:hr:237:649076>

Rights / Prava: [In copyright](#)/[Zaštićeno autorskim pravom.](#)

Download date / Datum preuzimanja: **2025-02-18**

Repository / Repozitorij:

[Repository of the Faculty of Civil Engineering,  
University of Zagreb](#)





Sveučilište u Zagrebu

GRAĐEVINSKI FAKULTET

Tin Zlopaša

**PRORAČUN KONSTRUKCIJE STAMBENE  
GRAĐEVINE**

ZAVRŠNI ISPIT

Zagreb, 2024.



Sveučilište u Zagrebu

GRAĐEVINSKI FAKULTET

Tin Zlopaša

**PRORAČUN KONSTRUKCIJE STAMBENE  
GRAĐEVINE**

ZAVRŠNI ISPIT

prof. dr. sc. Mladen Meštrović

Zagreb, 2024.



University of Zagreb

FACULTY OF CIVIL ENGINEERING

Tin Zlopaša

**STRUCTURAL ANALYSIS OF RESIDENTAL  
BUILDING**

FINAL EXAM

prof. dr. sc. Mladen Meštrović

Zagreb, 2024.



OBRAZAC 3

POTVRDA O POZITIVNOJ OCJENI PISANOG DIJELA ZAVRŠNOG ISPITA

Student/ica :

Tin Zlopaša (Ime i prezime)	0082065809 (JMBAG)
--------------------------------	-----------------------

zadovoljio/la je na pisanom dijelu završnog ispita pod naslovom:

Proračun konstrukcije stambene građevine (Naslov teme završnog ispita na hrvatskom jeziku)
---

Structural analysis of residential building (Naslov teme završnog ispita na engleskom jeziku)
--

i predlaže se provođenje daljnjeg postupka u skladu s Pravilnikom o završnom ispitu i diplomskom radu Sveučilišta u Zagrebu Građevinskog fakulteta.

Pisani dio završnog ispita izrađen je u sklopu znanstvenog projekta: (upisati ako je primjenjivo)

 (Naziv projekta, šifra projekta, voditelj projekta)
---

Pisani dio završnog ispita izrađen je u sklopu stručne prakse na Fakultetu: (upisati ako je primjenjivo)

 (Ime poslodavca, datum početka i kraja stručne prakse)
--

Datum:

16.9.2024.
------------

Mentor:

prof. dr. sc. Mladen Meštrović
--------------------------------

Potpis mentora:

--

Komentor:

--



OBRAZAC 5

IZJAVA O IZVORNOSTI RADA

Ja :

Tin Zlopaša, 0082065809

(Ime i prezime, JMBAG)

student/ica Sveučilišta u Zagrebu Građevinskog fakulteta ovim putem izjavljujem da je moj pisani dio završnog ispita pod naslovom:

Proračun konstrukcije stambene građevine

(Naslov teme završnog ispita na hrvatskom jeziku)

izvorni rezultat mogega rada te da se u izradi istoga nisam koristio/la drugim izvorima osim onih koji su u njemu navedeni.

Datum:

16.9.2023.

Potpis:



OBRAZAC 6

IZJAVA O ODOBRENJU ZA POHRANU I OBJAVU PISANOG DIJELA ZAVRŠNOG ISPITA

Ja :

Tin Zlopaša, 92255571620

(Ime i prezime, OIB)

ovom izjavom potvrđujem da sam autor/ica predanog pisanog dijela završnog ispita i da sadržaj predane elektroničke datoteke u potpunosti odgovara sadržaju dovršenog i obranjenog pisanog dijela završnog ispita pod naslovom:

Proračun konstrukcije stambene građevine

(Naslov teme završnog ispita na hrvatskom jeziku)

koji je izrađen na sveučilišnom prijediplomskom studiju Građevinarstvo Sveučilišta u Zagrebu Građevinskog fakulteta pod mentorstvom:

prof. dr. sc. Mladen Meštrović

(Ime i prezime mentora)

i obranjen dana:

24.9.2024.

(Datum obrane)

Suglasan/suglasna sam da pisani dio završnog ispita bude javno dostupan, te da se trajno pohrani u digitalnom repozitoriju Građevinskog fakulteta, repozitoriju Sveučilišta u Zagrebu te nacionalnom repozitoriju.

Datum:

16.9.2024.

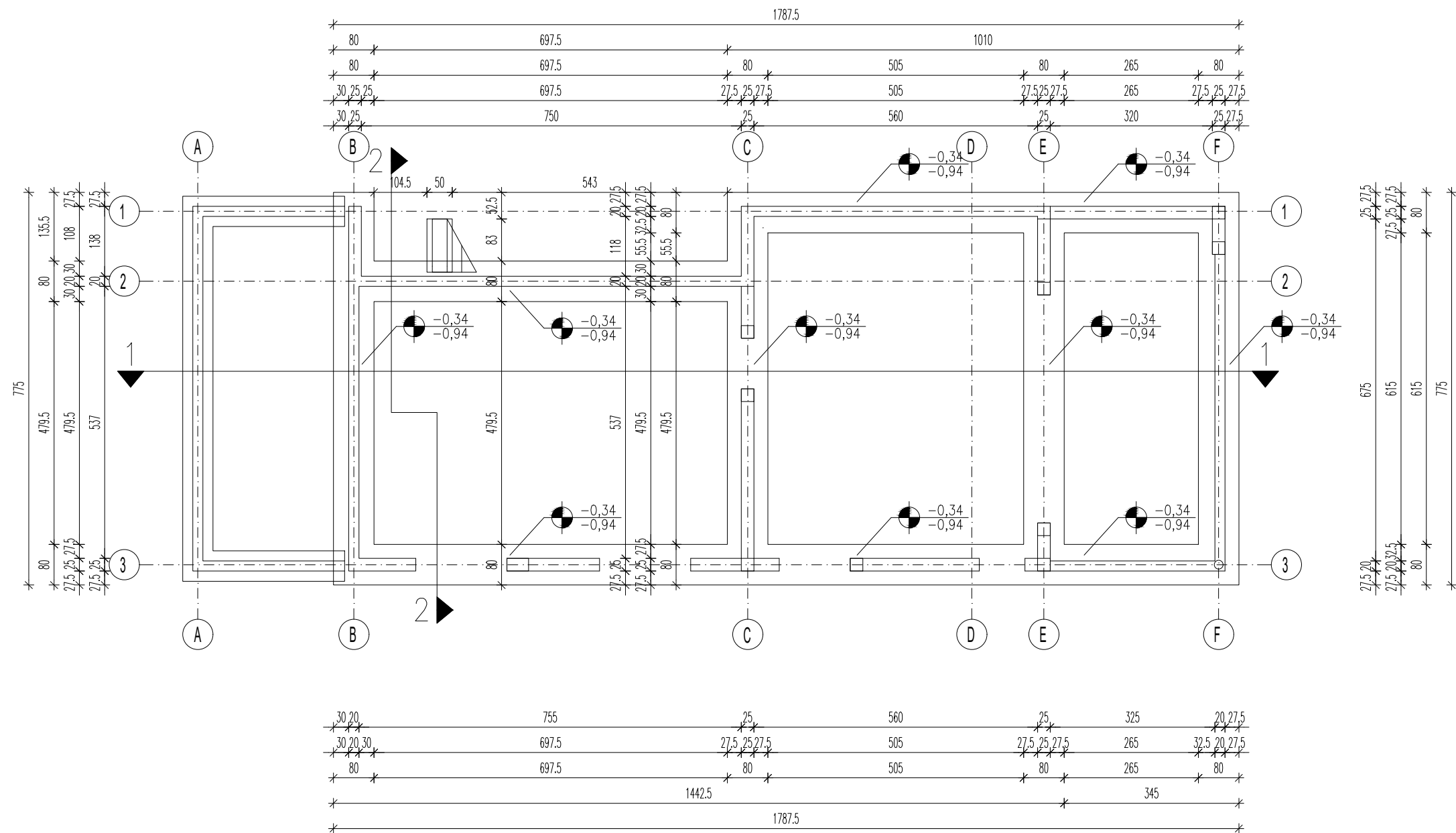
Potpis:

## SAŽETAK

Učinkovito i precizno modeliranje stambenih objekata, kao i točan proračun armature, od velike su važnosti za postizanje strukturne stabilnosti, sigurnosti i trajnosti građevina. U ovom završnom radu obrađuje se proces modeliranja konstrukcije i proračun armature koristeći suvremene softverske alate. Cilj ovog završnog rada je, putem modeliranja konstrukcije i proračuna armature, odrediti nosivost stambene zgrade te izraditi detaljan nacrt armature jedne etaže. Rad je podijeljen u tri dijela. Prvi dio rada analizira lokaciju i klimatske uvjete te prikazuje proračun opterećenja koja djeluju na stambenu zgradu. Drugi dio prikazuje rezultate djelovanja ranije proračunatih opterećenja, dobivenih pomoću softvera, na konstrukciju. Treći dio rada prikazuje provjeru nosivosti pojedinih elemenata i proračun armature.

**Ključne riječi:** armatura, beton, čelik, opeka, opterećenja





**GRAĐEVINSKI FAKULTET SVEUČLIŠTA U ZAGREBU**

KOLEGIJ: ZAVRŠNI RAD

SADRŽAJ: TLOCRT TEMELJA STAMBNE ZGRADE

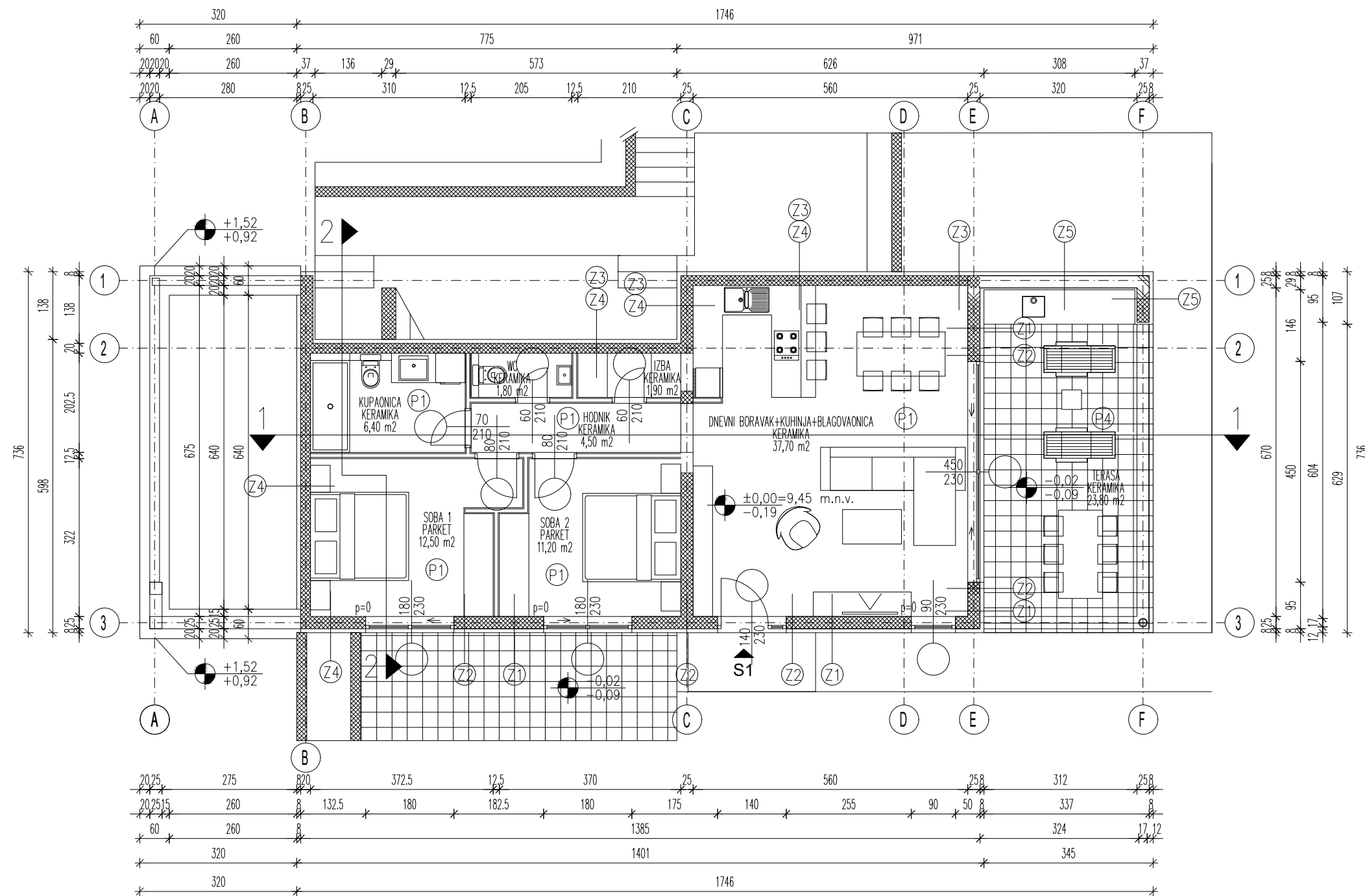
DATUM: 11.9.2024.

MJERILO:

AK. GOD.: 2023./2024.

**1:100**

IZRADIO: TIN ZLOPAŠA



**GRAĐEVINSKI FAKULTET SVEUČLIŠTA U ZAGREBU**

KOLEGIJ: ZAVRŠNI RAD

SADRŽAJ: TLOCRT SUTERENA STAMBNE ZGRADE

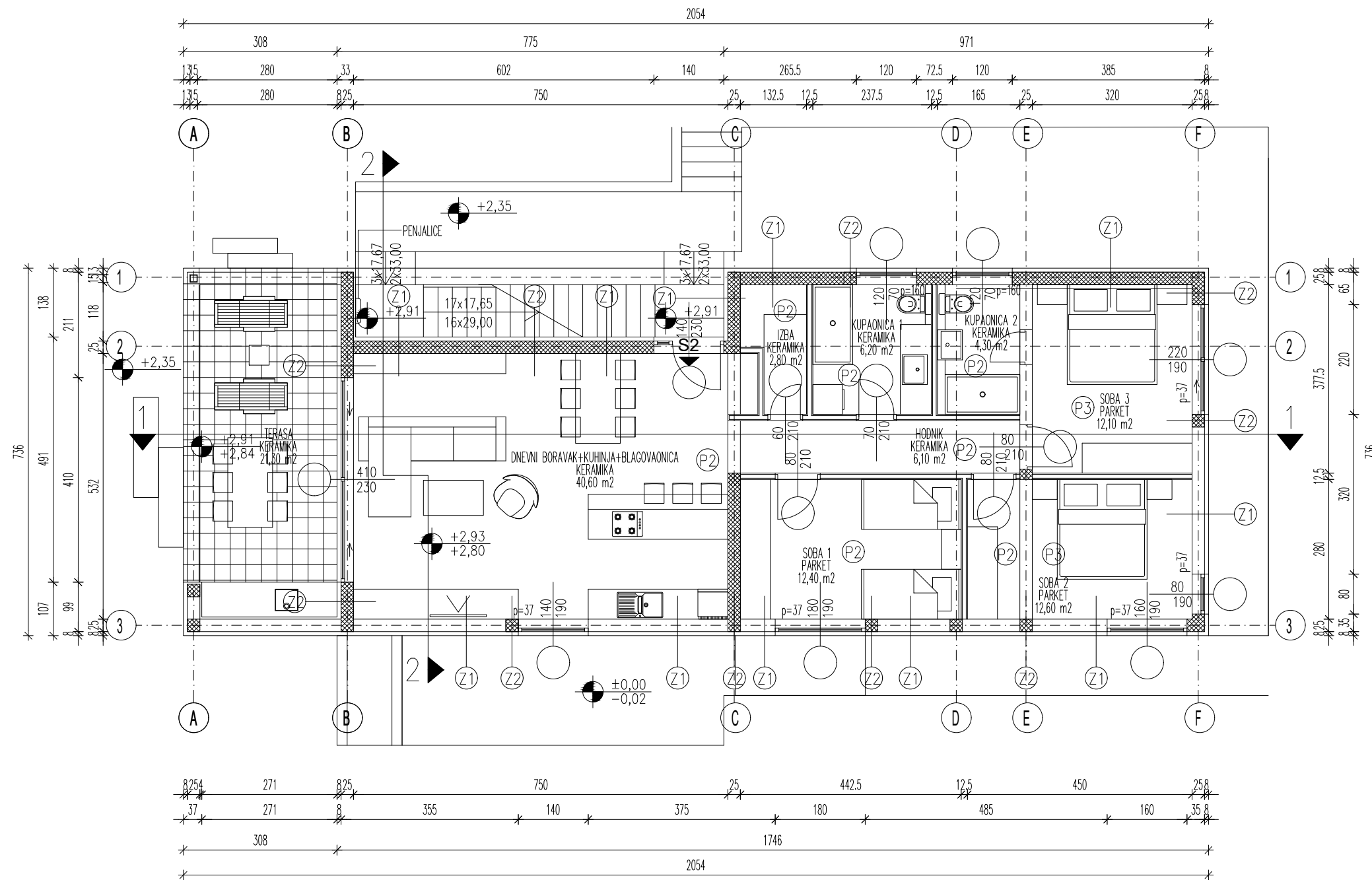
DATUM: 11.9.2024.

MJERILO:

AK. GOD.: 2023./2024.

**1:100**

IZRADIO: TIN ZLOPAŠA



**GRAĐEVINSKI FAKULTET SVEUČLIŠTA U ZAGREBU**

KOLEGIJ: ZAVRŠNI RAD

SADRŽAJ: TLOCRT PRIZEMLJA STAMBNE ZGRADE

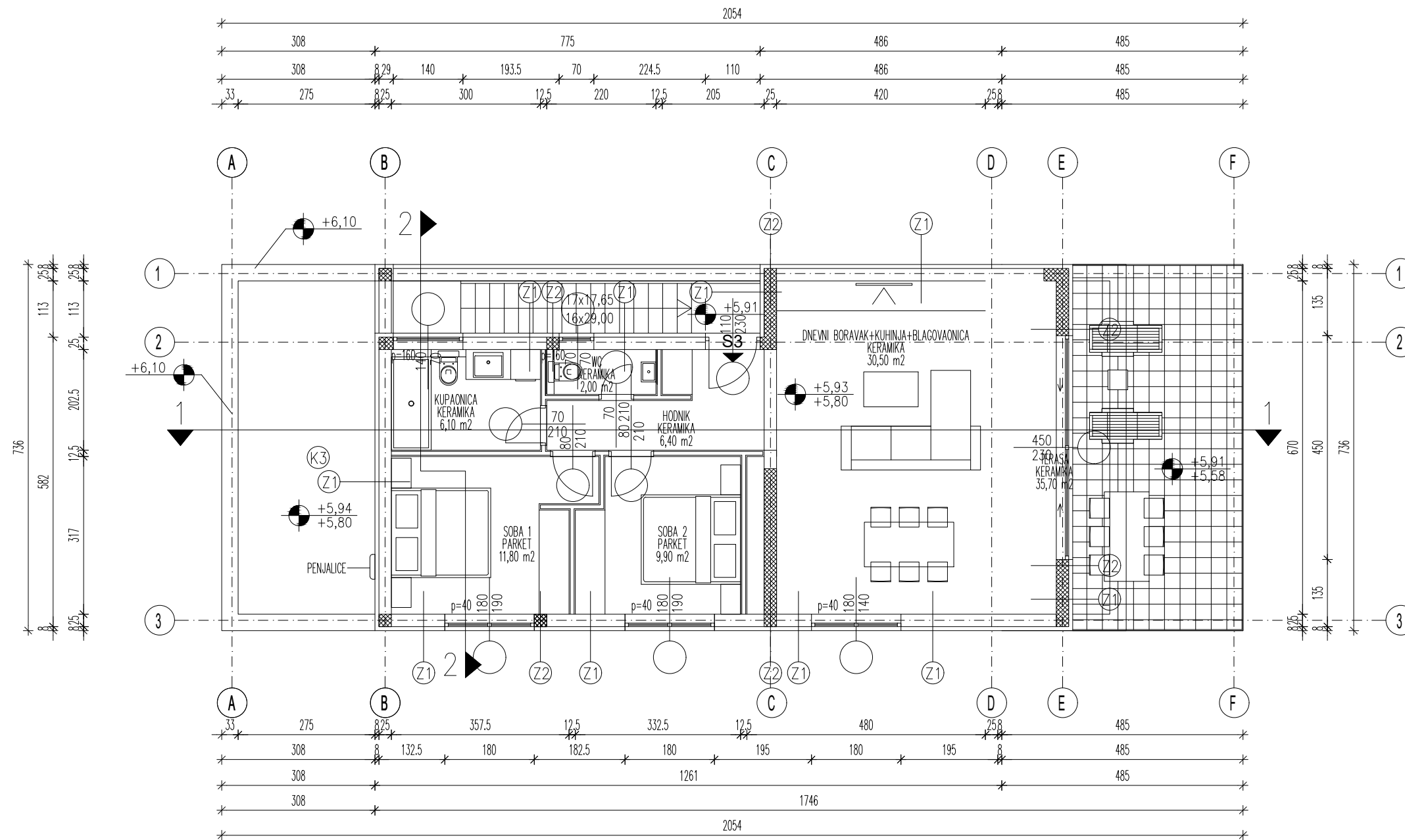
DATUM: 11.9.2024.

MJERILO:

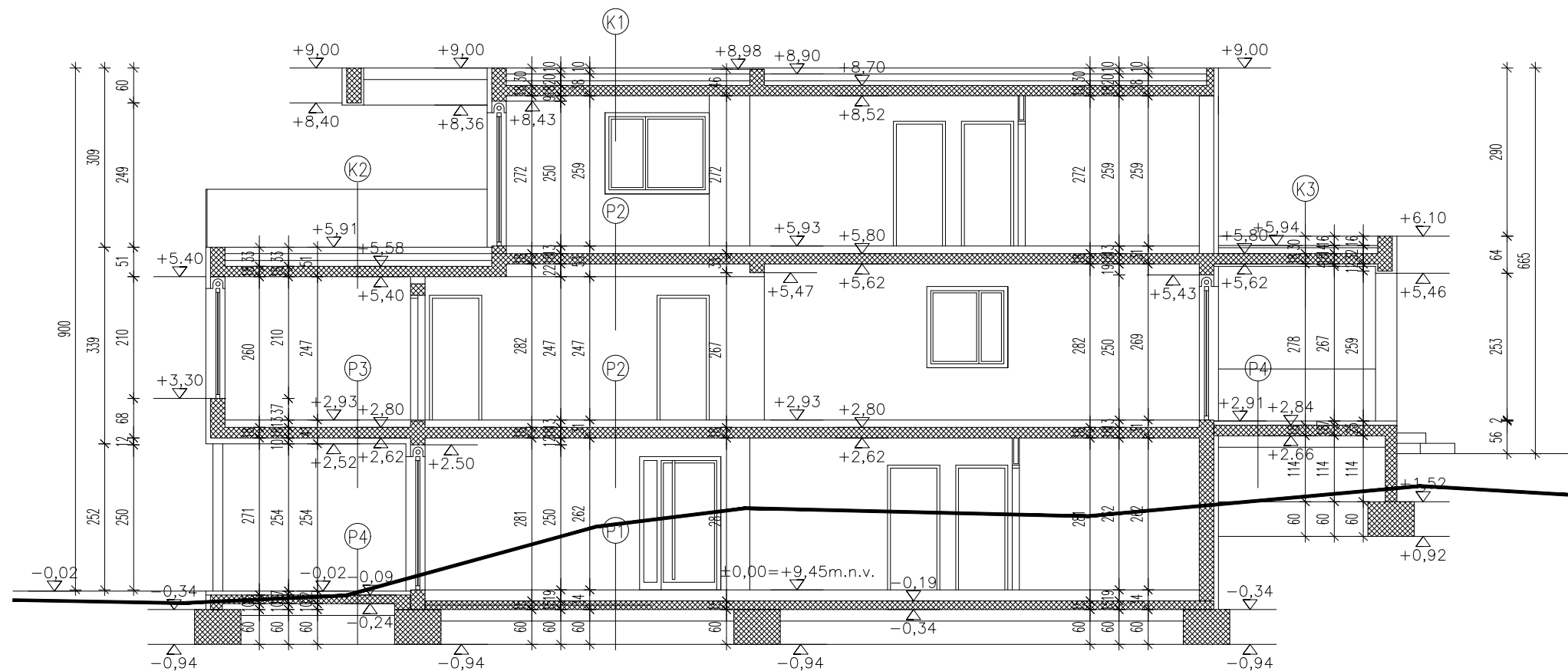
AK. GOD.: 2023./2024.

**1:100**

IZRADIO: TIN ZLOPAŠA



<b>GRAĐEVINSKI FAKULTET SVEUČLIŠTA U ZAGREBU</b>		
KOLEGIJ:		ZAVRŠNI RAD
SADRŽAJ:		TLOCRT KATA STAMBNE ZGRADE
DATUM:	11.9.2024.	MJERILO: <b>1:100</b>
AK. GOD.:	2023./2024.	
IZRADIO:	TIN ZLOPAŠA	



**GRAĐEVINSKI FAKULTET SVEUČLIŠTA U ZAGREBU**

KOLEGIJ: ZAVRŠNI RAD

SADRŽAJ: PRESJEK 1-1 STAMBNE ZGRADE

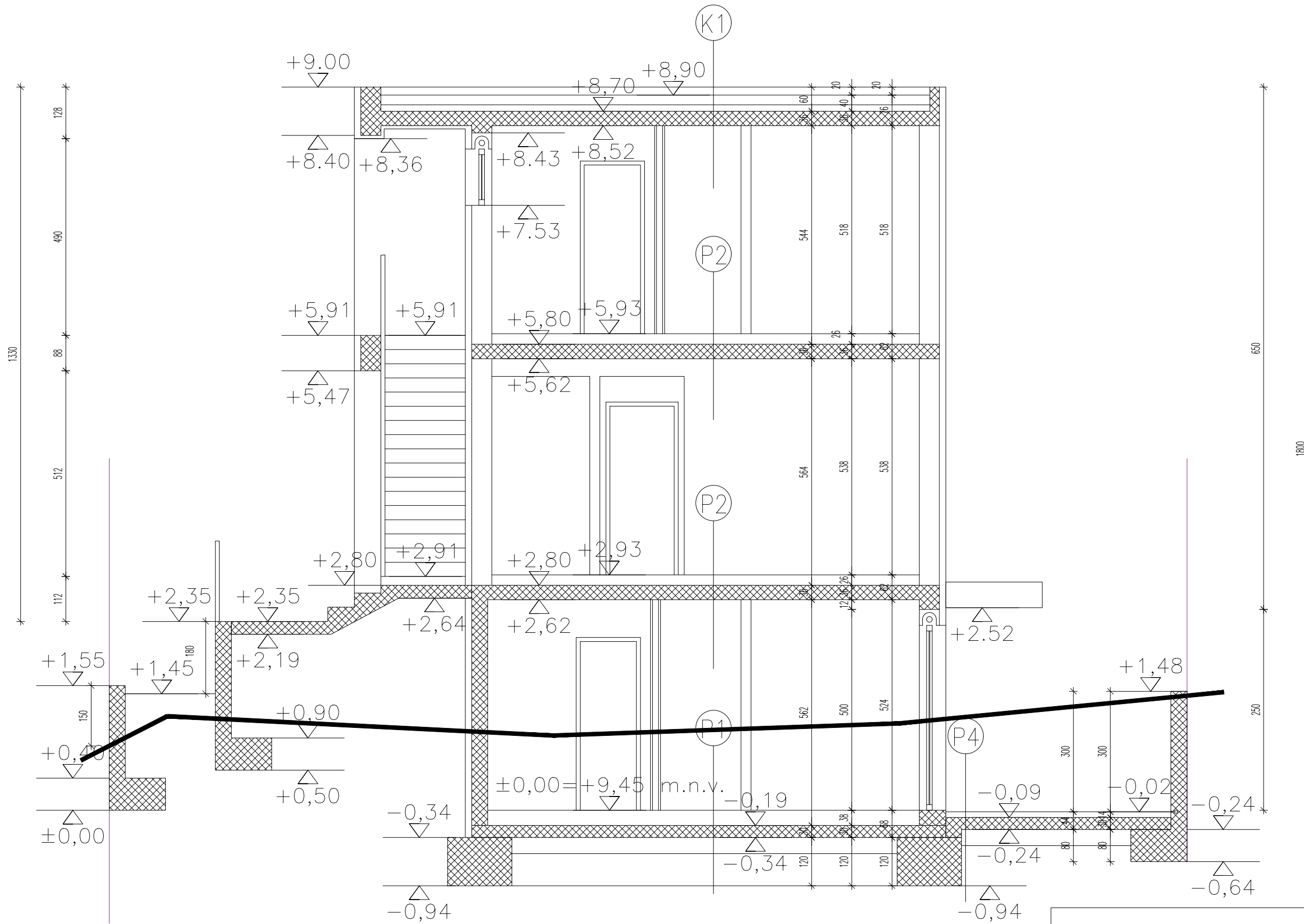
DATUM: 11.9.2024.

MJERILO:

AK. GOD.: 2023./2024.

**1:100**

IZRADIO: TIN ZLOPAŠA



<b>GRAĐEVINSKI FAKULTET SVEUČLIŠTA U ZAGREBU</b>		
KOLEGIJ:		ZAVRŠNI RAD
SADRŽAJ:		PRESJEK 2-2 STAMBNE ZGRADE
DATUM:	11.9.2024.	MJERILO: <b>1:50</b>
AK. GOD.:	2023./2024.	
IZRADIO:	TIN ZLOPAŠA	

## SUMMARY

Efficient and precise modeling of residential buildings, as well as accurate reinforcement calculation, are crucial for achieving structural stability, safety, and durability of buildings. This thesis addresses the process of structural modeling and reinforcement calculation using modern software tools. The goal of this thesis is to determine the load-bearing capacity of a residential building through structural modeling and reinforcement calculation, and to create a detailed reinforcement plan for one floor. The paper is divided into three parts. The first part analyses the location and climate conditions and presents the calculation of loads acting on the residential building. The second part presents the results of the effects of the previously calculated loads, obtained using software, on the structure. The third part of the paper presents the verification of the load-bearing capacity of individual elements and the reinforcement calculation.

**Key words:** reinforcement, concrete, steel, brick, loads

---

## SADRŽAJ

SAŽETAK .....	iv
SUMMARY .....	v
SADRŽAJ .....	vi
1. UVOD/TEHNIČKI OPIS .....	1
2. METODE I TEHNIKE RADA .....	2
3. RAZRADA TEME/PRORAČUN KONSTRUKCIJE.....	3
3.1. Analiza opterećenja.....	3
3.1.1. Vlastita težina konstrukcije .....	3
3.1.2. Dodatno stalno opterećenje.....	3
3.1.2.1. Analiza dodatnog stalnog opterećenja.....	3
3.1.2.2. Analiza opterećenja stubišta.....	5
3.1.3. Uporabno opterećenje.....	6
3.1.4. Opterećenje snijegom .....	6
3.1.5. Opterećenje vjetrom.....	8
3.1.6. Potresno opterećenje.....	11
3.1.7. Kombinacija opterećenja .....	15
3.2. Numerički model.....	16
3.3. Rezultati.....	17
3.3.1. Prikaz rezultata stropne ploče kata.....	17
3.3.2. Prikaz rezultata stropne ploče prizemlja.....	18
3.3.3. Prikaz rezultata ploče suterena.....	20
3.3.4. Prikaz rezultata greda.....	21
3.3.4.1. Grede kata .....	21
3.3.4.2. Grede prizemlja.....	23
3.3.4.3. Grede suterena.....	25
3.3.5. Prikaz rezultata stupova.....	27
3.3.5.1. Armiranobetonski stupovi.....	27
3.3.5.2. Čelični stupovi.....	28
3.3.6. Prikaz rezultata zidova.....	30
3.3.6.1. Zidovi kata.....	30
3.3.6.2. Zidovi prizemlja.....	36



---

3.3.6.3.	Zidovi suterena .....	41
3.3.7.	Prikaz reakcija u ležajevima.....	44
3.4.	Proračun armature i provjera nosivosti.....	44
3.4.1.	Armatura ploče.....	44
3.4.1.1.	Armatura ploče kata .....	45
3.4.1.2.	Armatura ploče prizemlja .....	47
3.4.1.3.	Armatura ploče suterena.....	49
3.4.2.	Armatura grede.....	52
3.4.2.1.	Armatura greda kata .....	52
3.4.2.2.	Armatura greda prizemlja .....	53
3.4.2.3.	Armatura greda suterena.....	53
3.4.2.4.	Primjer proračuna armature grede suterena.....	54
3.4.3.	Armatura stupa.....	57
3.4.3.1.	Armatura stupa kata.....	57
3.4.3.2.	Armatura stupa prizemlje .....	57
3.4.4.	Armatura armiranobetonskog zida .....	58
3.4.4.1.	Armiranobetonski zidovi kata .....	58
3.4.4.2.	Armiranobetonski zidovi prizemlja .....	60
3.4.4.3.	Armiranobetonski zidovi suterena.....	62
3.4.5.	Proračun nosivosti tla .....	65
3.4.6.	Provjera nosivosti čeličnih stupova.....	66
3.4.6.1.	Provjera na tlak i izvijanje stupa B38 .....	66
3.4.6.2.	Provjera na tlak i izvijanje stupa B39 .....	67
3.4.7.	Provjera nosivosti zidanog zida.....	69
<b>4.</b>	<b>ZAKLJUČAK/NACRTI ARMATURE.....</b>	<b>71</b>
4.1.	Iskaz armature .....	72
4.2.	Nacrti armature.....	75
<b>POPIS BIBLIOGRAFIJE .....</b>		<b>76</b>
<b>POPIS SLIKA.....</b>		<b>77</b>
<b>POPIS TABLICA.....</b>		<b>80</b>

## 1. UVOD/TEHNIČKI OPIS

Predmet ovoga završnog rada je izgradnja stambene zgrade. Lokacija izvedbe stambene zgrade je Grad Zagreb, točnije katastarska općina Mikulići. Maksimalne tlocrtne dimenzije obiteljske kuće su: 20,66 m x 7,36 m. Po visini se sastoji od tri etaže: suteren, prizemlje i kat. Etaža suterena je visine 2,98 m, prizemlje 3,0 m i kat 2,9 m. Krovna konstrukcija je ravna ploča izvedena od armiranog betona.

Temeljenje stambene zgrade predviđeno je na armiranobetonskim trakastim temeljima b/h = 120/60 cm, klase betona C30/37 i armature B 500B.

Debljina ploče poda suterena je 15 cm, a ploče stropa suterena, prizemlja i kata su debljine 18 cm. Sve ploče su izrađene od betona klase C30/37 i armature B 500B.

Zidovi suterena su armiranobetonski, debljine 25 cm, klase betona C30/37 i armature B 500B. Zidovi prizemlja su dijelom također armiranobetonski, debljine 25 cm, klase betona C30/37 i armature B 500B, a drugi dio je zidano žiđe od blok opeke, debljine 25 cm. Zidovi kata su, poput zidova prizemlja, dijelom armiranobetonski i dijelom zidani od blok opeke. Armiranobetonski zidovi također su debljine 25 cm, betona klase C30/37 i armature B 500B, a zidani su debljine 25 cm i izrađeni od blok opeke. Zidani zidovi također sadrže armiranobetonske serklaže i nadvoje.

Grede su različitih presjeka, izvedene od betona klase C30/37.

Konstrukcija ima dvije vrste stupova; dio stupova je armiranobetonski, a drugi dio je čelični. Armiranobetonski stupovi su od betona C30/37 i armature B 500B. Čelični su od konstrukcijskog čelika S235.

Pregradni zidovi izvedeni su od gips-karton ploča.

Statički proračun i dimenzioniranje elemenata provedeni su za djelovanje vlastite težine, dodatnog stalnog opterećenja, uporabnog opterećenja, vjetra, snijega i potresa, a za proračun je korišten softver SCIA. Tlocrti armature izrađeni su u softveru ArmCAD, koji funkcionira pomoću programa AutoCAD.

## 2. METODE I TEHNIKE RADA

Za modeliranje konstrukcije te proračun opterećenja na nju korišten je softver SCIA. Prednosti softvera SCIA je mogućnost nanošenja opterećenja na željena mjesta na konstrukciji. Također, omogućava jednostavno iskazivanje rezultata opterećenja, unutarnje sile elemenata i potrebnu araturu armiranobetonskih elemenata. Kako bi se prikazala armaturu koja je dobivena iz proračuna koristi se softver ArmCAD. ArmCAD služi kao dodatak na program AutoCAD, a specijaliziran je za crtanje armature i dobivanje iskaza armature.

Konstrukcija je idealizirana u smislu da se stvarno stanje materijala pojednostavljuje kako bi bilo lakše analizirati i proračunavati. U stvarnosti, materijali su sačinjeni od atoma i molekula, a diskontinuiteti poput pukotina u drvetu ili betonu često su prisutni. Međutim, konstrukcije se idealiziraju korištenjem modela kontinuuma, koji podrazumijeva da je materijal neprekidan i da se ponaša jednoliko u svim točkama. Iako ta pretpostavka nije točna u mikroskopskim razmjerima, na makroskopskoj razini model kontinuuma pokazao se dovoljno preciznim za većinu inženjerskih primjena. Diferencijalne jednadžbe temeljene na kontinuumu daju rezultate koji su u dobrom skladu s eksperimentalnim podacima, s malim odstupanjima. Ovakvim pristupom omogućeno je pojednostavljenje proračuna, smanjenje broja nepoznanica i praktičnija analiza konstrukcija. [5]

### 3. RAZRADA TEME/PRORAČUN KONSTRUKCIJE

#### 3.1. Analiza opterećenja

##### 3.1.1. Vlastita težina konstrukcije

Vlastita težina nosivih dijelova konstrukcije programski paket SCIA automatski uzima u proračun u slučaju opterećenje "Vlastita težina".

##### 3.1.2. Dodatno stalno opterećenje

###### 3.1.2.1. Analiza dodatnog stalnog opterećenja

Dodatno stalno opterećenje kod građevina odnosi se na stalna opterećenja koja nastaju zbog svih dodatnih elemenata ili materijala koji se dodaju građevinskoj konstrukciji, a nisu primarna struktura.

- Podna ploča suterena
  - keramičke pločice 2,0 cm.....0,46 kN/m<sup>2</sup>
  - cementni estrih 5,5 cm..... 1,10 kN/m<sup>2</sup>
  - PVC folija 0,02 cm.....0,00 kN/m<sup>2</sup>
  - stiropor EPS T 2,0 cm.....0,00 kN/m<sup>2</sup>
  - žbuka 2,0 cm.....0,44 kN/m<sup>2</sup>
  - **UKUPNO**.....**2,0 kN/m<sup>2</sup>**
- Podna ploča prizemlja
  - keramičke pločice 2,0 cm.....0,46 kN/m<sup>2</sup>
  - cementni estrih 5,5 cm..... 1,10 kN/m<sup>2</sup>
  - PVC folija 0,02 cm.....0,00 kN/m<sup>2</sup>
  - stiropor EPS T 2,0 cm.....0,00 kN/m<sup>2</sup>
  - žbuka 2,0 cm.....0,44 kN/m<sup>2</sup>
  - **UKUPNO**.....**2,0 kN/m<sup>2</sup>**

- Stropna ploča prizemlja – balkon
  - keramičke pločice 1,5 cm.....0,36 kN/m<sup>2</sup>
  - cementni estrih 5,5 cm.....0,90 kN/m<sup>2</sup>
  - HI traka C11 0,15 cm.....0,02 kN/m<sup>2</sup>
  - ploče tvrde kamene vune 12,0 cm.....0,17 kN/m<sup>2</sup>
  - parna brana, bitumenska traka 0,5 cm.....0,07 kN/m<sup>2</sup>
  - beton za pad 4,0 - 10,0 cm..... 1,92 kN/m<sup>2</sup>
  - žbuka 2,0 cm.....0,44 kN/m<sup>2</sup>
  - **UKUPNO.....3,88 kN/m<sup>2</sup>**
- Podna ploča kata
  - keramičke pločice 2,0 cm.....0,46 kN/m<sup>2</sup>
  - cementni estrih 5,5 cm..... 1,10 kN/m<sup>2</sup>
  - PVC folija 0,02 cm.....0,00 kN/m<sup>2</sup>
  - stiropor EPS T 2,0 cm.....0,00 kN/m<sup>2</sup>
  - žbuka 2,0 cm.....0,44 kN/m<sup>2</sup>
  - **UKUPNO.....2,0 kN/m<sup>2</sup>**
- Stropna ploča kata – krov
  - šljunak 5 – 15 cm..... 1,70 kN/m<sup>2</sup>
  - HI traka C11 0,15 cm.....0,02 kN/m<sup>2</sup>
  - ploče tvrde kamene vune 12,0 cm.....0,17 kN/m<sup>2</sup>
  - parna brana, bitumenska traka 0,5 cm.....0,07 kN/m<sup>2</sup>
  - beton za pad 4,0 – 10,0 cm..... 1,92 kN/m<sup>2</sup>
  - žbuka 2,0 cm.....0,44 kN/m<sup>2</sup>
  - **UKUPNO.....4,32 kN/m<sup>2</sup>**

### 3.1.2.2. Analiza opterećenja stubišta

Stubište promatramo kao prostu gredu koja je kontinuirano opterećena cijelom svojom dužinom i širinom vlastitom težinom i dodatnim stalnim opterećenjem, kako bi dobili reakcije u ležajevima grede kojima ćemo opteretiti prostore za odmor u prizemlju i na katu.

- Stubište
  - keramičke pločice 1,5 cm.....0,36 kN/m<sup>2</sup>
  - cementni estrih 5,5 cm.....0,90 kN/m<sup>2</sup>
  - HI traka C11 0,15 cm.....0,02 kN/m<sup>2</sup>
  - ploče tvrde kamene vune 12,0 cm.....0,17 kN/m<sup>2</sup>
  - parna brana, bitumenska traka 0,5 cm.....0,07 kN/m<sup>2</sup>
  - žbuka 2,0 cm.....0,44 kN/m<sup>2</sup>
  - **UKUPNO**.....**1,96 kN/m<sup>2</sup>**

Vlastita težina konstrukcije stubišta:  $h(\text{stubišta}) \cdot \gamma(\text{betona}) = 0,2 \cdot 25 = 5 \frac{\text{kN}}{\text{m}^2}$ .

Reakcije na ležajevima se dobiva po principu izračuna proste grede. Dobivene reakcije su

$$R_A = R_B = 19,25 \frac{\text{kN}}{\text{m}'}$$

### 3.1.3. Uporabno opterećenje

Uporabno opterećenje uzeto je prema važećim propisima tj. normama iz Eurokoda. Ona iznose 2,0 kN/m<sup>2</sup> za međukatne konstrukcije, 3,0 kN/m<sup>2</sup> za stubišta i 4,0 kN/m<sup>2</sup> za balkone.

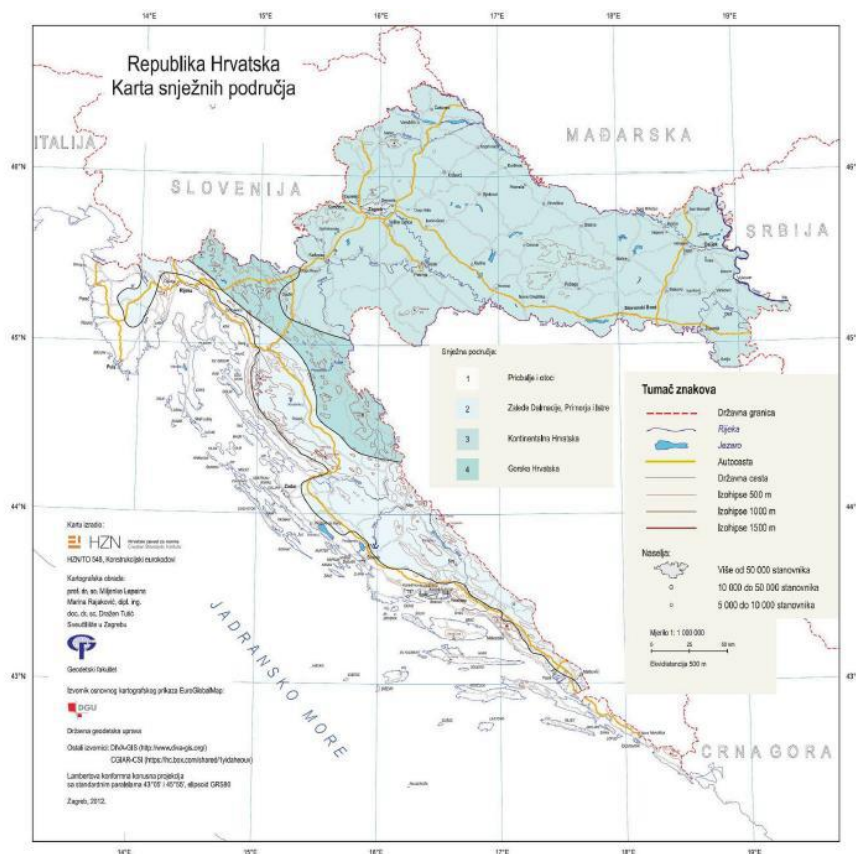
### 3.1.4. Opterećenje snijegom

Analiza opterećenja snijegom provodi se prema normi EN 1991-1-3. Opterećenje

snijegom na krovu dano je izrazom:  $s_k = s_k' \cdot \mu_i \cdot C_e \cdot C_t ; \left[ \frac{kN}{m^2} \right]$ . [3]

U prethodnom izrazu članovi su:

- $s_k'$  - karakteristična vrijednost opterećenja snijega na tlu, prema geografskoj lokaciji i nadmorskoj visini. Lokacija građevine je Grad Zagreb, k.o. Mikulići. Nadmorska visina 200 m.



Slika 1 Karta karakterističnoga opterećenja snijegom za Republiku Hrvatsku

**Tablica 1.** Opterećenja snijegom za snježna područja i pripadajuće nadmorske visine prema HRN EN 1991-1-3:2012/NA

Nadmorska visina do [m]	1. područje – priobalje i otoci [kN/m <sup>2</sup> ]	2. područje – zaleđe Dalmacije, Primorja i Istre [kN/m <sup>2</sup> ]	3. područje – kontinentalna Hrvatska [kN/m <sup>2</sup> ]	4. područje – gorska Hrvatska [kN/m <sup>2</sup> ]
100	0,50	0,75	1,00	1,25
200	0,50	0,75	1,25	1,50
300	0,50	0,75	1,50	1,75
400	0,50	1,00	1,75	2,00
500	0,50	1,25	2,00	2,50
600	0,50	1,50	2,25	3,00
700	0,50	2,00	2,50	3,50
800	0,50	2,50	2,75	4,00
900	1,00	3,00	3,00	4,50
1 000	2,00	4,00	3,50	5,00
1 100	3,00	5,00	4,00	5,50
1 200	4,00	6,00	4,50	6,00
1 300	5,00	7,00		7,00
1 400	6,00	8,00		8,00
1 500		9,00		9,00
1 600		10,00		10,00
1 700		11,00		11,00
1 800		12,00		

Za 3. Područje nadmorske visine 200m karakteristična vrijednost opterećenja snijega na tlu je 1,25 kN/m<sup>2</sup>.

- $\mu_i$  – koeficijent oblika opterećenja snijegom (učinak oblika krova) za kut nagiba krova (ravni krov)  $\alpha = 0^\circ$  je  $\mu_i=0,8$
- $c_e$  - koeficijent izloženosti kojim se uzima u obzir teži uvjeti puhanja vjetra, u općem slučaju koeficijent izloženosti usvaja se s vrijednošću  $c_e = 1,00$
- $c_t$  - toplinski koeficijent kojim se uzima u obzir toplinska izolacija krova – u općem slučaju toplinski koeficijent usvaja se sa vrijednošću  $c_t = 1,00$

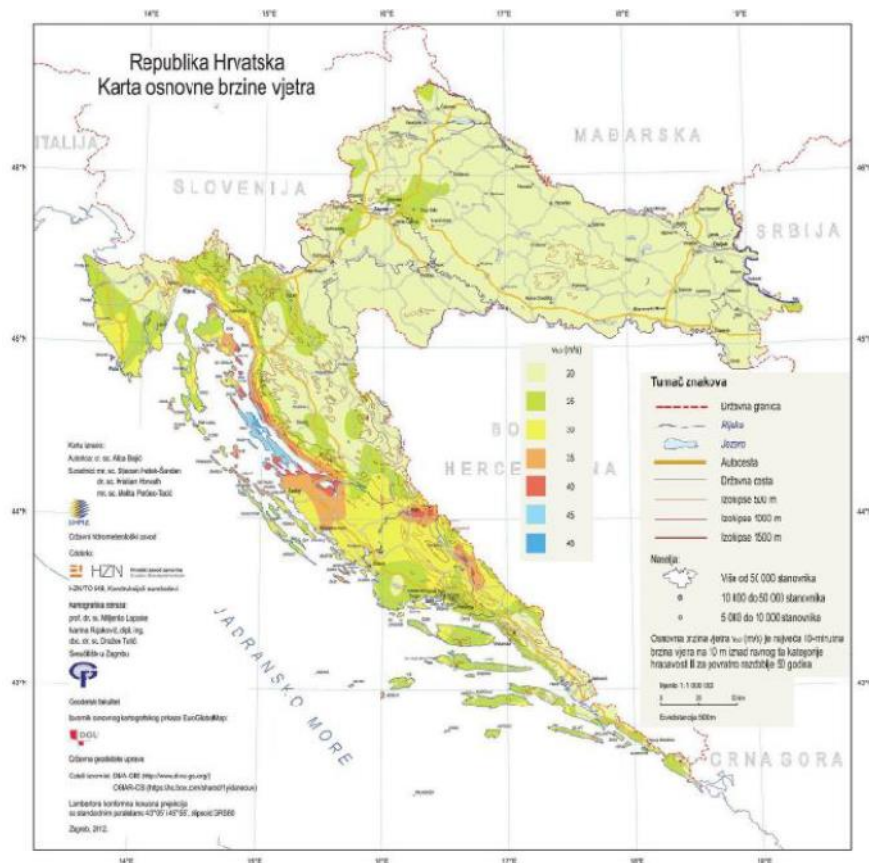
Uvrštavanjem koeficijenata i vrijednosti opterećenja u izraz s početka poglavlja dobivamo karakteristično opterećenje snijegom na krovu:

$$s_k' = 1,25 \cdot 0,8 \cdot 1,00 \cdot 1,00 = 1,00 \frac{kN}{m^2}$$



### 3.1.5. Opterećenje vjetrom

Djelovanje vjetra promjenjivo je tijekom vremena, a djeluje okomito na površinu građevine. Vjetar djeluje izravno kao tlak na površine zatvorenih konstrukcija i, zbog propusnosti vanjske površine, također djeluje neizravno na unutarnje površine. Prilikom djelovanja vjetra na površinu djeluju tlakovi koji imaju za posljedicu sile okomite na površinu konstrukcije ili pojedinih obložnih elemenata. Analiza opterećenja vjetrom provodi se prema normi EN 1991-1-4. [3]



Slika 2 Karta osnovne brzine vjetra za Republiku Hrvatsku

Osnovna brzina vjetra dobiva se pomoću jednadžbe:  $v_b = c_{dir} \cdot c_{season} \cdot v_{b,0}$

U izrazu članovi označuju:

- $c_{dir}$  – koeficijent smjera vjetra
- $c_{season}$  – koeficijent godišnjeg doba
- $v_{b,0}$  – temeljna vrijednost osnovne brzine vjetra, najveća 10 – minutna brzina vjetra na 10,0 m iznad ravnoga tla kategorije hrapavosti za povratno razdoblje od 50 godina

Vrijednost  $v_{b,0}$  očitava se iz karte osnovnih brzina vjetra i za lokaciju na kojoj se nalazi predmet ovog rada iznosi 25,0 m/s. Koeficijenti smjera vjetra i godišnjeg doba iznose 1,0. Uvrštavanjem vrijednosti u jednadžbu dobivamo:

$$v_b = 1,0 \cdot 1,0 \cdot 25,0 = 25,0 \frac{m}{s}$$

Osnovna brzina vjetra potrebna je za određivanje tlaka. Jednadžba za osnovni tlak uslijed brzine vjetra je:  $q_{ref} = \frac{1}{2} \cdot \rho_{zrak} \cdot v_b^2$ . U izrazu  $\rho_{zrak}$  označava gustoću zraka, za koju je uzeta vrijednost 1,25 kg/m<sup>3</sup>.

Tlak vjetra na površinu je algebarski zbroj vanjskog i unutarnjeg tlaka, koji djeluju istovremeno. Prema navedenom izrazu tlak iznosi:

$$q_{ref} = \frac{1}{2} \cdot 1,25 \cdot 25^2 = 390,63 \frac{N}{m^2} = 0,391 \frac{kN}{m^2}$$

Tlak vjetra na vanjske površine konstrukcije određuje se prema izrazu:  $w_e = q_{ref} \cdot c_e(z_e) \cdot c_{pe}$ , a tlak vjetra na unutarnje površine konstrukcije određuje se prema izrazu:  $w_i = q_{ref} \cdot c_e(z_e) \cdot c_{pi}$ . U izrazima članovi su:

- $q_{ref}$  – poredbeni tlak srednje brzine vjetra
- $c_i(z_i)$ ;  $c_e(z_e)$  – koeficijenti izloženosti
- $c_{pe}$ ;  $c_{pi}$  – koeficijenti unutarnjeg i vanjskog tlaka

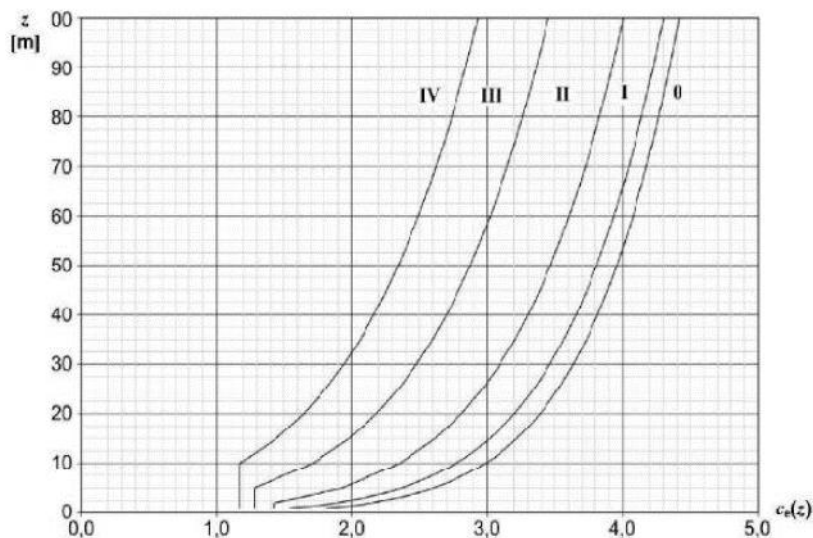
Koeficijent vanjskog tlaka očitava se iz tablice ovisno o površini na koju djeluje vjetar i on iznosi  $c_{pe} = 1,0$ .

**Tablica 2.** Kategorije terena (HRN EN 1991-1-4:2012)

Kategorija terena		$z_o$ [m]	$z_{min}$ [m]
0	More ili priobalna područja izložena otvorenom moru	0,003	1
I	Jezeru ili ravna i horizontalno položena područja sa zanemarivom vegetacijom i bez prepreka	0,01	1
II	Područja s niskom vegetacijom, npr. travom, i izoliranim preprekama (drveće, zgrade) s razmakom najmanje 20 visina prepreke	0,05	2
III	Područja sa stalnim pokrovom od vegetacije ili zgrade ili područja s izoliranim preprekama s razmakom najviše 20 visina prepreke (npr. sela, predgrađa, stalna šuma)	0,3	5
IV	Područja s najmanje 15 % površine pokrivena zgradama čija prosječna visina premašuje 15 m	1,0	10

NAPOMENA: Kategorije terena prikazane su na slikama u točki A.1.

Zemljište na kojem se nalazi stambena zgrada koja je predmet rada pripada IV. kategoriji zemljišta (predgrađa gradova ili industrijska područja).



Slika 3 Grafički prikaz faktora izloženosti  $c_e(z)$  (HRN EN 1991-1-4:2012)

Iz dijagrama očitavan je koeficijent izloženosti  $c_e(z) = 1,2$ .

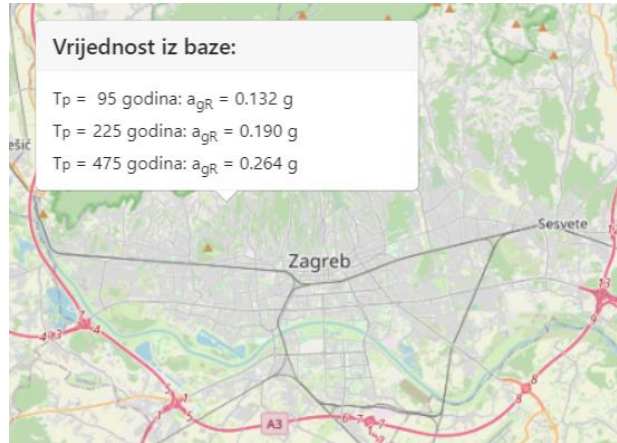
Tlak vjetra na vanjske površine  $w_e$  za  $1 \text{ m}^2$  je:  $w_e = 0,391 \cdot 1,2 \cdot 1,0 = 0,469 \frac{\text{kN}}{\text{m}^2}$ .

Rezultanta sile vjetra na mjerodavnu plohu dobiva se umnoškom tlaka vjetra na vanjske površine i površine jedne strane zgrade:

$$H_v = w_e \cdot A = 0,469 \cdot 165 = 77,39 \text{ kN}$$

### 3.1.6. Potresno opterećenje

Potres kao djelovanje na konstrukciju je djelovanje izvanrednog karaktera čije posljedice mogu biti ljudski gubitci i/ili materijalne štete.



Slika 4 Poredbeno maksimalno ubrzanje tla

Tablica 3. Vrijednost parametra tla

Kategorija tla	Opis tla	$v_{s,30}$ (m/s)	Parametar tla S	Intervali na apscisi spektra		
				$T_B$ (s)	$T_C$ (s)	$T_D$ (s)
A	Stijena ili druga geološka formacija slična stijeni, uzimajući u obzir najviše 5 m slabijeg materijala na površini.	> 800	1,00	0,15	0,40	2,00
B	Naslage vrlo zbijenog pijeska, šljunka ili tvrde gline, najmanje dubine nekoliko desetaka metara s postupnim povećanjem mehaničkih karakteristika tih materijala s dubinom.	360 – 800	1,20	0,15	0,50	2,00
C	Duboke naslage zbijenog ili srednje zbijenog pijeska, šljunka ili tvrde gline od nekoliko desetina do više stotina metara.	180 – 360	1,15	0,20	0,60	2,00
D	Naslage nekoherentnog tla (s ili bez mekih koherentnih slojeva) ili prevladavajuća meka do tvrda koherentna tla.	< 180	1,35	0,20	0,80	2,00
E	Površinske aluvijalne naslage kao u slučaju tla C ili D, čije su debljine između 5 i 20 m, a nalaze se iznad materijala s $v_s > 800$ m/s.		1,40	0,15	0,50	2,00

Ukupna proračunska potresna sila dobiva se jednadžbom:  $F_{bd} = S_d(T_1) \cdot \frac{W}{g} \cdot \lambda$ . Seizmički parametri u jednadžbi su:

- $\lambda$  – korekcijski faktor (u pojednostavljenom potresnom proračunu uzima se vrijednost 1,0)
- $W$  – težina konstrukcije
- $g$  – ubrzanje sile teže (9,81 m/s<sup>2</sup>)

Faktor ponašanja  $q$  određen je sljedećim izrazom:  $q = q_0 \cdot k_w \geq 1,5$

Gdje je:

- $q_0$  - osnovna vrijednost faktora ponašanja ovisna o vrsti konstrukcije, njezinoj duktilnosti i pravilnosti po visini
- $k_w$  - faktor prevladavajućeg oblika sloma konstrukcijskih sustava s zidovima  
 $q_0 = 3,0$   
 $k_w = 1,0$   
 $q = q_0 \cdot k_w = 3,0 \cdot 1,0 = 3,0 \geq 1,5$

Horizontalna komponenta proračunskog spektra odziva:

$$S_d(T_1) = a_g \cdot S \cdot \frac{2,5}{q}$$

Seizmički parametri:

- $S$  - faktor tla
- $T_B$  - donja granica perioda s granom konstantnog spektralnog ubrzanja
- $T_C$  - gornja granica perioda s granom konstantnog spektralnog ubrzanja
- $T_D$  - vrijednost koja definira početak konstantnog raspona od odziva u spektru pomaka
- $a_g$  - proračunsko ubrzanje tla za predmetnu lokaciju

Tablica 4. Faktori važnosti zgrada

Kategorija važnosti zgrade	Opis zgrade	Faktor važnosti $\gamma_1$
IV	Zgrade čija je cjelovitost neposredno nakon potresa životno važna za zaštitu ljudi: npr. zgrade državnih tijela razine ministarstva, vlade i sabora; bolnice; zgrade s kapitnom opremom za telekomunikacijske i radio veze; zgrade zračnih luka; zgrade profesionalnih vatrogasnih jedinica, zgrade policijskih postaja županijske razine; zgrade elektrana i energana; spremnici opasnih tvari	1,4
III	Zgrade čija je potresna otpornost važna zbog posljedica vezanih uz rušenje: osnovne i srednje škole; zgrade s kinodvoranama; zgrade s dvoranama za skupove veće od 100 osoba; đlački i studentski domovi, domovi za djecu s teškoćama; domovi umirovljenika; dječji vrtići; silosi, spremnici i dimnjaci viši od 30 m	1,2
II	Obične zgrade: stambene zgrade, poslovne zgrade, proizvodne zgrade, trgovačke zgrade, hoteli, zgrade sveučilišta, zgrade istraživačkih instituta, hale, skladišta, stadioni, javne garaže	1
I	Zgrade manje važnosti za javnu sigurnost: skladišta poljoprivrenih proizvoda; staje i peradarnici; skloništa	0,8

$$a_g = \gamma_1 \cdot a_{gR} = 1,0 \cdot 0,264 \cdot 9,81 = 2,59 \frac{m}{s^2}$$

$\gamma_1 = 1,0$  - faktor važnosti građevine

Vrijednost horizontalnih vršnih ubrzanja tla za povratni period 475 godina:

$$S_d(T_1) = a_g \cdot S \cdot \frac{2,5}{q} = 2,59 \cdot 1,15 \cdot \frac{2,5}{3,0} = 2,48 \text{ (za } a_g = 0,264g \text{)}$$

Težina konstrukcije proračunata analitičkom metodom ručno:

- Suteran

$$G'_{zid-s} = 25 \cdot 2,975 \cdot 0,25 \cdot (0,825 + 9,3 + 1,38 + 7,75 + 6,95 + 13,6 + 6,95 + 3,05) = 926,06 \text{ kN}$$

$$G_{otvori-s} = 25 \cdot 0,25 \cdot (0,9 \cdot 2,3 + 1,4 \cdot 2,3 + 1,8 \cdot 2,3 + 1,8 \cdot 2,3 + 4,622 \cdot 2,5) = 157 \text{ kN}$$

$$G_{zid-s} = 926,06 - 157,03 = 769,03 \text{ kN}$$

$$G_{stup-s} = 78,5 \cdot 2,975 \cdot \frac{(0,17^2 - 0,15^2)\pi}{4} = 1,17 \text{ kN}$$

$$G_{ploča-s} = 0,18 \cdot 25 \cdot 107,8 = 485,1 \text{ kN}$$

$$G_{sloj\ ploče-s} = 2 \cdot 107,8 = 215,6 \text{ kN}$$

$$G_{grede-s} = 25 \cdot (0,44 \cdot 0,25 \cdot 4,1 + 0,41 \cdot 0,25 \cdot 6,95 + 0,25 \cdot 0,25 \cdot 2,52) = 33,02 \text{ kN}$$

$$G_{bet.zid-p} = 25 \cdot 0,25 \cdot 3 \cdot (9,3 + 7,75 + 1,38 + 6,95 + 0,525) + 25 \cdot 0,25 \cdot 0,59 \cdot 6,425 + 0,12 \cdot 3 \cdot 25 - 25 \cdot 0,25 \cdot (1,2 \cdot 0,7 + 1,2 \cdot 0,7 + 3 \cdot 4,1 + 1,4 \cdot 2,3) = 459,1 \text{ kN}$$

$$G_{stup-p} = 25 \cdot 3 \cdot (0,1125 + 0,25 \cdot 0,25 + 0,25 \cdot 0,25) + 3 \cdot 78,5 \cdot 0,0056 = 19,13 \text{ kN}$$

$$G_{opeka,zid-p} = 12 \cdot 0,25 \cdot (3,075 \cdot 2,41 + 17,05 \cdot 3 - 1,9 \cdot 1,525 - 1,9 \cdot 1,925 - 1,9 \cdot 1,825) = 145,61 \text{ kN}$$

$$Q_s = 0,3 \cdot 2 \cdot 107,8 = 64,68 \text{ kN}$$

$$W_{suteran} = \frac{769,03}{2} + \frac{1,17}{2} + 485,1 + 215,6 + 33,02 + \frac{459,1}{2} + \frac{145,61}{2} + \frac{19,13}{2} + 64,68 = 1495,42 \text{ kN}$$

- Prizemlje

$$G_{bet.zid-p} = 459,1 \text{ kN}$$

$$G_{opeka,zid-p} = 145,61 \text{ kN}$$

$$G_{ploča-p} = 0,18 \cdot 25 \cdot 131,23 = 590,54 \text{ kN}$$

$$G_{sloj\ ploče-p} = 2 \cdot 74,1 + 3,88 \cdot 35,72 + 4,32 \cdot 21,41 = 379,28 \text{ kN}$$

$$G_{grede-p} = 25 \cdot (0,41 \cdot 0,25 \cdot 6,95 + 0,28 \cdot 0,25 \cdot 4,1 + 0,25 \cdot 0,25 \cdot 8,625 + 0,25 \cdot 0,25 \cdot 2,52 + 0,6 \cdot 0,25 \cdot 3,08 + 0,6 \cdot 0,25 \cdot 6,95 + 0,6 \cdot 0,25 \cdot 3,08 + 0,44 \cdot 0,25 \cdot 7,75) = 112,87 \text{ kN}$$

$$G_{bet.zid-k} = 25 \cdot 0,25 \cdot 2,9 \cdot (1,225 + 1,225 + 1,38 + 3,05) = 124,7 \text{ kN}$$

$$G_{stup-k} = 0,25 \cdot 0,25 \cdot 2,9 \cdot 25 = 4,53 \text{ kN}$$

$$G_{opeka,zid-k} = 12 \cdot 0,25 \cdot 2,9 \cdot (5,57 + 7,75 + 13,6 + 5,85) - 12 \cdot 0,25 \cdot (1,8 \cdot 1,9 + 1,9 \cdot 1,62 + 1,9 \cdot 1,925 + 0,825 \cdot 0,7 + 2,52 \cdot 1,1 + 1,565 \cdot 0,7) = 241,3 \text{ kN}$$

$$Q_p = 0,3 \cdot (2 \cdot 83,825 + 4 \cdot 24 + 3 \cdot 2) = 80,9 \text{ kN}$$

$$W_{prizemlje} = \frac{459,1}{2} + \frac{145,61}{2} + 590,54 + 379,28 + 112,87 + \frac{124,7}{2} + \frac{4,53}{2} + \frac{241,3}{2} + 80,9 = 1651,21 \text{ kN}$$

- Kat

$$G_{bet.zid-k} = 25 \cdot 0,25 \cdot 2,9 \cdot (1,23 + 1,23 + 1,38) = 124,7 \text{ kN}$$

$$G_{stup-k} = 0,25 \cdot 0,25 \cdot 2,9 \cdot 25 = 4,53 \text{ kN}$$

$$G_{opeka,zid-k} = 9 \cdot 0,25 \cdot 2,9 \cdot (4,08 + 7,75 + 12,2 + 5,57) - 9 \cdot 0,25 \cdot (1,8 \cdot 1,9 \cdot 3 + 0,83 \cdot 0,7 + 2,52 \cdot 1,1 + 1,57 \cdot 0,7) = 241,3 \text{ kN}$$

$$G_{grede-k} = 25 \cdot ((1,925 + 1,62 + 1,8 + 1,1 + 1,565 + 0,825) \cdot 0,25 \cdot 0,25 + 0,37 \cdot 0,25 \cdot 2,52 + 0,57 \cdot 0,25 \cdot 4,5) = 35,66 \text{ kN}$$

$$G_{ploča-k} = 0,18 \cdot 25 \cdot 96,51 = 434,29 \text{ kN}$$

$$G_{sloj ploče-k} = 4,32 \cdot 96,51 = 416,92 \text{ kN}$$

$$W_{kata} = \frac{124,7}{2} + \frac{241,3}{2} + \frac{4,53}{2} + 35,66 + 434,29 + 416,92 = 1072,14 \text{ kN}$$

$$W_{ukupno} = 1495,42 + 1651,21 + 1072,14 = 4218,77 \text{ kN}$$

$$\text{Ukupna proračunska sila potresa na građevinu: } F_{bd} = 2,48 \cdot \frac{4218,77}{9,81} \cdot 1,0 = 1066,52 \text{ kN}$$

Seizmičke sile po etažama:

- Sila koja djeluje na suteren

$$F_{bd,1} = \gamma_1 \cdot F_{bd} \cdot \frac{h_i \cdot W_i}{\sum h_i \cdot W_i}$$

$$F_{bd,1} = 1,0 \cdot 1066,52 \cdot \frac{2,975 \cdot 1495,42}{(2,975 \cdot 1495,42 + 5,975 \cdot 1651,21 + 8,875 \cdot 1072,14)}$$

$$F_{bd,1} = 199,11 \text{ kN}$$

- Sila koja djeluje na prizemlje

$$F_{bd,2} = \gamma_1 \cdot F_{bd} \cdot \frac{h_i \cdot W_i}{\sum h_i \cdot W_i}$$

$$F_{bd,2} = 1,0 \cdot 1066,52 \cdot \frac{5,975 \cdot 1651,21}{(2,975 \cdot 1495,42 + 5,975 \cdot 1651,21 + 8,875 \cdot 1072,14)}$$

$$F_{bd,2} = 441,55 \text{ kN}$$

- Sila koja djeluje na kat

$$F_{bd,3} = \gamma_1 \cdot F_{bd} \cdot \frac{h_i \cdot W_i}{\sum h_i \cdot W_i}$$

$$F_{bd,3} = 1,0 \cdot 1066,52 \cdot \frac{8,875 \cdot 1072,14}{(2,975 \cdot 1495,42 + 5,975 \cdot 1651,21 + 8,875 \cdot 1072,14)}$$

$$F_{bd,3} = 425,86 \text{ kN}$$

Sila vjetra iznosi 77,39 kN, a sila potresa 1066,52 kN. Veće horizontalno opterećenje je potresno te se iz tog razloga potresno opterećenje uzeti dalje u proračun kao mjerodavno. [6]

### 3.1.7. Kombinacija opterećenja

Konstrukciju se proračunava na više kombinacija opterećenja. U slučaju ovog rada proračun se vrši s 4 kombinacije opterećenja. Te kombinacije su:

- $1,35 \cdot (\text{stalno} + \text{dodatno stalno}) + 1,50 \cdot (\text{uporabno}) + 1,50 \cdot 0,5 \cdot (\text{uporabno opterećenje od snijega})$
- $1,00 \cdot (\text{stalno} + \text{dodatno stalno} + \text{uporabno}) + 0,5 \cdot (\text{uporabno opterećenje od snijega})$
- $1,00 \cdot (\text{stalno+dodatno stalno}) + 0,30 \cdot \text{korisno} + 1,00 \cdot \text{potres x} + 0,30 \cdot \text{potres y}$
- $1,00 \cdot (\text{stalno+dodatno stalno}) + 0,30 \cdot \text{korisno} + 0,30 \cdot \text{potres x} + 1,00 \cdot \text{potres y}$

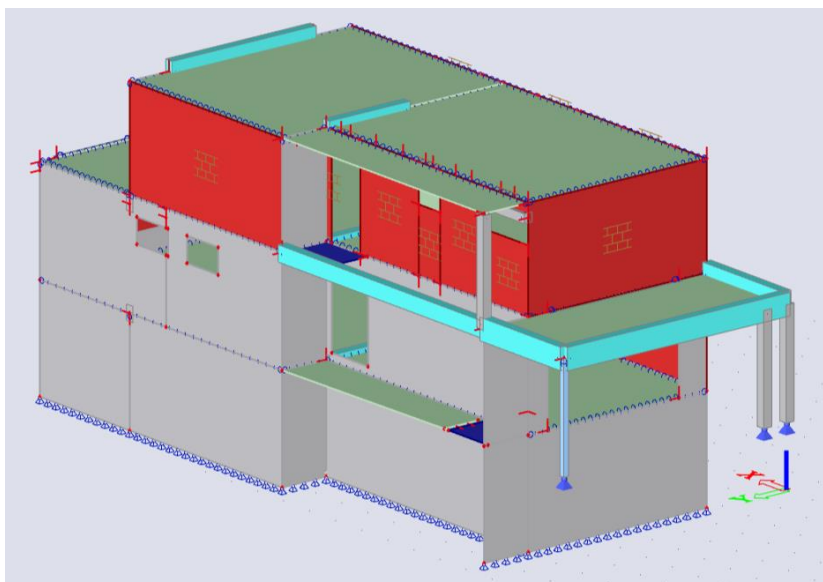


### 3.2. Numerički model

Numerički model je 3D prikaz modela napravljen u softveru SCIA. U nastavku je prikazan model zgrade koja je tema ovog rada (Slike 5 i 6).



Slika 5 Prikaz 3D modela konstrukcije

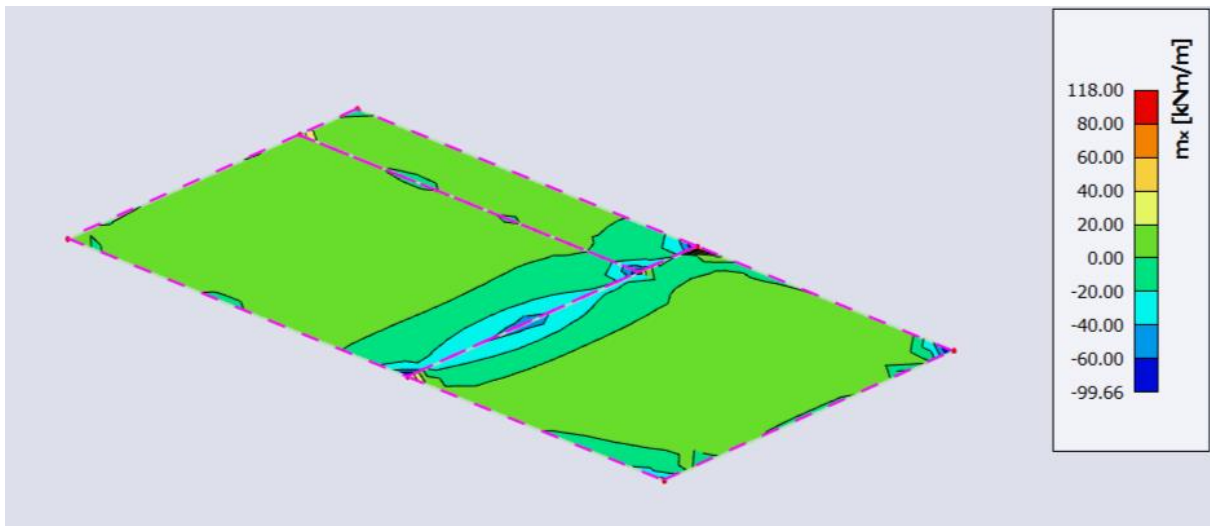


Slika 6 Prikaz 3D modela konstrukcije

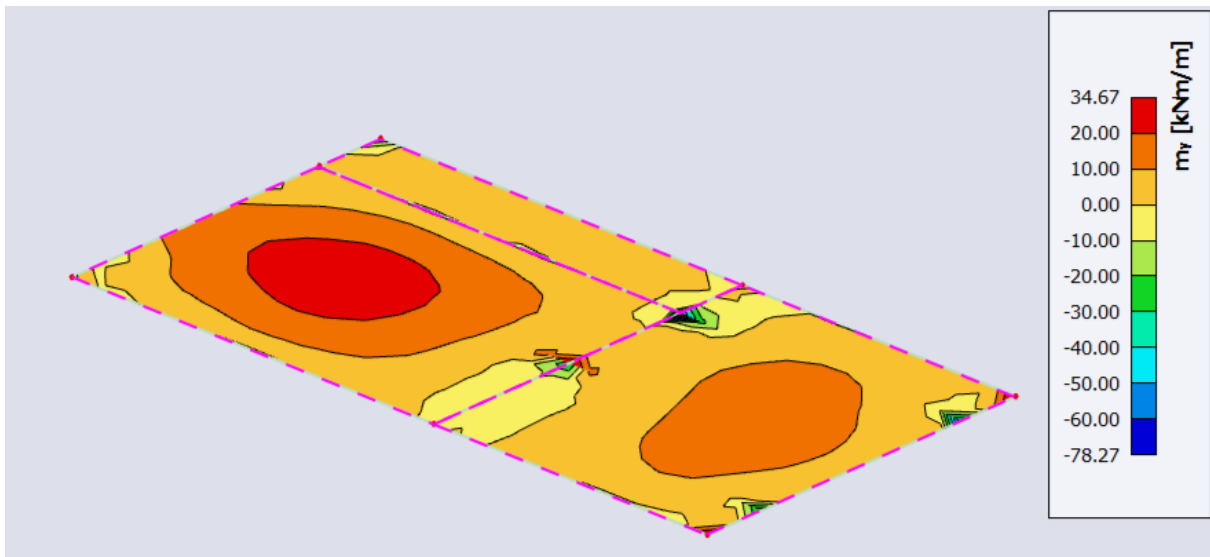
### 3.3. Rezultati

Svi opterećenja na elemente konstrukcije u nastavku dobiveni su u softveru SCIA. Potrebna armatura u betonskim elementima je također dobivena u istom softveru.

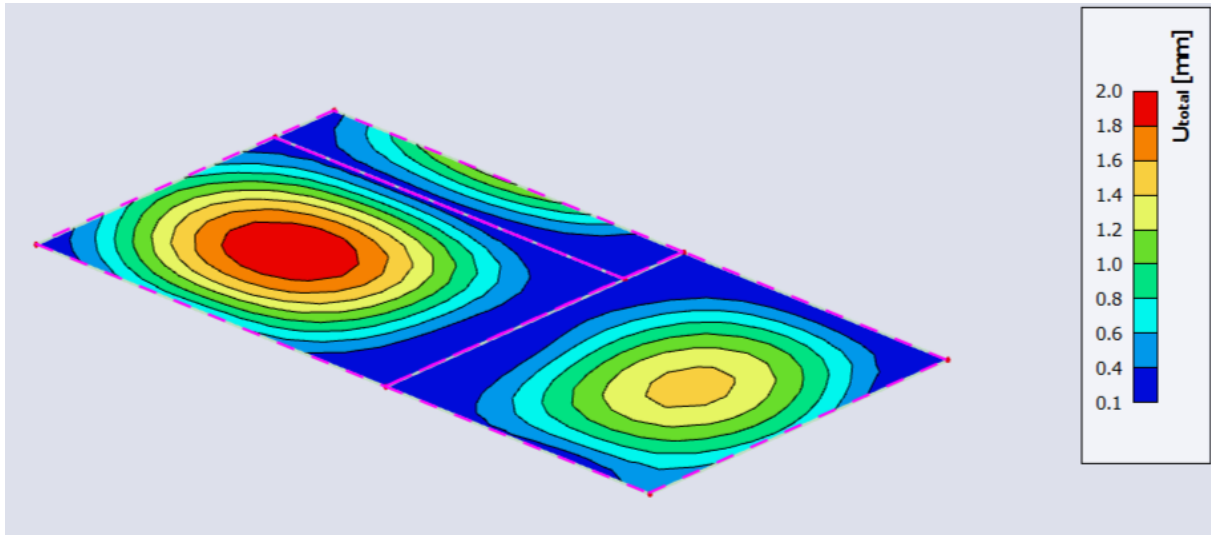
#### 3.3.1. Prikaz rezultata stropne ploče kata



Slika 7 Moment u ploči kata oko x-osi

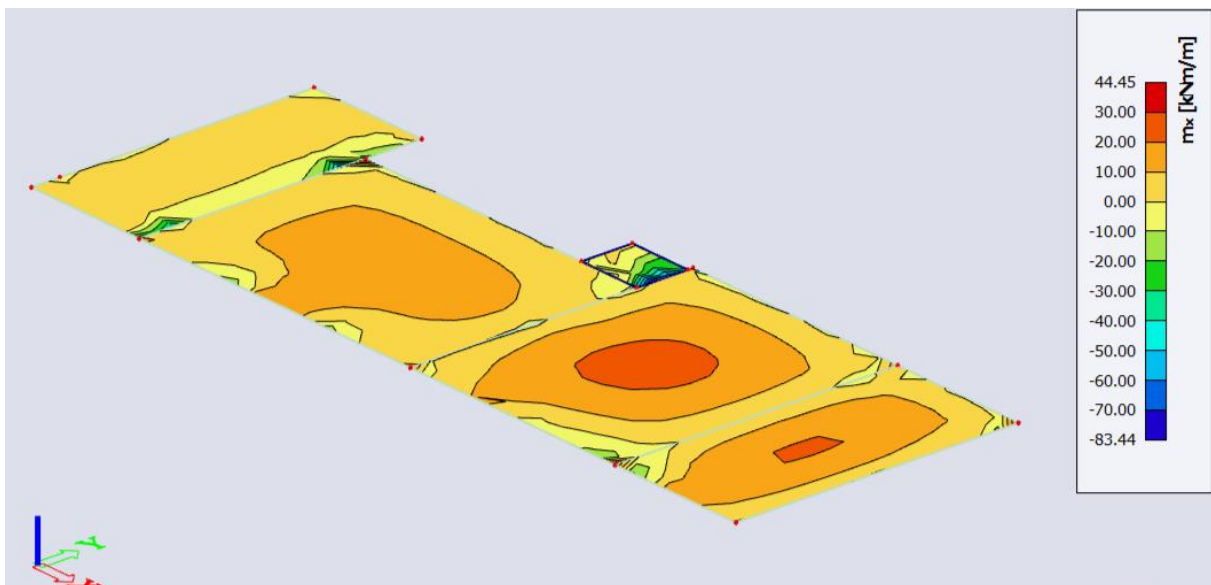


Slika 8 Moment u ploči kata oko y-osi

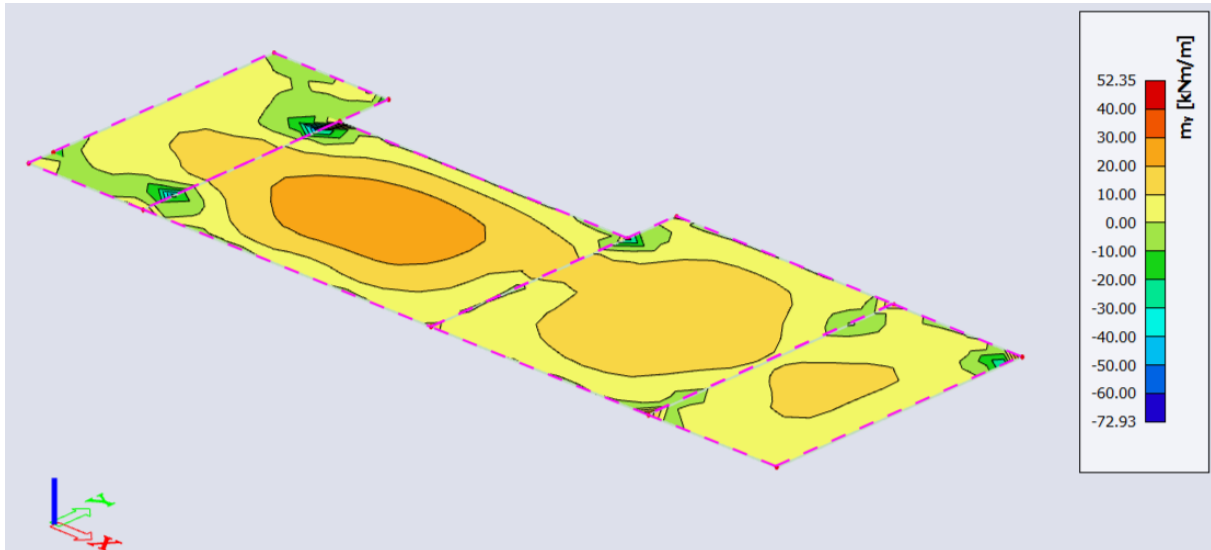


Slika 9 Progib ploče kata

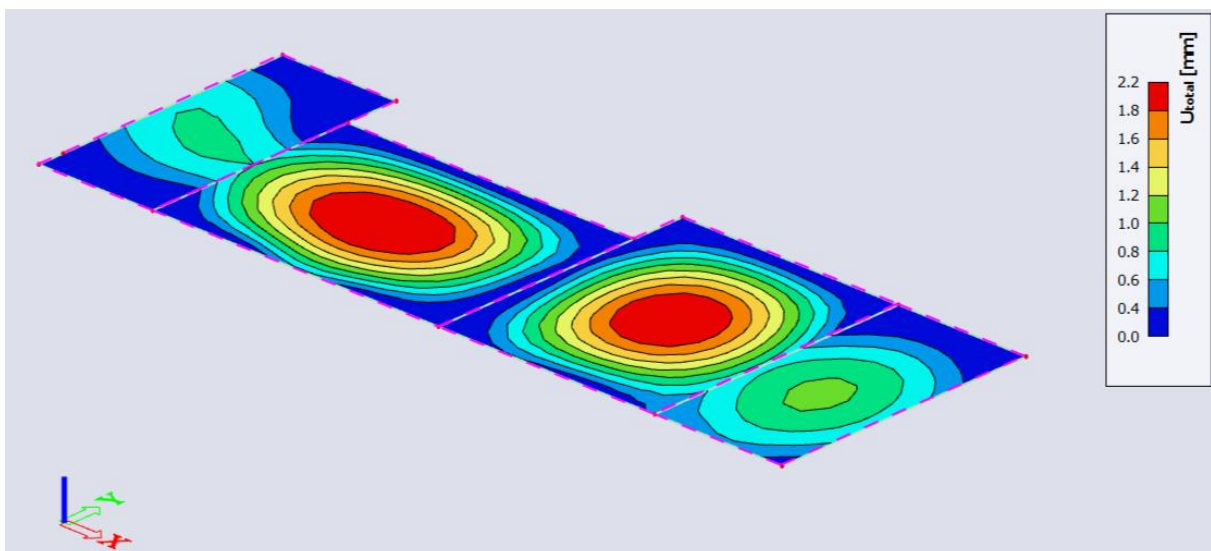
### 3.3.2. Prikaz rezultata stropne ploče prizemlja



Slika 10 Moment u ploči prizemlja oko x-osi

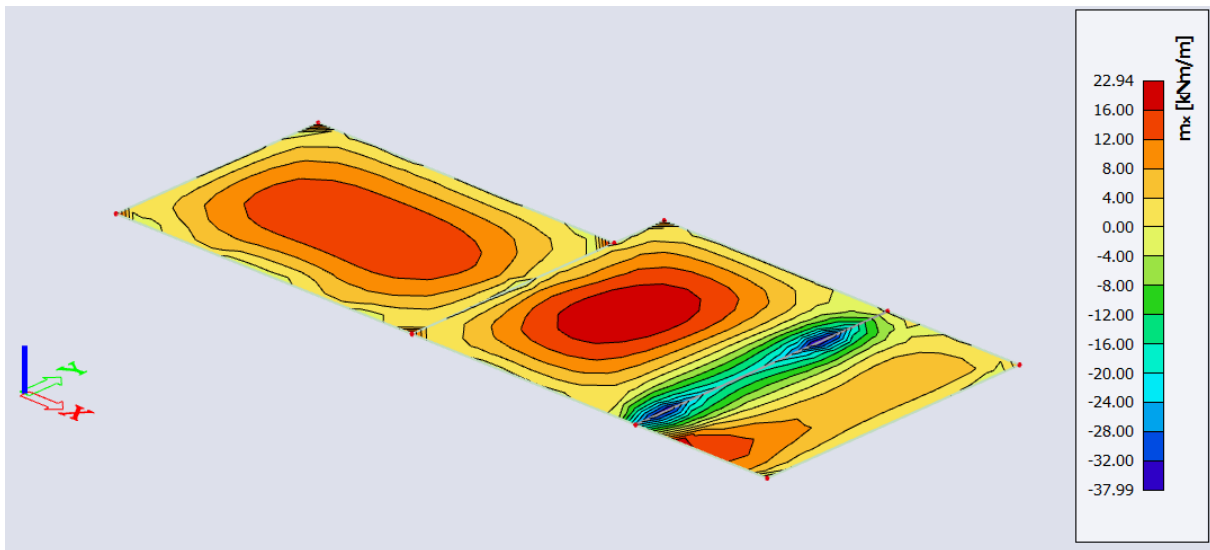


Slika 11 Moment u ploči prizemlja oko y-osi

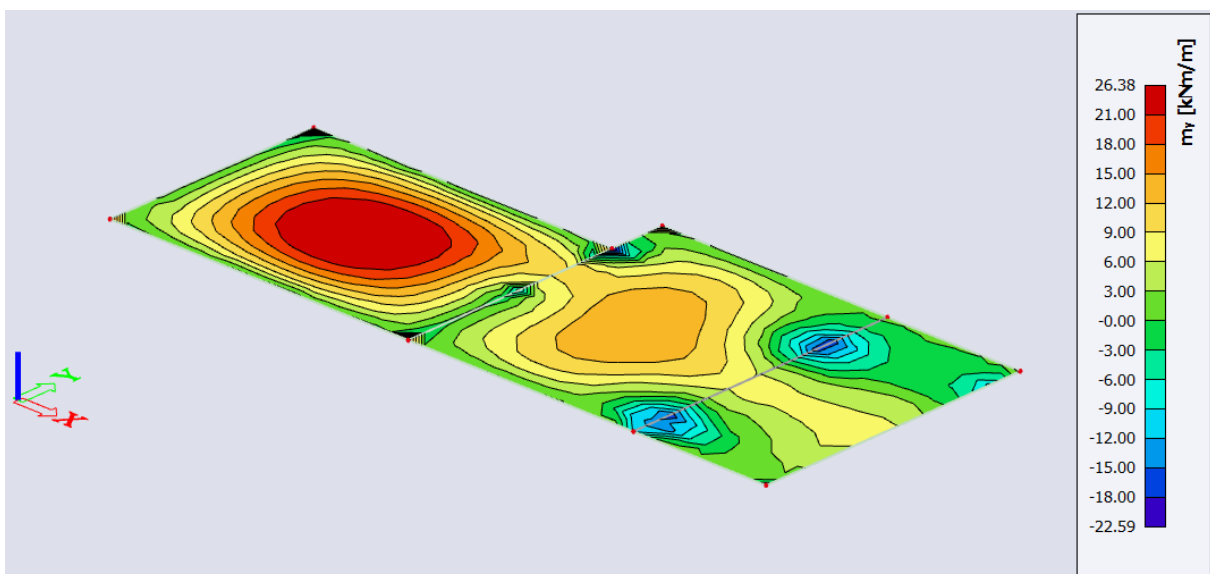


Slika 12 Progib ploče prizemlja

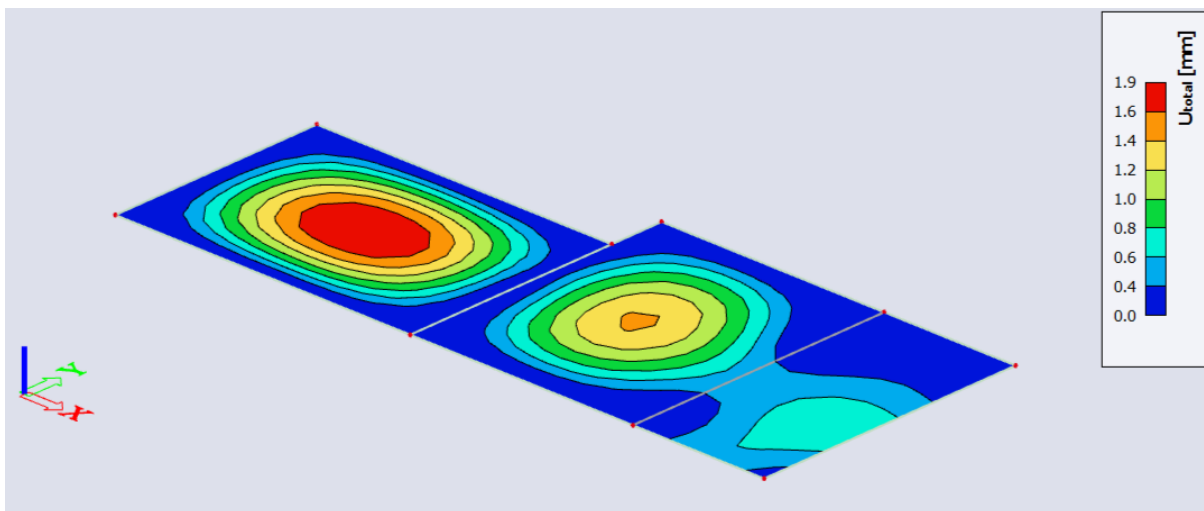
### 3.3.3. Prikaz rezultata ploče suterena



Slika 13 Moment u ploči suterena oko x-osi



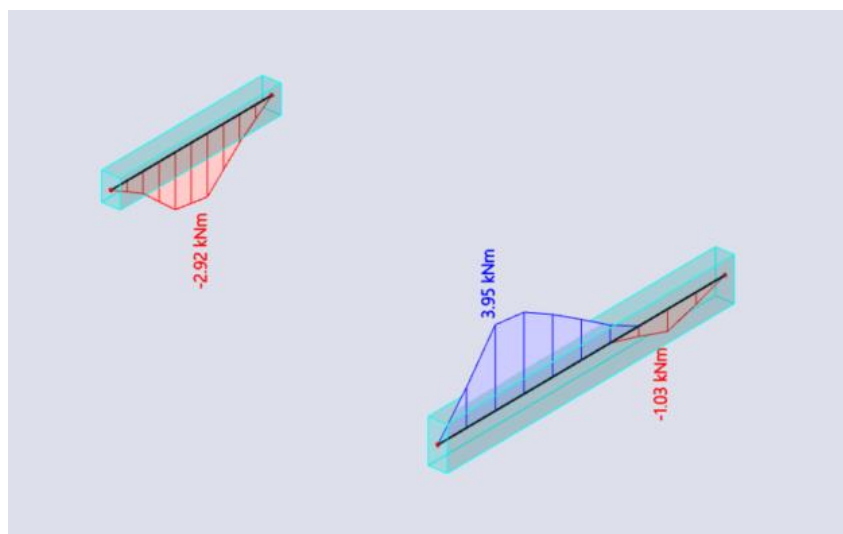
Slika 14 Moment u ploči suterena oko x-osi



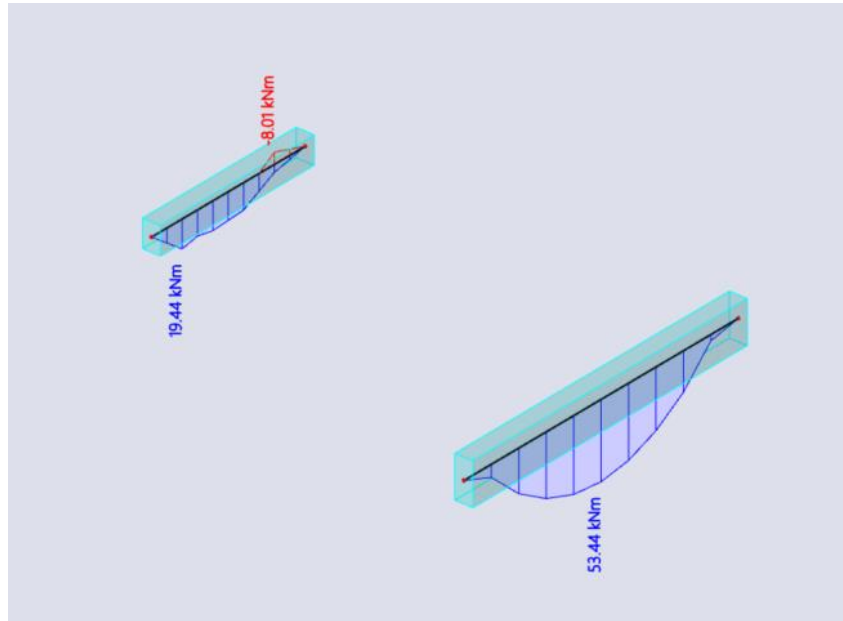
Slika 15 Progib ploče suterena

### 3.3.4. Prikaz rezultata greda

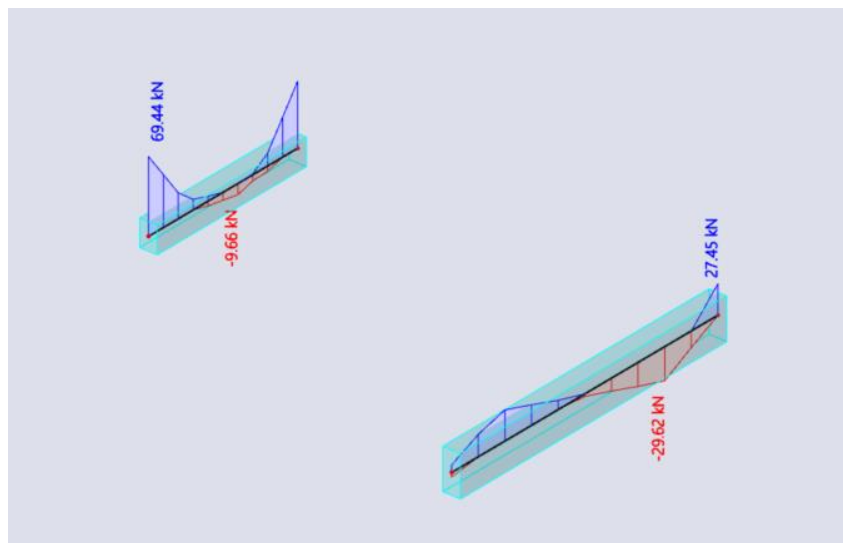
#### 3.3.4.1. Grede kata



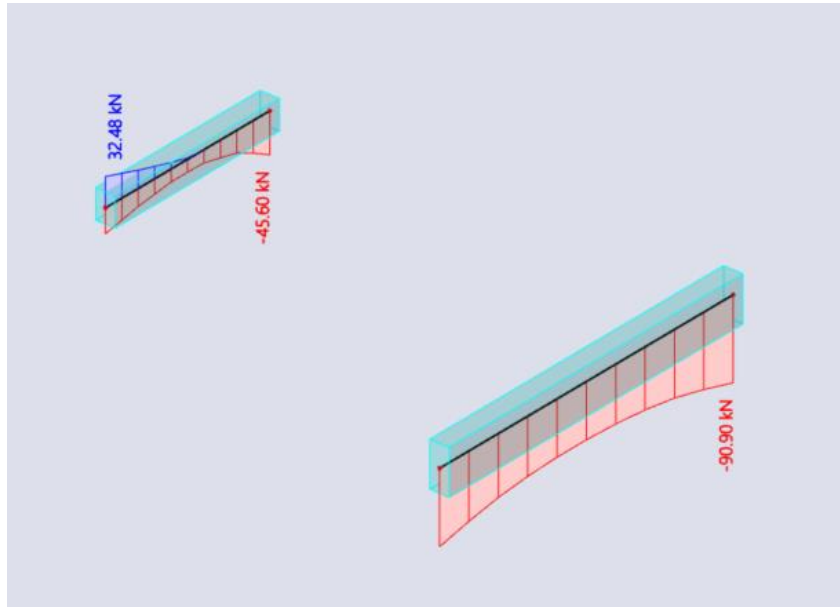
Slika 16 Moment oko x-osi u gredama kata



Slika 17 Moment oko y-osi u gredama kata

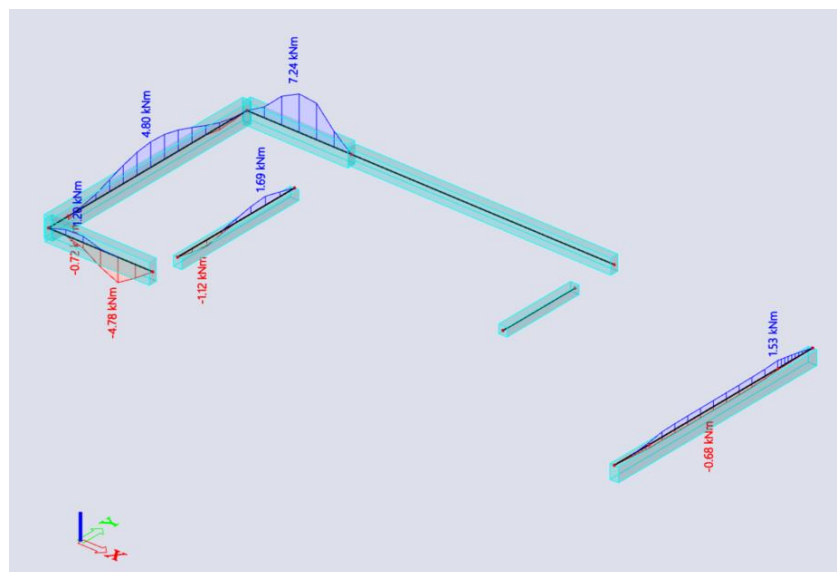


Slika 18 Poprečna sila u smjeru z-osi u gredama kata



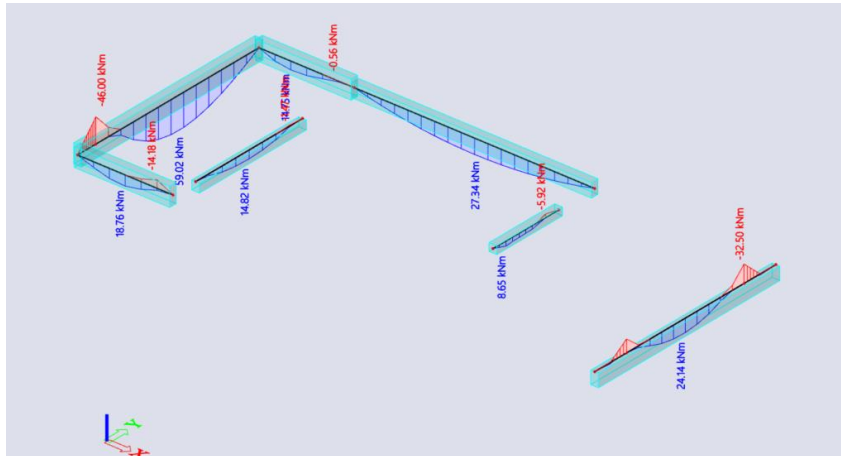
Slika 19 Uzdužna sila u gredama kata

### 3.3.4.2. Grede prizemlja

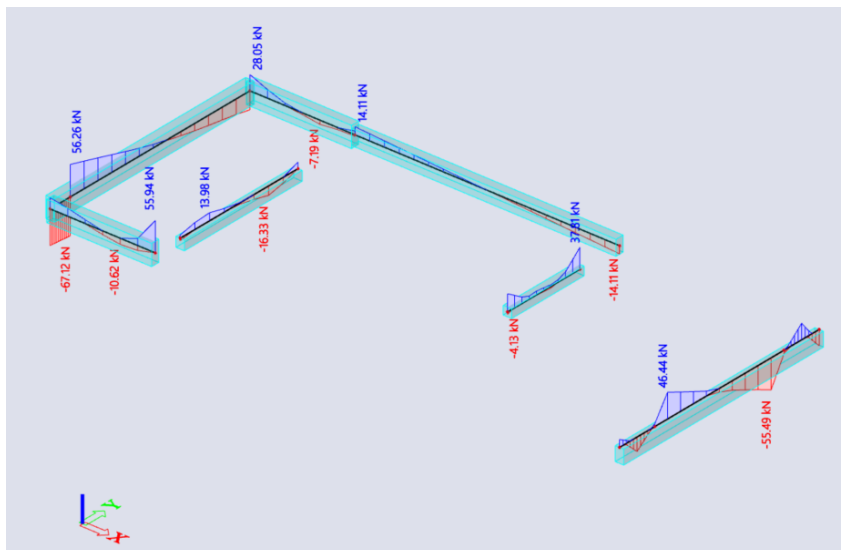


Slika 20 Moment oko x-osi u gredama prizemlja

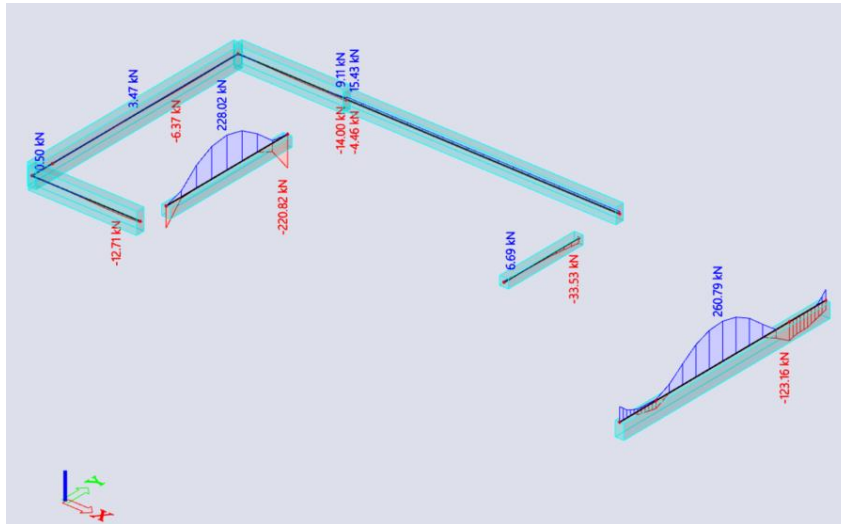




Slika 21 Moment oko y-osi u gredama prizemlja

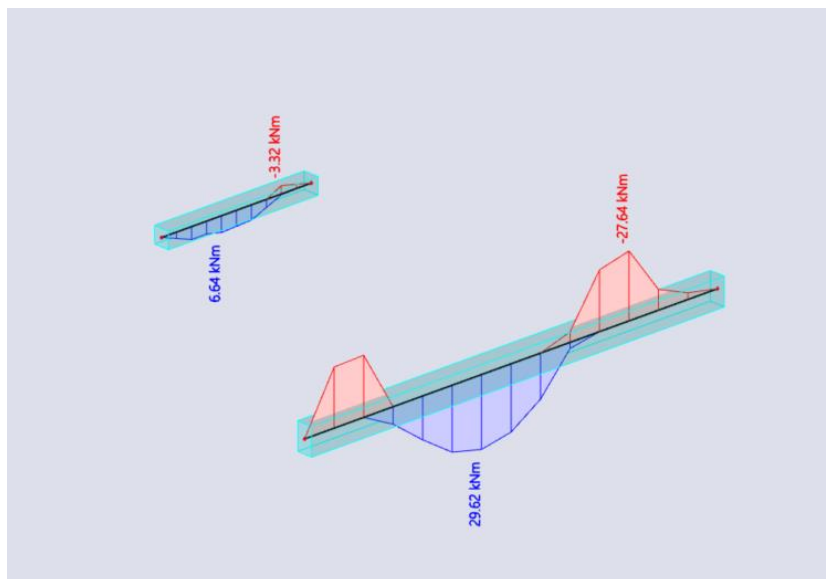


Slika 22 Poprečna sila u smjeru z-osi u gredama prizemlja

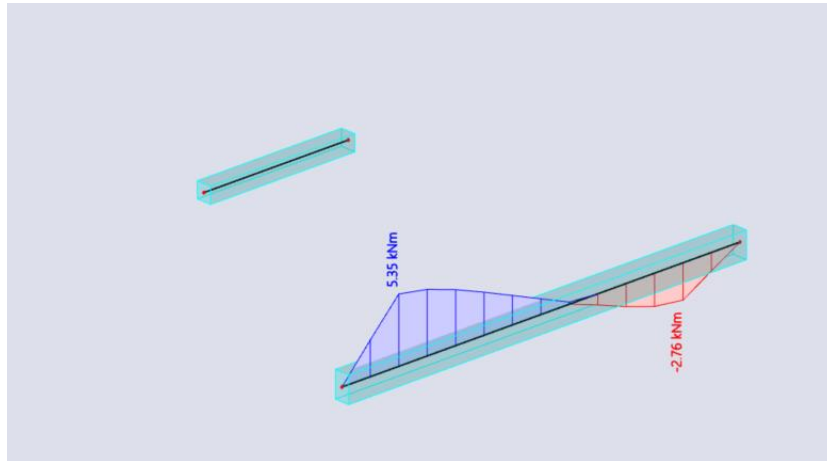


Slika 23 Uzdužna sila u gredama prizemlja

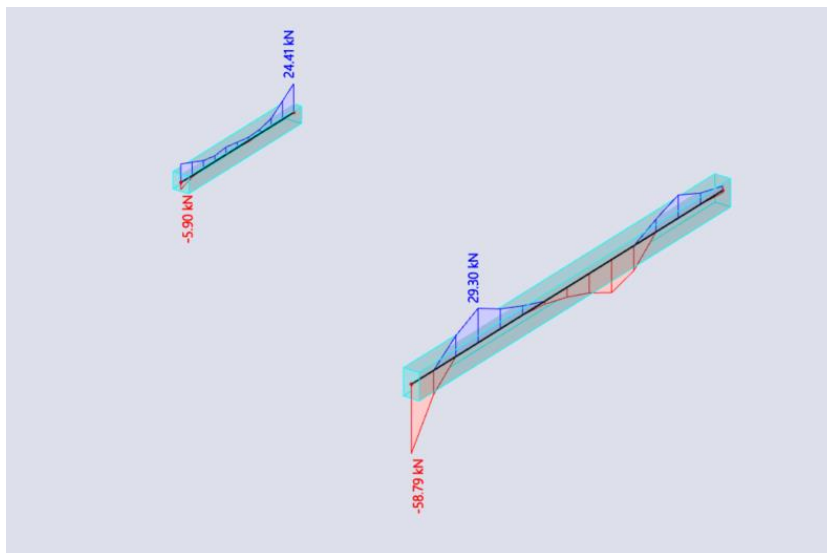
### 3.3.4.3. Grede suterena



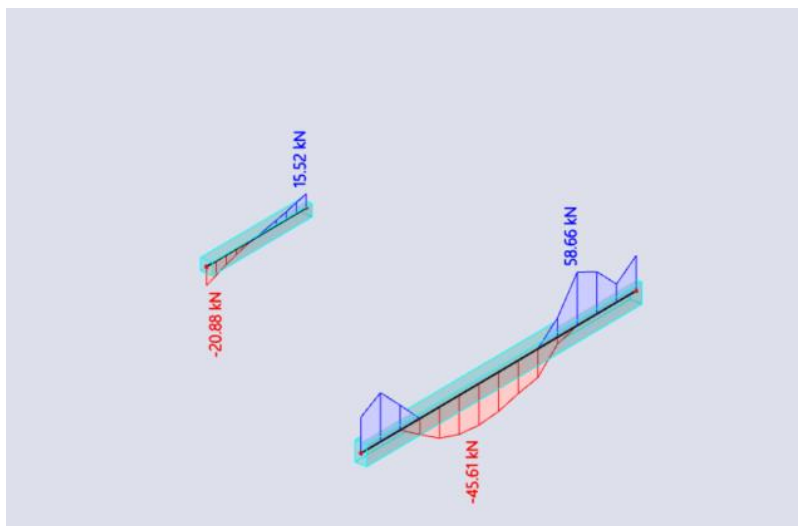
Slika 24 Moment oko x-osi u gredama suterena



Slika 25 Moment oko y-osi u gredama suterena



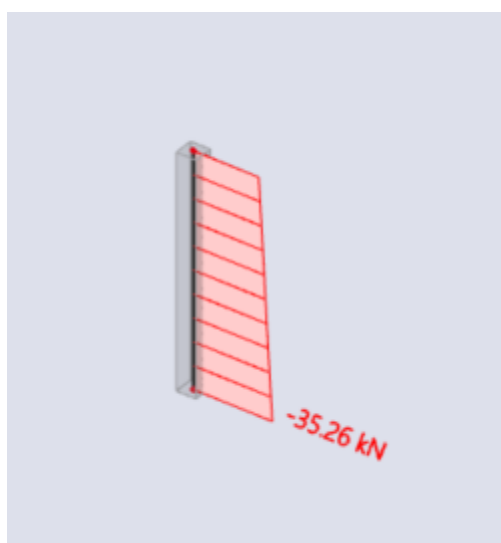
Slika 26 Poprečna sila u smjeru z-osi u gredama sutenerena



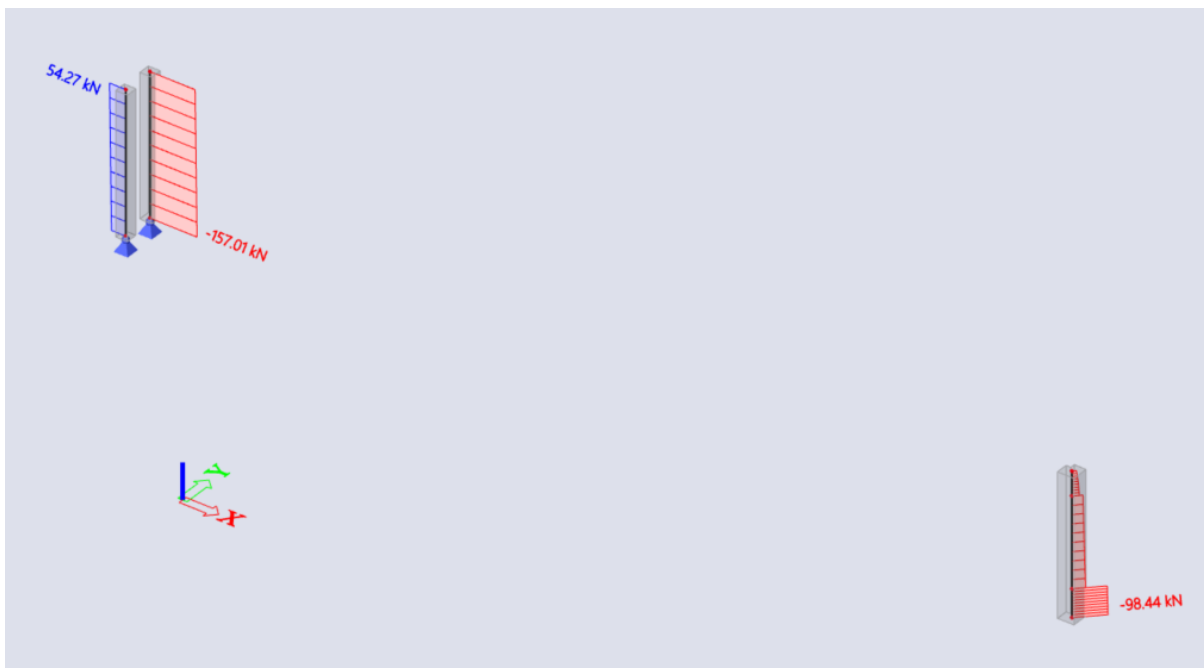
Slika 27 Uzdužna sila u gredama suterena

### 3.3.5. Prikaz rezultata stupova

#### 3.3.5.1. Armiranobetonski stupovi

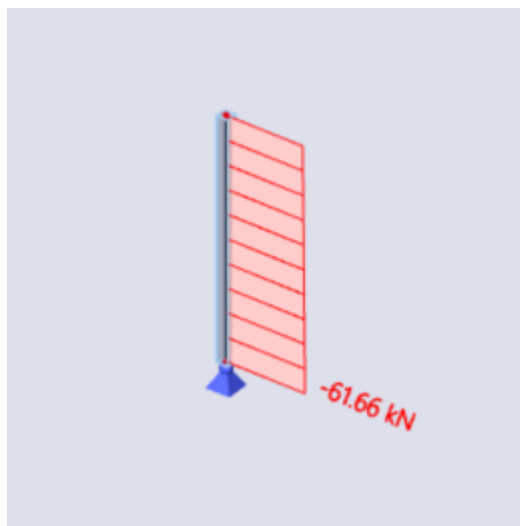


Slika 28 Uzdužna sila u armiranobetonskom stupu kata

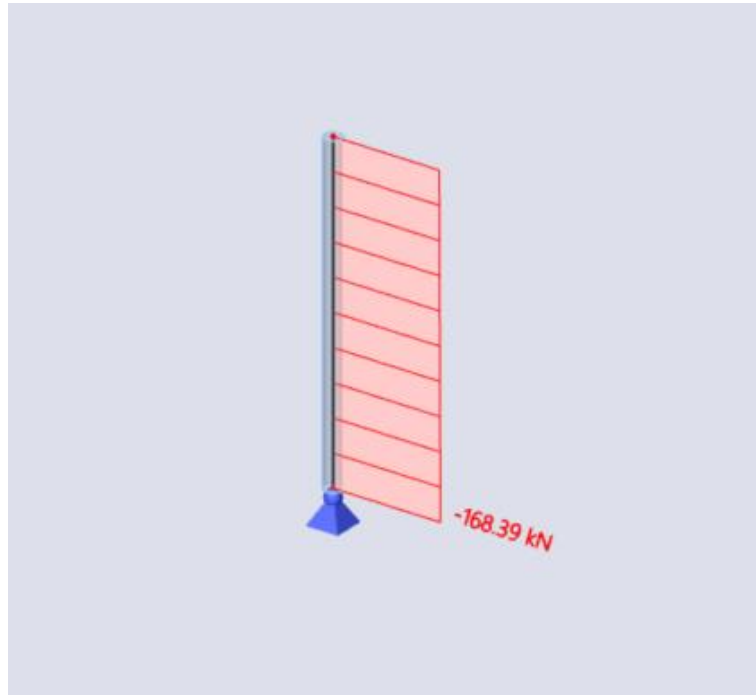


Slika 29 Uzdužna sila u armiranobetonskim stupovima prizemlja

### 3.3.5.2. Čelični stupovi



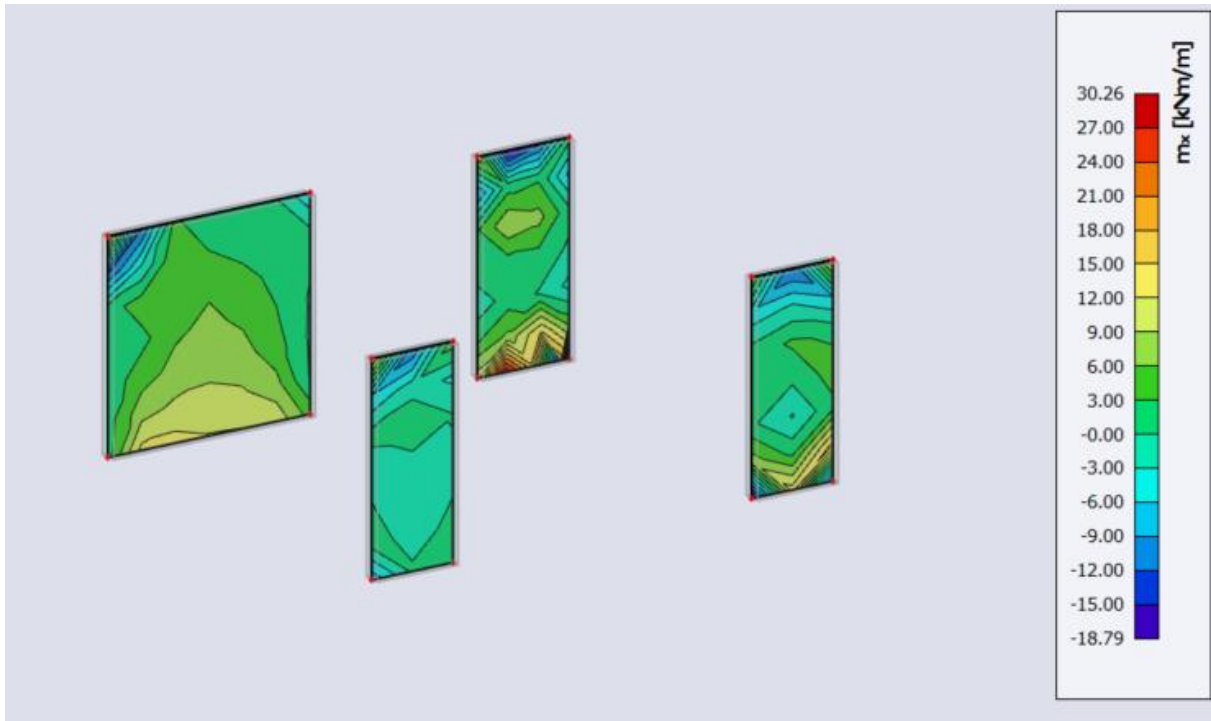
Slika 30 Uzdužna sila u čeličnom stupu prizemlja



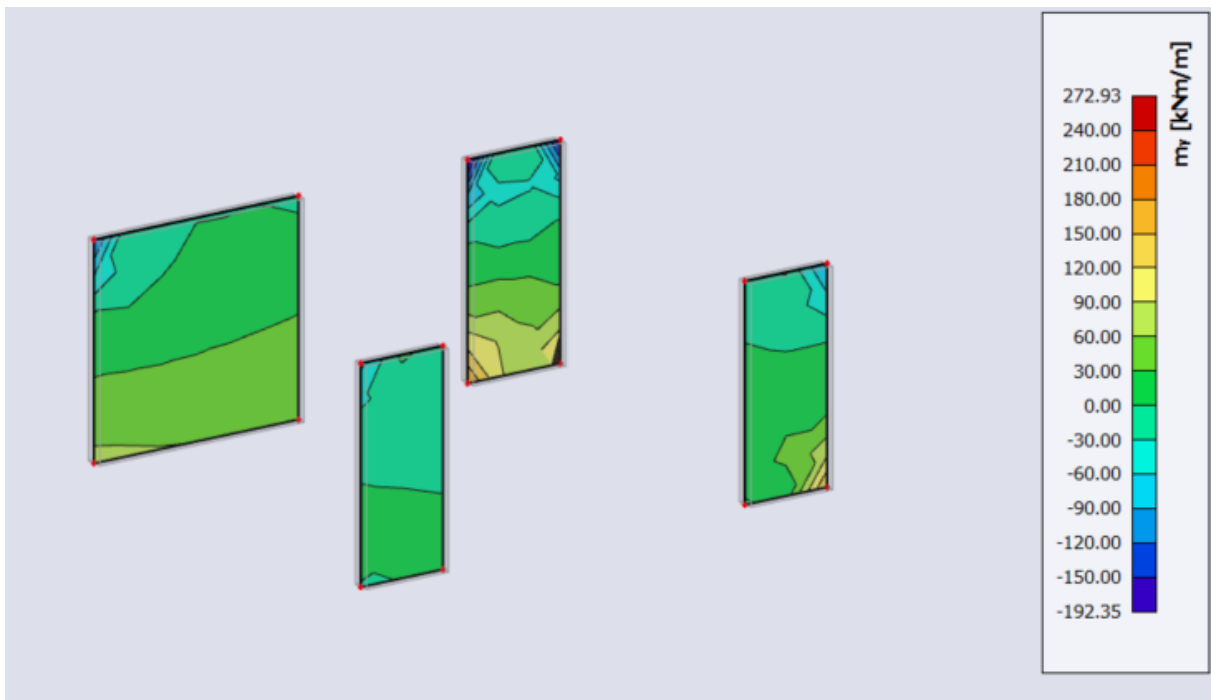
Slika 31 Uzdužna sila u čeličnom stupu suterena

### 3.3.6. Prikaz rezultata zidova

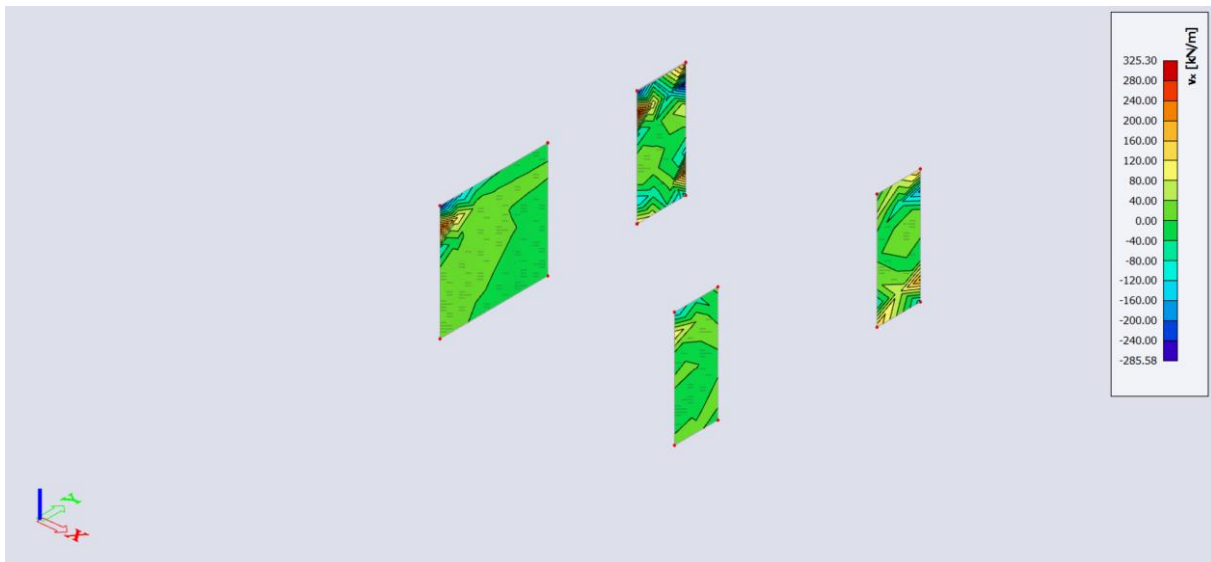
#### 3.3.6.1. Zidovi kata



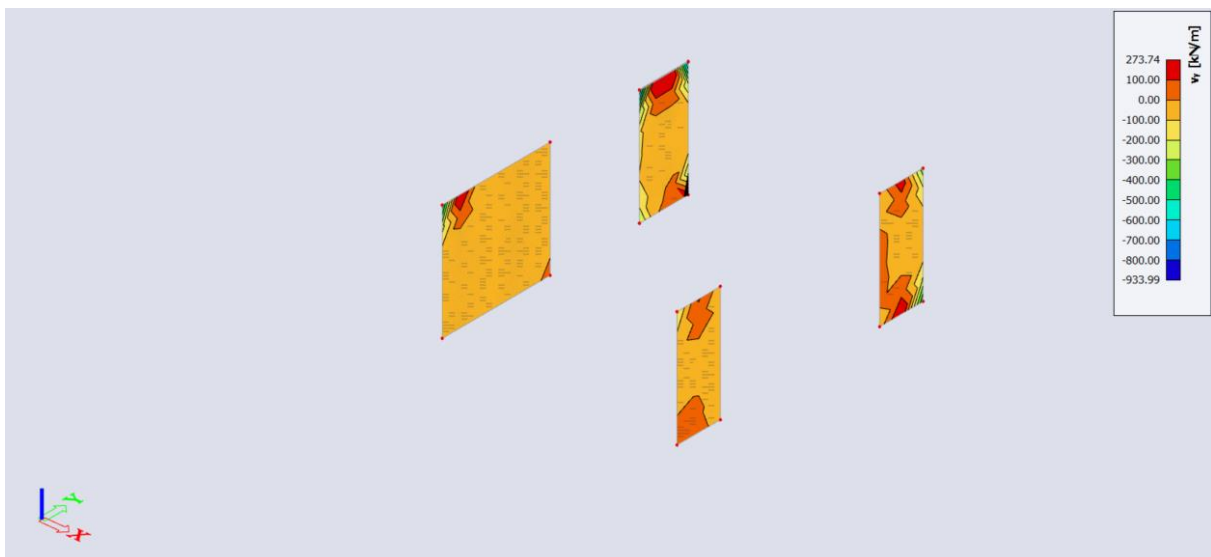
Slika 32 Moment oko x-osi u armiranobetonskim zidovima kata



Slika 33 Moment oko y-osi u armiranobetonskim zidovima kata

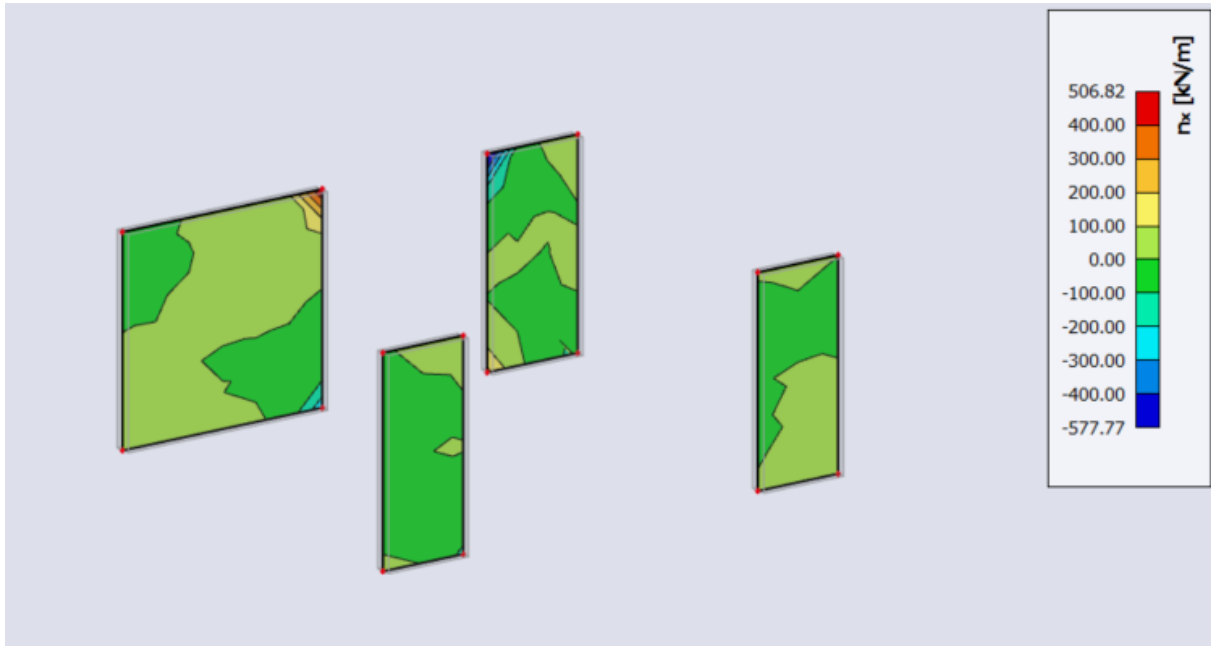


Slika 34 Poprečna sila u smjeru x-osi u armiranobetonskim zidovima kata



Slika 35 Poprečna sila u smjeru y-osi u armiranobetonskim zidovima kata

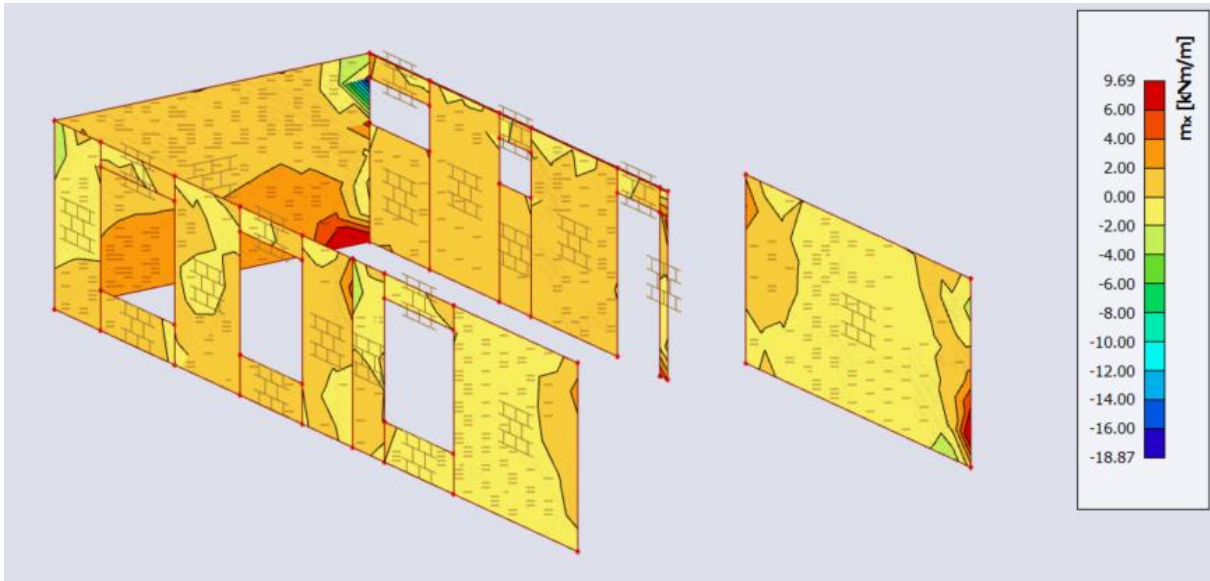




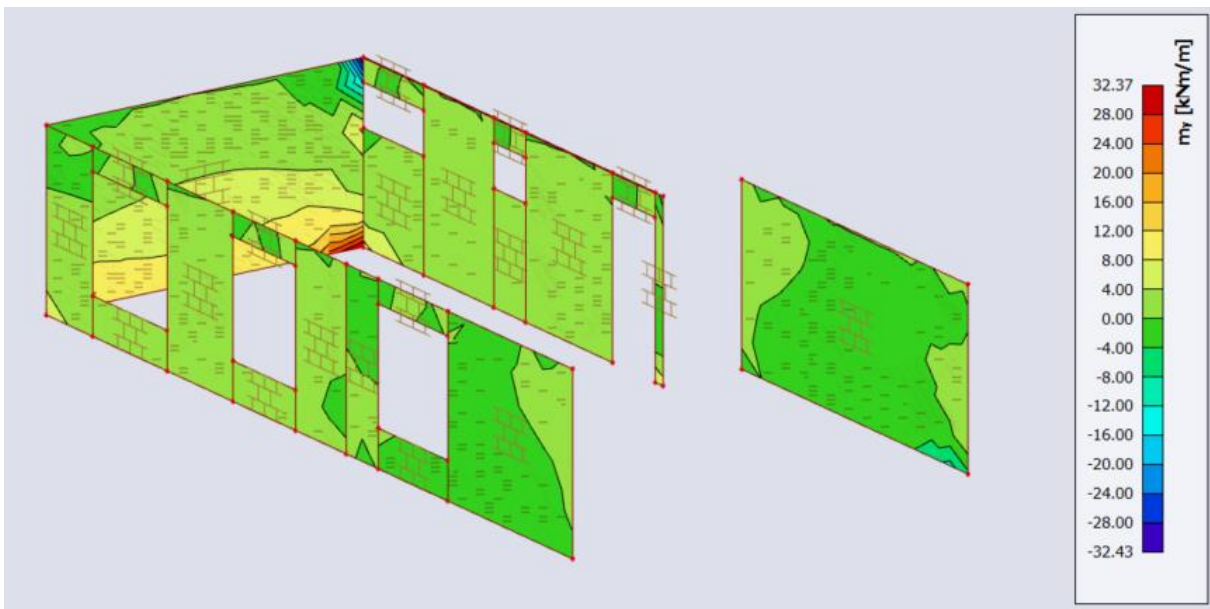
Slika 36 Uzdužna sila u smjeru x-osi u armiranobetonskim zidovima kata



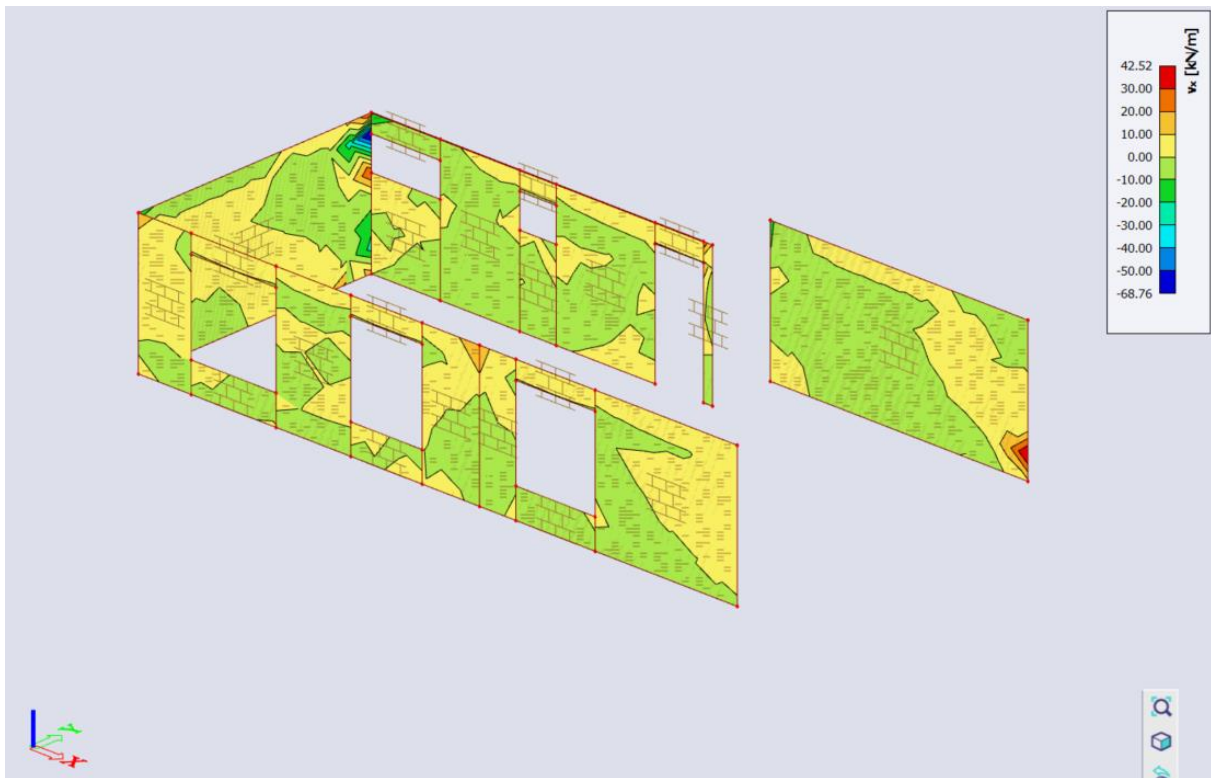
Slika 37 Uzdužna sila u smjeru y-osi u armiranobetonskim zidovima kata



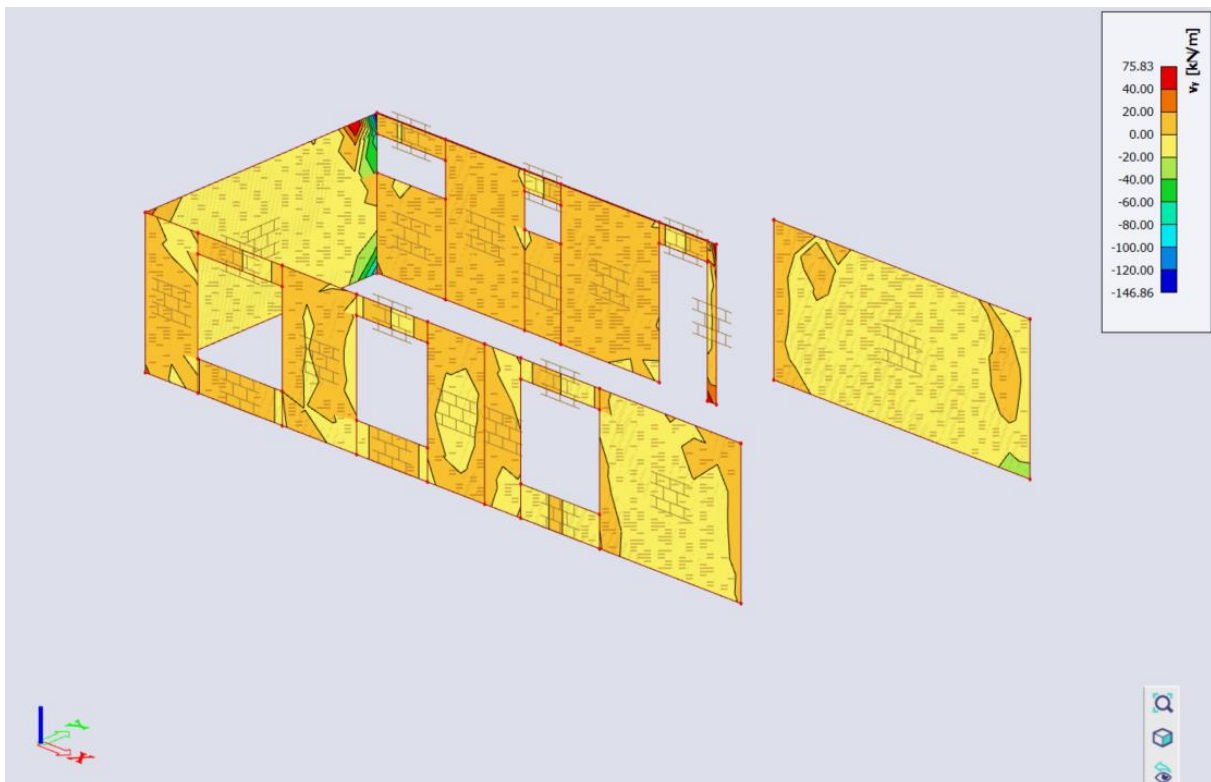
Slika 38 Moment oko x-osi u zidovima od opeke kata



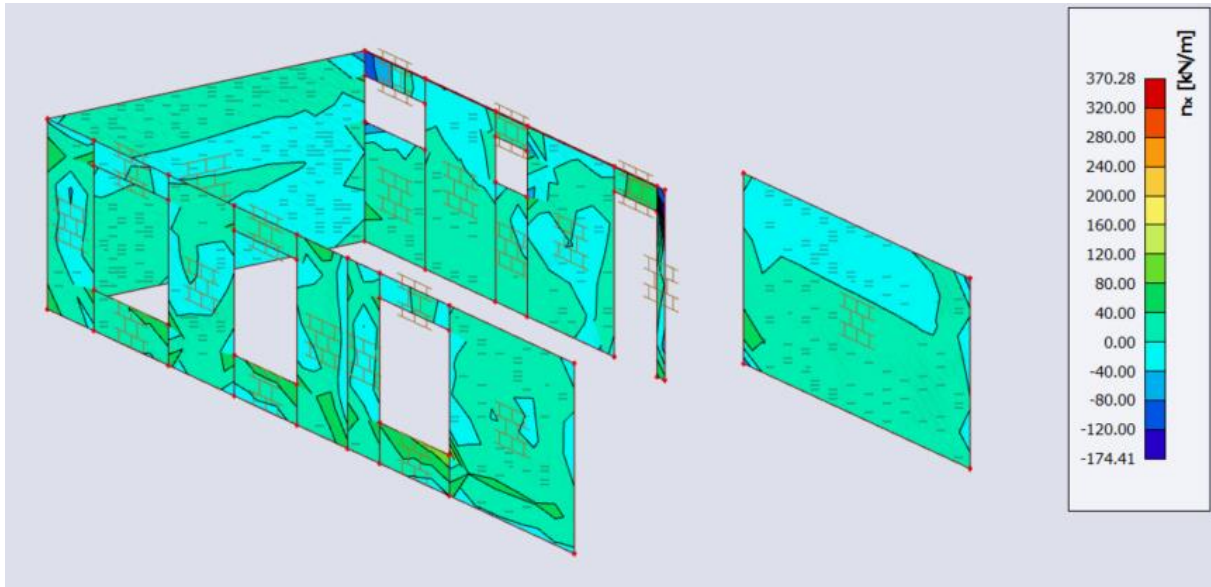
Slika 39 Moment oko y-osi u zidovima od opeke kata



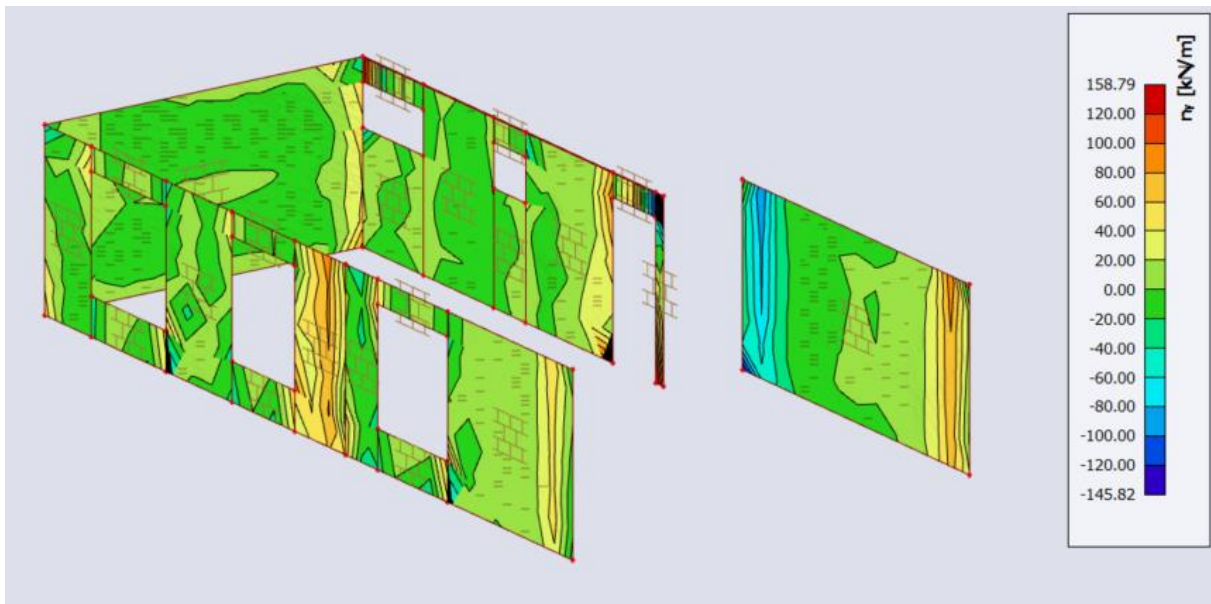
Slika 40 Poprečna sila u smjeru x-osi u zidovima od opeke kata



Slika 41 Poprečna sila u smjeru y-osi u zidovima od opeke kata

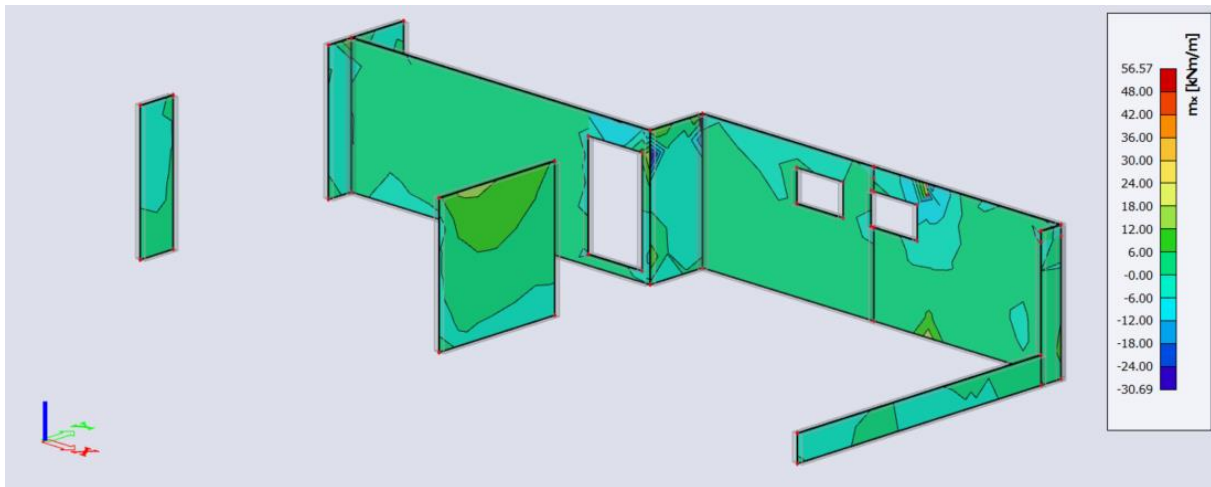


Slika 42 Uzdužna sila u smjeru x-osi u zidovima od opeke kata

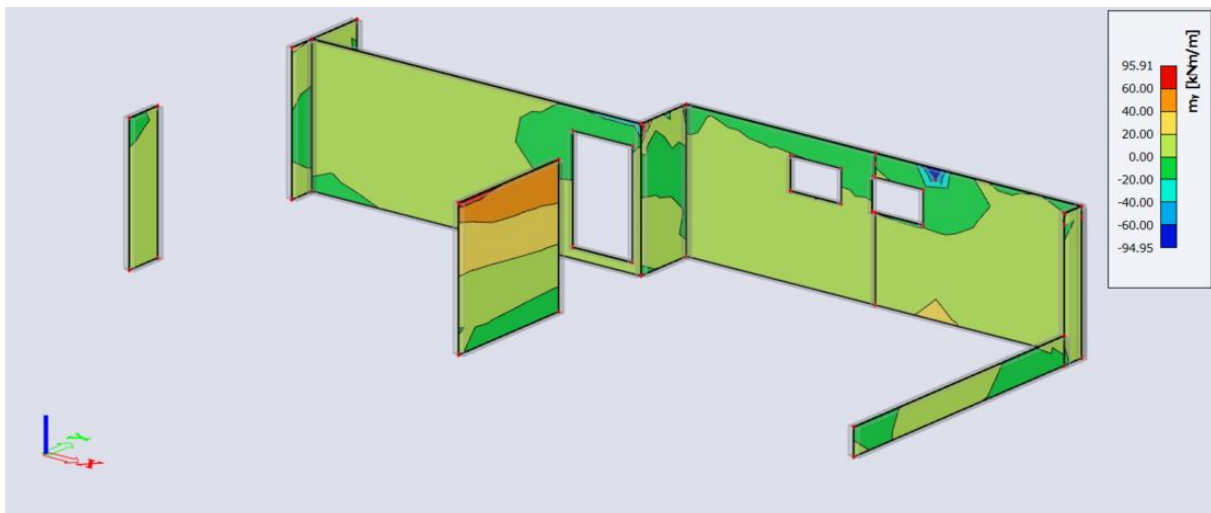


Slika 43 Uzdužna sila u smjeru y-osi u zidovima od opeke kata

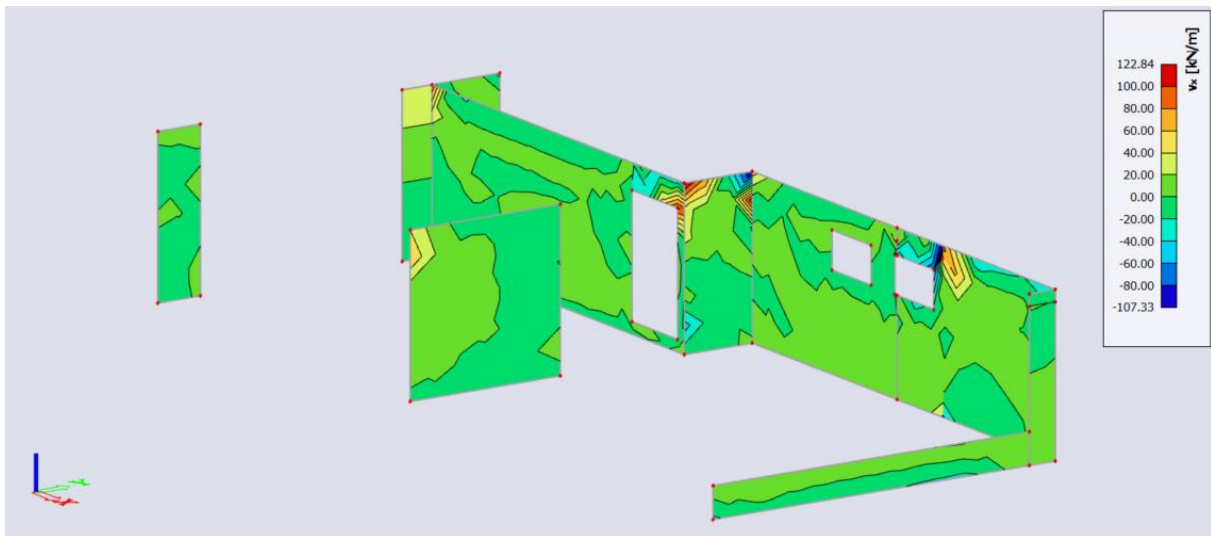
## 3.3.6.2. Zidovi prizemlja



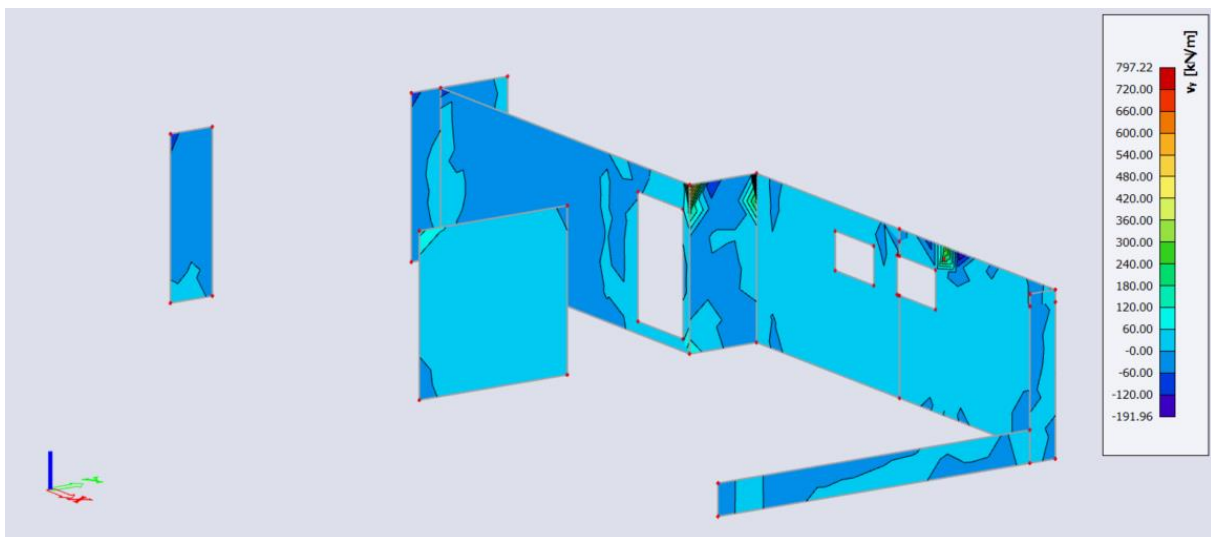
Slika 44 Moment oko x-osi u armiranobetonskim zidovima prizemlja



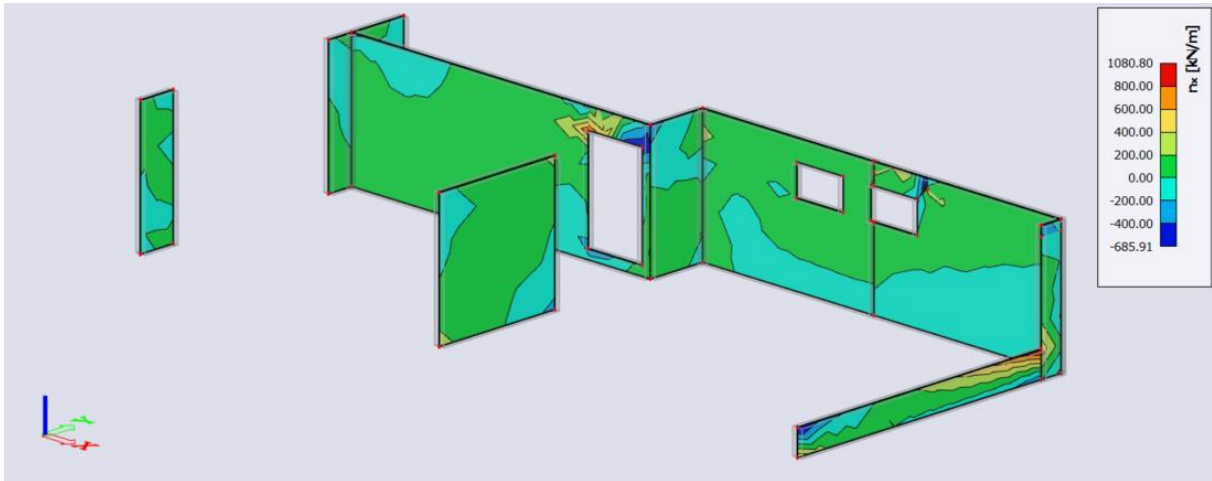
Slika 45 Moment oko y-osi u armiranobetonskim zidovima prizemlja



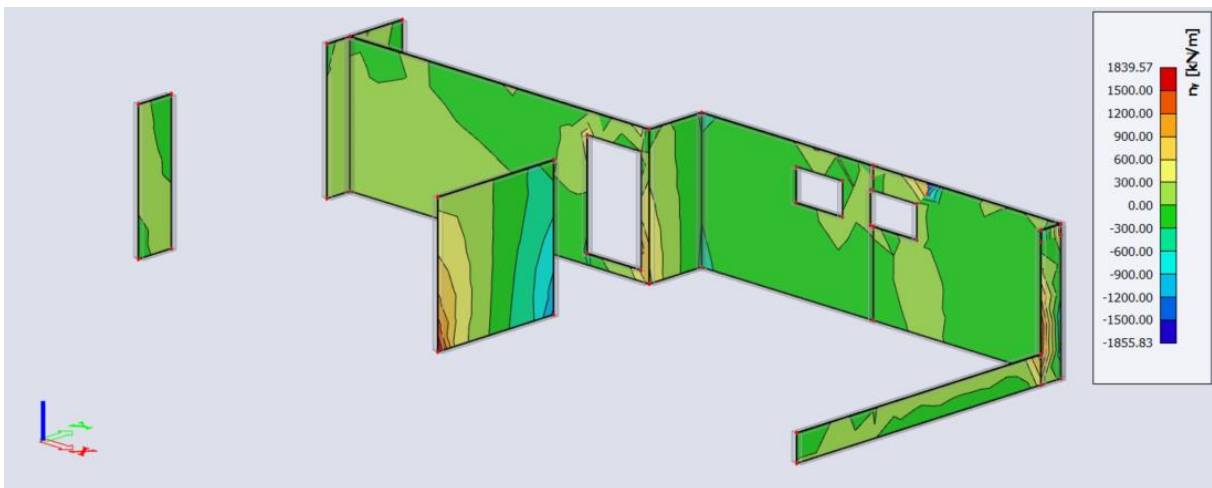
Slika 46 Poprečna sila u smjeru x-osi u armiranobetonskim zidovima prizemlja



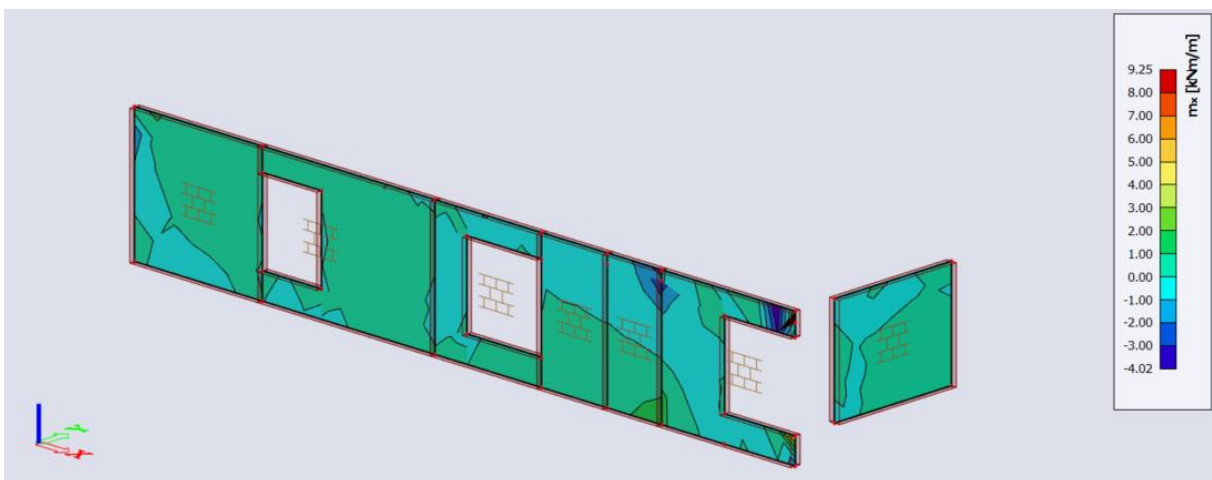
Slika 47 Poprečna sila u smjeru y-osi u armiranobetonskim zidovima prizemlja



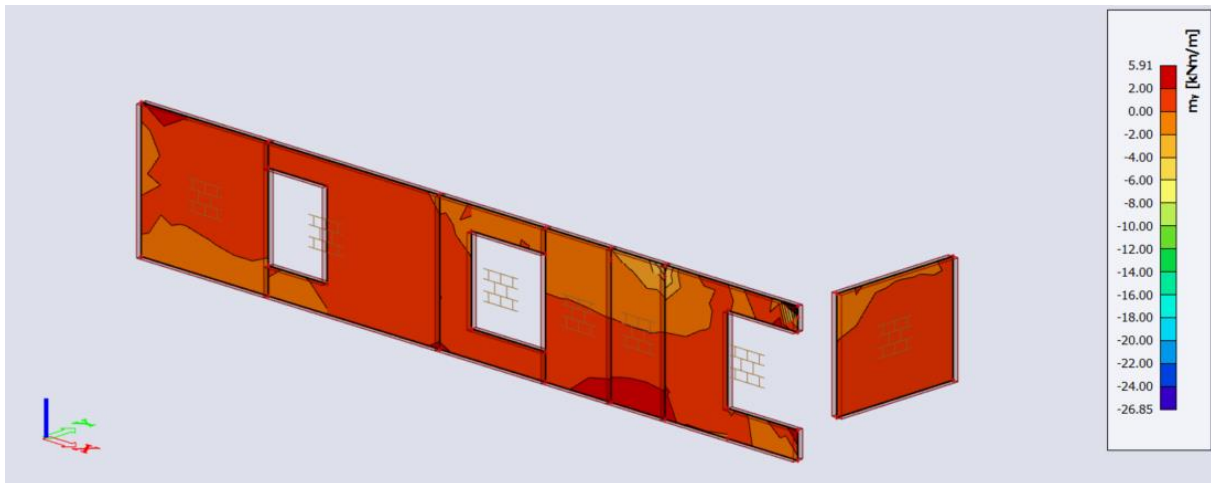
Slika 48 Uzdužna sila u smjeru x-osi u armiranobetonskim zidovima prizemlja



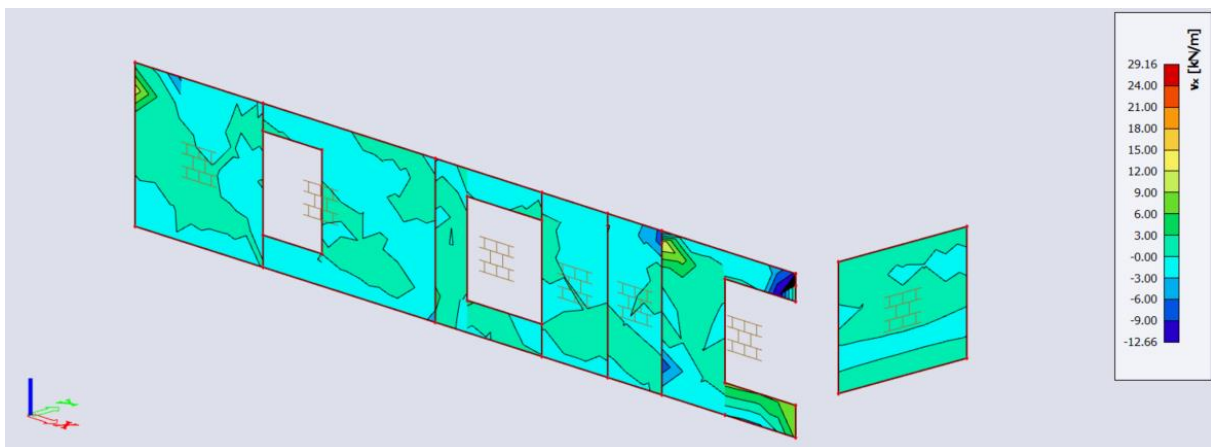
Slika 49 Uzdužna sila u smjeru y-osi u armiranobetonskim zidovima prizemlja



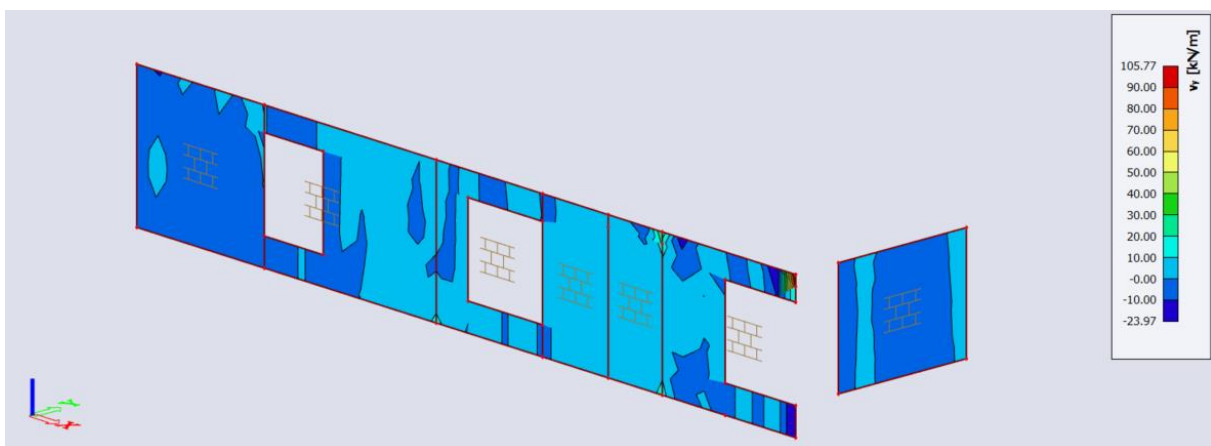
Slika 50 Moment oko x-osi u zidovima od opeke prizemlja



Slika 51 Moment oko y-osi u zidovima od opeke prizemlja



Slika 52 Uzdužna sila u smjeru x-osi u zidovima od opeke prizemlja

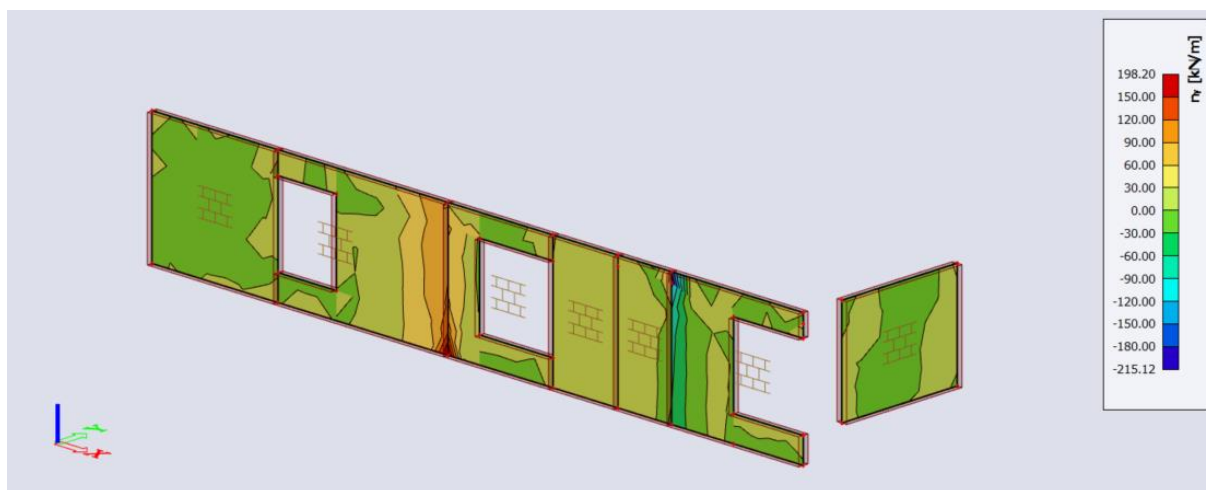


Slika 53 Uzdužna sila u smjeru y-osi u zidovima od opeke prizemlja



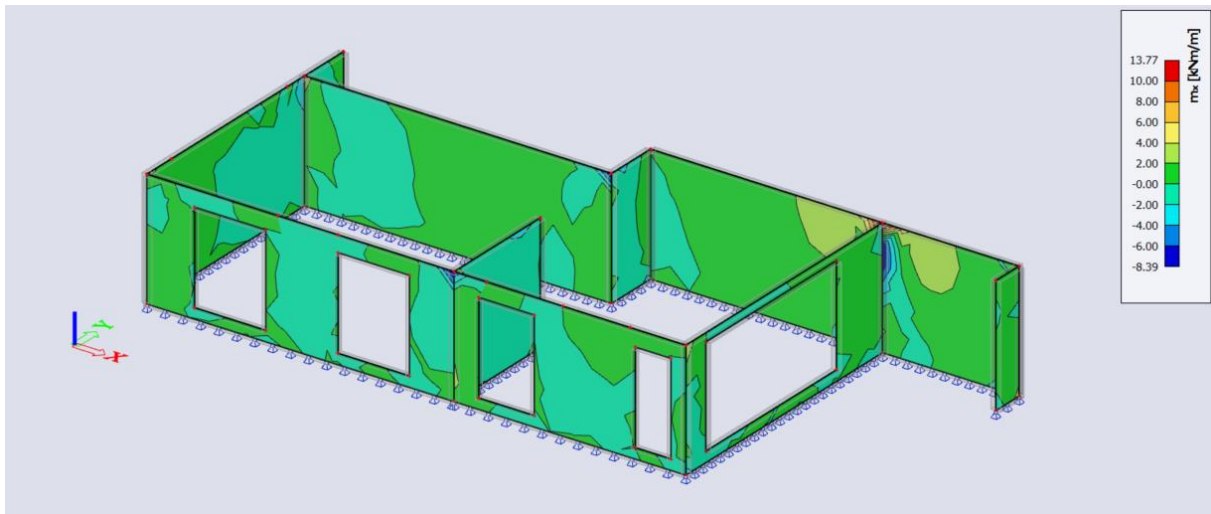


Slika 54 Poprečna sila u smjeru x-osi u zidovima od opeke prizemlja

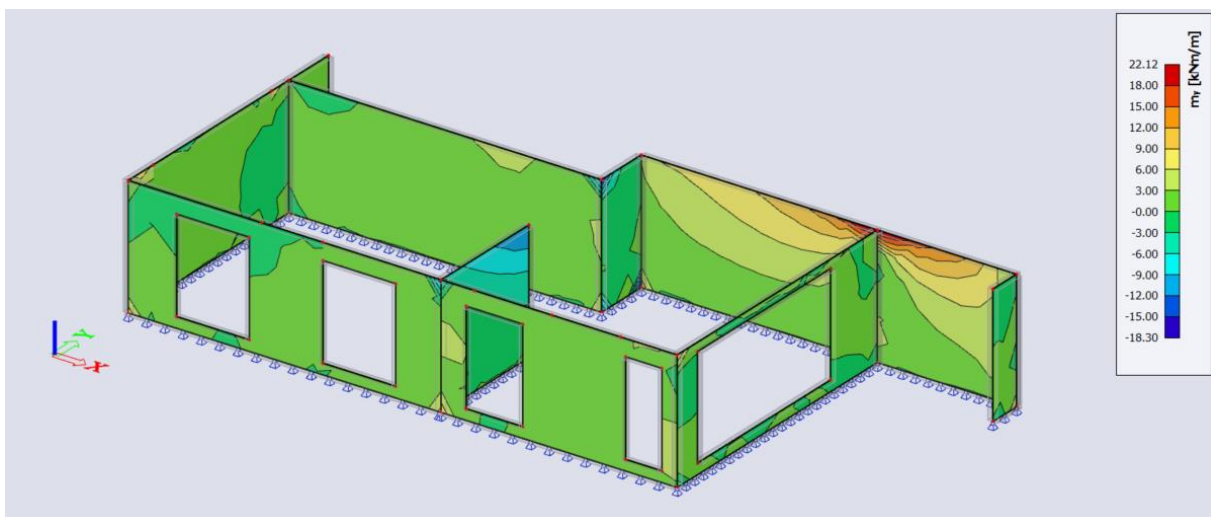


Slika 55 Poprečna sila u smjeru y-osi u zidovima od opeke prizemlja

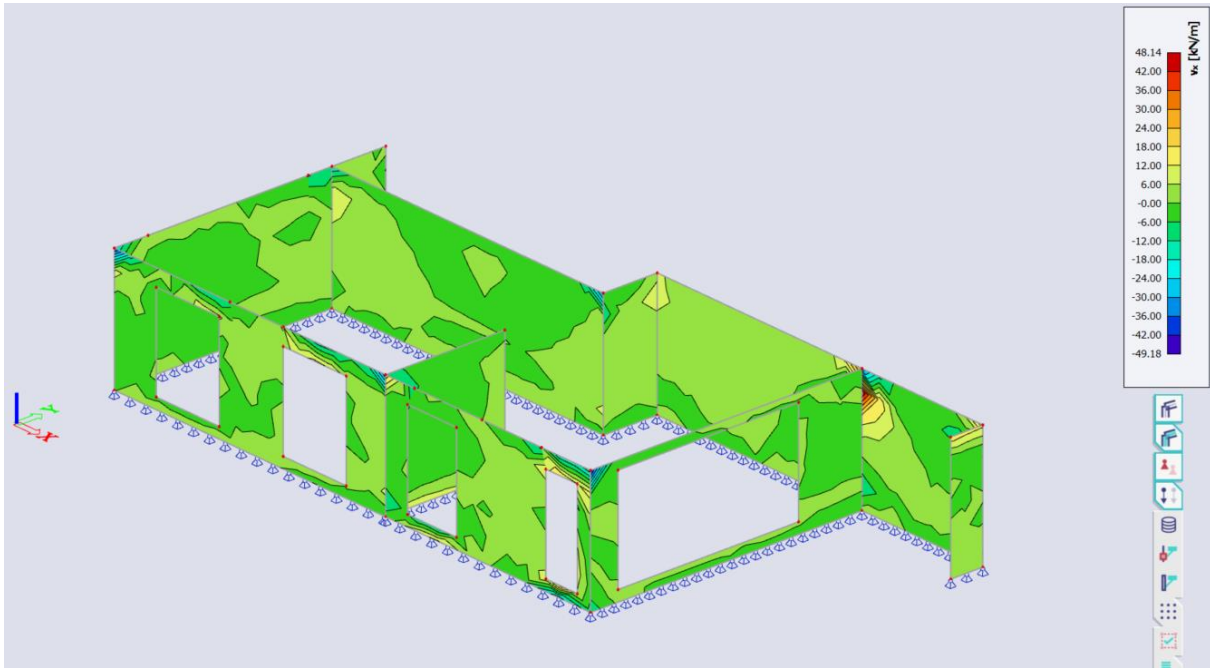
## 3.3.6.3. Zidovi suterena



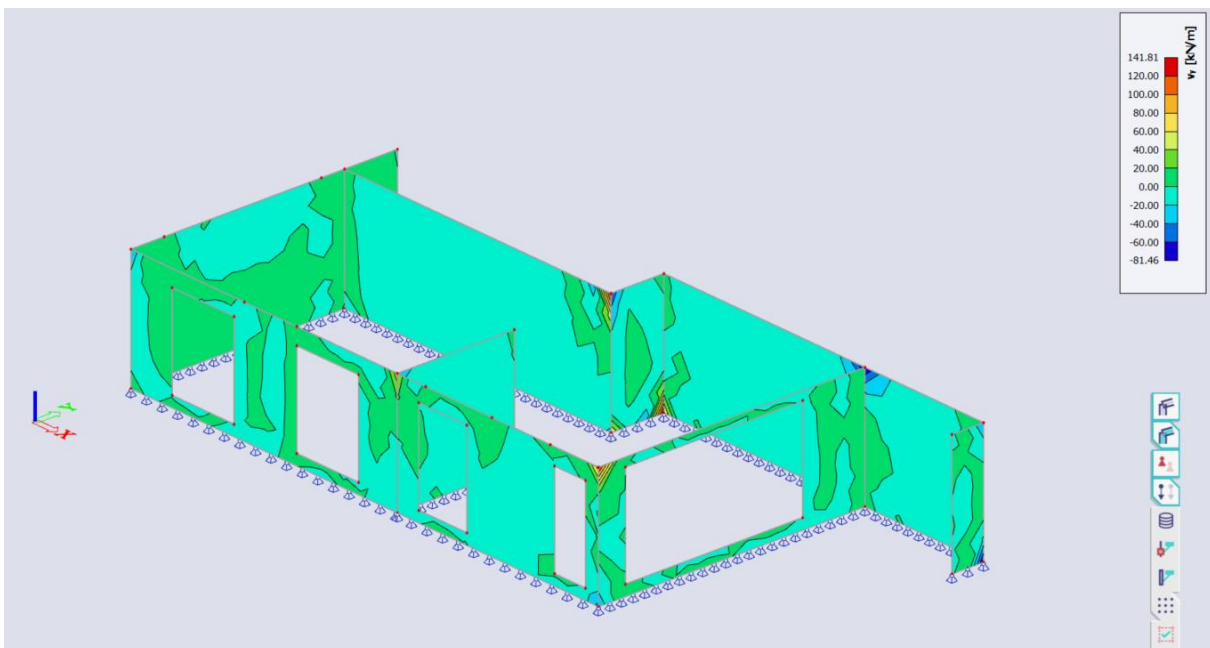
Slika 56 Moment oko x-osi u armiranobetonskim zidovima suterena



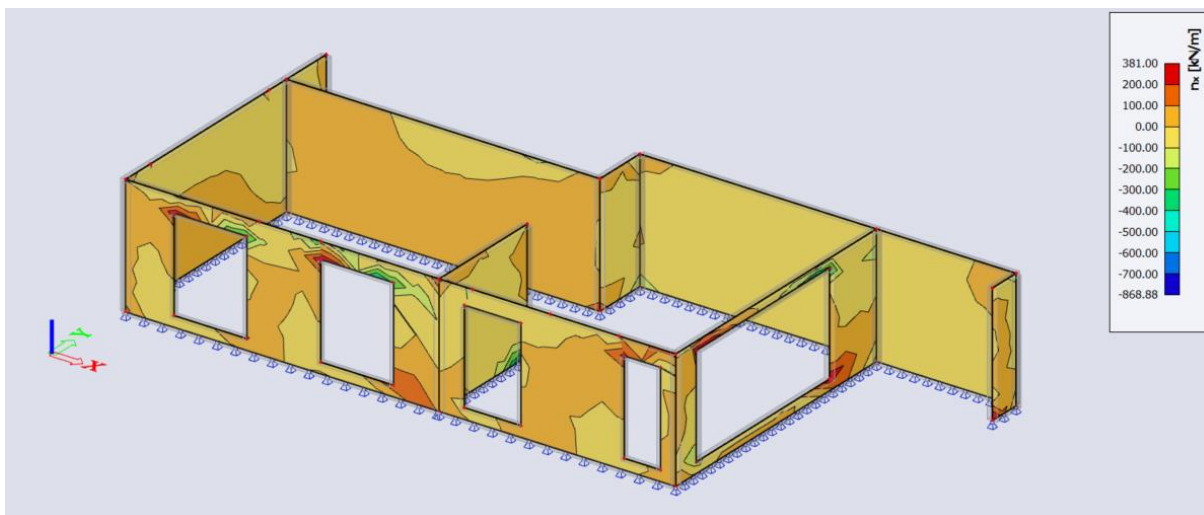
Slika 57 Moment oko y-osi u armiranobetonskim zidovima suterena



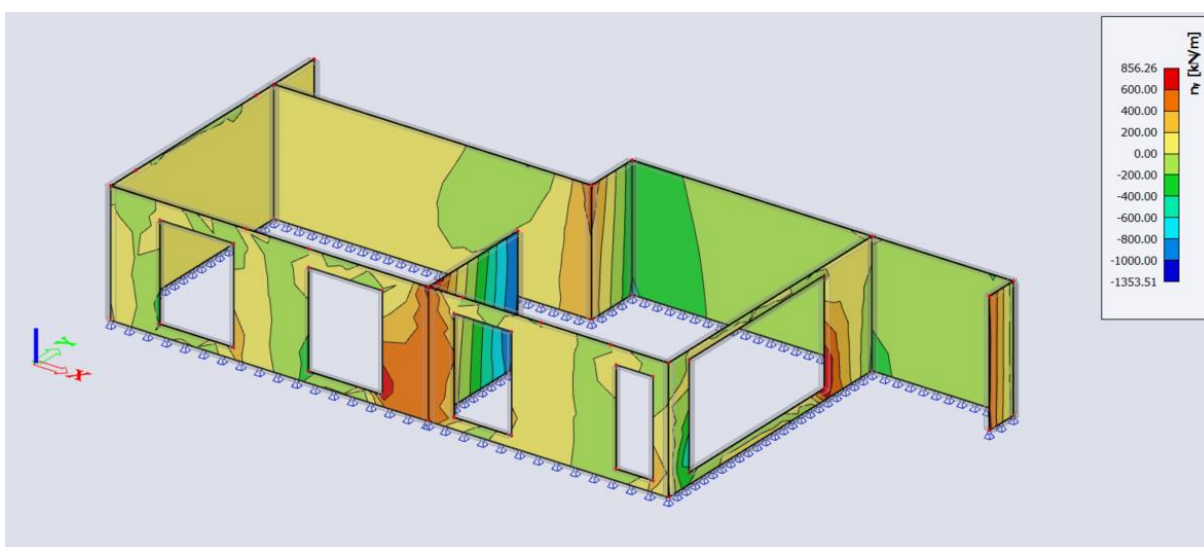
Slika 58 Poprečna sila u smjeru x-osi u armiranobetonskim zidovima suterena



Slika 59 Poprečna sila u smjeru y-osi u armiranobetonskim zidovima suterena

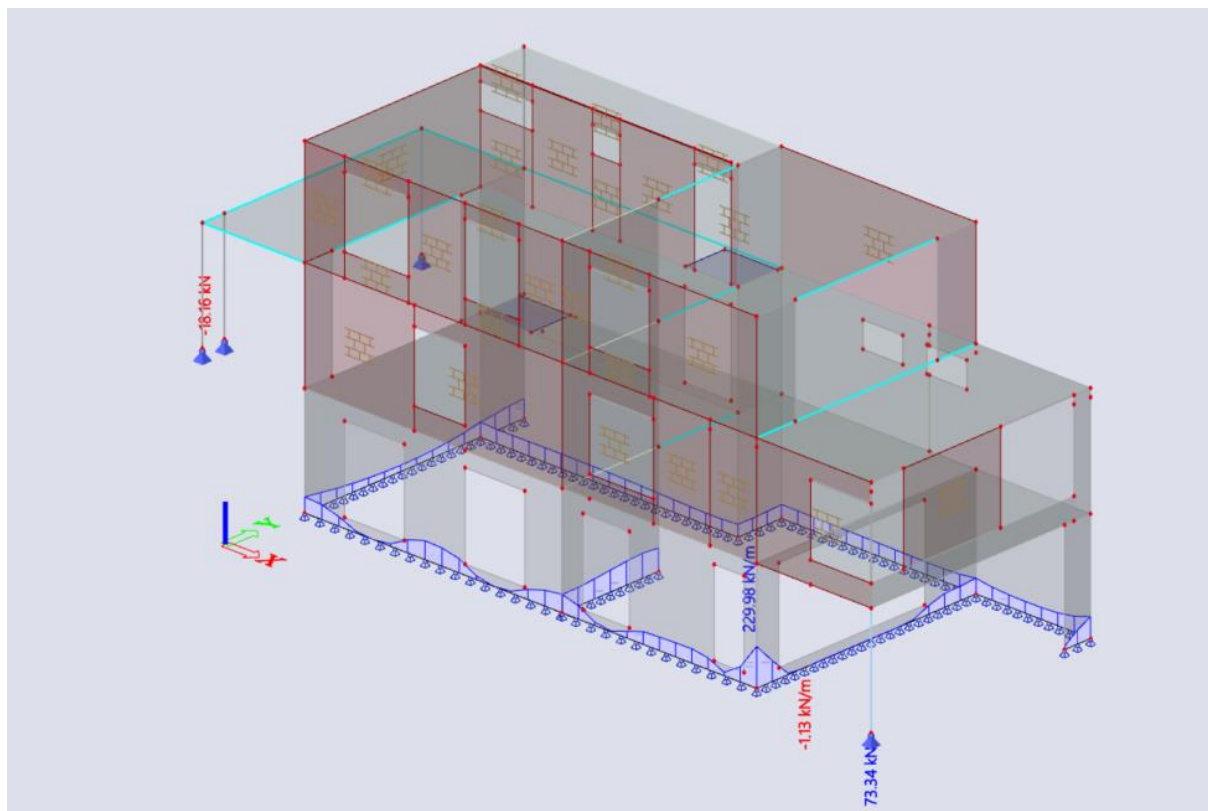


Slika 60 Uzdužna sila u smjeru x-osi u armiranobetonskim zidovima suterena



Slika 61 Uzdužna sila u smjeru y-osi u armiranobetonskim zidovima suterena

### 3.3.7. Prikaz reakcija u ležajevima



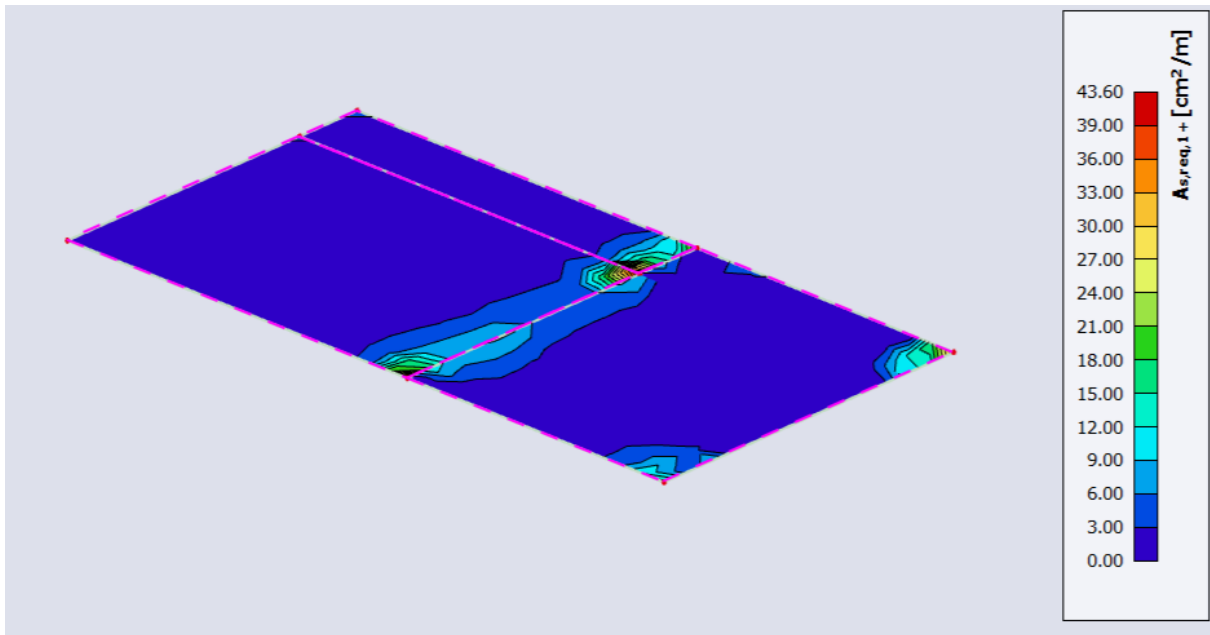
Slika 62 Reakcije u ležajevima

## 3.4. Proračun armature i provjera nosivosti

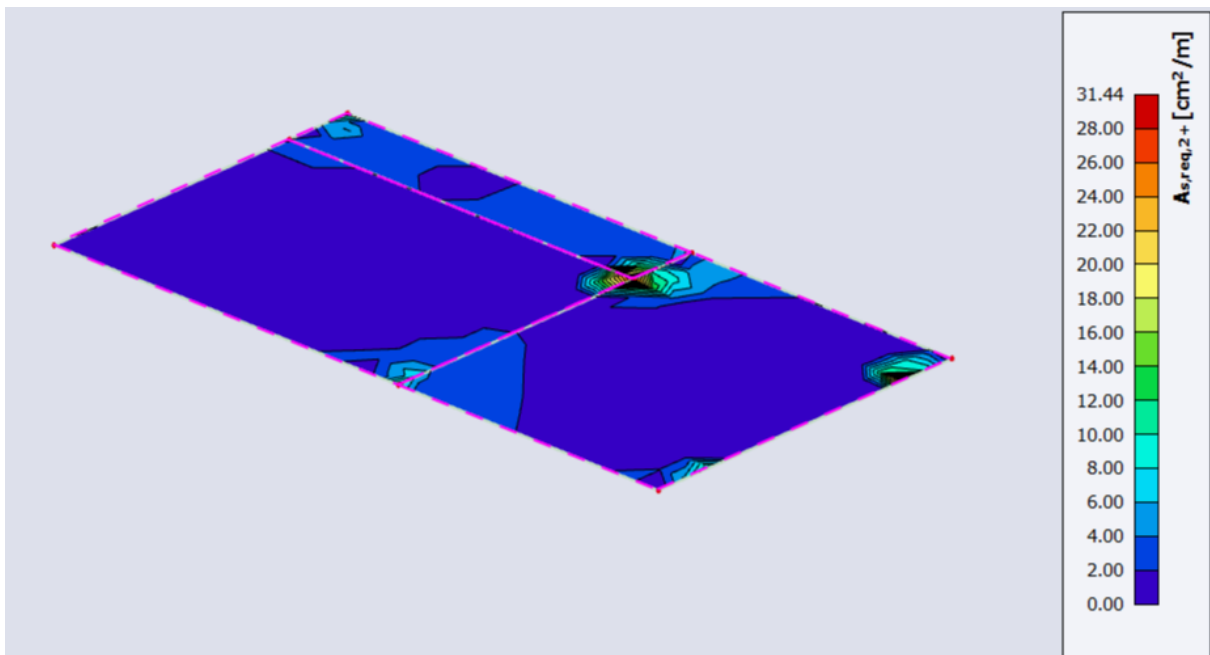
### 3.4.1. Armatura ploče

Proračun potrebne armature ploče kata i prizemlja obavljeni su u softveru SCIA. Proračun potrebne armature ploče suterena obavljen je analitičkim postupkom ručno čiji se nacrt armature nalazi u zaključku.

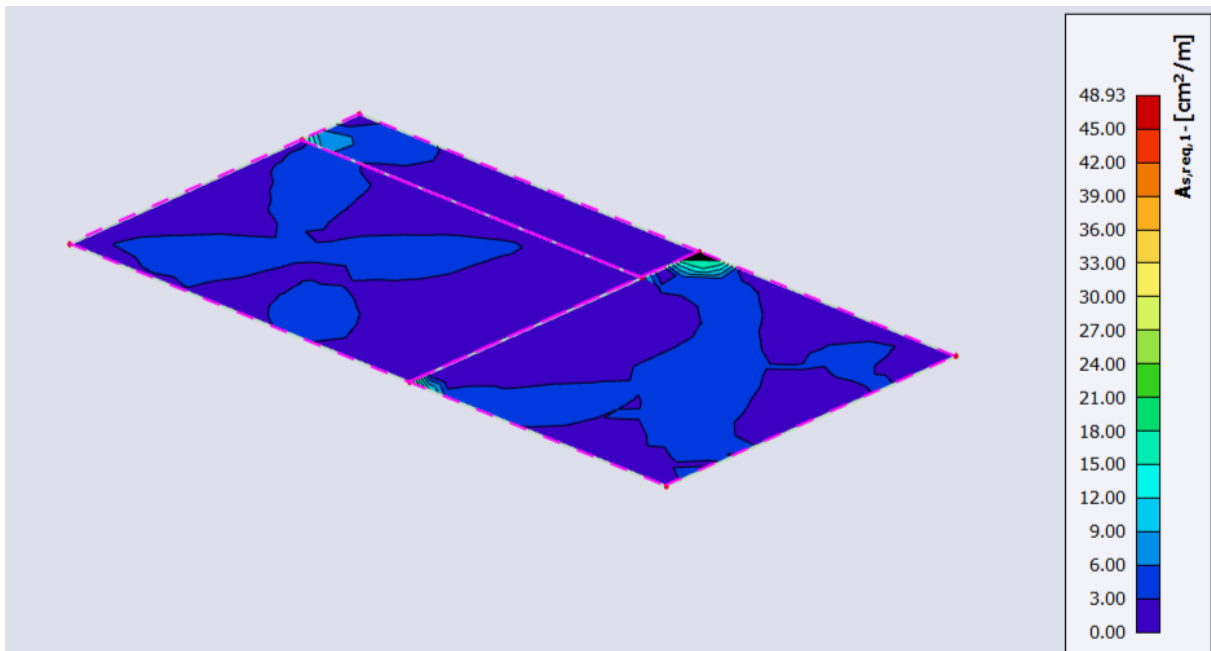
## 3.4.1.1. Armatura ploče kata



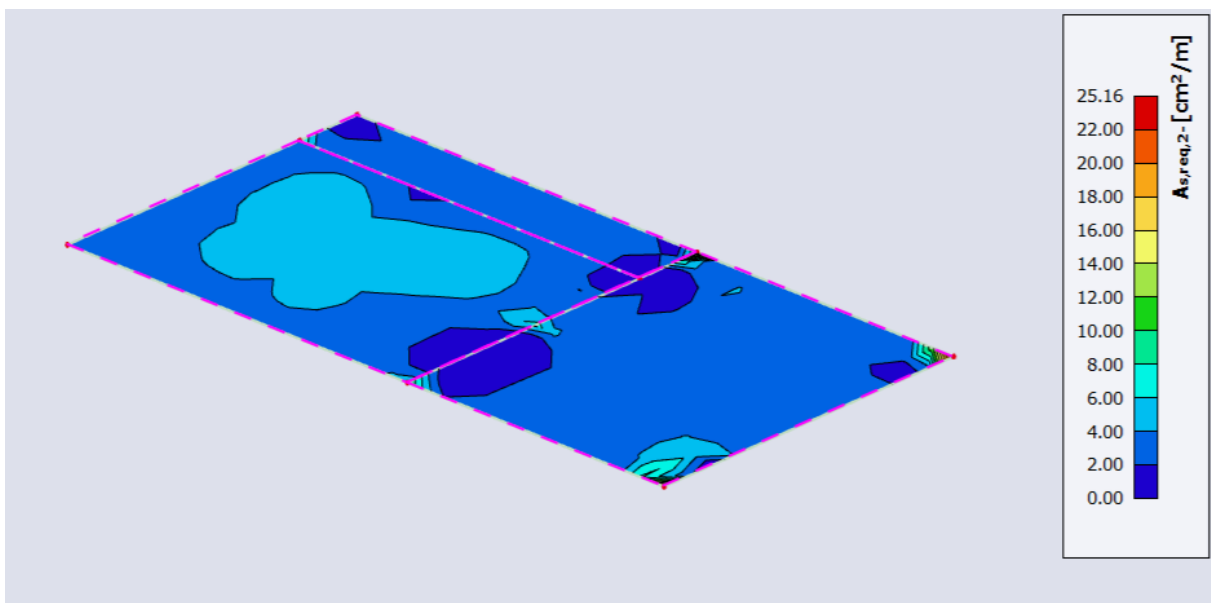
Slika 63 Potrebna uzdužna armatura gornje zone u smjeru 1 ploče kata



Slika 64 Potrebna uzdužna armatura gornje zone u smjeru 2 ploče kata

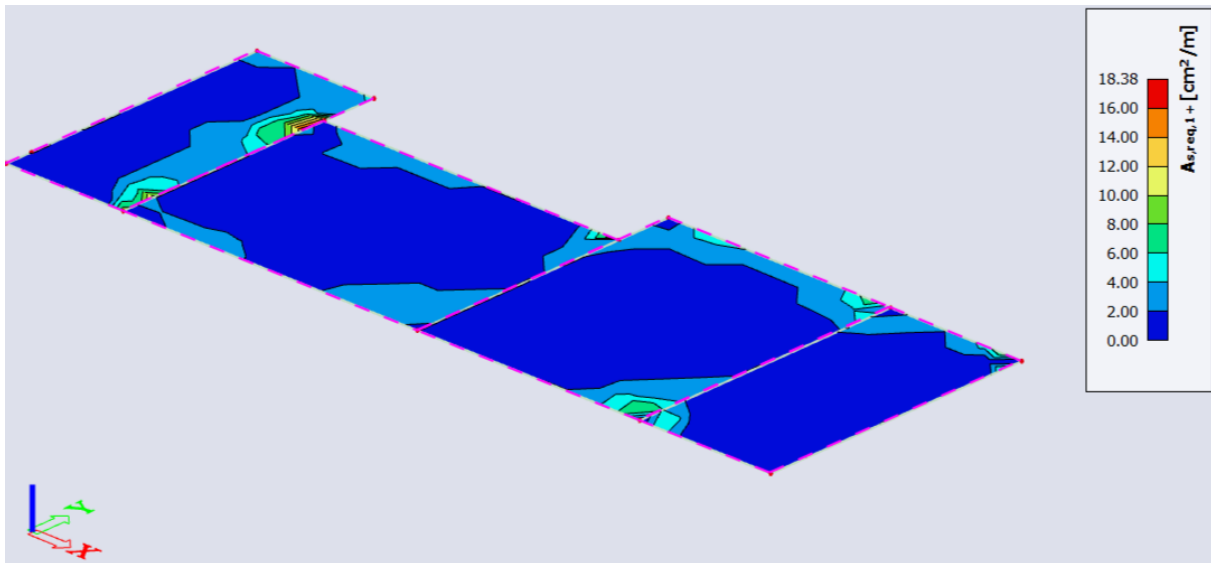


Slika 65 Potrebna uzdužna armatura donje zone u smjeru 1 ploče kata

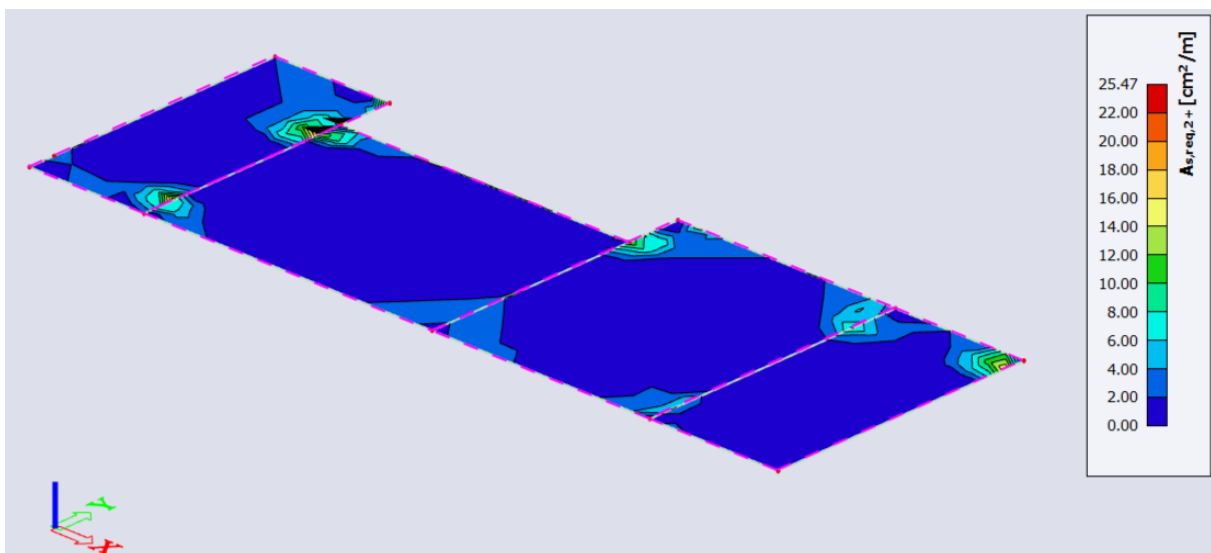


Slika 66 Potrebna uzdužna armatura donje zone u smjeru 2 ploče kata

## 3.4.1.2. Armatura ploče prizemlja

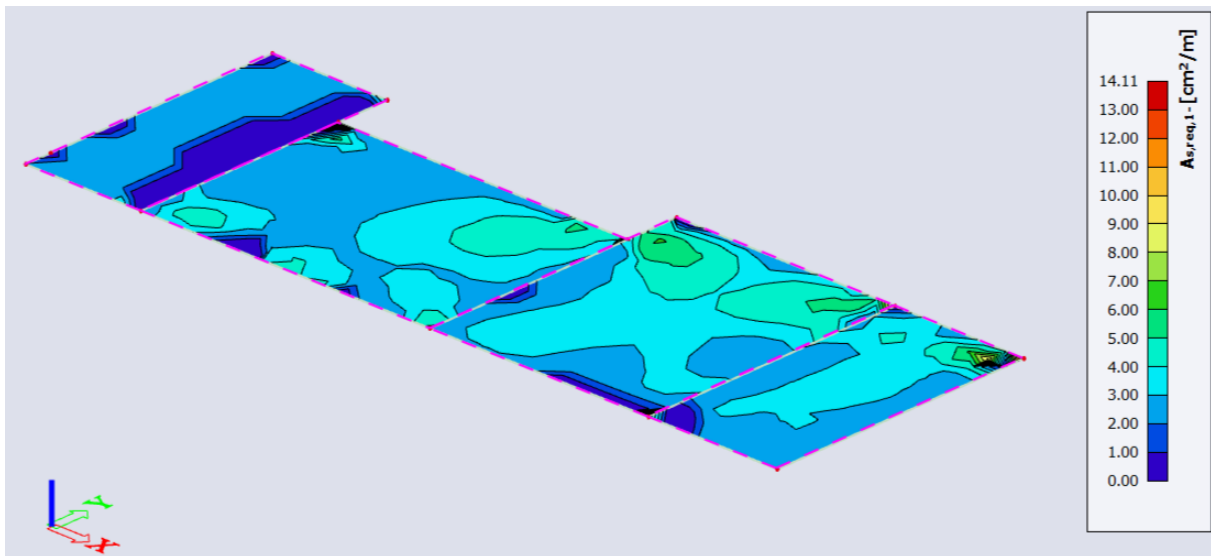


Slika 67 Potrebna uzdužna armatura gornje zone u smjeru 1 ploče prizemlja

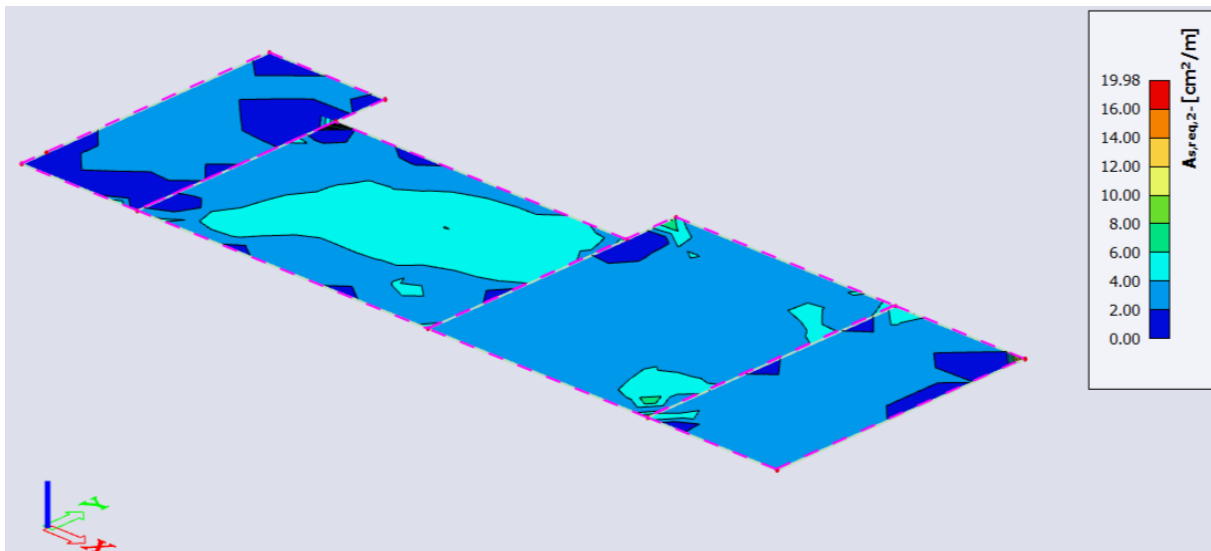


Slika 68 Potrebna uzdužna armatura gornje zone u smjeru 2 ploče prizemlja





Slika 69 Potrebna uzdužna armatura donje zone u smjeru 1 ploče prizemlja



Slika 70 Potrebna uzdužna armatura donje zone u smjeru 2 ploče prizemlja

## 3.4.1.3. Armatura ploče suterena

Beton C30/37

$$f_{cd} = \alpha_{cc} \cdot \frac{f_{ck}}{\gamma_c} = 1,0 \cdot \frac{3,0}{1,5} = 2,0 \frac{kN}{cm^2}$$

Čelik B500B

$$f_{yd} = \frac{f_{yk}}{\gamma_s} = \frac{50}{1,15} = 43,478 \frac{kN}{cm^2}$$

## PRORAČUN UZDUŽNE ARMATURE U PLOČI

Debljina ploče:  $h = 18 \text{ cm}$ 

## Izračun statičke visine

Zaštitni sloj -  $c = 3 \text{ cm}$ Pretpostavljeni dijametar armaturene šipke -  $\phi = 10 \text{ mm}$ 

Statička visina:

$$d = h - \left( c + \frac{\phi}{2} \right) = 18 - \left( 3 + \frac{10}{2} \right) = 14,5 \text{ cm}$$

## Proračun armature ploče u polju

 $M_{Ed} = 26,38 \text{ kNm}$ 

$$\mu_{Ed} = \frac{M_{Ed}}{b \cdot d^2 \cdot f_{cd}} = \frac{2638}{100 \cdot 14,5^2 \cdot 2,0} = 0,0627$$

Iz tablice 4.1. (BK1) očitano za  $\mu_{Rd} = 0,063$ :

$$\epsilon_c = -2,1 \text{ ‰} \quad \xi = 0,095$$

$$\epsilon_{s1} = 20 \text{ ‰} \quad \zeta = 0,964$$

$$A_{s1,req} = \frac{M_{Ed}}{\zeta \cdot d \cdot f_{yd}} = \frac{2638}{0,964 \cdot 14,5 \cdot 43,478} = 4,34 \frac{cm^2}{m}$$

Minimalna armatura

$$A_{s1,min} = 0,0013 \cdot b \cdot d = 0,0013 \cdot 100 \cdot 14,5 = 1,89 \frac{cm^2}{m'}$$

$$A_{s1,min} = 0,26 \cdot b \cdot d \cdot \left( \frac{f_{ctm}}{f_{yk}} \right) = 0,26 \cdot 100 \cdot 14,5 \cdot \frac{2,9}{500} = 2,19 \frac{cm^2}{m'}$$

Mjerodavno:  $A_{s1,min} = 2,19 \frac{cm^2}{m'}$

Maksimalna armatura

$$A_{s1,max} = 0,040 \cdot A_c = 0,040 \cdot 100 \cdot 18 = 72,0 \frac{cm^2}{m'}$$

$$A_{s1,max} = 0,022 \cdot A_c = 0,022 \cdot 100 \cdot 18 = 39,6 \frac{cm^2}{m'}$$

$$A_{s1,max} = \omega_{lim} \cdot b \cdot d \cdot \frac{f_{cd}}{f_{yd}} = 0,365 \cdot 100 \cdot 18 \cdot \frac{2,0}{43,478} = 33,58 \frac{cm^2}{m'}$$

Mjerodavno:  $A_{s1,max} = 33,58 \frac{cm^2}{m'}$

Odabrana armatura Q525;  $A_{s1,prov} = 5,25cm^2$

$$A_{s1,min} = 2,19cm^2 < A_{s1,prov} = 5,25cm^2 < A_{s1,max} = 33,58cm^2 \quad [4]$$

Odabrana armatura je veća zahtjevane i nalazi se između minimalne i maksimalne.

**Proračun armature ploče na ležaju**

$$M_{Ed} = 26,38 \text{ kNm}$$

$$\mu_{Ed} = \frac{M_{Ed}}{b \cdot d^2 \cdot f_{cd}} = \frac{2638}{100 \cdot 14,5^2 \cdot 2,0} = 0,0627$$

Iz tablice 4.1. (BK1) očitano za  $\mu_{Rd} = 0,063$ :

$$\begin{aligned}\epsilon_c &= -2,1 \text{ ‰} & \xi &= 0,095 \\ \epsilon_{s1} &= 20 \text{ ‰} & \zeta &= 0,964\end{aligned}$$

$$A_{s1,req} = \frac{M_{Ed}}{\zeta \cdot d \cdot f_{yd}} = \frac{2638}{0,964 \cdot 14,5 \cdot 43,478} = 4,34 \frac{cm^2}{m}$$

Minimalna armatura

$$A_{s1,min} = 0,0013 \cdot b \cdot d = 0,0013 \cdot 100 \cdot 14,5 = 1,89 \frac{cm^2}{m'}$$

$$A_{s1,min} = 0,26 \cdot b \cdot d \cdot \left( \frac{f_{ctm}}{f_{yk}} \right) = 0,26 \cdot 100 \cdot 14,5 \cdot \frac{2,9}{500} = 2,71 \frac{cm^2}{m'}$$

Mjerodavno:  $A_{s1,min} = 2,71 \frac{cm^2}{m'}$

Maksimalna armatura

$$A_{s1,max} = 0,040 \cdot A_c = 0,040 \cdot 100 \cdot 18 = 72,0 \frac{cm^2}{m'}$$

$$A_{s1,max} = 0,022 \cdot A_c = 0,022 \cdot 100 \cdot 18 = 39,6 \frac{cm^2}{m'}$$

$$A_{s1,max} = \omega_{lim} \cdot b \cdot d \cdot \frac{f_{cd}}{f_{yd}} = 0,365 \cdot 100 \cdot 18 \cdot \frac{2,0}{43,478} = 33,58 \frac{cm^2}{m'}$$

Mjerodavno:  $A_{s1,max} = 33,58 \frac{cm^2}{m'}$

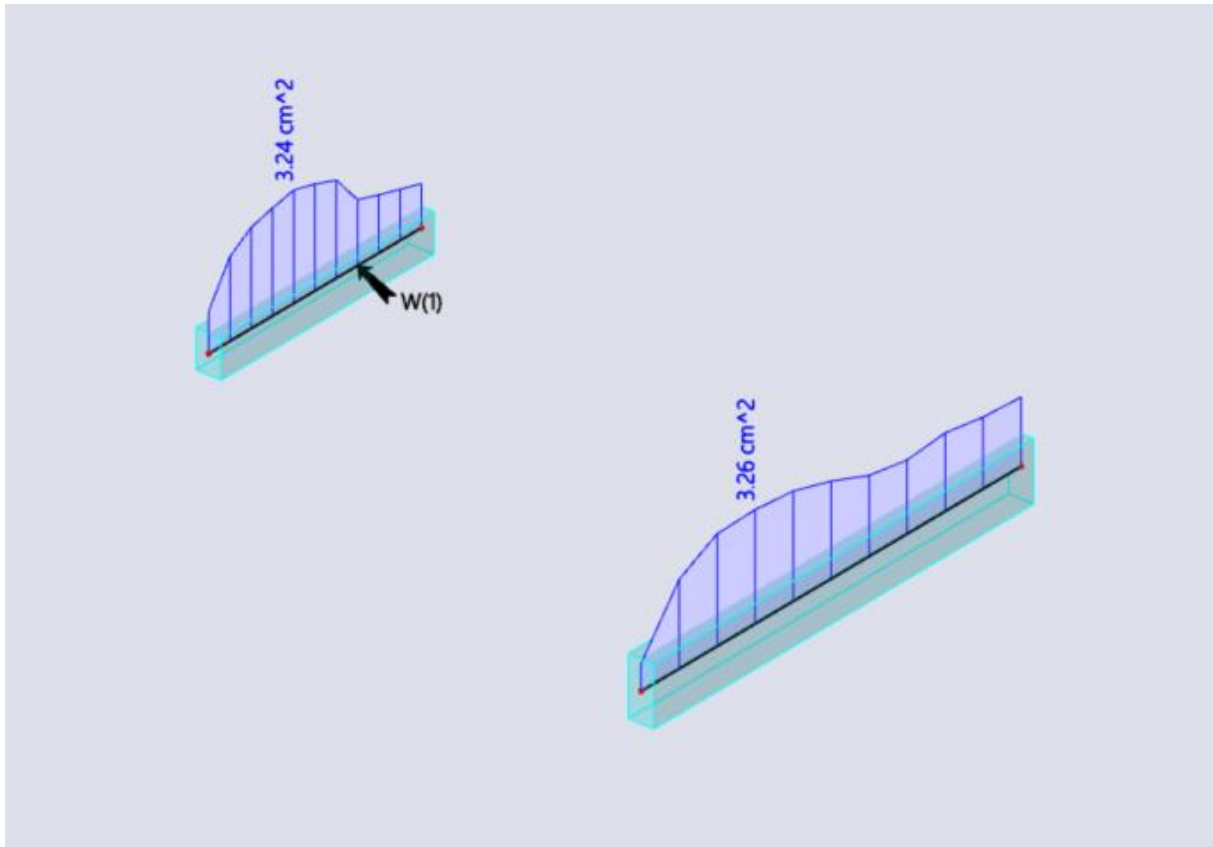
Odabrana armatura Q525;  $A_{s1,prov} = 5,25cm^2$

$$A_{s1,min} = 2,19cm^2 < A_{s1,prov} = 5,25cm^2 < A_{s1,max} = 33,58cm^2 \quad [5]$$

Odabrana armatura je veća zahtjevane i nalazi se između minimalne i maksimalne.

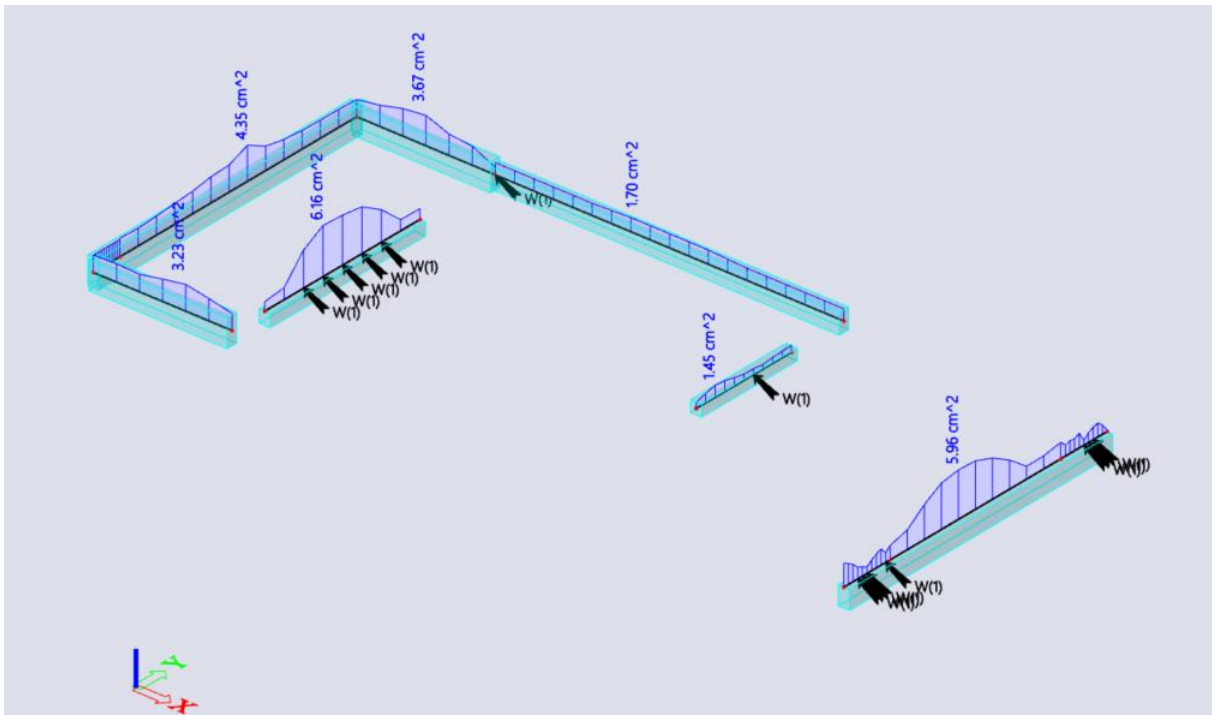
### 3.4.2. Armatura grede

#### 3.4.2.1. Armatura greda kata



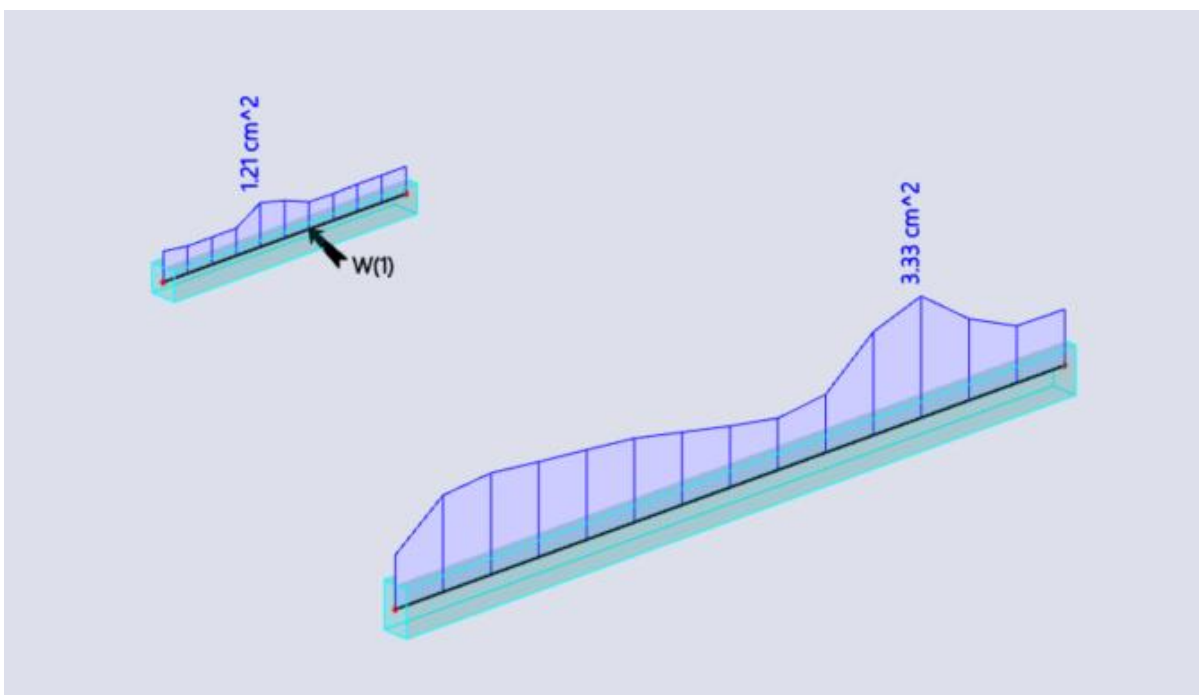
Slika 71 Potrebna armatura greda kata

## 3.4.2.2. Armatura greda prizemlja



Slika 72 Potrebna armatura greda prizemlja

## 3.4.2.3. Armatura greda suterena



Slika 73 Potrebna armatura greda suterena

## 3.4.2.4. Primjer proračuna armature grede suterena

Beton C30/37

$$f_{cd} = \alpha_{cc} \cdot \frac{f_{ck}}{\gamma_c} = 1,0 \cdot \frac{3,0}{1,5} = 2,0 \frac{kN}{cm^2}$$

Čelik B500B

$$f_{yd} = \frac{f_{yk}}{\gamma_s} = \frac{50}{1,15} = 43,478 \frac{kN}{cm^2}$$

Visina grede:  $h = 41 \text{ cm}$ Širina hrkata grede:  $b_w = 25 \text{ cm}$ **Izračun statičke visine**Zaštitni sloj -  $c = 3 \text{ cm}$ Pretpostavljeni dijametar armaturene šipke -  $\phi = 20 \text{ mm}$ 

Statička visina:

$$d = h - \left( c + \phi_w + \frac{\phi_s}{2} \right) = 41 - \left( 3 + 0,8 + \frac{2,0}{2} \right) = 36,2 \text{ cm}$$

**Proračunska širina grede  $b_{eff}$** Razmak između nul-točaka:  $l_0 = l = 695 \text{ cm}$ 

$$b_1 = \frac{585,0}{2} = 292,5 \text{ cm}$$

$$b_2 = \frac{345,0}{2} = 172,5 \text{ cm}$$

$$0,2 \cdot l_0 = 0,2 \cdot 695 = 139 \text{ cm}$$

$$b_{eff,1} = 0,2 \cdot b_1 + 0,1 \cdot l_0 = 0,2 \cdot 292,5 + 0,1 \cdot 695,0 = 128 \text{ cm} < 139 \text{ cm}$$

$$b_{eff,2} = 0,2 \cdot b_2 + 0,1 \cdot l_0 = 0,2 \cdot 172,5 + 0,1 \cdot 695,0 = 104 \text{ cm} < 139 \text{ cm}$$

$$b_{eff,1} = 128,0 \text{ cm} < b_1 = 292,5 \text{ cm}$$

$$b_{eff,2} = 104,0 \text{ cm} < b_2 = 172,5 \text{ cm}$$

$$b_{eff} = b_{eff,1} + b_w + b_{eff,2} = 128,0 + 25,0 + 104,0 = 257,0 \text{ cm}$$

$$\text{Odabrano: } b_{eff} = 257,0 \text{ cm}$$

### Proračun armature grede u polju

$$M_{Ed} = 29,62 \text{ kNm}$$

$$\mu_{Ed} = \frac{M_{Ed}}{b_{eff} \cdot d^2 \cdot f_{cd}} = \frac{2962}{257 \cdot 36,2^2 \cdot 2,0} = 0,0044$$

Iz tablice 4.1 [4] očitano za  $\mu_{Rd} = 0,006$ :

$$\epsilon_c = -0,5 \text{ ‰} \quad \xi = 0,024$$

$$\epsilon_{s1} = 20 \text{ ‰} \quad \zeta = 0,992$$

$$A_{s1,req} = \frac{M_{Ed}}{\zeta \cdot d \cdot f_{yd}} = \frac{2962}{0,992 \cdot 36,2 \cdot 43,478} = 1,90 \text{ cm}^2$$

### Minimalna armatura

$$A_{s1,min} = 0,0013 \cdot b_w \cdot d = 0,0013 \cdot 25 \cdot 36,2 = 1,18 \text{ cm}^2$$

$$A_{s1,min} = 0,26 \cdot b_w \cdot d \cdot \left( \frac{f_{ctm}}{f_{yk}} \right) = 0,26 \cdot 25 \cdot 36,2 \cdot \frac{2,9}{500} = 1,36 \text{ cm}^2$$

$$\text{Mjerodavno: } A_{s1,min} = 1,36 \text{ cm}^2$$

### Maksimalna armatura

$$A_{s1,max} = 0,022 \cdot A_c = 0,022 \cdot b_{eff} \cdot h_f = 0,022 \cdot 257 \cdot 18 = 101,77 \text{ cm}^2$$

$$\text{Mjerodavno: } A_{s1,max} = 101,77 \text{ cm}^2$$

$$\text{Odabrana armatura } 2\phi 20; A_{s1,prov} = 6,28 \text{ cm}^2$$

$$A_{s1,min} = 1,36 \text{ cm}^2 < A_{s1,prov} = 6,28 \text{ cm}^2 < A_{s1,max} = 101,77 \text{ cm}^2$$

Odabrana armatura je veća zahtjevane i nalazi se između minimalne i maksimalne. [4]



$$V_{Ed} = 58,79 \text{ kN}$$

Nosivost grede na poprečne sile bez poprečne armature

$$V_{Rd,c} = \left[ C_{Rd,c} \cdot k \cdot (100 \cdot \rho_1 \cdot f_{ck})^{\frac{1}{3}} + k_1 \cdot \sigma_{cp} \right] \cdot b_w \cdot d \geq (v_{min} + k_1 \cdot \sigma_{cp}) \cdot b_w \cdot d$$

$$C_{Rd,c} = \frac{0,18}{\gamma_c} = \frac{0,18}{1,5} = 0,12$$

$$k = 1 + \sqrt{\frac{200}{d}} = 1 + \sqrt{\frac{200}{362}} = 1,74 < 2,0$$

$$\rho_1 = \frac{A_{s1}}{b_w \cdot d} = \frac{6,28}{25 \cdot 36,2} = 0,0069 < 0,0200$$

Pretpostavljamo da je uzdužna sila zanemariva, stoga uzimamo  $\sigma_{cp} = 0$ .

$$V_{Rd,c} = \left[ 0,12 \cdot 1,74 \cdot (100 \cdot 0,0069 \cdot 30)^{\frac{1}{3}} + 0,15 \cdot 0 \right] \cdot 250 \cdot 362 = 51884,29 \text{ N} = 51,9 \text{ kN}$$

$$v_{min} = 0,035 \cdot k^{\frac{3}{2}} \cdot f_{ck}^{\frac{1}{2}} = 0,035 \cdot 1,74^{\frac{3}{2}} \cdot 30,0^{\frac{1}{2}} = 0,4399 \frac{\text{N}}{\text{mm}^2}$$

$$(v_{min} + k_1 \cdot \sigma_{cp}) \cdot b_w \cdot d = (0,4399 + 0) \cdot 250 \cdot 362 = 39810,95 \text{ N} = 39,81 \text{ kN}$$

Uzima se veća vrijednost:  $V_{Rd,c} = 51,9 \text{ kN}$

$$V_{Rd,max} = \alpha_{cw} \cdot b_w \cdot z \cdot v_1 \cdot f_{cd} \cdot \frac{1}{\cot \theta + \tan \theta}$$

$$v_1 = 0,6 \cdot \left[ 1 - \frac{f_{ck}}{250} \right] = 0,6 \cdot \left[ 1 - \frac{30}{250} \right] = 0,53$$

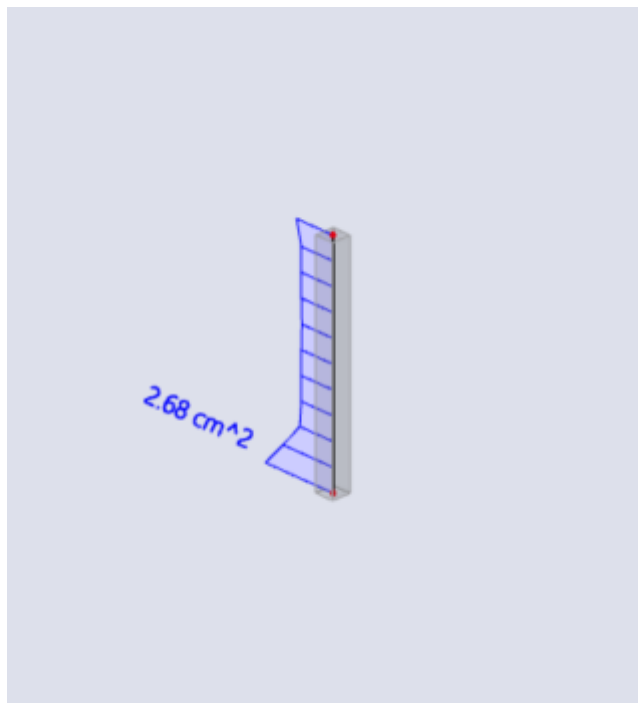
$$z = 0,9 \cdot d = 0,9 \cdot 362 = 325,8 \text{ mm}$$

$$V_{Rd,max} = 1,0 \cdot 250 \cdot 325,8 \cdot 0,53 \cdot \frac{20,0}{\cot 39,8^\circ + \tan 39,8^\circ} = 424593,05 \text{ N} = 424,59 \text{ kN}$$

$$A_{req} = \frac{V_{Ed}}{z \cdot f_{yd} \cdot \cot \theta} = \frac{58,79}{0,326 \cdot 43,478 \cdot 1,2} = 3,46 \frac{\text{cm}^2}{\text{m}} \quad [4]$$

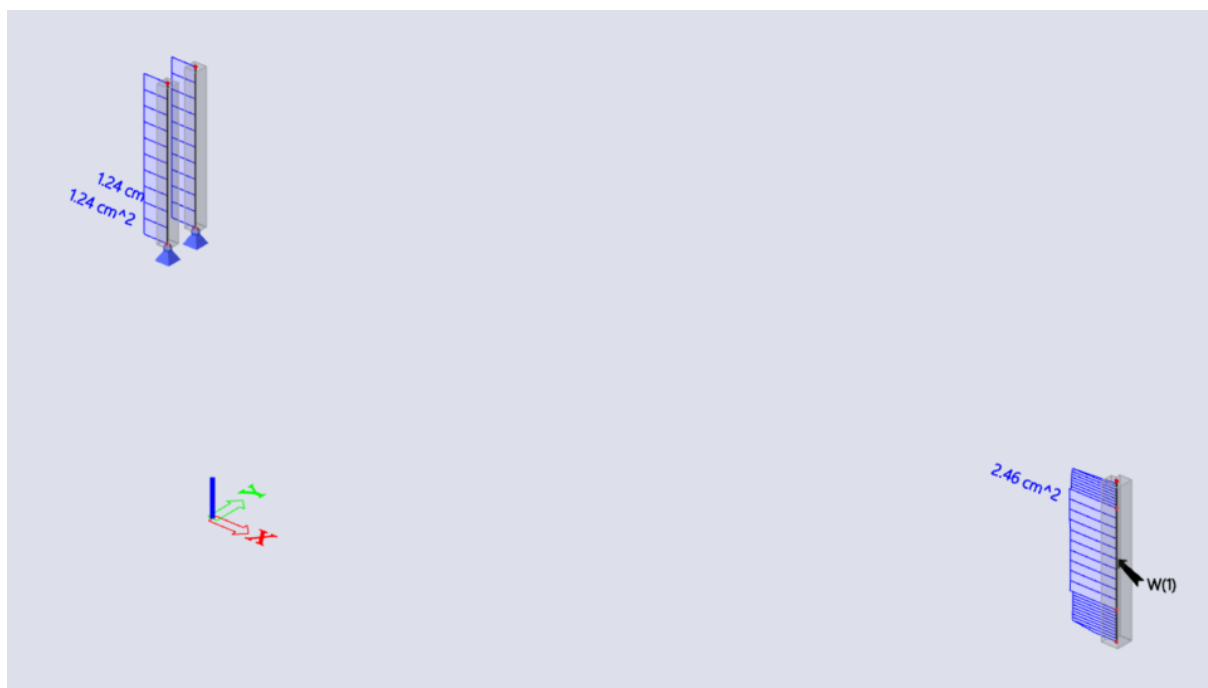
### 3.4.3. Armatura stupa

#### 3.4.3.1. Armatura stupa kata



Slika 74 Potrebna armatura stupa kata

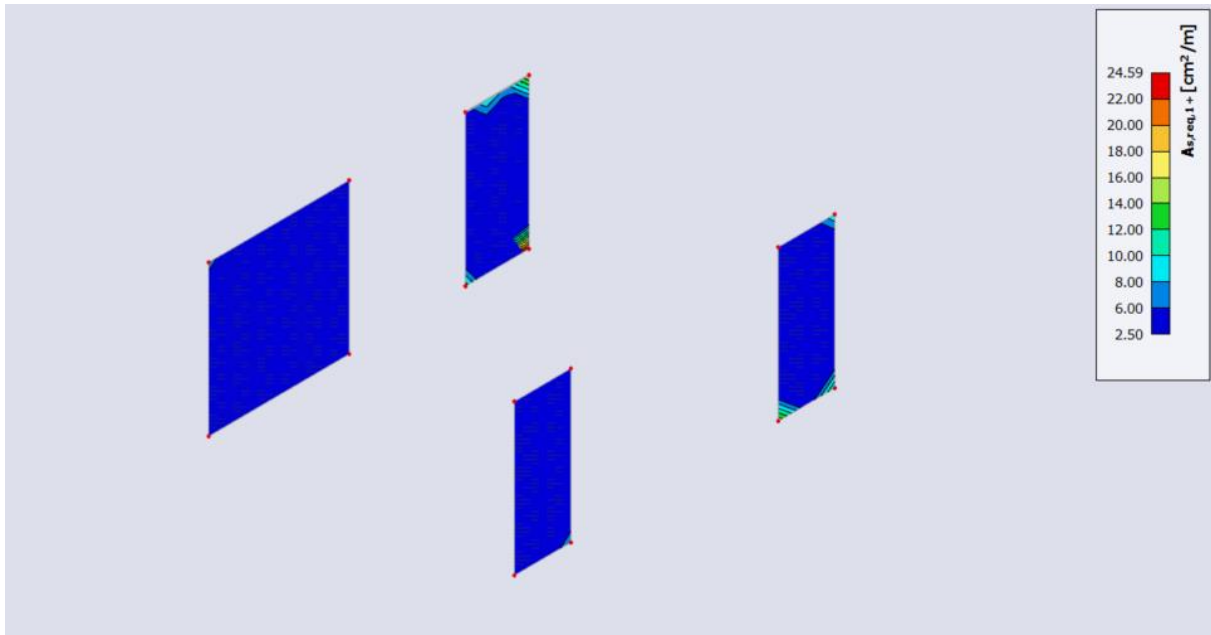
#### 3.4.3.2. Armatura stupa prizemlje



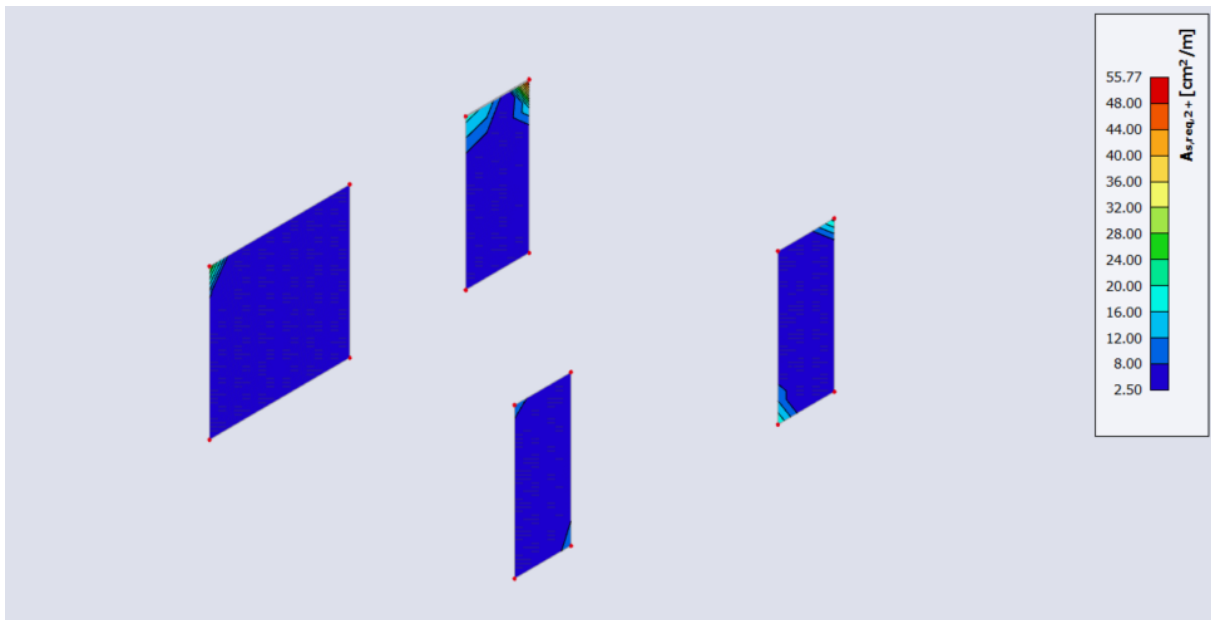
Slika 75 Potrebna armatura stupova prizemlja

### 3.4.4. Armatura armiranobetonskog zida

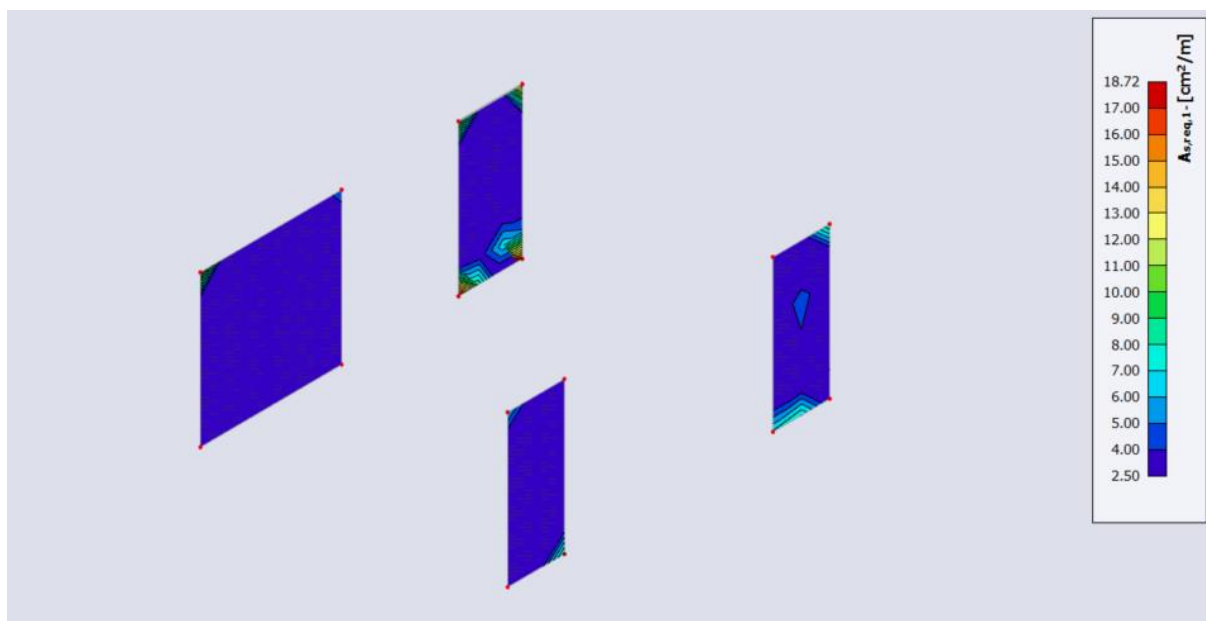
#### 3.4.4.1. Armiranobetonski zidovi kata



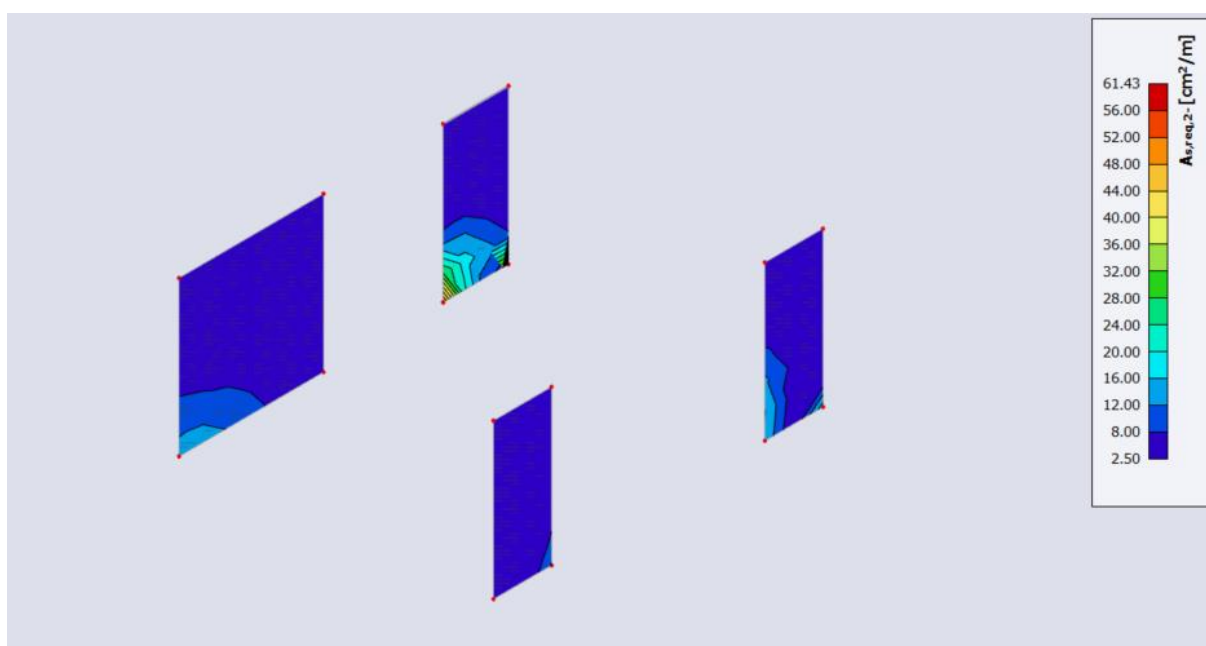
Slika 76 Potrebna armature na pozitivnom s obzirom na k.s. u smjeru osi 1 u zidovima kata



Slika 77 Potrebna armature na pozitivnom s obzirom na k.s. u smjeru osi 2 u zidovima kata

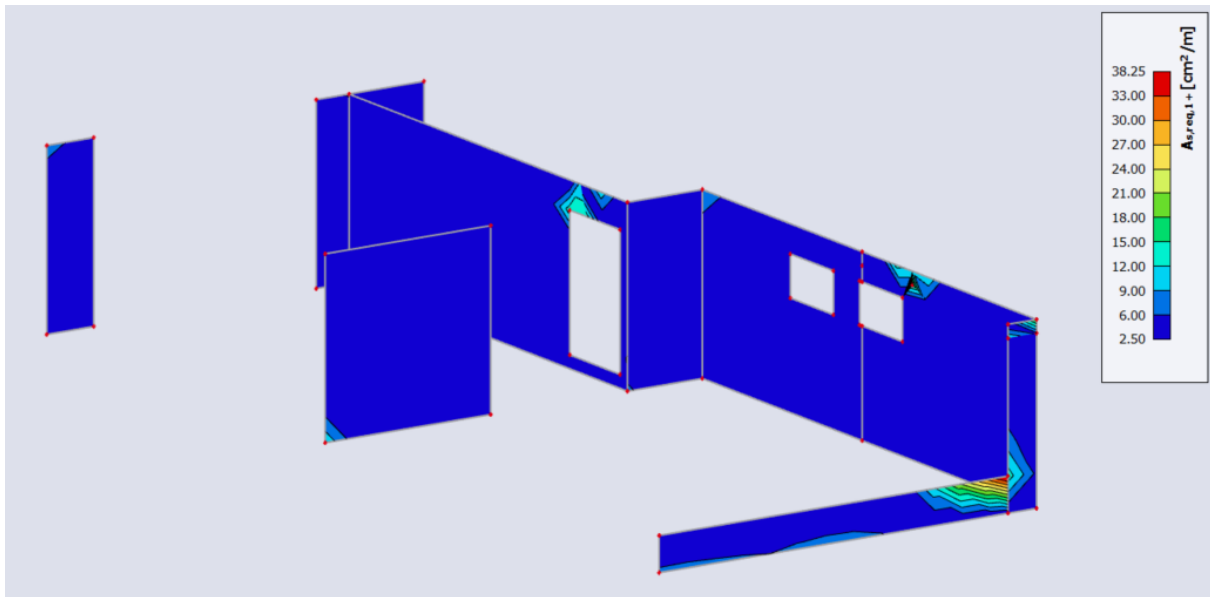


Slika 78 Potrebna armature na negativnom s obzirom na k.s. u smjeru osi 1 u zidovima kata

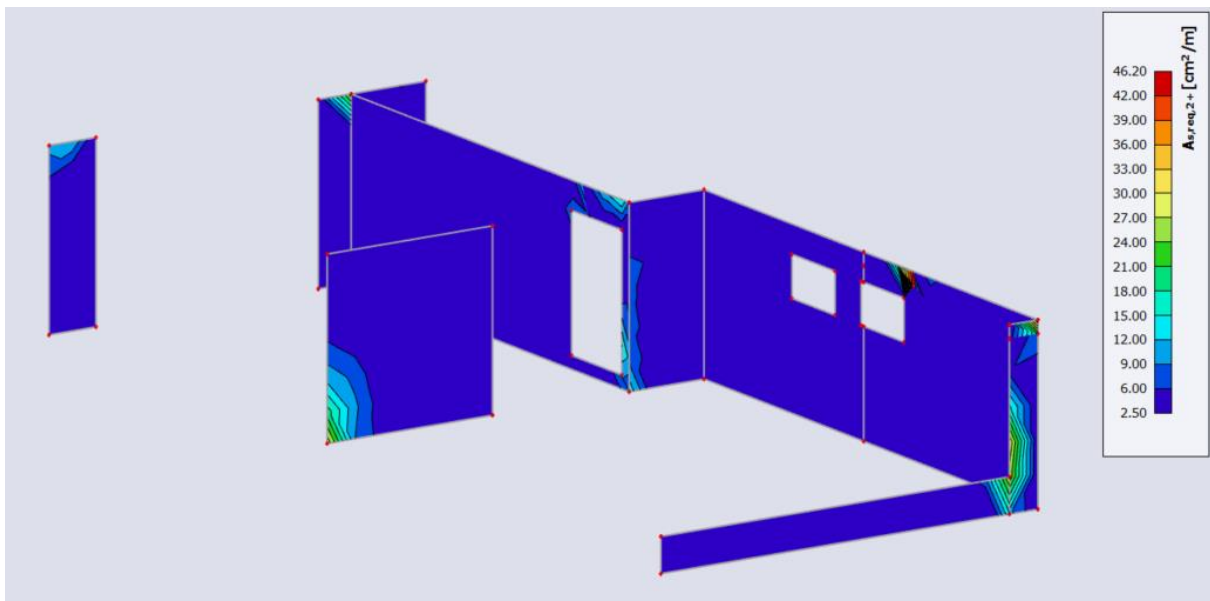


Slika 79 Potrebna armature na negativnom s obzirom na k.s. u smjeru osi 2 u zidovima kata

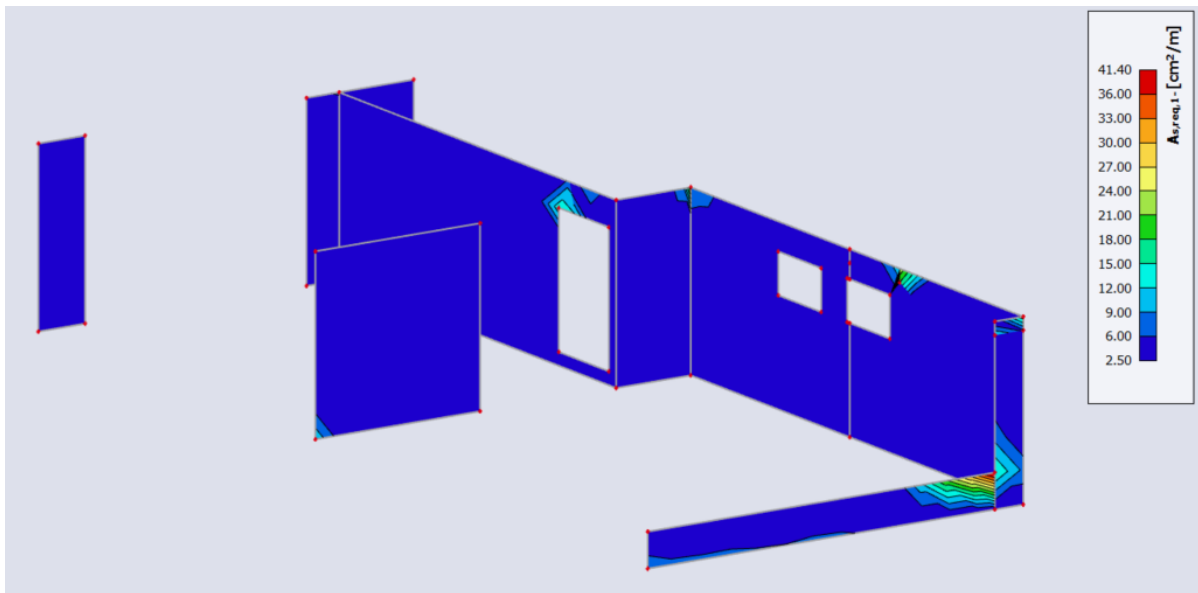
## 3.4.4.2. Armiranobetonski zidovi prizemlja



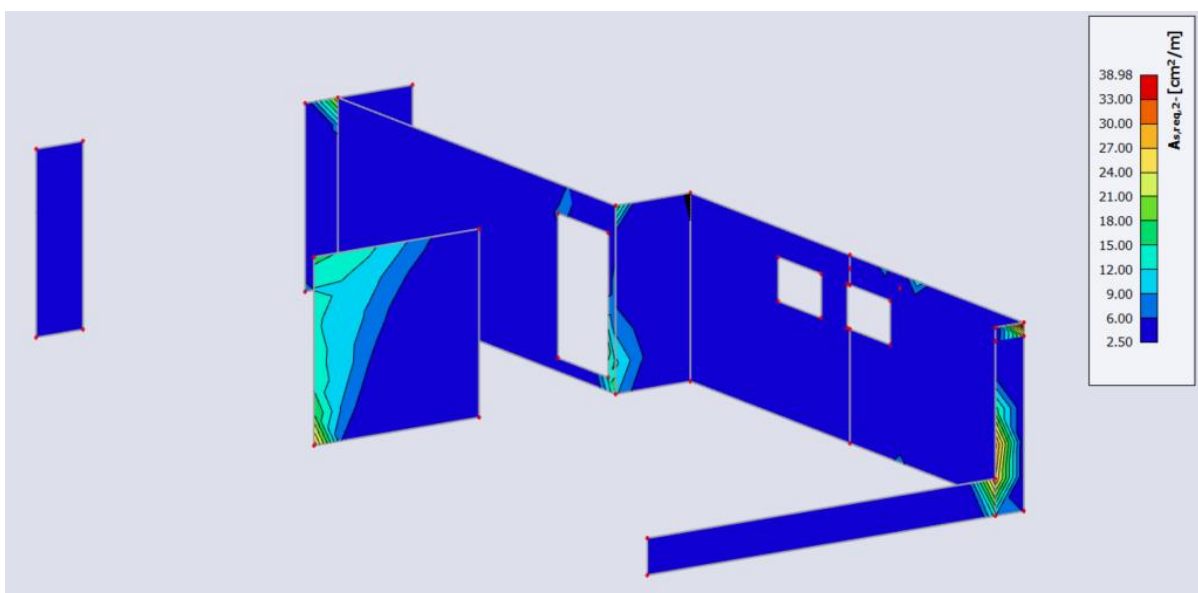
**Slika 80** Potrebna armature na pozitivnom s obzirom na k.s. u smjeru osi 1 u zidovima prizemlja



**Slika 81** Potrebna armature na pozitivnom s obzirom na k.s. u smjeru osi 2 u zidovima prizemlja

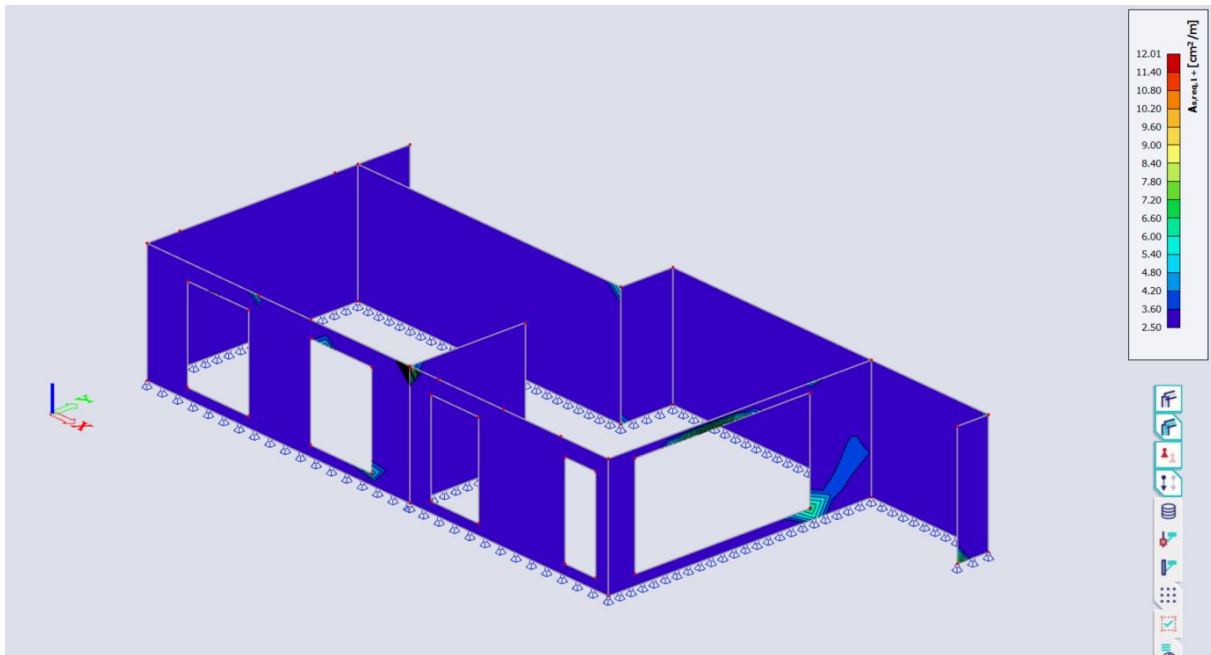


Slika 82 Potrebna armature na negativnom s obzirom na k.s. u smjeru osi 1 u zidovima prizemlja

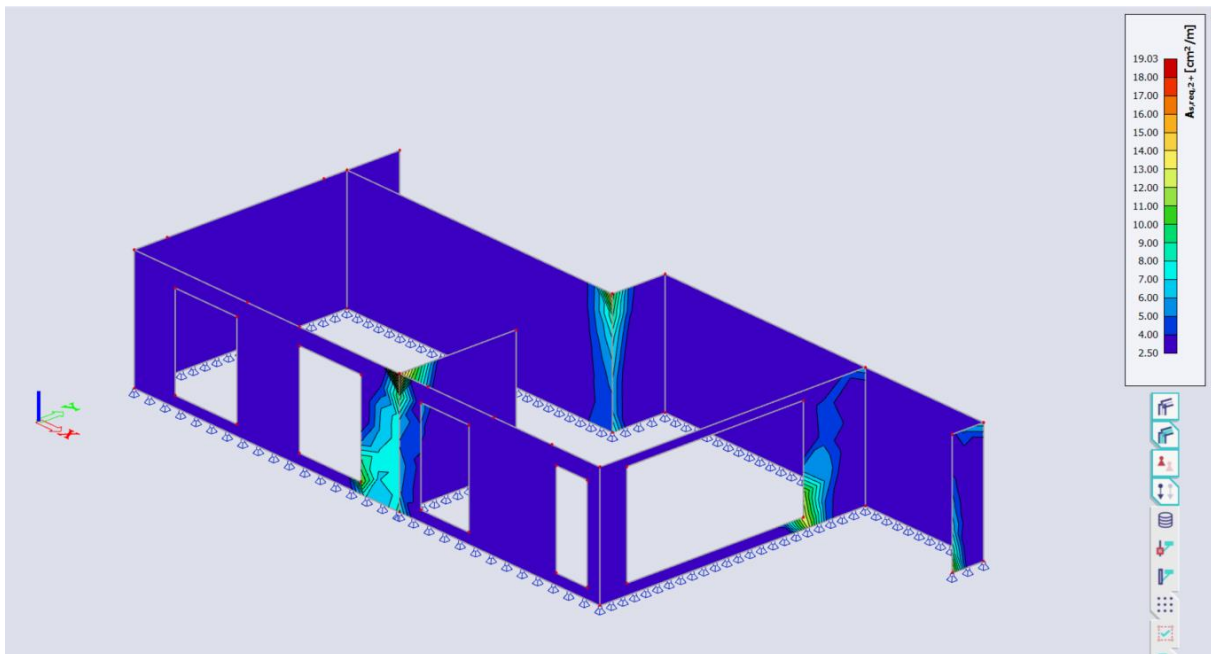


Slika 83 Potrebna armature na negativnom s obzirom na k.s. u smjeru osi 2 u zidovima prizemlja

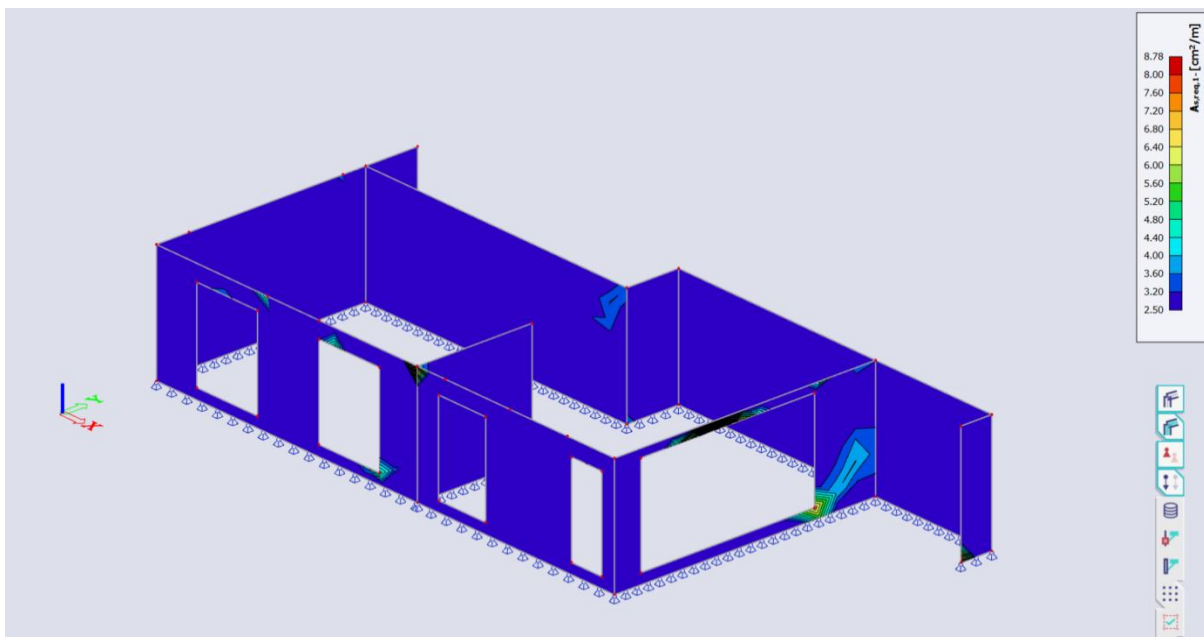
## 3.4.4.3. Armiranobetonski zidovi suterena



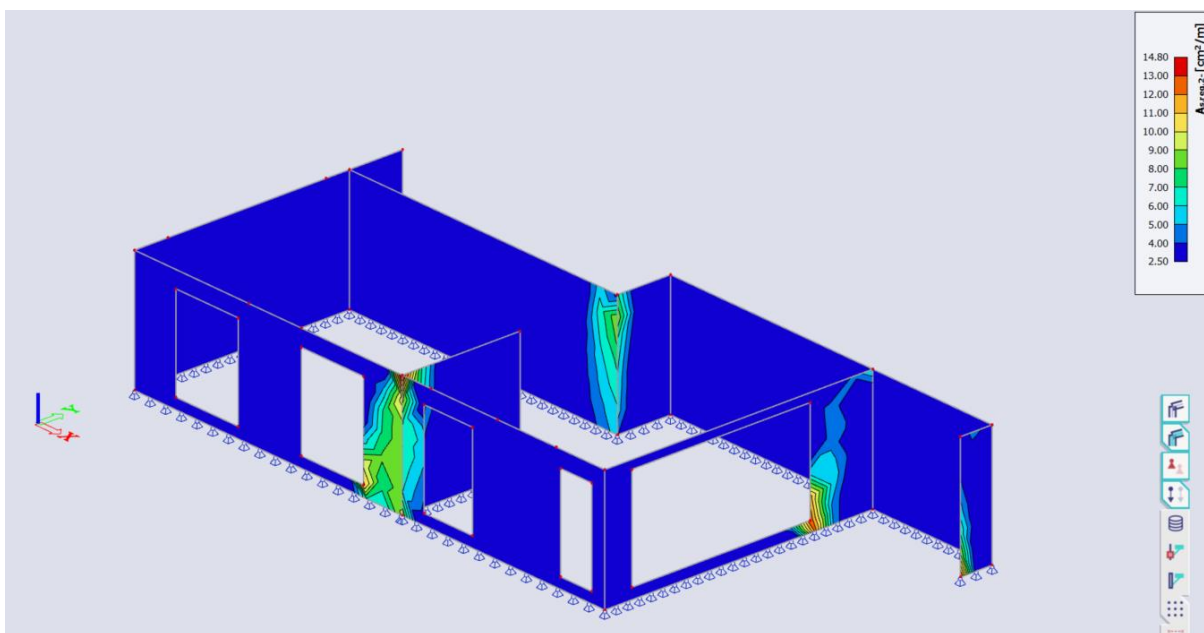
**Slika 84** Potrebna armature na pozitivnom s obzirom na k.s. u smjeru osi 1 u zidovima suterena



**Slika 85** Potrebna armature na pozitivnom s obzirom na k.s. u smjeru osi 2 u zidovima suterena



**Slika 86** Potrebna armature na negativnom s obzirom na k.s. u smjeru osi 1 u zidovima suterena



**Slika 87** Potrebna armature na negativnom s obzirom na k.s. u smjeru osi 2 u zidovima suterena

U nastavku se nalazi primjer proračuna armiranobetonskog zida analitičkom metodom. Zid u proračunu je jedan zid suterena. Armatura se proračunava s obzirom na moment, uzdužnu i poprečnu silu. [4]



Primjer proračuna armiranobetonskog zida:

$$N_{Ed} = 545,03 \text{ kN}$$

$$M_{Ed} = 824,01 \text{ kNm}$$

$$v_{Ed} = \frac{N_{Ed}}{b \cdot d \cdot f_{cd}} = \frac{545,03}{25 \cdot 775 \cdot 2} = 0,014$$

$$\mu_{Ed} = \frac{M_{Ed}}{b \cdot d^2 \cdot f_{cd}} = \frac{824010}{25 \cdot 775^2 \cdot 2} = 0,027$$

Iz dijagrama interakcija za betone razreda između C12/15 do C50/60 [4] dobiven je mehanički koeficijent armiranja  $\omega$ , koji iznosi:

$$\omega = 0,05$$

$$A_{s1} = A_{s2} = \omega \cdot \frac{f_{cd}}{f_{yd}} \cdot b \cdot d = 0,05 \cdot \frac{2,0}{43,478} \cdot 25 \cdot 775 = 44,56 \text{ cm}^2 = \frac{5,75 \text{ cm}^2}{m'}$$

Minimalna armature:

$$A_{s,min,potres} = 0,002 \cdot b \cdot d = 0,002 \cdot 25 \cdot 775 = 38,75 \text{ cm}^2$$

$$A_{s,min,potres} = \frac{5 \text{ cm}^2}{m'}$$

Maksimalna armatura:

$$A_{s,max} = 0,04 \cdot b \cdot d = 0,04 \cdot 25 \cdot 775 = 775 \text{ cm}^2$$

$$A_{s,max} = \frac{100 \text{ cm}^2}{m'}$$

$$A_{s1,req} = 44,56 \text{ cm}^2$$

$$A_{s1,prov} = A_{s2,prov} = Q335 = \frac{3,35 \text{ cm}^2}{m'}$$

$$A_{s,prov} = 2 \cdot 3,35 = \frac{6,7 \text{ cm}^2}{m'}$$

$$A_{s,min,potres} < A_{s,prov} < A_{s,max}$$

$$V_{Ed} = 304,60 \text{ kN}$$

Provjera na dijagonalni tlačni slom hrpta zbog posmika:

$$v_1 = 0,6 \cdot \left(1 - \frac{f_{ck}}{250}\right) = 0,6 \cdot \left(1 - \frac{30}{250}\right) = 0,53$$

$$V_{Ed,max} = \alpha_{cw} \cdot b_w \cdot z \cdot v_1 \cdot f_{cd} \cdot \frac{1}{\cot \theta + \tan \theta} = 1 \cdot 25 \cdot (0,8 \cdot 585) \cdot 0,53 \cdot \frac{2}{2} = 6201 \text{ kN}$$

$$V_{Ed,max} > V_{Ed} = 304,6 \text{ kN}$$

Horizontalna armatura:

$$\rho_h = \frac{V_{Ed}}{b_{wo} \cdot (0,8 \cdot l_w) \cdot f_{ywd} \cdot \cot \theta} = \frac{304,6}{25 \cdot (0,8 \cdot 585) \cdot 43,478 \cdot 1} = 0,0006$$

$$\rho_{h,min} = 0,001$$

$$A_h = \rho_h \cdot b_{wo} \cdot s_h = 0,001 \cdot 25 \cdot 100 = 2,5 \frac{\text{cm}^2}{\text{m}}$$

### 3.4.5. Proračun nosivosti tla

Vrijednost koja se uzima za nosivosti tla u području Zagreba iznosi  $\sigma_{TLA} = 200 \text{ kN/m}^2$ . Za širinu temelja 120cm i mjerodavnu reakciju u temelju od 229,98 kN/m' proračun je sljedećeg oblika:

$$\sigma = \frac{R}{b} = \frac{229,98}{1,2} = 191,65 \frac{\text{kN}}{\text{m}^2} < \sigma_{TLA} = 200 \frac{\text{kN}}{\text{m}^2}$$

Naprezanja u tlu su manje od nosivosti tla.

### 3.4.6. Provjera nosivosti čeličnih stupova

#### 3.4.6.1. Provjera na tlak i izvijanje stupa B38

Kvaliteta čelika: S235

Površina:  $A=50,27 \text{ cm}^2$

$I_y=1,615 \cdot 10^7 \text{ mm}^4$

$d=170 \text{ mm}$

$t=10 \text{ mm}$

$$\frac{d}{t} \leq 50 \cdot \varepsilon^2; \varepsilon = 1,0$$

$$\frac{170}{10} \leq 50$$

$$17 \leq 50$$

*TLAK*

$$N_{Ed} = 168,38 \text{ kN}$$

$$N_{c,Rd} = \frac{A \cdot f_y}{\gamma_{M0}} = \frac{50,27 \cdot 23,5}{1,0} = 1181,35 \text{ kN}$$

$$\frac{N_{Ed}}{N_{c,Rd}} \leq 1,0$$

$$\frac{168,38}{1181,35} = 0,14 \leq 1,0$$

*IZVIJANJE*

$$L_{cr}=297,5 \text{ cm}$$

$$E=2,1 \cdot 10^5 \text{ Mpa}$$

$$I=1,615 \cdot 10^5 \text{ mm}^4$$

$$N_{b,Rd} = \chi \cdot \frac{A \cdot f_y}{\gamma_{M0}}$$

$$\bar{\lambda} = \sqrt{\frac{A \cdot f_y}{N_{cr}}}; N_{cr} = \frac{\pi \cdot E \cdot I}{L_{cr}^2} = \frac{\pi \cdot 2,1 \cdot 10^5 \cdot 1,615 \cdot 10^7}{2975^2} = 3781,97 \text{ kN}$$

$$\bar{\lambda} = \sqrt{\frac{50,27 \cdot 23,5}{3781,97}} = 0,559$$

$$\alpha = 0,21$$

$$\Phi = 0,5[1 + \alpha \cdot (\bar{\lambda} - 0,2) + \bar{\lambda}^2]$$

$$\Phi = 0,5[1 + 0,21(0,559 - 0,2) + 0,559^2] = 0,69$$

$$\chi = \frac{1}{\Phi + \sqrt{\Phi^2 - \bar{\lambda}^2}}; \chi \leq 1,0$$

$$\chi = \frac{1}{0,69 + \sqrt{0,69^2 - 0,559^2}} = 0,914 \leq 1,0$$

$$N_{b,Rd} = 0,914 \cdot \frac{50,27 \cdot 23,5}{1,0} = 1079,75 \text{ kN}$$

$$\frac{N_{Ed}}{N_{b,Rd}} = \frac{168,38}{1079,75} = 0,16 \leq 1,0$$

Stup B38 otporan je na utjecaj tlaka i izvijanje. [2,3]

### 3.4.6.2. Provjera na tlak i izvijanje stupa B39

Kvaliteta čelika: S235

Površina:  $A=56 \text{ cm}^2$

$I_y=1,839 \cdot 10^7 \text{ mm}^4$

$d=h=150 \text{ mm}$

$t=10 \text{ mm}$

$$c = h - 3 \cdot t = 150 - 3 \cdot 10 = 120 \text{ mm}$$

$$\frac{c}{t} = \frac{120}{10} = 12 \leq 33 \cdot \varepsilon; \varepsilon = 1,0$$

$$12 \leq 33$$

**TLAK**

$$N_{Ed} = 61,66 \text{ kN}$$

$$N_{c,Rd} = \frac{A \cdot f_y}{\gamma_{M0}} = \frac{56 \cdot 23,5}{1,0} = 1316 \text{ kN}$$

$$\frac{N_{Ed}}{N_{c,Rd}} \leq 1,0$$

$$\frac{61,66}{1316} = 0,05 \leq 1,0$$

**IZVIJANJE**

$$L_{cr}=300 \text{ cm}$$

$$E=2,1 \cdot 10^5 \text{ Mpa}$$

$$I=1,839 \cdot 10^5 \text{ mm}^4$$

$$N_{b,Rd} = \chi \cdot \frac{A \cdot f_y}{\gamma_{M0}}$$

$$\bar{\lambda} = \sqrt{\frac{A \cdot f_y}{N_{cr}}}; N_{cr} = \frac{\pi \cdot E \cdot I}{L_{cr}^2} = \frac{\pi \cdot 2,1 \cdot 10^5 \cdot 1,839 \cdot 10^7}{3000^2} = 4235 \text{ kN}$$

$$\bar{\lambda} = \sqrt{\frac{56 \cdot 23,5}{4235}} = 0,557$$

$$\alpha = 0,21$$

$$\Phi = 0,5[1 + \alpha \cdot (\bar{\lambda} - 0,2) + \bar{\lambda}^2]$$

$$\Phi = 0,5[1 + 0,21(0,557 - 0,2) + 0,557^2] = 0,69$$

$$\chi = \frac{1}{\Phi + \sqrt{\Phi^2 - \bar{\lambda}^2}}; \chi \leq 1,0$$

$$\chi = \frac{1}{0,69 + \sqrt{0,69^2 - 0,557^2}} = 0,911 \leq 1,0$$

$$N_{b,Rd} = 0,911 \cdot \frac{56 \cdot 23,5}{1,0} = 1198,88 \text{ kN}$$

$$\frac{N_{Ed}}{N_{b,Rd}} = \frac{61,66}{1198,88} = 0,05 \leq 1,0$$

Stup B39 otporan je na tlak i savijanje. [2,3]

### 3.4.7. Provjera nosivosti zidanog zida

$$N_{Ed,min} = N = 41,79kN$$

$$M_{Ed} = 331,78 kNm$$

$$V_{Ed} = 28,44kN$$

#### PRORAČUN ZIDA NA POSMIK

Duljina tlačnog dijela zida:

$$l_c = \frac{L}{2} \cdot \left[ 1 + \frac{L \cdot N_{Ed}}{6 \cdot M_{Ed}} \right] = \frac{5,85}{2} \cdot \left[ 1 + \frac{5,85 \cdot 41,79}{6 \cdot 331,78} \right] = 3,28m < 5,85m$$

Tlačna ploština presjeka:

$$A_w = t \cdot l_c = 25 \cdot 328 = 8200cm^2$$

Tlačno naprezanje:

$$\sigma_d = \frac{N_{Ed,min}}{A_w} = \frac{41,79}{8200} = \frac{0,0051kN}{cm^2}$$

Karakteristična početna posmična čvrstoća pri nultom tlačnom opterećenju za opečne elemente skupine 2 i mort opće namjene M5 iznosi:

$$f_{vk,0} = \frac{0,2N}{mm^2}$$

Karakteristična posmična čvrstoća zida:

$$f_{vk} = f_{vk,0} + 0,4 \cdot \sigma_d \leq 0,065 \cdot f_b$$

$$f_b = f \cdot \delta = 10 \cdot 1,15 = \frac{11,5N}{mm^2}$$

$$f_{vk} = \frac{0,202N}{mm^2} < \frac{0,75N}{mm^2}$$

Proračunska posmična čvrstoća zida:

$$f_{vd} = \frac{f_{vk}}{\gamma_M} = \frac{0,202}{1,5} = \frac{0,135N}{mm^2} = \frac{0,0135kN}{mm^2}$$

Proračunska posmična nosivost zida:

$$V_{Rd} = f_{vd} \cdot t \cdot l_c = 0,0135 \cdot 25 \cdot 328 = 110,7kN > V_{Ed} = 28,44kN$$

**Zide zadovoljava na posmik. [3]**

**PRORAČUN ZIDA NA VLAČNI SLOM**

Vartikalno naprezanje:

$$\sigma_d = \frac{N_{Ed,min}}{A_w} = \frac{41,79}{8200} = \frac{0,0051kN}{cm^2}$$

Proračunska vlačna čvrstoća zida:

$$f_{td} = \frac{f_t}{\gamma_M} = \frac{0,2}{1,5} = \frac{0,133N}{mm^2}$$

Vrijednost posmičnog naprezanja u trenutku vlačnog sloma zida:

$$\tau_R = \frac{f_{tk}}{1,5} \cdot \sqrt{1 + \frac{\sigma_d}{f_{tk}}} = \frac{0,2}{1,5} \cdot \sqrt{1 + \frac{0,0051}{0,2}} = \frac{0,135N}{mm^2}$$

Proračunska vrijednost posmičnog naprezanja:

$$\tau_{Rd} = \frac{f_{tk}}{1,5 \cdot \gamma_M} \cdot \sqrt{1 + \gamma_M \cdot \frac{\sigma_d}{f_{tk}}} = \frac{0,2}{1,5 \cdot 1,5} \cdot \sqrt{1 + 1,5 \cdot \frac{0,0051}{0,2}} = \frac{0,091N}{mm^2}$$

Ukupna nosivost na horizontalnu silu:

$$V_{RH} = C_R \cdot A_m \cdot \tau_R = 0,9 \cdot 820000 \cdot 0,135 = 99630N = 996,3kN > V_{Ed} = 28,44kN$$

Proračunska nosivost na horizontalnu silu:

$$V_{RH} = C_R \cdot A_m \cdot \tau_{Rd} = 0,9 \cdot 820000 \cdot 0,091 = 67158N = 671,58kN > V_{Ed} = 28,44kN$$

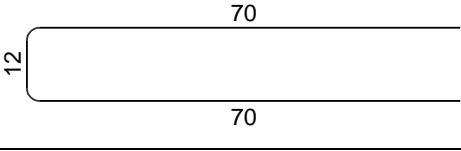
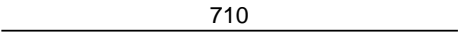
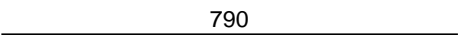
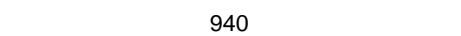
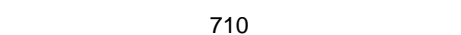
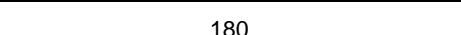
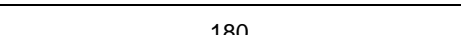
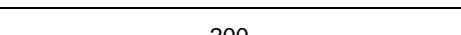
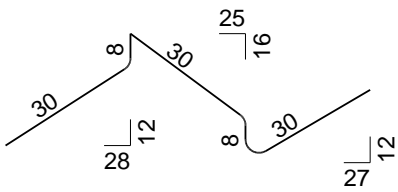
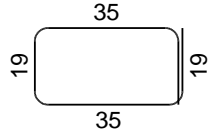
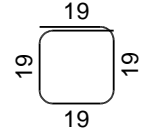

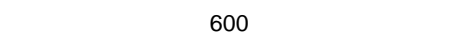

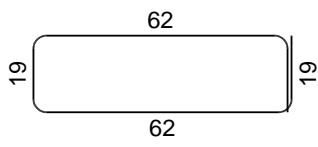
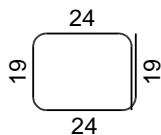
**Zide zadovoljava na vlačni slom. [3]**

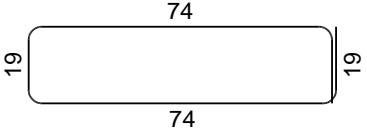
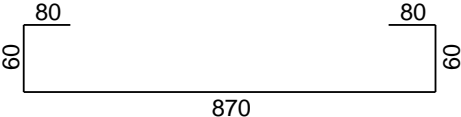
#### 4. ZAKLJUČAK/NACRTI ARMATURE

Predmet ovog rada bio je proračun konstrukcije stambene građevine u svrhu izračuna i nacrti armature. Kako bi se odredila potrebna armature potreban je proračun opterećenja koji je odrađen pomoću softvera SCIA. Nakon određivanja potrebne armature, armature je nacrtana u softveru ArmCAD. Kao zaključak ovog rada u nastavku priloženi su nacrti armature ploče i iskaz armature.



## 4.1. Iskaz armature

Šipke - specifikacija						
ozn	oblik i mjere [cm]	Ø	lg [m]	n [kom]	lgn [m]	Napomena
<b>STAMBENA ZGRADA</b>						
1		8	1.52	317	481.84	
2		12	7.10	8	56.80	
3		12	7.90	4	31.60	
4		12	9.40	4	37.60	
5		20	7.10	6	42.60	
6		12	1.80	81	145.80	
7		10	1.80	26	46.80	
8		16	2.00	81	162.00	
9		12	1.06	440	466.40	
10		10	1.27	30	38.10	
11		10	0.95	17	16.15	
12		20	5.00	4	20.00	
16		20	6.00	2	12.00	
17		14	4.45	2	8.90	
18		10	1.81	136	246.16	
19		8	1.05	26	27.30	

Šipke - specifikacija						
ozn	oblik i mjere [cm]	Ø	lg [m]	n [kom]	lgn [m]	Napomena
20	710	14	7.10	4	28.40	
21	870	14	8.70	4	34.80	
22	380	20	3.80	4	15.20	
23		10	2.05	10	20.50	
24	600	16	6.00	2	12.00	
25		20	11.50	4	46.00	
26	950	16	9.50	2	19.00	
27	1000	20	10.00	2	20.00	
28	800	16	8.00	2	16.00	
29	860	20	8.60	4	34.40	

Šipke - rekapitulacija			
Ø [mm]	lgn [m]	Jedinična težina [kg/m']	Težina [kg]
B500B			
8	509.14	0.40	201.11
10	367.71	0.62	226.88
12	738.20	0.89	655.52
14	72.10	1.21	87.24
16	209.00	1.58	330.22
20	190.20	2.47	469.79
Ukupno (B500B)			1970.76
Ukupno			1970.76

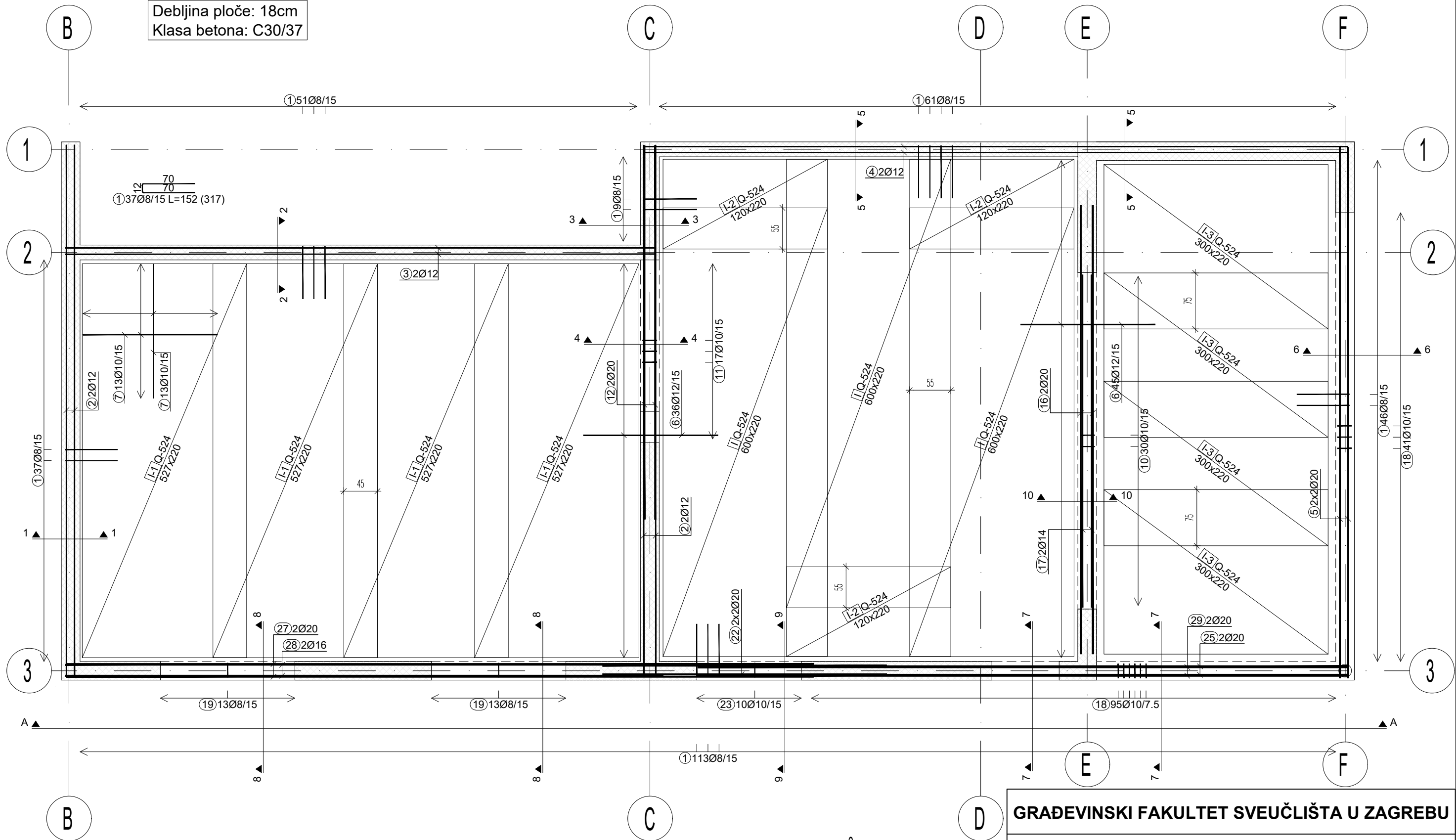
Mreže - specifikacija							
Pozicija	Oznaka mreže	B [cm]	L [cm]	n	Jedinična težina [kg/m <sup>2</sup> ]	Ukupna težina [kg]	Napomena
STAMBENA ZGRADA							
I	Q-524	220	600	3	8.22	325.51	
I-1	Q-524	220	527	4	8.22	381.21	
I-2	Q-524	220	120	3	8.22	65.10	
I-3	Q-524	220	300	4	8.22	217.01	
II-1	Q-335	220	150	4	5.26	69.43	
II-2	Q-335	140	200	1	5.26	14.68	
II-3	Q-335	220	200	5	5.26	115.72	
II-5	Q-335	180	200	1	5.26	18.88	
IV	Q-188	220	600	2	2.96	78.14	
IV-1	Q-188	220	527	4	2.96	137.27	
IV-2	Q-188	220	120	1	2.96	7.81	
IV-3	Q-188	220	120	1	2.96	7.81	
IV-4	Q-188	220	600	1	2.96	39.07	
IV-5	Q-188	220	300	4	2.96	78.14	
IV-6	Q-188	220	120	1	2.96	7.81	
Ukupno						1563.61	

Mreže - rekapitulacija						
Oznaka mreže	B [cm]	L [cm]	n	Jedinična težina [kg/m <sup>2</sup> ]	Ukupna težina [kg]	Neto ugrađena težina [kg]
Q-188	220	600	10	2.96	390.72	356.05
Q-335	220	600	4	5.26	277.73	218.71
Q-524	220	600	10	8.22	1085.04	988.83
Ukupno					1753.49	1563.60

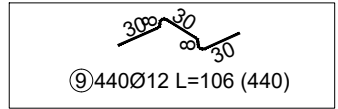
## 4.2. Nacrti armature

# PLAN ARMATURE - DONJA ZONA

Debljina ploče: 18cm  
Klasa betona: C30/37



Jahači (4kom po m<sup>2</sup>)



**GRAĐEVINSKI FAKULTET SVEUČLIŠTA U ZAGREBU**

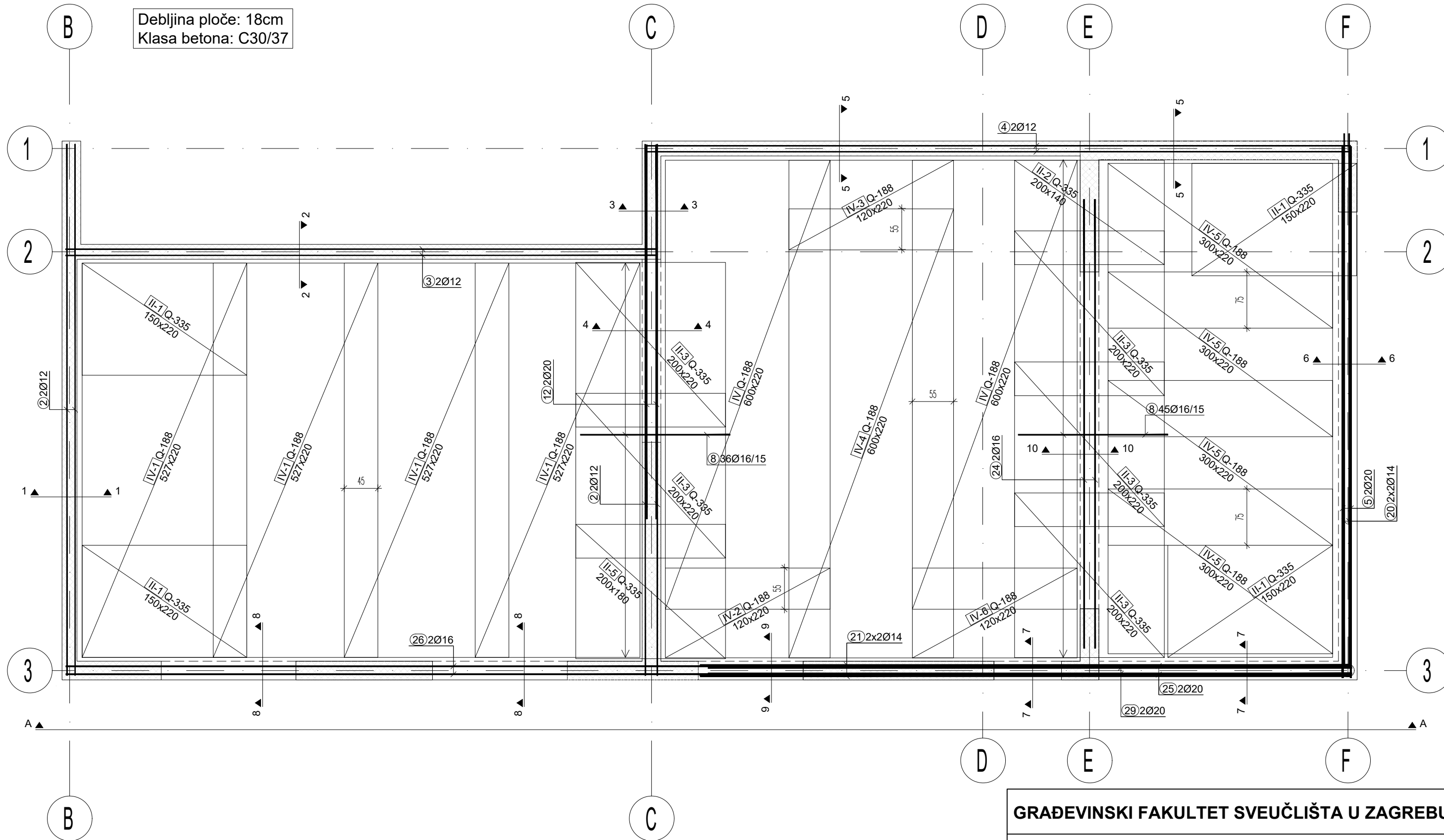
KOLEGIJ: ZAVRŠNI RAD

SADRŽAJ: NACRT ARMATURE - DONJA ZONA

DATUM:	13.9.2024.	MJERILO: <b>1:50</b>
AK. GOD.:	2023./2024.	
IZRADIO:	TIN ZLOPAŠA	

# PLAN ARMATURE - GORNJA ZONA

Debljina ploče: 18cm  
Klasa betona: C30/37



GRAĐEVINSKI FAKULTET SVEUČLIŠTA U ZAGREBU

KOLEGIJ: ZAVRŠNI RAD

SADRŽAJ: NACRT ARMATURE - GORNJA ZONA

DATUM: 13.9.2024.

MJERILO:

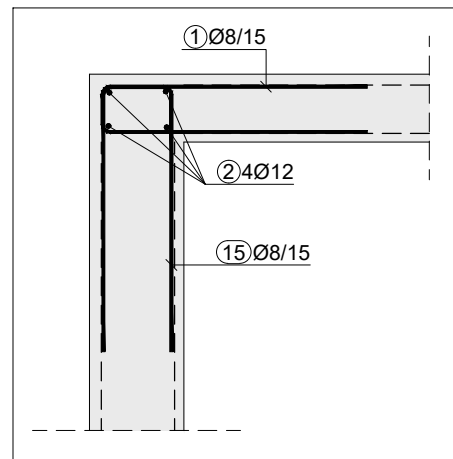
AK. GOD.: 2023./2024.

1:50

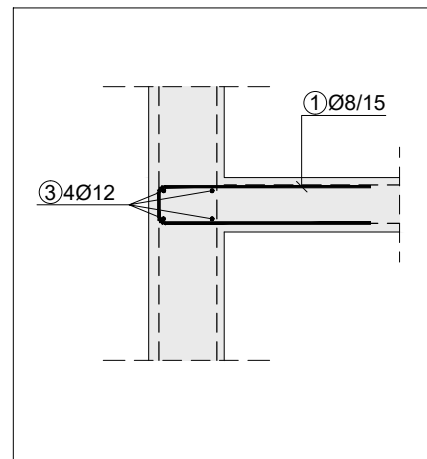
IZRADIO: TIN ZLOPAŠA

# PLAN ARMATURE - PRESJECI (MJ. 1:20)

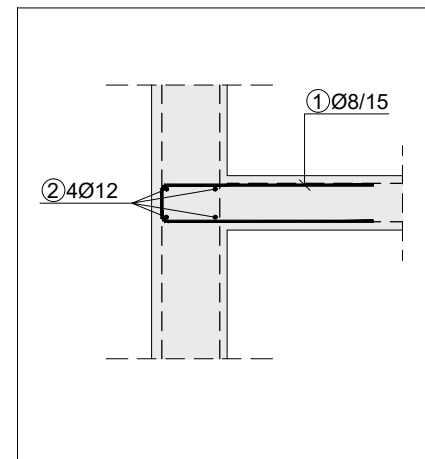
Presjek 1-1



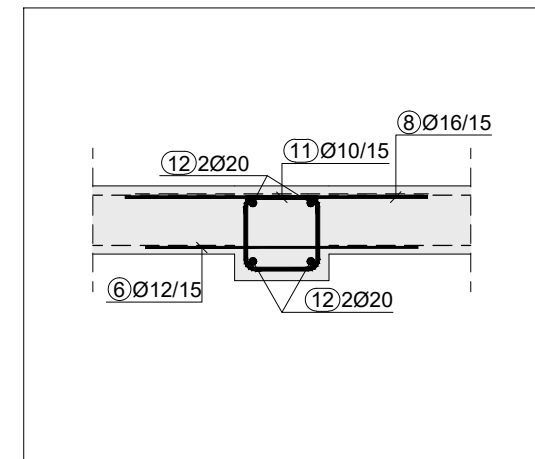
Presjek 2-2



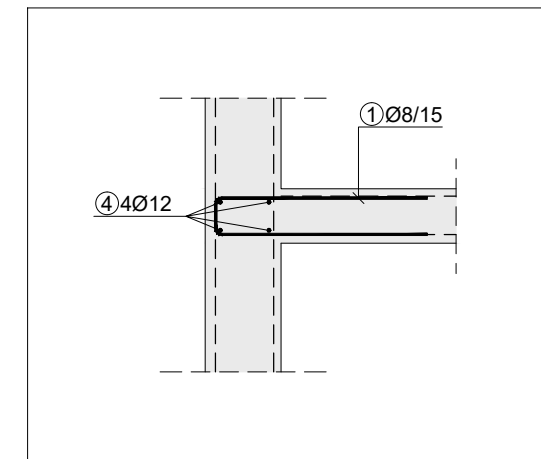
Presjek 3-3



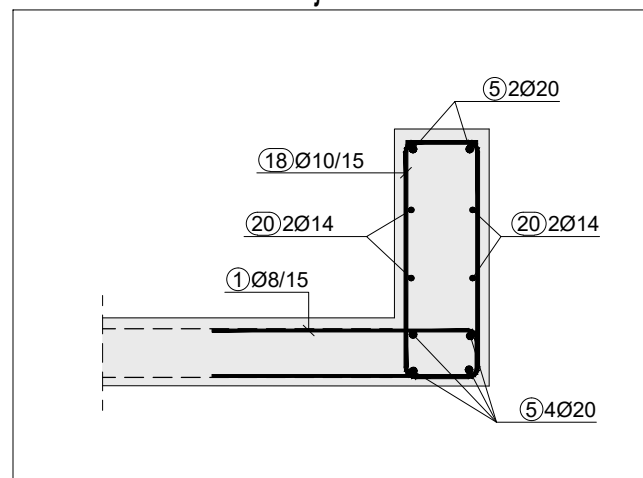
Presjek 4-4



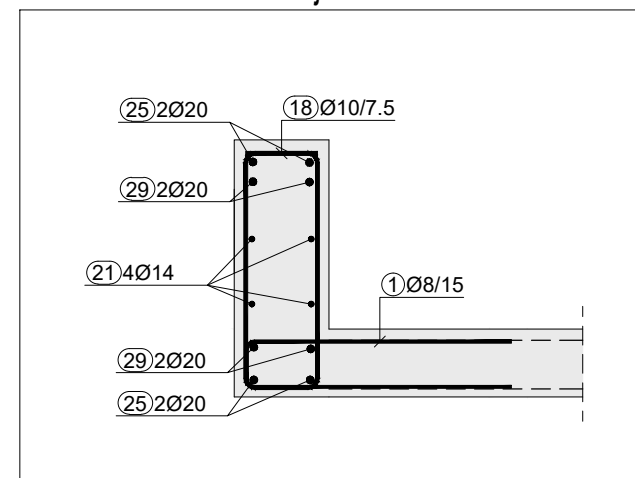
Presjek 5-5



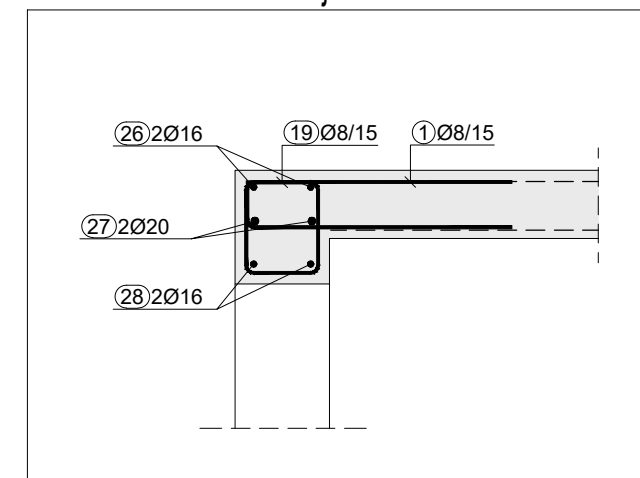
Presjek 6-6



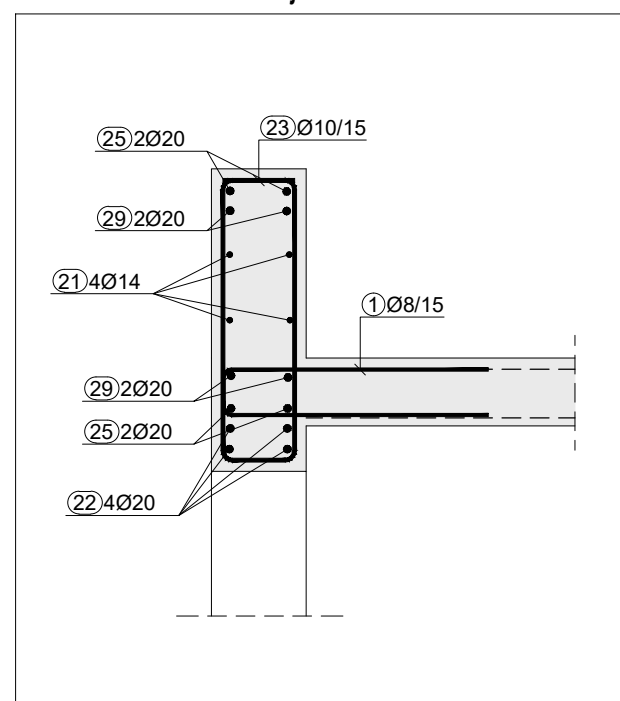
Presjek 7-7



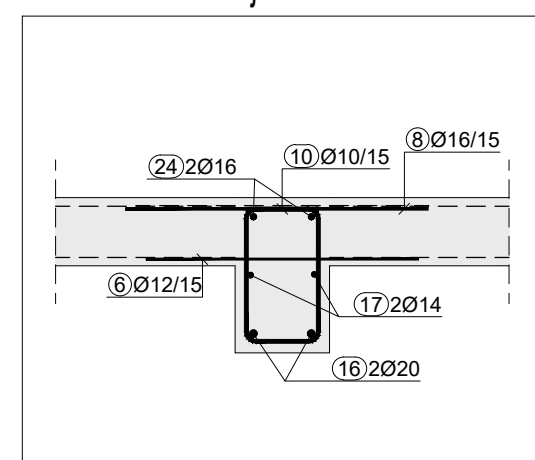
Presjek 8-8



Presjek 9-9



Presjek 10-10



**GRAĐEVINSKI FAKULTET SVEUČLIŠTA U ZAGREBU**

KOLEGIJ: ZAVRŠNI RAD

SADRŽAJ: POPREČNI PRESJECI PLOČE I GREDA

DATUM: 13.9.2024.

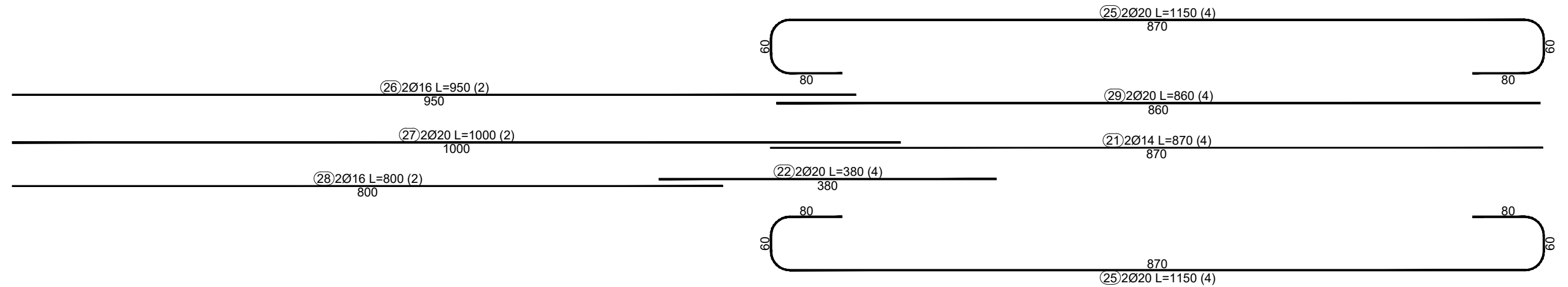
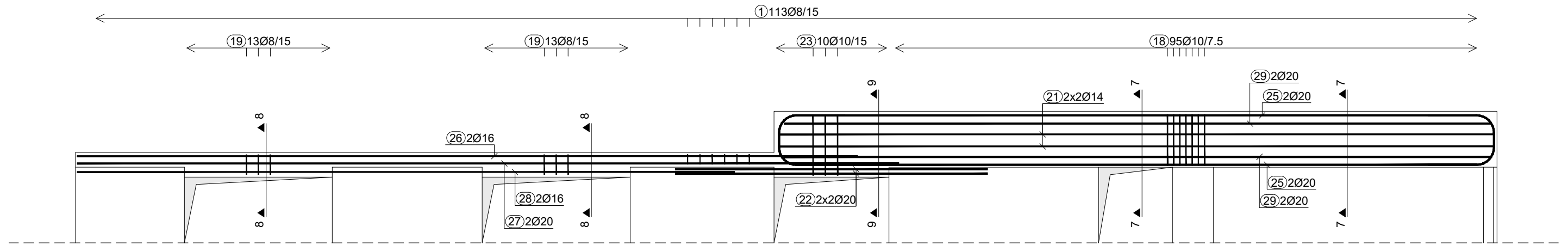
MJERILO:

AK. GOD.: 2023./2024.

**1:20**

IZRADIO: TIN ZLOPAŠA

# PLAN ARMATURE - POGLED A-A (MJ. 1:50)



(19) 1308/15 L=105 (26)

(19) 1308/15 L=105 (26)

(1) 11308/15 L=152 (317)

(23) 10010/15 L=205 (10)

(18) 95010/7.5 L=181 (136)

**GRAĐEVINSKI FAKULTET SVEUČLIŠTA U ZAGREBU**

KOLEGIJ: ZAVRŠNI RAD

SADRŽAJ: NACRT ARMATURE - POGLED A-A

DATUM: 13.9.2024.

MJERILO:

AK. GOD.: 2023./2024.

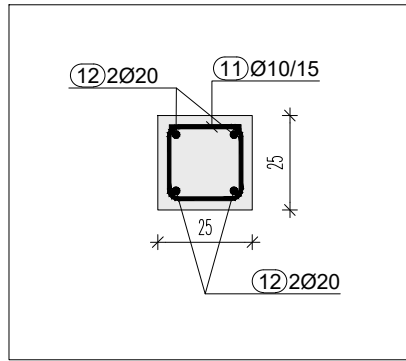
**1:50**

IZRADIO: TIN ZLOPAŠA

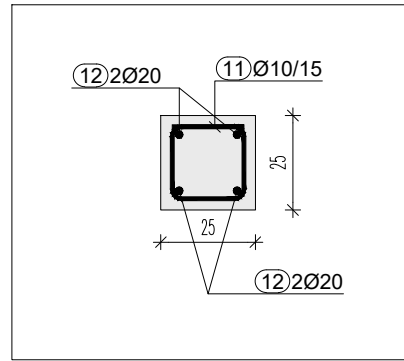


# PLAN ARMATURE - STUPOVI (MJ. 1:20)

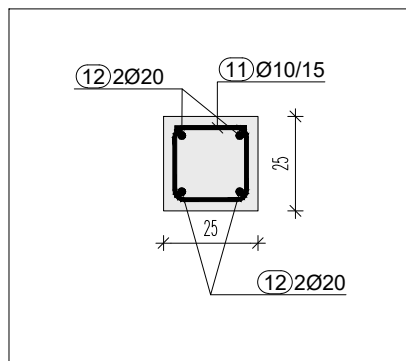
B10



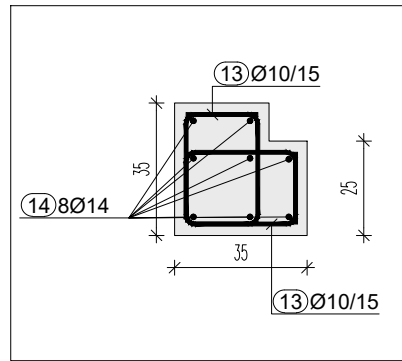
B11



B16



B18



**GRAĐEVINSKI FAKULTET SVEUČLIŠTA U ZAGREBU**

KOLEGIJ:

ZAVRŠNI RAD

SADRŽAJ:

POPREČNI PRESJECI STUPOVA

DATUM:

13.9.2024.

MJERILO:

AK. GOD.:

2023./2024.

**1:20**

IZRADIO:

TIN ZLOPAŠA

## POPIS BIBLIOGRAFIJE

- [1] Androić, B., Dujmović, D., Džeba, I.: *Čelične Konstrukcije 2*. Zagreb: Sveučilište u Zagrebu, Građevinski fakultet; 2014.
- [2] Skejić, D., Džeba I.: *Čelične konstrukcije priručnik*. Zagreb: Sveučilište u Zagrebu, Građevinski fakultet; 2007.
- [3] Sorić, Z.: *Zidane konstrukcije*. Zagreb: Sveučilište u Zagrebu, Građevinski fakultet; 2016.
- [4] Sorić, Z., Kišiček, T.: *Betonske konstrukcije 1*. Zagreb: Sveučilište u Zagrebu, Građevinski fakultet; 2014.
- [5] Meštović, M.: Numeričko modeliranje konstrukcija, *web-stranica Građevinskog fakulteta u Zagrebu*, 2022., Dostupno: [https://www.grad.unizg.hr/\\_download/repository/nmk.pdf](https://www.grad.unizg.hr/_download/repository/nmk.pdf) [Pristupljeno: 10. kolovoza 2024.]
- [6] Radić, J. i suradnici: *Betonske konstrukcije - priručnik*. Zagreb: Sveučilište u Zagrebu, Građevinski fakultet; 2006.

## POPIS SLIKA

Slika 1 Karta karakterističnoga opterećenja snijegom za Republiku Hrvatsku .....	6
Slika 2 Karta osnovne brzine vjetra za Republiku Hrvatsku .....	8
Slika 3 Grafički prikaz faktora izloženosti $c_e(z)$ (HRN EN 1991-1-4:2012) .....	10
Slika 4 Poredbeno maksimalno ubrzanje tla.....	11
Slika 5 Prikaz 3D modela konstrukcije.....	16
Slika 6 Prikaz 3D modela konstrukcije.....	16
Slika 7 Moment u ploči kata oko x-osi.....	17
Slika 8 Moment u ploči kata oko y-osi.....	17
Slika 9 Progib ploče kata .....	18
Slika 10 Moment u ploči prizemlja oko x-osi .....	18
Slika 11 Moment u ploči prizemlja oko y-osi.....	19
Slika 12 Progib ploče prizemlja.....	19
Slika 13 Moment u ploči suterena oko x-osi.....	20
Slika 14 Moment u ploči suterena oko x-osi.....	20
Slika 15 Progib ploče suterena .....	21
Slika 16 Moment oko x-osi u gredama kata .....	21
Slika 17 Moment oko y-osi u gredama kata.....	22
Slika 18 Poprečna sila u smjeru z-osi u gredama kata.....	22
Slika 19 Uzdužna sila u gredama kata.....	23
Slika 20 Moment oko x-osi u gredama prizemlja .....	23
Slika 21 Moment oko y-osi u gredama prizemlja.....	24
Slika 22 Poprečna sila u smjeru z-osi u gredama prizemlja .....	24
Slika 23 Uzdužna sila u gredama prizemlja.....	25
Slika 24 Moment oko x-osi u gredama suterena.....	25
Slika 25 Moment oko y-osi u gredama suterena .....	26
Slika 26 Poprečna sila u smjeru z-osi u gredama suterena.....	26
Slika 27 Uzdužna sila u gredama suterena .....	27
Slika 28 Uzdužna sila u armiranobetonskom stupu kata.....	27
Slika 29 Uzdužna sila u armiranobetonskim stupovima prizemlja.....	28
Slika 30 Uzdužna sila u čeličnom stupu prizemlja.....	28
Slika 31 Uzdužna sila u čeličnom stupu suterena .....	29
Slika 32 Moment oko x-osi u armiranobetonskim zidovima kata.....	30
Slika 33 Moment oko y-osi u armiranobetonskim zidovima kata .....	30

Slika 34 Poprečna sila u smjeru x-osi u armiranobetonskim zidovima kata.....	31
Slika 35 Poprečna sila u smjeru y-osi u armiranobetonskim zidovima kata.....	31
Slika 36 Uzdužna sila u smjeru x-osi u armiranobetonskim zidovima kata.....	32
Slika 37 Uzdužna sila u smjeru y-osi u armiranobetonskim zidovima kata.....	32
Slika 38 Moment oko x-osi u zidovima od opeke kata.....	33
Slika 39 Moment oko y-osi u zidovima od opeke kata.....	33
Slika 40 Poprečna sila u smjeru x-osi u zidovima od opeke kata.....	34
Slika 41 Poprečna sila u smjeru y-osi u zidovima od opeke kata.....	34
Slika 42 Uzdužna sila u smjeru x-osi u zidovima od opeke kata.....	35
Slika 43 Uzdužna sila u smjeru y-osi u zidovima od opeke kata.....	35
Slika 44 Moment oko x-osi u armiranobetonskim zidovima prizemlja.....	36
Slika 45 Moment oko y-osi u armiranobetonskim zidovima prizemlja.....	36
Slika 46 Poprečna sila u smjeru x-osi u armiranobetonskim zidovima prizemlja.....	37
Slika 47 Poprečna sila u smjeru y-osi u armiranobetonskim zidovima prizemlja.....	37
Slika 48 Uzdužna sila u smjeru x-osi u armiranobetonskim zidovima prizemlja.....	38
Slika 49 Uzdužna sila u smjeru y-osi u armiranobetonskim zidovima prizemlja.....	38
Slika 50 Moment oko x-osi u zidovima od opeke prizemlja.....	38
Slika 51 Moment oko y-osi u zidovima od opeke prizemlja.....	39
Slika 52 Uzdužna sila u smjeru x-osi u zidovima od opeke prizemlja.....	39
Slika 53 Uzdužna sila u smjeru y-osi u zidovima od opeke prizemlja.....	39
Slika 54 Poprečna sila u smjeru x-osi u zidovima od opeke prizemlja.....	40
Slika 55 Poprečna sila u smjeru y-osi u zidovima od opeke prizemlja.....	40
Slika 56 Moment oko x-osi u armiranobetonskim zidovima suterena.....	41
Slika 57 Moment oko y-osi u armiranobetonskim zidovima suterena.....	41
Slika 58 Poprečna sila u smjeru x-osi u armiranobetonskim zidovima suterena.....	42
Slika 59 Poprečna sila u smjeru y-osi u armiranobetonskim zidovima suterena.....	42
Slika 60 Uzdužna sila u smjeru x-osi u armiranobetonskim zidovima suterena.....	43
Slika 61 Uzdužna sila u smjeru y-osi u armiranobetonskim zidovima suterena.....	43
Slika 62 Reakcije u ležajevima.....	44
Slika 63 Potrebna uzdužna armatura gornje zone u smjeru 1 ploče kata.....	45
Slika 64 Potrebna uzdužna armatura gornje zone u smjeru 2 ploče kata.....	45
Slika 65 Potrebna uzdužna armatura donje zone u smjeru 1 ploče kata.....	46
Slika 66 Potrebna uzdužna armatura donje zone u smjeru 2 ploče kata.....	46
Slika 67 Potrebna uzdužna armatura gornje zone u smjeru 1 ploče prizemlja.....	47
Slika 68 Potrebna uzdužna armatura gornje zone u smjeru 2 ploče prizemlja.....	47
Slika 69 Potrebna uzdužna armatura donje zone u smjeru 1 ploče prizemlja.....	48
Slika 70 Potrebna uzdužna armatura donje zone u smjeru 2 ploče prizemlja.....	48

---

Slika 71 Potrebna armatura greda kata.....	52
Slika 72 Potrebna armatura greda prizemlja.....	53
Slika 73 Potrebna armatura greda suterena.....	53
Slika 74 Potrebna armatura stupa kata.....	57
Slika 75 Potrebna armatura stupova prizemlja.....	57
Slika 76 Potrebna armature na pozitivnom s obzirom na k.s. u smjeru osi 1 u zidovima kata .....	58
Slika 77 Potrebna armature na pozitivnom s obzirom na k.s. u smjeru osi 2 u zidovima kata .....	58
Slika 78 Potrebna armature na negativnom s obzirom na k.s. u smjeru osi 1 u zidovima kata .....	59
Slika 79 Potrebna armature na negativnom s obzirom na k.s. u smjeru osi 2 u zidovima kata .....	59
Slika 80 Potrebna armature na pozitivnom s obzirom na k.s. u smjeru osi 1 u zidovima prizemlja.....	60
Slika 81 Potrebna armature na pozitivnom s obzirom na k.s. u smjeru osi 2 u zidovima prizemlja.....	60
Slika 82 Potrebna armature na negativnom s obzirom na k.s. u smjeru osi 1 u zidovima prizemlja.....	61
Slika 83 Potrebna armature na negativnom s obzirom na k.s. u smjeru osi 2 u zidovima prizemlja.....	61
Slika 84 Potrebna armature na pozitivnom s obzirom na k.s. u smjeru osi 1 u zidovima suterena.....	62
Slika 85 Potrebna armature na pozitivnom s obzirom na k.s. u smjeru osi 2 u zidovima suterena.....	62
Slika 86 Potrebna armature na negativnom s obzirom na k.s. u smjeru osi 1 u zidovima suterena.....	63
Slika 87 Potrebna armature na negativnom s obzirom na k.s. u smjeru osi 2 u zidovima suterena.....	63

## POPIS TABLICA

Tablica 1. Opterećenja snijegom za snježna područja i pripadajuće nadmorske visine prema HRN EN 1991-1-3:2012/NA.....	7
Tablica 2. Kategorije terena (HRN EN 1991-1-4:2012).....	9
Tablica 3. Vrijednost parametra tla.....	11
Tablica 4. Faktori važnosti zgrada.....	12