

# Proračun armiranobetonske stambene zgrade

---

**Kostelac, Ante**

**Master's thesis / Diplomski rad**

**2024**

*Degree Grantor / Ustanova koja je dodijelila akademski / stručni stupanj:* **University of Zagreb, Faculty of Civil Engineering / Sveučilište u Zagrebu, Građevinski fakultet**

*Permanent link / Trajna poveznica:* <https://um.nsk.hr/um:nbn:hr:237:175745>

*Rights / Prava:* [In copyright](#)/[Zaštićeno autorskim pravom.](#)

*Download date / Datum preuzimanja:* **2025-03-15**

*Repository / Repozitorij:*

[Repository of the Faculty of Civil Engineering,  
University of Zagreb](#)





Sveučilište u Zagrebu

GRAĐEVINSKI FAKULTET

Ante Kostelac

# **Proračun armiranobetonske stambene zgrade**

DIPLOMSKI RAD

Zagreb, 2024.



Sveučilište u Zagrebu

GRAĐEVINSKI FAKULTET

Ante Kostelac

# Proračun armiranobetonske stambene zgrade

DIPLOMSKI RAD

Mentor:

prof. dr. sc. Tomislav Kišiček

Komentor:

dr. sc. Ivan Hafner

Student:

Ante Kostelac

Zagreb, 2024.



University of Zagreb

FACULTY OF CIVIL ENGINEERING

Ante Kostelac

# **Design of reinforced concrete dwelling building**

MASTER THESIS

Supervisor:

prof. dr. sc. Tomislav Kišiček

Co-supervisor:

dr. sc. Ivan Hafner

Student:

Ante Kostelac

Zagreb, 2024.



OBRAZAC 3

POTVRDA O POZITIVNOJ OCJENI PISANOG DIJELA DIPLOMSKOG RADA

Student/ica :

Ante Kostelac	0082063253
(Ime i prezime)	(JMBAG)

zadovoljio/la je na pisanom dijelu diplomskog rada pod naslovom:

Proračun armiranobetonske stambene zgrade  
(Naslov teme diplomskog rada na hrvatskom jeziku)

Design of reinforced concrete dwelling building  
(Naslov teme diplomskog rada na engleskom jeziku)

i predlaže se provođenje daljnjeg postupka u skladu s Pravilnikom o završnom ispitu i diplomskom radu Sveučilišta u Zagrebu Građevinskog fakulteta.

Pisani dio diplomskog rada izrađen je u sklopu znanstvenog projekta: (upisati ako je primjenjivo)

(Naziv projekta, šifra projekta, voditelj projekta)

Pisani dio diplomskog rada izrađen je u sklopu stručne prakse na Fakultetu: (upisati ako je primjenjivo)

(Ime poslodavca, datum početka i kraja stručne prakse)

Digitally signed  
by TOMISLAV  
KIŠIČEK  
Date:  
2024.09.16  
10:49:28  
+02'00'

Datum:

16. 9. 2024.

Mentor:

prof. dr. sc. Tomislav Kišiček

Potpis mentora:

Komentor:

dr. sc. Ivan Hafner



Sveučilište u Zagrebu  
Građevinski fakultet



**OBRAZAC 5**

**IZJAVA O IZVORNOSTI RADA**

Ja :

**ANTE KOSTELAC, 0082063253**

(Ime i prezime, JMBAG)

student/ica Sveučilišta u Zagrebu Građevinskog fakulteta ovim putem izjavljujem da je moj pisani dio diplomskog rada pod naslovom:

**Proračun armiranobetonske stambene zgrade**

(Naslov teme diplomskog rada na hrvatskom jeziku)

izvorni rezultat mojega rada te da se u izradi istoga nisam koristio/la drugim izvorima osim onih koji su u njemu navedeni.

Datum:

**17. 9. 2024.**

Potpis:

*Ante Kostelac*



**OBRAZAC 6**

**IZJAVA O ODOBRENJU ZA POHRANU I OBJAVU PISANOG DIJELA DIPLOMSKOG RADA**

Ja:

Ante Kostelac, 36259889360

(Ime i prezime, OIB)

ovom izjavom potvrđujem da sam autor/ica predanog pisanog dijela diplomskog rada i da sadržaj predane elektroničke datoteke u potpunosti odgovara sadržaju dovršenog i obranjenog pisanog dijela diplomskog rada pod naslovom:

**Proračun armiranobetonske stambene zgrade**

(Naslov teme diplomskog rada na hrvatskom jeziku)

koji je izrađen na sveučilišnom diplomskom studiju Građevinarstvo Sveučilišta u Zagrebu Građevinskog fakulteta pod mentorstvom:

prof. dr. sc. Tomislav Kišiček

(Ime i prezime mentora)

i obranjen dana:

26.09.2024

(Datum obrane)

Suglasan/suglasna sam da pisani dio diplomskog rada u cijelosti bude javno dostupan, te da se trajno pohrani u digitalnom repozitoriju Građevinskog fakulteta, repozitoriju Sveučilišta u Zagrebu te nacionalnom repozitoriju.

Datum:

17. 9. 2024.

Potpis:

*Ante Kostelac*

## ZAHVALE

Na kraju ovog važnog poglavlja u mom životu, želim od srca zahvaliti onima koji su svojim doprinosom i podrškom bili neizostavni dio mog uspjeha.

Prije svega, neizmjereno sam zahvalan svojoj obitelji. Vaša ljubav, strpljenje i nepokolebljiva podrška tijekom svih godina studija dali su mi snagu da prevladam izazove i nastavim naprijed. Bez vas, ovo ne bi bilo moguće.

Posebnu zahvalnost upućujem svojoj rodbini i prijateljima Mateu i Mirku. Uvijek ste imali riječi ohrabrenja i vjerovali u mene i moj uspjeh.

Zahvaljujem i svim kolegama studentima, s kojima sam dijelio nebrojene izazove, uspjehe i trenutke koji su nas zajedno oblikovali. Vaše društvo obogatilo je moje studentske dane.

Želim izraziti duboku zahvalnost mentoru, prof. dr. sc. Tomislavu Kišičeku i komentoru dr.sc. Ivanu Hafneru na vodstvu i vrijednim savjetima ne samo za vrijeme pisanja diplomskog rada već kroz cijelo studentsko obrazovanje.



## SAŽETAK

Tema diplomskog rada je proračun armiranobetonske zgrade s lokacijom u Zagrebu. Zgrada se sastoji od prizemlja i dva kata, nepravilnog tlocrtnog oblika te najvećih tlocrtnih dimenzija 12,70 m x 11,70 m i ukupne visine 8,40 m. Vrh zgrade oblikovan je ravnim krovom. Svi nosivi elementi zgrade izvode se od betona klase C30/37 te su armirani armaturnim čelikom kvalitete B500B. Na osnovu zadanog tlocrta i osnovnih dimenzija napravljen je cjelokupni oblik zgrade. Napravljen je 3D model zgrade u software-u SCIA Engineer 22, nakon zadavanja vertikalnih i horizontalnih opterećenja na osnovu analize opterećenja proveden je statički i dinamički proračun. Proračun i dimenzioniranje svih nosivih elemenata, a to su; trakasti temelji, ploče, zidovi, grede, stubište, proveden je kombinirajući software i analitički proračun. Prikazano je ponašanje konstrukcije pod djelovanjem potresa. Dimenzioniranjem su dobivene konačne dimenzije elemenata te zahtijevana količina armature, uz pojednostavljene arhitektonske nacрте, na kraju rada prikazani su i planovi armature napravljeni u Allplan-u i Autocad-u za sve prethodno navedene elemente.

**Ključne riječi:** trakasti temelji, ploče, grede, stubište, zidovi, planovi armature.

## SUMMARY

The subject of the thesis is the calculation of a reinforced concrete building located in Zagreb. Building consists of a ground floor and two floors, irregular floor plan shape and the largest floor plan dimensions are 12,70 m x 11,70 m and a total height 8,40 m. The top of the building is shaped by a flat roof. All bearing elements of the building are made of concrete class C30/37 and are reinforced with reinforcing steel B500B quality. Based on the given floor plan and basic dimensions, the overall shape of building was created. A 3D model of the building was created in the SCIA Engineer 22 software, after the assignment of vertical and horizontal loads base on the load analysis, a static and dynamic calculation has been conducted. Calculation and dimensioning of all load bearing elements, named: striped footings, slabs, beams, staircase, walls, reinforcement plans, was carried out by combining software and analytical calculations. The behavior of the structure under the action of an earthquake is presented. Final dimensions of the elements and the required amount of reinforcement are obtained by dimensioning, in addition to simplified architectural plans, at the end of the work, reinforcement plans for all of the above elements are presented.

**Key words:** striped footings, slabs, beams, staircase, walls, reinforcement plans

# SADRŽAJ

ZAHVALE.....	i
SAŽETAK.....	ii
SUMMARY.....	iii
SADRŽAJ.....	iv
<b>1. UVOD .....</b>	<b>1</b>
<b>2. TEHNIČKI OPIS .....</b>	<b>2</b>
2.1. Općenito .....	2
2.2. Nosivi dijelovi konstrukcije .....	2
2.2.1. Temeljna konstrukcija.....	2
2.2.2. Armiranobetonski zidovi.....	2
2.2.3. Međukatne konstrukcije.....	2
2.2.4. Armiranobetonsko stubište .....	2
2.2.5. Armiranobetonske grede.....	3
2.2.6. Krovna konstrukcija .....	3
<b>3. RAZRADA MODELA .....</b>	<b>4</b>
3.1. Prikaz modela.....	4
3.2. Podaci o elementima, materijalima i rubnim uvjetima .....	7
3.3. Prikaz opterećenja i masa konstrukcije .....	11
3.4. Rezultati dinamičke analize .....	17
<b>4. STATIČKI PRORAČUN PLOČE .....</b>	<b>23</b>
4.1. Analiza opterećenja: .....	23
4.1.1. Ploča – POZ100 .....	26
4.1.2. Ploča – POZ200 .....	33
4.1.3. Ploča – POZ300 .....	40
4.1.4. Ploča – POZ400 .....	47
<b>5. PRORAČUN AB ZIDOVA .....</b>	<b>54</b>
5.1. Određivanje proračunskih sila na zid S8.....	54
5.2. Dimenzioniranje zida S8.....	57
<b>6. PRORAČUN AB GREDA .....</b>	<b>76</b>
6.1. Određivanje proračunskih sila greda svih pozicija .....	76
6.2. Dimenzioniranje AB grede B10 .....	78
6.3. Dimenzioniranje AB grede B9 .....	83
6.4. Dimenzioniranje AB greda B8 i B9 .....	88
<b>7. PRORAČUN AB STUBIŠTA .....</b>	<b>93</b>

---

7.1.	Stubišni krak.....	93
7.1.1.	Analiza opterećenja .....	93
7.1.2.	Statički proračun kraka stubišta .....	95
7.1.3.	Dimenzioniranje kraka stubišta .....	97
7.2.	Stubišni podest .....	100
7.2.1.	Analiza opterećenja .....	100
7.2.2.	Statički proračun podesta stubišta .....	100
7.2.3.	Dimenzioniranje armature podesta stubišta .....	101
<b>8.</b>	<b>PRORAČUN TRAKASTOG TEMELJA.....</b>	<b>105</b>
<b>9.</b>	<b>ZAKLJUČAK .....</b>	<b>112</b>
	<b>POPIS LITERATURE .....</b>	<b>113</b>
	<b>POPIS SLIKA .....</b>	<b>114</b>
	<b>POPIS TABLICA.....</b>	<b>116</b>
	<b>GRAFIČKI PRILOZI.....</b>	<b>117</b>

## 1. UVOD

Zadatak diplomskog rada je proračun armiranobetonske zgrade prema važećim normama. Stambena zgrada smještena je u Zagrebu. Zgrada se sastoji od prizemlja i dva kata, nepravilnog tlocrtnog oblika te najvećih tlocrtnih dimenzija 12,70 m x 11,50 m i ukupne visine 8,40 m. Vrh zgrade oblikovan je ravnim krovom. Svi nosivi elementi zgrade izvode se od armiranog betona C30/37 te su armirani armaturnim čelikom kvalitete B500B. Na osnovu zadanog tlocrta i osnovnih dimenzija napravljen je cjelokupni oblik zgrade. Napravljen je 3D model zgrade u software-u SCIA Engineer 22, nakon zadavanja vertikalnih i horizontalnih opterećenja na osnovu analize opterećenja proveden je statički i dinamički proračun. Proračun i dimenzioniranje svih nosivih elemenata, a to su; trakasti temelji, ploče, zidovi, grede, stubište, proveden je kombinirajući software i analitički proračun. Prikazano je ponašanje konstrukcije pod djelovanjem potresa. Dimenzioniranjem su dobivene konačne dimenzije elemenata te zahtijevana količina armature, uz pojednostavljene arhitektonske nacрте, na kraju rada prikazani su i planovi armature za sve prethodno navedene elemente.

Analiza opterećenja napravljena je za pretpostavljena vertikalna i horizontalna djelovanja na konstrukciju. Rad je izrađen u skladu s normom za projektiranje betonskih konstrukcija HRN EN 1992 - 1 – 1 te u skladu s normom za projektiranje potresne otpornosti HRN EN 1998 – 1.

Korištenjem software-a SCIA Engineer 22 prikazano je koliko nam software-i mogu biti korisni u inženjerskoj praksi, iako ih ne smijemo slijepo slijediti, u radu je prikazan način na koji ih možemo koristiti uz stalnu kontrolu analitičkim putem.

Cilj diplomskog rada je prikazati izradu dijela projekta konstrukcije koji građevinari konstrukteri izrađuju u praksi.

Projektirani uporabni vijek građevine iznosi 50 godina.

---

## 2. TEHNIČKI OPIS

### 2.1. Općenito

Zgrada se sastoji od prizemlja i 2 kata te ravnog krova. Najveće tlocrte dimenzije su 12,70 m x 11,50 m i ukupne visine 8,40 m. Svi tlocrti su istih dimenzija, a površina svake etaže 107,60 m<sup>2</sup>. Visina svake etaže iznosi 2,80 m dok svjetla visina iznosi 2,60 m. Na ulazu se nalazi dvokrako stubište s podestom. Na etažama se razvijaju tlocrti razne namjene. Krov se izvodi kao ravni krov.

### 2.2. Nosivi dijelovi konstrukcije

#### 2.2.1. Temeljna konstrukcija

Temeljna konstrukcija se izvodi temeljnim trakama „T“ presjeka dimenzija 60/50 cm; 40/20 cm betonom klase C30/37 te se armira čelikom kvalitete B500B. Debljina zaštitnog sloja iznosi 4 cm.

#### 2.2.2. Armiranobetonski zidovi

Armiranobetonski zidovi debljine 20 cm čine vertikalni dio konstrukcije, izvode se od betona klase C30/37. Zaštitni sloj iznosi 3 cm, armiraju se armaturnim U vilicama, šipkama i mrežama čelikom kvalitete B500B

#### 2.2.3. Međukatne konstrukcije

Međukatne konstrukcije se izvode od betona klase C30/37. Zaštitni sloj iznosi 2,50 cm. Armira se gornja i donja zona po cijeloj površini ploče debljine 20 cm, slobodni rubovi se armiraju U vilicama te uzdužnim šipkama.

#### 2.2.4. Armiranobetonsko stubište

Stubište se izvodi kao dvokrako s podestom, pločom debljine 15 cm betonom klase C30/37, armira se čelikom kvalitete B500B. Zaštitni sloj iznosi 2,0 cm.

---

### **2.2.5. Armiranobetonske grede**

Sve grede su dimenzija  $b/h=20/40$  cm te se odgovarajuće armiraju zatvorenim vilicama te uzdužnim šipkama u donjoj i gornjoj zoni. Primijenjeni beton je klase C30/37, armira se čelikom kvalitete B500B. Zaštitni sloj iznosi 2,0 cm.

### **2.2.6. Krovna konstrukcija**

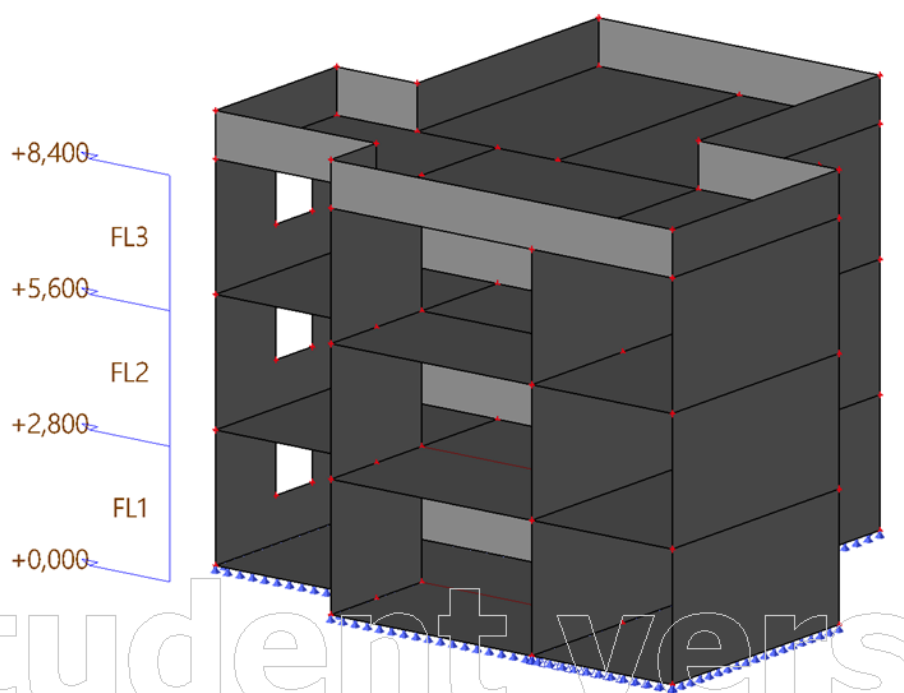
Krovna konstrukcija će se izvesti sustavom ravnog krova, na slobodnim rubovima se izvode AB zidovi visine 1,0 m. Potrebno je primijeniti sve mjere osiguranja odvodnje vode.

### 3. RAZRADA MODELA

Zgrada je modelirana u software-u SCIA Engineer 22 (Student version) . Prikazani su osnovni podaci korišteni pri modeliranju kao i osnovni pogledi na model zgrade.

#### 3.1. Prikaz modela

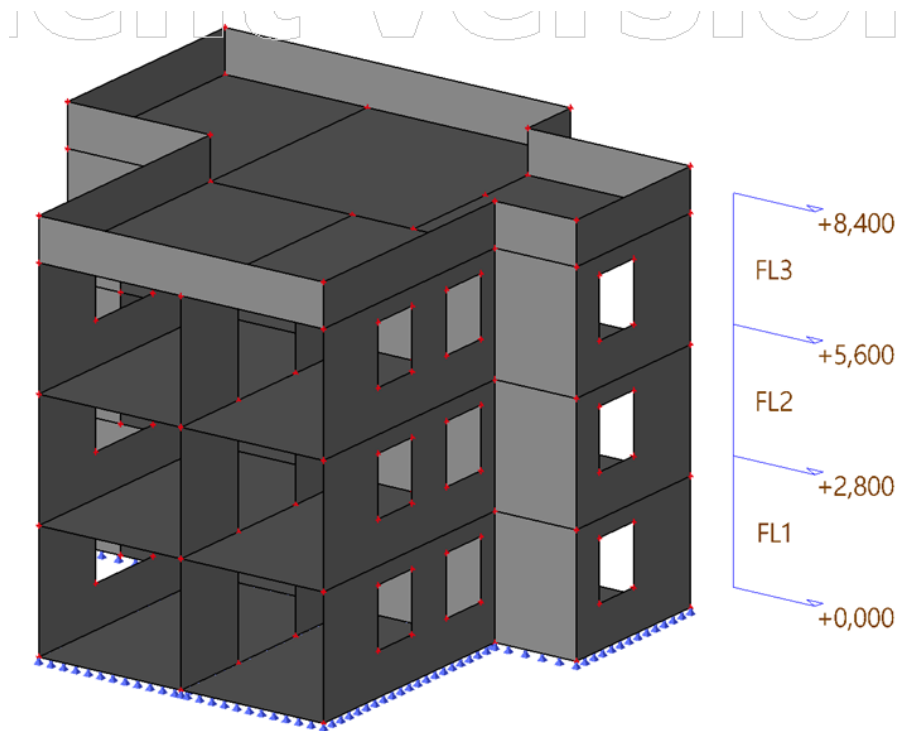
Aksonometrijski prikaz



Slika 1.: Aksonometrijski prikaz modela

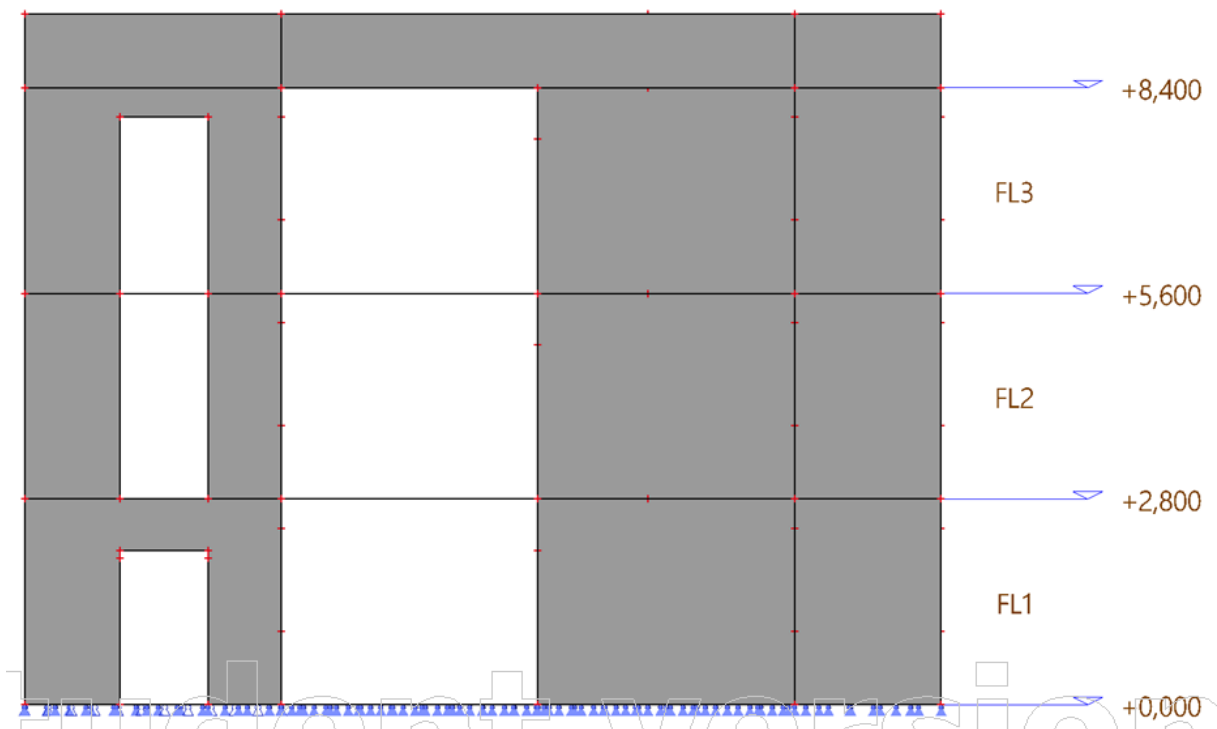


## Aksonometrijski prikaz



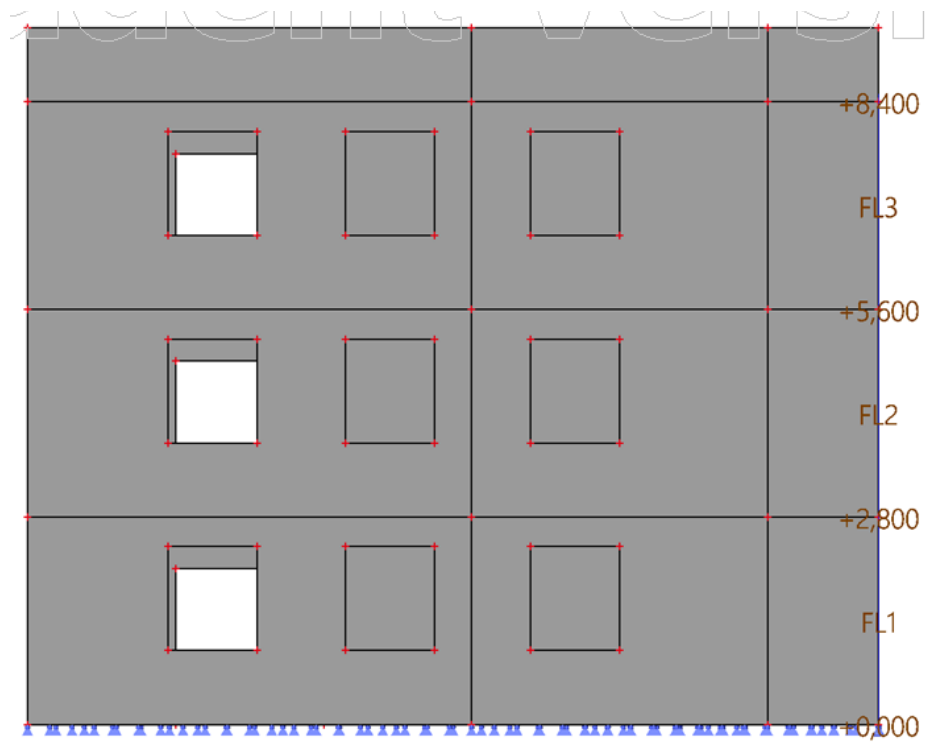
Slika 2.: Aksonometrijski prikaz modela

## Pogled X-Z



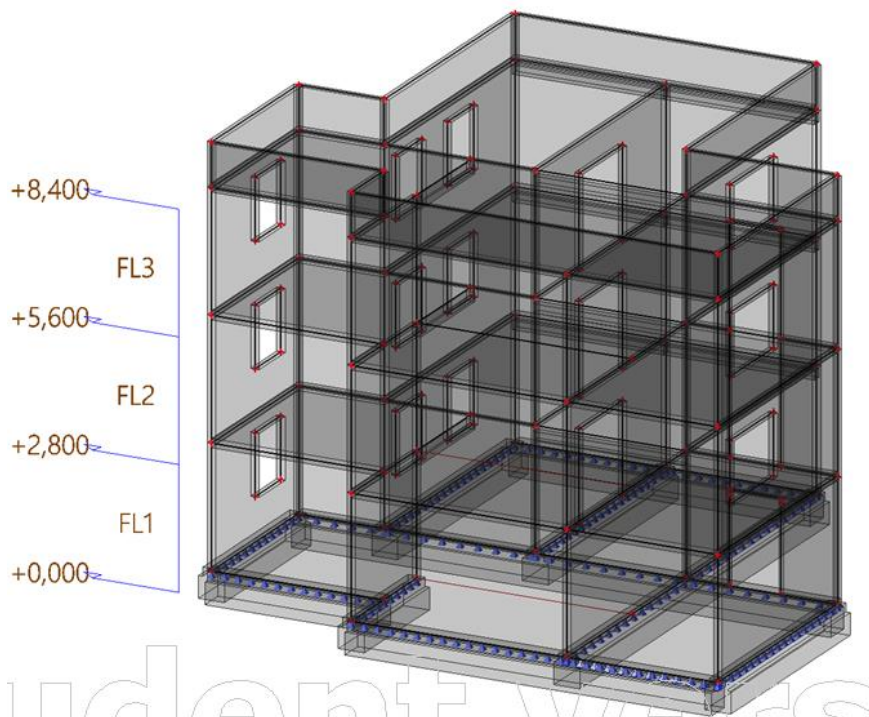
Slika 3.: Pogled X-Z

Pogled Y-Z



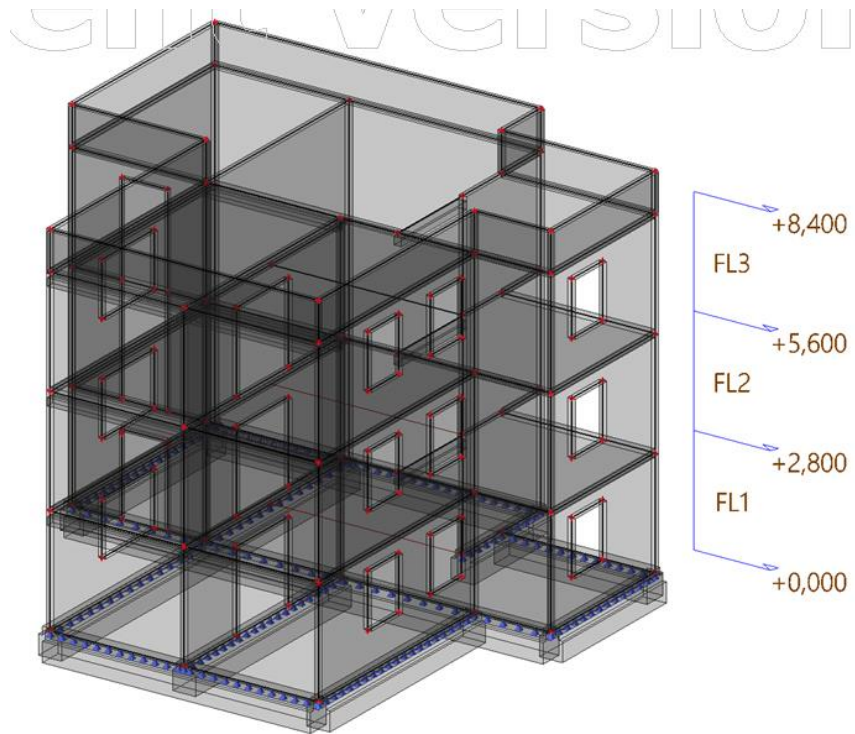
Slika 4.: Pogled Y-Z

Transparentni prikaz



Slika 5.: Transparentni prikaz

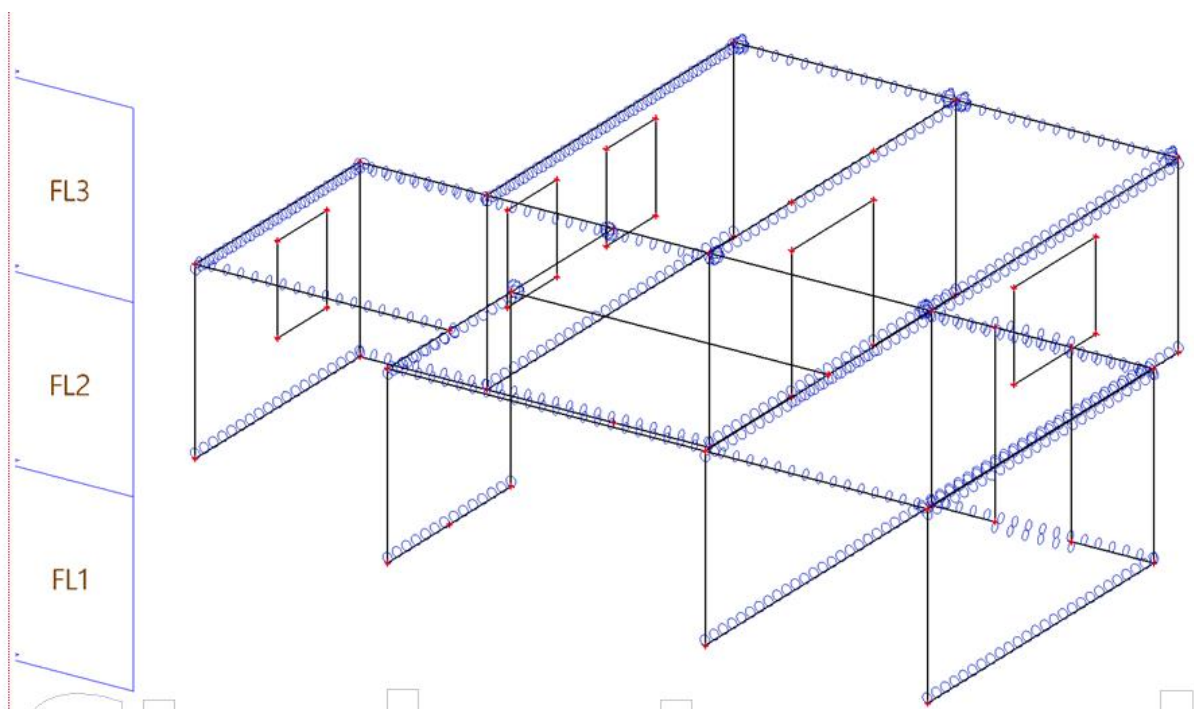
Transparentni prikaz



Slika 6.: Transparentni prikaz

### 3.2. Podaci o elementima, materijalima i rubnim uvjetima

Prikaz zglobova modela



Slika 7.: Zglobovi na modelu

## Materijali

Name	Type	$\rho$ [kg/m <sup>3</sup> ]	Density in fresh state [kg/m <sup>3</sup> ]	$E_{mod}$ [MPa]	$\mu$	$\alpha$ [m/mK]	$f_{c,k,28}$ [MPa]	Colour
C30/37	Concrete	2500,00	2500,00	3,2800e+04	0,2	0,01e-003	30,00	

Explanations of symbols	
Density in fresh state	The value in the density in fresh state property is used only in case a composite deck is input and its self-weight load is taken into account.

### Reinforcement EC2

Name	Type	$\rho$ [kg/m <sup>3</sup> ]	$E_{mod}$ [MPa]	$G_{mod}$ [MPa]	$\alpha$ [m/mK]	$f_{y,k}$ [MPa]
B 500B	Reinforcement steel	7850,00	2,0000e+05	8,3333e+04	0,01e-003	500,0

## Poprečni presjeci

CS1		
Type	Rectangle	
Detailed	20; 20	
Shape type	Thick-walled	
Item material	C30/37	
Fabrication	concrete	
Colour		
A [m <sup>2</sup> ]	4,0000e-02	
$A_y$ [m <sup>2</sup> ], $A_z$ [m <sup>2</sup> ]	3,3333e-02	3,3333e-02
$A_L$ [cm <sup>2</sup> /m], $A_D$ [cm <sup>2</sup> /m]	8,0000e+03	8,0000e+03
$c_{y,UCS}$ [cm], $c_{z,UCS}$ [cm]	10	10
$\alpha$ [deg]	0,00	
$I_y$ [m <sup>4</sup> ], $I_z$ [m <sup>4</sup> ]	1,3333e-04	1,3333e-04
$i_y$ [cm], $i_z$ [cm]	6	6
$W_{el,y}$ [m <sup>3</sup> ], $W_{el,z}$ [m <sup>3</sup> ]	1,3333e-03	1,3333e-03
$W_{pl,y}$ [m <sup>3</sup> ], $W_{pl,z}$ [m <sup>3</sup> ]	0,0000e+00	0,0000e+00
$M_{pl,y,+}$ [Nm], $M_{pl,y,-}$ [Nm]	0,00	0,00
$M_{pl,z,+}$ [Nm], $M_{pl,z,-}$ [Nm]	0,00	0,00
$d_y$ [cm], $d_z$ [cm]	0	0
$I_x$ [m <sup>4</sup> ], $I_w$ [m <sup>6</sup> ]	2,2517e-04	0,0000e+00
$\beta_y$ [cm], $\beta_z$ [cm]	0	0
Picture		

CS2		
Type	T g	
Detailed	70; 60; 50; 40	
Shape type	Thick-walled	
Item material	C30/37	
Fabrication	concrete	
Colour		
A [m <sup>2</sup> ]	3,8000e-01	
$A_y$ [m <sup>2</sup> ], $A_z$ [m <sup>2</sup> ]	3,3177e-01	3,2616e-01
$A_L$ [cm <sup>2</sup> /m], $A_D$ [cm <sup>2</sup> /m]	2,6000e+04	2,6000e+04
$c_{y,UCS}$ [cm], $c_{z,UCS}$ [cm]	30	38
$\alpha$ [deg]	0,00	
$I_y$ [m <sup>4</sup> ], $I_z$ [m <sup>4</sup> ]	1,4254e-02	1,0067e-02
$i_y$ [cm], $i_z$ [cm]	19	16
$W_{el,y}$ [m <sup>3</sup> ], $W_{el,z}$ [m <sup>3</sup> ]	3,7876e-02	3,3556e-02
$W_{pl,y}$ [m <sup>3</sup> ], $W_{pl,z}$ [m <sup>3</sup> ]	0,0000e+00	0,0000e+00
$M_{pl,y,+}$ [Nm], $M_{pl,y,-}$ [Nm]	0,00	0,00
$M_{pl,z,+}$ [Nm], $M_{pl,z,-}$ [Nm]	0,00	0,00
$d_y$ [cm], $d_z$ [cm]	0	0
$I_x$ [m <sup>4</sup> ], $I_w$ [m <sup>6</sup> ]	2,9873e-02	0,0000e+00
$\beta_y$ [cm], $\beta_z$ [cm]	0	0

Picture		

## 1D elementi

Name	Cross-section	Material	Length [m]	Beg. node	End node	Type
B13	CS2 - T g (70; 60; 50; 40)	C30/37	4,000	N1	N2	beam (80)
B14	CS2 - T g (70; 60; 50; 40)	C30/37	3,000	N19	N29	beam (80)
B15	CS2 - T g (70; 60; 50; 40)	C30/37	11,500	N24	N16	beam (80)
B16	CS2 - T g (70; 60; 50; 40)	C30/37	5,500	N27	N13	beam (80)
B17	CS2 - T g (70; 60; 50; 40)	C30/37	6,000	N9	N10	beam (80)
B18	CS2 - T g (70; 60; 50; 40)	C30/37	6,000	N5	N6	beam (80)
B19	CS2 - T g (70; 60; 50; 40)	C30/37	12,500	N2	N13	beam (80)
B20	CS2 - T g (70; 60; 50; 40)	C30/37	7,000	N6	N16	beam (80)
B21	CS2 - T g (70; 60; 50; 40)	C30/37	8,500	N19	N27	beam (80)
B22	CS2 - T g (70; 60; 50; 40)	C30/37	4,000	N1	N174	beam (80)
B10	CS1 - Rectangle (20; 20)	C30/37	2,500	N136	N153	plate rib (92)
B9	CS1 - Rectangle (20; 20)	C30/37	3,500	N132	N129	plate rib (92)
B11	CS1 - Rectangle (20; 20)	C30/37	3,500	N131	N128	plate rib (92)
B12	CS1 - Rectangle (20; 20)	C30/37	3,500	N128	N126	plate rib (92)
B7	CS1 - Rectangle (20; 20)	C30/37	3,500	N91	N88	plate rib (92)
B8	CS1 - Rectangle (20; 20)	C30/37	3,500	N88	N86	plate rib (92)
B6	CS1 - Rectangle (20; 20)	C30/37	2,500	N96	N182	plate rib (92)
B5	CS1 - Rectangle (20; 20)	C30/37	3,500	N89	N92	plate rib (92)
B2	CS1 - Rectangle (20; 20)	C30/37	2,500	N30	N183	plate rib (92)
B1	CS1 - Rectangle (20; 20)	C30/37	3,500	N12	N18	plate rib (92)
B3	CS1 - Rectangle (20; 20)	C30/37	3,500	N17	N11	plate rib (92)
B4	CS1 - Rectangle (20; 20)	C30/37	3,500	N11	N7	plate rib (92)

## 2D elementi

Naziv	Sloj	Vrsta	Vrsta elementa	Materijal	Vrsta debljine	Th. [cm]
S1	Layer1	wal (80)	Standard	C30/37	konstantno	20
S2	Layer1	wal (80)	Standard	C30/37	konstantno	20
S3	Layer1	wal (80)	Standard	C30/37	konstantno	20
S4	Layer1	wal (80)	Standard	C30/37	konstantno	20
S5	Layer1	wal (80)	Standard	C30/37	konstantno	20
S6	Layer1	wal (80)	Standard	C30/37	konstantno	20
S7	Layer1	wal (80)	Standard	C30/37	konstantno	20
S8	Layer1	wal (80)	Standard	C30/37	konstantno	20
S10	Layer1	wal (80)	Standard	C30/37	konstantno	20
S11	Layer1	wal (80)	Standard	C30/37	konstantno	20
S12	Layer1	wal (80)	Standard	C30/37	konstantno	20
S13	Layer1	wal (80)	Standard	C30/37	konstantno	20
S14	Layer1	wal (80)	Standard	C30/37	konstantno	20
S15	Layer1	wal (80)	Standard	C30/37	konstantno	20
S16	Layer1	wal (80)	Standard	C30/37	konstantno	20
S17	Layer1	wal (80)	Standard	C30/37	konstantno	20
S18	Layer1	wal (80)	Standard	C30/37	konstantno	20
S20	Layer1	wal (80)	Standard	C30/37	konstantno	20
S21	Layer1	wal (80)	Standard	C30/37	konstantno	20
S22	Layer1	wal (80)	Standard	C30/37	konstantno	20
S23	Layer1	wal (80)	Standard	C30/37	konstantno	20
S24	Layer1	wal (80)	Standard	C30/37	konstantno	20
S25	Layer1	wal (80)	Standard	C30/37	konstantno	20
S26	Layer1	wal (80)	Standard	C30/37	konstantno	20
S27	Layer1	wal (80)	Standard	C30/37	konstantno	20
S28	Layer1	wal (80)	Standard	C30/37	konstantno	20
S29	Layer1	plate (90)	Standard	C30/37	konstantno	20
S30	Layer1	wal (80)	Standard	C30/37	konstantno	20
S31	Layer1	wal (80)	Standard	C30/37	konstantno	20
S32	Layer1	wal (80)	Standard	C30/37	konstantno	20
S33	Layer1	wal (80)	Standard	C30/37	konstantno	20
S34	Layer1	wal (80)	Standard	C30/37	konstantno	20
S35	Layer1	wal (80)	Standard	C30/37	konstantno	20
S36	Layer1	wal (80)	Standard	C30/37	konstantno	20

Naziv	Sloj	Vrsta	Vrsta elementa	Materijal	Vrsta debljine	Th. [cm]
S37	Layer1	wal (80)	Standard	C30/37	konstantno	20
S38	Layer1	wal (80)	Standard	C30/37	konstantno	20
S39	Layer1	wal (80)	Standard	C30/37	konstantno	20
S40	Layer1	wal (80)	Standard	C30/37	konstantno	20
S41	Layer1	plate (90)	Standard	C30/37	konstantno	20
S43	Layer1	plate (90)	Standard	C30/37	konstantno	20
S45	Layer1	plate (90)	Standard	C30/37	konstantno	20

## Otvori na 2D elementima

Name	2D member
O1	S1
O2	S2
O3	S2
O4	S4
O5	S5
O6	S3
O7	S11
O8	S12
O9	S12
O10	S14
O11	S15
O12	S13
O13	S21
O14	S22
O15	S22
O16	S24
O17	S25
O18	S23

## Visine etaža

Name	Z-Bottom [m]	Height [m]
FL1	0,000	2,800
FL2	2,800	2,800
FL3	5,600	2,800
FL4	8,400	0,000

Explanations of symbols	
Z-Bottom	Z-Bottom
Height	Height

## Linijski oslonci na 2D elementima

Name	Type	Member System	Pos x1 Pos x2	Coor Orig	X	Y	Z	Rx	Ry	Rz
Slb1	Line	B16 LCS	0.000 1.000	Rela From start	Rigid	Rigid	Rigid	Free	Free	Free
Slb2	Line	B19 LCS	0.000 1.000	Rela From start	Rigid	Rigid	Rigid	Free	Free	Free
Slb3	Line	B15 LCS	0.000 1.000	Rela From start	Rigid	Rigid	Rigid	Free	Free	Free
Slb4	Line	B17 LCS	0.000 1.000	Rela From start	Rigid	Rigid	Rigid	Free	Free	Free
Slb5	Line	B18 LCS	0.000 1.000	Rela From start	Rigid	Rigid	Rigid	Free	Free	Free
Slb6	Line	B13 LCS	0.000 1.000	Rela From start	Rigid	Rigid	Rigid	Free	Free	Free
Slb7	Line	B14 LCS	0.000 1.000	Rela From start	Rigid	Rigid	Rigid	Free	Free	Free
Slb8	Line	B20 LCS	0.000 1.000	Rela From start	Rigid	Rigid	Rigid	Free	Free	Free
Slb9	Line	B21 LCS	0.000 1.000	Rela From start	Rigid	Rigid	Rigid	Free	Free	Free
Slb10	Line	B22 LCS	0.000 1.000	Rela From start	Rigid	Rigid	Rigid	Free	Free	Free

### 3.3. Prikaz opterećenja i masa konstrukcije

#### Slučajevi opterećenja

Name	Description	Action type	Load group	Direction	Duration	Master load case
	Spec	Load type				
LC1	Vlastita težina	Permanent Self weight	LG1	-Z		
LC2	Dodatno stalno	Permanent Standard	LG1			
LC3	Uporabno Standard	Variable Static	LG2		Short	None
LC4	Krov Standard	Variable Static	LG3		Short	None
LC5	Snijeg Snow	Variable Static	LG4			None
LC6	Potres-X Seismicity	Variable Dynamic	LG5			None
LC6_AE	Accidental eccentricity for LC6 Seismic accidental eccentricity	Variable Static	LC6_AE		Short	LC6 - Potres-X
LC7	Potres-Y Seismicity	Variable Dynamic	LG5			None
LC7_AE	Accidental eccentricity for LC7 Seismic accidental eccentricity	Variable Static	LC7_AE		Short	LC7 - Potres-Y

Napomena: vlastita težina (LC1) se automatski uzima u obzir software-om

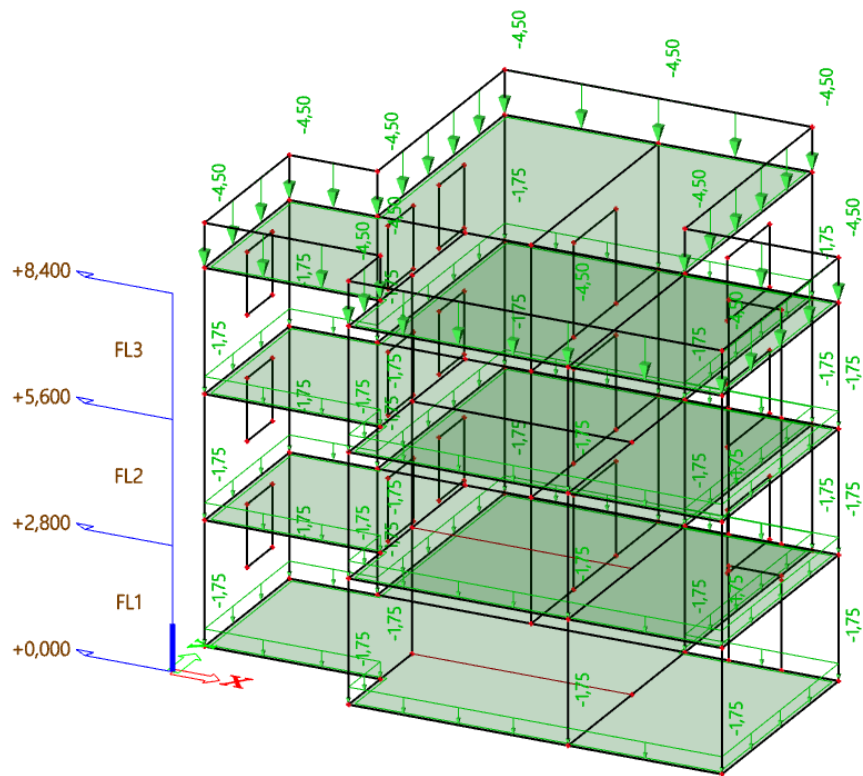
#### Grupe opterećenja

Name	Load	Relation	Type
LG1	Permanent		
LG2	Variable	Standard	Cat A : Domestic
LG3	Variable	Standard	Cat H : Roofs
LG4	Variable	Standard	Snow
LG5	Seismic	Together	
LC6_AE	Seismic Accidental Eccentricity	Exclusive	
LC7_AE	Seismic Accidental Eccentricity	Exclusive	

#### Površinska opterećenja

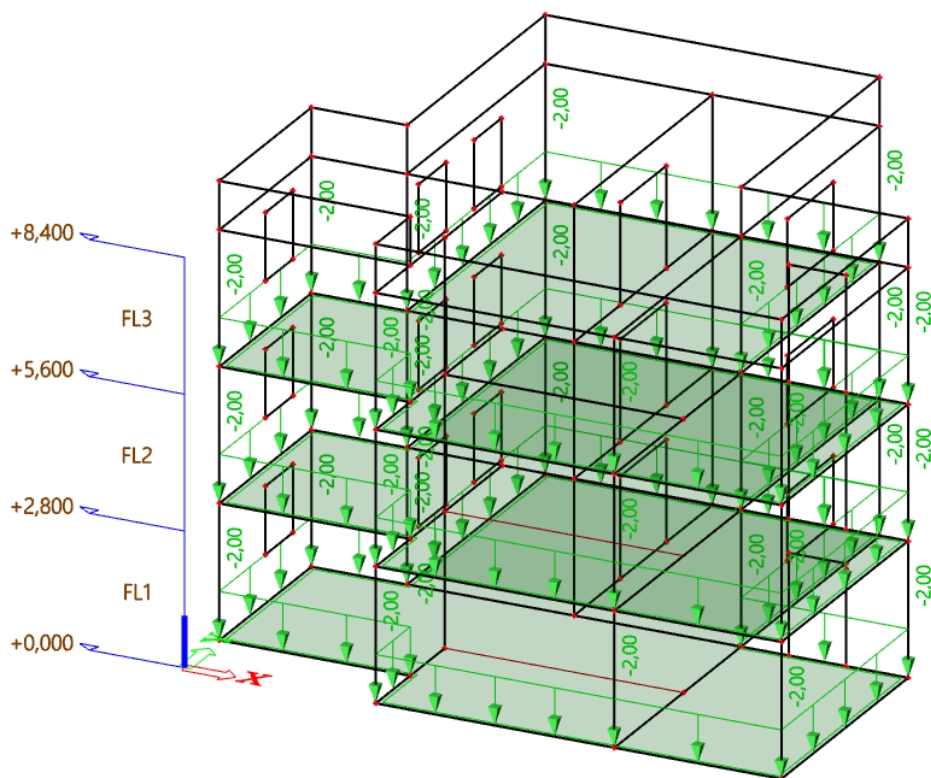
Naziv	Smjer	Vrsta	Koef	Vrijednost [kN/m <sup>2</sup> ]	2D element	Slučaj opterećenja	System	Loc
SF1	Z	Sila		-4,50	S29	LC2 - Dodatno stalno	LCS	Length
SF2	Z	Sila		-1,75	S45	LC2 - Dodatno stalno	LCS	Length
SF3	Z	Sila		-1,75	S43	LC2 - Dodatno stalno	LCS	Length
SF4	Z	Sila		-1,75	S41	LC2 - Dodatno stalno	LCS	Length
SF8	Z	Sila		-2,00	S41	LC3 - Uporabno	LCS	Length
SF9	Z	Sila		-2,00	S43	LC3 - Uporabno	LCS	Length
SF10	Z	Sila		-2,00	S45	LC3 - Uporabno	LCS	Length
SF14	Z	Sila		-0,60	S29	LC4 - Krov	LCS	Length
SF15	Z	Snijeg	-1.000	-1,00	S29	LC5 - Snijeg	LCS	Length

LC2 / Dodatno stalno



Slika 8.: Dodatno stalno opterećenje

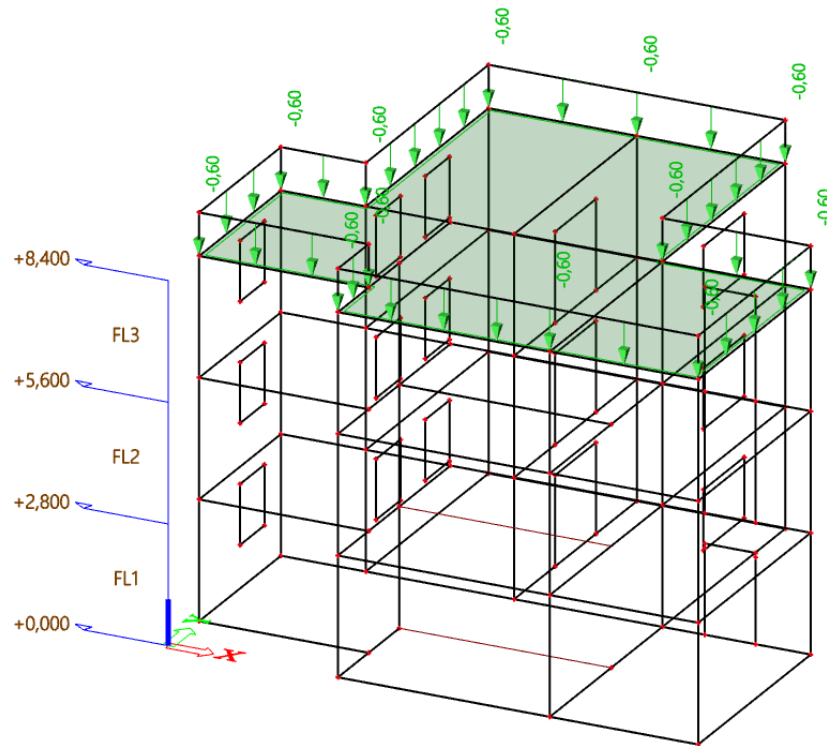
LC3 / Uporabno



Slika 9.: Uporabno stambeno opterećenje

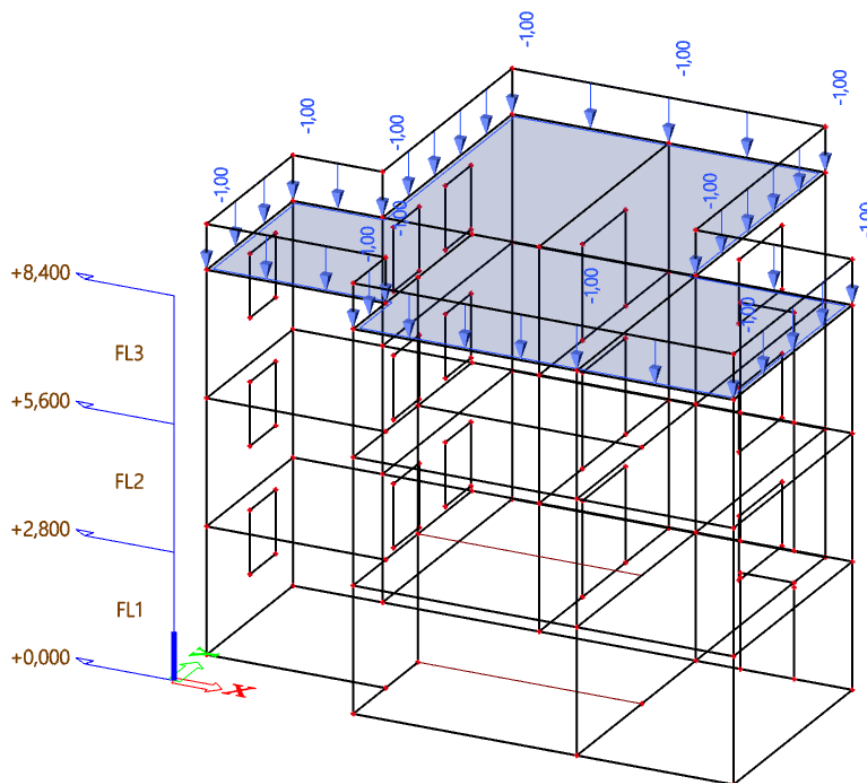


LC4 / Uporabno krov



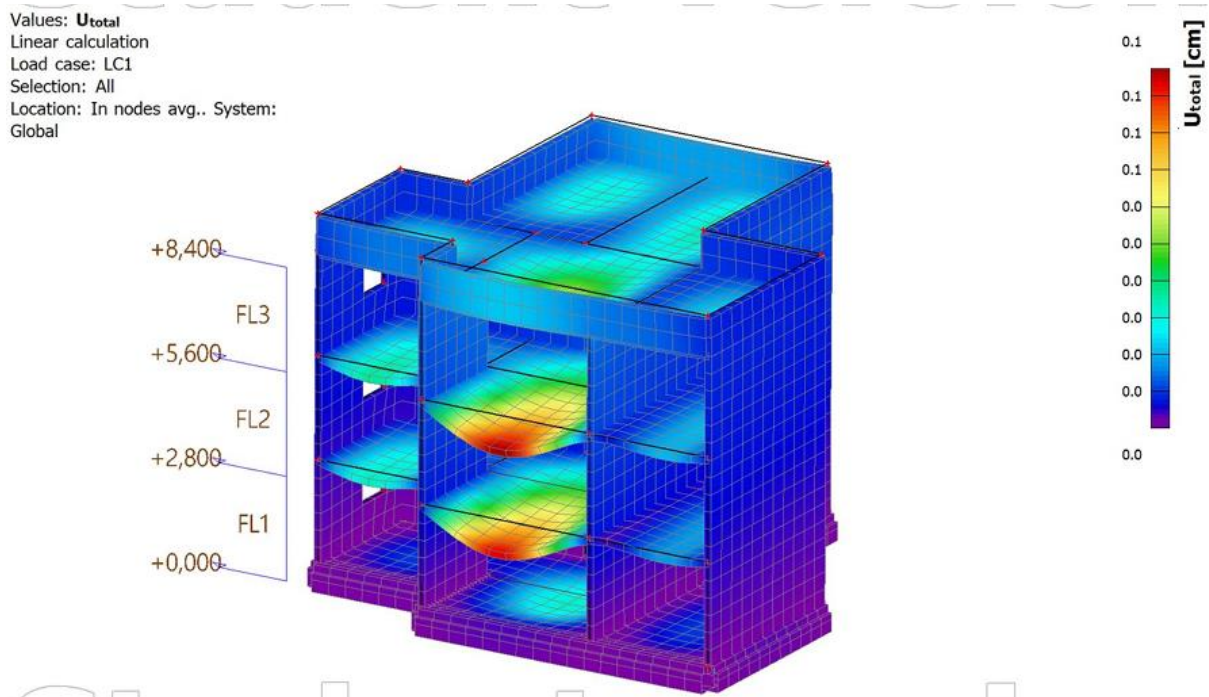
Slika 10.: Uporabno opterećenje - krov

LC5 / Snijeg



Slika 11.: Opterećenje snijegom

## Progib za stalno opterećenje



Slika 12.: Progib za stalno opterećenje

## Grupe masa

Naziv	Slučaj opterećenja	Opis
MG1	LC1 - Vlastita težina	Vlastita težina
MG2	LC2 - Dodatno stalno	Dodatno stalno
MG3	LC3 - Uporabno	Uporabno

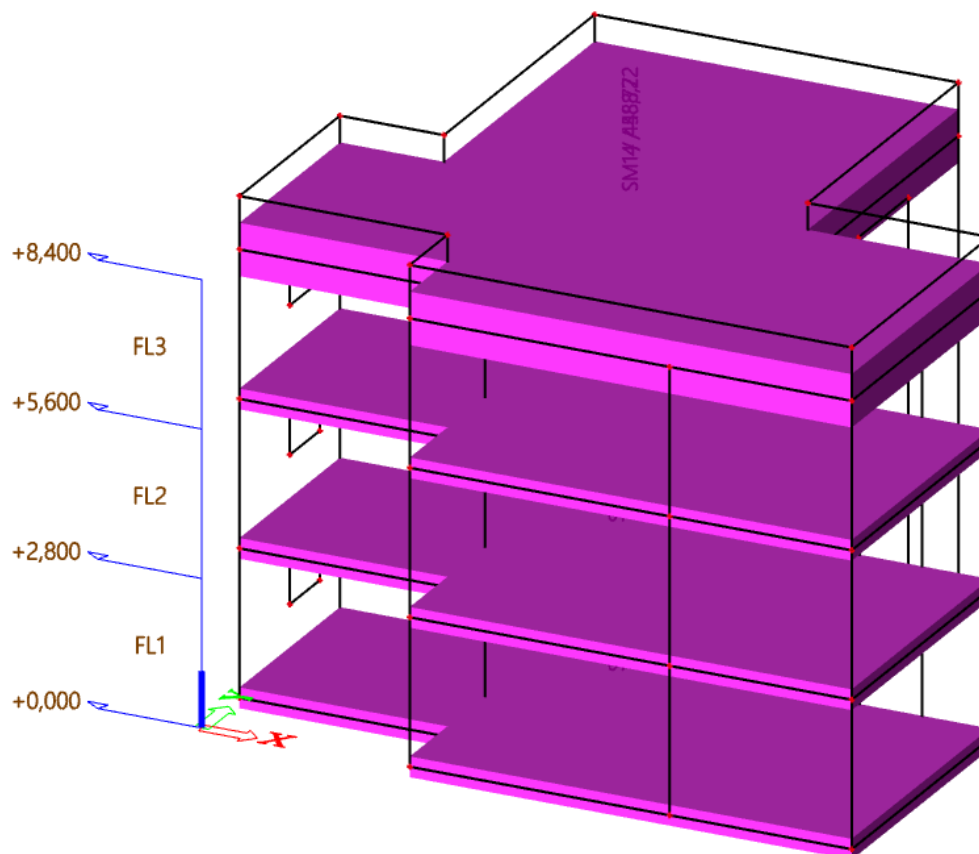
## Kombinacije grupa masa

Name	Mass group	Coeff. [-]
CM1	MG1 - Vlastita težina	1,000
	MG2 - Dodatno stalno	1,000
	MG3 - Uporabno	0,150
CM1/1 - 8,56		
CM1/2 - 13,16		
CM1/3 - 16,98		
CM1/4 - 22,28		
CM1/5 - 22,48		
CM1/6 - 27,05		
CM1/7 - 27,81		
CM1/8 - 29,86		
CM1/9 - 30,47		
CM1/10 - 32,35		
CM1/11 - 34,06		
CM1/12 - 37,28		
CM1/13 - 37,78		
CM1/14 - 39,45		
CM1/15 - 40,19		
CM1/16 - 40,45		
CM1/17 - 50,90		
CM1/18 - 53,88		
CM1/19 - 55,05		
CM1/20 - 56,68		
CM1/21 - 84,77		
CM1/22 - 118,44		
CM1/23 - 130,65		
CM1/24 - 228,77		

## Površinske mase

Name	Mass group	M [kg/m <sup>2</sup> ]	Koeff mx	Koeff my	Koeff mz	2D member
SM1	MG2 - Dodatno stalno	458,72	1	1	0	S29
SM2	MG2 - Dodatno stalno	178,39	1	1	0	S45
SM3	MG2 - Dodatno stalno	178,39	1	1	0	S43
SM4	MG2 - Dodatno stalno	178,39	1	1	0	S41
SM8	MG3 - Uporabno	203,87	1	1	0	S41
SM9	MG3 - Uporabno	203,87	1	1	0	S43
SM10	MG3 - Uporabno	203,87	1	1	0	S45
SM14	MG2 - Dodatno stalno	458,72	1	1	1	S29
SM15	MG2 - Dodatno stalno	178,39	1	1	1	S45
SM16	MG2 - Dodatno stalno	178,39	1	1	1	S43
SM17	MG2 - Dodatno stalno	178,39	1	1	1	S41
SM21	MG3 - Uporabno	203,87	1	1	1	S41
SM22	MG3 - Uporabno	203,87	1	1	1	S43
SM23	MG3 - Uporabno	203,87	1	1	1	S45

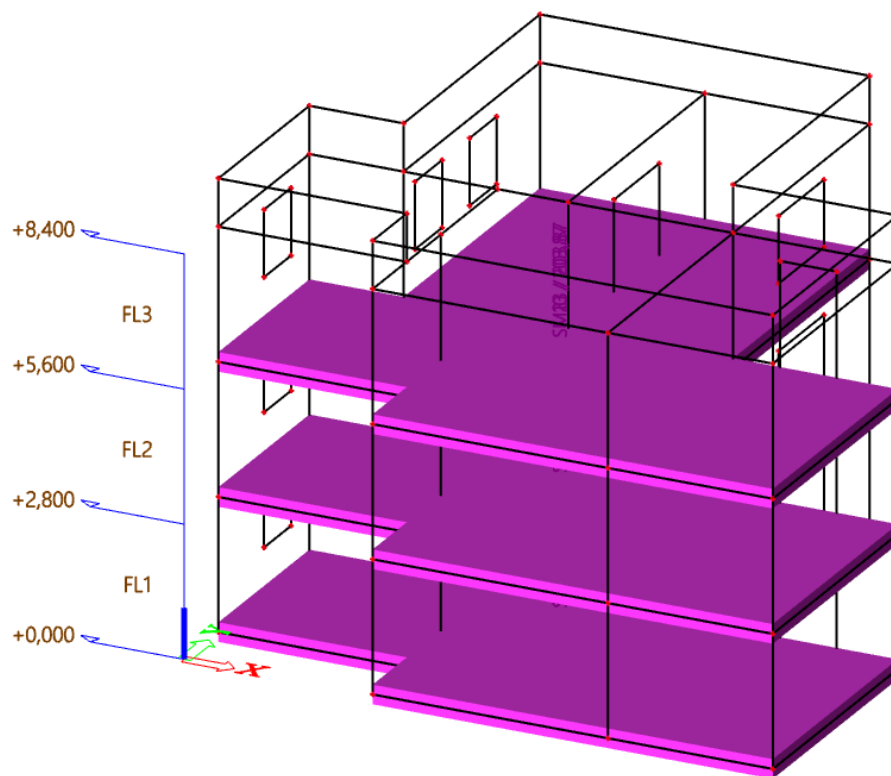
## Prikaz generirane mase – dodatno stalno



Slika 13.: Masa – dodatno stalno

---

Prikaz generirane mase – uporabno



Slika 14.: Masa – uporabno

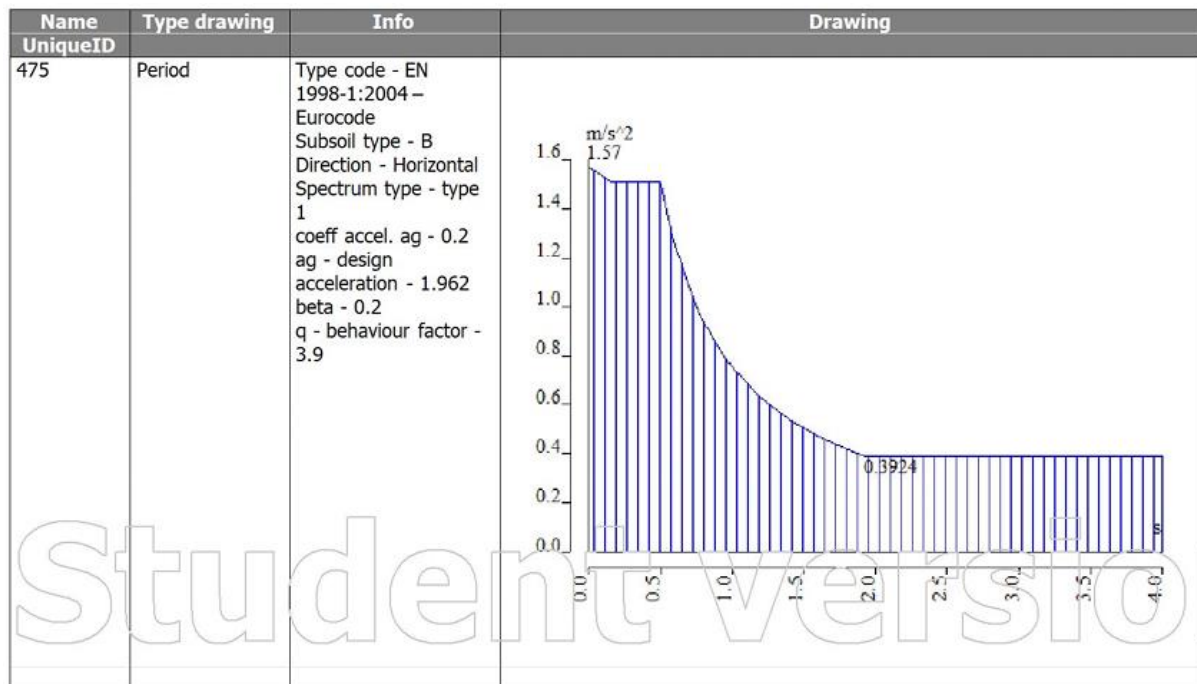
### 3.4. Rezultati dinamičke analize

Prema lokaciji građevine određeno je vršno ubrzanje tla  $a_g = 0,20 g$  za povratno razdoblje 475 godina. Modalna i dinamička analiza provedeni su prema EN 1998 – 1. U nastavku slijede rezultati analize. Faktor ponašanja određen je za zidni sustav te razred duktilnosti DCM, iznosi  $q=3,00$ . Tlo je prema lokaciji određeno tipom B.

Tablica 1.: Osnovne vrijednosti faktora ponašanja  $q$  za konstrukcije koje zadovoljavaju uvjet pravilnosti po visini

Vrsta konstrukcije	DCM	DCH
Okvirni sustav, dvojni sustav, sustav povezanih zidova	$3,0 a_u/a_1$	$4,5 a_u/a_1$
Sustav nepovezanih zidova	3,0	$4,0 a_u/a_1$
Torzijski savitljiv sustav	2,0	3,0
Sustav obrnutog njihala	1,5	2,0

#### Seizmički spektar



## Mesh setup

Naziv	MeshSetup1
Generiranje promjenjivih ekscentriteta na elementima umjesto konstantnih	X
Generiranje čvorova u povezanosti grede elemenata	X
Elastična mreža	✓
Koristi automatsko rafiniranje mreže	X
Poveži elemente/čvorove	✓
Podjela na haunches i proizvoljnim elementima	5
Podjela za integracijsku traku 2D-1D	50
Prosječna veličina 1D mrežnog elementa na ravnom 1D elementu	1
Prosječna veličina 2D mrežnog elementa [m]	0,500
Prosječna veličina 1D mrežnog elementa na zakrivljenim 1D elementima [m]	0,200
Minimalna duljina elementa snopa [m]	0,100
Maksimalna duljina elementa snopa [m]	1000,000
Prosječna veličina natega, elemenata na tlu, nelinearna opruga tla [m]	1,000
Maksimalna iz kuta ravnine jednog četverokuta [mrad]	30,0
Unaprijed definirani omjer mreže	1,5
Minimalna udaljenost između definirane točke i linije [m]	0,001
Prosječna veličina elementa panela [m]	1,000
Uglavljanje mreže prema vrsti grede	Ne postoji
Definicija mreže veličine elementa za ploče	Ručno
Oblik mrežnog elementa	Četverokuti i trokuti

## Protokol proračuna

### Rješenje slobodne vibracije

Broj 2D elemenata	3992
Broj 1D elemenata	234
Broj mreža čvorova	4110
Broj jednađbi	24660
Kombinacija grupa masa	MC1 CM1
Modifikacijska grupa	None
Broj frekvencija	24
način	Lanczos
Teorija savijanja	Mindlin
Vrsta proračunskog modela	Standard koristeći poboljšani umanjeni sustav (IRS)
Pokreni proračun	27.8.2024. 20:53
Kraj proračuna	27.8.2024. 20:53

### Seizmičnost

Broj 2D elemenata	3992
Broj 1D elemenata	234
Broj mreža čvorova	4110
Koristi rezidualni način	X
Značajni rezultati	X
Slučaj opterećenja	LC6
Kombinacija grupa masa	CM1
Teorija savijanja	Mindlin
Vrsta proračunskog modela	Standard koristeći poboljšani umanjeni sustav (IRS)
Pokreni proračun	27.8.2024. 20:53
Kraj proračuna	27.8.2024. 20:53

### Seizmičnost

Broj 2D elemenata	3992
Broj 1D elemenata	234
Broj mreža čvorova	4110
Koristi rezidualni način	X
Značajni rezultati	X
Slučaj opterećenja	LC7
Kombinacija grupa masa	CM1
Teorija savijanja	Mindlin
Vrsta proračunskog modela	Standard koristeći poboljšani umanjeni sustav (IRS)
Pokreni proračun	27.8.2024. 20:53
Kraj proračuna	27.8.2024. 20:53

Sum of masses

	Vrsta mase	X [kg]	Y [kg]	Z [kg]
1	Moving mass	609266,40	609266,40	499447,78
1	Total mass	695998,84	695998,84	582279,44

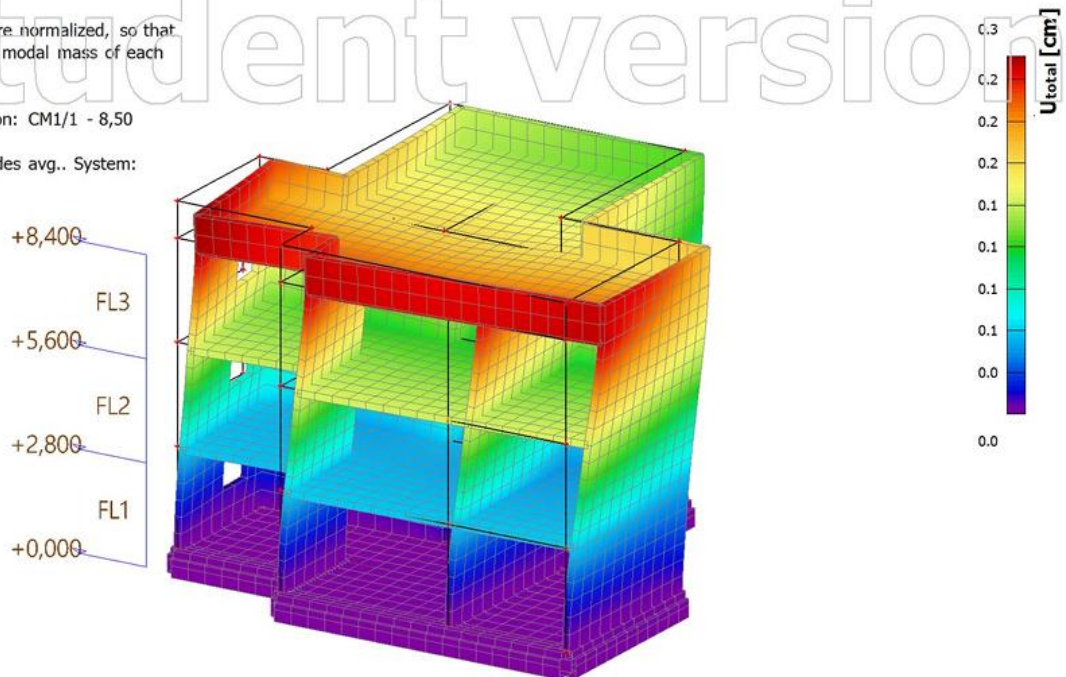
Relative modal masses

Mod	nega [rad /	Razdoblje [s]	Frekv. [Hz]	$W_{xi}/W_{xtot}$	$W_{yi}/W_{ytot}$	$W_{zi}/W_{ztot}$	$N_{xi\_R}/W_{xtot\_R}$	$N_{yi\_R}/W_{ytot\_R}$	$N_{zi\_R}/W_{ztot\_R}$
1	53.4277	0,12	8,50	0,6081	0,0157	0,0001	0,0042	0,1501	0,0481
2	82.5058	0,08	13,13	0,0683	0,1554	0,0002	0,0491	0,0142	0,4720
3	106.394	0,06	16,93	0,0000	0,4852	0,0007	0,2059	0,0002	0,1637
4	139.974	0,04	22,28	0,0000	0,0001	0,0002	0,0003	0,0000	0,0000
5	141.227	0,04	22,48	0,0001	0,0056	0,0887	0,0339	0,0016	0,0009
6	166.242	0,04	26,46	0,1270	0,0005	0,0096	0,0009	0,1119	0,0003
7	174.234	0,04	27,73	0,0054	0,0029	0,1329	0,0205	0,0120	0,0014
8	187.624	0,03	29,86	0,0002	0,0000	0,0003	0,0000	0,0023	0,0000
9	191.526	0,03	30,48	0,0000	0,0008	0,0035	0,0033	0,0704	0,0006
10	203.232	0,03	32,35	0,0000	0,0002	0,0378	0,0021	0,0962	0,0017
11	214.014	0,03	34,06	0,0001	0,0151	0,1531	0,1393	0,0326	0,0003
12	234.127	0,03	37,26	0,0002	0,0067	0,0063	0,0053	0,0000	0,1077
13	237.358	0,03	37,78	0,0000	0,0000	0,0427	0,0078	0,0003	0,0005
14	247.871	0,03	39,45	0,0008	0,0001	0,0740	0,0102	0,0001	0,0000
15	249.948	0,03	39,78	0,0217	0,0000	0,0025	0,0001	0,0169	0,0006
16	254.16	0,02	40,45	0,0000	0,0000	0,0112	0,0038	0,0003	0,0001
17	319.656	0,02	50,87	0,0001	0,1120	0,0016	0,0887	0,0015	0,0082
18	338.554	0,02	53,88	0,0000	0,0000	0,0291	0,0172	0,0011	0,0000
19	344.736	0,02	54,87	0,0014	0,0001	0,0001	0,0000	0,0008	0,0210
20	356.278	0,02	56,70	0,0000	0,0000	0,0030	0,0039	0,0323	0,0000
21	532.332	0,01	84,72	0,0000	0,0316	0,0000	0,0343	0,0001	0,0004
22	746.775	0,01	118,85	0,0253	0,0000	0,0000	0,0000	0,0239	0,0149
23	823.683	0,01	131,09	0,0236	0,0000	0,0000	0,0000	0,0253	0,0188
24	1502.61	0,00	239,15	0,0000	0,1063	0,0000	0,1326	0,0000	0,0001
				0,8824	0,9383	0,5976	0,7635	0,5941	0,8614

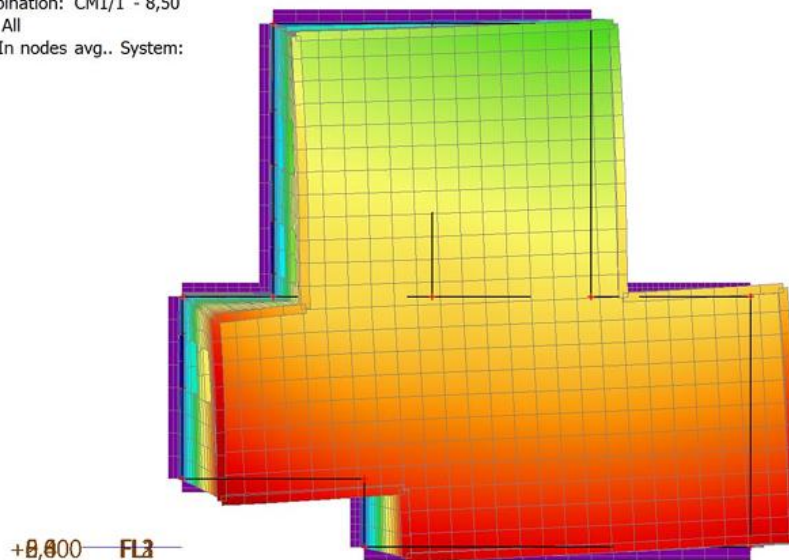
## Eigen frequencies

### 1. Ton – X\_smjer

Values:  $U_{total}$   
Modal shapes are normalized, so that the generalized modal mass of each mode is equal to 1kg.  
Mass combination: CM1/1 - 8,50  
Selection: All  
Location: In nodes avg.. System: Global



Values:  $U_{total}$   
Modal shapes are normalized, so that the generalized modal mass of each mode is equal to 1kg.  
Mass combination: CM1/1 - 8,50  
Selection: All  
Location: In nodes avg.. System: Global

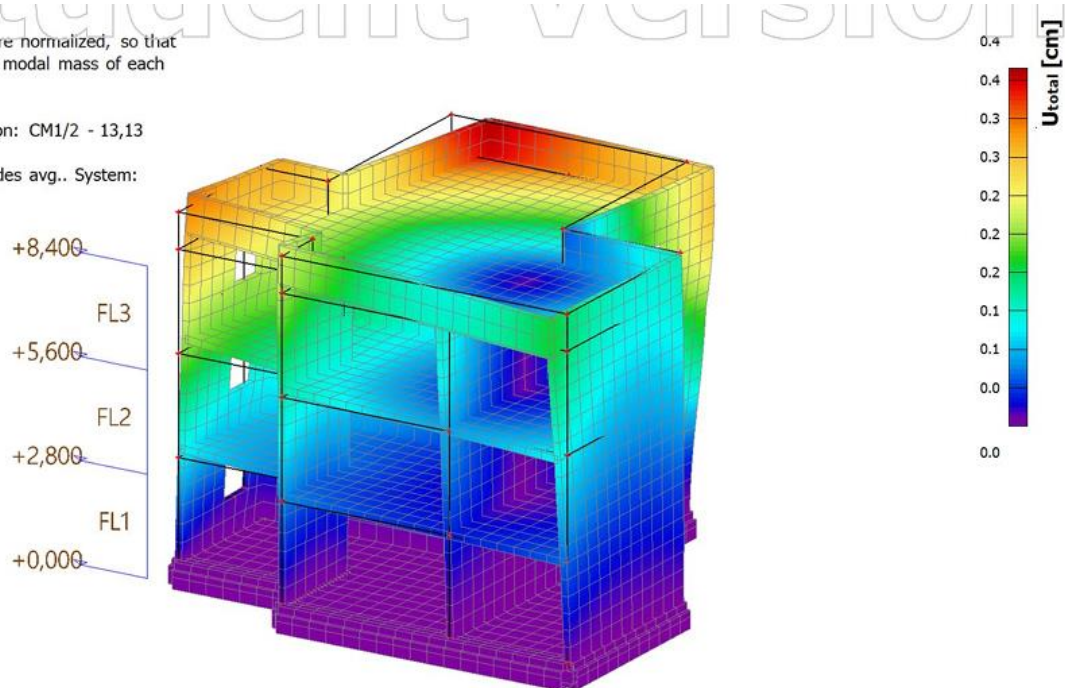


Slika 15.: 1. Ton – X smjer

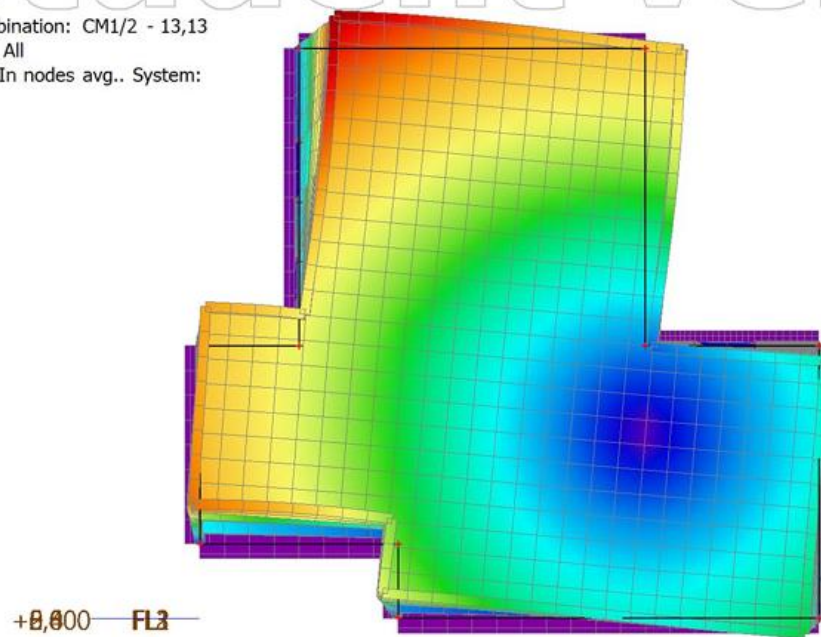


## 2. Ton – torzija

Values:  $U_{total}$   
Modal shapes are normalized, so that the generalized modal mass of each mode is equal to 1kg.  
Mass combination: CM1/2 - 13,13  
Selection: All  
Location: In nodes avg.. System: Global



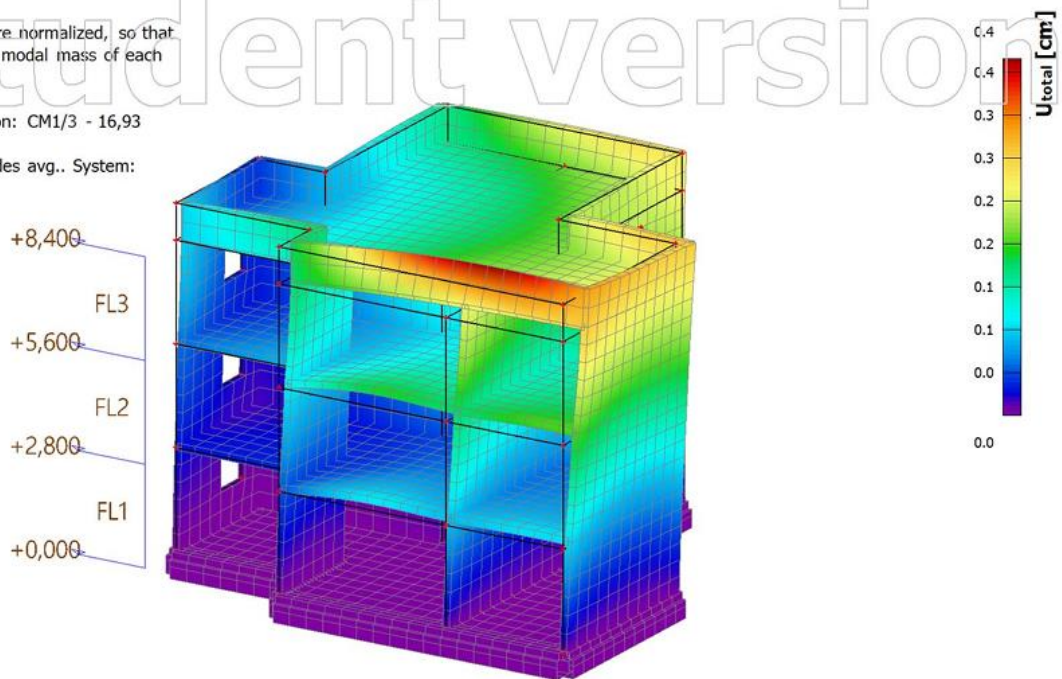
Values:  $U_{total}$   
Modal shapes are normalized, so that the generalized modal mass of each mode is equal to 1kg.  
Mass combination: CM1/2 - 13,13  
Selection: All  
Location: In nodes avg.. System: Global



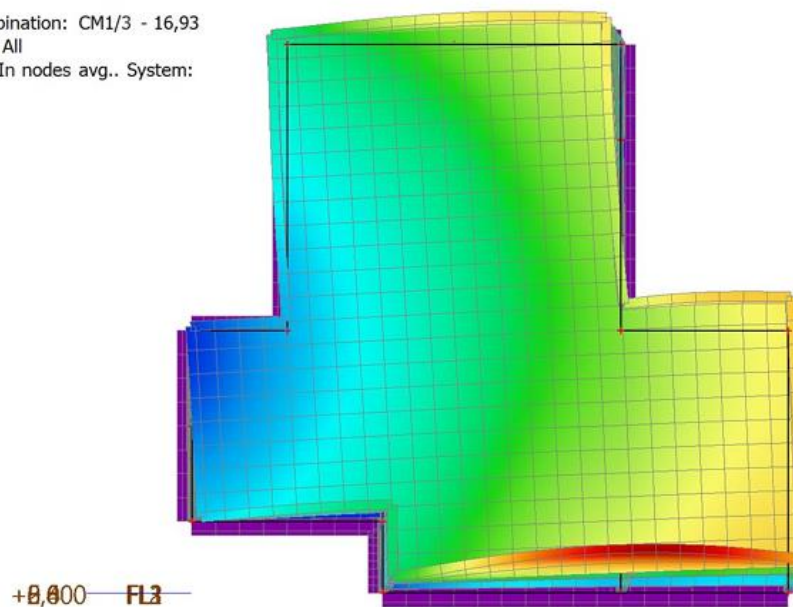
Slika 16.: 2. Ton – Torzija

### 3. Ton – Y\_smjer

Values:  $U_{total}$   
Modal shapes are normalized, so that the generalized modal mass of each mode is equal to 1kg.  
Mass combination: CM1/3 - 16,93  
Selection: All  
Location: In nodes avg.. System: Global



Values:  $U_{total}$   
Modal shapes are normalized, so that the generalized modal mass of each mode is equal to 1kg.  
Mass combination: CM1/3 - 16,93  
Selection: All  
Location: In nodes avg.. System: Global

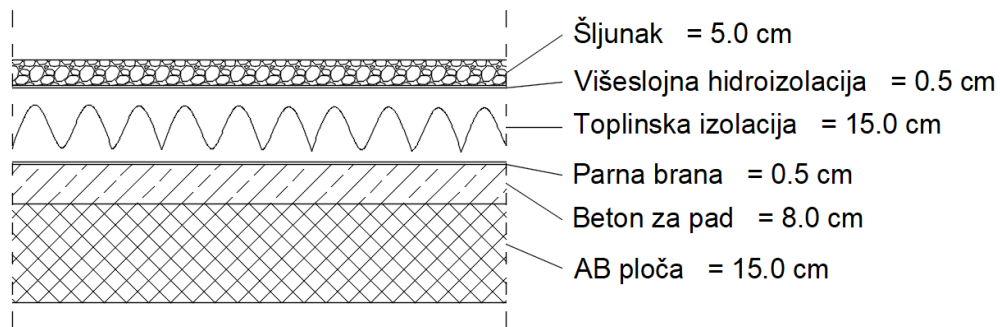


Slika 17.: 3. Ton – Y smjer

## 4. STATIČKI PRORAČUN PLOČE

### 4.1. Analiza opterećenja:

Ravni krov:



Slika 18.: Presjek AB ploče – ravni krov

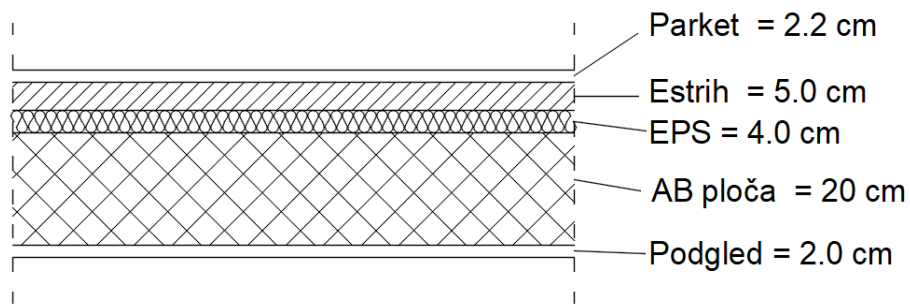
Tablica 2.: Dodatno stalno opterećenje - ravni krov

	D(m)	$\gamma$ (kN/m <sup>3</sup> )	D x $\gamma$
Šljunak	0,05	25,0	1,25
Hidroizolacija+parna brana	0,01	20,0	0,20
Toplinska izolacija	0,15	5,0	1,20
Beton za pad	0,08	24,0	1,92
AB ploča	0,20	25,0	5,00

Ukupno stalno opterećenje:  $g = 9,57$  (kN/m<sup>2</sup>)

Stalno opterećenje bez ploče:  $g = 4,50$  (kN/m<sup>2</sup>)

Stambeni prostor:



Slika 19.: Presjek AB ploče – stambeni prostor

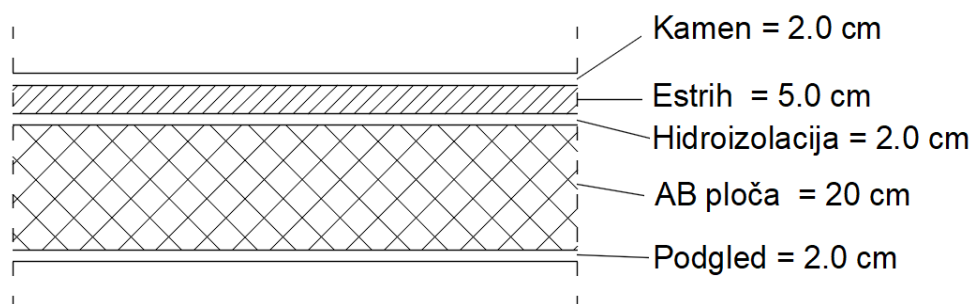
Tablica 3.: Dodatno stalno opterećenje - stambeni prostor

	D(m)	$\gamma$ (kN/m <sup>3</sup> )	D x $\gamma$
Parket	0,022	8,0	0,18
Estrih	0,05	21,0	1,05
Elastični polistiren	0,04	4,0	0,16
AB ploča	0,2	25,0	5,00
Podgled	0,02	18,0	0,36

Ukupno stalno opterećenje:  $g = 6,75$  (kN/m<sup>2</sup>)

Stalno opterećenje bez ploče:  $g = 1,75$  (kN/m<sup>2</sup>)

Terasa:



Slika 20.: Presjek AB ploče – terasa

Tablica 4.: Dodatno stalno opterećenje - stambeni prostor

	D(m)	$\gamma$ (kN/m <sup>3</sup> )	D x $\gamma$
Kamen	0,02	30,0	0,60
Estrih	0,05	21,0	1,05
Hidroizolacija	0,02	12,0	0,24
AB ploča	0,2	25,0	5,00
Podgled	0,02	18,0	0,36

Ukupno stalno opterećenje:  $g = 7,25$  (kN/m<sup>2</sup>)

Stalno opterećenje bez ploče:  $g = 2,25$  (kN/m<sup>2</sup>)

Korisno opterećenje:

Uporabno opterećenje za uobičajene stambene prostorije..... 2,00 kN/m<sup>2</sup>

Uporabno opterećenje ravnog krova.....0,60 kN/m<sup>2</sup>

Uporabno opterećenje terase..... 4,00 kN/m<sup>2</sup>

U nastavku slijedi dimenzioniranje na način da se vrijednosti unutarnjih sila određuju pomoću software-a, a potrebna armatura određuje se analitički. Proračun se provodi za sve ploče koje čine konstrukciju.

---

#### 4.1.1. Ploča – POZ100

Unutarnje sile i dimenzioniranje ploča:

Ploča će se pojednostavljeno dimenzionirati tako da se postavi jednaka mreža (minimalna) po pojedinoj zoni (jedan tip mreže za cijelu gornju zonu, a drugi za cijelu donju zonu). U zonama u kojima je zahtijevana armatura veća od minimalne. Po potrebi će se armirati dodatnom armaturom (šipkama) veće nosivosti na mjestima gdje su momenti veći od nosivosti postavljene mreže.

Uz pretpostavku šipki promjera 10 mm i zaštitni sloj 2,5 cm statička visina iznosi:

$$dx = 20 - 2,5 - 0,5 = 17 \text{ cm}$$

$$dy = 16 \text{ cm}$$

Minimalna armatura iznosi:

$$\begin{aligned} A_{s,\min} &= \max(0,0013 \cdot 100 \cdot 17) = 2,21 \text{ cm}^2 ; \\ &\quad (0,26 \cdot 100 \cdot 17 \cdot 2,9 / 500 = 2,53 \text{ cm}^2) \\ &\rightarrow A_{s,\min} = 2,53 \text{ cm}^2 \end{aligned}$$

Odabrana mreža je Q257:

$$(\varnothing 7/10 \text{ cm}; A_s = 2,57 \text{ cm}^2)$$

Za mrežu Q257 nosivost na moment savijanja iznosi:

$$\omega_{Rd,x} = \frac{2,57 \cdot 43,478}{100 \cdot 17 \cdot 2,00} = 0,036 \rightarrow \mu_{Rd,x} = 0,034$$

$$\omega_{Rd,y} = \frac{2,57 \cdot 43,478}{100 \cdot 16 \cdot 2,00} = 0,038 \rightarrow \mu_{Rd,y} = 0,038$$

$$M_{Rd,x} = 0,034 \cdot 100 \cdot 17^2 \cdot 2,00 = 19,65 \text{ kN/m'}$$

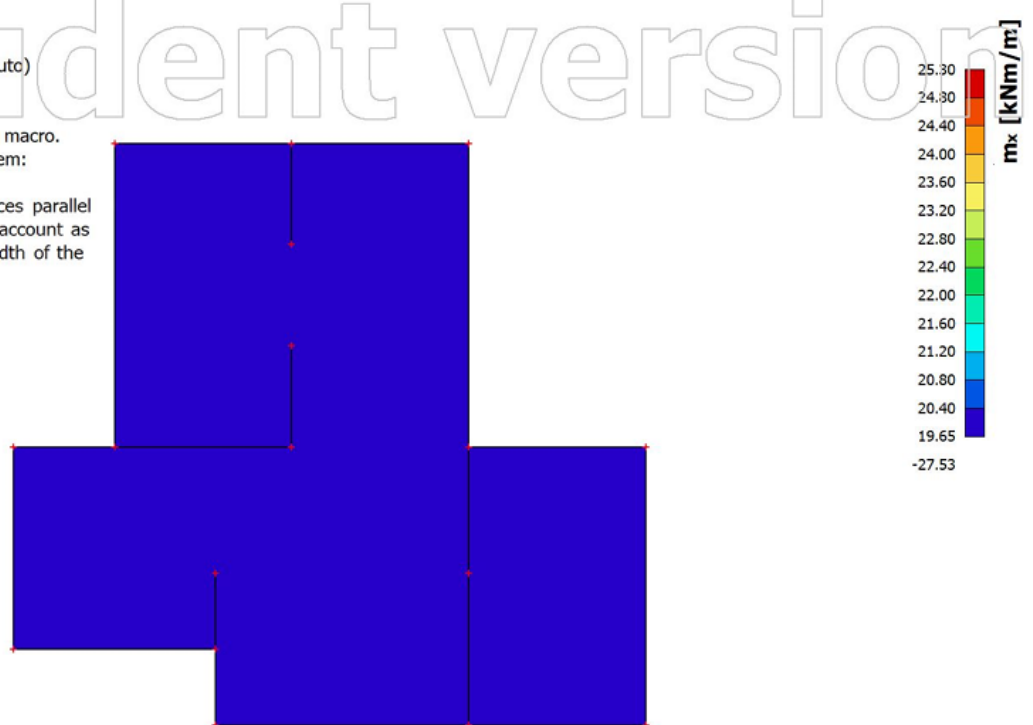
$$M_{Rd,y} = 0,038 \cdot 100 \cdot 16^2 \cdot 2,00 = 19,46 \text{ kN/m'}$$

U gornju zonu će se postaviti mreža Q257. Po potrebi će se gornja zona armirati dodatnom armaturom (šipkama) na mjestima gdje su momenti veći od nosivosti postavljene mreže.

U nastavku su prikazani dijagrami momenata savijanja, ali tako da su vidljivi samo momenti manji od -19,65 kNm/m' (momenti koje mreža u gornjoj zoni ne može preuzeti).

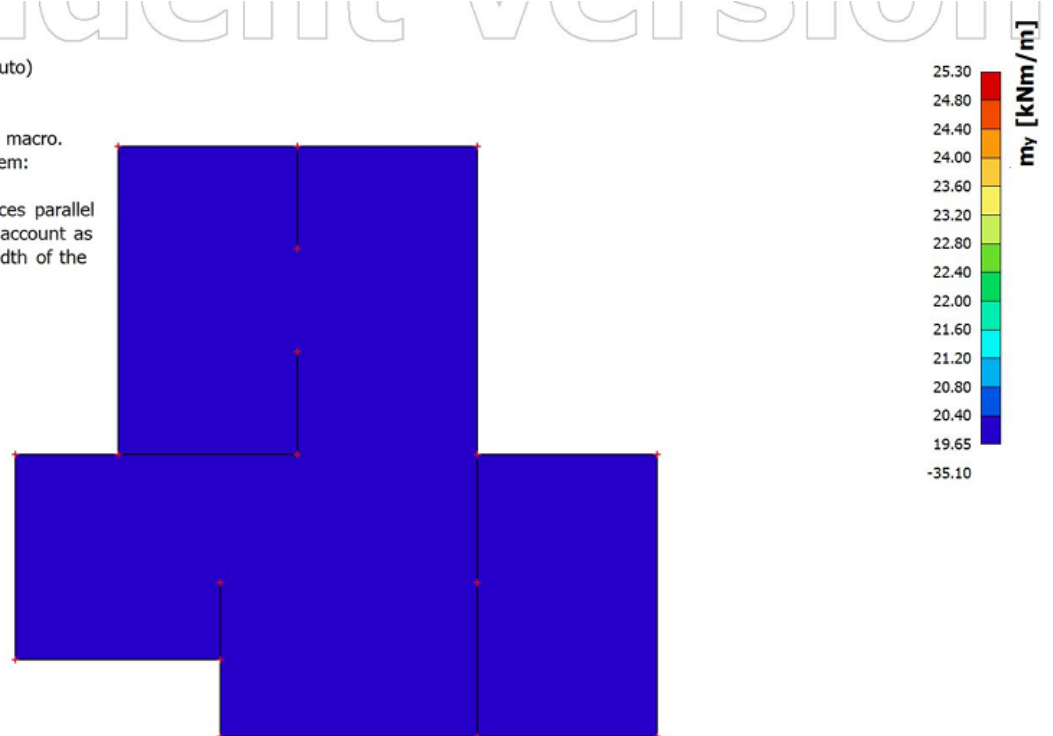
## M<sub>x</sub>-POZ100 – momenti veći od nosivosti u donjoj zoni

Values:  $m_x$   
Linear calculation  
Combination: ULS-Set B (auto)  
Extreme: Global  
Selection: All  
Location: In nodes avg. on macro.  
Rotation of the planar system:  
LCS-Member 2D  
Components of internal forces parallel with the rib are taken into account as zero within the effective width of the rib.



## M<sub>y</sub>-POZ100 – momenti veći od nosivosti u donjoj zoni

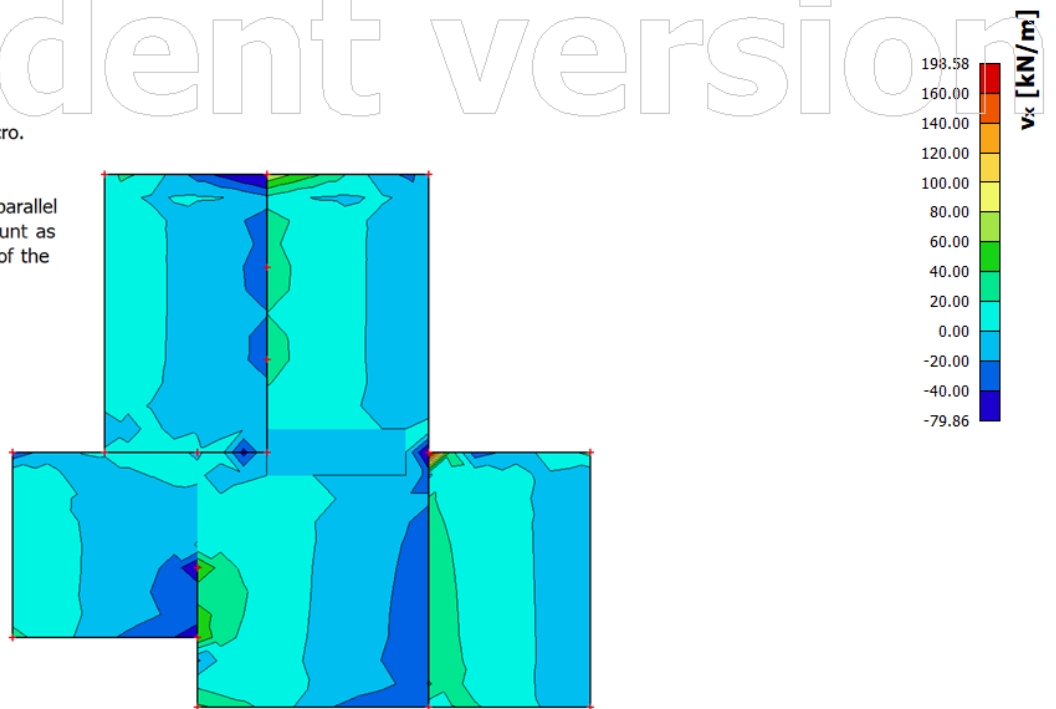
Values:  $m_y$   
Linear calculation  
Combination: ULS-Set B (auto)  
Extreme: Global  
Selection: All  
Location: In nodes avg. on macro.  
Rotation of the planar system:  
LCS-Member 2D  
Components of internal forces parallel with the rib are taken into account as zero within the effective width of the rib.



Slika 21.: Prikaz: momenti savijanja veći od nosivosti  $M_x$ ,  $M_y$  (kNm/m')-POZ100

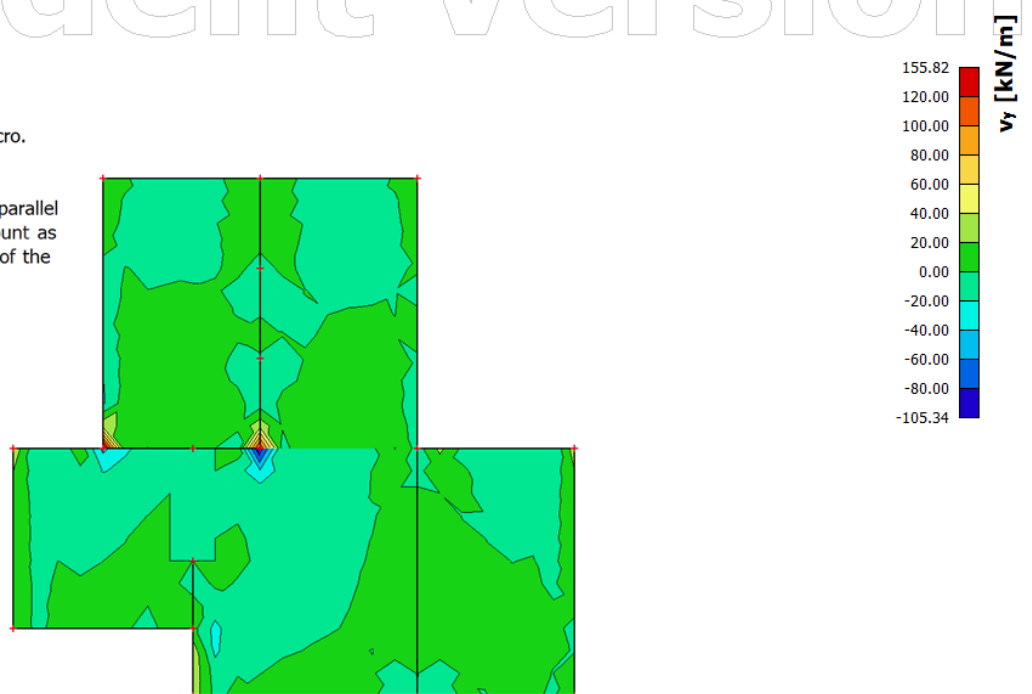
## V<sub>x</sub>-POZ100

Values:  $v_x$   
Linear calculation  
Combination: ULS-Set B (auto)  
Extreme: Global  
Selection: All  
Location: In nodes avg. on macro.  
Rotation of the planar system:  
LCS-Member 2D  
Components of internal forces parallel with the rib are taken into account as zero within the effective width of the rib.



## V<sub>y</sub>-POZ100

Values:  $v_y$   
Linear calculation  
Combination: ULS-Set B (auto)  
Extreme: Global  
Selection: All  
Location: In nodes avg. on macro.  
Rotation of the planar system:  
LCS-Member 2D  
Components of internal forces parallel with the rib are taken into account as zero within the effective width of the rib.

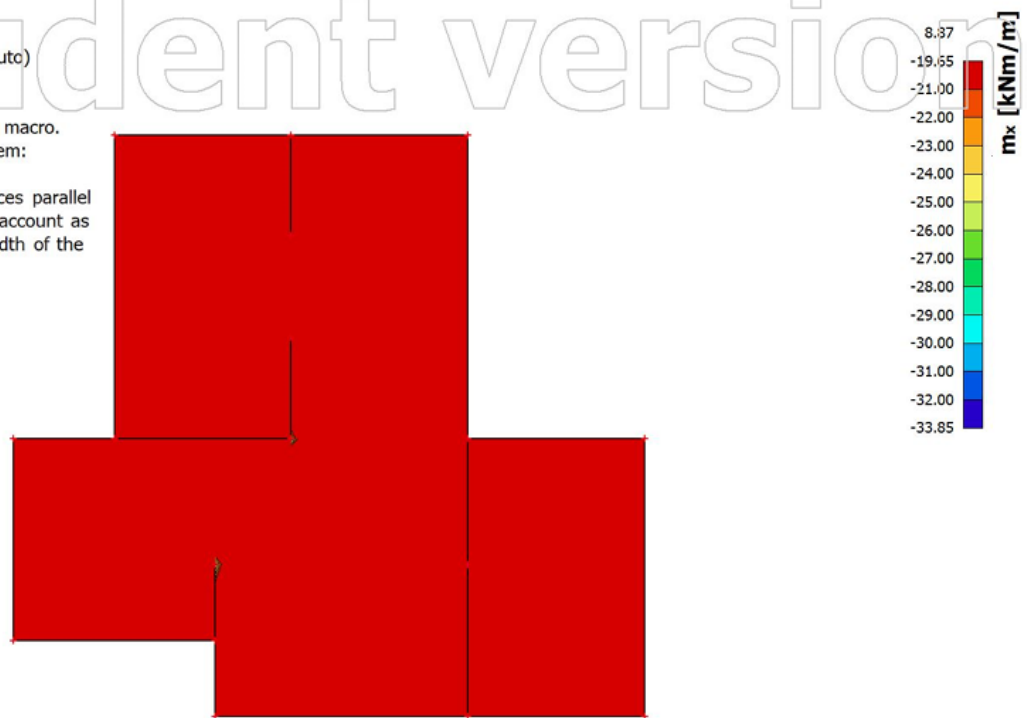


Slika 22.: Prikaz: poprečna sila  $V_x$ ,  $V_y$  (kN/m')-POZ100



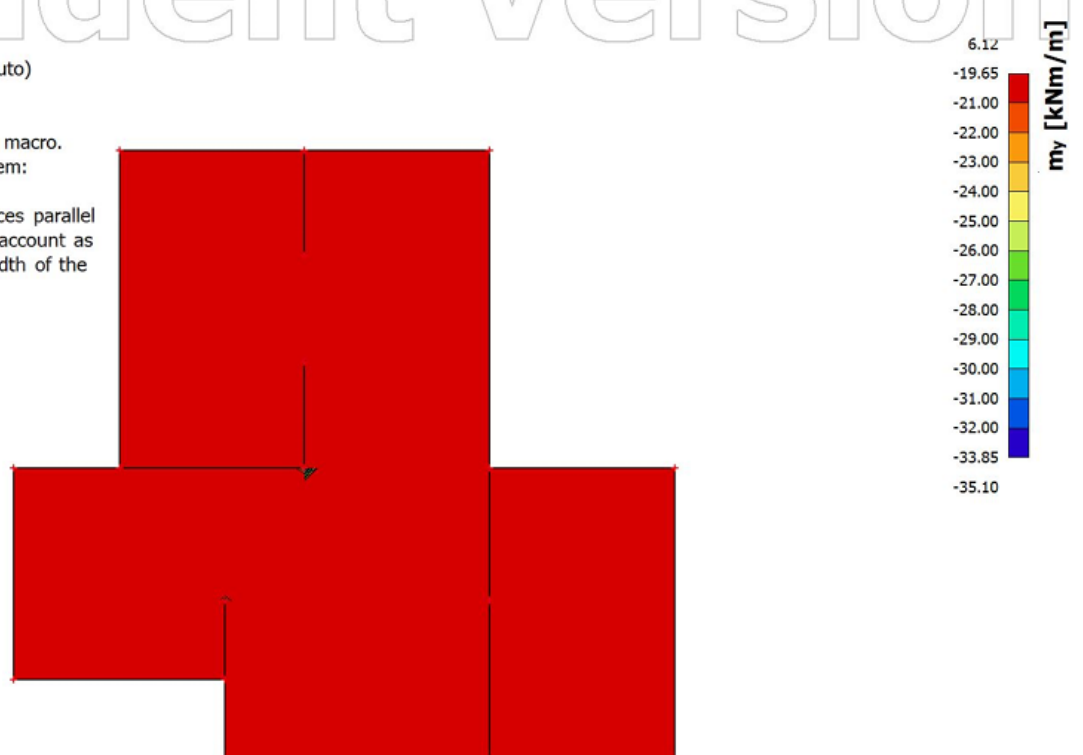
### M\_x-POZ100 – momenti veći od nosivosti u gornjoj zoni

Values:  $m_x$   
Linear calculation  
Combination: ULS-Set B (auto)  
Extreme: Global  
Selection: All  
Location: In nodes avg. on macro.  
Rotation of the planar system:  
LCS-Member 2D  
Components of internal forces parallel with the rib are taken into account as zero within the effective width of the rib.



### M\_y-POZ100 – momenti veći od nosivosti u gornjoj zoni

Values:  $m_y$   
Linear calculation  
Combination: ULS-Set B (auto)  
Extreme: Global  
Selection: All  
Location: In nodes avg. on macro.  
Rotation of the planar system:  
LCS-Member 2D  
Components of internal forces parallel with the rib are taken into account as zero within the effective width of the rib.



Slika 23.: Prikaz: momenti savijanja veći od nosivosti  $M_x$ ,  $M_y$  (kNm/m')-POZ100

---

Vidljivo je da se postavljanjem mreže Q257 u gornju zonu ostvaruje dostatna nosivost na cijeloj ploči.

Najveća poprečna sila u ploči iznosi 39,33 kN/m', odnosno naprezanje iznosi:

$$V_{Ed} = \frac{39,33}{100 \cdot 17} = 0,057 \text{ kN/cm}^3 = 0,23 \text{ MPa}$$

Nosivost na posmik ne može biti manja od:

$$V_{Rd,min} = 0,035 \cdot 2^{3/2} \cdot \sqrt{30} = 0,54 \text{ MPa}$$

Vidljivo je da je nosivost na posmik veća od posmičnog djelovanja pa nije potrebno postavljati poprečnu armaturu.

ODABRANA ARMATURA PLOČE:

DONJA ZONA Q257 ( $\phi$  7 / 10 cm)

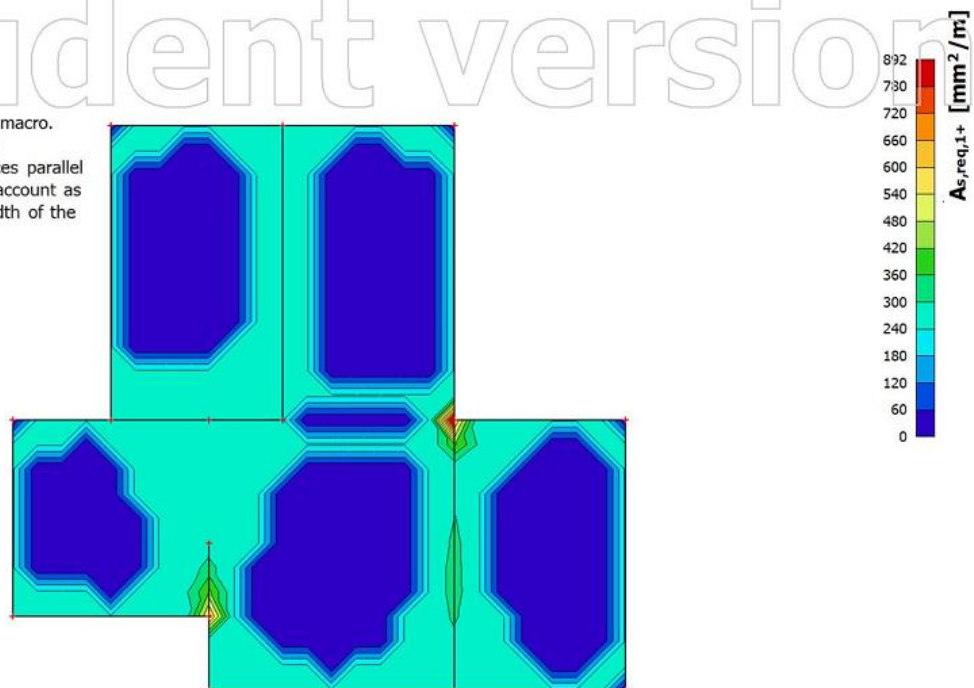
GORNJA ZONA Q257 ( $\phi$  7/ 10 cm)

Prikaz dimenzioniranja armature pomoću softvera(Scia Engineer 22.1):

Dimenzioniranje\_armature-POZ100;  $A_{s,req,1+}$

Values:  $A_{s,req,1+}$   
Linear calculation  
Class: RC1  
Extreme: Global  
Selection: S29

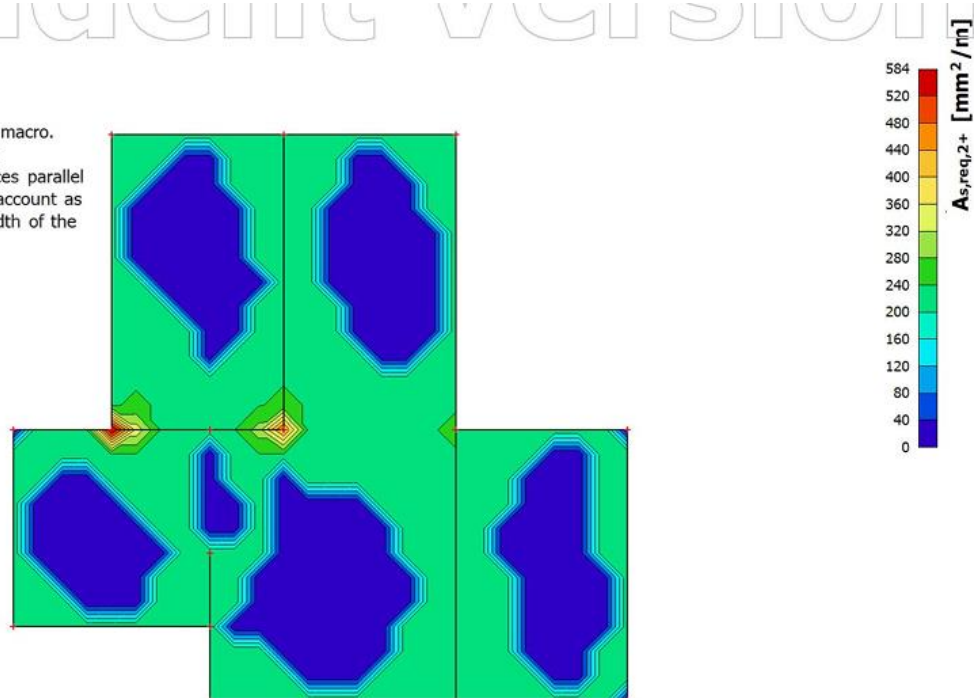
Location: In nodes avg. on macro.  
System: LCS mesh element  
Components of internal forces parallel with the rib are taken into account as zero within the effective width of the rib.



Dimenzioniranje\_armature-POZ100;  $A_{s,req,2+}$

Values:  $A_{s,req,2+}$   
Linear calculation  
Class: RC1  
Extreme: Global  
Selection: S29

Location: In nodes avg. on macro.  
System: LCS mesh element  
Components of internal forces parallel with the rib are taken into account as zero within the effective width of the rib.

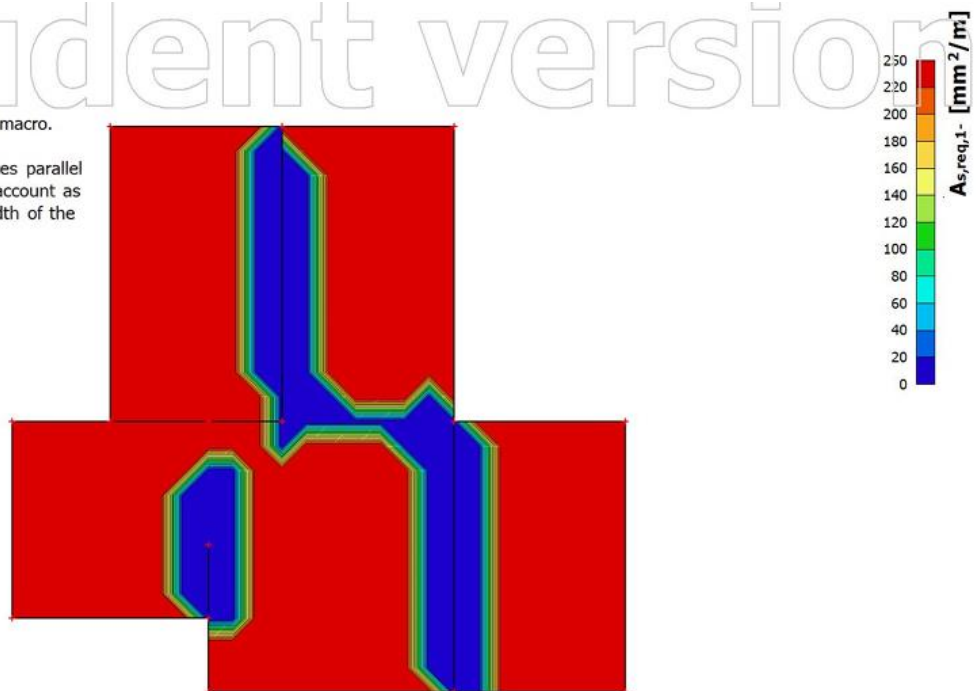


Slika 24.: Prikaz: potrebna armatura  $A_{s,req,1+}, A_{s,req,2+}$  ( $\text{mm}^2/\text{m}$ )-POZ100

### Dimenzioniranje\_armature-POZ100; $A_{s,req,1}$ -

Values:  $A_{s,req,1}$ -  
Linear calculation  
Class: RC1  
Extreme: Global  
Selection: All

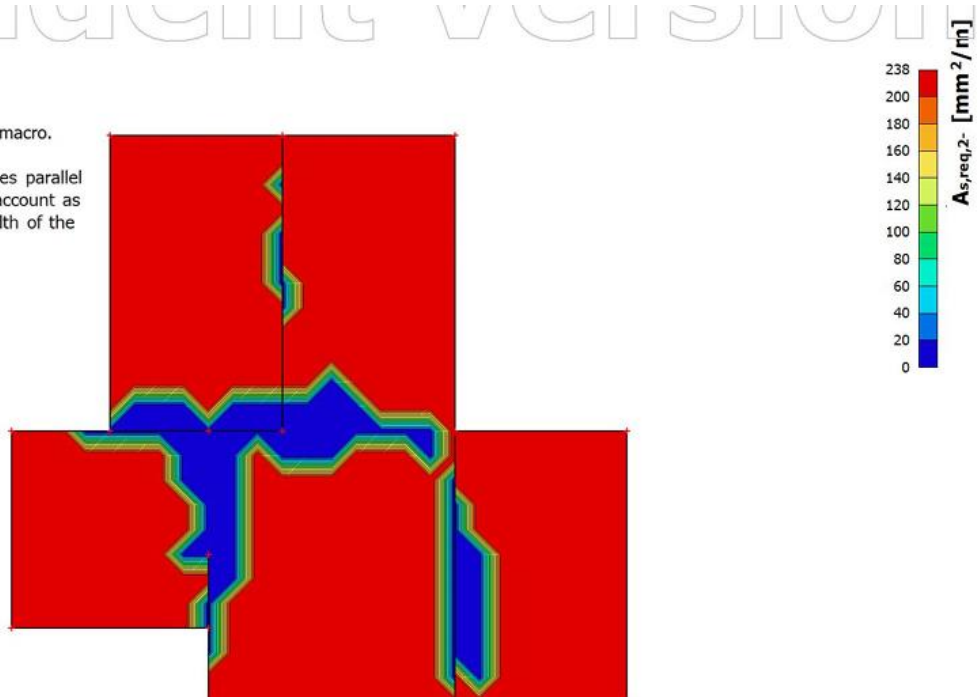
Location: In nodes avg. on macro.  
System: LCS mesh element  
Components of internal forces parallel with the rib are taken into account as zero within the effective width of the rib.



### Dimenzioniranje\_armature-POZ100; $A_{s,req,2}$ -

Values:  $A_{s,req,2}$ -  
Linear calculation  
Class: RC1  
Extreme: Global  
Selection: All

Location: In nodes avg. on macro.  
System: LCS mesh element  
Components of internal forces parallel with the rib are taken into account as zero within the effective width of the rib.



Slika 25.: Prikaz: potrebna armatura  $A_{s,req,1}$ ,  $A_{s,req,2}$  ( $\text{mm}^2/\text{m}'$ )-POZ100

Zaključak: dimenzioniranje pomoću softvera odgovara analitičkom ručnom dimenzioniranju.

---

#### 4.1.2. Ploča – POZ200

Unutarnje sile i dimenzioniranje ploča:

Ploča će se pojednostavljeno dimenzionirati tako da se postavi jednaka mreža (minimalna) po pojedinoj zoni (jedan tip mreže za gornju zonu, a drugi za cijelu donju zonu). U zonama u kojima je zahtijevana armatura veća od minimalne. Po potrebi će se armirati dodatnom armaturom (šipkama) veće nosivosti na mjestima gdje su momenti veći od nosivosti postavljene mreže.

Uz pretpostavku šipki promjera 10 mm i zaštitni sloj 2,5 cm statička visina iznosi:

$$d_x = 20 - 2,5 - 0,5 = 17 \text{ cm}$$

$$d_y = 16 \text{ cm}$$

Minimalna armatura iznosi:

$$A_{s,\min} = \max(0,0013 \cdot 100 \cdot 17) = 2,21 \text{ cm}^2 ;$$
$$(0,26 \cdot 100 \cdot 17 \cdot 2,9 / 500 = 2,53 \text{ cm}^2)$$
$$\rightarrow A_{s,\min} = 2,53 \text{ cm}^2$$

Odabrana mreža je Q257:

$$(\varnothing 7/10 \text{ cm}; A_s = 2,57 \text{ cm}^2)$$

Za mrežu Q257 nosivost na moment savijanja iznosi:

$$\omega_{Rd,x} = \frac{2,57 \cdot 43,478}{100 \cdot 17 \cdot 2,00} = 0,036 \rightarrow \mu_{Rd,x} = 0,034$$

$$\omega_{Rd,y} = \frac{2,57 \cdot 43,478}{100 \cdot 16 \cdot 2,00} = 0,038 \rightarrow \mu_{Rd,y} = 0,038$$

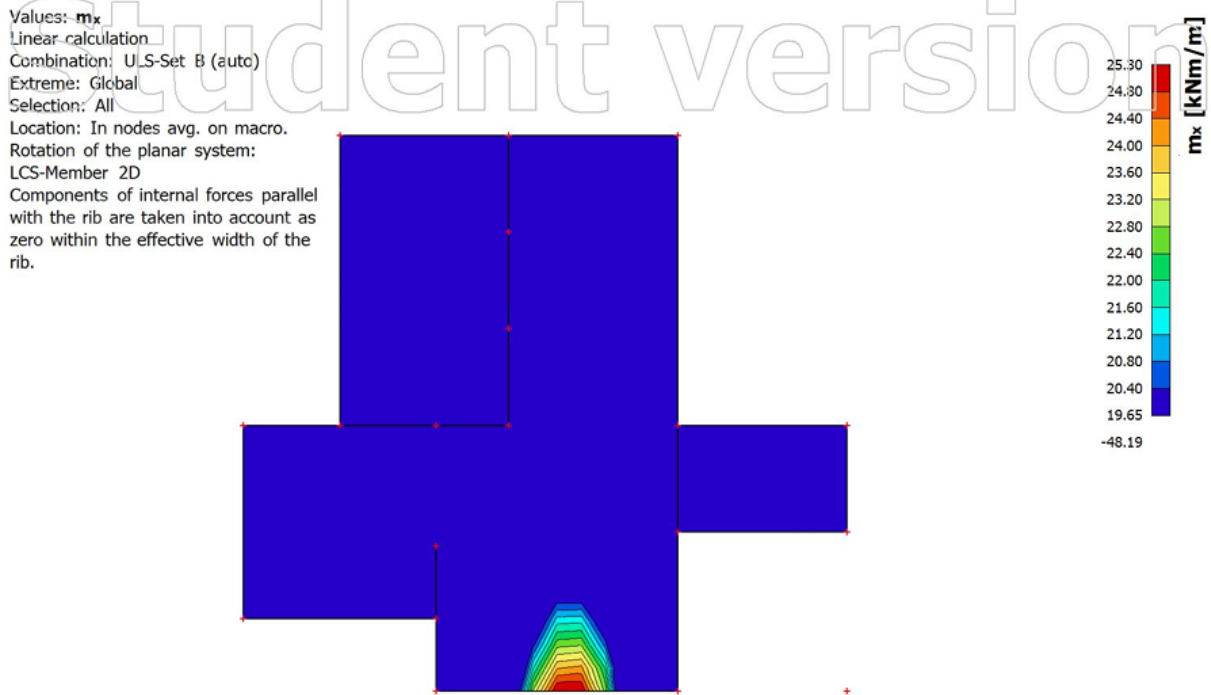
$$M_{Rd,x} = 0,034 \cdot 100 \cdot 17^2 \cdot 2,00 = 19,65 \text{ kN/m'}$$

$$M_{Rd,y} = 0,038 \cdot 100 \cdot 16^2 \cdot 2,00 = 19,46 \text{ kN/m'}$$

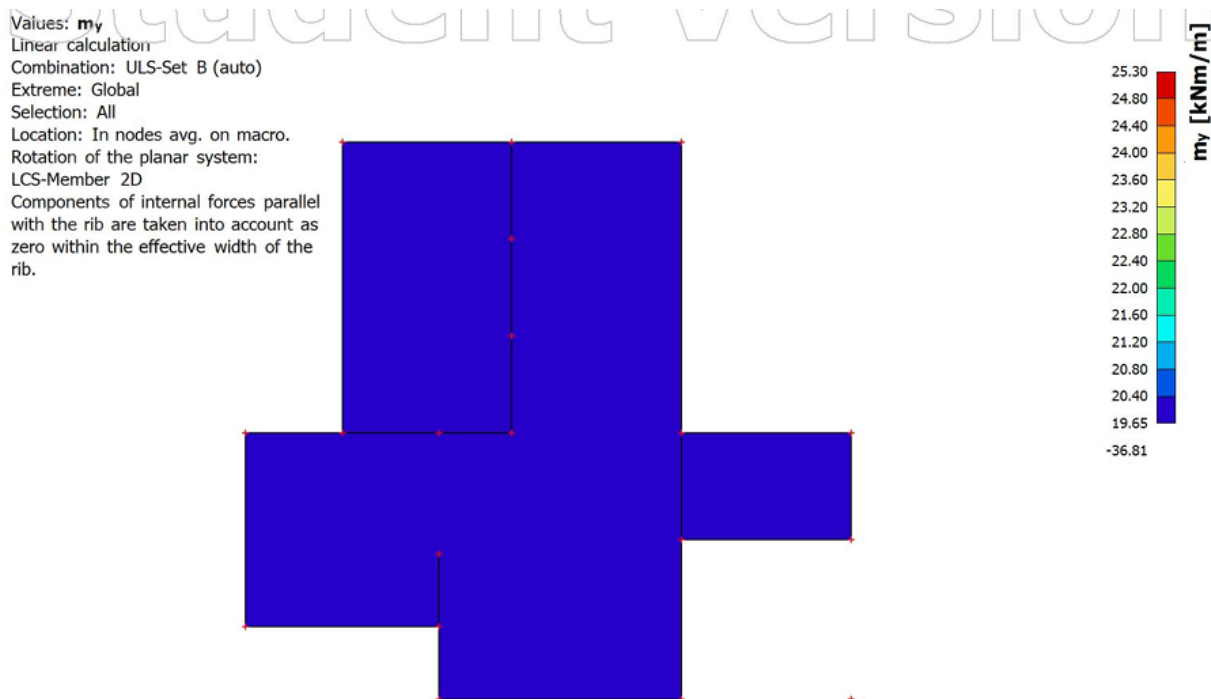
U gornju zonu će se postaviti mreža Q257. Po potrebi će se gornja zona armirati dodatnom armaturom (šipkama) na mjestima gdje su momenti veći od nosivosti postavljene mreže.

U nastavku su prikazani dijagrami momenata savijanja, ali tako da su vidljivi samo momenti manji od -19,65 kNm/m' (momenti koje mreža u gornjoj zoni ne može preuzeti).

## M\_x-POZ200 – momenti veći od nosivosti



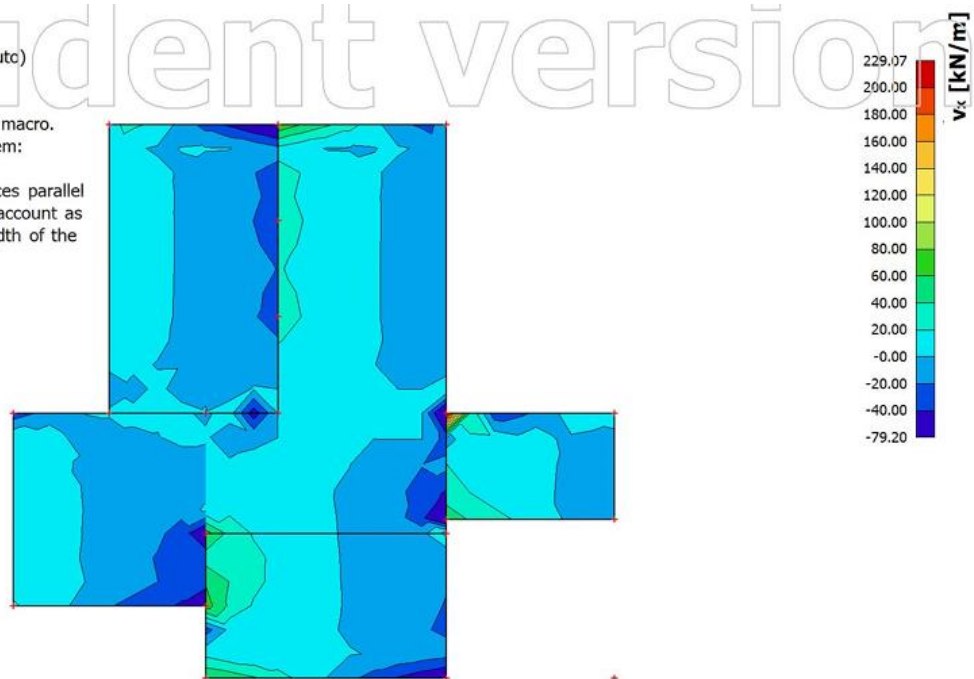
Slika 26.: M\_x-POZ200 – momenti veći od nosivosti u donjoj zoni



Slika 27.: M\_y-POZ200 – momenti veći od nosivosti u donjoj zoni

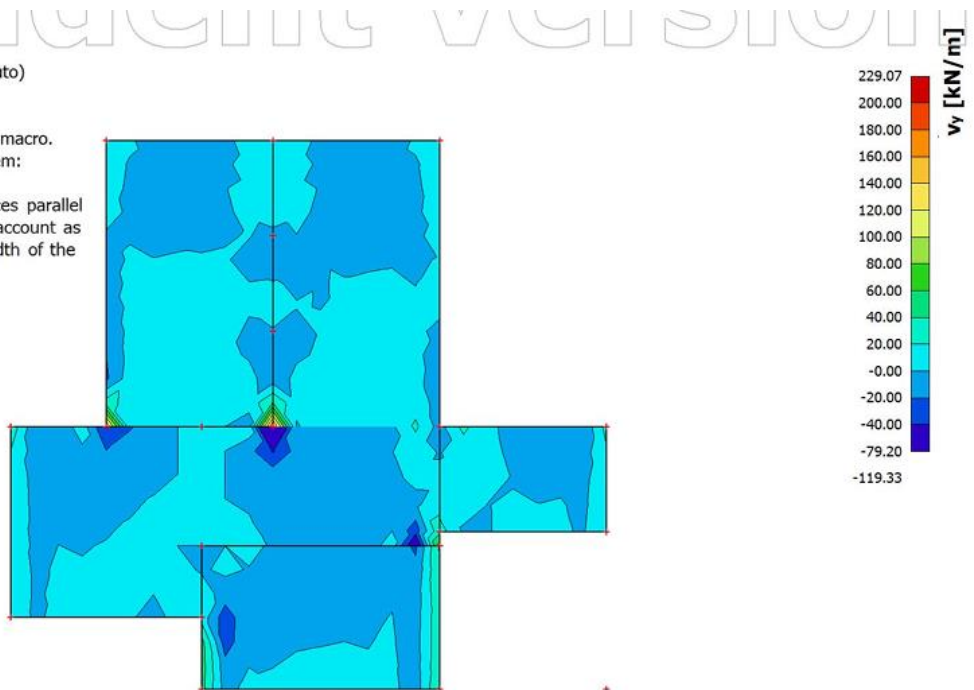
## V\_x-POZ200

Values:  $v_x$   
Linear calculation  
Combination: ULS-Set B (auto)  
Extreme: Global  
Selection: All  
Location: In nodes avg. on macro.  
Rotation of the planar system:  
LCS-Member 2D  
Components of internal forces parallel with the rib are taken into account as zero within the effective width of the rib.



## V\_y-POZ200

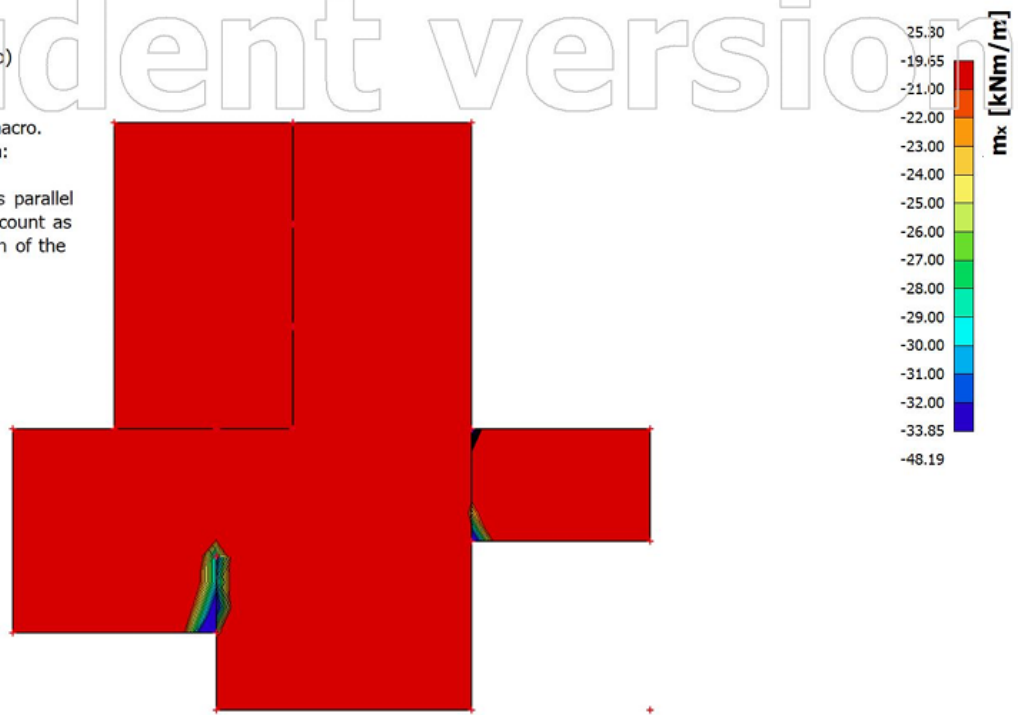
Values:  $v_y$   
Linear calculation  
Combination: ULS-Set B (auto)  
Extreme: Global  
Selection: All  
Location: In nodes avg. on macro.  
Rotation of the planar system:  
LCS-Member 2D  
Components of internal forces parallel with the rib are taken into account as zero within the effective width of the rib.



Slika 28.: Prikaz: poprečna sila  $V_x$ ,  $V_y$  (kN/m')-POZ200

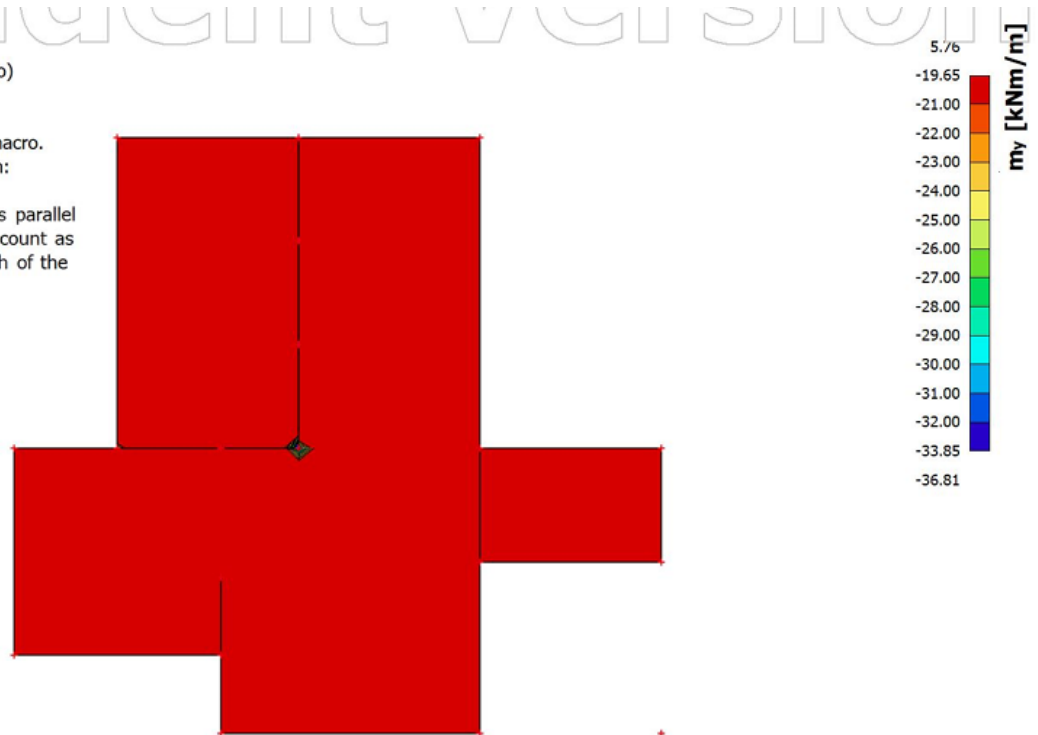
### M<sub>x</sub>-POZ200 – momenti veći od nosivosti u gornjoj zoni

Values: **m<sub>x</sub>**  
Linear calculation  
Combination: ULS-Set B (auto)  
Extreme: Global  
Selection: All  
Location: In nodes avg. on macro.  
Rotation of the planar system:  
LCS-Member 2D  
Components of internal forces parallel with the rib are taken into account as zero within the effective width of the rib.



### M<sub>y</sub>-POZ200 – momenti veći od nosivosti veći od nosivosti u gornjoj zoni

Values: **m<sub>y</sub>**  
Linear calculation  
Combination: ULS-Set B (auto)  
Extreme: Global  
Selection: All  
Location: In nodes avg. on macro.  
Rotation of the planar system:  
LCS-Member 2D  
Components of internal forces parallel with the rib are taken into account as zero within the effective width of the rib.



Slika 29.: Prikaz: momenti savijanja veći od nosivosti  $M_x$ ,  $M_y$  (kNm/m')-POZ200



---

Vidljivo je da se postavljanjem mreže Q257 u donju zonu ostvaruje dostatna nosivost na gotovo cijeloj ploči. Dodatnu armaturu potrebno je osigurati uz rub ploče gdje je najveći moment savijanja 25,30 kNm/m'.

Potrebna količina armature za preuzimanje tog momenta iznosi:

$$\mu_{Ed} = \frac{2530}{100 \cdot 17^2 \cdot 2,00} = 0,044 \rightarrow \zeta = 0,968$$

$$A_{s,req} = \frac{2530}{0,973 \cdot 17 \cdot 43,478} = 3,51 \text{ cm}^2$$

Odabrano:

( $\emptyset 10/20$  cm;  $A_s = 3,93 \text{ cm}^2$ )

Vidljivo je da se postavljanjem mreže Q257 u donju zonu ostvaruje dostatna nosivost na gotovo cijeloj ploči. Dodatnu armaturu potrebno je osigurati uz rub ploče gdje je najveći moment savijanja 30,00 kNm/m'.

Potrebna količina armature za preuzimanje tog momenta iznosi:

$$\mu_{Ed} = \frac{3000}{100 \cdot 17^2 \cdot 2,00} = 0,052 \rightarrow \zeta = 0,968$$

$$A_{s,req} = \frac{3000}{0,970 \cdot 17 \cdot 43,478} = 4,18 \text{ cm}^2$$

Odabrano:

( $\emptyset 10/18$  cm;  $A_s = 4,36 \text{ cm}^2$ )

Najveća poprečna sila u ploči iznosi 36,53 kN/m', odnosno naprezanje iznosi:

$$V_{Ed} = \frac{36,53}{100 \cdot 17} = 0,021 \text{ kN/cm}^3 = 0,21 \text{ MPa}$$

Nosivost na posmik ne može biti manja od:

$$V_{Rd,min} = 0,035 \cdot 2^{3/2} \cdot \sqrt{30} = 0,54 \text{ MPa}$$

Vidljivo je da je nosivost na posmik veća od posmičnog djelovanja pa nije potrebno postavljati poprečnu armaturu.

**ODABRANA ARMATURA PLOČE:**

**DONJA ZONA Q257** ( $\phi 7 / 10$  cm)

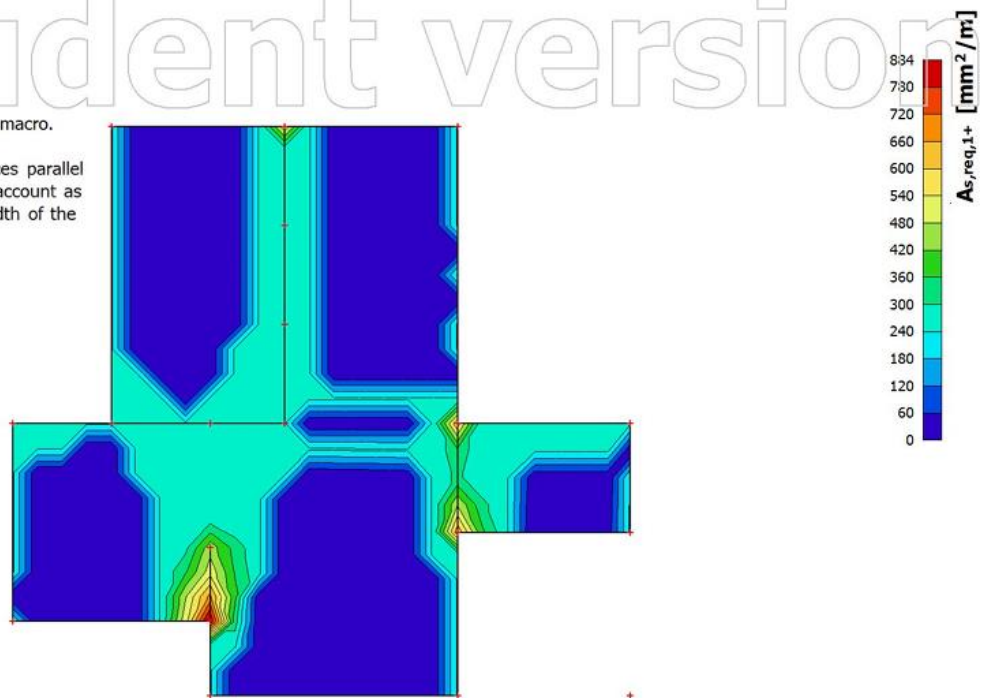
**GORNJA ZONA Q257** ( $\phi 7 / 10$  cm)

Prikaz dimenzioniranja armature pomoću softvera(Scia Engineer 22.1):

Dimenzioniranje\_armature-POZ200;  $A_{s,req,1+}$

Values:  $A_{s,req,1+}$   
Linear calculation  
Class: RC1  
Extreme: Global  
Selection: All

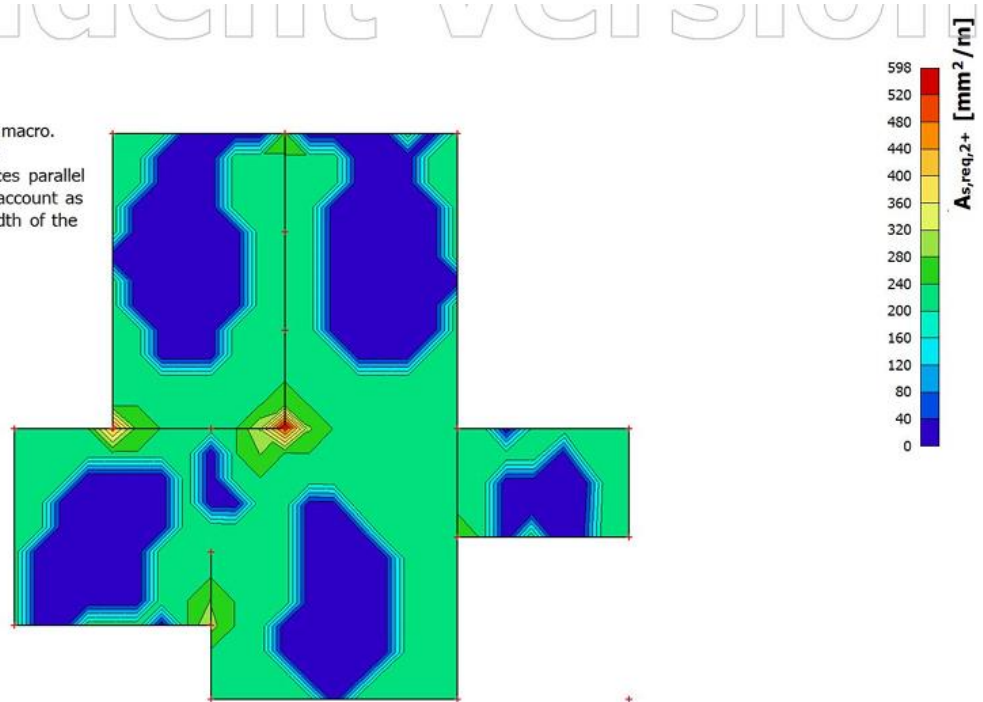
Location: In nodes avg. on macro.  
System: LCS mesh element  
Components of internal forces parallel with the rib are taken into account as zero within the effective width of the rib.



Dimenzioniranje\_armature-POZ200;  $A_{s,req,2+}$

Values:  $A_{s,req,2+}$   
Linear calculation  
Class: RC1  
Extreme: Global  
Selection: All

Location: In nodes avg. on macro.  
System: LCS mesh element  
Components of internal forces parallel with the rib are taken into account as zero within the effective width of the rib.

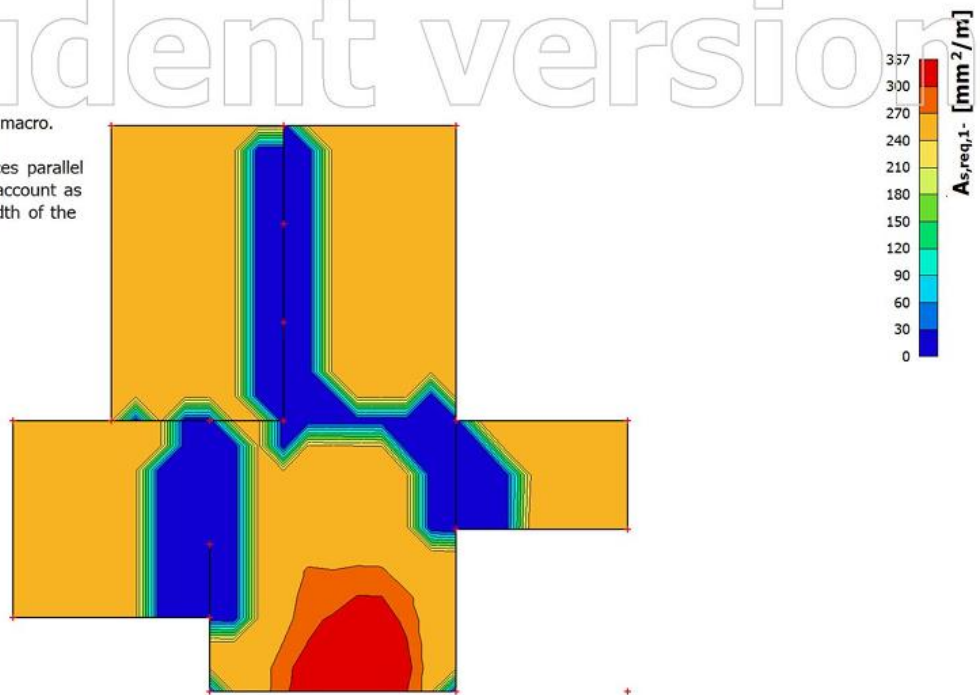


Slika 30.: Prikaz: potrebna armatura  $A_{s,req,1+}, A_{s,req,2+}$  ( $\text{mm}^2/\text{m}'$ )-POZ200

## Dimenzioniranje\_armature-POZ200; $A_{s,req,1}$ -

Values:  $A_{s,req,1}$ -  
Linear calculation  
Class: RC1  
Extreme: Global  
Selection: All

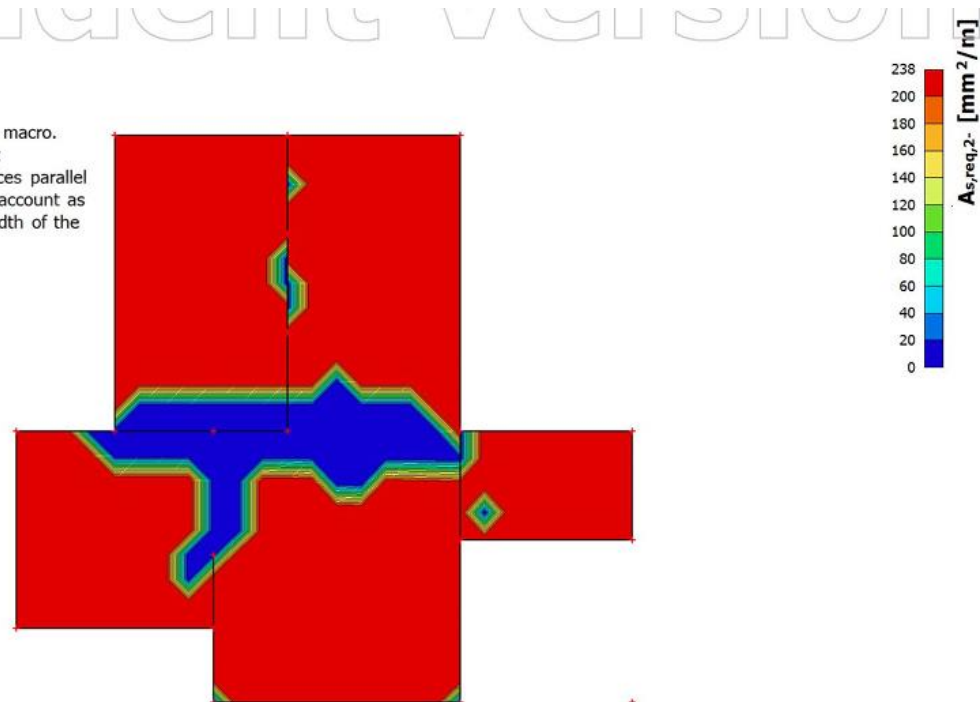
Location: In nodes avg. on macro.  
System: LCS mesh element  
Components of internal forces parallel with the rib are taken into account as zero within the effective width of the rib.



## Dimenzioniranje\_armature-POZ200; $A_{s,req,2}$ -

Values:  $A_{s,req,2}$ -  
Linear calculation  
Class: RC1  
Extreme: Global  
Selection: All

Location: In nodes avg. on macro.  
System: LCS mesh element  
Components of internal forces parallel with the rib are taken into account as zero within the effective width of the rib.



Slika 31.: Prikaz: potrebna armatura  $A_{s,req,1}$ ,  $A_{s,req,2}$ - ( $\text{mm}^2/\text{m}$ )-POZ200

Zaključak: dimenzioniranje pomoću softvera odgovara analitičkom ručnom dimenzioniranju.

---

#### 4.1.3. Ploča – POZ300

Unutarnje sile i dimenzioniranje ploča:

Ploča će se pojednostavljeno dimenzionirati tako da se postavi jednaka mreža (minimalna) po pojedinoj zoni (jedan tip mreže za cijelu gornju zonu, a drugi za cijelu donju zonu). U zonama u kojima je zahtijevana armatura veća od minimalne. Po potrebi će se armirati dodatnom armaturom (šipkama) veće nosivosti na mjestima gdje su momenti veći od nosivosti postavljene mreže.

Uz pretpostavku šipki promjera 10 mm i zaštitni sloj 2,5 cm statička visina iznosi:

$$d_x = 20 - 2,5 - 0,5 = 17 \text{ cm}$$

$$d_y = 16 \text{ cm}$$

Minimalna armatura iznosi:

$$A_{s,\min} = \max(0,0013 \cdot 100 \cdot 17) = 2,21 \text{ cm}^2 ;$$
$$(0,26 \cdot 100 \cdot 17 \cdot 2,9 / 500 = 2,53 \text{ cm}^2)$$
$$\rightarrow A_{s,\min} = 2,53 \text{ cm}^2$$

Odabrana mreža je Q257:

$$(\varnothing 7/10 \text{ cm}; A_s = 2,57 \text{ cm}^2)$$

Za mrežu Q257 nosivost na moment savijanja iznosi:

$$\omega_{Rd,x} = \frac{2,57 \cdot 43,478}{100 \cdot 17 \cdot 2,00} = 0,036 \rightarrow \mu_{Rd,x} = 0,034$$

$$\omega_{Rd,y} = \frac{2,57 \cdot 43,478}{100 \cdot 16 \cdot 2,00} = 0,038 \rightarrow \mu_{Rd,y} = 0,038$$

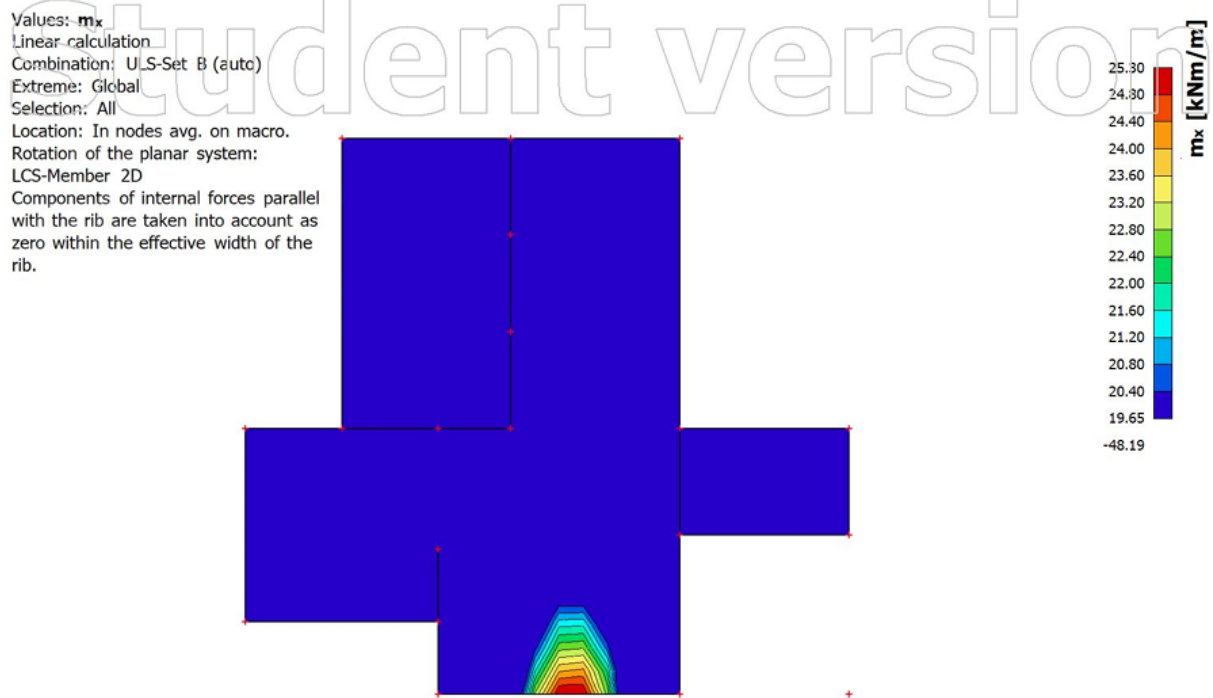
$$M_{Rd,x} = 0,034 \cdot 100 \cdot 17^2 \cdot 2,00 = 19,65 \text{ kN/m'}$$

$$M_{Rd,y} = 0,038 \cdot 100 \cdot 16^2 \cdot 2,00 = 19,46 \text{ kN/m'}$$

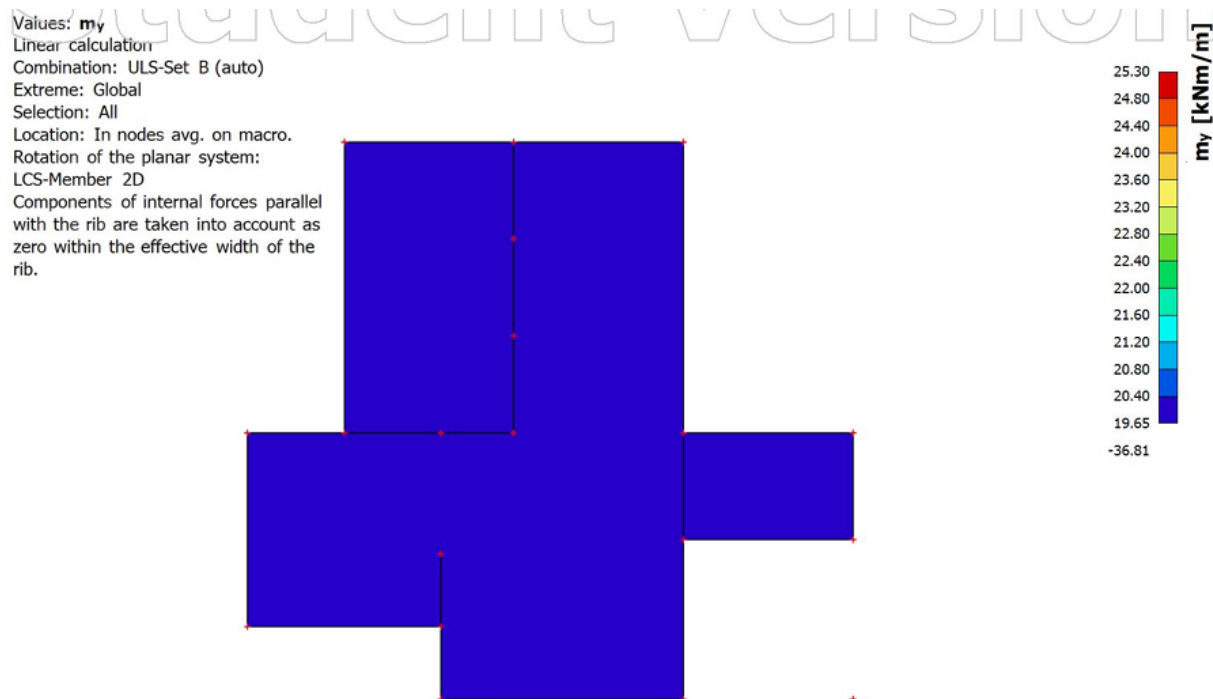
U gornju zonu će se postaviti mreža Q257. Po potrebi će se gornja zona armirati dodatnom armaturom (šipkama) na mjestima gdje su momenti veći od nosivosti postavljene mreže.

U nastavku su prikazani dijagrami momenata savijanja, ali tako da su vidljivi samo momenti manji od -19,65 kNm/m' (momenti koje mreža u gornjoj zoni ne može preuzeti).

## M\_x-POZ300 – momenti veći od nosivosti



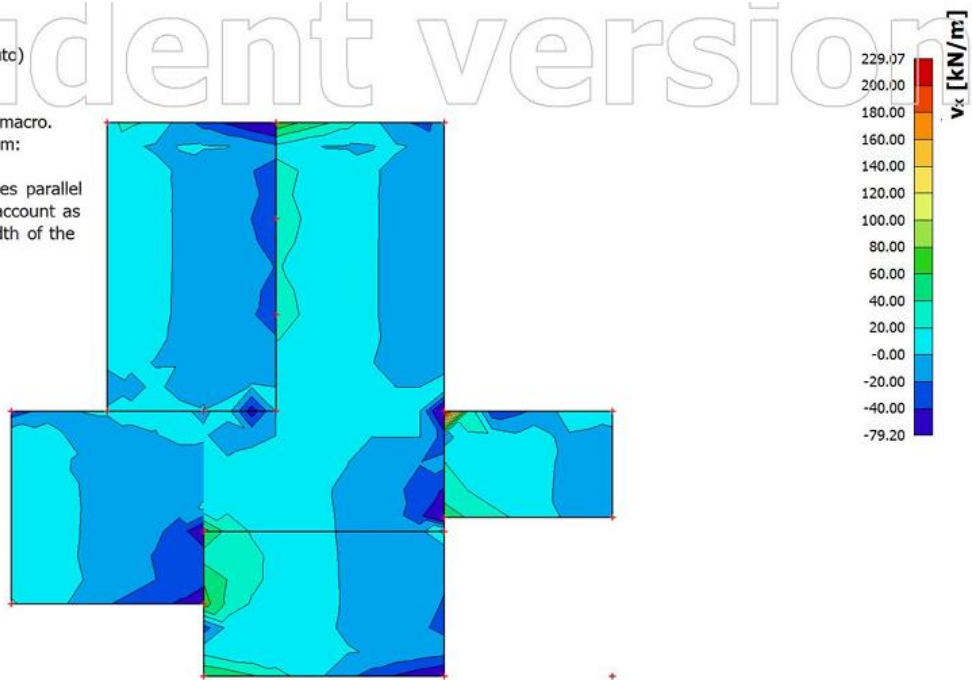
Slika 32.: M\_x-POZ300 – momenti veći od nosivosti u donjoj zoni



Slika 33.: M\_y-POZ300 – momenti veći od nosivosti u donjoj zoni

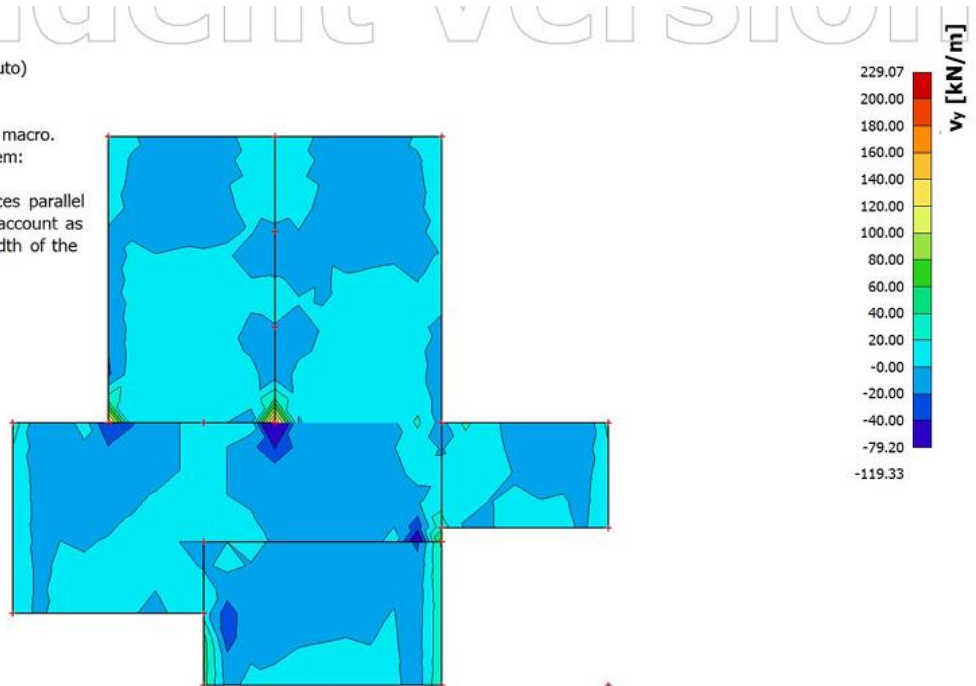
## V\_x-POZ300

Values:  $v_x$   
Linear calculation  
Combination: ULS-Set B (auto)  
Extreme: Global  
Selection: All  
Location: In nodes avg. on macro.  
Rotation of the planar system:  
LCS-Member 2D  
Components of internal forces parallel with the rib are taken into account as zero within the effective width of the rib.



## V\_y-POZ300

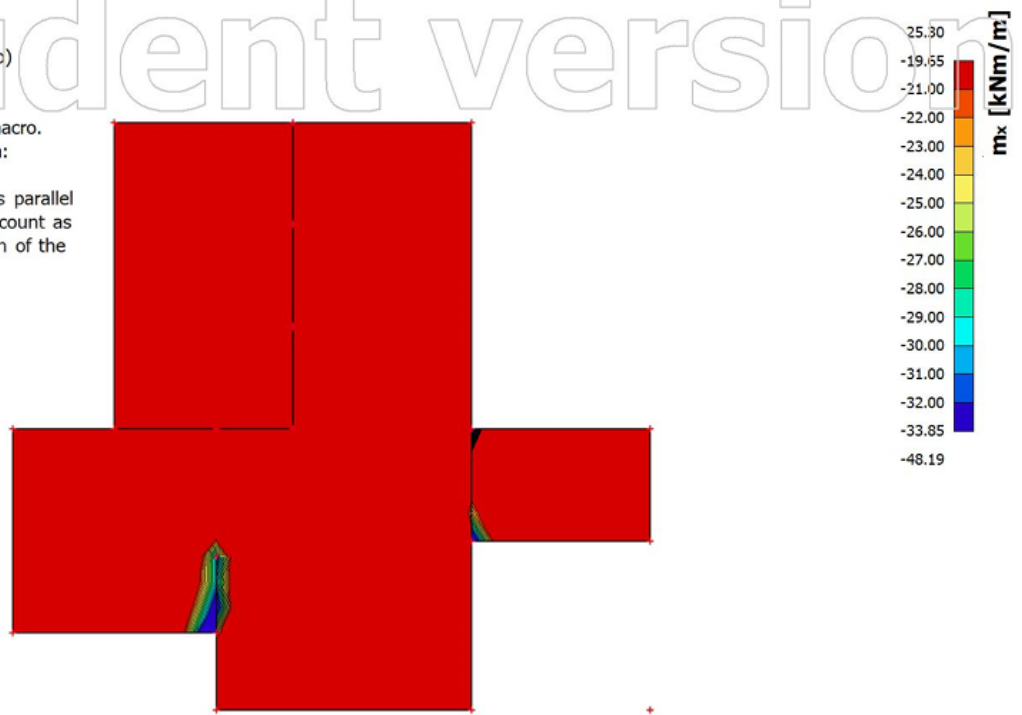
Values:  $v_y$   
Linear calculation  
Combination: ULS-Set B (auto)  
Extreme: Global  
Selection: All  
Location: In nodes avg. on macro.  
Rotation of the planar system:  
LCS-Member 2D  
Components of internal forces parallel with the rib are taken into account as zero within the effective width of the rib.



Slika 34.: Prikaz: poprečna sila  $V_x$ ,  $V_y$  (kN/m')-POZ300

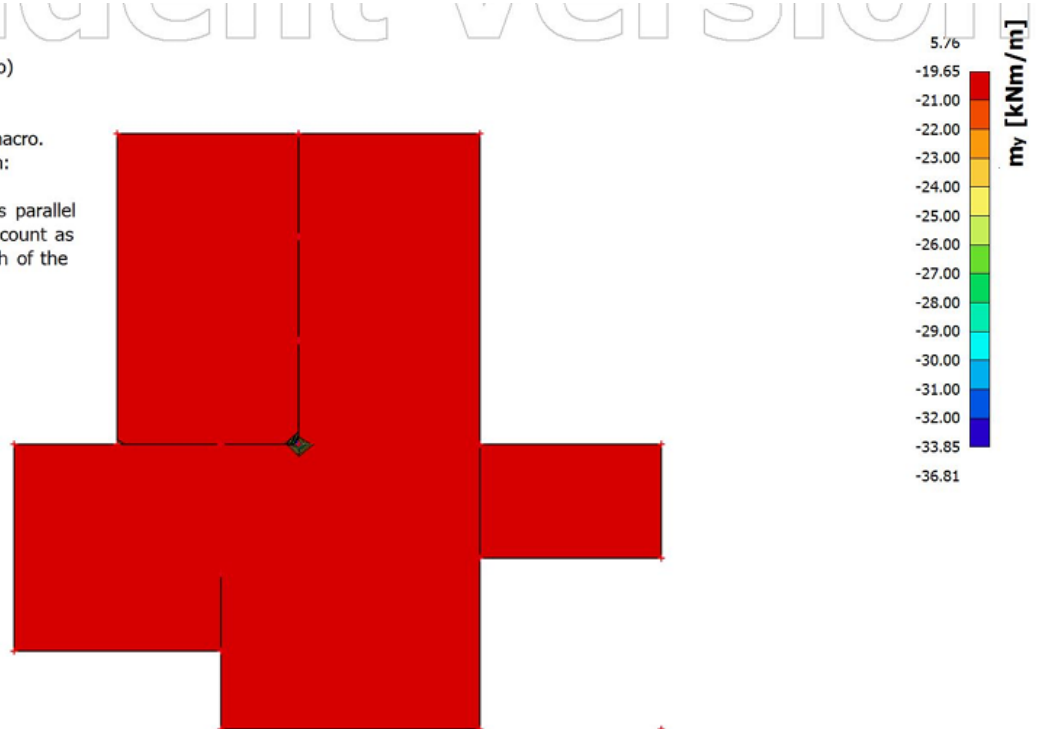
### M<sub>x</sub>-POZ300 – momenti veći od nosivosti u gornjoj zoni

Values: **m<sub>x</sub>**  
Linear calculation  
Combination: ULS-Set B (auto)  
Extreme: Global  
Selection: All  
Location: In nodes avg. on macro.  
Rotation of the planar system:  
LCS-Member 2D  
Components of internal forces parallel with the rib are taken into account as zero within the effective width of the rib.



### M<sub>y</sub>-POZ300 – momenti veći od nosivosti u gornjoj zoni

Values: **m<sub>y</sub>**  
Linear calculation  
Combination: ULS-Set B (auto)  
Extreme: Global  
Selection: All  
Location: In nodes avg. on macro.  
Rotation of the planar system:  
LCS-Member 2D  
Components of internal forces parallel with the rib are taken into account as zero within the effective width of the rib.



Slika 35.: Prikaz: momenti savijanja veći od nosivosti  $M_x$ ,  $M_y$  (kNm/m')-POZ300

---

Vidljivo je da se postavljanjem mreže Q257 u donju zonu ostvaruje dostatna nosivost na gotovo cijeloj ploči. Dodatnu armaturu potrebno je osigurati uz rub ploče gdje je najveći moment savijanja 25,30 kNm/m'.

Potrebna količina armature za preuzimanje tog momenta iznosi:

$$\mu_{Ed} = \frac{2530}{100 \cdot 17^2 \cdot 2,00} = 0,044 \rightarrow \zeta = 0,968$$

$$A_{s,req} = \frac{2530}{0,973 \cdot 17 \cdot 43,478} = 3,51 \text{ cm}^2$$

Odabrano:

( $\emptyset 10/20$  cm;  $A_s = 3,93 \text{ cm}^2$ )

Vidljivo je da se postavljanjem mreže Q257 u donju zonu ostvaruje dostatna nosivost na gotovo cijeloj ploči. Dodatnu armaturu potrebno je osigurati uz rub ploče gdje je najveći moment savijanja 30,00 kNm/m'.

Potrebna količina armature za preuzimanje tog momenta iznosi:

$$\mu_{Ed} = \frac{3000}{100 \cdot 17^2 \cdot 2,00} = 0,052 \rightarrow \zeta = 0,968$$

$$A_{s,req} = \frac{3000}{0,970 \cdot 17 \cdot 43,478} = 4,18 \text{ cm}^2$$

Odabrano:

( $\emptyset 10/18$  cm;  $A_s = 4,36 \text{ cm}^2$ )

Najveća poprečna sila u ploči iznosi 36,53 kN/m', odnosno naprezanje iznosi:

$$V_{Ed} = \frac{36,53}{100 \cdot 17} = 0,021 \text{ kN/cm}^3 = 0,21 \text{ MPa}$$

Nosivost na posmik ne može biti manja od:

$$V_{Rd,min} = 0,035 \cdot 2^{3/2} \cdot \sqrt{30} = 0,54 \text{ MPa}$$

Vidljivo je da je nosivost na posmik veća od posmičnog djelovanja pa nije potrebno postavljati poprečnu armaturu.

**ODABRANA ARMATURA PLOČE:**

**DONJA ZONA Q257** ( $\phi$  7 / 10 cm)

**GORNJA ZONA Q257** ( $\phi$  7 / 10 cm)



Prikaz dimenzioniranja armature pomoću softvera(Scia Engineer 22.1):

Dimenzioniranje\_armature-POZ300;  $A_{s,req,1+}$

Values:  $A_{s,req,1+}$

Linear calculation

Class: RC1

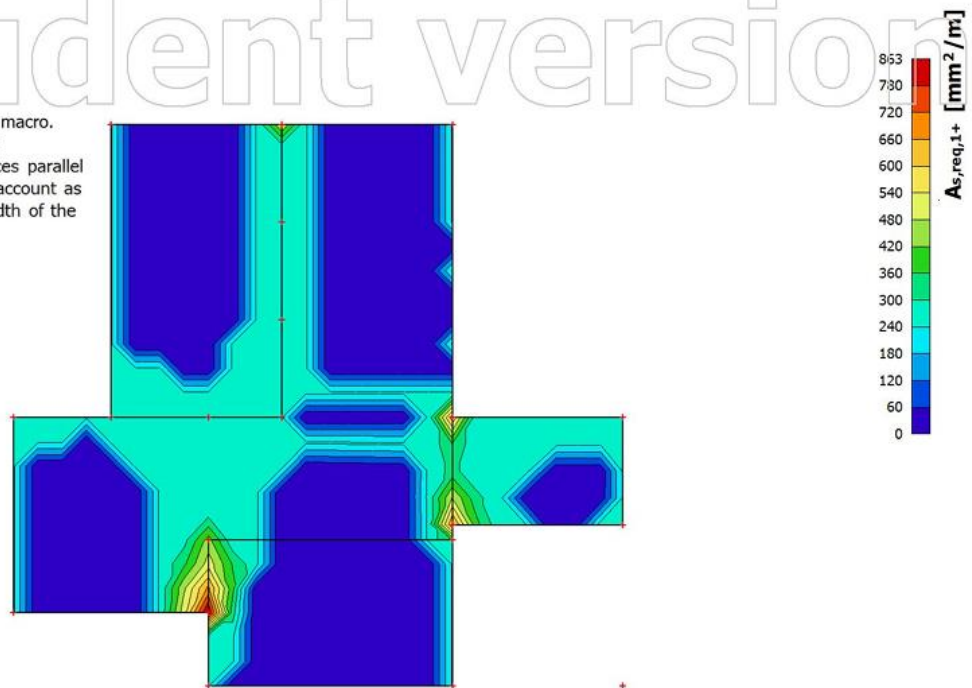
Extreme: Global

Selection: All

Location: In nodes avg. on macro.

System: LCS mesh element

Components of internal forces parallel with the rib are taken into account as zero within the effective width of the rib.



Dimenzioniranje\_armature-POZ300;  $A_{s,req,2+}$

Values:  $A_{s,req,2+}$

Linear calculation

Class: RC1

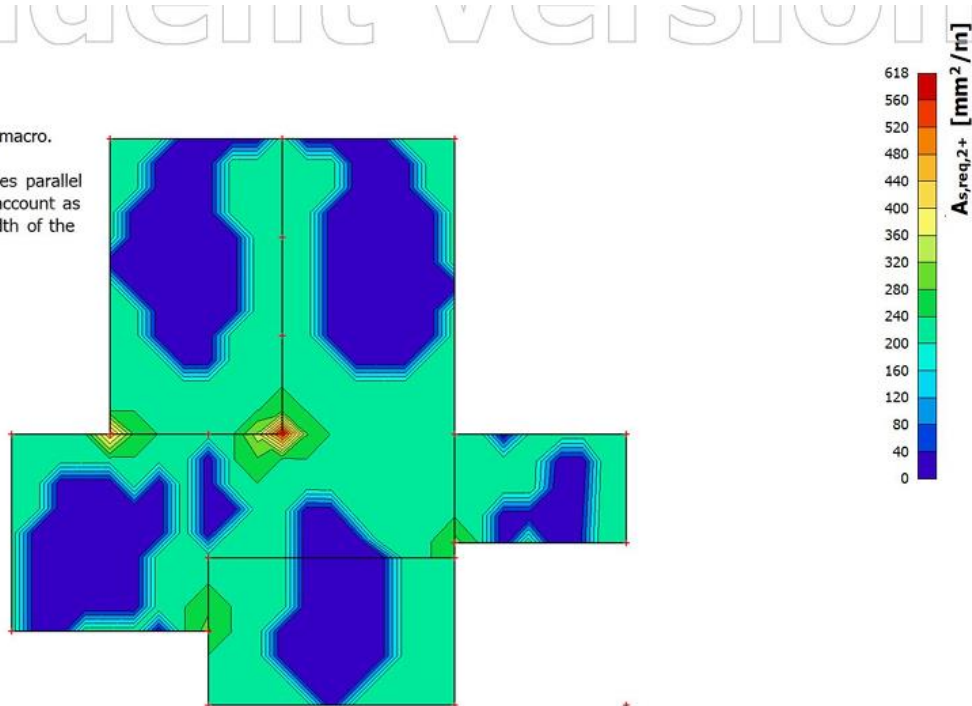
Extreme: Global

Selection: All

Location: In nodes avg. on macro.

System: LCS mesh element

Components of internal forces parallel with the rib are taken into account as zero within the effective width of the rib.

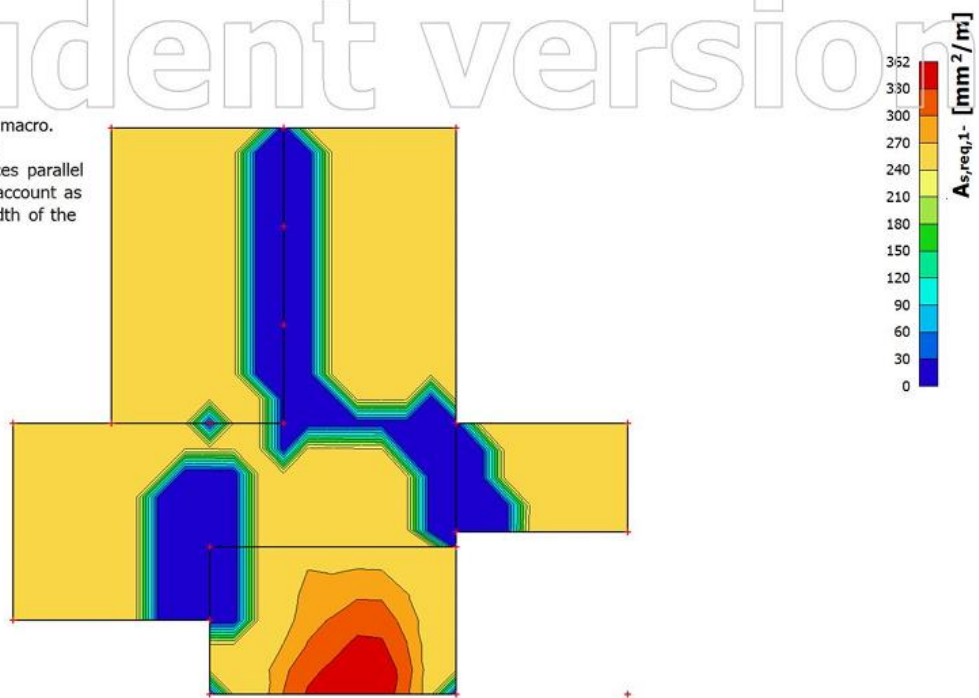


Slika 36.: Prikaz: potrebna armatura  $A_{s,req,1+}, A_{s,req,2+}$  (mm<sup>2</sup>/m')-POZ300

## Dimenzioniranje\_armature-POZ300; $A_{s,req,1}$ -

Values:  $A_{s,req,1}$ -  
Linear calculation  
Class: RC1  
Extreme: Global  
Selection: All

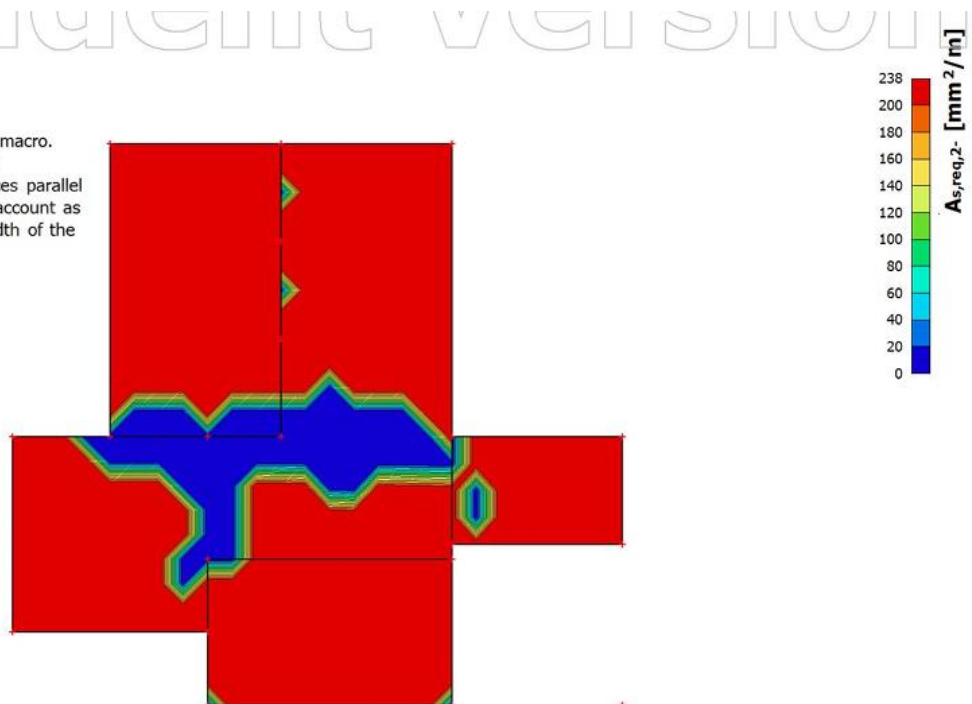
Location: In nodes avg. on macro.  
System: LCS mesh element  
Components of internal forces parallel with the rib are taken into account as zero within the effective width of the rib.



## Dimenzioniranje\_armature-POZ300; $A_{s,req,2}$ -

Values:  $A_{s,req,2}$ -  
Linear calculation  
Class: RC1  
Extreme: Global  
Selection: All

Location: In nodes avg. on macro.  
System: LCS mesh element  
Components of internal forces parallel with the rib are taken into account as zero within the effective width of the rib.



Slika 37.: Prikaz: potrebna armatura  $A_{s,req,1}$ ,  $A_{s,req,2}$  ( $\text{mm}^2/\text{m}'$ )-POZ300

Zaključak: dimenzioniranje pomoću softvera odgovara analitičkom ručnom dimenzioniranju.

---

#### 4.1.4. Ploča – POZ400

Unutarnje sile i dimenzioniranje ploča:

Ploča će se pojednostavljeno dimenzionirati tako da se postavi jednaka mreža (minimalna) po pojedinoj zoni (jedan tip mreže za cijelu i gornju zonu, a drugi za cijelu gornju zonu). U zonama u kojima je zahtijevana armatura veća od minimalne. Po potrebi će se armirati dodatnom armaturom (šipkama) veće nosivosti na mjestima gdje su momenti veći od nosivosti postavljene mreže.

Uz pretpostavku šipki promjera 10 mm i zaštitni sloj 2,5 cm statička visina iznosi:

$$dx = 20 - 2,5 - 0,5 = 17 \text{ cm}$$

$$dy = 16 \text{ cm}$$

Minimalna armatura iznosi:

$$A_{s,\min} = \max(0,0013 \cdot 100 \cdot 17) = 2,21 \text{ cm}^2 ;$$
$$(0,26 \cdot 100 \cdot 17 \cdot 2,9 / 500 = 2,53 \text{ cm}^2)$$
$$\rightarrow A_{s,\min} = 2,53 \text{ cm}^2$$

Odabrana mreža je Q257:

$$(\emptyset 7/10 \text{ cm}; A_s = 2,57 \text{ cm}^2)$$

Za mrežu Q257 nosivost na moment savijanja iznosi:

$$\omega_{Rd,x} = \frac{2,57 \cdot 43,478}{100 \cdot 17 \cdot 2,00} = 0,036 \rightarrow \mu_{Rd,x} = 0,034$$

$$\omega_{Rd,y} = \frac{2,57 \cdot 43,478}{100 \cdot 16 \cdot 2,00} = 0,038 \rightarrow \mu_{Rd,y} = 0,038$$

$$M_{Rd,x} = 0,034 \cdot 100 \cdot 17^2 \cdot 2,00 = 19,65 \text{ kN/m'}$$

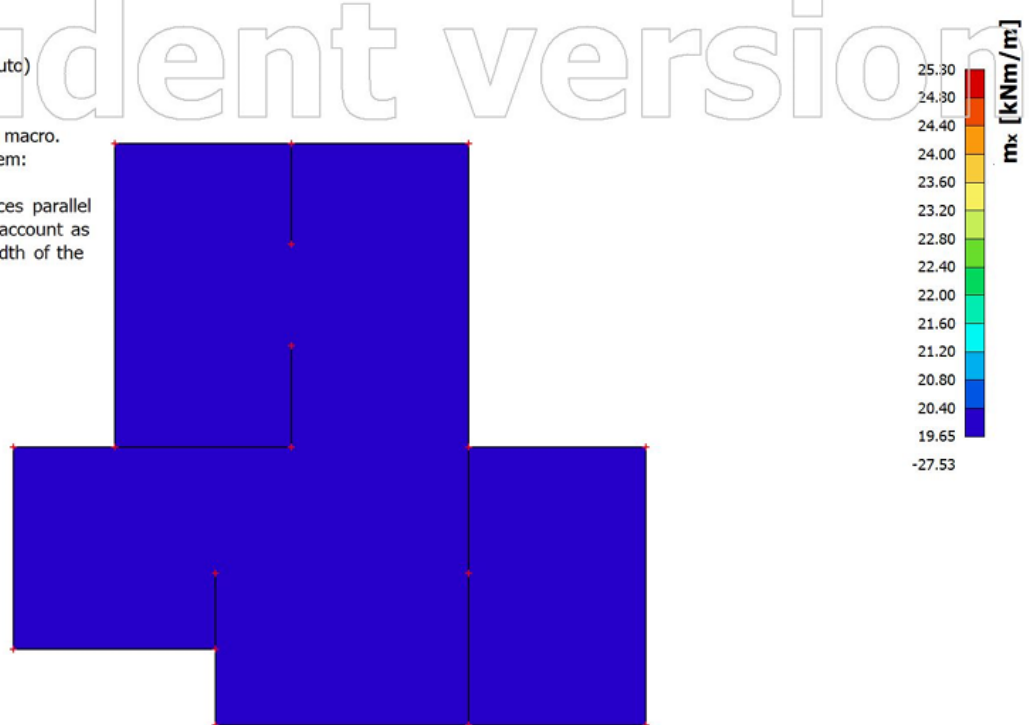
$$M_{Rd,y} = 0,038 \cdot 100 \cdot 16^2 \cdot 2,00 = 19,46 \text{ kN/m'}$$

U gornju zonu će se postaviti mreža Q257. Po potrebi će se gornja zona armirati dodatnom armaturom (šipkama) na mjestima gdje su momenti veći od nosivosti postavljene mreže.

U nastavku su prikazani dijagrami momenata savijanja, ali tako da su vidljivi samo momenti manji od -19,65 kNm/m' (momenti koje mreža u gornjoj zoni ne može preuzeti).

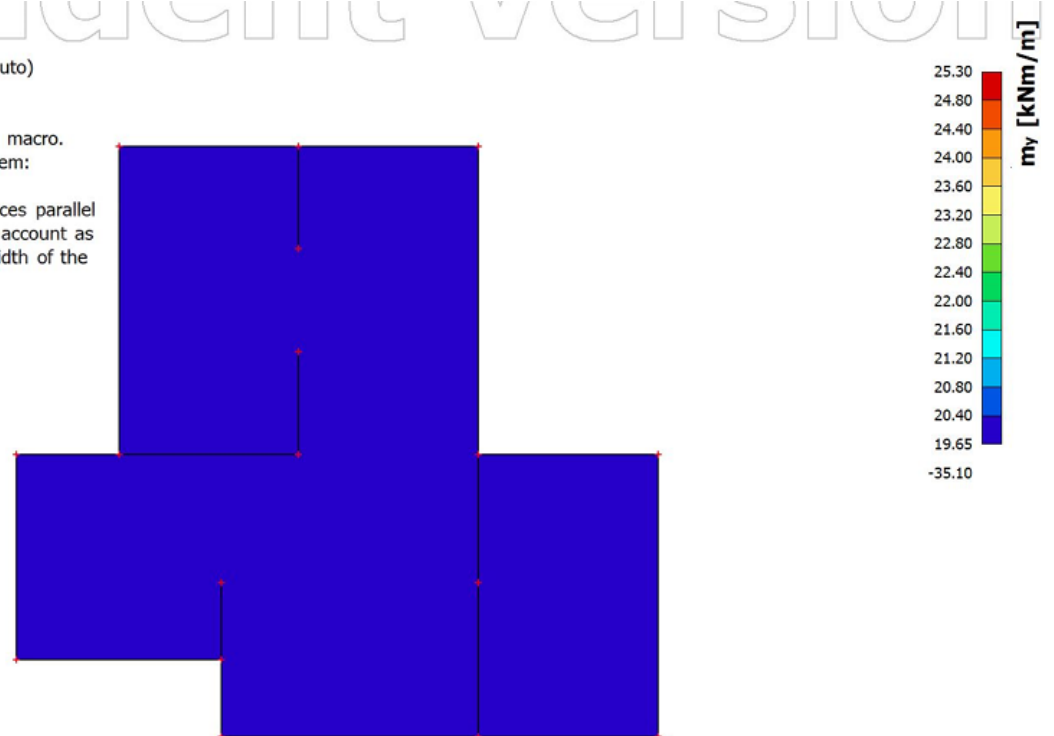
### M<sub>x</sub>-POZ400 – momenti veći od nosivosti u donjoj zoni

Values:  $m_x$   
Linear calculation  
Combination: ULS-Set B (auto)  
Extreme: Global  
Selection: All  
Location: In nodes avg. on macro.  
Rotation of the planar system:  
LCS-Member 2D  
Components of internal forces parallel with the rib are taken into account as zero within the effective width of the rib.



### M<sub>y</sub>-POZ400 – momenti veći od nosivosti u donjoj zoni

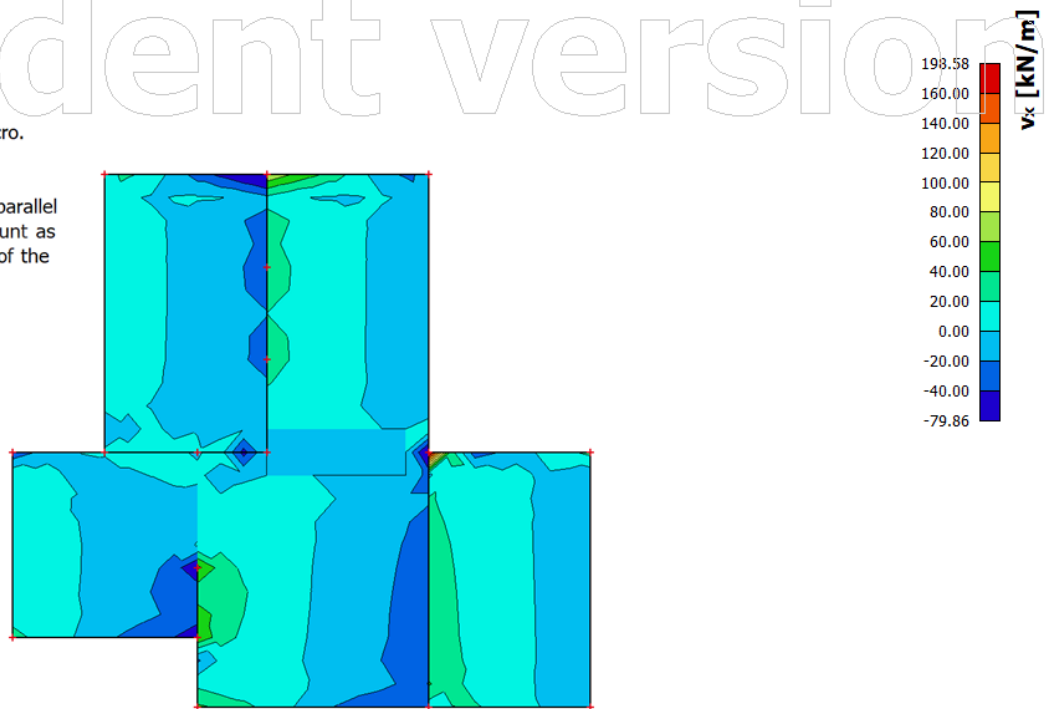
Values:  $m_y$   
Linear calculation  
Combination: ULS-Set B (auto)  
Extreme: Global  
Selection: All  
Location: In nodes avg. on macro.  
Rotation of the planar system:  
LCS-Member 2D  
Components of internal forces parallel with the rib are taken into account as zero within the effective width of the rib.



Slika 38.: Prikaz: momenti savijanja veći od nosivosti  $M_x$ ,  $M_y$  (kNm/m')-POZ400

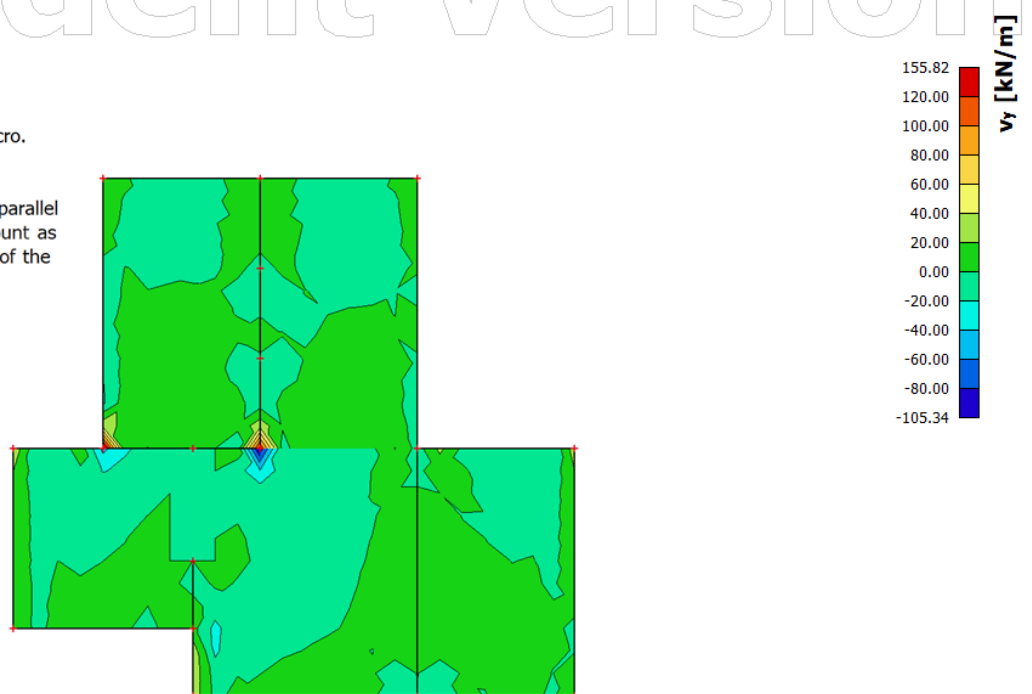
## V<sub>x</sub>-POZ400

Values:  $v_x$   
Linear calculation  
Combination: ULS-Set B (auto)  
Extreme: Global  
Selection: All  
Location: In nodes avg. on macro.  
Rotation of the planar system:  
LCS-Member 2D  
Components of internal forces parallel with the rib are taken into account as zero within the effective width of the rib.



## V<sub>y</sub>-POZ400

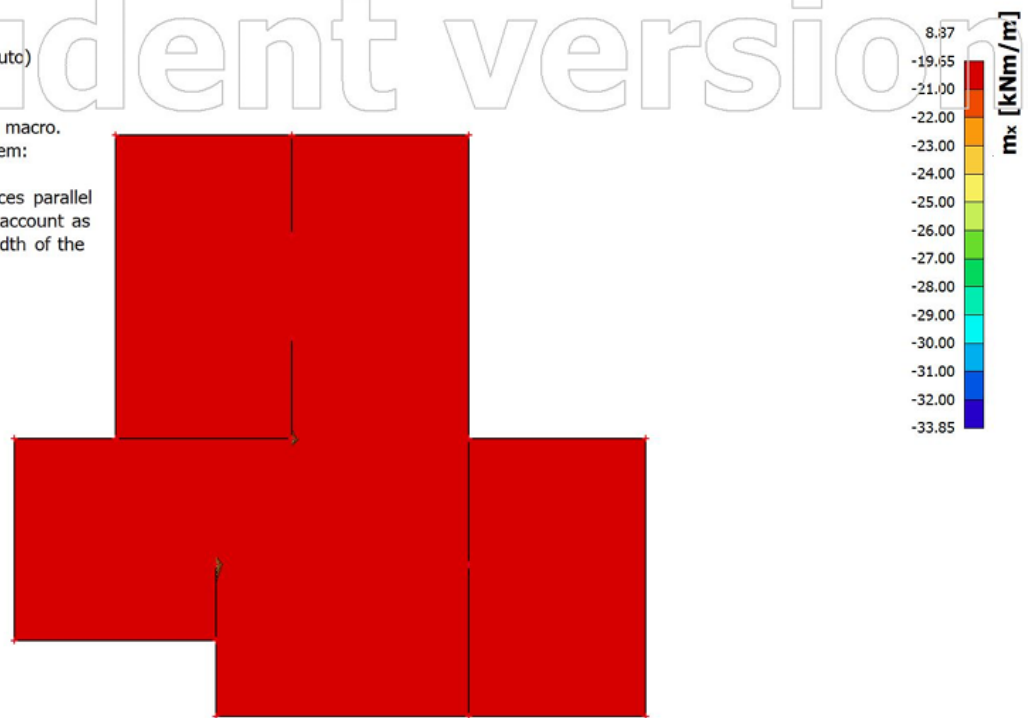
Values:  $v_y$   
Linear calculation  
Combination: ULS-Set B (auto)  
Extreme: Global  
Selection: All  
Location: In nodes avg. on macro.  
Rotation of the planar system:  
LCS-Member 2D  
Components of internal forces parallel with the rib are taken into account as zero within the effective width of the rib.



Slika 39.: Prikaz: poprečna sila  $V_x$ ,  $V_y$  (kN/m')-POZ400

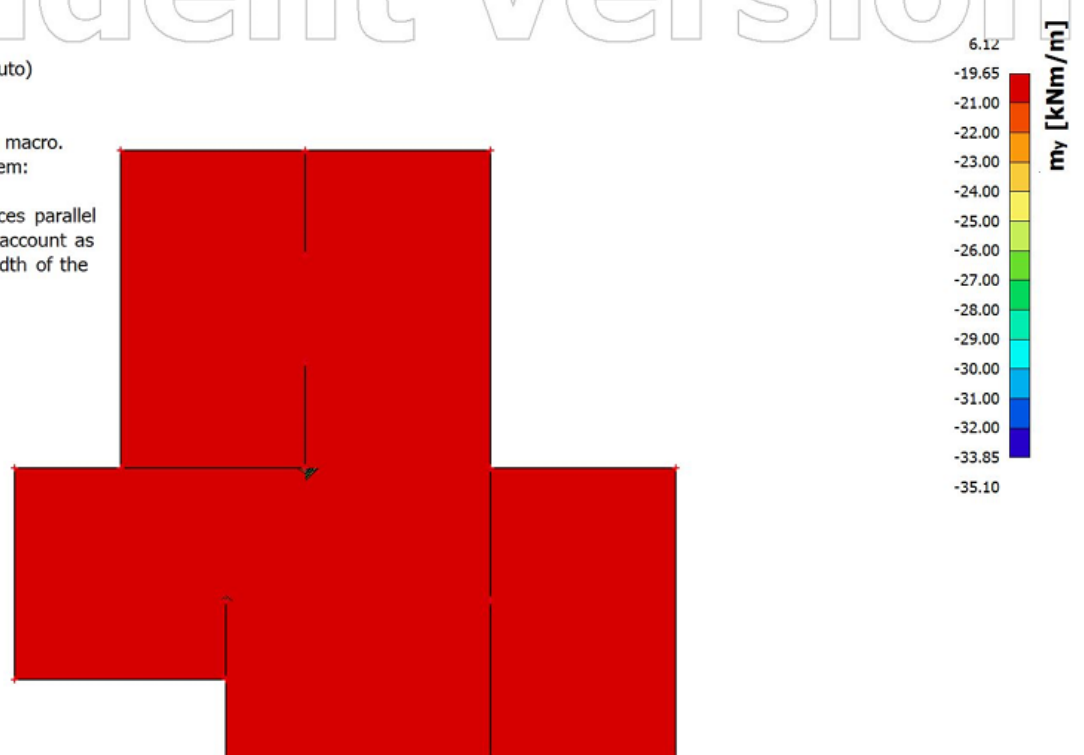
### M\_x-POZ400 – momenti veći od nosivosti u gornjoj zoni

Values:  $m_x$   
Linear calculation  
Combination: ULS-Set B (auto)  
Extreme: Global  
Selection: All  
Location: In nodes avg. on macro.  
Rotation of the planar system:  
LCS-Member 2D  
Components of internal forces parallel with the rib are taken into account as zero within the effective width of the rib.



### M\_y-POZ400 – momenti veći od nosivosti u gornjoj zoni

Values:  $m_y$   
Linear calculation  
Combination: ULS-Set B (auto)  
Extreme: Global  
Selection: All  
Location: In nodes avg. on macro.  
Rotation of the planar system:  
LCS-Member 2D  
Components of internal forces parallel with the rib are taken into account as zero within the effective width of the rib.



Slika 40.: Prikaz: momenti savijanja veći od nosivosti  $M_x$ ,  $M_y$  (kNm/m')-POZ400

---

Vidljivo je da se postavljanjem mreže Q257 u gornju zonu ostvaruje dostatna nosivost na cijeloj ploči.

Najveća poprečna sila u ploči iznosi 39,33 kN/m', odnosno naprezanje iznosi:

$$V_{Ed} = \frac{39,33}{100 \cdot 17} = 0,057 \text{ kN/cm}^3 = 0,23 \text{ MPa}$$

Nosivost na posmik ne može biti manja od:

$$V_{Rd,min} = 0,035 \cdot 2^{3/2} \cdot \sqrt{30} = 0,54 \text{ MPa}$$

Vidljivo je da je nosivost na posmik veća od posmičnog djelovanja pa nije potrebno postavljati poprečnu armaturu.

**ODABRANA ARMATURA PLOČE:**

**DONJA ZONA Q257** ( $\phi$  7 / 10 cm)

**GORNJA ZONA Q257** ( $\phi$  7 / 10 cm)

Prikaz dimenzioniranja armature pomoću softvera(Scia Engineer 22.1):

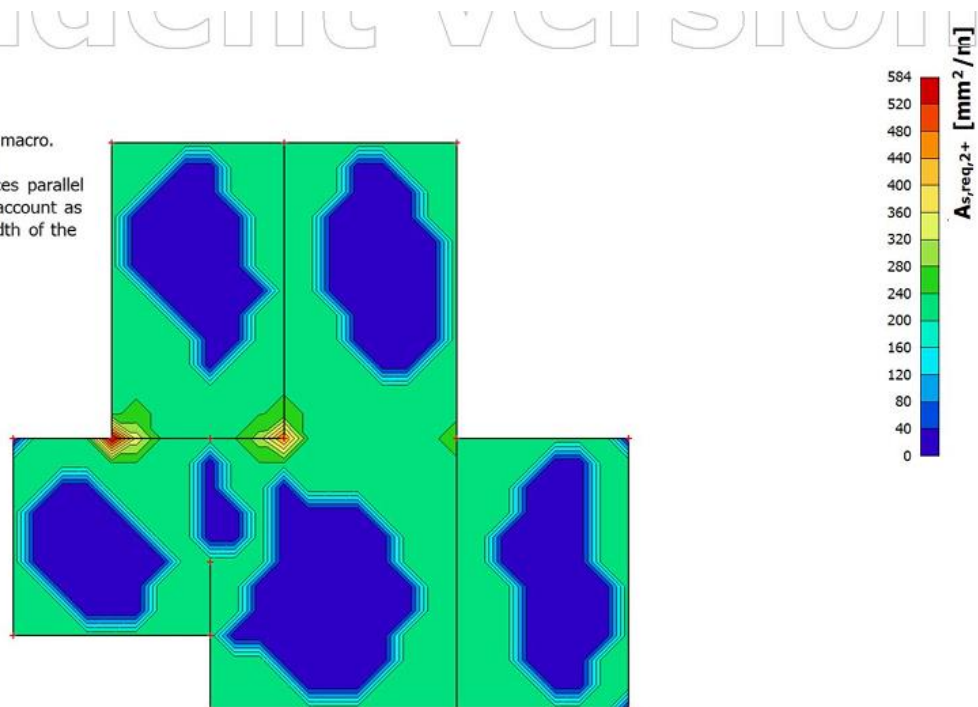
Dimenzioniranje\_armature-POZ400;  $A_{s,req,1+}$

Values:  $A_{s,req,1+}$   
Linear calculation  
Class: RC1  
Extreme: Global  
Selection: All  
Location: In nodes avg. on macro.  
System: LCS mesh element  
Components of internal forces parallel with the rib are taken into account as zero within the effective width of the rib.



Dimenzioniranje\_armature-POZ400;  $A_{s,req,2+}$

Values:  $A_{s,req,2+}$   
Linear calculation  
Class: RC1  
Extreme: Global  
Selection: All  
Location: In nodes avg. on macro.  
System: LCS mesh element  
Components of internal forces parallel with the rib are taken into account as zero within the effective width of the rib.

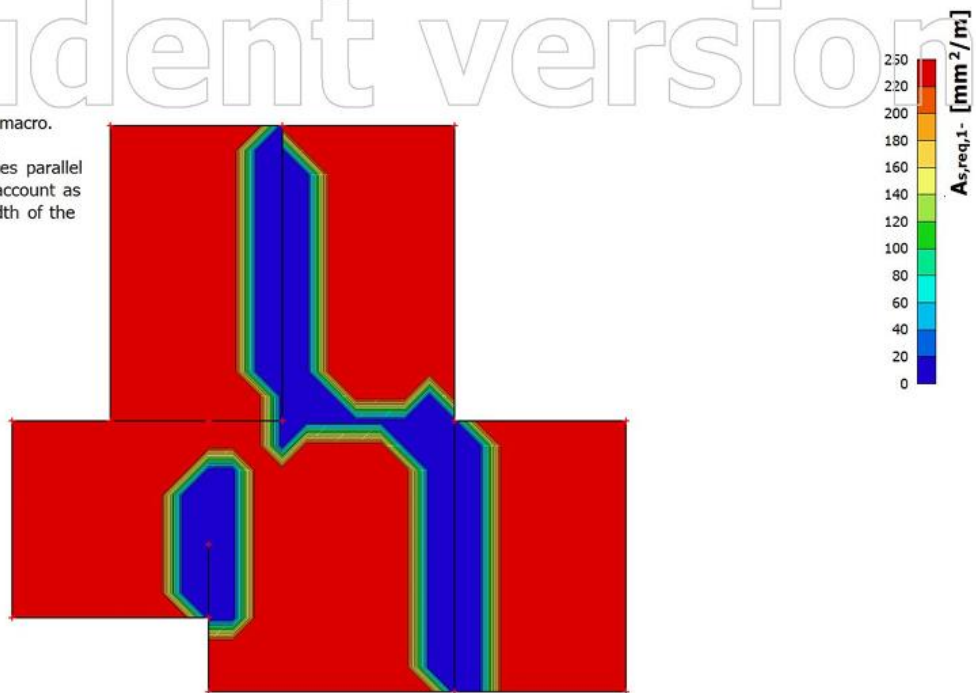


Slika 41.: Prikaz: potrebna armatura  $A_{s,req,1+}, A_{s,req,2+}$  ( $\text{mm}^2/\text{m}'$ )-POZ400



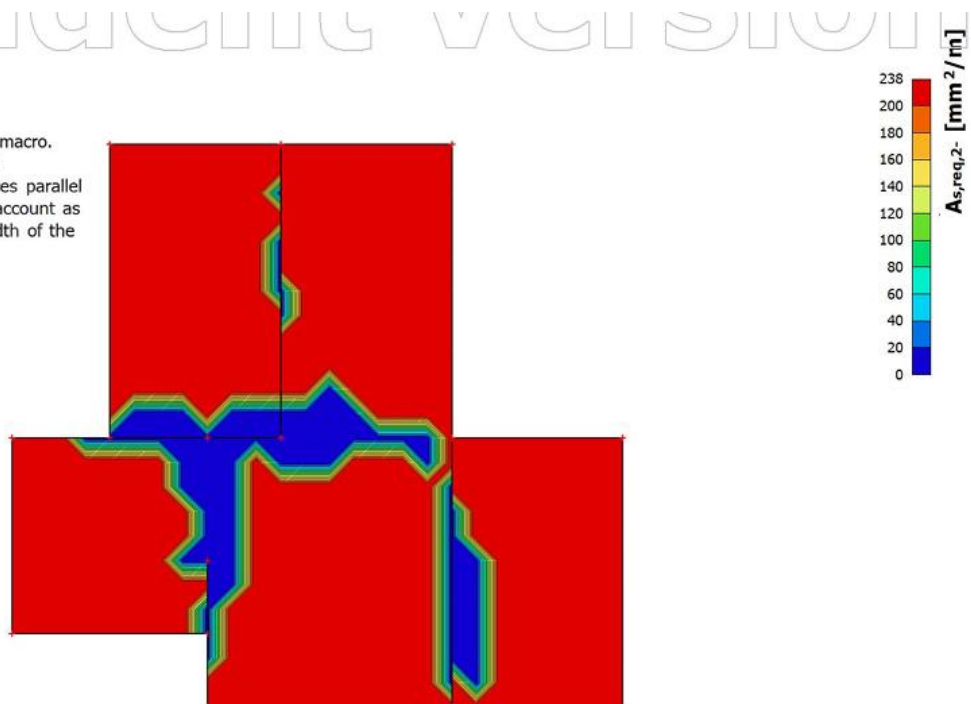
## Dimenzioniranje\_armature-POZ400; $A_{s,req,1}$ -

Values:  $A_{s,req,1}$ -  
Linear calculation  
Class: RC1  
Extreme: Global  
Selection: All  
Location: In nodes avg. on macro.  
System: LCS mesh element  
Components of internal forces parallel with the rib are taken into account as zero within the effective width of the rib.



## Dimenzioniranje\_armature-POZ400; $A_{s,req,2}$ -

Values:  $A_{s,req,2}$ -  
Linear calculation  
Class: RC1  
Extreme: Global  
Selection: All  
Location: In nodes avg. on macro.  
System: LCS mesh element  
Components of internal forces parallel with the rib are taken into account as zero within the effective width of the rib.



Slika 42.: Prikaz: potrebna armatura  $A_{s,req,1}$ ,  $A_{s,req,2}$ - ( $\text{mm}^2/\text{m}'$ )-POZ400

Zaključak: dimenzioniranje pomoću softvera odgovara analitičkom ručnom dimenzioniranju.

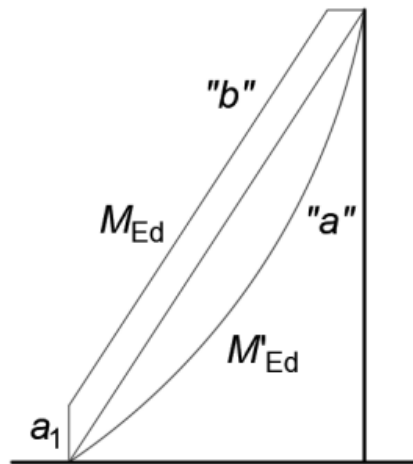
---

## 5. PRORAČUN AB ZIDOVA

### 5.1. Određivanje proračunskih sila na zid S8

#### Ovojnica proračunskih sila

Na slici je prikazana je ovojnica anvelopa (momenata) savijanja. Linijom „a“ je prikazan dijagram momenata dobiven proračunom, a linijom „b“ proračunska ovojnica koja se koristi za dimenzioniranje zida.



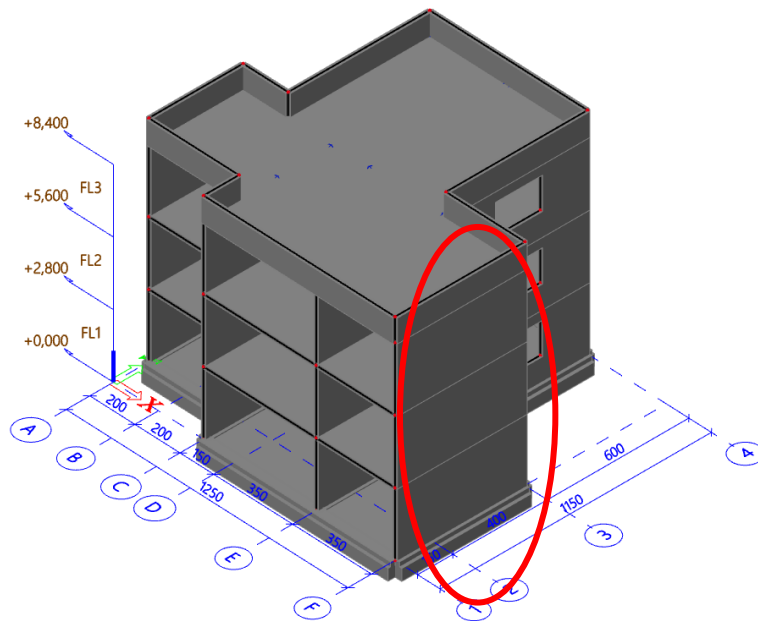
Slika 43.: Ovojnica momenata savijanja

Linija „a“ predstavlja ovojnica momenata određenu za sve potresne kombinacije. Kako se pri proračunu koristi ovojnica, nije poznata kombinacija djelovanja koja daje proračunski moment za dimenzioniranje. Stoga se za dimenzioniranje koristi najveća i najmanja uzdužna sila. Poprečnu silu je potrebno povećati zbog dinamičkog učinka, a za DCM se koristi 50% veća vrijednost od dobivene proračunom.

Na slici 44 prikazana je konstrukcija, a razmatrani zid je označen crvenom bojom. Debljina zida je 20 cm, a duljina 550 cm. Vlačni pomak vidljiv na slici 43 određuje se prema HRN EN 1992-1-1.

$$a_1 = 0,4 \cdot l_w$$

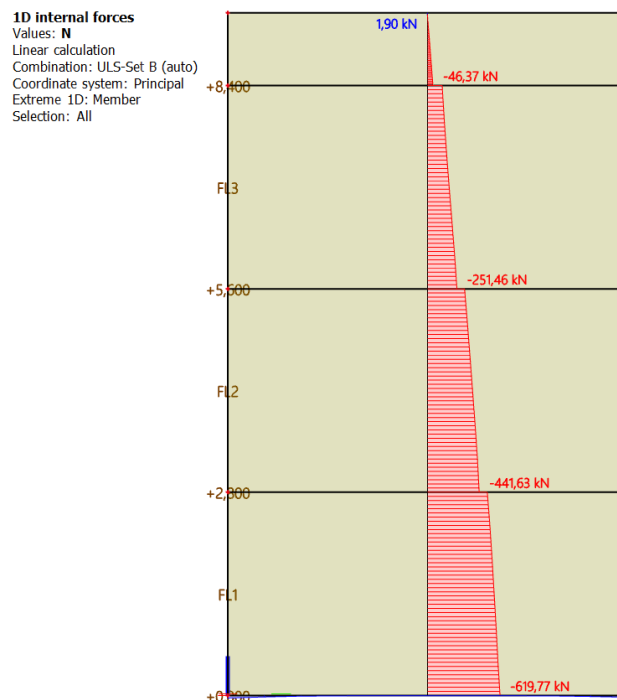
Vlačni pomak iznosi  $a_1 = 0,4 \cdot 500 = 220 \text{ cm}$ .



Slika 44.: Prikaz konstrukcije

## Sile na zid

Na slici 45 je vidljiva je uzdužna sila u zidu S8 za mjerodavnu kombinaciju (GSN kombinacija).



Slika 45.: Uzdužna sila na dnu zida (GSN kombinacija)

U tablici 5 prikazane su uzdužna sila (N), posmična sila u smjeru dulje stranice zida ( $V_y$ ), posmična sila van ravnine zida ( $V_z$ ), moment van ravnine zida ( $M_y$ ) i u ravnini zida ( $M_z$ ) za sve kombinacije.

Tablica 5.: Unutarnje sile u zidu S8 za presjek između podruma i prizemlja

Kombinacija opterećenja	$N$ [kN]	$V_y$ [kN]	$V_z$ [kN]	$M_y$ [kNm]	$M_z$ [kNm]
GSN	626,66	-	7,50	7,18	-
Nazovistalna kombinacija	431,50	-	4,79	4,41	-
Potresna kombinacija	619,77	192,53	14,41	12,72	925,75

Sve unutarnje sile uslijed potresa mogu imati pozitivan i negativan predznak.

Kao što je navedeno u poglavlju 3.1 norme mjerodavnu poprečnu silu u ravnini zida potrebno je povećati za 50% ( $192,53 \cdot 1,5 = 288,80$ ), a za moment konstruirati ovojnica.

Međutim, kako se u nastavku razmatra samo dno zida vidljivo je sa slike 43 da je moment na dnu nepromijenjen. U tablici 6 su dane vrijednosti unutarnjih sila za dimenzioniranje.

Tablica 6.: Unutarnje sile za dimenzioniranje

$N_{Ed,max}$ [kN]	$N_{Ed,min}$ [kN]	$V_{Ed,y}$ [kN]	$V_{Ed,z}$ [kN]	$M_{Ed,y}$ [kNm]	$M_{Ed,z}$ [kNm]
626,66	431,50	288,80	14,41	12,72	925,75

---

## 5.2. Dimenzioniranje zida S8

Razred betona:	C30/37
Čelik:	B500B
Debljina zida:	$b_w = 20 \text{ cm}$
Duljina zida:	$l_w = 550 \text{ cm}$
Visina zida:	$h_w = 940 \text{ cm}$
Visina etaže:	$h_e = 280 \text{ cm}$
Svijetla visina etaže:	$h_s = 260 \text{ cm}$
Zaštitni sloj:	$c = 3 \text{ cm}$

### Uzdužna sila u zidu

Uslužna sila ne smije biti prevelika jer se time smanjuje raspoloživa duktilnost zida. Stoga je za DCM zidove bezdimenzijska uzdužna sila ograničena na  $v_{Ed} \leq 0,4$ .

$$v_{Ed,max} = \frac{N_{Ed,max}}{b_w \cdot l_w \cdot f_{cd}} = \frac{626,66}{20 \cdot 550 \cdot 2,00} = 0,028 < 0,4$$

### Armatura hrpta

Središnji dio zida uglavnom se armira mrežama. Armatura je potrebna za preuzimanje momenta savijanja van ravnine zida (vertikalna) i za preuzimanje posmika (horizontalna, „posmična“ armatura uvijek je u smjeru djelovanja posmične sile, bez obzira na element).

#### Horizontalna armatura hrpta

Horizontalna armatura preuzima poprečnu silu  $V_{Ed,y} = 288,80 \text{ kN}$  (neovisno o usporedbi sa nosivošću hrpta bez poprečne armature  $V_{Rd,c}$ ). Postavit će se 2 mreže, jedna uz svaki rub zida. pretpostavlja se promjer armature  $\phi 8$ .

Razmak pretpostavljene armature za preuzimanje sile  $V_{Ed} = 288,80 \text{ kN}$  iznosi:

$$s = 2 \cdot A_{sh} \cdot f_{yd} \cdot \frac{z \cdot ctg\theta}{V_{Ed}} = 2 \cdot 0,501 \cdot 43,478 \cdot \frac{0,8 \cdot 550 \cdot 1,0}{288,80} = 66,37 \text{ cm}$$

ODABRANO  $\phi 8/15 \text{ cm} - Q 335 (3,35 \text{ cm}^2/\text{m}')$  uz svaki rub zida

#### Vertikalna armatura hrpta

Vertikalna armatura služi za preuzimanje momenta van ravnine  $M_{Ed,y} = 12,72 \text{ kNm}$ .

Statička visina (horizontalna armatura će se postaviti bliže licu zida):

$$d = 20 - 3 - 0,8 - 0,4 = 15,8 \text{ cm}$$

Mehanički koeficijent armiranja:

$$\omega' = \frac{A_{sv} \cdot f_{yd}}{b \cdot d \cdot f_{cd}} = \frac{3,35 \cdot 43,478}{100 \cdot 15,8 \cdot 2,00} = 0,046$$

Iz tablice 4.1 knjige „Betonske konstrukcije 1“ se za prvi manji odabere  $\mu_{Rd} = 0,042$

Nosivost na moment savijanja iznosi:

$$M_{Rd,y} = \mu_{Rd,y} \cdot b \cdot d^2 \cdot f_{cd} = 0,042 \cdot 550 \cdot 15,8^2 \cdot 2,00 = 729,96 \text{ kNm}$$

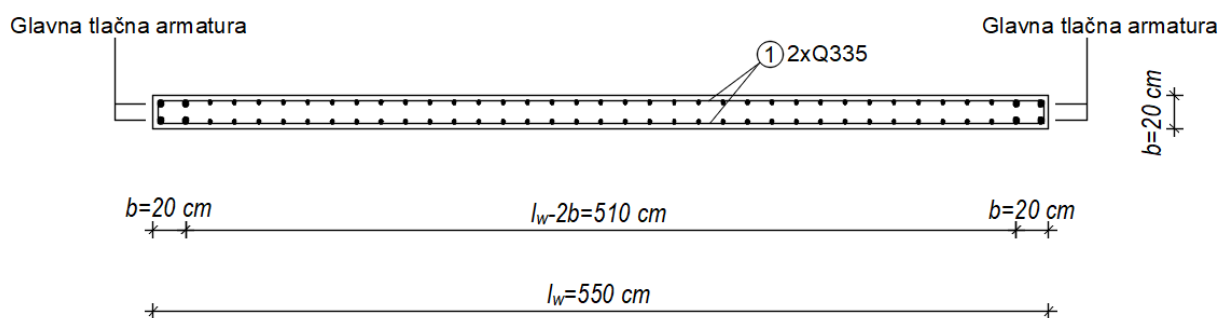
Kako je  $M_{Rd,y} > M_{Ed,y}$  nosivost je zadovoljena.

Minimalna i maksimalna armatura hrpta

Minimalna armatura hrpta je  $A_{sw,min} = 0,001 \cdot A_c$  (1,0 ‰ ploštine zida) uz svako lice zida, tj. za zid debljine 20 cm je  $2,0 \text{ cm}^2/\text{m}'$  uz svaki rub zida (uobičajeno mreža Q335 zadovoljava uvjet minimalne armature za većinu zidova u zgradama). Maksimalna armatura hrpta je  $A_{sw,max} = 0,02 \cdot A_c$  (2,0 ‰ ploštine zida), odnosno za zid debljine 20 cm je  $40 \text{ cm}^2/\text{m}'$  uz svaki rub zida.

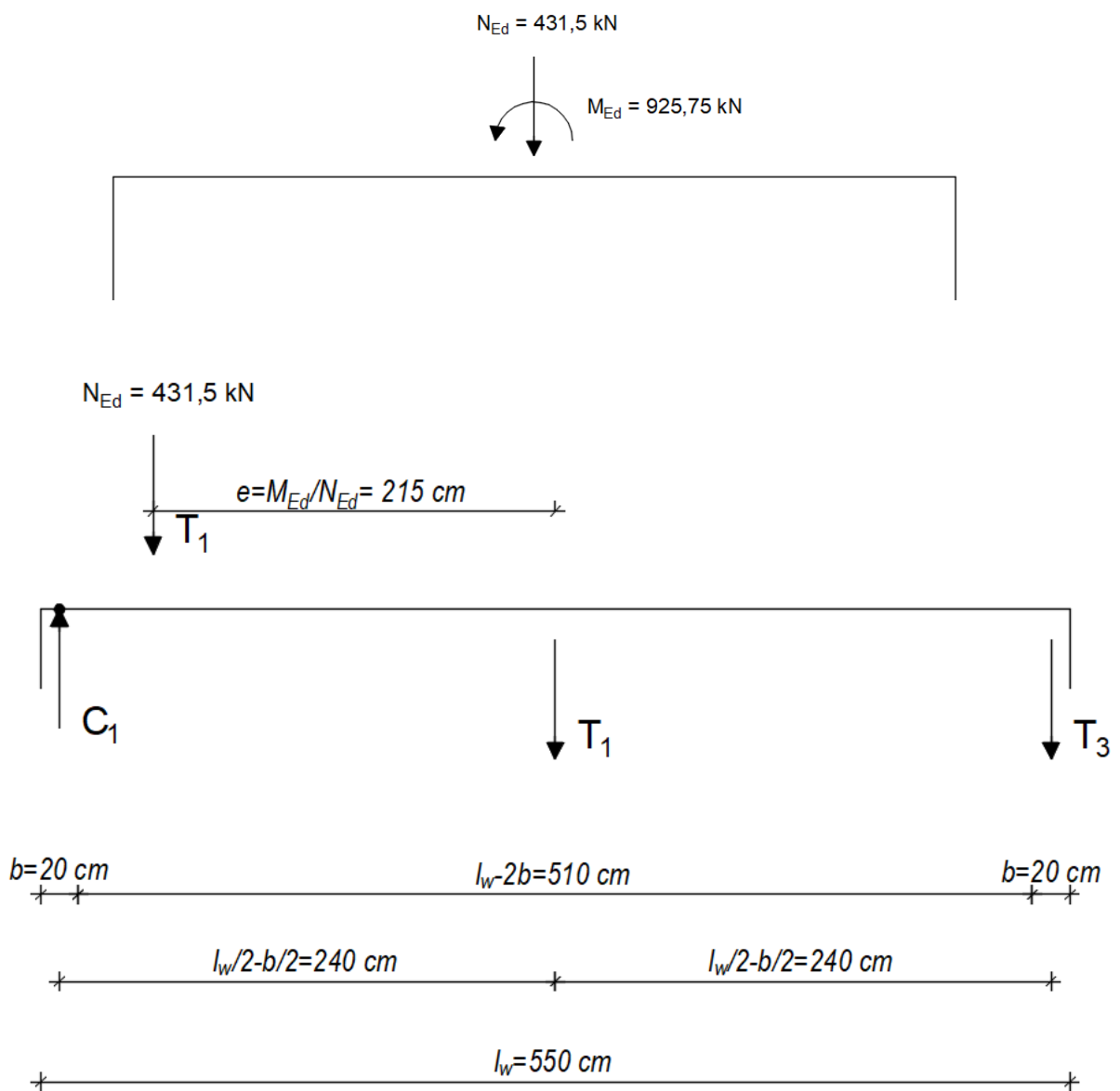
Određivanje armature kritičnog područja

Uzdužna armatura kritičnog područja zida određuje se na temelju interakcije momenta savijanja i uzdužne sile. Na slici 46 zadan je poprečni presjek zida sa svim dimenzijama i odabranom armaturnom mrežom hrpta (određeno u poglavlju 4.3). Kao što se vidi i sa slike dimenzije kritičnog područja radi jednostavnosti proračuna zadane su kao kvadrati dimenzija  $20 \times 20$ .  $l_w - 2b$  je prema tome duljina hrpta zida.



Slika 46.: Poprečni presjek zida sa pripadajućom armaturom

Na slici 47 dan je uzdužni presjek zida sa vrijednostima za uzdužnu silu i moment savijanja u ravnini zida. Moment savijanja u ravnini zida i uzdužna sila zamijenit će se uzdužnom silom  $N_{Ed}$  na način da se uzdužna sila pomakne za vrijednost ekscentriciteta  $e = M_{Ed}/N_{Ed}$  u lijevo. Za silu  $N_{Ed}$  odabire se minimalna vrijednost sile jer se time dobiva najveći ekscentricitet što je na strani sigurnosti.



Slika 47.: Uzdužni presjek zida sa pripadajućim vanjskim i unutarnjim silama i momentima

Uzdužne sile unutar zida mogu se podijeliti na 3 različite sile:

- 1)  $C_1$  je uzdužna tlačna sila u tlačnom kritičnom području zida
- 2)  $T_2$  je uzdužna vlačna sila u hrptu tj. središnjem dijelu zida

---

3)  $T_3$  je uzdužna vlačna sila u vlačnom kritičnom području zida

Kako bi se vidjelo je li potrebno proračunati armaturu u kritičnom području (poglavitito vlačnom), potrebno je dobiti vrijednost sile  $T_3$  u vlačnom kritičnom području.

Naime, ako je sila  $T_3$  manja od vrijednosti 0, onda se smatra da su mreže koje su proračunate za središnji dio zida dostatne da se preuzmu uzdužna tlačna sila i moment savijanja u ravnini zida. U slučaju da je sila  $T_3$  veća od vrijednosti 0 provest će se proračun potrebne površine armature na način da je  $A_3 = T_3 / f_{yd}$ .

Kako bi se dobila vrijednost sile  $T_3$  potrebno je provesti proračun ravnoteže momenata oko unaprijed definirane točke. Odabire se točka O sa slike 47. Sila  $T_3$  se nalazi unutar zida, stoga će sila  $T_3$  svakako biti negativna, u nastavku svejedno slijedi proračun.

U nastavku je prikazan proračun sile  $T_3$ .

$$\Sigma M_O = 0$$

$$T_2 \cdot \left( \frac{l_w}{2} - \frac{b}{2} \right) + T_3 \cdot 2 \cdot \left( \frac{l_w}{2} - \frac{b}{2} \right) - N_{Ed} \cdot \left( e - \frac{l_w}{2} + \frac{b}{2} \right) = 0$$

S obzirom na to da je vrijednost za  $N_{Ed}$  poznata, vrijednost sile  $T_2$  dobiva se na temelju odabrane armature u središnjem dijelu zida tj. hrptu zida. Kako su u sredini zida odabrane 2 mreže Q 335 (svaka na svojem licu zida), vlačna sila  $T_2$  proračunava se na temelju idućeg izraza:

$$T_2 = A_2 \cdot f_{yd}$$

gdje je:

$$A_2 = 2 \cdot A_{prov} \cdot (l_w - 2 \cdot b) = 2 \cdot 3,35 \cdot (l_w - 2 \cdot b) = 6,70 \cdot (l_w - 2 \cdot b)$$

$$f_{yd} = 43,48 \text{ kN/cm}^2$$

Prema tome vrijedi da je:

$$T_2 = 6,70 \cdot (l_w - 2 \cdot b) \cdot 43,48 = 291,32 \cdot (l_w - 2 \cdot b)$$

Na temelju prethodnih izraza jasno je da jedina nepoznanica koja je preostala je sila  $T_3$ .

Kombiniranjem prethodnih izraza te premještanjem parametara dobiva se izraz za određivanje vlačne sile u vlačnom kritičnom području zida.

$$T_3 = \frac{N_{Ed} \cdot \left( e - \frac{l_w - b}{2} \right) - 291,32 \cdot (l_w - 2 \cdot b) \cdot \left( \frac{l_w - b}{2} \right)}{l_w - b} =$$



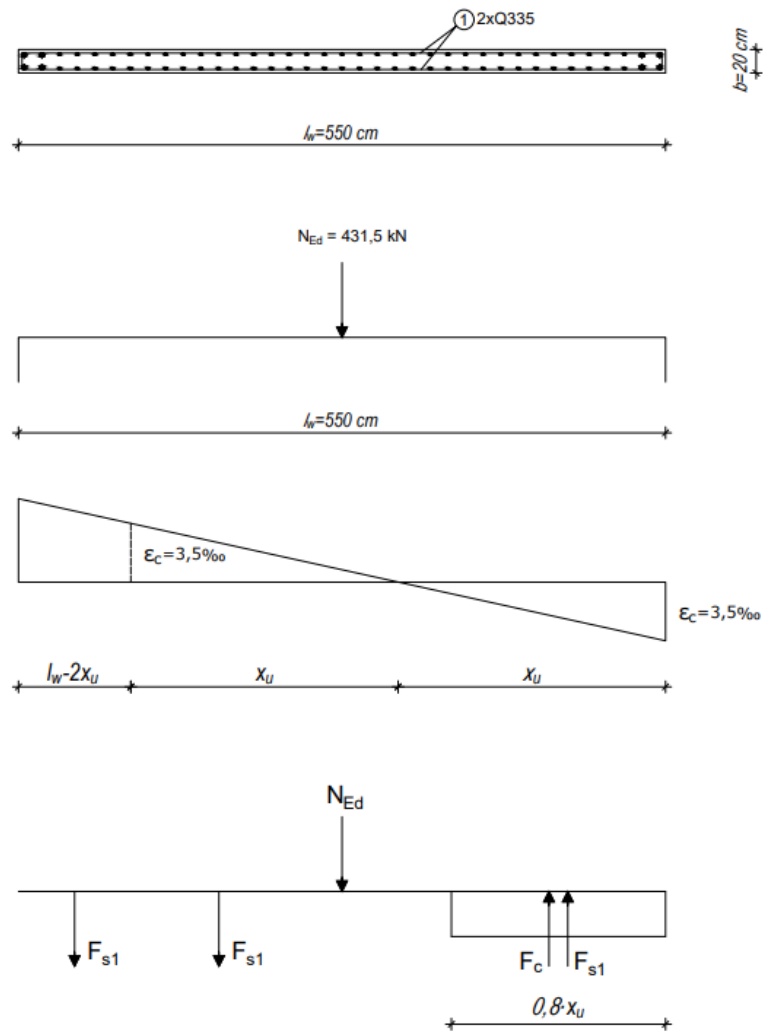
---

$$T_3 = \frac{431,50 \cdot \left(215 - \frac{550 - 20}{2}\right) - 291,32 \cdot (550 - 2 \cdot 20) \cdot \left(\frac{550 - 20}{2}\right)}{500 - 20}$$
$$= - 82069,74 \text{ kN} < 0$$

Kako je sila  $T_3$  manja od 0 smatra se da su mreže koje su proračunate za središnji dio zida dostatne da se preuzmu uzdužna tlačna sila i moment savijanja u ravnini zida. Na krajeve zida postavljena je konstruktivna armatura  $4 \phi 12$ . U idućim poglavljima proračun će se provoditi tako da se ta konstruktivna armatura ne uzima u obzir. Smatra se da njezin doprinos nije značajan te se radi jednostavnosti proračuna ona zanemaruje.

### Provjera nosivosti zida na moment savijanja u ravnini

Na temelju odabrane armature u hrptu zida ( $2 \times Q 335$ ) te vanjskih i unutarnjih sila, potrebno je najprije izračunati vrijednost duljine tlačnog područja u trenutku sloma  $x_u$ . Smatra se da se odabrane mreže  $2 \times Q 335$  protežu čitavom duljinom zida  $l_w$ .



Slika 48.: Uzdužni presjek zida sa pripadajućim vanjskim i unutarnjim silama

$$\Sigma N = 0$$

$$N_{Ed} + F_{s1} + F_{s2} = F_c + F_{s2}$$

$$N_{Ed} + f_{yd} \cdot A_{uk} - 2 \cdot f_{yd} \cdot A_{uk} \cdot \frac{x_u}{l_w} = 0,8 \cdot x_u \cdot b \cdot f_{cd}$$

Ako se uzme u obzir da su:

$$f_{yd} = 43,48 \text{ kN/cm}^2$$

$$A_{uk} = 2 \cdot A_{prov} \cdot l_w = 2 \cdot 3,35 \cdot 5,5 = 36,85 \text{ cm}^2$$

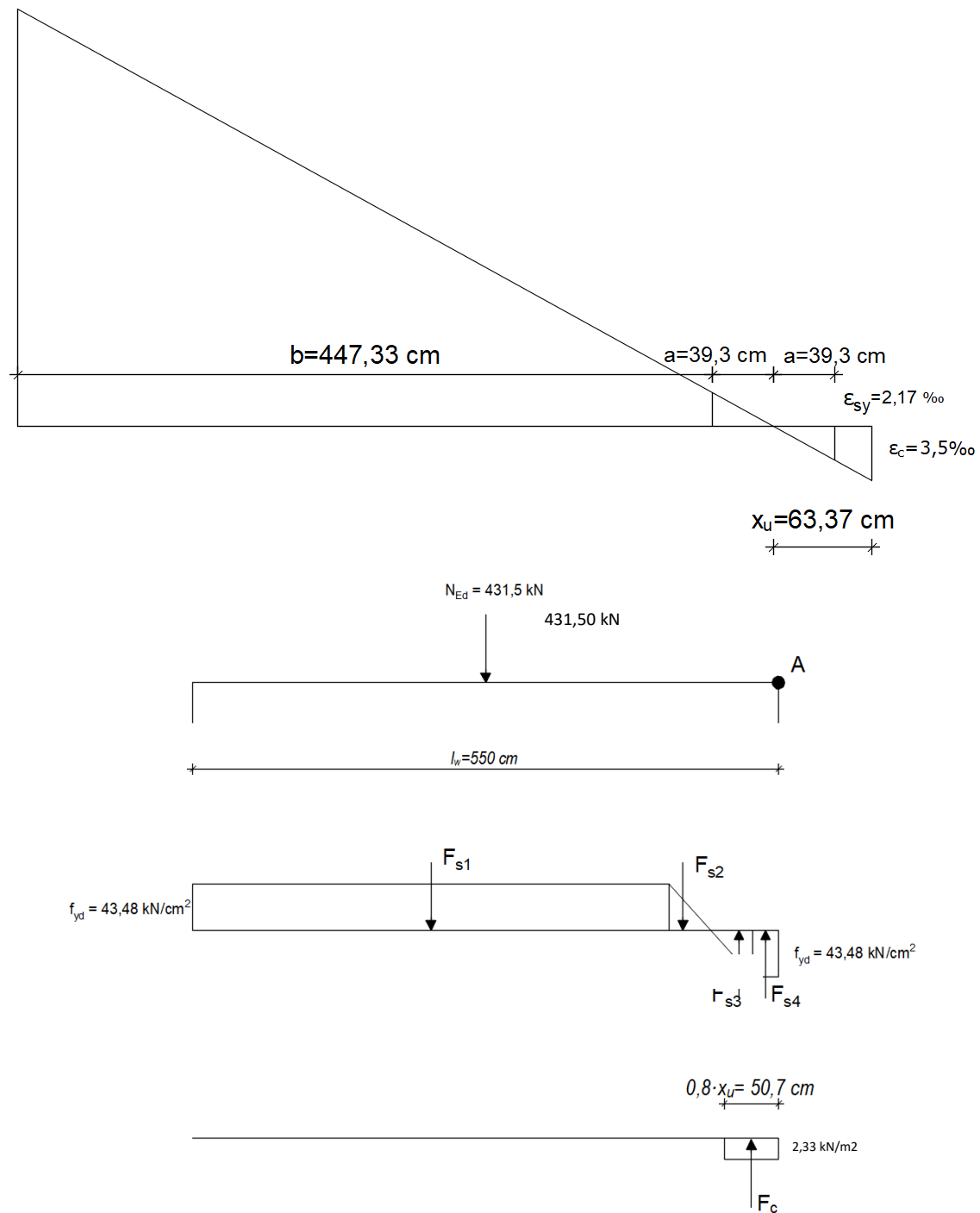
$$f_{cd} = 2,00 \text{ kN/cm}^2$$

Na temelju prethodnih izraza dobiva se vrijednost  $x_u$ :

$$431,50 + 43,48 \cdot 36,85 - 2 \cdot 43,48 \cdot 36,85 \cdot \frac{x_u}{550} = 0,8 \cdot 2,00 \cdot x_u \cdot 20$$

$$x_u = 63,37 \text{ cm}$$

Nakon što je izračunata vrijednost za  $x_u$ , potrebno je, na temelju ravnoteže sila, izračunati nosivost zida na savijanje u ravnini  $M_{Rd}$ .



Slika 49.: Prikaz relativnih deformacija u zidu u trenutku sloma te prikaza vanjskih sila, unutarnjih sila u čeliku i unutarnjih sila u betonu

Na slici prikazane su vanjske sile ( $N_{Ed}$ ) koje djeluju na zid te unutarnje sile u čeliku ( $F_{s1}$  do  $F_{s4}$ ) i unutarnje sile u betonu ( $F_c$ ). Kako bi se dobila nosivost zida na moment savijanja potrebno

je definirati mjerodavno točku s obzirom na koju će se računati suma momenata kao mjerodavna uzima se točka A sa slike 49. U nastavku je dan proračun nosivosti na moment savijanja.

$$\Sigma M_A = M_{Rd}$$

$$N_{Ed} \cdot \frac{l_w}{2} + F_{s1} \cdot \left(\frac{b}{2} + a + x_u\right) + F_{s2} \cdot \left(\frac{2}{3} \cdot a + x_u\right) - F_{s3} \cdot \left(x_u - \frac{2}{3} \cdot a\right) - F_c \cdot (0,4 \cdot x_u) - F_{s4} \cdot \left(\frac{x_u - a}{2}\right) = M_{Rd}$$

$$N_{Ed} \cdot \frac{l_w}{2} + f_{yd} \cdot A_{uk} \cdot \frac{b}{l_w} \cdot \left(\frac{b}{2} + a + x_u\right) + f_{yd} \cdot A_{uk} \cdot \frac{a}{l_w} \cdot \left(\frac{2}{3} \cdot a + x_u\right) \cdot 0,5 - f_{yd} \cdot A_{uk} \cdot \frac{a}{l_w} \cdot \left(x_u - \frac{2}{3} \cdot a\right) \cdot 0,5 - 0,8 \cdot x_u \cdot b \cdot f_{cd} \cdot (0,4 \cdot x_u) - \frac{x_u - a}{l_w} \cdot f_{yd} \cdot A_{uk} \cdot \left(\frac{x_u - a}{2}\right) = M_{Rd}$$

$$431,50 \cdot \frac{550}{2} + 43,48 \cdot 33,5 \cdot \frac{447,33}{550} \cdot \left(\frac{447,33}{2} + 39,3 + 63,37\right) + 43,48 \cdot 33,5 \cdot \frac{39,3}{550} \cdot \left(\frac{2}{3} \cdot 39,3 + 63,37\right) \cdot 0,5 - 43,48 \cdot 33,5 \cdot \frac{39,3}{550} \cdot \left(63,37 - \frac{2}{3} \cdot 39,3\right) \cdot 0,5 - 0,8 \cdot 63,37 \cdot 20 \cdot 2,00 \cdot (0,4 \cdot 63,37) - \frac{63,37 - 39,3}{550} \cdot 43,48 \cdot 33,5 \cdot \left(\frac{63,37 - 39,3}{2}\right) = M_{Rd}$$

$$M_{Rd} = 455822 \text{ kNcm} = 4558 \text{ kNm}$$

S obzirom na to da je  $M_{Ed} = 926 \text{ kNm} < M_{Rd} = 4558 \text{ kNm}$  može se zaključiti da zid ima zadovoljavajuću nosivost na moment savijanja.

### Zahtijevana duktilnost

Sile u konstrukciji određene su korištenjem proračunskog spektra, odnosno umanjene su za faktor ponašanja. To je moguće zbog toga što se smanjena nosivost „nadoknađuje“ dodatnom duktilnošću. Zahtijevana duktilnost određena je izrazima:

$$\mu_\phi = (2 \cdot q_0 - 1) \cdot \frac{M_{Ed}}{M_{Rd}} \quad \text{ako je } T_1 \geq T_c$$

$$\mu_\phi = \left[1 + 2 \cdot (q_0 - 1) \cdot \frac{T_c}{T_1}\right] \cdot \frac{M_{Ed}}{M_{Rd}} \quad \text{ako je } T_1 < T_c$$

Gdje je:  $q_0$  faktor ponašanja (osnovna vrijednost)  
 $T_1$  prvi period konstrukcije u razmatranom smjeru  
 $T_c$  rubni period (ovisi o tipu tla)

---

Osnovna vrijednost faktora ponašanja za pravilne konstrukcije je jednaka faktoru ponašanja, ali za nepravilne konstrukcije je osnovna vrijednost veća od proračunske. U ovom slučaju je konstrukcija pravilna pa  $q_0 = q = 3,0$ . Prvi period u smjeru promatranog zida je  $T_1 = T_{1,y} = 0,12$  s. Rubni period ovisi o vrsti tla, za razred tla C je  $T_c = 0,6$  s.

Kako je  $T_1 = 0,12$  s <  $T_c = 0,6$  s, zahtijevana duktilnost iznosi

$$\mu_\phi = \left[ 1 + 2 \cdot (3 - 1) \cdot \frac{0,6}{0,12} \right] \cdot \frac{926}{4558} = 4,27$$

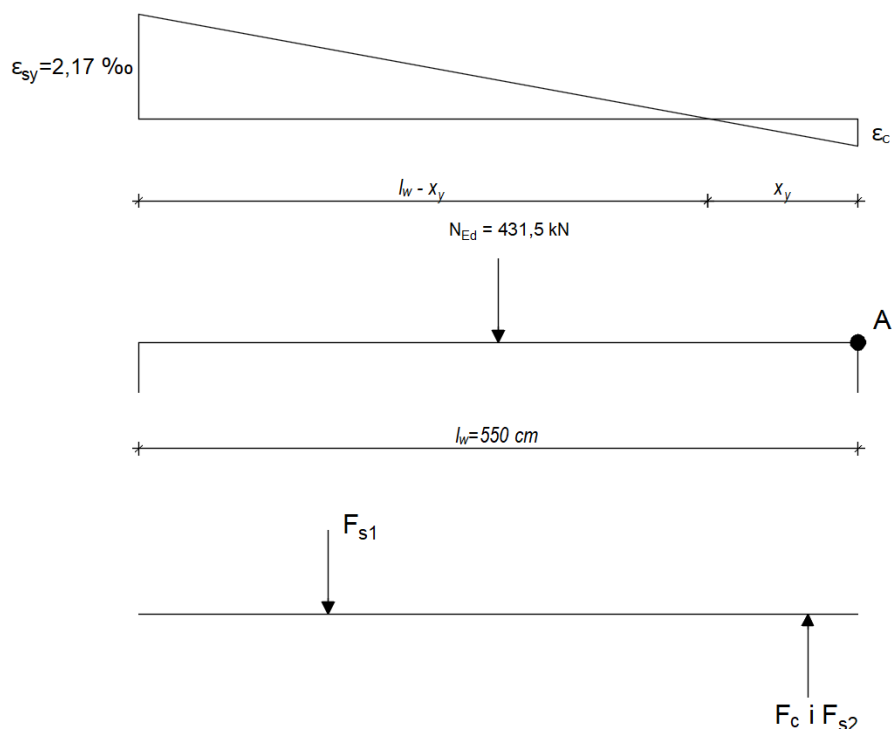
Međutim kako je korišten čelik razreda duktilnosti B, a ne C, potrebno je zahtijevanu duktilnost povećati za 50 %.

Zahtijevana duktilnost iznosi  $\mu_\phi = 4,27 \cdot 1,5 = 6,40$ .

## Određivanje duktilnosti zida

U prethodnim poglavljima dobivena je zahtijevana duktilnost  $\mu_\phi = 6,40$ .

U nastavku je izračunata duktilnost zida. U prvom koraku potrebno je izračunati zakrivljenost poprečnog presjeka na početku popuštanja vlačne armature. Dakle, maksimalna relativna deformacija vlačne armature jednaka je  $\varepsilon_{sy}$ , dok je potrebno proračunati relativnu deformaciju betona u tlaku i duljinu tlačnog područja  $x_y$ .



Slika 50.: Prikaz relativnih deformacija u zidu te prikaz vanjskih sila, unutarnjih sila u čeliku i unutarnjih sila u betonu potrebnih za dobivanje duktilnosti zida

$$\Sigma N = 0$$

$$N_{Ed} + F_{s1} = F_{s2} + F_c$$

$$N_{Ed} + f_{yd} \cdot A_{uk} \cdot 0,5 \cdot \left( \frac{l_w - x_y}{l_w} \right) = A_{uk} \cdot 0,5 \cdot \left( \frac{x_y}{l_w} \right) \cdot \varepsilon_c \cdot E_s + 0,5 \cdot x_y \cdot b_w \cdot \varepsilon_c \cdot E_c$$

Iz sličnosti trokuta na slici 50 dobivaju se sljedeći donosi:

$$\frac{\varepsilon_c}{x_y} = \frac{0,00217 + \varepsilon_c}{l_w}$$

$$x_y = l_w \cdot \frac{\varepsilon_c}{0,00217 + \varepsilon_c} = \frac{500 \cdot \varepsilon_c}{0,00217 + \varepsilon_c}$$

Kombinacijom prethodnih dviju jednadžbi dobivamo konačni izraz za relativnu deformaciju betona u tlaku:

$$\begin{aligned}
& 431,50 + 43,48 \cdot 33,5 \cdot 0,5 \cdot \left( \frac{550 - \frac{550 \cdot \varepsilon_c}{0,00217 + \varepsilon_c}}{550} \right) \\
& = 33,5 \cdot 0,5 \cdot \left( \frac{550 \cdot \varepsilon_c}{0,00217 + \varepsilon_c} \right) \cdot \varepsilon_c \cdot 20000 + 0,5 \cdot \frac{550 \cdot \varepsilon_c}{0,00217 + \varepsilon_c} \cdot 20 \cdot \varepsilon_c \\
& \quad \cdot 3300
\end{aligned}$$

$$\varepsilon_c = 3,81 \cdot 10^{-4}$$

Na temelju dobivene vrijednosti za relativnu deformaciju betona moguće je dobiti i duljinu tlačnog područja:

$$x_y = l_w \cdot \frac{\varepsilon_c}{0,00217 + \varepsilon_c} = \frac{550 \cdot \varepsilon_c}{0,00217 + \varepsilon_c} = \frac{550 \cdot 3,81 \cdot 10^{-4}}{0,00217 + 3,81 \cdot 10^{-4}} = 82,14 \text{ cm}$$

Sa iznad dobivenim vrijednostima moguće je izračunati zakrivljenost pri popuštavanju:

$$\frac{1}{r_y} = \frac{\varepsilon_c}{x_y} = \frac{3,81 \cdot 10^{-4}}{82,14} = 4,64 \cdot 10^{-6}$$

Na temelju podataka iz poglavlja 4.4 moguće je izračunati i zakrivljenost pri slomu:

$$\frac{1}{r_u} = \frac{\varepsilon_c}{x_u} = \frac{3,5 \cdot 10^{-3}}{63,37} = 5,52 \cdot 10^{-5}$$

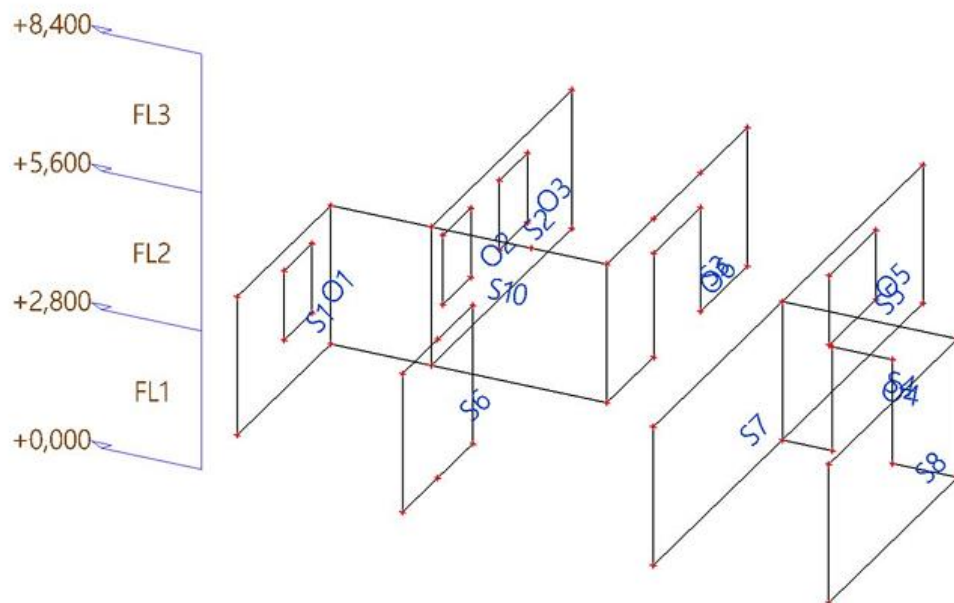
Na kraju, pomoću prethodnih izraza dobiva se duktilnost zida:

$$\mu_\phi = \frac{\frac{1}{r_u}}{\frac{1}{r_y}} = \frac{5,52 \cdot 10^{-5}}{4,64 \cdot 10^{-6}} = 11,90$$

Kako je zahtijevana duktilnost  $\mu_\phi = 6,40$ , jasno je da nema potrebe za ovijanjem kritičnih područja zida te da zid zadovoljava uvjete nosivosti i duktilnosti.

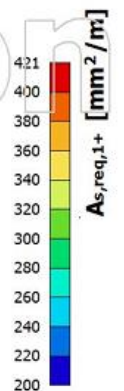
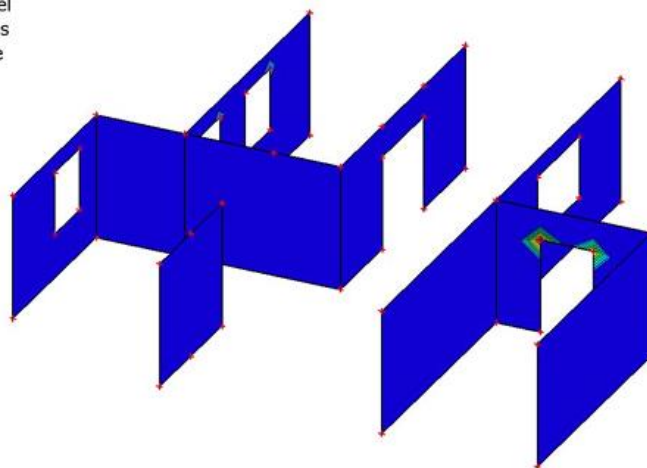
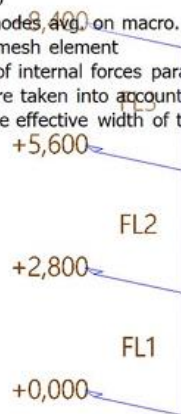
U nastavku slijedi izvještaj iz softvera kojim se uspoređuju rezultati dobiveni ručnim proračunom:

## Oznake zidova – POZ100



## Tražena armatura – POZ 100

Values:  $A_{s,req,1+}$   
 Linear calculation  
 Class: RC1  
 Extreme: Global  
 Selection: Named selection -  
 Zidovi\_POZ100  
 Location: In nodes, avg., on macro.  
 System: LCS mesh element  
 Components of internal forces parallel with the rib are taken into account as zero within the effective width of the rib.



Slika 51.: Oznake zidova i tražena armatura POZ-100



## Proračun kritičnog zida – POZ100

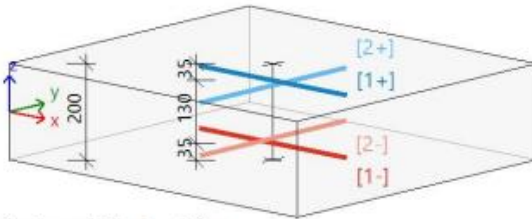
Values:  $A_{s,req,1+}$   
 Linear calculation  
 Class: RC1  
 Extreme: Global  
 Selection: Named selection - Zidovi\_POZ100  
 Location: In nodes avg. on macro. System: LCS mesh element

### Wall S4

**h=200 mm**

EN 1992-1-1:2004/A1:2014

Node 32/98 [X= 11,200, Y=5,500, Z=2,000 m]



Design width:  $b = 1.0$  m

#### Concrete: C30/37

Bi-linear stress-strain diagram

$\epsilon_{c2} = 1,75\%$   $\epsilon_{cu} = 3,50\%$

Exposure class: XC3

Cover: 30 mm

#### Reinforcement: B 500B

Bi-linear with an inclined top branch

$\epsilon_{yd} = 2,17\%$   $\epsilon_{ud} = 45,00\%$

[1+]  $\emptyset 8,0/150 + \emptyset 10,0/300$

[2+]  $\emptyset 8,0/150 + \emptyset 10,0/300$

[1-]  $\emptyset 8,0/150$

[2-]  $\emptyset 8,0/150$

### Longitudinal reinforcement

Designed reinforcement layers (in direction from the member local x axis):

	Provided		$d_1$ [mm]	$A_{s,min}$ [mm <sup>2</sup> ]	$A_{s,ult}$ [mm <sup>2</sup> ]	$\Delta A_{s,ser}$ [mm <sup>2</sup> ]	$A_{s,req}$ [mm <sup>2</sup> ]	$A_{s,prov}$ [mm <sup>2</sup> ]	$A_{s,max}$ [mm <sup>2</sup> ]	$G_{l,prov}$ [kg/m <sup>3</sup> ]	$s_{min}$ [mm]	$s_{max}$ [mm]	UC <sub><math>A_{s,prov}</math></sub> [-]
	$N_{\emptyset,prov,bas}$	$N_{\emptyset,prov,add}$											
[1+] 0°	$\emptyset 8,0/150$	$\emptyset 10,0/300$	35	200	364	-	364	597	-	23,4	95	100	0,61 ✓
							0,18%	0,30%			$\geq 21$	$\leq 400$	
[2+] 90°	$\emptyset 8,0/150$	$\emptyset 10,0/300$	45	200	403	-	403	597	4000	23,4	95	100	0,68 ✓
							0,20%	0,30%			$\geq 21$	$\leq 400$	
[1-] 0°	$\emptyset 8,0/150$	---	35	200	200	-	200	335	-	13,1	142	150	0,60 ✓
							0,10%	0,17%			$\geq 21$	$\leq 400$	
[2-] 90°	$\emptyset 8,0/150$	---	45	200	197	-	200	335	4000	13,1	142	150	0,60 ✓
							0,10%	0,17%			$\geq 21$	$\leq 400$	

### Ultimate limit state (ULS)

Bending with/without axial force (in direction of the reinforcement layers)

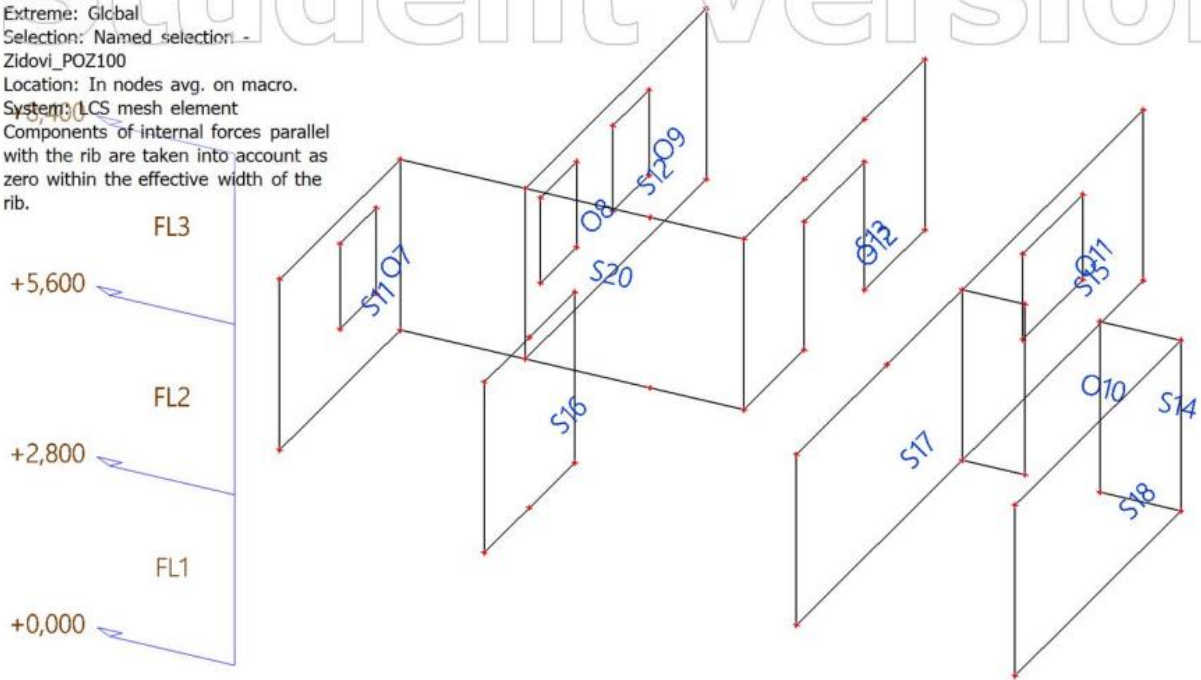
Case	$m_{Ed}$ [kNm]	$n_{Ed}$ [kN]	$A_s$ [mm <sup>2</sup> ]	$x$ [mm]	$d$ [mm]	$x/d$ [-]	$z$ [mm]	$\epsilon_c$ [‰]	$\sigma_c$ [MPa]	$\epsilon_s$ [‰]	$\sigma_s$ [MPa]
[1+] 0,0°	-4,95	262,90	364	0	180	0,00	162	45,00	0,00	45,00	465,93
								-		45,00	
[2+] 90,0°	-5,28	279,28	403	0	180	0,00	162	45,00	0,00	45,00	465,93
								-		45,00	
[1-] 0,0°	-4,95	262,90	200	0	180	0,00	162	45,00	0,00	45,00	465,93
								-		45,00	
[2-] 90,0°	-5,28	279,28	197	0	180	0,00	162	45,00	0,00	45,00	465,93
								-		45,00	
EX	LC1+LC2+0.30*LC3+0.30*LC4+LC6+Accidental torsional moments for LC6+0.30*LC7+0.30*Accidental torsional moments for LC7										
EX	LC1+LC2+0.30*LC4+LC6-Accidental torsional moments for LC6+0.30*LC7-0.30*Accidental torsional moments for LC7										

### Shear reinforcement

Case	$\theta$ [°]	$v_{Ed}$ [kN/m]	$A_{sl,x}$ [mm <sup>2</sup> ]	$A_{sl,y}$ [mm <sup>2</sup> ]	$\rho_l$ [%]	$v_{Rd,c}$ [kN/m]	$v_{Rd,max}$ [kN/m]	$A_{sw,req}$ [mm <sup>2</sup> /m <sup>2</sup> ]	Status
[1-] EX	40,0	0,6	932	932	0,583	79,3	831,7	---	OK

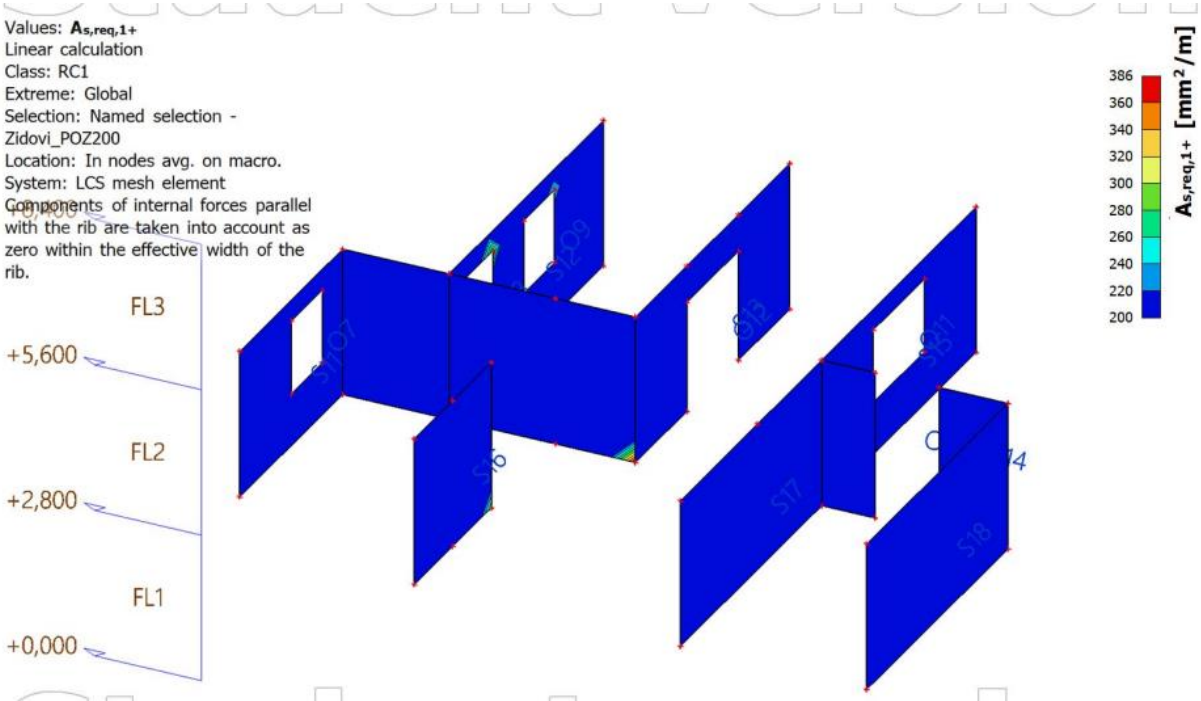
### Oznake zidova – POZ200

Values:  $A_{s,req,1+}$   
 Linear calculation  
 Class: RC1  
 Extreme: Global  
 Selection: Named selection - Zidovi\_POZ100  
 Location: In nodes avg. on macro.  
 System: LCS mesh element  
 Components of internal forces parallel with the rib are taken into account as zero within the effective width of the rib.



### Tražena armatura – POZ 200

Values:  $A_{s,req,1+}$   
 Linear calculation  
 Class: RC1  
 Extreme: Global  
 Selection: Named selection - Zidovi\_POZ200  
 Location: In nodes avg. on macro.  
 System: LCS mesh element  
 Components of internal forces parallel with the rib are taken into account as zero within the effective width of the rib.



Slika 52.: Oznake zidova i tražena armatura POZ-200

## Proračun kritičnog zida – POZ200

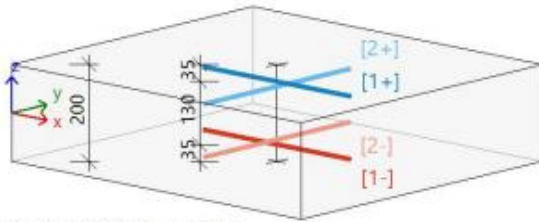
Values:  $A_{s,req,1+}$   
 Linear calculation  
 Class: RC1  
 Extreme: Global  
 Selection: Named selection - Zidovi\_POZ200  
 Location: In nodes avg. on macro. System: LCS mesh element

### Wall S20

EN 1992-1-1:2004/A1:2014

**h=200 mm**

Node 3539/166 [X= 5,500, Y=5,500, Z=2,800 m]



Design width:  $b = 1.0$  m

#### Concrete: C30/37

Bi-linear stress-strain diagram

$\epsilon_{c2} = 1,75\%$   $\epsilon_{cu} = 3,50\%$

Exposure class: XC3

Cover: 30 mm

#### Reinforcement: B 500B

Bi-linear with an inclined top branch

$\epsilon_{yd} = 2,17\%$   $\epsilon_{ud} = 45,00\%$

[1+]  $\varnothing 8,0/150 + \varnothing 10,0/300$

[2+]  $\varnothing 8,0/150 + \varnothing 10,0/300$

[1-]  $\varnothing 8,0/150$

[2-]  $\varnothing 8,0/150$

### Longitudinal reinforcement

Designed reinforcement layers (in direction from the member local x axis):

Provided	$d_1$	$A_{s,min}$	$A_{s,ult}$	$\Delta A_{s,ser}$	$A_{s,req}$	$A_{s,prov}$	$A_{s,max}$	$G_{s,prov}$	$s_{min}$	$s_{max}$	UC <sub><math>A_{s,prov}</math></sub>		
												$N_{\varnothing,prov,bas}$	$N_{\varnothing,prov,add}$
[1+] 0°	$\varnothing 8,0/150$	$\varnothing 10,0/300$	35	200	386	-	386	597	-	23,4	95	100	0,65 ✓
													0,19% 0,30%
[2+] 90°	$\varnothing 8,0/150$	$\varnothing 10,0/300$	45	200	471	-	471	597	4000	23,4	95	100	0,79 ✓
													0,24% 0,30%
[1-] 0°	$\varnothing 8,0/150$	---	35	200	212	-	212	335	-	13,1	142	150	0,63 ✓
													0,11% 0,17%
[2-] 90°	$\varnothing 8,0/150$	---	45	200	307	-	307	335	4000	13,1	142	150	0,92 ✓
													0,15% 0,17%

### Ultimate limit state (ULS)

Bending with/without axial force (in direction of the reinforcement layers)

Case	$m_{Ed}$	$n_{Ed}$	$A_s$	x	d	x/d	z	$\epsilon_c$	$\sigma_c$	$\epsilon_s$	$\sigma_s$	
	[kNm]	[kN]	[mm <sup>2</sup> ]	[mm]	[mm]	[-]	[mm]	[%]	[MPa]	[%]	[MPa]	
[1+] 0,0°	EX	-5,32	271,81	386	0	180	0,00	162	45,00	0,00	45,00	465,93
									-		45,00	
[2+] 90,0°	GSN	-7,80	127,00	471	2	155	0,01	154	-0,52	-5,96	45,00	465,93
									-3,50		45,00	
[1-] 0,0°	EX	-5,32	271,81	212	0	180	0,00	162	45,00	0,00	45,00	465,93
									-		45,00	
[2-] 90,0°	EX	-4,48	347,39	307	0	180	0,00	162	45,00	0,00	45,00	465,93
									-		45,00	

EX LC1+LC2+0.30\*LC3+0.30\*LC4+LC6+Accidental torsional moments for LC6+0.30\*LC7+  
 0.30\*Accidental torsional moments for LC7

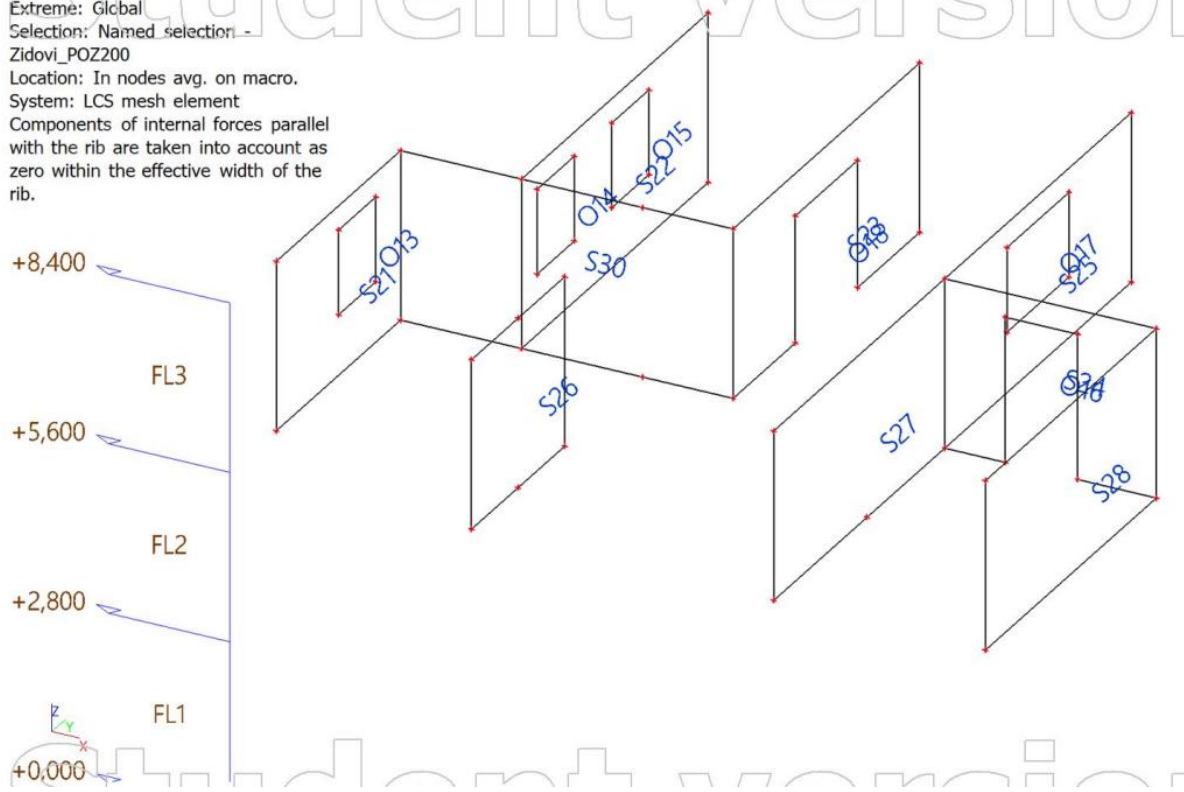
GSN 1.35\*LC1+1.35\*LC2+1.50\*LC3+1.50\*LC4+0.75\*LC5

### Shear reinforcement

Case	$\theta$	$v_{Ed}$	$A_{sl,x}$	$A_{sl,y}$	$\rho_l$	$v_{Rd,c}$	$v_{Rd,max}$	$A_{sw,req}$	Status
	[°]	[kN/m]	[mm <sup>2</sup> ]	[mm <sup>2</sup> ]	[%]	[kN/m]	[kN/m]	[mm <sup>2</sup> /m <sup>2</sup> ]	
[+] EX	40,0	93,8	597	597	0,373	105,6	820,4	---	OK

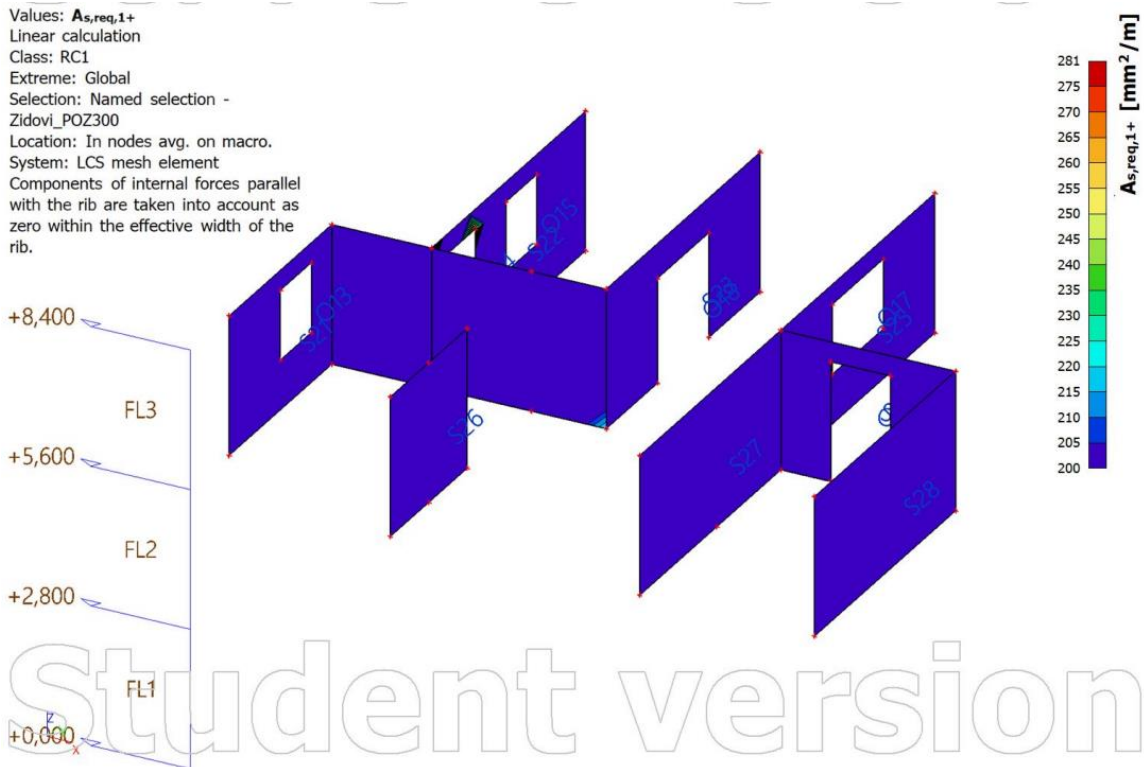
### Oznake zidova – POZ300

Values:  $A_{s,req,1+}$   
 Linear calculation  
 Class: RC1  
 Extreme: Global  
 Selection: Named selection -  
 Zidovi\_POZ200  
 Location: In nodes avg. on macro.  
 System: LCS mesh element  
 Components of internal forces parallel  
 with the rib are taken into account as  
 zero within the effective width of the  
 rib.



### Tražena armatura – POZ 300

Values:  $A_{s,req,1+}$   
 Linear calculation  
 Class: RC1  
 Extreme: Global  
 Selection: Named selection -  
 Zidovi\_POZ300  
 Location: In nodes avg. on macro.  
 System: LCS mesh element  
 Components of internal forces parallel  
 with the rib are taken into account as  
 zero within the effective width of the  
 rib.



Slika 53.: Oznake zidova i tražena armatura POZ-300

## Proračun kritičnog zida – POZ300

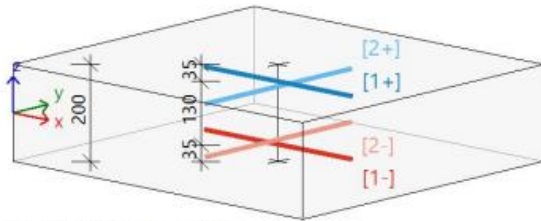
Values:  $A_{s,req,1+}$   
 Linear calculation  
 Class: RC1  
 Extreme: Global  
 Selection: Named selection - Zidovi\_POZ300  
 Location: In nodes avg. on macro. System: LCS mesh element

### Wall S22

EN 1992-1-1:2004/A1:2014

h=200 mm

Node 3943/121 [X= 2,000, Y=5,500, Z=8,400 m]



Design width: b = 1.0 m

#### Concrete: C30/37

Bi-linear stress-strain diagram

$\epsilon_{c2} = 1,75\%$   $\epsilon_{cu} = 3,50\%$

Exposure class: XC3

Cover: 30 mm

#### Reinforcement: B 500B

Bi-linear with an inclined top branch

$\epsilon_{yd} = 2,17\%$   $\epsilon_{ud} = 45,00\%$

[1+]  $\varnothing 8,0/150$

[2+]  $\varnothing 8,0/150$

[1-]  $\varnothing 8,0/150$

[2-]  $\varnothing 8,0/150$

### Longitudinal reinforcement

Designed reinforcement layers (in direction from the member local x axis):

Provided	N <sub>∅,prov,bas</sub>		d <sub>1</sub> [mm]	A <sub>s,min</sub> [mm <sup>2</sup> ]	A <sub>s,ult</sub> [mm <sup>2</sup> ]	ΔA <sub>s,serv</sub> [mm <sup>2</sup> ]	A <sub>s,req</sub> [mm <sup>2</sup> ]	A <sub>s,prov</sub> [mm <sup>2</sup> ]	A <sub>s,max</sub> [mm <sup>2</sup> ]	G <sub>l,prov</sub> [kg/m <sup>3</sup> ]	s <sub>min</sub> [mm]	s <sub>max</sub> [mm]	UC <sub>A<sub>s,prov</sub></sub> [-]
	N <sub>∅,prov,bas</sub>	N <sub>∅,prov,add</sub>											
[1+] 0°	∅8,0/150	---	35	200	281	-	281	335	-	13,1	142	150	0,84✓
[2+] 90°	∅8,0/150	---	45	200	196	-	200	335	4000	13,1	142	150	0,60✓
[1-] 0°	∅8,0/150	---	35	200	291	-	291	335	-	13,1	142	150	0,87✓
[2-] 90°	∅8,0/150	---	45	200	150	-	200	335	4000	13,1	142	150	0,60✓

### Ultimate limit state (ULS)

Bending with/without axial force (in direction of the reinforcement layers)

Case	m <sub>Ed</sub> [kNm]	n <sub>Ed</sub> [kN]	A <sub>s</sub> [mm <sup>2</sup> ]	x [mm]	d [mm]	x/d	z [mm]	ε <sub>c</sub> [‰]	σ <sub>c</sub> [MPa]	ε <sub>s</sub> [‰]	σ <sub>s</sub> [MPa]
[1+] 0,0°	EX	1,10	242,52	281	0	180	0,00	162	45,00	0,00	465,93
[2+] 90,0°	EX	-1,20	161,13	196	0	180	0,00	162	45,00	0,00	465,93
[1-] 0,0°	EX	1,10	242,52	291	0	180	0,00	162	45,00	0,00	465,93
[2-] 90,0°	EX	-1,20	161,13	150	0	180	0,00	162	45,00	0,00	465,93

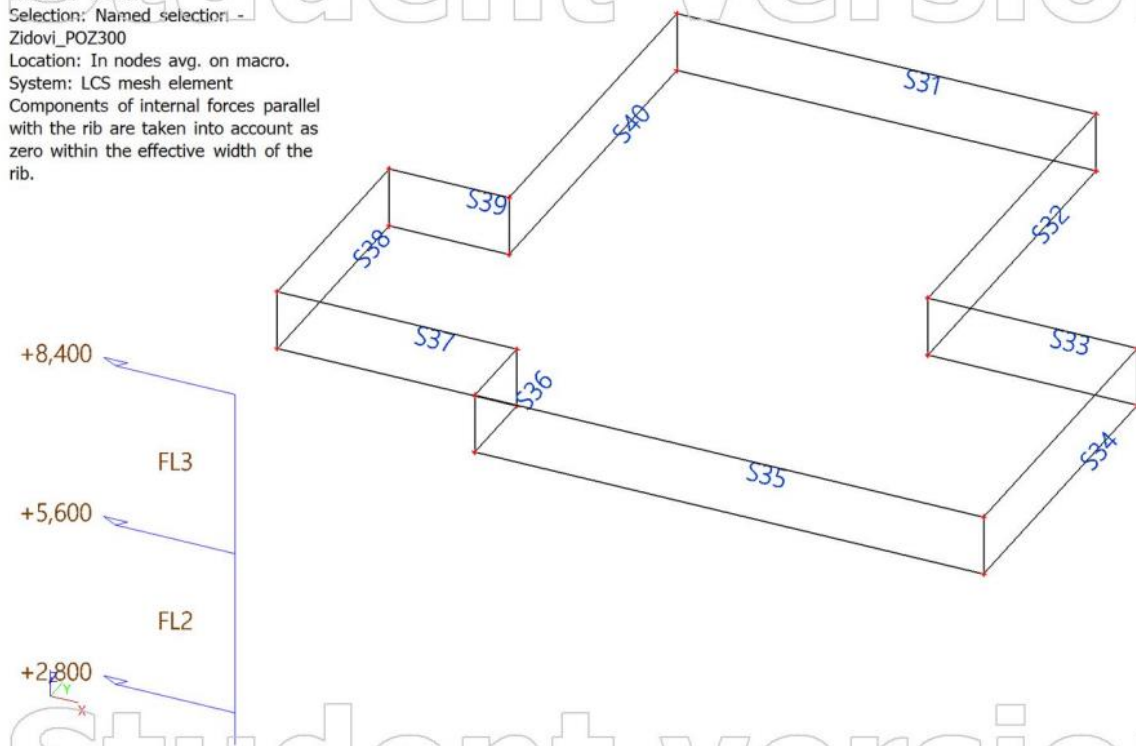
EX	LC1+LC2+0.30*LC3+0.30*LC4+LC6-Accidental torsional moments for LC6+0.30*LC7- 0.30*Accidental torsional moments for LC7
EX	LC1+LC2+0.30*LC4+LC6+Accidental torsional moments for LC6+0.30*LC7+ 0.30*Accidental torsional moments for LC7

### Shear reinforcement

Case	θ [°]	v <sub>Ed</sub> [kN/m]	A <sub>sl,x</sub> [mm <sup>2</sup> ]	A <sub>sl,y</sub> [mm <sup>2</sup> ]	ρ <sub>l</sub> [%]	v <sub>Rd,c</sub> [kN/m]	v <sub>Rd,max</sub> [kN/m]	A <sub>sw,req</sub> [mm <sup>2</sup> /m <sup>2</sup> ]	Status
[1-] EX	40,0	30,4	670	670	0,419	72,1	828,0	--	OK

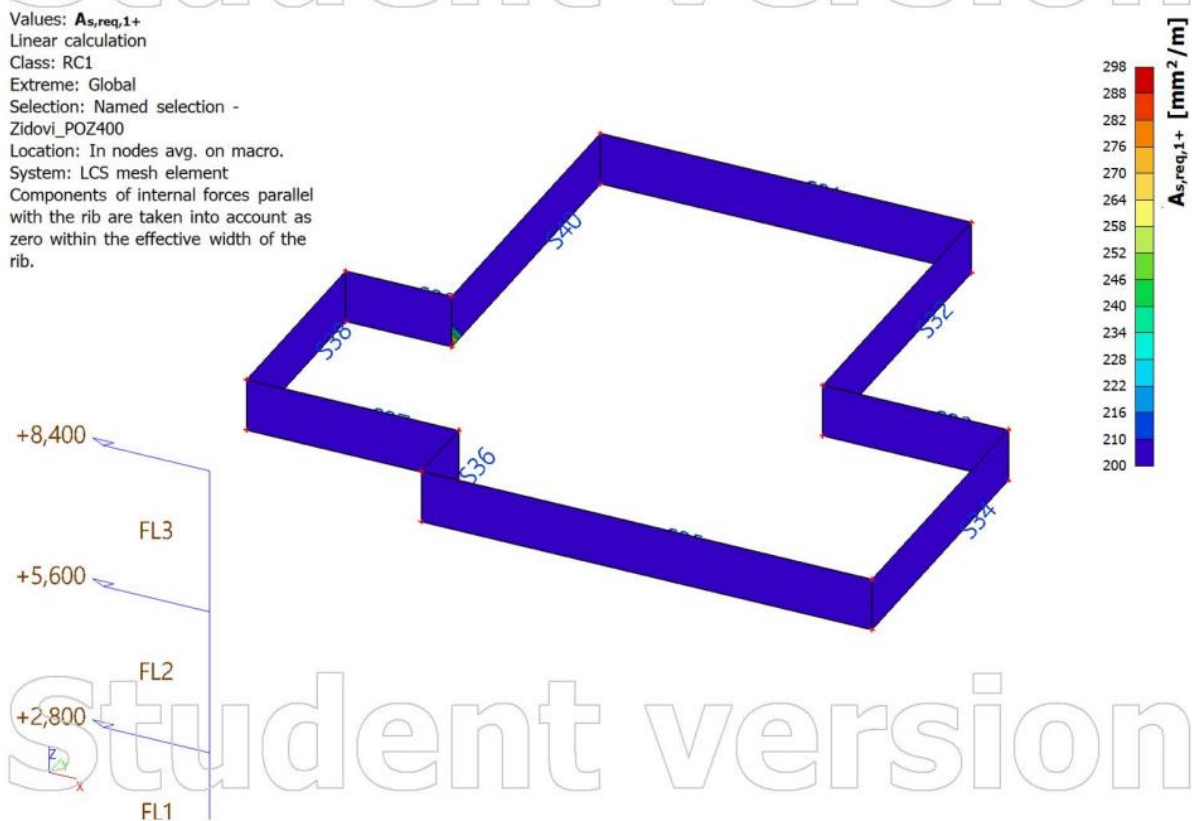
## Oznake zidova – POZ400

Values:  $A_{s,req,1+}$   
 Linear calculation  
 Class: RC1  
 Extreme: Global  
 Selection: Named selection -  
 Zidovi\_POZ300  
 Location: In nodes avg. on macro.  
 System: LCS mesh element  
 Components of internal forces parallel  
 with the rib are taken into account as  
 zero within the effective width of the  
 rib.



## Tražena armatura – POZ 400

Values:  $A_{s,req,1+}$   
 Linear calculation  
 Class: RC1  
 Extreme: Global  
 Selection: Named selection -  
 Zidovi\_POZ400  
 Location: In nodes avg. on macro.  
 System: LCS mesh element  
 Components of internal forces parallel  
 with the rib are taken into account as  
 zero within the effective width of the  
 rib.

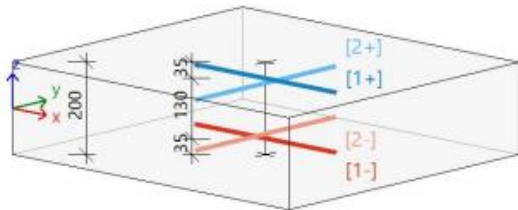


Slika 54.: Oznake zidova i tražena armatura POZ-400

## Proračun kritičnog zida – POZ400

Values:  $A_{s,rec,1+}$   
 Linear calculation  
 Class: RC1  
 Extreme: Global  
 Selection: Named selection - Zidovi\_POZ400  
 Location: In nodes avg. on macro. System: LCS mesh element

<b>Wall S40</b>	<b>h=200 mm</b>
EN 1992-1-1:2004/A1:2014	Node 100/0 [X= 2,000, Y=5,500, Z=8,400 m]



Design width:  $b = 1.0 \text{ m}$

### Concrete: C30/37

Bi-linear stress-strain diagram

$\epsilon_{c2} = 1,75\%$   $\epsilon_{cu} = 3,50\%$

Exposure class: XC3

Cover: 30 mm

### Reinforcement: B 500B

Bi-linear with an inclined top branch

$\epsilon_{yd} = 2,17\%$   $\epsilon_{ud} = 45,00\%$

[1+]  $\phi 8,0/150$

[2+]  $\phi 8,0/150$

[1-]  $\phi 8,0/150 + \phi 10,0/300$

[2-]  $\phi 8,0/150$

## Longitudinal reinforcement

Designed reinforcement layers (in direction from the member local x axis):

	Provided		$d_1$ [mm]	$A_{s,min}$ [mm <sup>2</sup> ]	$A_{s,ult}$ [mm <sup>2</sup> ]	$\Delta A_{s,ser}$ [mm <sup>2</sup> ]	$A_{s,req}$ [mm <sup>2</sup> ]	$A_{s,prov}$ [mm <sup>2</sup> ]	$A_{s,max}$ [mm <sup>2</sup> ]	$G_{l,prov}$ [kg/m <sup>3</sup> ]	$s_{min}$ [mm]	$s_{max}$ [mm]	UC <sub><math>A_{s,prov}</math></sub> [-]
	$N_{\phi,prov,bas}$	$N_{\phi,prov,add}$											
[1+] 0°	$\phi 8,0/150$	---	35	200	298	-	298	335	-	13,1	142	150	0,89✓
[2+] 90°	$\phi 8,0/150$	---	45	200	237	-	237	335	4000	13,1	142	150	0,71✓
[1-] 0°	$\phi 8,0/150$	$\phi 10,0/300$	35	200	360	-	360	597	-	23,4	95	100	0,60✓
[2-] 90°	$\phi 8,0/150$	---	45	200	257	-	257	335	4000	13,1	142	150	0,77✓

## Ultimate limit state (ULS)

Bending with/without axial force (in direction of the reinforcement layers)

Case	$m_{Ed}$ [kNm]	$n_{Ed}$ [kN]	$A_s$ [mm <sup>2</sup> ]	$x$ [mm]	$d$ [mm]	$x/d$ [-]	$z$ [mm]	$\epsilon_c$ [‰]	$\sigma_c$ [MPa]	$\epsilon_s$ [‰]	$\sigma_s$ [MPa]
[1+] 0,0°	2,38	291,32	298	0	180	0,00	162	45,00	0,00	45,00	465,93
[2+] 90,0°	1,25	211,92	237	0	180	0,00	162	45,00	0,00	45,00	465,93
[1-] 0,0°	2,38	291,32	360	0	180	0,00	162	45,00	0,00	45,00	465,93
[2-] 90,0°	1,25	211,92	257	0	180	0,00	162	45,00	0,00	45,00	465,93

EX LC1+LC2+0.30\*LC3+LC6-Accidental torsional moments for LC6+0.30\*LC7-0.30\*Accidental torsional moments for LC7

## Shear reinforcement

Case	$\theta$ [°]	$V_{Ed}$ [kN/m]	$A_{sLx}$ [mm <sup>2</sup> ]	$A_{sLy}$ [mm <sup>2</sup> ]	$\rho_l$ [%]	$V_{Rd,c}$ [kN/m]	$V_{Rd,max}$ [kN/m]	$A_{sw,req}$ [mm <sup>2</sup> /m <sup>2</sup> ]	Status
[1-] EX	40,0	41,2	597	335	0,280	72,2	826,1	---	OK

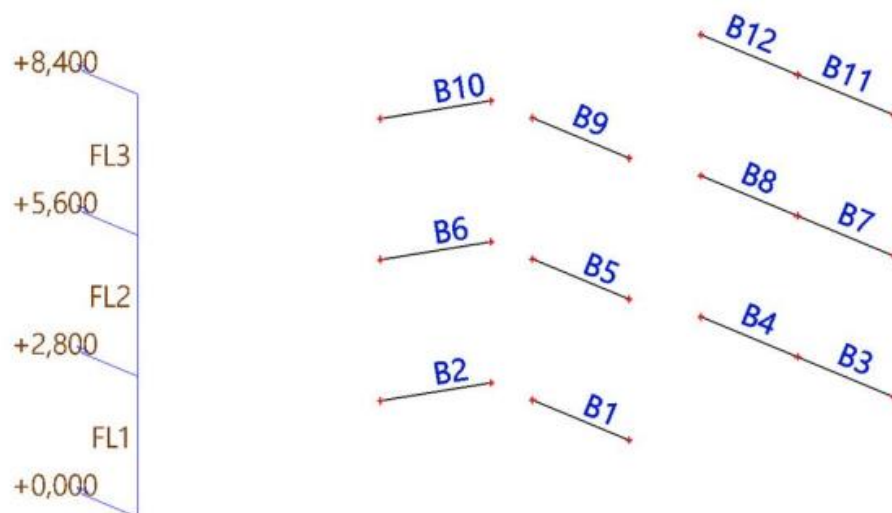
Zaključak: dimenzioniranje pomoću softvera odgovara analitičkom ručnom dimenzioniranju.

---

## 6. PRORAČUN AB GREDA

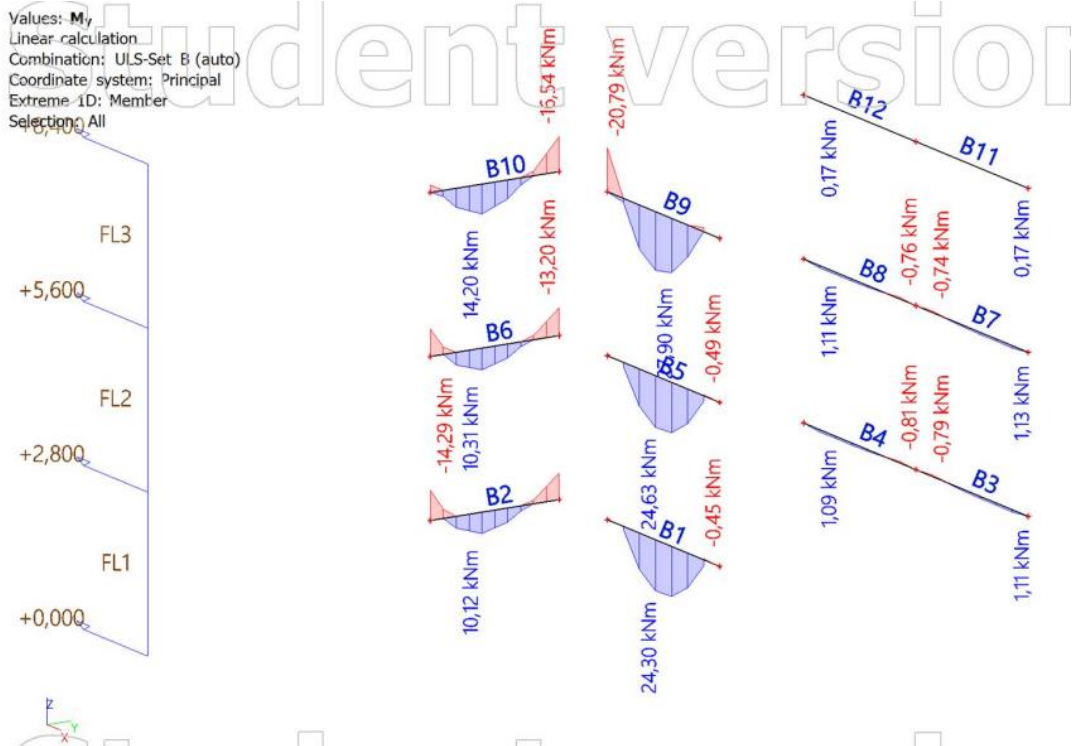
### 6.1. Određivanje proračunskih sila greda svih pozicija

Provest će se provjera graničnog stanja nosivosti(GSN) i graničnog stanja uporabivosti(GSU) za karakteristične grede svake etaže. Proračunske sile su određene za svaku gredu te se proračun provodi za mjerodavnu poziciju na svakoj etaži. Sve grede su dimenzija  $b/h=20/40$  cm uključujući AB ploču, određuje se sudjelujuća širina svih mjerodavnih greda.

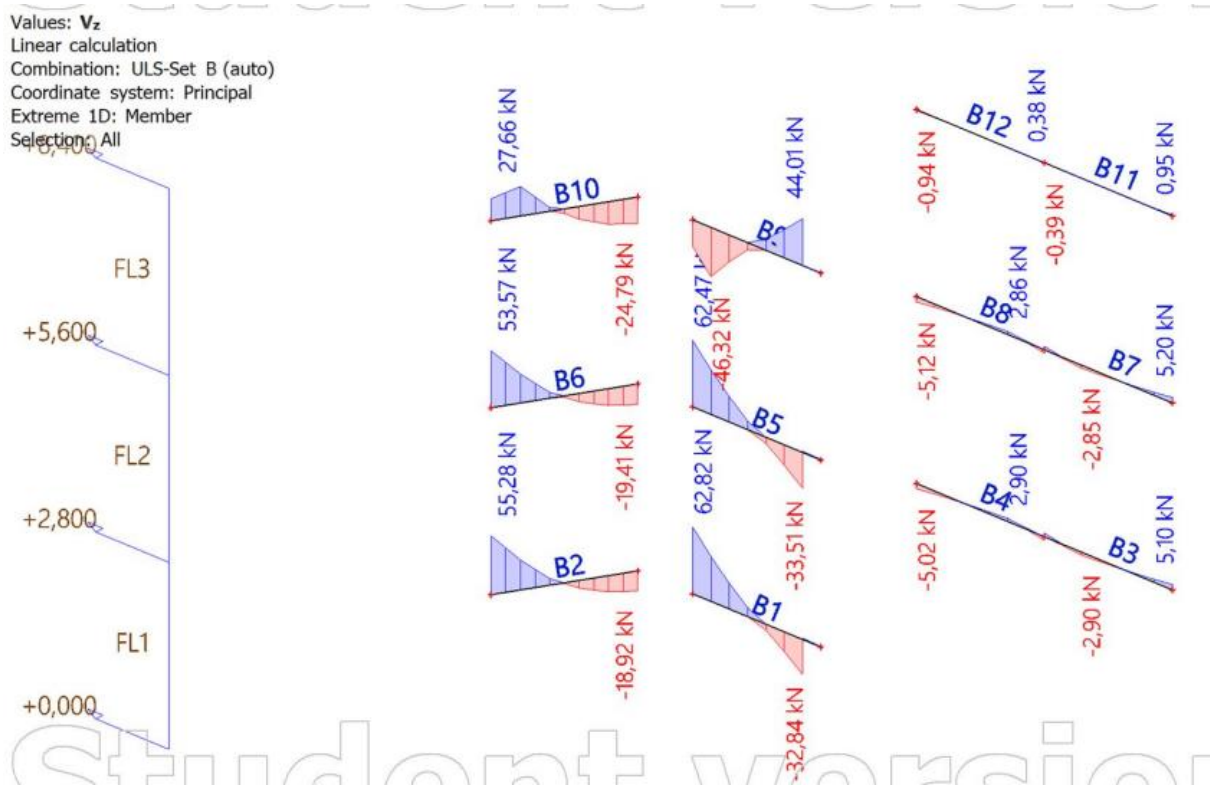


Slika 55.: Oznake pozicija greda





Slika 56.: Grede – vrijednosti momenata savijanja  $M_y$ (kNm)



Slika 57.: Grede – vrijednosti poprečnih sila  $V_z$ (kN)

---

## Karakteristične vrijednosti momenata savijanja i poprečnih sila

Prikazane su proračunske vrijednosti unutarnjih sila od momenta savijanja  $M_y$ (kNm) i poprečne sile ( $V_z$ ), dimenzioniranje će se provesti za sve grede različitog raspona za gredu na etaži s najvećim vrijednostima unutarnjih sila.

Očitane proračunske vrijednosti unutarnjih sila  $M_y$ (kNm) i  $V_z$ (kN):

Tablica 7.: Prikaz proračunskih unutarnjih sila greda

Pozicija	$M_y$ (kNm)	$V_z$ (kN)
B10	14,20	27,66
B9	27,90	46,32
B8;B7 (polje)	1,13	2,86
B8;B7 (ležaj)	0,76	5,12

## 6.2. Dimenzioniranje AB grede B10

### Dimenzioniranje

Materijal:

Beton: C30/37

( $f_{ck}/f_{ck,cube}$  valjak/kocka)

$f_{cd}$  – proračunska čvrstoća betona

$\alpha_{cc}$  – koeficijent dugotrajnih učinaka na tlačnu čvrstoću

$$f_{cd} = \alpha_{cc} \cdot \frac{f_{ck}}{\gamma_c} = 1,0 \cdot \frac{30}{1,5} = 20 \frac{N}{mm^2} = 2,0 \text{ kN/cm}^2$$

Čelik: B500B

( $f_{yk} / f_{tk} = 500/540$ )

$f_{cd}$  – proračunska granica popuštanja čelika za armiranje

$$f_{yd} = \frac{f_{yk}}{\gamma_s} = \frac{500}{1,15} = 43,478 \text{ kN/cm}^2$$

---

Visina grede:	$h = 40 \text{ cm}$
Zaštitni sloj betona (razred izloženosti XC1):	$c = 2 \text{ cm}$
Udaljenost do težišta armature:	$d_1 = c + \phi_v + \frac{f_{ctm}}{f_{yk}} = 2 + 0,8 + \frac{1,2}{2} = 3,4 \text{ cm}$
Statička visina presjeka:	$d = h - d_1 = 40 - 3,4 = 36,6 \text{ cm}$

### Dimenzioniranje uzdužne armature

#### Polje B10

Sudjelujuća širina

$$L_0 = 1,0 \cdot L = 1,0 \cdot 250 = 250 \text{ cm} \quad - \text{ slobodno oslonjena gređa$$

$$b_1 = 400/2 = 200 \text{ cm} \quad - \text{ svijetli raspon polja lijevo od gređe iznosi 400 cm}$$

$$b_2 = 500/2 = 250 \text{ cm} \quad - \text{ svijetli raspon polja desno od gređe iznosi 500 cm}$$

$$b = b_1 + b_2 = 200 + 250 = 450 \text{ cm}$$

$$0,2 \cdot L_0 = 0,2 \cdot 250 = 50,0 \text{ cm}$$

$$b_{eff,1} = 0,2 \cdot b_1 + 0,1 \cdot L_0 = 0,2 \cdot 200 + 0,1 \cdot 250 = 65,0 \text{ cm} > 50,0 \text{ cm}$$

$$b_{eff,2} = 0,2 \cdot b_2 + 0,1 \cdot L_0 = 0,2 \cdot 250 + 0,1 \cdot 250 = 75,0 \text{ cm} > 50,0 \text{ cm}$$

$$b_{eff} = b_{eff,1} + b_w + b_{eff,2} = 65,0 + 20 + 75,0 = 160 \text{ cm} < b = 450 \text{ cm}$$

Odabrana sudjelujuća širina je  $b_{eff} = 160,0 \text{ cm}$

Bezdimenzijski moment savijanja:

$$\mu_{Ed} = \frac{M_{Ed}}{b \cdot d^2 \cdot f_{cd}} = \frac{1420}{160 \cdot 36,6^2 \cdot 2,0} = 0,003 < \mu_{lim} = 0,296$$

Za  $\mu_{Rd} = 0,004$  očitano:

$$\varepsilon_c = -0,4 \text{ ‰} \quad \xi = 0,020$$

$$\varepsilon_{s1} = 20,0 \text{ ‰} \quad \zeta = 0,993$$

Potrebna površina armature:

$$A_{s1,req} = \frac{M_{Ed}}{\zeta \cdot d \cdot f_{yd}} = \frac{1420}{0,993 \cdot 36,6 \cdot 43,478} = 0,90 \text{ cm}^2$$

Minimalna armatura za polje:

$$A_{s1,min} = 0,0013 \cdot b_w \cdot d = 0,0013 \cdot 20 \cdot 36,6 = 0,95 \text{ cm}^2$$

---

$$A_{s1,min} = 0,26 \cdot b_w \cdot d \cdot \frac{f_{ctm}}{f_{yk}} = 0,26 \cdot 20 \cdot 36,6 \cdot \frac{2,9}{500} = 1,10 \text{ cm}^2 \rightarrow \text{mjerodavno}$$

Maksimalna armatura za polje:

$$A_{s1,max} = 0,040 \cdot b_{eff} \cdot h = 0,040 \cdot 160 \cdot 40 = 256,0 \text{ cm}^2$$

– za betone  $\leq C50/60$  i  $h_f < 0,45 \cdot d \rightarrow 15 \text{ cm} < 0,45 \cdot 36,6 = 16,47 \text{ cm}$

$$A_{s1,max} = 0,022 \cdot A_c = 0,022 \cdot b_{eff} \cdot h = 0,022 \cdot 160 \cdot 40 = 140,8 \text{ cm}^2 \rightarrow \text{mjerodavno}$$

Odabrana armatura mora biti veća od potrebne i mora se nalaziti u području između minimalne i maksimalne armature:

$$A_{s1,min} < A_{s1,prov} < A_{s1,max}$$

**ODABRANO:**  $2\emptyset 12 (A_{s1,prov} = 2,26 \text{ cm}^2) > A_{s1,req} = 1,10 \text{ cm}^2$

### Ležaj

Bezdimenzijski moment savijanja:

$$\mu_{Ed} = \frac{M_{Ed}}{b \cdot d^2 \cdot f_{cd}} = \frac{0,25 \cdot 1420}{20 \cdot 36,6^2 \cdot 2,0} = 0,007 < \mu_{lim} = 0,296$$

Za  $\mu_{Rd} = 0,008$  očitano:

$$\varepsilon_c = -0,6 \text{ ‰} \quad \xi = 0,029$$

$$\varepsilon_{s1} = 20,0 \text{ ‰} \quad \zeta = 0,990$$

Potrebna površina armature:

$$A_{s1,req} = \frac{M_{Ed}}{\zeta \cdot d \cdot f_{yd}} = \frac{0,25 \cdot 1420}{0,990 \cdot 36,6 \cdot 43,478} = 0,23 \text{ cm}^2$$

**ODABRANO:**  $2\emptyset 12 (A_{s1,prov} = 2,26 \text{ cm}^2) > A_{s1,req} = 1,10 \text{ cm}^2$

---

## Proračun progiba grede

Provjera potrebe proračuna progiba:

Vitkost elementa:

$$\frac{L}{d} = \frac{250}{36,4} = 6,87$$

Granična vitkost:

$$\rho_1 = \frac{A_{s1}}{b_w \cdot d} = \frac{2,26}{20 \cdot 36,6} = 0,00310 = 0,31 \%$$

$$f_3 = \frac{310}{\sigma_s} = \frac{310}{170} = 1,80 \rightarrow \text{mjerodavno}$$

$$f_3 = \frac{500}{f_{yk}} \cdot \frac{A_{s,prov}}{A_{s,rd}} = \frac{500}{500} \cdot \frac{2,26}{1,10} = 2,05$$

$$b_{eff} = 160 \text{ cm} > 3 \cdot b_w = 60 \text{ cm}$$

$$\rightarrow 14 \cdot 0,8 = 11,2$$

$$\rightarrow 20 \cdot 0,8 = 16,0$$

-ako je  $b_{eff} > 3 \cdot b_w$ , kao u ovom slučaju vrijednosti graničnog omjera, kada proračun progiba nije potreban,  $L_{eff}/d$  se množe sa 0,8.

Dopuštena (granična) vitkost :

$$\left(\frac{L}{d}\right)_{lim} = 1,80 \cdot \left[ 11,2 + \frac{1,5\% - 0,31\%}{1,5\% - 0,5\%} \cdot (16 - 11,2) \right] = 30,44 > 6,87$$

Greda **zadovoljava** granično stanje progiba, te nije potrebno provesti proračun progiba.

## Dimenzioniranje poprečne armature

$$V_{Ed} = 27,66 \text{ kN}$$

– nosivost grede na poprečne sile bez poprečne armature:

$$V_{Rd,c} = \left[ C_{Rd,c} \cdot k \cdot (100 \cdot \rho_1 \cdot f_{ck})^{1/3} + k_1 \cdot \sigma_{cp} \right] \cdot b_w \cdot d \geq (v_{min} + k_1 \cdot \sigma_{cp}) \cdot b_w \cdot d$$

$$C_{Rd,c} = \frac{0,18}{1,5} = 0,12$$

$$k = 1 + \sqrt{\frac{200}{d}} = 1 + \sqrt{\frac{200}{36,6}} = 1,74 < 2,00$$

$$A_{s1} = (1\emptyset 12) = 1,13 \text{ cm}^2$$

$$\rho_1 = \frac{A_{s1}}{b_w \cdot d} = \frac{1,13}{20 \cdot 36,6} = 0,0055 < 0,02$$

$$k_1 = 0,15$$

$$\sigma_{cp} = 0$$

$$V_{Rd,c} = \left[ C_{Rd,c} \cdot k \cdot (100 \cdot \rho_1 \cdot f_{ck})^{1/3} + k_1 \cdot \sigma_{cp} \right] \cdot b \cdot d$$

$$V_{Rd,c} = [0,12 \cdot 1,74 \cdot (100 \cdot 0,0055 \cdot 30)^{1/3} + 0,15 \cdot 0] \cdot 200 \cdot 366 = 25,48 \text{ kN}$$

Minimalna vrijednosti za  $V_{Rd,c}$  je:

$$v_{min} = 0,035 \cdot k^2 \cdot f_{ck}^{1/2} = 0,035 \cdot 1,74^2 \cdot 30^{1/2} = 0,440$$

$$V_{Rd,c,min} = (v_{min} + k_1 \cdot \sigma_{cp}) \cdot b_w \cdot d = (0,44 + 0,15 \cdot 0) \cdot 200 \cdot 366 = 40,04 \text{ kN}$$

Maksimalna vrijednost poprečne sile:

$$V_{Rd,max} = \alpha_{cw} \cdot b_w \cdot z \cdot v_1 \cdot f_{cd} \cdot \frac{1}{ctg\theta + tg\theta}$$

$$\alpha_{cw} = 1,0$$

$$v_1 = 0,6 \cdot [1 - f_{ck}/250] = 0,6 \cdot [1 - 30/250] = 0,6 \cdot 0,88 = 0,528$$

$$z = 0,9 \cdot d = 0,9 \cdot 366 = 329,4 \text{ mm} = 32,94 \text{ cm}$$

$$\theta = 39,8^\circ$$

$$V_{Rd,max} = 1,0 \cdot 200 \cdot 329,4 \cdot 0,528 \cdot 20,00 \cdot \frac{1}{ctg39,8^\circ + tg39,8^\circ} = 342,13 \text{ kN}$$

Provjera:

$V_{Rd,c} = 32,21 \text{ kN} < V_{Ed} = 27,66 \text{ kN} < V_{Rd,max} = 342,13 \text{ kN} \rightarrow$  potrebno je proračunati spona za preuzimanje naprezanja od poprečnih sila

*Proračun poprečne armature:*

$$A_{sw}^1 = 2 \cdot 0,5 = 1,01 \text{ cm}^2 \rightarrow \text{pretpostavljaju se dvorezne (m = 2) spona}$$

$$\alpha = 90^\circ$$

$$\theta = 39,8^\circ$$

$$z = 0,9 \cdot d = 0,9 \cdot 366 = 329,4 \text{ mm} = 32,94 \text{ cm}$$

$$f_{ywd} = \frac{500}{1,15} = 434,78 \text{ N/mm}^2 = 43,478 \text{ kN/cm}^2$$

$$s_{1,max} = \frac{A_{sw}}{\rho_{w,min} \cdot b_w \cdot \sin\alpha} \cdot z \cdot f_{ywd} \cdot ctg\theta = \frac{1,01}{27,66} \cdot 32,94 \cdot 43,478 \cdot 1,2 = 62,75 \text{ cm}$$

$\rightarrow$  razmak spona

---

Maksimalni razmak spona (minimalna poprečna armatura):

a) prema EN 1992-1-1:

$$\rho_{w,min} = 0,08 \cdot \frac{\sqrt{f_{ck}}}{f_{yk}} = 0,08 \cdot \frac{\sqrt{30}}{500} = 0,00088$$

b) prema hrvatskom nacionalnom dodatku:

$$\rho_{w,min} = 0,15 \cdot \left( \frac{f_{ctm}}{f_{yd}} \right) = 0,15 \cdot \frac{2,9}{434,78} = 0,0010 \rightarrow \text{mjerodavno}$$

$$s_{1,max} = \frac{A_{sw}}{\rho_{w,min} \cdot b_w \cdot \sin\alpha} = \frac{1,01}{0,0010 \cdot 20 \cdot 1,0} = 50,5 \text{ cm}$$

c) prema tablici 5.11. najveći uzdužni razmak spona:

- za:  $V_{Ed} = 27,66 \text{ kN} < 0,3 \cdot V_{Rd,max} = 0,3 \cdot 342,13 = 102,64 \text{ kN}$

-slijedi:  $s_{1,max} = 0,75 \cdot d = 0,75 \cdot 36,6 = 27,5 \text{ cm} \leq 60,0 \text{ cm}$

Razmak spona prema uvjetu iznosi **27,0 cm**.

**ODABRANO:**  $\emptyset 8/27,0 \text{ cm}, m = 2$

### 6.3. Dimenzioniranje AB grede B9

#### Dimenzioniranje uzdužne armature

##### Polje B9

Sudjelujuća širina

$$L_0 = 1,0 \cdot L = 1,0 \cdot 350 = 350 \text{ cm} \quad - \text{ slobodno oslonjena greda}$$

$$b_1 = 550/2 = 275 \text{ cm} \quad - \text{ svijetli raspon polja lijevo od grede iznosi 550 cm}$$

$$b_2 = 600/2 = 300 \text{ cm} \quad - \text{ svijetli raspon polja desno od grede iznosi 600 cm}$$

$$b = b_1 + b_2 = 275 + 300 = 575 \text{ cm}$$

$$0,2 \cdot L_0 = 0,2 \cdot 350 = 70,0 \text{ cm}$$

$$b_{eff,1} = 0,2 \cdot b_1 + 0,1 \cdot L_0 = 0,2 \cdot 275 + 0,1 \cdot 350 = 90,0 \text{ cm} > 70,0 \text{ cm}$$

$$b_{eff,2} = 0,2 \cdot b_2 + 0,1 \cdot L_0 = 0,2 \cdot 300 + 0,1 \cdot 350 = 95,0 \text{ cm} > 70,0 \text{ cm}$$

$$b_{eff} = b_{eff,1} + b_w + b_{eff,2} = 90,0 + 20 + 95,0 = 205 \text{ cm} < b = 575 \text{ cm}$$

Odabrana sudjelujuća širina je  $b_{eff} = 205,0 \text{ cm}$

---

Bezdimenzijski moment savijanja:

$$\mu_{Ed} = \frac{M_{Ed}}{b \cdot d^2 \cdot f_{cd}} = \frac{2790}{205 \cdot 36,6^2 \cdot 2,0} = 0,005 < \mu_{lim} = 0,296$$

Za  $\mu_{Rd}=0,006$  očitano:

$$\varepsilon_c = -0,5 \text{ ‰} \quad \xi = 0,024$$

$$\varepsilon_{s1} = 20,0 \text{ ‰} \quad \zeta = 0,992$$

Potrebna površina armature:

$$A_{s1,req} = \frac{M_{Ed}}{\zeta \cdot d \cdot f_{yd}} = \frac{2790}{0,992 \cdot 36,6 \cdot 43,478} = 1,77 \text{ cm}^2$$

Minimalna armatura za polje:

$$A_{s1,min} = 0,0013 \cdot b_w \cdot d = 0,0013 \cdot 20 \cdot 36,6 = 0,95 \text{ cm}^2$$

$$A_{s1,min} = 0,26 \cdot b_w \cdot d \cdot \frac{f_{ctm}}{f_{yk}} = 0,26 \cdot 20 \cdot 36,6 \cdot \frac{2,9}{500} = 1,10 \text{ cm}^2 \rightarrow \text{mjerodavno}$$

Maksimalna armatura za polje:

$$A_{s1,max} = 0,040 \cdot b_{eff} \cdot h = 0,040 \cdot 205 \cdot 40 = 328,0 \text{ cm}^2$$

– za betone  $\leq C50/60$  i  $h_f < 0,45 \cdot d \rightarrow 15 \text{ cm} < 0,45 \cdot 36,6 = 16,47 \text{ cm}$

$$A_{s1,max} = 0,022 \cdot A_c = 0,022 \cdot b_{eff} \cdot h = 0,022 \cdot 205 \cdot 40 = 180,4 \text{ cm}^2 \rightarrow \text{mjerodavno}$$

Odabrana armatura mora biti veća od potrebne i mora se nalaziti u području između minimalne i maksimalne armature:

$$A_{s1,min} < A_{s1,prov} < A_{s1,max}$$

**ODABRANO:**  $2\emptyset 12 (A_{s1,prov} = 2,26 \text{ cm}^2) > A_{s1,req} = 1,77 \text{ cm}^2$

### Ležaj

Bezdimenzijski moment savijanja:

$$\mu_{Ed} = \frac{M_{Ed}}{b \cdot d^2 \cdot f_{cd}} = \frac{0,25 \cdot 2790}{20 \cdot 36,6^2 \cdot 2,0} = 0,013 < \mu_{lim} = 0,296$$

Za  $\mu_{Rd}=0,013$  očitano:

$$\varepsilon_c = -0,8 \text{ ‰} \quad \xi = 0,038$$

$$\varepsilon_{s1} = 20,0 \text{ ‰} \quad \zeta = 0,987$$



---

Potrebna površina armature:

$$A_{s1,req} = \frac{M_{Ed}}{\zeta \cdot d \cdot f_{yd}} = \frac{0,25 \cdot 2790}{0,987 \cdot 36,6 \cdot 43,478} = 0,44 \text{ cm}^2$$

**ODABRANO:**  $2\emptyset 12 (A_{s1,prov} = 2,26 \text{ cm}^2) > A_{s1,req} = 1,10 \text{ cm}^2$

### Proračun progiba grede

Provjera potrebe proračuna progiba:

Vitkost elementa:

$$\frac{L}{d} = \frac{350}{36,4} = 9,62$$

Grafična vitkost:

$$\rho_1 = \frac{A_{s1}}{b_w \cdot d} = \frac{2,26}{20 \cdot 36,6} = 0,00310 = 0,31 \%$$

$$f_3 = \frac{310}{\sigma_s} = \frac{310}{339} = 0,91 \rightarrow \text{mjerodavno}$$

$$f_3 = \frac{500}{f_{yk}} \cdot \frac{A_{s,prov}}{A_{s,rd}} = \frac{500}{500} \cdot \frac{2,26}{1,77} = 1,27$$

$$b_{eff} = 205 \text{ cm} > 3 \cdot b_w = 60 \text{ cm}$$

$$\rightarrow 14 \cdot 0,8 = 11,2$$

$$\rightarrow 20 \cdot 0,8 = 16,0$$

-ako je  $b_{eff} > 3 \cdot b_w$ , kao u ovom slučaju vrijednosti grafičnog omjera, kada proračun progiba nije potreban,  $L_{eff}/d$  se množe sa 0,8.

Dopuštena (grafična) vitkost :

$$\left(\frac{L}{d}\right)_{lim} = 0,91 \cdot \left[ 11,2 + \frac{1,5\% - 0,31\%}{1,5\% - 0,5\%} \cdot (16 - 11,2) \right] = 15,39 > 9,62$$

Greda **zadovoljava** grafično stanje progiba, te nije potrebno provesti proračun progiba.

---

## Dimenzioniranje poprečne armature

$$V_{Ed} = 46,32 \text{ kN}$$

– nosivost grede na poprečne sile bez poprečne armature:

$$V_{Rd,c} = \left[ C_{Rd,c} \cdot k \cdot (100 \cdot \rho_1 \cdot f_{ck})^{1/3} + k_1 \cdot \sigma_{cp} \right] \cdot b_w \cdot d \geq (v_{min} + k_1 \cdot \sigma_{cp}) \cdot b_w \cdot d$$

$$C_{Rd,c} = \frac{0,18}{1,5} = 0,12$$

$$k = 1 + \sqrt{\frac{200}{d}} = 1 + \sqrt{\frac{200}{36,6}} = 1,74 < 2,00$$

$$A_{s1} = (1\emptyset 12) = 1,13 \text{ cm}^2$$

$$\rho_1 = \frac{A_{s1}}{b_w \cdot d} = \frac{1,13}{20 \cdot 36,6} = 0,0055 < 0,02$$

$$k_1 = 0,15$$

$$\sigma_{cp} = 0$$

$$V_{Rd,c} = \left[ C_{Rd,c} \cdot k \cdot (100 \cdot \rho_1 \cdot f_{ck})^{1/3} + k_1 \cdot \sigma_{cp} \right] \cdot b \cdot d$$

$$V_{Rd,c} = \left[ 0,12 \cdot 1,74 \cdot (100 \cdot 0,0055 \cdot 30)^{1/3} + 0,15 \cdot 0 \right] \cdot 200 \cdot 366 = 25,48 \text{ kN}$$

Minimalna vrijednosti za  $V_{Rd,c}$  je:

$$v_{min} = 0,035 \cdot k^2 \cdot f_{ck}^{1/2} = 0,035 \cdot 1,74^2 \cdot 30^{1/2} = 0,440$$

$$V_{Rd,c,min} = (v_{min} + k_1 \cdot \sigma_{cp}) \cdot b_w \cdot d = (0,44 + 0,15 \cdot 0) \cdot 200 \cdot 366 = 40,04 \text{ kN}$$

Maksimalna vrijednost poprečne sile:

$$V_{Rd,max} = \alpha_{cw} \cdot b_w \cdot z \cdot v_1 \cdot f_{cd} \cdot \frac{1}{ctg\theta + tg\theta}$$

$$\alpha_{cw} = 1,0$$

$$v_1 = 0,6 \cdot [1 - f_{ck}/250] = 0,6 \cdot [1 - 30/250] = 0,6 \cdot 0,88 = 0,528$$

$$z = 0,9 \cdot d = 0,9 \cdot 366 = 329,4 \text{ mm} = 32,94 \text{ cm}$$

$$\theta = 39,8^\circ$$

$$V_{Rd,max} = 1,0 \cdot 200 \cdot 329,4 \cdot 0,528 \cdot 20,00 \cdot \frac{1}{ctg39,8^\circ + tg39,8^\circ} = 342,13 \text{ kN}$$

---

Provjera:

$V_{Rd,c} = 32,21 \text{ kN} < V_{Ed} = 46,32 \text{ kN} < V_{Rd,max} = 342,13 \text{ kN} \rightarrow$  potrebno je proračunati spona za preuzimanje naprezanja od poprečnih sila

Proračun poprečne armature:

$A_{sw}^1 = 2 \cdot 0,5 = 1,01 \text{ cm}^2 \rightarrow$  pretpostavljaju se dvorezne ( $m = 2$ ) spona

$$\alpha = 90^\circ$$

$$\theta = 39,8^\circ$$

$$z = 0,9 \cdot d = 0,9 \cdot 366 = 329,4 \text{ mm} = 32,94 \text{ cm}$$

$$f_{ywd} = \frac{500}{1,15} = 434,78 \text{ N/mm}^2 = 43,478 \text{ kN/cm}^2$$

$$s_{1,max} = \frac{A_{sw}}{\rho_{w,min} \cdot b_w \cdot \sin\alpha} \cdot z \cdot f_{ywd} \cdot ctg\theta = \frac{1,01}{46,32} \cdot 32,94 \cdot 43,478 \cdot 1,2 = 37,5 \text{ cm}$$

$\rightarrow$  razmak spona

Maksimalni razmak spona (minimalna poprečna armatura):

a) prema EN 1992-1-1:

$$\rho_{w,min} = 0,08 \cdot \frac{\sqrt{f_{ck}}}{f_{yk}} = 0,08 \cdot \frac{\sqrt{30}}{500} = 0,00088$$

b) prema hrvatskom nacionalnom dodatku:

$$\rho_{w,min} = 0,15 \cdot \left( \frac{f_{ctm}}{f_{yd}} \right) = 0,15 \cdot \frac{2,9}{434,78} = 0,0010 \rightarrow \text{mjerodavno}$$

$$s_{1,max} = \frac{A_{sw}}{\rho_{w,min} \cdot b_w \cdot \sin\alpha} = \frac{1,01}{0,0010 \cdot 20 \cdot 1,0} = 50,5 \text{ cm}$$

c) prema tablici 5.11. najveći uzdužni razmak spona:

- za:  $V_{Ed} = 46,32 \text{ kN} < 0,3 \cdot V_{Rd,max} = 0,3 \cdot 342,13 = 102,64 \text{ kN}$

-slijedi:  $s_{1,max} = 0,75 \cdot d = 0,75 \cdot 36,6 = 27,5 \text{ cm} \leq 60,0 \text{ cm}$

Razmak spona prema uvjetu iznosi **27,0 cm**.

**ODABRANO:**  $\emptyset 8/27,0 \text{ cm}, m = 2$

---

## 6.4. Dimenzioniranje AB grede B8 i B9

### Dimenzioniranje uzdužne armature

#### Polje B8 i B7

Sudjelujuća širina

$$L_0 = 0,85 \cdot L = 0,85 \cdot 350 = 297,5 \text{ cm} \quad - \text{ slobodno oslonjena greda}$$

$$b_1 = 600/2 = 300 \text{ cm} \quad - \text{ svijetli raspon polja lijevo od grede iznosi 600 cm}$$

$$b = 600 \text{ cm}$$

$$0,2 \cdot L_0 = 0,2 \cdot 350 = 70,0 \text{ cm}$$

$$b_{eff,1} = 0,2 \cdot b_1 + 0,1 \cdot L_0 = 0,2 \cdot 300 + 0,1 \cdot 297,5 = 90,0 \text{ cm} > 70,0 \text{ cm}$$

$$b_{eff} = b_{eff,1} + b_w = 90 + 20 = 110,0 \text{ cm} < b = 600 \text{ cm}$$

Odabrana sudjelujuća širina je  $b_{eff} = 110,0 \text{ cm}$

Bezdimenzijski moment savijanja:

$$\mu_{Ed} = \frac{M_{Ed}}{b \cdot d^2 \cdot f_{cd}} = \frac{1113}{110 \cdot 36,6^2 \cdot 2,0} = 0,003 < \mu_{lim} = 0,296$$

Za  $\mu_{Rd} = 0,004$  očitano:

$$\varepsilon_c = -0,4 \text{ ‰} \quad \xi = 0,020$$

$$\varepsilon_{s1} = 20,0 \text{ ‰} \quad \zeta = 0,993$$

Potrebna površina armature:

$$A_{s1,req} = \frac{M_{Ed}}{\zeta \cdot d \cdot f_{yd}} = \frac{1113}{0,993 \cdot 36,6 \cdot 43,478} = 0,70 \text{ cm}^2$$

Minimalna armatura za polje:

$$A_{s1,min} = 0,0013 \cdot b_w \cdot d = 0,0013 \cdot 20 \cdot 36,6 = 0,95 \text{ cm}^2$$

$$A_{s1,min} = 0,26 \cdot b_w \cdot d \cdot \frac{f_{ctm}}{f_{yk}} = 0,26 \cdot 20 \cdot 36,6 \cdot \frac{2,9}{500} = 1,10 \text{ cm}^2 \rightarrow \text{mjerodavno}$$

Maksimalna armatura za polje:

$$A_{s1,max} = 0,040 \cdot b_{eff} \cdot h = 0,040 \cdot 115 \cdot 40 = 184,0 \text{ cm}^2$$

– za betone  $\leq C50/60$  i  $h_f < 0,45 \cdot d \rightarrow 15 \text{ cm} < 0,45 \cdot 36,6 = 16,47 \text{ cm}$

$$A_{s1,max} = 0,022 \cdot A_c = 0,022 \cdot b_{eff} \cdot h = 0,022 \cdot 115 \cdot 40 = 101,2 \text{ cm}^2 \rightarrow \text{mjerodavno}$$

---

Odabrana armatura mora biti veća od potrebne i mora se nalaziti u području između minimalne i maksimalne armature:

$$A_{s1,min} < A_{s1,prov} < A_{s1,max}$$

**ODABRANO:**  $2\emptyset 12 (A_{s1,prov} = 2,26 \text{ cm}^2) > A_{s1,req} = 1,10 \text{ cm}^2$

### Ležaj-središnji

Bezdimenzijski moment savijanja:

$$\mu_{Ed} = \frac{M_{Ed}}{b \cdot d^2 \cdot f_{cd}} = \frac{760}{20 \cdot 36,6^2 \cdot 2,0} = 0,014 < \mu_{lim} = 0,296$$

Za  $\mu_{Rd} = 0,016$  očitano:

$$\varepsilon_c = -0,9 \text{ ‰} \quad \xi = 0,043$$

$$\varepsilon_{s1} = 20,0 \text{ ‰} \quad \zeta = 0,985$$

Potrebna površina armature:

$$A_{s1,req} = \frac{M_{Ed}}{\zeta \cdot d \cdot f_{yd}} = \frac{760}{0,985 \cdot 36,6 \cdot 43,478} = 0,48 \text{ cm}^2$$

**ODABRANO:**  $2\emptyset 12 (A_{s1,prov} = 2,26 \text{ cm}^2) > A_{s1,req} = 1,10 \text{ cm}^2$

### Ležaj-rubni

Bezdimenzijski moment savijanja:

$$\mu_{Ed} = \frac{M_{Ed}}{b \cdot d^2 \cdot f_{cd}} = \frac{0,25 \cdot 1113}{20 \cdot 36,6^2 \cdot 2,0} = 0,005 < \mu_{lim} = 0,296$$

Za  $\mu_{Rd} = 0,006$  očitano:

$$\varepsilon_c = -0,5 \text{ ‰} \quad \xi = 0,024$$

$$\varepsilon_{s1} = 20,0 \text{ ‰} \quad \zeta = 0,992$$

Potrebna površina armature:

$$A_{s1,req} = \frac{M_{Ed}}{\zeta \cdot d \cdot f_{yd}} = \frac{0,25 \cdot 1113}{0,992 \cdot 36,6 \cdot 43,478} = 0,18 \text{ cm}^2$$

**ODABRANO:**  $2\emptyset 12 (A_{s1,prov} = 2,26 \text{ cm}^2) > A_{s1,req} = 1,10 \text{ cm}^2$

---

## Proračun progiba grede

Provjera potrebe proračuna progiba:

Vitkost elementa:

$$\frac{L}{d} = \frac{350}{36,4} = 9,62$$

Granična vitkost:

$$\rho_1 = \frac{A_{s1}}{b_w \cdot d} = \frac{2,26}{20 \cdot 36,6} = 0,00310 = 0,31 \%$$

$$f_3 = \frac{310}{\sigma_s} = \frac{310}{135} = 2,30 \rightarrow \text{mjerodavno}$$

$$f_3 = \frac{500}{f_{yk}} \cdot \frac{A_{s,prov}}{A_{s,rd}} = \frac{500}{500} \cdot \frac{2,26}{1,10} = 1,27$$

$$b_{eff} = 110 \text{ cm} > 3 \cdot b_w = 60 \text{ cm}$$

$$\rightarrow 14 \cdot 0,8 = 11,2$$

$$\rightarrow 20 \cdot 0,8 = 16,0$$

-ako je  $b_{eff} > 3 \cdot b_w$ , kao u ovom slučaju vrijednosti graničnog omjera, kada proračun progiba nije potreban,  $L_{eff}/d$  se množe sa 0,8.

Dopuštena (granična) vitkost :

$$\left(\frac{L}{d}\right) \text{ lim} = 2,31 \cdot \left[11,2 + \frac{1,5\% - 0,31\%}{1,5\% - 0,5\%} \cdot (16 - 11,2)\right] = 38,90 > 9,62$$

Greda **zadovoljava** granično stanje progiba, te nije potrebno provesti proračun progiba.

## Dimenzioniranje poprečne armature

$$V_{Ed} = 2,86 \text{ kN}$$

– nosivost grede na poprečne sile bez poprečne armature:

$$V_{Rd,c} = \left[ C_{Rd,c} \cdot k \cdot (100 \cdot \rho_1 \cdot f_{ck})^{1/3} + k_1 \cdot \sigma_{cp} \right] \cdot b_w \cdot d \geq (v_{min} + k_1 \cdot \sigma_{cp}) \cdot b_w \cdot d$$

$$C_{Rd,c} = \frac{0,18}{1,5} = 0,12$$

$$k = 1 + \sqrt{\frac{200}{d}} = 1 + \sqrt{\frac{200}{36,6}} = 1,74 < 2,00$$

$$A_{s1} = (1\emptyset 12) = 1,13 \text{ cm}^2$$

$$\rho_1 = \frac{A_{s1}}{b_w \cdot d} = \frac{1,13}{20 \cdot 36,6} = 0,0055 < 0,02$$

$$k_1 = 0,15$$

$$\sigma_{cp} = 0$$

$$V_{Rd,c} = \left[ C_{Rd,c} \cdot k \cdot (100 \cdot \rho_1 \cdot f_{ck})^{1/3} + k_1 \cdot \sigma_{cp} \right] \cdot b \cdot d$$

$$V_{Rd,c} = \left[ 0,12 \cdot 1,74 \cdot (100 \cdot 0,0055 \cdot 30)^{1/3} + 0,15 \cdot 0 \right] \cdot 200 \cdot 366 = 25,48 \text{ kN}$$

Minimalna vrijednosti za  $V_{Rd,c}$  je:

$$v_{\min} = 0,035 \cdot k^2 \cdot f_{ck}^{1/2} = 0,035 \cdot 1,74^2 \cdot 30^{1/2} = 0,440$$

$$V_{Rd,c,\min} = (v_{\min} + k_1 \cdot \sigma_{cp}) \cdot b_w \cdot d = (0,44 + 0,15 \cdot 0) \cdot 200 \cdot 366 = 40,04 \text{ kN}$$

Maksimalna vrijednost poprečne sile:

$$V_{Rd,\max} = \alpha_{cw} \cdot b_w \cdot z \cdot v_1 \cdot f_{cd} \cdot \frac{1}{\text{ctg}\theta + \text{tg}\theta}$$

$$\alpha_{cw} = 1,0$$

$$v_1 = 0,6 \cdot [1 - f_{ck}/250] = 0,6 \cdot [1 - 30/250] = 0,6 \cdot 0,88 = 0,528$$

$$z = 0,9 \cdot d = 0,9 \cdot 366 = 329,4 \text{ mm} = 32,94 \text{ cm}$$

$$\theta = 39,8^\circ$$

$$V_{Rd,\max} = 1,0 \cdot 200 \cdot 329,4 \cdot 0,528 \cdot 20,00 \cdot \frac{1}{\text{ctg}39,8^\circ + \text{tg}39,8^\circ} = 342,13 \text{ kN}$$

Provjera:

$V_{Rd,c} = 40,04 \text{ kN} > V_{Ed} = 2,86 \text{ kN} < V_{Rd,\max} = 342,13 \text{ kN} \rightarrow$  nije potrebno proračunati spona za preuzimanje naprezanja od poprečnih sila

Maksimalni razmak spona (minimalna poprečna armatura):

a) prema EN 1992-1-1:

$$\rho_{w,\min} = 0,08 \cdot \frac{\sqrt{f_{ck}}}{f_{yk}} = 0,08 \cdot \frac{\sqrt{30}}{500} = 0,00088$$

b) prema hrvatskom nacionalnom dodatku:

$$\rho_{w,\min} = 0,15 \cdot \left( \frac{f_{ctm}}{f_{yd}} \right) = 0,15 \cdot \frac{2,9}{434,78} = 0,0010 \rightarrow \text{mjerodavno}$$

$$s_{1,\max} = \frac{A_{sw}}{\rho_{w,\min} \cdot b_w \cdot \sin\alpha} = \frac{1,01}{0,0010 \cdot 20 \cdot 1,0} = 50,5 \text{ cm}$$

---

c) prema tablici 5.11. norme najveći uzdužni razmak spona:

- za:  $V_{Ed} = 46,32 \text{ kN} < 0,3 \cdot V_{Rd,max} = 0,3 \cdot 342,13 = 102,64 \text{ kN}$

-slijedi:  $s_{1,max} = 0,75 \cdot d = 0,75 \cdot 36,6 = 27,5 \text{ cm} \leq 60,0 \text{ cm}$

Razmak spona prema uvjetu iznosi **27,0 cm**.

**ODABRANO:**  $\emptyset 8/27,0 \text{ cm}, m = 2$

Tablica 8.: Rekapitulacija odabrane armature greda

Pozicija	Uzdužna armatura	Poprečna armatura
B10	2 $\emptyset 12$	$\emptyset 8/27,0 \text{ cm}, m = 2$
B9	2 $\emptyset 12$	$\emptyset 8/27,0 \text{ cm}, m = 2$
B8;B7 (polje)	2 $\emptyset 12$	$\emptyset 8/27,0 \text{ cm}, m = 2$
B8;B7 (ležaj)	2 $\emptyset 12$	$\emptyset 8/27,0 \text{ cm}, m = 2$

Zaključak: sve grede će se armirati istom količinom armature, a to je:

Uzdužna armatura: 2 $\emptyset 12$  ( $A_{s1,prov} = 2,26 \text{ cm}^2$ )

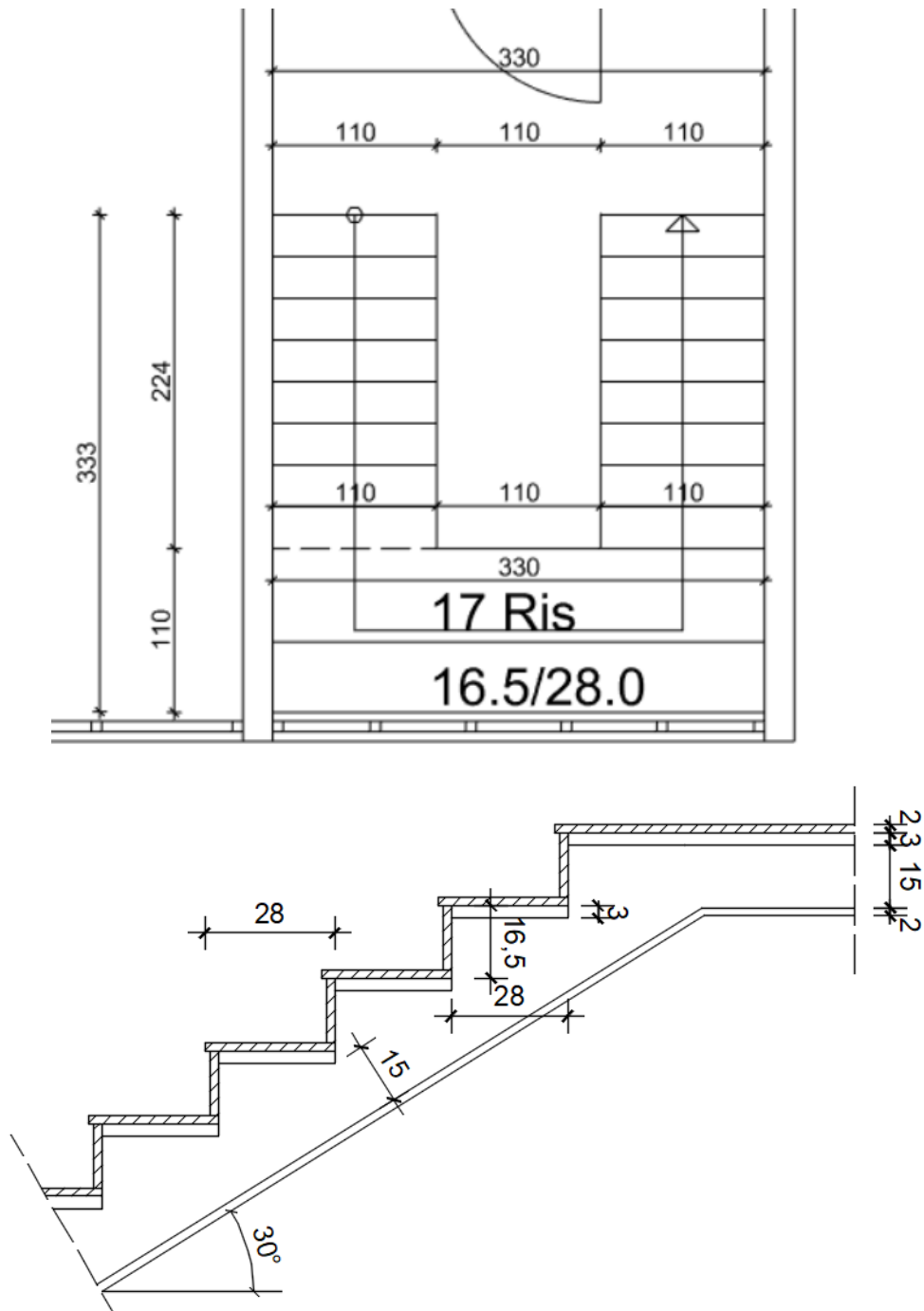
Poprečna armatura:  $\emptyset 8/27,0 \text{ cm}, m = 2$



## 7. PRORAČUN AB STUBIŠTA

### 7.1. Stubišni krak

#### 7.1.1. Analiza opterećenja



Slika 58.: Tloct i poprečni presjek stubišnog kraka i podesta

Tablica 9.: Prikaz slojeva i opterećenja kraka stubišta

Sloj:	
Keramičke pločice na nagaznoj površini	$d_p \cdot \frac{a_n}{a} \cdot \gamma_p = 0,02 \cdot \frac{0,31}{0,28} \cdot 12 = 0,27 \text{ kN/m}^2$
Keramičke pločice vertikalne gazišta	$d_p \cdot \frac{b_y}{a} \cdot \gamma_p = 0,02 \cdot \frac{0,15}{0,28} \cdot 12 = 0,13 \text{ kN/m}^2$
Estrih na nagaznoj površini stube	$d_M \cdot \gamma_M = 0,03 \cdot 21 = 0,63 \text{ kN/m}^2$
Stube	$\frac{b_2}{2} \cdot \gamma = \frac{0,17}{2} \cdot 25 = 2,13 \text{ kN/m}^2$
AB ploča 15 cm	$\frac{h \cdot \gamma}{\cos \alpha} = \frac{0,15 \cdot 15}{\cos 30^\circ} = 4,42 \text{ kN/m}^2$
Žbuka – pogled, bočno 0,24	$\frac{h \cdot \gamma}{\cos \alpha} = \frac{0,02 \cdot 18}{\cos 30^\circ} = 0,42 \frac{\text{kN}}{\text{m}^2}$
<b>Ukupno stalno:</b>	<b>8,24 kN/m<sup>2</sup></b>

Stalno opterećenje:

Parket na nagaznoj površini:  $d_p \cdot a_n/a \cdot \gamma_p = 0,03 \cdot 0,31/0,28 \cdot 6,5 = \dots\dots\dots 0,22 \text{ kN/m}^2$

Parket vertikalne gazišta:  $d_p \cdot b_v/a \cdot \gamma_p = 0,02 \cdot 0,13/0,28 \cdot 6,5 = \dots\dots\dots 0,06 \text{ kN/m}^2$

Estrih na nagaznoj površini stube:  $d_M \cdot \gamma_M = 0,03 \cdot 0,28/0,28 \cdot 21 = \dots\dots\dots 0,63 \text{ kN/m}^2$

Žbuka vertikalne gazišta:  $d_M \cdot b/a \cdot \gamma_M = 0,02 \cdot 0,16/0,28 \cdot 21 = \dots\dots\dots 0,24 \text{ kN/m}^2$

Stube:  $b/2 \cdot \gamma = 0,16/2 \cdot 25 = \dots\dots\dots 2,00 \text{ kN/m}^2$

AB ploča 15 cm:  $h \cdot \gamma / \cos \alpha = 0,15 \cdot 25 / \cos 30^\circ = \dots\dots\dots 4,33 \text{ kN/m}^2$

Žbuka – podgled:  $d \cdot \gamma_M / \cos \alpha = 0,02 \cdot 18 / \cos 30^\circ = \dots\dots\dots 0,42 \text{ kN/m}^2$

**Ukupno stalno**.....  **$g_k = 7,90 \text{ kN/m}^2$**

Korisno opterećenje:

Uporabno opterećenje za stubišta.....  $3,00 \text{ kN/m}^2$

**Ukupno korisno**.....  **$q_k = 3,00 \text{ kN/m}^2$**

a – širina stube

$a_n$  – širina nagazne površine

b – visina stube

$b_v$  – visina vertikalne nagazne površine

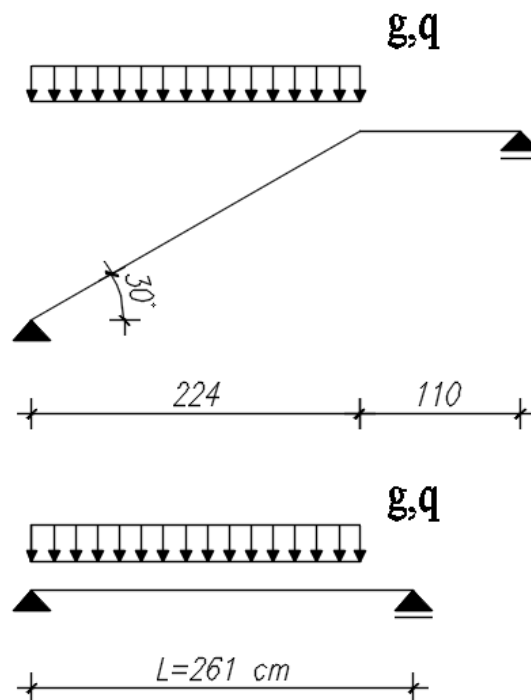
h – visina AB ploče

d – debljine slojeva

$\gamma$  – jedinične težine materijala

### 7.1.2. Statički proračun kraka stubišta

Karakteristične vrijednosti momenta savijanja i poprečnih sila



Slika 59.: Statička shema opterećenja stubišta

Karakteristične vrijednosti reakcija i poprečnih sila nad ležajem A:

$$R_k^g = V_k^g = \frac{g_k \cdot L_s \cdot \left( \frac{L_s}{2} + \frac{b_{p2}}{3} \right)}{L} = \frac{8,24 \cdot 2,24 \cdot \left( \frac{2,24}{2} + \frac{1,10}{3} \right)}{2,61} = 10,51 \text{ kN/m}$$

$$R_k^q = V_k^q = \frac{q_k \cdot L_s \cdot \left( \frac{L_s}{2} + \frac{b_{p2}}{3} \right)}{L} = \frac{3,00 \cdot 2,24 \cdot \left( \frac{2,24}{2} + \frac{1,10}{3} \right)}{2,61} = 3,83 \text{ kN/m}$$

---

Položaj maksimalnog momenta savijanja u polju (mjesto gdje je poprečna sila jednaka nuli):

Dijagram poprečne sile je horizontalan od oslonca do početka kraka (nema opterećenja). Položaj nultočke određuje se od mjesta gdje počinje krak (dijagram poprečnih sila ima nagib).

$x = V_k^g / g = 10,51 / 8,24 = 1,28 \text{ m} \rightarrow$  s obzirom na to da su stalno i korisno opterećenje na istom mjestu na nosaču, položaj je proračunat za stalno opterećenje – isti rezultat bi se dobio za korisno i za proračunsko opterećenje.

Udaljenost maksimalnog momenta savijanja od ležaja A:

$$x' = b_{p1} / 3 + x = 1,10 / 3 + 1,28 = 1,65 \text{ m}$$

Karakteristične vrijednosti momenata savijanja u polju:

$$M_k^g = R_k^g \cdot x' - \frac{g_k \cdot x'^2}{2} = 10,51 \cdot 1,65 - \frac{8,24 \cdot 1,28^2}{2} = 10,59 \text{ kNm/m}$$

$$M_k^q = R_k^q \cdot x' - \frac{q_k \cdot x'^2}{2} = 3,83 \cdot 1,65 - \frac{3,00 \cdot 1,28^2}{2} = 3,86 \text{ kNm/m}$$

### **Proračunske vrijednosti momenta savijanja i poprečne sile**

*Proračunska poprečna sila nad ležajem:*

$$V_{Ed} = 1,35 \cdot V_k^g + 1,5 \cdot V_k^q = 1,35 \cdot 10,51 + 1,5 \cdot 3,83 = 19,93 \text{ kN/m}$$

*Proračunski moment savijanja u polju:*

$$M_{Ed} = 1,35 \cdot M_k^g + 1,5 \cdot M_k^q = 1,35 \cdot 10,59 + 1,5 \cdot 3,86 = 20,09 \text{ kNm/m}$$

---

### 7.1.3. Dimenzioniranje kraka stubišta

#### Dimenzioniranje uzdužne armature

Materijal:

Beton: C30/37

(C  $f_{ck} / f_{ck,cube}$  valjak/kocka)

$f_{cd}$  – proračunska čvrstoća betona

$\alpha_{cc}$  – koeficijent dugotrajnih učinaka na tlačnu čvrstoću

$$f_{cd} = \alpha_{cc} \cdot \frac{f_{ck}}{\gamma_c} = 1,0 \cdot \frac{30}{1,5} = 20,0 \frac{N}{mm^2} = 2,0 \text{ kN/cm}^2$$

Čelik: B500B

( $f_{yk} / f_{tk} = 500 / 540$ )

$f_{yd}$  – proračunska granica popuštanja čelika

$$f_{yd} = \alpha_{cc} \cdot \frac{f_{yk}}{\gamma_s} = \frac{500}{1,15} = 434,78 \frac{N}{mm^2} = 43,478 \text{ kN/cm}^2$$

Visina ploče stubišta:  $h = 15 \text{ cm}$

Zaštitni sloj betona (razred izloženosti XC1):  $c = 2,0 \text{ cm}$

Udaljenost do težišta armature:  $d_1 = c + \phi / 2 = 2,0 + 1,0 / 2 = 2,5 \text{ cm}$

Statička visina presjeka:  $d = h - d_1 = 15 - 2,5 = 12,5 \text{ cm}$

Glavna armatura:

Bezdimenzijski moment savijanja:

$$\mu_{Ed} = \frac{M_{Ed}}{b \cdot d^2 \cdot f_{cd}} = \frac{2009}{100 \cdot 12,5^2 \cdot 2,0} = 0,064 < \mu_{lim} = 0,296$$

Za  $\mu_{Rd} = 0,066$  očitano:

$$\varepsilon_c = -2,2 \text{ ‰} \quad \xi = 0,099$$

$$\varepsilon_{s1} = 20,0 \text{ ‰} \quad \zeta = 0,962$$

Potrebna površina armature u polju

$$A_{s1,req} = \frac{M_{Ed}}{\zeta \cdot d \cdot f_{yd}} = \frac{2009}{0,962 \cdot 12,5 \cdot 43,478} = 3,84 \text{ cm}^2$$

---

Razdjelna armatura:

$$\text{Uvjet: } A_{s1,raz} = 0,2 \cdot A_{s1,prov} = 0,2 \cdot 3,84 = 0,77 \text{ cm}^2/\text{m}$$

Minimalna armatura za polje:

$$A_{s1,min} = 0,0013 \cdot b \cdot d = 0,0013 \cdot 100 \cdot 12,5 = 1,63 \text{ cm}^2$$

$$A_{s1,min} = 0,26 \cdot b \cdot d \cdot \frac{f_{ctm}}{f_{yk}} = 0,26 \cdot 100 \cdot 12,5 \cdot \frac{2,9}{500} = 1,89 \text{ cm}^2 \rightarrow \text{mjerodavno}$$

Maksimalna armatura za polje:

$$A_{s1,max} = 0,040 \cdot A_c = 0,040 \cdot 100 \cdot 15 = 60,0 \text{ cm}^2/\text{m}$$

$$A_{s1,max} = 0,022 \cdot A_c = 0,022 \cdot 100 \cdot 15 = 33,0 \text{ cm}^2/\text{m}$$

$$A_{s1,max} = \omega_{lim} \cdot b \cdot d \cdot \frac{f_{cd}}{f_{yd}} = 0,365 \cdot 100 \cdot 12,5 \cdot \frac{20,0}{434,78} = 20,99 \text{ cm}^2/\text{m} \rightarrow \text{mjerodavno}$$

$\omega_{lim}$  – varira ovisno o razredu betona

Odabrana armature se nalazi u području između minimalne i maksimalne armature:

$$A_{s1,min} < A_{s1,prov} < A_{s1,max}$$

Glavna armatura:

**ODABRANO:**  $\phi 8/12,5 \text{ cm}$  ( $A_{s1,prov} = 4,02 \text{ cm}^2/\text{m}$ )  $> A_{s1,req} = 3,84 \text{ cm}^2/\text{m}$

$$A_{s1,min} = 1,89 \text{ cm}^2/\text{m} < A_{s1,prov} = 3,93 \text{ cm}^2/\text{m} < A_{s1,max} = 20,99 \text{ cm}^2/\text{m}$$

Razdjelna armatura:

**ODABRANO:**  $\phi 8/25 \text{ cm}$  ( $A_{s1,raz,prov} = 2,01 \text{ cm}^2/\text{m}$ )  $> A_{s1,raz,req} = 0,77 \text{ cm}^2/\text{m}$

**Napomena:** Proračunatom armaturom za polje armira se i područje spoja podesta i kraka stubišta.

Prema Hrvatskom nacionalnom dodatku za EN 1992-1-1 razmak glavne armature mora biti manji ili jednak  $1,5 \cdot h = 1,5 \cdot 15 = 22,5 \text{ cm}$  i manji ili jednak  $25 \text{ cm}$  (uzima se manja vrijednost), a razmak razdjelne armature mora biti manji ili jednak  $3,0 \cdot h = 3,0 \cdot 15 = 45 \text{ cm}$  i manji ili jednak  $40 \text{ cm}$  (uzima se manja vrijednost).

---

## Dimenzioniranje poprečne armature

- Nosivost elementa na poprečne sile bez poprečne armature:

$$V_{Rd,c} = \left[ C_{Rd,c} \cdot k \cdot (100 \cdot \rho_1 \cdot f_{ck})^{1/3} + k_1 \cdot \sigma_{cp} \right] \cdot b \cdot d$$

$$C_{Rd,c} = \frac{0,18}{1,5} = 0,12$$

$$k = 1 + \sqrt{\frac{200}{d}} = 1 + \sqrt{\frac{200}{125}} = 2,26 > 2,0 \rightarrow k = 2,0 \quad \text{-d-statička visina u [mm]}$$

$$A_{s1,prov} = 3,93 \text{ cm}^2 \quad \text{-ploština vlačne armature u ploči po m'}$$

$$\rho_1 = \frac{A_{s1}}{b \cdot d} = \frac{4,02}{100 \cdot 12,5} = 0,00322 < 0,02$$

$$k_1 = 0,15$$

$$\sigma_{cp} = 0$$

$$b = 1000 \text{ mm} \quad \text{-širina ploče u vlačnom području}$$

$$V_{Rd,c} = \left[ C_{Rd,c} \cdot k \cdot (100 \cdot \rho_1 \cdot f_{ck})^{1/3} + k_1 \cdot \sigma_{cp} \right] \cdot b \cdot d$$

$$V_{Rd,c} = \left[ 0,12 \cdot 2,00 \cdot (100 \cdot 0,00322 \cdot 30)^{1/3} + 0,15 \cdot 0 \right] \cdot 1000 \cdot 125 = 63865,6 \text{ N} = 63,87 \text{ kN}$$

-minimalna vrijednosti za  $V_{Rd,c}$  je:

$$v_{min} = 0,035 \cdot k^2 \cdot f_{ck}^{1/2} = 0,035 \cdot 2,0^2 \cdot 30^{1/2} = 0,542$$

$$V_{Rd,c,min} = (v_{min} + k_1 \cdot \sigma_{cp}) \cdot b \cdot d = (0,542 + 0,15 \cdot 0) \cdot 1000 \cdot 125 = 67777 \text{ N} = 67,78 \text{ kN}$$

Provjera:

$$V_{Ed} = 19,93 \text{ kN} < V_{Rd,c} = 67,87 \text{ kN} \rightarrow \text{Nije potrebno proračunati poprečnu armaturu.}$$

---

## 7.2. Stubišni podest

### 7.2.1. Analiza opterećenja

Stalno opterećenje:

Pločice na nagaznoj površini:	$d_p \cdot \gamma_p = 0,03 \cdot 12 = \dots\dots\dots$	0,36 kN/m <sup>2</sup>
Estrih:	$d_M \cdot \gamma_M = 0,03 \cdot 21 = \dots\dots\dots$	0,63 kN/m <sup>2</sup>
Žbuka:	$d_M \cdot \gamma_M = 0,02 \cdot 18 = \dots\dots\dots$	0,36 kN/m <sup>2</sup>
AB ploča 15 cm:	$h \cdot \gamma = 0,15 \cdot 25 = \dots\dots\dots$	3,75 kN/m <sup>2</sup>
<b>Ukupno stalno</b> .....		<b><math>g_k = 5,10</math> kN/m<sup>2</sup></b>

Korisno opterećenje:

Uporabno opterećenje za stubišta.....	3,00 kN/m <sup>2</sup>
<b>Ukupno korisno</b> .....	<b><math>q_k = 3,00</math> kN/m<sup>2</sup></b>

### 7.2.2. Statički proračun podesta stubišta

#### Karakteristične vrijednosti momenata savijanja i poprečnih sila

Proračunska duljina ploče podesta:

$$L_p = L + 2 \cdot \frac{1}{2} \cdot h = 330 + 2 \cdot \frac{1}{2} \cdot 15 = 345 \text{ cm}$$

L – duljina podesta ( u smjeru nosivosti)

h – debljina ploče

Karakteristične vrijednosti reakcija i poprečnih sila nad ležajem:

$$R_k^g = V_k^g = \frac{g_k \cdot L_p}{2} + \frac{R_{k,stup}^g \cdot L_p}{2 \cdot b_{pl}/3} = \frac{5,10 \cdot 3,45}{2} + \frac{10,51 \cdot 2,35}{2 \cdot 1,10/3} = 42,48 \text{ kN/m}$$

$$R_k^q = V_k^q = \frac{q_k \cdot L_p}{2} + \frac{R_{k,stup}^q \cdot L_p}{2 \cdot b_{pl}/3} = \frac{3,00 \cdot 3,45}{2} + \frac{3,83 \cdot 2,35}{2 \cdot 1,10/3} = 17,45 \text{ kN/m}$$

Karakteristične vrijednosti momenata savijanja u polju:

$$M_k^g = \frac{g_k \cdot L_p^2}{8} + \frac{R_{k,stup}^g \cdot L_p^2}{8 \cdot b_{pl}/3} = \frac{5,10 \cdot 3,45^2}{8} + \frac{10,51 \cdot 2,35^2}{8 \cdot 1,10/3} = 27,37 \text{ kNm/m}$$



$$M_k^q = \frac{g_d \cdot L_p^2}{8} + \frac{R_{k, \text{stup}}^q \cdot L_p^2}{8 \cdot b_{pl}/3} = \frac{3,00 \cdot 3,45^2}{8} + \frac{3,83 \cdot 2,35^2}{8 \cdot 1,10/3} = 11,67 \text{ kNm/m}$$

### Proračunske vrijednosti momenta savijanja i poprečne sile

Proračunska poprečna sila nad ležajem:

$$V_{Ed} = 1,35 \cdot V_k^g + 1,5 \cdot V_k^q = 1,35 \cdot 42,48 + 1,5 \cdot 17,45 = 83,52 \text{ kN/m}$$

Proračunski moment savijanja u polju:

$$M_{Ed} = 1,35 \cdot M_k^g + 1,5 \cdot M_k^q = 1,35 \cdot 27,37 + 1,5 \cdot 11,67 = 54,45 \text{ kNm/m}$$

### 7.2.3. Dimenzioniranje armature podesta stubišta

Materijal:

Beton: C30/37

( $C f_{ck} / f_{ck, \text{cube}}$  valjak/kocka)

$f_{cd}$  – proračunska čvrstoća betona

$\alpha_{cc}$  – koeficijent dugotrajnih učinaka na tlačnu čvrstoću

$$f_{cd} = \alpha_{cc} \cdot \frac{f_{ck}}{\gamma_c} = 1,0 \cdot \frac{30}{1,5} = 20,0 \text{ N/mm}^2 = 2,0 \text{ kN/cm}^2$$

Čelik: B500B

( $f_{yk} / f_{tk} = 500/540$ )

$f_{yd}$  – proračunska granica popuštanja čelika

$$f_{yd} = \frac{f_{yk}}{\gamma_c} = \frac{500}{1,15} = 434,78 \text{ N/mm}^2 = 43,478 \text{ kN/cm}^2$$

Visina ploče stubišta:  $h = 15 \text{ cm}$

Zaštitni sloj betona (razred izloženosti XC1):  $c = 2,0 \text{ cm}$

Udaljenost do težišta armature u polju podesta:  $d_1 = c + \phi / 2 = 2,0 + 1,2 / 2 = 2,6 \text{ cm}$

Statička visina presjeka polja podesta:  $d = h - d_1 = 15 - 2,6 = 12,4 \text{ cm}$

Udaljenost do težišta armature na ležaju podesta:

$$d_1 = c + \phi_{kr} + \phi / 2 = 2,0 + 1,0 + 1,2 / 2 = 3,6 \text{ cm}$$

Statička visina presjeka na ležaju podesta:  $d = h - d_1 = 15 - 3,6 = 11,4 \text{ cm}$

---

## Polje

Bezdimenzijski moment savijanja:

$$\mu_{Ed} = \frac{M_{Ed}}{b \cdot d^2 \cdot f_{cd}} = \frac{5445}{100 \cdot 12,4^2 \cdot 2,0} = 0,177 < \mu_{lim} = 0,296$$

Za  $\mu_{Rd} = 0,181$  očitano:

$$\begin{aligned} \varepsilon_c &= -3,5 \text{ ‰} & \xi &= 0,250 \\ \varepsilon_{s1} &= 10,5 \text{ ‰} & \zeta &= 0,896 \end{aligned}$$

Potrebna površina armature u polju

$$A_{s1,req} = \frac{M_{Ed}}{\zeta \cdot d \cdot f_{yd}} = \frac{5445}{0,896 \cdot 12,4 \cdot 43,478} = 11,27 \text{ cm}^2/\text{m}$$

Minimalna armatura za polje:

$$A_{s1,min} = 0,0013 \cdot b \cdot d = 0,0013 \cdot 100 \cdot 12,4 = 1,62 \text{ cm}^2/\text{m}$$

$$A_{s1,min} = 0,26 \cdot b \cdot d \cdot \frac{f_{ctm}}{f_{yk}} = 0,26 \cdot 100 \cdot 12,4 \cdot \frac{2,9}{500} = 1,87 \text{ cm}^2/\text{m} \rightarrow \text{mjerodavno}$$

Maksimalna armatura za polje:

$$A_{s1,max} = 0,040 \cdot A_c = 0,040 \cdot 100 \cdot 15 = 60,0 \text{ cm}^2/\text{m}$$

$$A_{s1,max} = 0,022 \cdot A_c = 0,022 \cdot 100 \cdot 15 = 33,0 \text{ cm}^2/\text{m}$$

$$A_{s1,max} = \omega_{lim} \cdot b \cdot d \cdot \frac{f_{cd}}{f_{yd}} = 0,365 \cdot 100 \cdot 12,4 \cdot \frac{20,0}{434,78} = 20,82 \text{ cm}^2/\text{m} \rightarrow \text{mjerodavno}$$

Odabrana armature se nalazi u području između minimalne i maksimalne armature:

$$A_{s1,min} < A_{s1,prov} < A_{s1,max}$$

Glavna armatura:

**ODABRANO:**  $\phi 12/10 \text{ cm}$  ( $A_{s1,prov} = 11,31 \text{ cm}^2/\text{m}$ )  $> A_{s1,req} = 11,27 \text{ cm}^2/\text{m}$

$$A_{s1,min} = 1,87 \text{ cm}^2/\text{m} < A_{s1,prov} = 11,31 \text{ cm}^2/\text{m} < A_{s1,max} = 20,82 \text{ cm}^2/\text{m}$$

Razdjelna armatura:

**Razdjelna armature je uzdužna armature iz kraka stubišta  $\phi 10/20 \text{ cm}$**

## Ležaj

Moment savijanja nad ležajem uzima se kao četvrtina momenta savijanja u polju.

Bezdimenzijski moment savijanja:

$$\mu_{Ed} = \frac{M_{Ed}}{b \cdot d^2 \cdot f_{cd}} = \frac{0,25 \cdot 5445}{100 \cdot 11,4^2 \cdot 2,0} = 0,052 < \mu_{lim} = 0,296$$

Za  $\mu_{Rd} = 0,055$  očitano:

$$\varepsilon_c = -1,9 \text{ ‰} \quad \xi = 0,087$$

$$\varepsilon_{s1} = 20,0 \text{ ‰} \quad \zeta = 0,968$$

Potrebna površina armature na ležaju:

$$A_{s1,req} = \frac{M_{Ed}}{\zeta \cdot d \cdot f_{yd}} = \frac{0,25 \cdot 5445}{0,968 \cdot 11,4 \cdot 43,478} = 2,84 \text{ cm}^2$$

**ODABRANO:**  $\phi 8/17 \text{ cm}$  ( $A_{s1,prov} = 2,96 \text{ cm}^2/\text{m}$ )  $> A_{s1,req} = 2,84 \text{ cm}^2/\text{m}$

## Dimenzioniranje poprečne armature

- nosivost elementa na poprečne sile bez poprečne armature:

$$V_{Rd,c} = \left[ C_{Rd,c} \cdot k \cdot (100 \cdot \rho_1 \cdot f_{ck})^{1/3} + k_1 \cdot \sigma_{cp} \right] \cdot b \cdot d$$

$$C_{Rd,c} = \frac{0,18}{1,5} = 0,12$$

$$k = 1 + \sqrt{\frac{200}{d}} = 1 + \sqrt{\frac{200}{36,6}} = 2,26 > 2,00$$

$$k = 2,0$$

$$A_{s1,prov} = 11,31 \text{ cm}^2$$

$$\rho_1 = \frac{A_{s1}}{b \cdot d} = \frac{11,31}{100 \cdot 11,4} = 0,00992 < 0,02$$

$$k_1 = 0,15$$

$$\sigma_{cp} = 0$$

$$b = 1000 \text{ mm}$$

-d-statička visina u [mm]

-ploština vlačne armature u ploči po m'

-širina ploče u vlačnom području

$$V_{Rd,c} = \left[ C_{Rd,c} \cdot k \cdot (100 \cdot \rho_1 \cdot f_{ck})^{1/3} + k_1 \cdot \sigma_{cp} \right] \cdot b \cdot d$$

$$V_{Rd,c} = \left[ 0,12 \cdot 2,00 \cdot (100 \cdot 0,00992 \cdot 30)^{1/3} + 0,15 \cdot 0 \right] \cdot 1000 \cdot 114 = 84789,57 \text{ N} = 84,79 \text{ kN}$$

-minimalna vrijednosti za  $V_{Rd,c}$  je:

---

$$v_{\min} = 0,035 \cdot k^{\frac{3}{2}} \cdot f_{ck}^{\frac{1}{2}} = 0,035 \cdot 2,0^{\frac{3}{2}} \cdot 30^{\frac{1}{2}} = 0,542$$

$$V_{Rd,c,\min} = (v_{\min} + k_1 \cdot \sigma_{cp}) \cdot b \cdot d = (0,542 + 0,15 \cdot 0) \cdot 1000 \cdot 114 = 61813 \text{ N} = 61,81 \text{ kN}$$

Provjera:

$$V_{Ed} = 83,52 \text{ kN} < V_{Rd,c} = 84,79 \text{ kN} \rightarrow \text{Nije potrebno je proračunati poprečnu armaturu.}$$

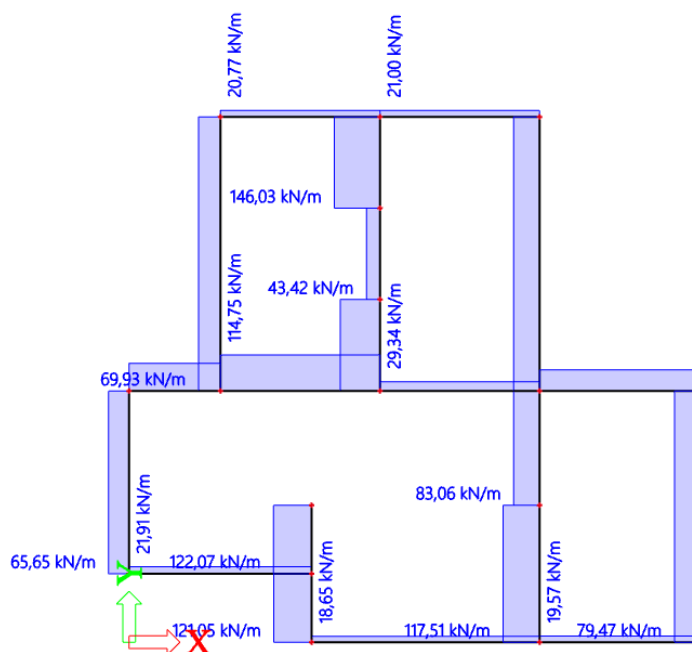
## 8. PRORAČUN TRAKASTOG TEMELJA

### Dimenzije

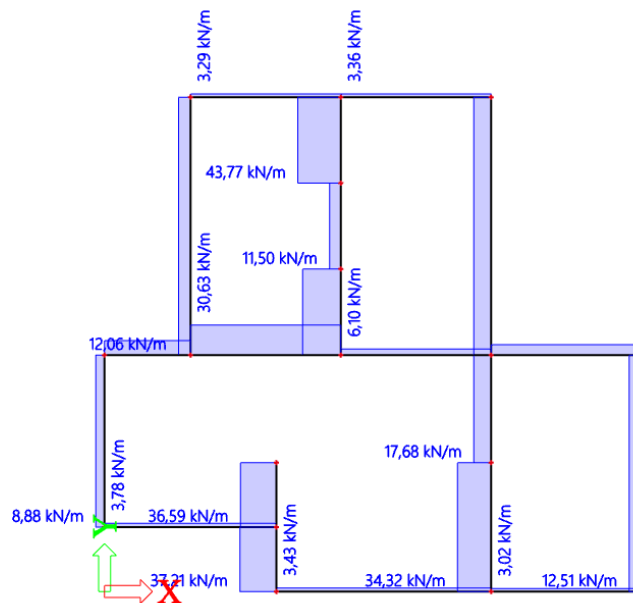
- $h = 50 \text{ cm}$  – visina temelja
- $l = 100 \text{ cm}$  – proračunska duljina temelja
- $b_w = 20 \text{ cm}$  – širina zida
- $c_{\text{nom}} = 4 \text{ cm}$  – debljina zaštitnog sloja temelja
- $b = 60 \text{ cm}$  – širina temelja

### Analiza opterećenja

Stalno opterećenje



Slika 60.: Trakasti temelji – reakcije od stalnog opterećenja(kN/m')-vlastita težina

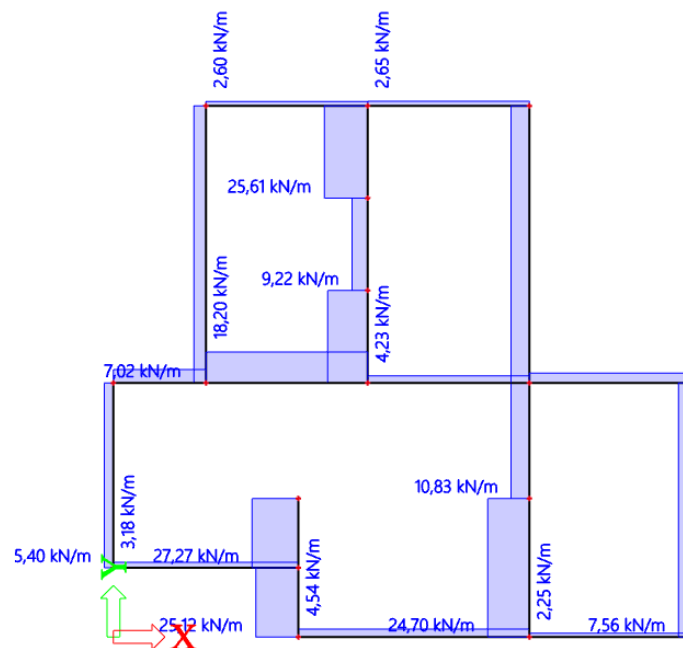


Slika 61.: Trakasti temelji – reakcije od dodatnog stalnog opterećenja(kN/m')

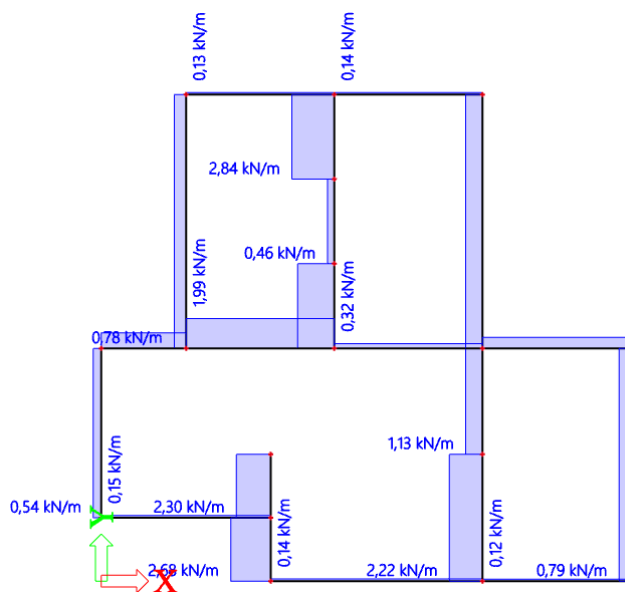
Tablica 10.: Prikaz opterećenja na trakaste temelje – vlastita težina i stalno opterećenje

Opis opterećenja	Iznos[kN/m <sup>1</sup> ]
Vlastita težina zgrade	146,03
Dodatno stalno	43,77
<b>Ukupno [kN/m<sup>1</sup>]</b> $N_g=$	<b>189,80</b>

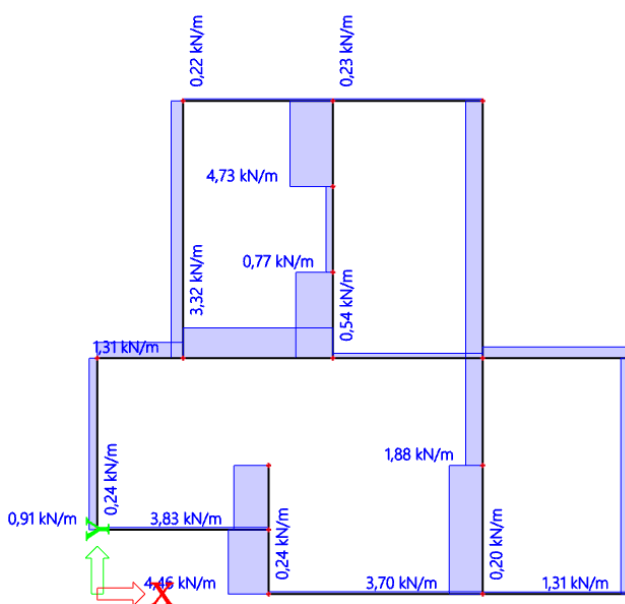
Uporabno opterećenje



Slika 62.: Trakasti temelji – reakcije od uporabnog opterećenja(kN/m')



Slika 63.: Trakasti temelji – reakcije od uporabnog opterećenja - krov(kN/m')



Slika 64.: Trakasti temelji – reakcije od opterećenja snijegom(kN/m')

Tablica 11.: Prikaz opterećenja na trakaste temelje – uporabno opterećenje, snijeg

Opis opterećenja	Iznos [kN/m']
Uporabno	25,61
Uporabno - krov	2,84
Snijeg	4,73
<b>Ukupno [kN/m']</b>	<b>33,18</b>

$N_q =$

---

### Provjera naprezanja ispod temeljne stope

Površina temelja:

$$A = l \cdot b = 1,00 \cdot 0,60 = 0,60 \text{ m}^2$$

Moment otpora:

$$W = \frac{l \cdot b^2}{6} = \frac{1,0 \cdot 0,6^2}{6} = 0,06 \text{ m}^3$$

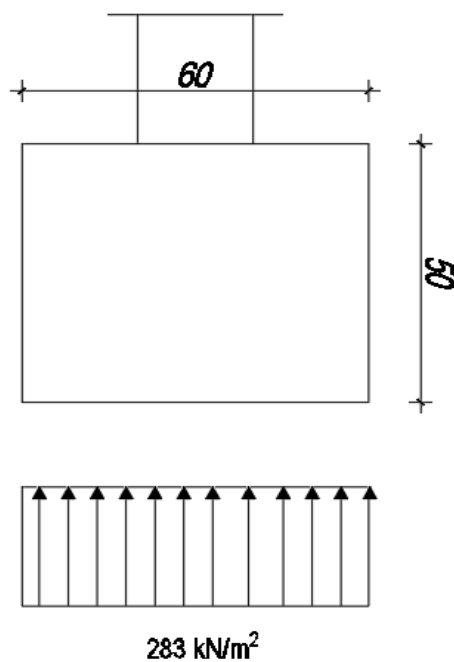
Naprezanja:

$$\sigma_{1,2} > \frac{N_{Ed}}{A} \text{ [kN/m}^2\text{]}$$

$$N_{Ed} = N_g + N_q + \gamma_{\text{beton}} \cdot h \cdot l \cdot b = 189,80 + 33,18 + 25 \cdot 0,5 \cdot 1,0 \cdot 0,6 = 230,00 \text{ kN}$$

$$\frac{N_{Ed}}{A} = \frac{230}{0,6} = 283 \text{ kN/m}^2$$

$$\sigma_{1,2} = 283 \text{ kN/m}^2 < \sigma_{\text{dop}} = 300 \text{ kN/m}^2$$



Slika 65.: Prikaz temelja konačnih dimenzija s iznosima naprezanja u tlu



---

## Proračun armature temelja

Kod proračuna armature iznosi vertikalnog opterećenja uzimaju se s parcijalnim faktorima sigurnosti za nepovoljno djelovanje. Proračunske vrijednosti vertikalnog opterećenja:

$$N_{Ed} = 1,35 \cdot N_g + 1,5 \cdot N_q = 1,35 \cdot 189,80 + 1,5 \cdot 33,18 = 306 \text{ kN}$$

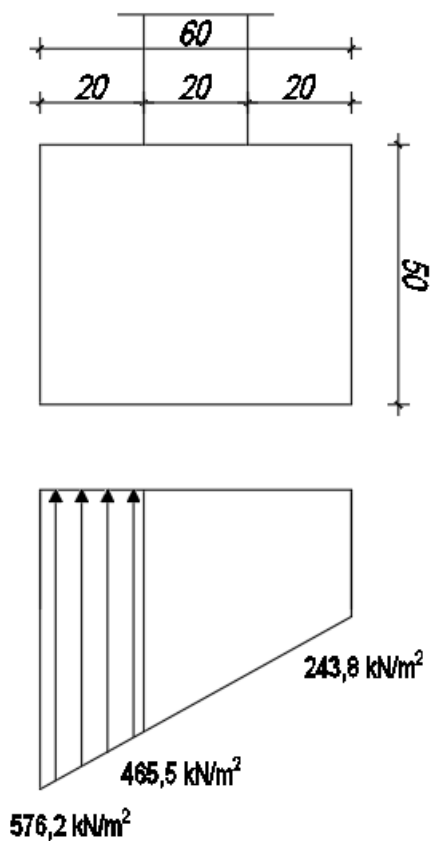
Naprezanja:

$$\frac{N_{Ed}}{A} = \frac{306}{0,6} = 410,0 \text{ kN/m}^2$$

$$\frac{M_{Ed}}{W} = \frac{9,97}{0,06} = 166,2 \text{ kN/m}^2$$

$$\sigma_1 = 410,0 + 166,2 = 576,2 \text{ kN/m}^2$$

$$\sigma_2 = 410,0 - 166,2 = 243,8 \text{ kN/m}^2$$



Slika 66.: Određivanje momenta savijanja u temelju

---

Moment savijanja temelja:

$$M_{Ed} = (576,2 + 2 \cdot 465,5) \cdot \frac{0,20^2}{6} = 10,05 \text{ kNm}$$

Materijal:

*Beton:* C30/37 ( $f_{ck}/f_{ck,cube}$  valjak/kocka)

Proračunska čvrstoća betona:

$$f_{cd} = \alpha_{cc} \frac{f_{ck}}{\gamma_c} = 1,0 \cdot \frac{30}{1,5} = 20,0 \text{ N/mm}^2 = 2,0 \text{ kN/cm}^2$$

*Čelik:* B500B ( $f_{yk} / f_{tk} = 500/540$ )

Proračunska granica popuštanja čelika za armiranje:

$$f_{yd} = \frac{f_{yk}}{\gamma_s} = \frac{500}{1,15} = 434,78 \text{ N/mm}^2 = 43,478 \text{ kN/cm}^2$$

Visina presjeka

$$h = 50 \text{ cm}$$

Zaštitni sloj betona (razred izloženosti XC3):

$$c = 4,0 \text{ cm}$$

Udaljenost do težišta armature:

$$d_1 = c + \varphi/2 = 4,0 + 1,2/2 = 4,6 \text{ cm}$$

Statička visina presjeka:

$$d = h - d_1 = 50 - 4,6 = 45,4 \text{ cm}$$

Bezdimenzijski moment savijanja:

$$\mu_{Ed} = \frac{M_{Ed}}{b \cdot d^2 \cdot f_{cd}} = \frac{1005}{100 \cdot 45,4^2 \cdot 2,0} = 0,002$$

Za  $\mu_{Rd} = 0,002$  očitano:

$$\varepsilon_c = -0,3\text{‰}$$

$$\varepsilon_{s1} = 20,0 \text{ ‰}$$

$$\xi = 0,015$$

$$\zeta = 0,995$$

Potrebna površina armature u polju

$$A_{s1,rqd} = \frac{M_{Ed}}{\zeta \cdot d \cdot f_{yd}} = \frac{1005}{0,995 \cdot 45,4 \cdot 43,478} = 0,47 \text{ cm}^2$$

---

Minimalna armatura za polje:

$$A_{s1,min} = 0,0013 \cdot b \cdot d = 0,0013 \cdot 100 \cdot 45,5 = 5,92 \text{ cm}^2/\text{m}$$

$$A_{s1,min} = 0,26 \cdot b \cdot d \cdot \frac{f_{ctm}}{f_{yk}} = 0,26 \cdot 100 \cdot 45,4 \cdot \frac{2,9}{500} = 8,25 \text{ cm}^2 \rightarrow \text{mjerodavno}$$

Maksimalna armatura:

$$A_{s1,max} = 0,022 \cdot A_c = 0,022 \cdot 100 \cdot 45,4 = 99,88 \text{ cm}^2/\text{m}$$

$$A_{s1,min} = \omega_{lim} \cdot b \cdot d \cdot \frac{f_{cd}}{d} = 0,365 \cdot 100 \cdot 45,4 \cdot \frac{20,0}{434,78} = 77,53 \text{ cm}^2/\text{m} \rightarrow \text{mjerodavno}$$

Odabrana armatura mora biti veća od potrebne i mora se nalaziti u području između minimalne i maksimalne armature:  $A_{s1,min} < A_{s1,prov} < A_{s1,max}$

**ODABRANO:**  $\phi 12/13 \text{ cm}$  ( $A_{s1,prov} = 8,70 \text{ cm}^2$ )

## 9. ZAKLJUČAK

Na kraju rada možemo zaključiti da su rezultati analize pokazali povoljno ponašanje i raspodjelu sila, isto je potvrđeno dimenzioniranjem gdje je zahtijevana armatura većinom bila minimalna. Oblikovanjem nosivih elemenata od armiranog betona prikazana je značajna rezerva nosivosti i oblikovna mogućnost u potresnim područjima unatoč tlocrtno nepravilnom obliku. Aktivacija mase prilikom potresa zadovoljila je osnovni uvjet aktivacije u iznosu od 90%, nepravilan oblik je pobudio torzijsko ponašanje u 2. modu, ali to nije značajno utjecalo na raspodjelu sila na konstrukciji. Nacrti armature napravljeni su tako da je posebna pažnja posvećena položaju armature jednog elementa u odnosu na druge, unutar ravnine i van ravnine.

---

## POPIS LITERATURE

- [1] HRN EN 1990:2011, Eurokod: Osnove projektiranja konstrukcija (EN 1990:2002+A1:2005+A1:2005/AC:2010), Eurocode: Basis of structural design (EN 1990:2002+A1:2005+A1:2005/AC:2010). European Committee for Standardization, Bruxelles
- [2] HRN EN 1991-1-1:2012, Eurokod 1: Djelovanja na konstrukcije -- Dio 1-1: Opća djelovanja Obujamske težine, vlastite težine i uporabna opterećenja zgrada (EN 1991-1-1:2002+AC:2009), Eurocode 1: Actions on structures -- Part 1-1: General actions -- Densities, self-weight and imposed loads for buildings (EN 1991-1-1:2002+AC:2009). European Committee for Standardization, Bruxelles
- [3] HRN EN 1992-1-1:2013, Eurokod 2: Projektiranje betonskih konstrukcija -- Dio 1-1: Opća pravila i pravila za zgrade (EN 1992-1-1:2004+AC:2010), Eurocode 2: Design of concrete structures -- Part 1-1: General rules and rules for buildings (EN 1992-1-1:2004+AC:2010). European Committee for Standardization, Bruxelles
- [4] HRN EN 1992-1-1:2013/NA:2015, Eurokod 2: Projektiranje betonskih konstrukcija -- Dio 1 1: Opća pravila i pravila za zgrade -- Nacionalni dodatak, Eurocode 2: Design of concrete structures -- Part 1-1: General rules and rules for buildings -- National Annex
- [5] HRN EN 1997-1:2012, Eurokod 7: Geotehničko projektiranje -- 1. dio: Opća pravila (EN 1997-1:2004+AC:2009), Eurocode 7: Geotechnical design -- Part 1: General rules (EN 1997 1:2004+AC:2009). European Committee for Standardization, Bruxelles
- [6] HRN EN 1998-1:2011, Eurokod 8: Projektiranje potresne otpornosti konstrukcija -- 1. dio: Opća pravila, potresna djelovanja i pravila za zgrade (EN 1998-1:2004+AC:2009), Eurocode 8: Design of structures for earthquake resistance -- Part 1: General rules, seismic actions and rules for buildings (EN 1998-1:2004+AC:2009). European Committee for Standardization, Bruxelles
- [7] Sorić, Z., Kišićek, T. (2014). Betonske konstrukcije 1. Sveučilište u Zagrebu. Građevinski fakultet. Zagreb.
- [8] Sorić, Z., Kišićek, T. (2018). Betonske konstrukcije 2. Sveučilište u Zagrebu. Građevinski fakultet. Zagreb.

## POPIS SLIKA

Slika 1.: Aksonometrijski prikaz modela.....	4
Slika 2.: Aksonometrijski prikaz modela.....	5
Slika 3.: Pogled X-Z .....	5
Slika 4.: Pogled Y-Z.....	6
Slika 5.: Transparentni prikaz .....	6
Slika 6.: Transparentni prikaz .....	7
Slika 7.: Zglobovi na modelu.....	7
Slika 8.: Dodatno stalno opterećenje .....	12
Slika 9.: Uporabno stambeno opterećenje .....	12
Slika 10.: Uporabno opterećenje - krov .....	13
Slika 11.: Opterećenje snijegom.....	13
Slika 12.: Progib za stalno opterećenje .....	14
Slika 13.: Masa – dodatno stalno .....	15
Slika 14.: Masa – uporabno .....	16
Slika 15.: 1. Ton – X smjer.....	20
Slika 16.: 2. Ton – Torzija.....	21
Slika 17.: 3. Ton – Y smjer.....	22
Slika 18.: Presjek AB ploče – ravni krov.....	23
Slika 19.: Presjek AB ploče – stambeni prostor .....	24
Slika 20.: Presjek AB ploče – terasa.....	25
Slika 21.: Prikaz: momenti savijanja veći od nosivosti $M_x$ , $M_y$ (kNm/m')-POZ100.....	27
Slika 22.: Prikaz: poprečna sila $V_x$ , $V_y$ (kN/m')-POZ100 .....	28
Slika 23.: Prikaz: momenti savijanja veći od nosivosti $M_x$ , $M_y$ (kNm/m')-POZ100.....	29
Slika 24.: Prikaz: potrebna armatura $A_{s,req,1+}$ , $A_{s,req,2+}$ (mm <sup>2</sup> /m')-POZ100.....	31
Slika 25.: Prikaz: potrebna armatura $A_{s,req,1-}$ , $A_{s,req,2-}$ (mm <sup>2</sup> /m')-POZ100.....	32
Slika 26.: $M_x$ -POZ200 – momenti veći od nosivosti u donjoj zoni.....	34
Slika 27.: $M_y$ -POZ200 – momenti veći od nosivosti u donjoj zoni.....	34
Slika 28.: Prikaz: poprečna sila $V_x$ , $V_y$ (kN/m')-POZ200 .....	35
Slika 29.: Prikaz: momenti savijanja veći od nosivosti $M_x$ , $M_y$ (kNm/m')-POZ200.....	36
Slika 30.: Prikaz: potrebna armatura $A_{s,req,1+}$ , $A_{s,req,2+}$ (mm <sup>2</sup> /m')-POZ200.....	38
Slika 31.: Prikaz: potrebna armatura $A_{s,req,1-}$ , $A_{s,req,2-}$ (mm <sup>2</sup> /m')-POZ200 .....	39
Slika 32.: $M_x$ -POZ300 – momenti veći od nosivosti u donjoj zoni.....	41
Slika 33.: $M_y$ -POZ300 – momenti veći od nosivosti u donjoj zoni.....	41
Slika 34.: Prikaz: poprečna sila $V_x$ , $V_y$ (kN/m')-POZ300 .....	42
Slika 35.: Prikaz: momenti savijanja veći od nosivosti $M_x$ , $M_y$ (kNm/m')-POZ300.....	43
Slika 36.: Prikaz: potrebna armatura $A_{s,req,1+}$ , $A_{s,req,2+}$ (mm <sup>2</sup> /m')-POZ300.....	45
Slika 37.: Prikaz: potrebna armatura $A_{s,req,1-}$ , $A_{s,req,2-}$ (mm <sup>2</sup> /m')-POZ300 .....	46

Slika 38.: Prikaz: momenti savijanja veći od nosivosti $M_x$ , $M_y$ (kNm/m')-POZ400 .....	48
Slika 39.: Prikaz: poprečna sila $V_x$ , $V_y$ (kN/m')-POZ400 .....	49
Slika 40.: Prikaz: momenti savijanja veći od nosivosti $M_x$ , $M_y$ (kNm/m')-POZ400 .....	50
Slika 41.: Prikaz: potrebna armatura $A_{s,req,1+}$ , $A_{s,req,2+}$ (mm <sup>2</sup> /m')-POZ400 .....	52
Slika 42.: Prikaz: potrebna armatura $A_{s,req,1-}$ , $A_{s,req,2-}$ (mm <sup>2</sup> /m')-POZ400.....	53
Slika 43.: Ovojnica momenata savijanja .....	54
Slika 44.: Prikaz konstrukcije.....	55
Slika 45.: Uzdužna sila na dnu zida (GSN kombinacija) .....	55
Slika 46.:Poprečni presjek zida sa pripadajućom armaturom .....	58
Slika 47.: Uzdužni presjek zida sa pripadajućim vanjskim i unutarnjim silama i momentima .	59
Slika 48.: Uzdužni presjek zida sa pripadajućim vanjskim i unutarnjim silama.....	62
Slika 49.: Prikaz relativnih deformacija u zidu u trenutku sloma te prikaza vanjskih sila, unutarnjih sila u čeliku i unutarnjih sila u betonu.....	63
Slika 50.: Prikaz relativnih deformacija u zidu te prikaz vanjskih sila, unutarnjih sila u čeliku i unutarnjih sila u betonu potrebnih za dobivanje duktilnosti zida .....	66
Slika 51.: Oznake zidova POZ-100 .....	68
Slika 52.: Oznake zidova POZ-200 .....	70
Slika 53.: Oznake zidova POZ-300 .....	72
Slika 54.: Oznake zidova POZ-400 .....	74
Slika 55.: Oznake pozicija greda.....	76
Slika 56.: Grede – vrijednosti momenata savijanja $M_y$ (kNm) .....	77
Slika 57.: Grede – vrijednosti poprečnih sila $V_z$ (kN).....	77
Slika 58.: Tlocrt i poprečni presjek stubišnog kraka i podesta.....	93
Slika 59.: Statička shema opterećenja stubišta .....	95
Slika 60.: Trakasti temelji – reakcije od stalnog opterećenja(kN/m')-vlastita težina.....	105
Slika 61.: Trakasti temelji – reakcije od dodatnog stalnog opterećenja(kN/m').....	106
Slika 62.: Trakasti temelji – reakcije od uporabnog opterećenja(kN/m') .....	106
Slika 63.: Trakasti temelji – reakcije od uporabnog opterećenja - krov(kN/m') .....	107
Slika 64.: Trakasti temelji – reakcije od opterećenja snijegom(kN/m') .....	107
Slika 65.: Prikaz temelja konačnih dimenzija s iznosima naprezanja u tlu .....	108
Slika 66.: Određivanje momenta savijanja u temelju.....	109

## POPIS TABLICA

Tablica 1.: Osnovne vrijednosti faktora ponašanja $q$ za konstrukcije koje zadovoljavaju uvjet pravilnosti po visini.....	17
Tablica 2.: Dodatno stalno opterećenje - ravni krov.....	23
Tablica 3.: Dodatno stalno opterećenje - stambeni prostor.....	24
Tablica 4.: Dodatno stalno opterećenje - stambeni prostor.....	25
Tablica 5.: Unutarnje sile u zidu S8 za presjek između podruma i prizemlja .....	56
Tablica 6.: Unutarnje sile za dimenzioniranje.....	56
Tablica 7.: Prikaz proračunskih unutarnjih sila greda .....	78
Tablica 8.: Rekapitulacija odabrane armature greda.....	92
Tablica 9.: Prikaz slojeva i opterećenja kraka stubišta.....	94
Tablica 10.: Prikaz opterećenja na trakaste temelje – vlastita težina i stalno opterećenje....	106
Tablica 11.: Prikaz opterećenja na trakaste temelje – uporabno opterećenje, snijeg .....	107



## GRAFIČKI PRILOZI

List 1: Tlocrt temelja

List 2: Tlocrt prizemlja

List 3: Tlocrt kata

List 4: Tlocrt 2. kata

List 5: Tlocrt krova

List 6: Pročelja

List 7: Presjek A – A, B – B

List 8: Plan armature zida: S11

List 9: Plan armature zida: S8

List 10: Plan armature zida: S1

List 11: Plan armature zida: S6

List 12: Plan armature zida: S10

List 13: Plan armature zida: S2

List 14: Plan armature zida: S7

List 15: Plan armature zida: S5

List 16: Plan armature zida: S9

List 17: Plan armature zida: S4

List 18: Plan armature temelja i ploče: POZ100

List 19: Plan armature ploče: POZ200, POZ300-donja zona

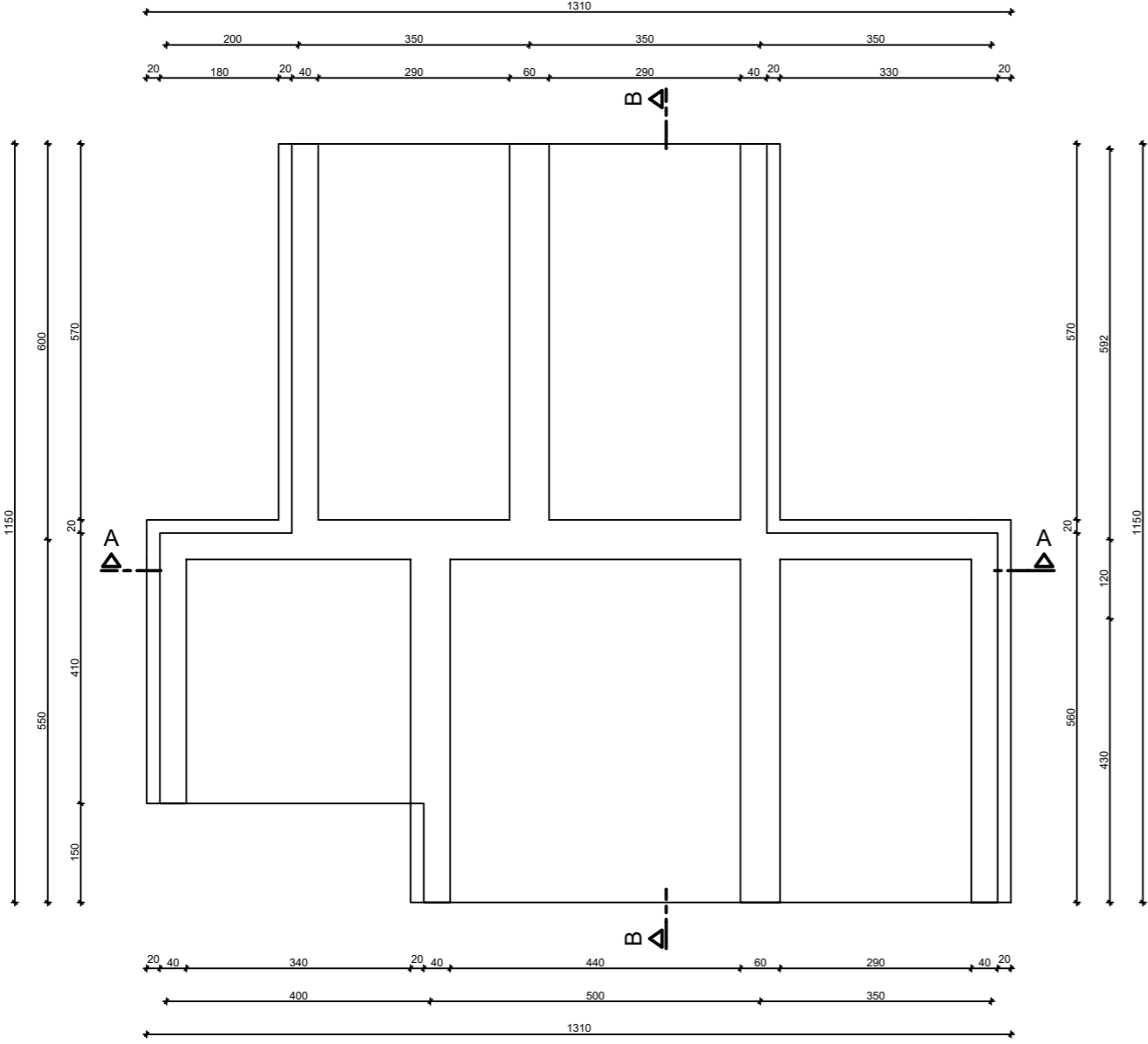
List 20: Plan armature ploče: POZ200, POZ300-gornja zona

List 21: Plan armature ploče: POZ400-gornja zona

List 22: Plan armature ploče: POZ400-donja zona

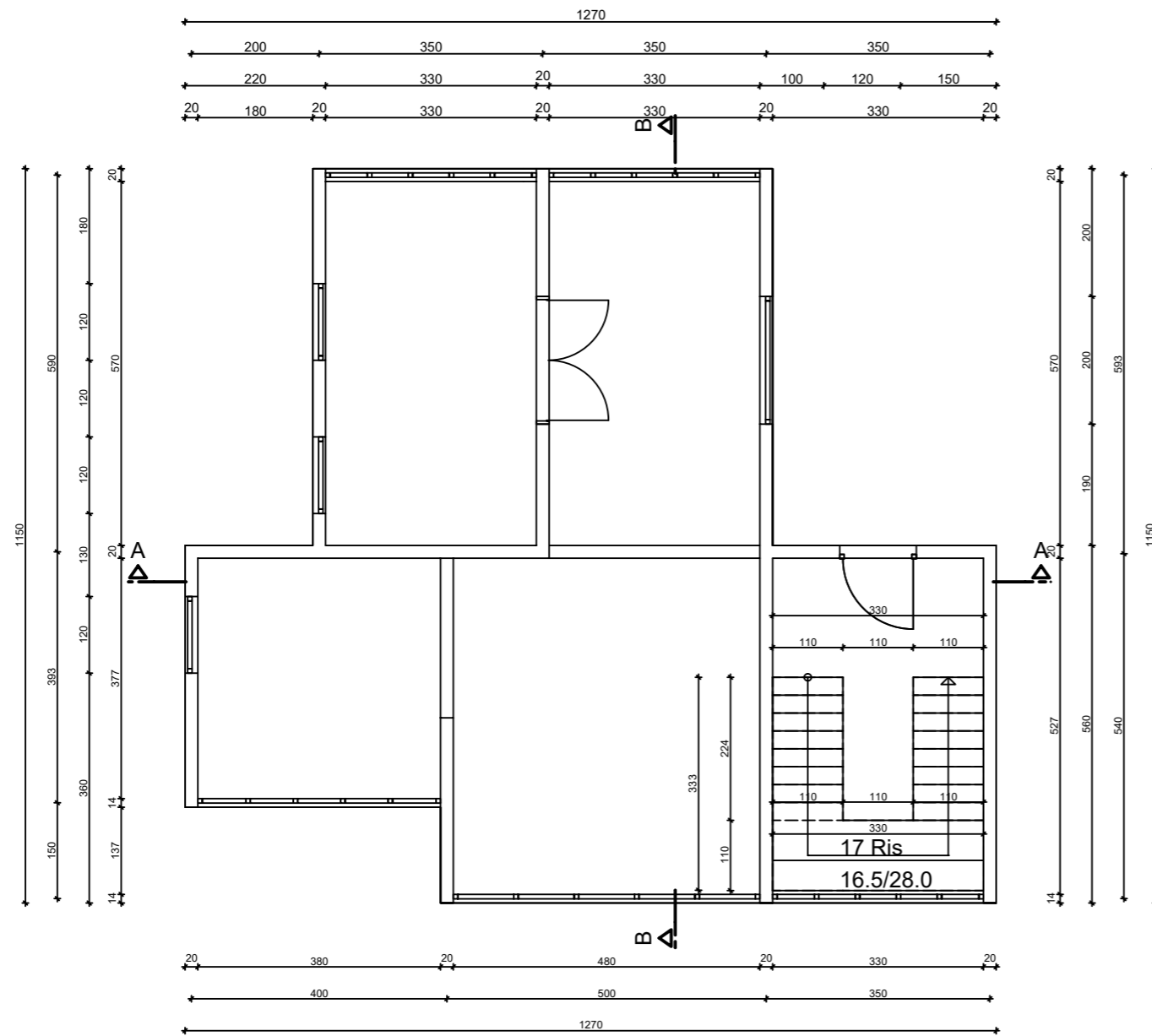
List 23: Plan armature stubišta

**TLOCRT TEMELJA**  
**MJ: 1:100**



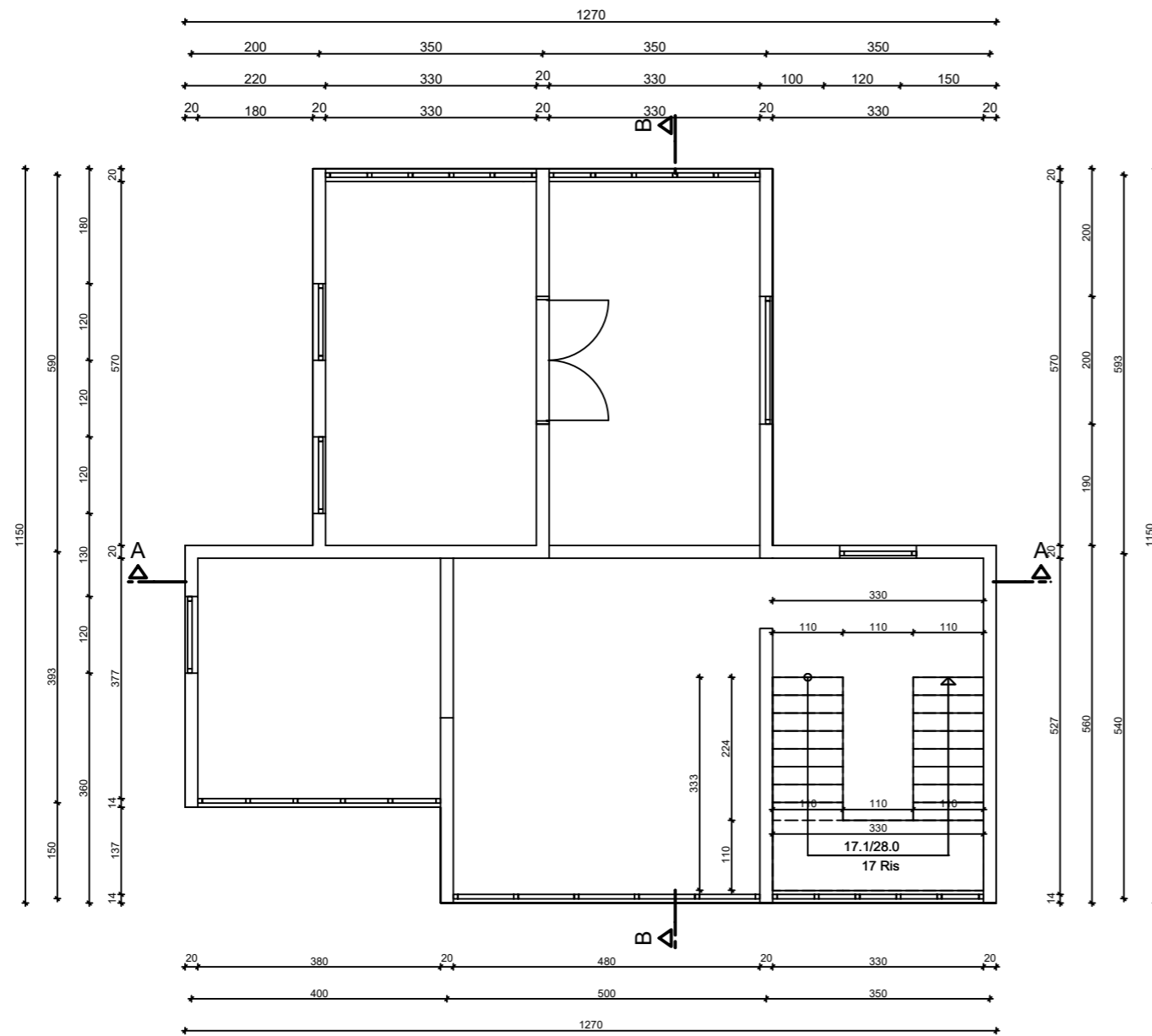
GRAĐEVINSKI FAKULTET U ZAGREBU	Datum: rujan 2024.
TLOCRT TEMELJA	Datum: rujan 2024.
Mentor: prof. dr. sc. Tomislav Kišiček	DIPLOMSKI RAD
Komentor: dr. sc. Ivan Hafner	Student: Ante Kostelac

**TLOCRT PRIZEMLJA**  
**MJ: 1:100**



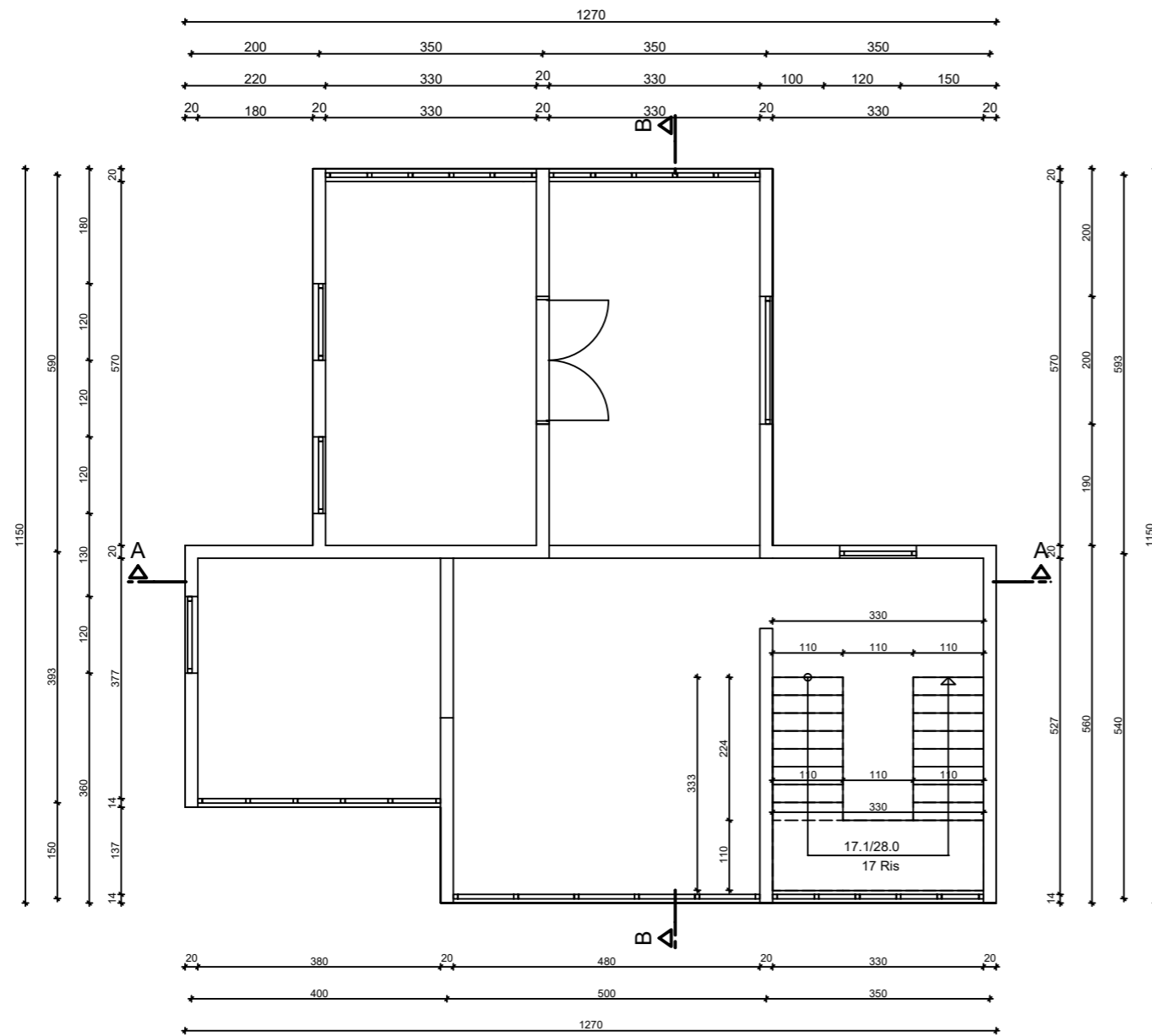
GRAĐEVINSKI FAKULTET U ZAGREBU	Datum: rujan 2024.
TLOCRT PRIZEMLJA	Datum: rujan 2024.
Mentor: prof. dr. sc. Tomislav Kišiček	DIPLOMSKI RAD
Komentor: dr. sc. Ivan Hafner	Student: Ante Kostelac

**TLOCRT KATA**  
**MJ: 1:100**



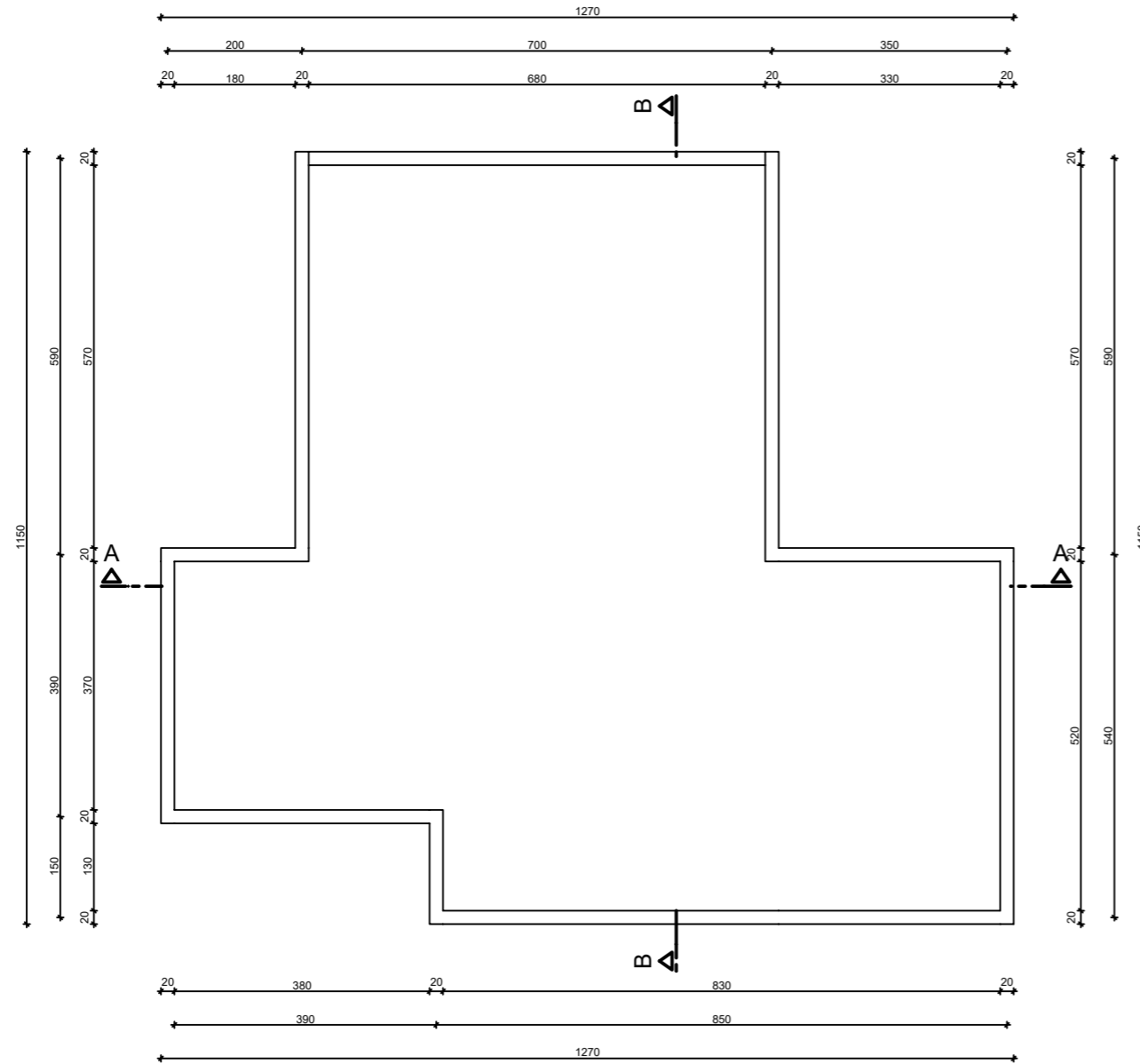
GRAĐEVINSKI FAKULTET U ZAGREBU	Datum: rujan 2024.
TLOCRT KATA	Datum: rujan 2024.
Mentor: prof. dr. sc. Tomislav Kišiček	DIPLOMSKI RAD
Komentor: dr. sc. Ivan Hafner	Student: Ante Kostelac

**TLOCRT 2. KATA**  
**MJ: 1:100**



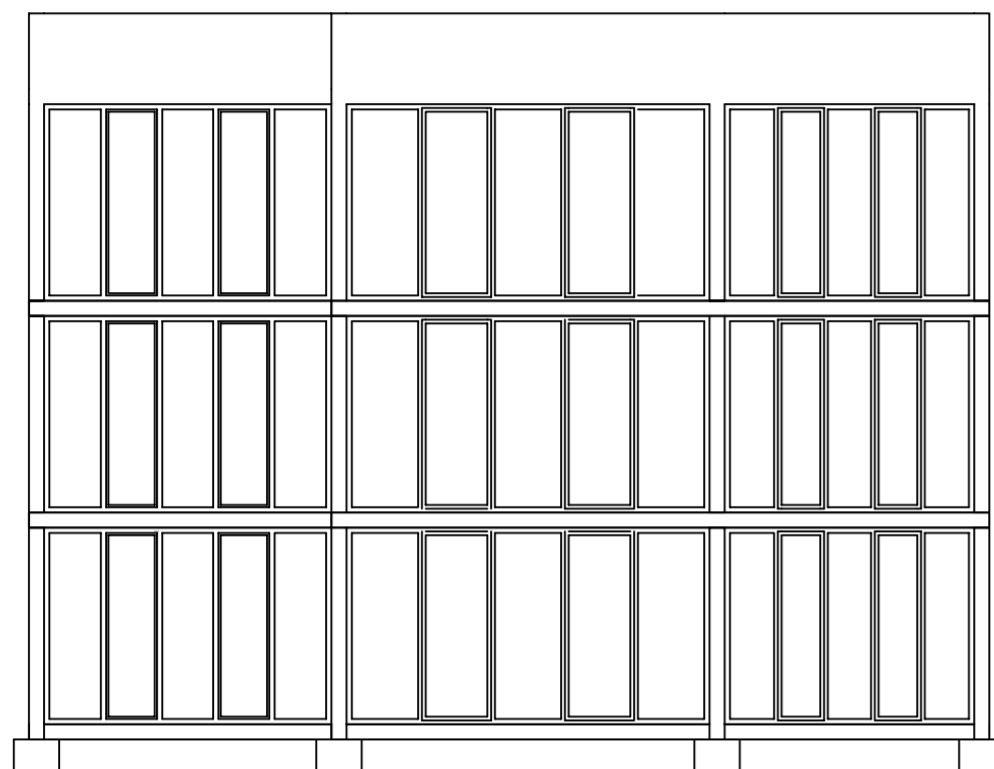
GRAĐEVINSKI FAKULTET U ZAGREBU	Datum: rujan 2024.
TLOCRT 2. KATA	Datum: rujan 2024.
Mentor: prof. dr. sc. Tomislav Kišiček	DIPLOMSKI RAD
Komentor: dr. sc. Ivan Hafner	Student: Ante Kostelac

**TLOCRT KROVA**  
**MJ: 1:100**

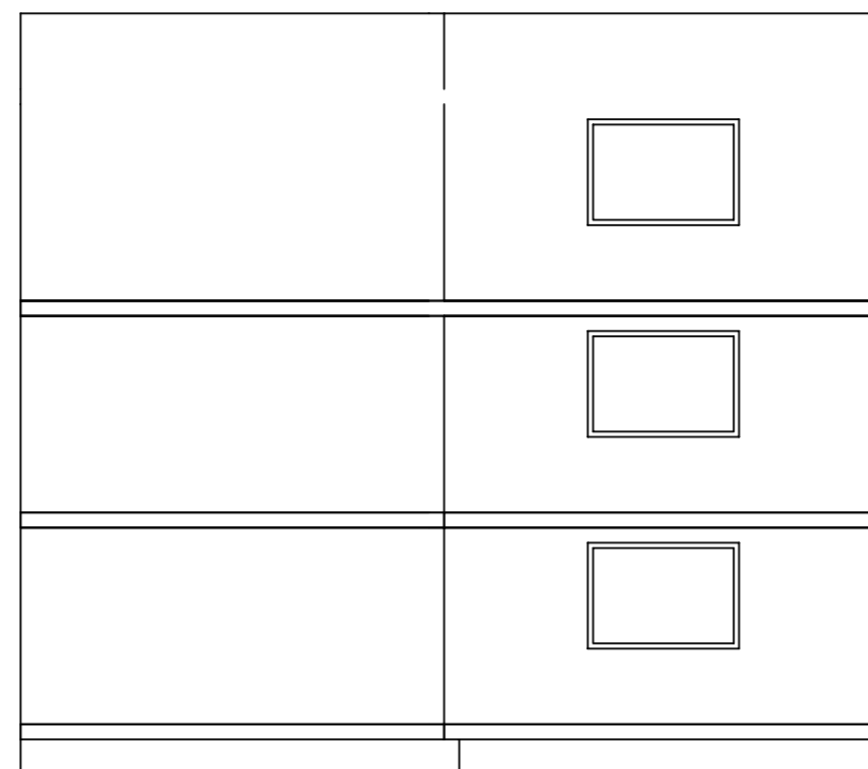


GRAĐEVINSKI FAKULTET U ZAGREBU	Datum: rujan 2024.
TLOCRT KROVA	Datum: rujan 2024.
Mentor: prof. dr. sc. Tomislav Kišiček	DIPLOMSKI RAD
Komentor: dr. sc. Ivan Hafner	Student: Ante Kostelac

**JUŽNO PROČELJE**

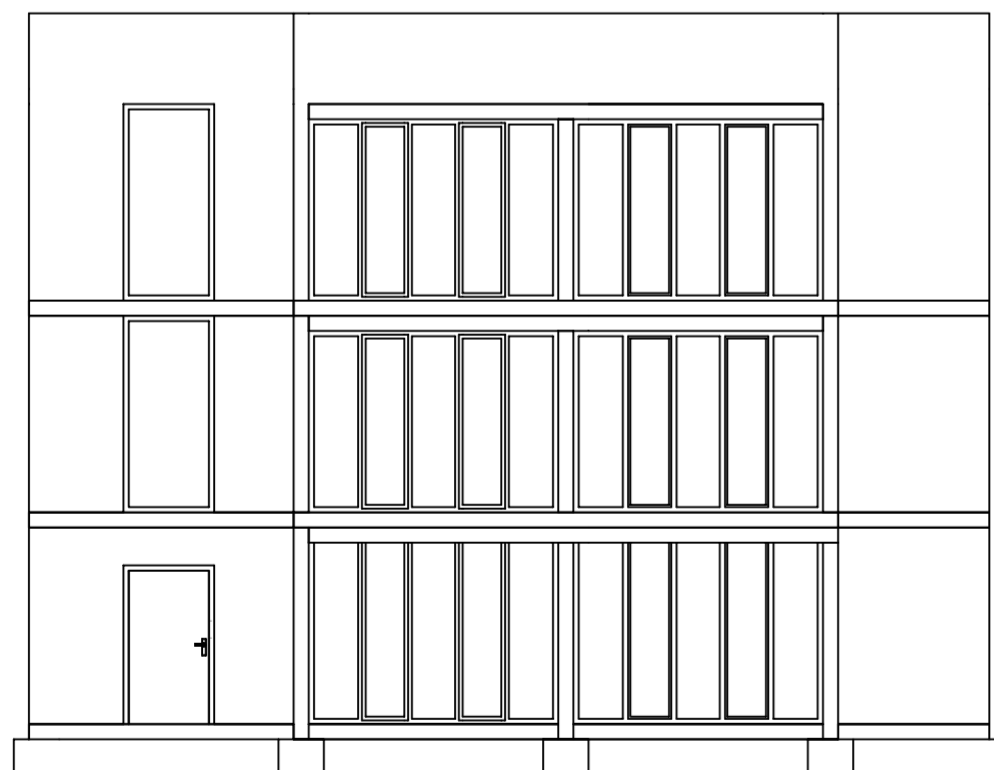


**ZAPADNO PROČELJE**

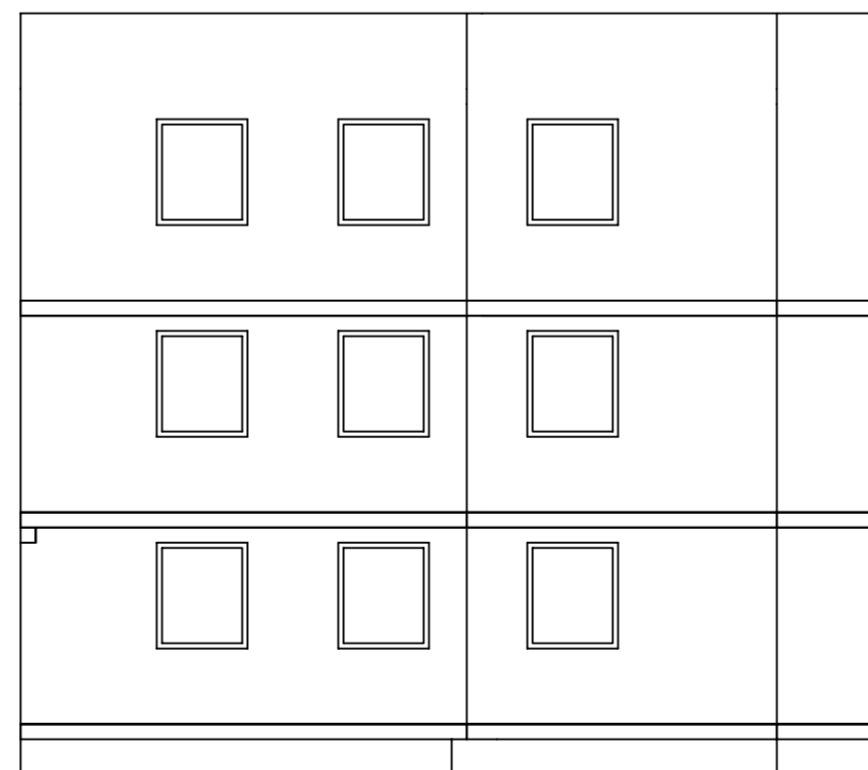


**PROČELJA  
MJ: 1:100**

**SJEVERNO PROČELJE**

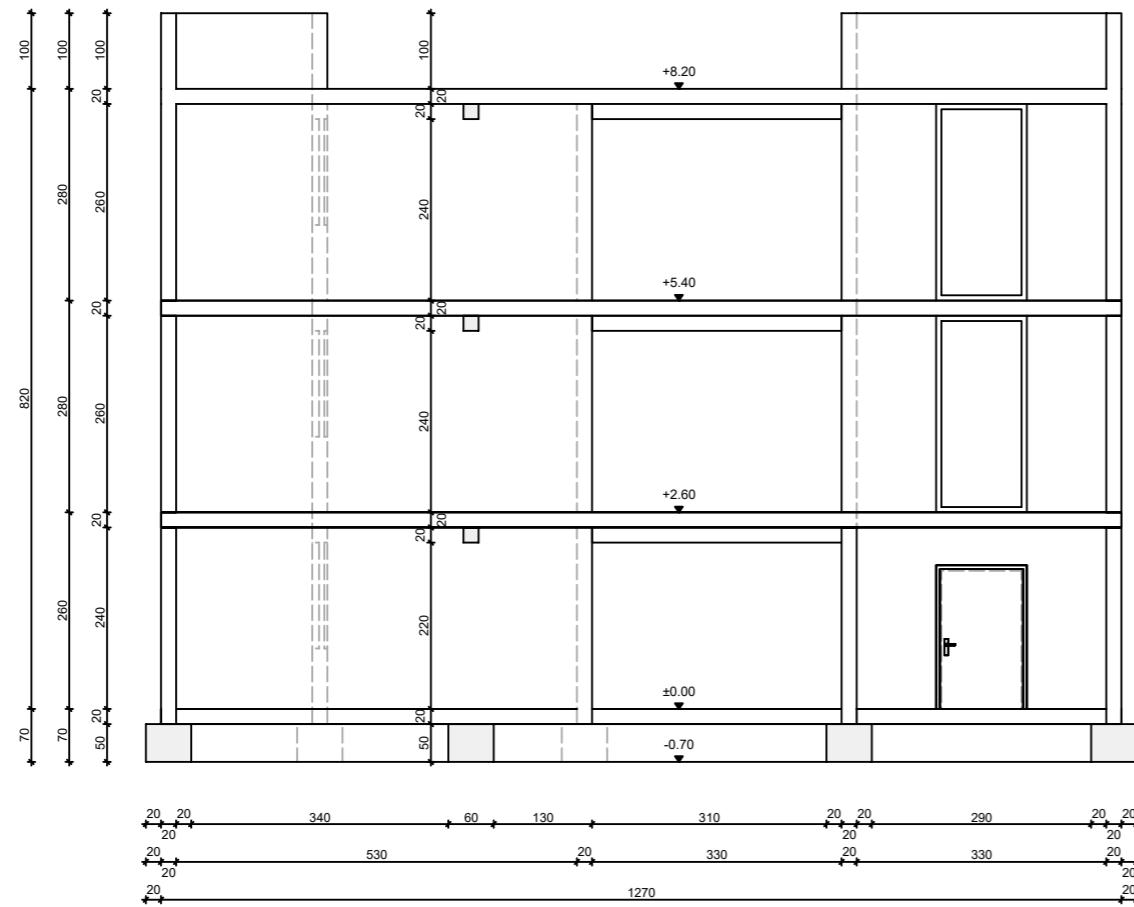


**ISTOČNO PROČELJE**

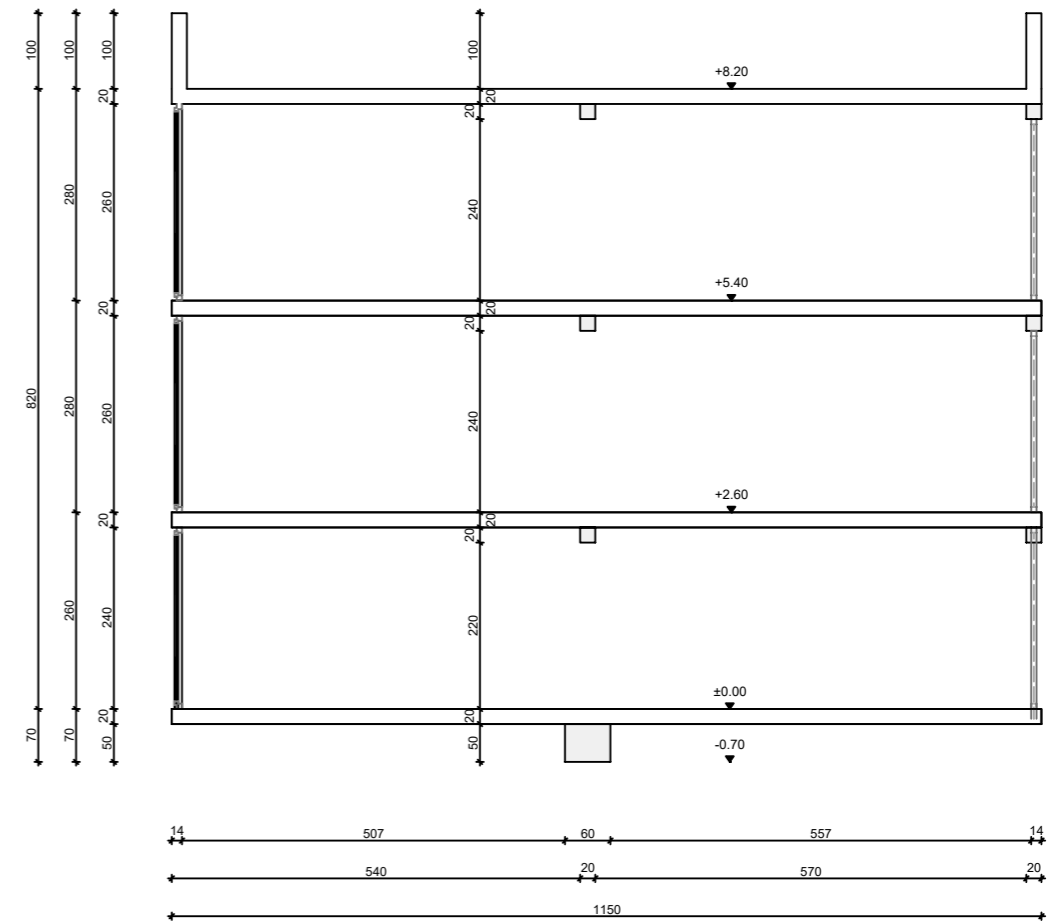


GRAĐEVINSKI FAKULTET U ZAGREBU	Datum: rujan 2024.
PROČELJA	Datum: rujan 2024.
Mentor: prof. dr. sc. Tomislav Kišiček	DIPLOMSKI RAD
Komentor: dr. sc. Ivan Hafner	Student: Ante Kostelac

**PRESJEK A - A**  
**MJ: 1:100**



**PRESJEK B - B**  
**MJ: 1:100**



GRAĐEVINSKI FAKULTET U ZAGREBU	Datum: rujan 2024.
PRESJEK A -A, PRESJEK B - B	Datum: rujan 2024.
Mentor: prof. dr. sc. Tomislav Kišiček	DIPLOMSKI RAD
Komentor: dr. sc. Ivan Hafner	Student: Ante Kostelac

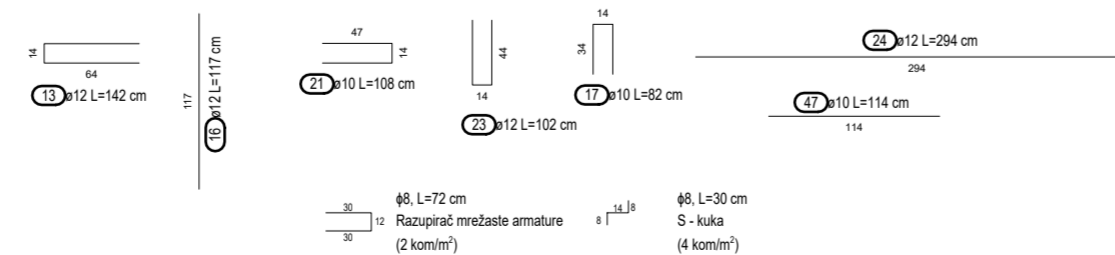
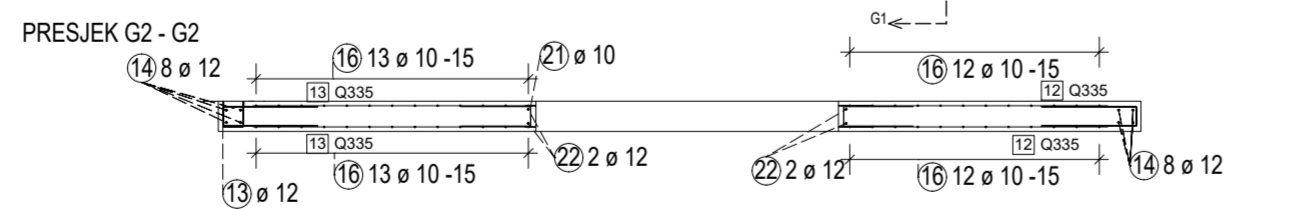
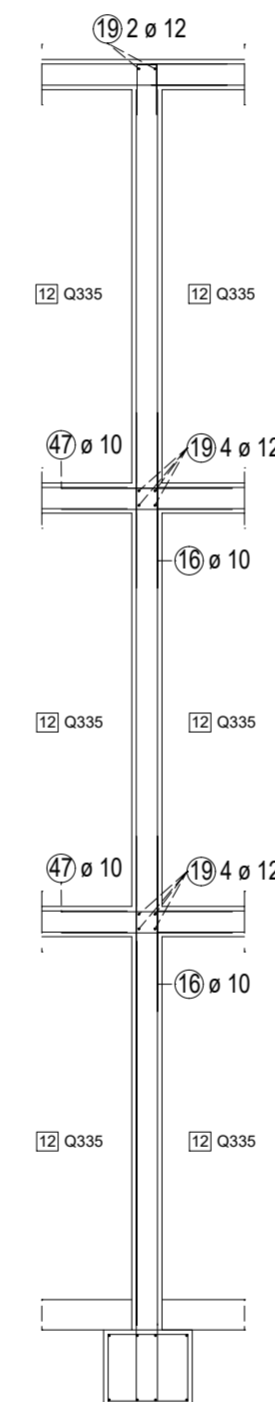
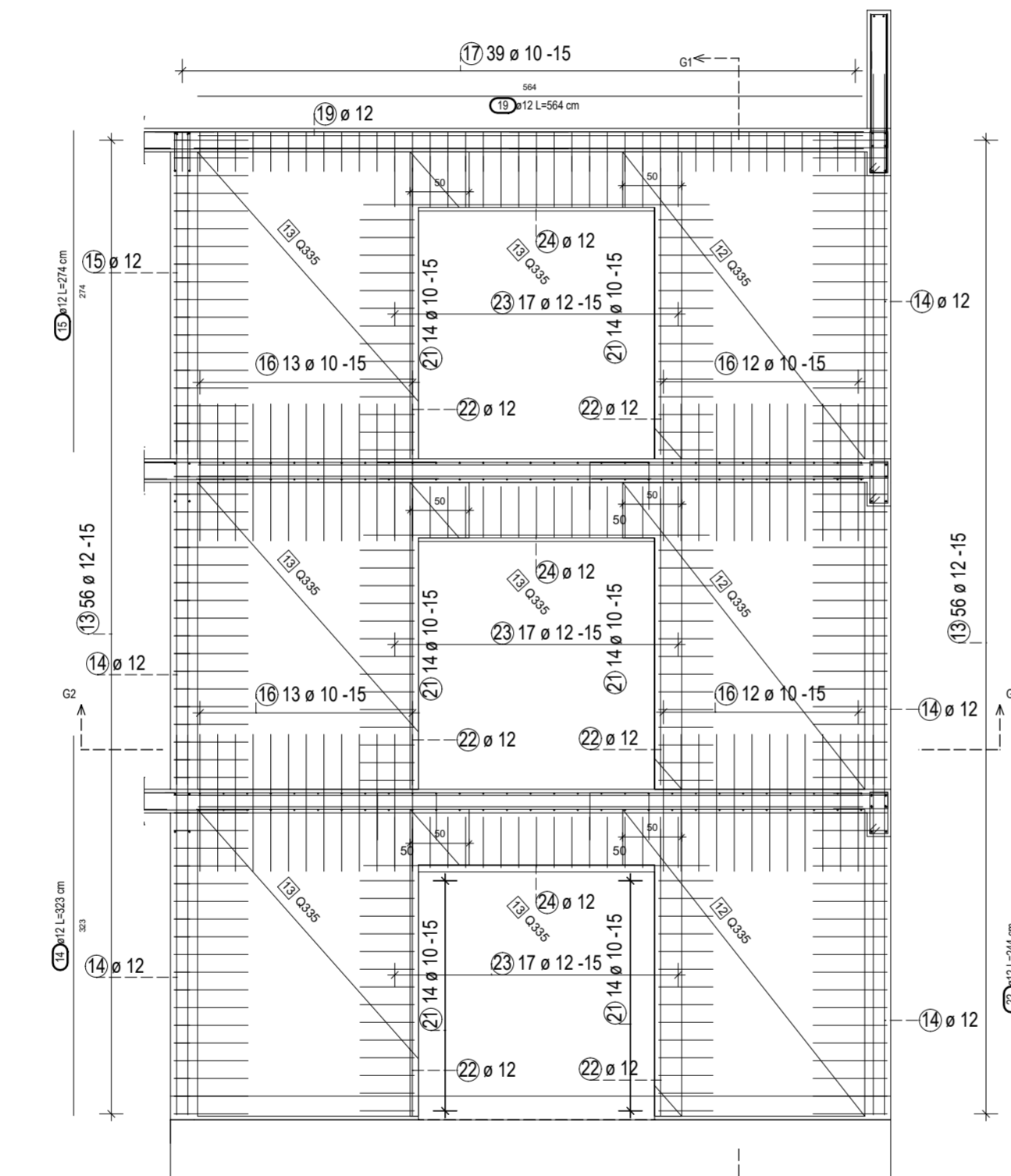


PLAN ARMATURE ZIDA: S11

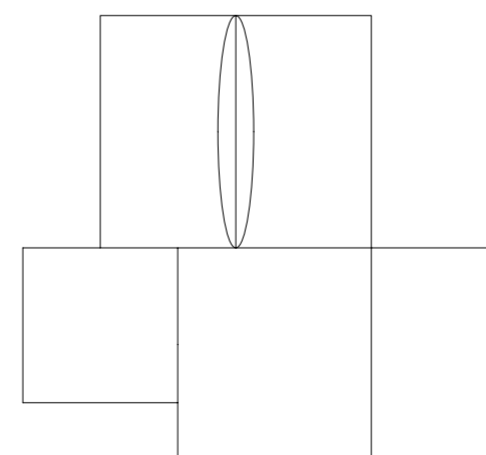
Mjerilo: 1:50

PRESJEK G - G

PRESJEK G1 - G1



Položaj zida u tlocrtu



Iskaz armature zida S11								
B500B(Q-mreže)								
Poz.	TIP	L(m)	b(m)	P(m <sup>2</sup> )	kom	Suma(m <sup>2</sup> )	Masa(kg/m <sup>2</sup> )	Ukupno(kg)
12	335	2,60	2,20	5,72	6	34,32	5,45	187,04
13	335	2,60	2,05	5,33	6	31,98	5,45	174,29
SVEUKUPNO (kg)								361,33

Iskaz armature zida S11						
B500B(rebrasta)						
Poz.	φ	L(m)	Kom	Ukupna duljina(m)		
				φ8	φ10	φ12
13	12	1,42	126			178,92
14	12	3,23	20			64,60
15	12	2,74	4			10,96
16	10	1,17	50	58,50		
17	12	0,82	39			31,98
19	12	5,64	2			11,28
21	10	1,08	84	90,72		
22	12	2,44	12			29,28
24	12	2,94	6			17,64
R	8	0,72	16	11,52		
S	8	0,30	16	51,68		
Ukupno(m)						308,36
Masa(kg/m <sup>2</sup> )				0,405	0,634	0,911
Ukupno-po profilu(kg)						280,92
SVEUKUPNO (kg)						280,92

PLAN ARMATURE ZIDA: S11

BETON: C30/37

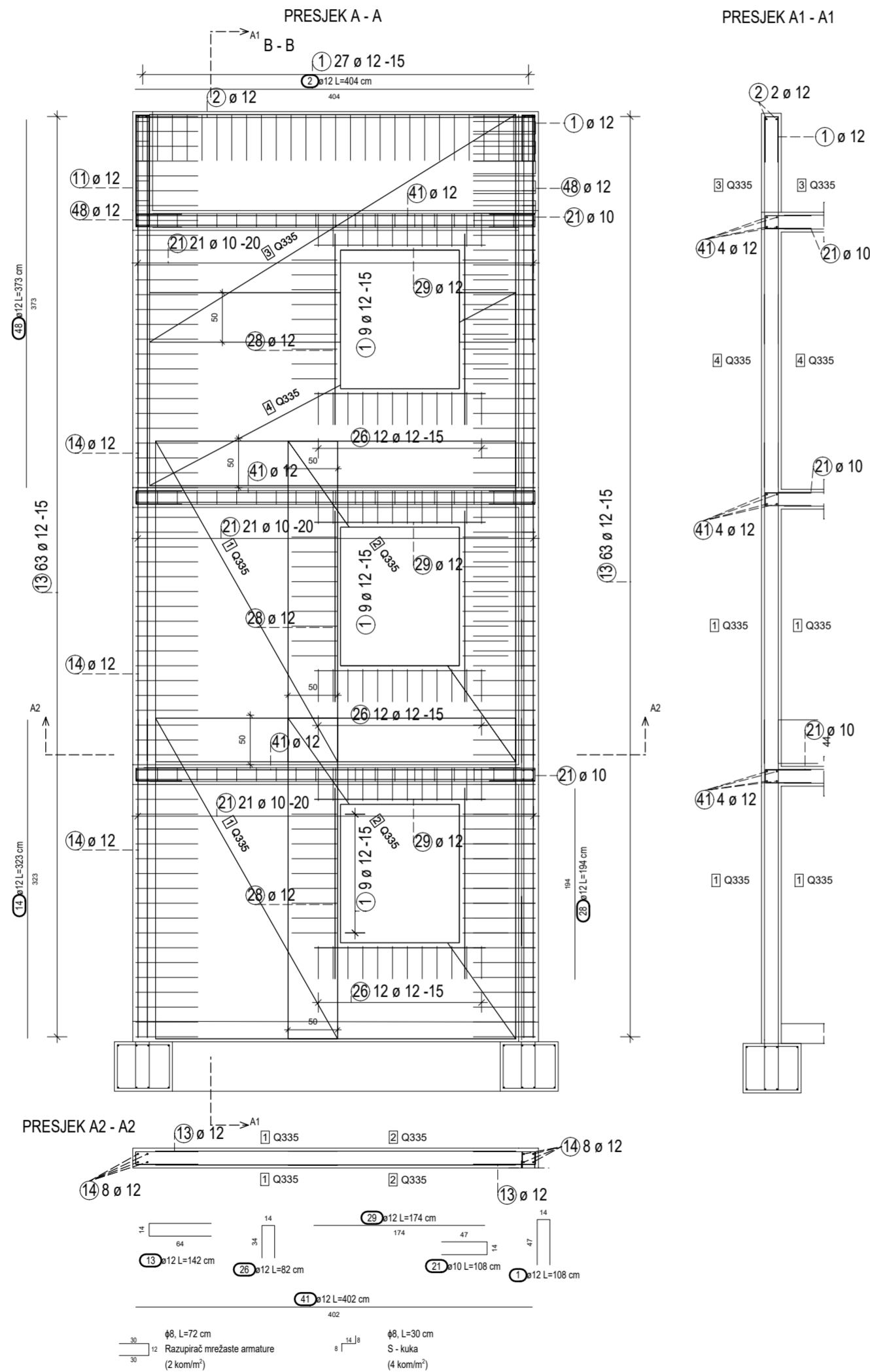
ČELIK: B500B

GRAĐEVINSKI FAKULTET U ZAGREBU	Datum: rujan 2024.
PLAN ARMATURE ZIDA: S11	Mjerilo: 1:50
Mentor: prof. dr. sc. Tomislav Kišiček	DIPLOMSKI RAD
Komentor: dr. sc. Ivan Hafner	Student: Ante Kostelac

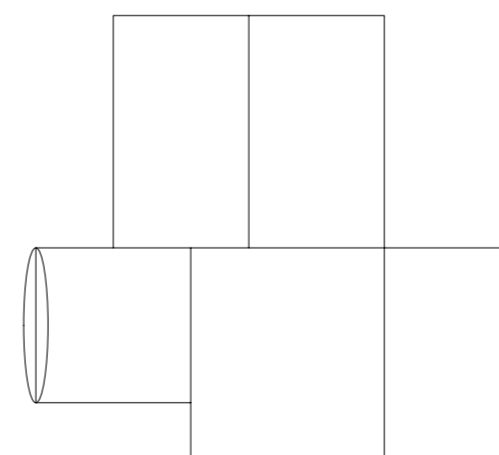


# PLAN ARMATURE ZIDA: S1

Mjerilo: 1:50



Položaj zida u tlocrtu



## Iskaz armature zida S1

B500B(Q-mreže)

Poz.	TIP	L(m)	b(m)	P(m <sup>2</sup> )	kom	Suma(m <sup>2</sup> )	Masa(kg/m <sup>2</sup> )	Ukupno(kg)
8	335	3,24	1,84	5,96	4	23,84	5,45	129,93
9	335	3,24	2,20	7,13	4	28,52	5,45	155,43
10	335	3,24	1,84	5,96	2	11,92	5,45	64,96
11	335	3,70	2,20	8,14	2	16,28	5,45	88,73
<b>SVEUKUPNO (kg)</b>								<b>439,05</b>

## Iskaz armature zida S1

B500B(rebrasta)

Poz.	φ	L(m)	Kom	Ukupna duljina(m)		
				φ8	φ10	φ12
1	12	1,08	81			87,48
2	12	4,04	2			8,08
13	12	1,42	126			178,92
14	12	3,23	16			51,68
28	12	1,94	12			23,28
29	12	1,74	12			20,88
48	12	3,73	8			29,84
R	8	0,72	80	57,60		
S	8	0,30	160	48,00		
Ukupno(m)				105,60		400,16
Masa(kg/m <sup>3</sup> )				0,405	0,634	0,911
Ukupno-po profilu(kg)				42,77		364,55
<b>SVEUKUPNO (kg)</b>				<b>407,32</b>		

# PLAN ARMATURE ZIDA: S1

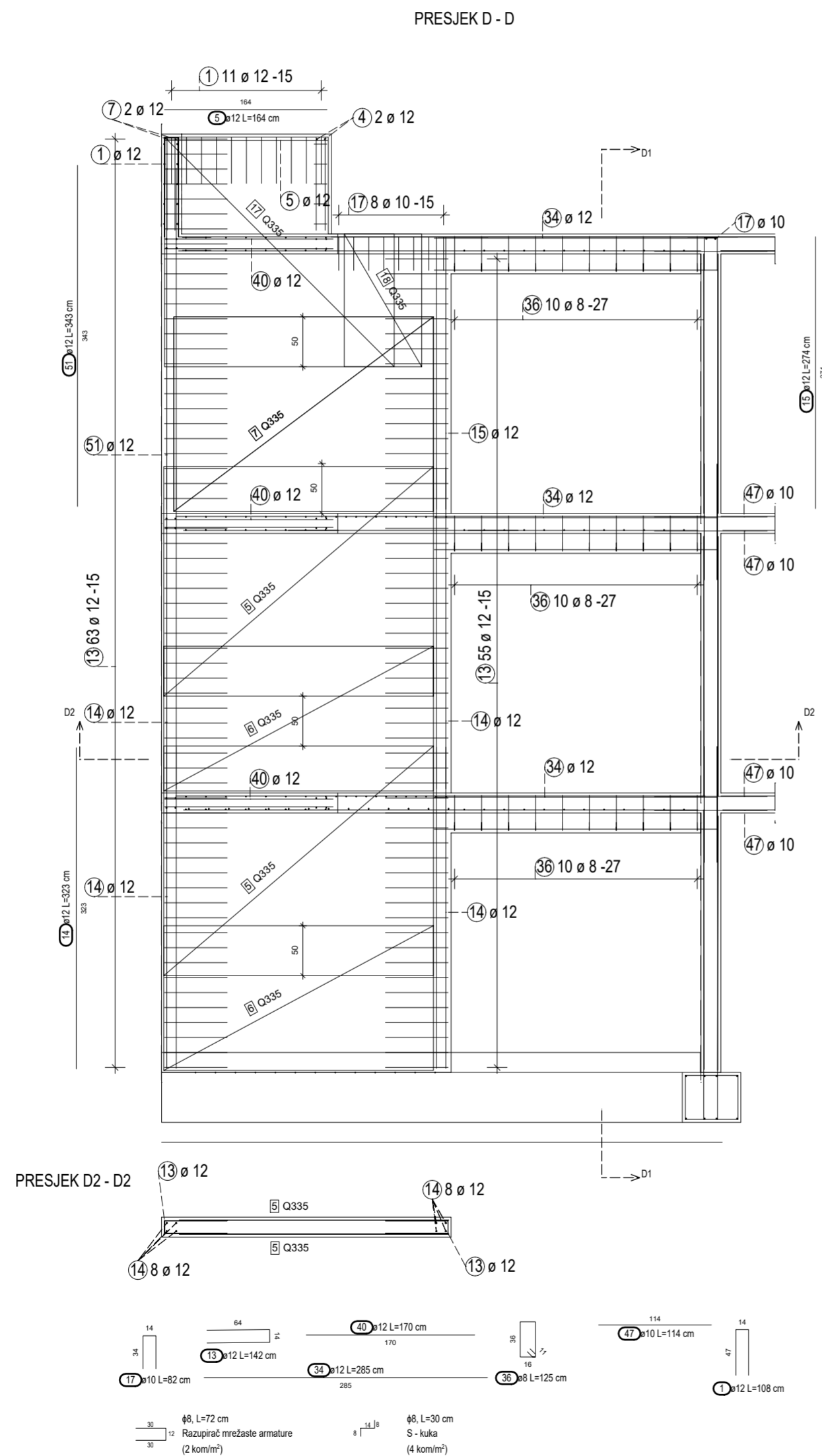
BETON: C30/37

ČELIK: B500B

GRAĐEVINSKI FAKULTET U ZAGREBU	Datum: rujan 2024.
PLAN ARMATURE ZIDA: S1	Mjerilo: 1:50
Mentor: prof. dr. sc. Tomislav Kišiček	DIPLOMSKI RAD
Komentor: dr. sc. Ivan Hafner	Student: Ante Kostelac

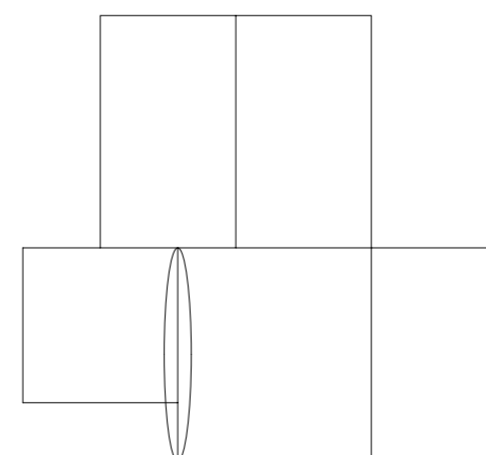
PLAN ARMATURE ZIDA: S6

Mjerilo: 1:50



PRESJEK D1 - D1

Položaj zida u tlocrtu



Iskaz armature zida S6								
B500B(Q-mreže)								
Poz.	TIP	L(m)	b(m)	P(m <sup>2</sup> )	kom	Suma(m <sup>2</sup> )	Masa(kg/m <sup>2</sup> )	Ukupno(kg)
5	335	2,70	2,20	5,94	4	23,76	5,45	129,49
6	335	2,70	1,45	3,92	4	15,68	5,45	85,46
7	335	2,60	2,00	5,20	2	10,40	5,45	56,68
17	335	2,30	2,20	5,06	2	10,12	5,45	55,15
SVEUKUPNO (kg)								326,78

Iskaz armature zida S6						
B500B(rebrasta)						
Poz.	φ	L(m)	Kom	Ukupna duljina(m)		
				φ8	φ10	φ12
1	12	1,08	11			11,88
5	12	1,64	2			3,28
13	12	1,42	118			164,72
14	12	3,23	16			51,68
15	12	2,74	8			21,92
17	10	3,23	8		25,84	
34	12	2,85	12			34,20
36	12	1,25	30			37,50
51	12	3,23	8			25,84
R	8	0,72	60	43,20		
S	8	0,30	120	36,00		
Ukupno(m)				79,20	25,84	351,02
Masa(kg/m <sup>3</sup> )				0,405	0,634	0,911
Ukupno-po profilu(kg)				32,08	16,38	319,78
SVEUKUPNO (kg)				400,32		

PLAN ARMATURE ZIDA: S6

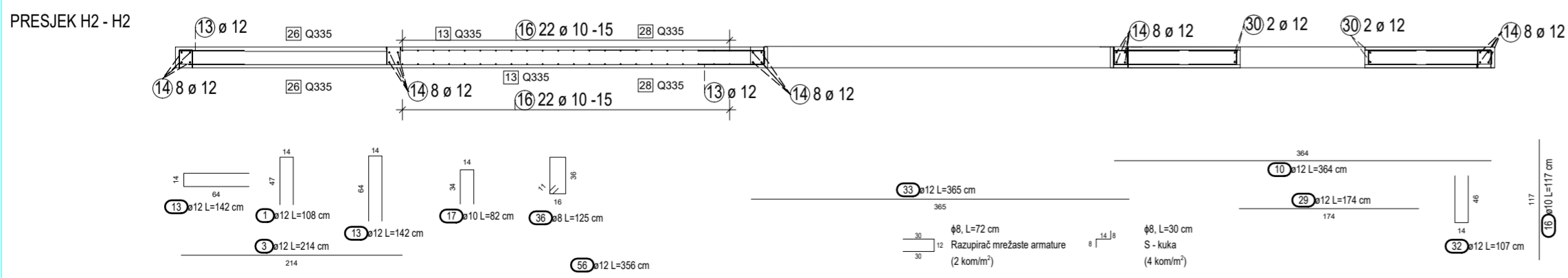
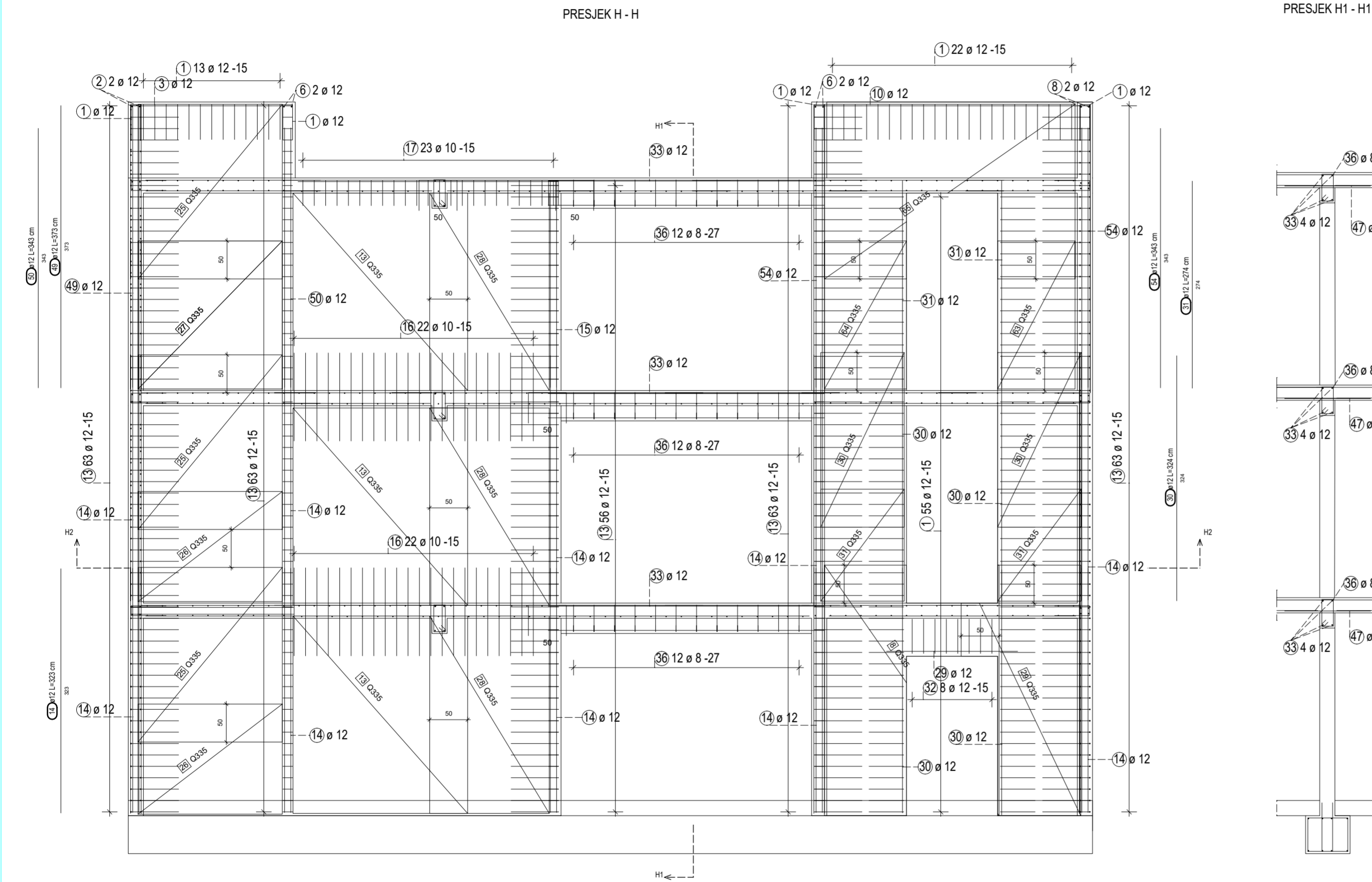
BETON: C30/37

ČELIK: B500B

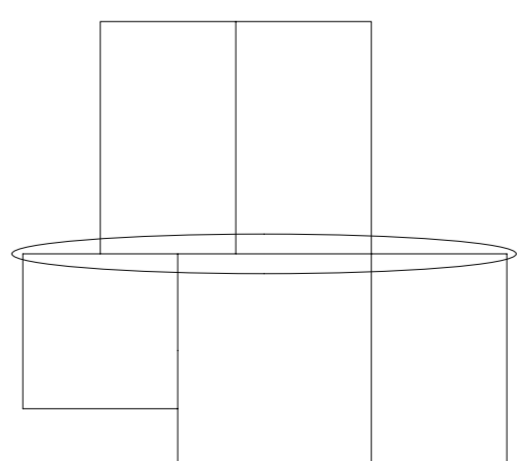
GRAĐEVINSKI FAKULTET U ZAGREBU	Datum: rujan 2024.
PLAN ARMATURE ZIDA: S6	Mjerilo: 1:50
Mentor: prof. dr. sc. Tomislav Kišiček	DIPLOMSKI RAD
Komentor: dr. sc. Ivan Hafner	Student: Ante Kostelac

# PLAN ARMATURE ZIDA: S10

Mjerilo: 1:50



Položaj zida u tlocrtu



Iskaz armature zida S10								
B500B(Q-mreže)								
Poz.	TIP	L(m)	b(m)	P(m <sup>2</sup> )	kom	Suma(m <sup>2</sup> )	Masa(kg/m <sup>2</sup> )	Ukupno(kg)
8	335	3,30	2,20	7,26	2	14,52	5,45	79,13
13	335	2,60	2,20	5,72	4	22,96	5,45	125,13
25	335	1,90	2,20	4,18	6	25,08	5,45	136,69
26	335	1,90	1,40	2,66	4	10,64	5,45	57,99
27	335	1,90	1,95	3,71	2	7,41	5,45	40,38
28	335	2,60	1,60	4,16	4	16,64	5,45	90,69
29	335	3,30	1,60	5,28	2	10,56	5,45	57,55
30	335	1,10	2,20	2,42	4	9,68	5,45	52,76
31	335	1,10	1,50	1,65	4	6,60	5,45	35,97
63	335	1,00	2,00	2,00	2	4,00	5,45	14,52
64	335	1,00	2,00	2,00	2	4,00	5,45	21,80
65	335	3,30	2,20	7,26	2	14,52	5,45	79,13
<b>SVEUKUPNO (kg)</b>								<b>791,74</b>

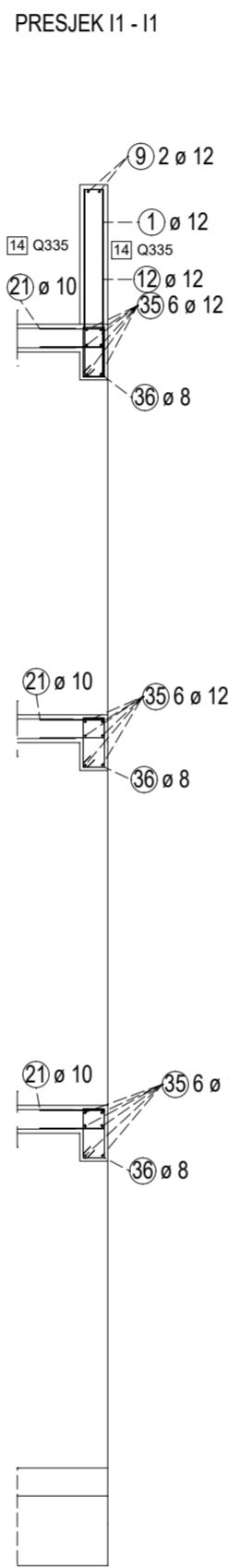
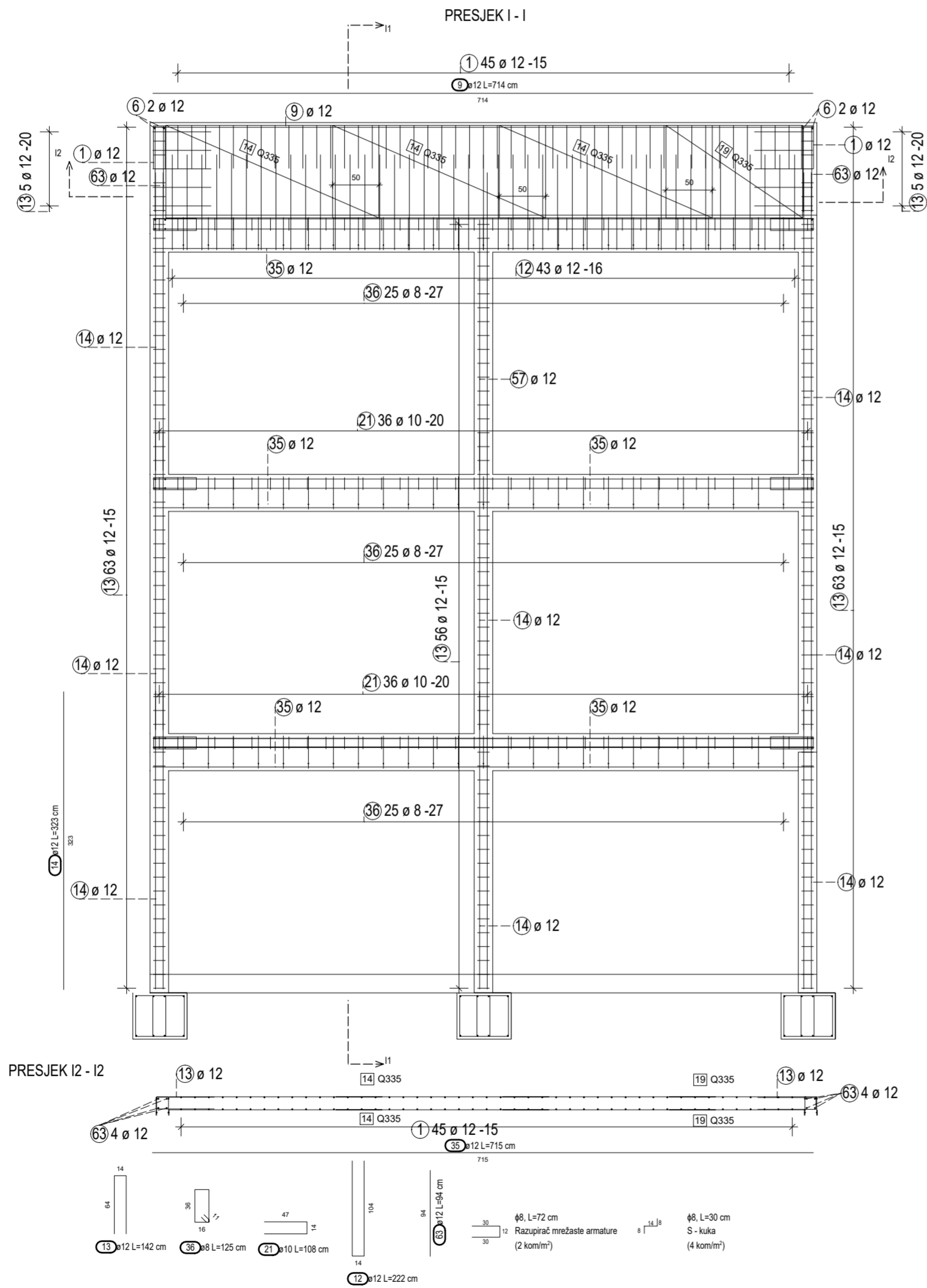
Iskaz armature zida S10						
B500B(rebrasta)						
Poz.	φ	L(m)	Kom	Ukupna duljina(m)		
				φ8	φ10	φ12
1	12	1,08	145			133,92
10	12	3,64	2			7,28
13	12	1,42	245			347,90
14	12	3,23	40			129,20
15	12	2,74	4			10,96
16	10	1,17	44		51,48	
17	10	0,82	23		18,86	
29	12	1,74	2			3,48
30	12	3,24	8			25,92
31	12	2,74	4			10,96
33	12	3,65	12			43,80
36	8	1,25	36	45,00		
49	12	3,73	4			14,92
54	12	3,43	16			54,88
R	8	0,72	146	105,12		
S	8	0,30	292	87,60		
<b>Ukupno(m)</b>				<b>237,72</b>	<b>70,34</b>	<b>783,22</b>
<b>Masa(kg/m<sup>3</sup>)</b>				<b>0,405</b>	<b>0,634</b>	<b>0,911</b>
<b>Ukupno-po profilu(kg)</b>				<b>96,28</b>	<b>44,60</b>	<b>713,51</b>
<b>SVEUKUPNO (kg)</b>				<b>854,39</b>		

PLAN ARMATURE ZIDA: S10  
 BETON: C30/37  
 ČELIK: B500B

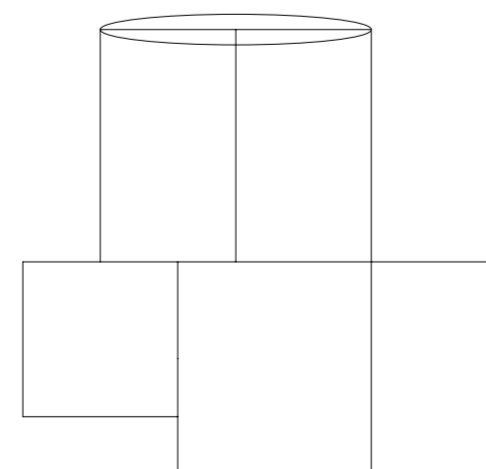
GRAĐEVINSKI FAKULTET U ZAGREBU	Datum: rujan 2024.
PLAN ARMATURE ZIDA: S10	Mjerilo: 1:50
Mentor: prof. dr. sc. Tomislav Kišiček	DIPLOMSKI RAD
Komentor: dr. sc. Ivan Hafner	Student: Ante Kostelac

PLAN ARMATURE ZIDA: S2

Mjerilo: 1:50



Položaj zida u tlocrtu



Iskaz armature zida S2									
B500B(Q-mreže)									
Poz.	TIP	L(m)	b(m)	P(m <sup>2</sup> )	kom	Suma(m <sup>2</sup> )	Masa(kg/m <sup>2</sup> )	Ukupno(kg)	
14	335	1,00	2,20	2,20	2	4,40	5,45	23,98	
19	335	1,00	1,50	1,50	2	3,00	5,45	16,35	
							SVEUKUPNO (kg)		40,33

Iskaz armature zida S2						
B500B(rebrasta)						
				Ukupna duljina(m)		
Poz.	φ	L(m)	Kom	φ8	φ10	φ12
1	12	1,08	45			48,60
9	12	7,14	2			14,28
12	12	2,22	43			95,46
13	12	1,42	126			178,92
14	12	3,23	24			77,52
35	12	7,15	18			128,70
36	8	1,25	75	93,75		
R	8	0,72	8	5,76		
S	8	0,30	16	4,80		
Ukupno(m)				109,11		543,48
Masa(kg/m')				0,405	0,634	0,911
Ukupno-po profilu(kg)				44,19		495,11
SVEUKUPNO (kg)				539,30		

PLAN ARMATURE ZIDA: S2

BETON: C30/37

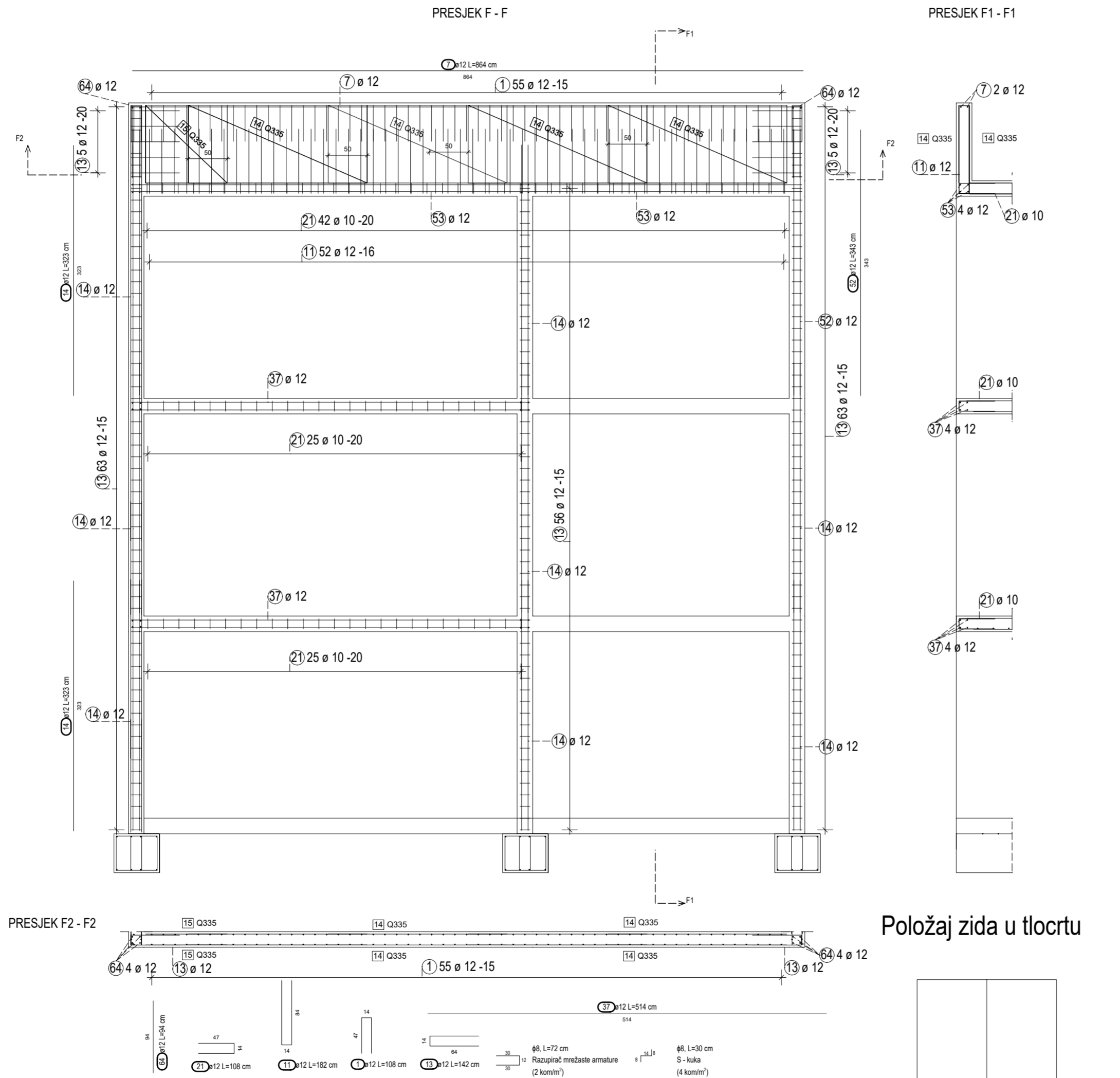
ČELIK: B500B

GRAĐEVINSKI FAKULTET U ZAGREBU	Datum: rujan 2024.
PLAN ARMATURE ZIDA: S2	Mjerilo: 1:50
Mentor: prof. dr. sc. Tomislav Kišiček	DIPLOMSKI RAD
Komentor: dr. sc. Ivan Hafner	Student: Ante Kostelac



PLAN ARMATURE ZIDA: S5

Mjerilo: 1:50



Iskaz armature zida S5								
B500B(Q-mreže)								
Poz.	TIP	L(m)	b(m)	P(m <sup>2</sup> )	kom	Suma(m <sup>2</sup> )	Masa(kg/m <sup>2</sup> )	Ukupno(kg)
14	335	1,00	2,20	2,20	8	17,60	5,45	95,92
15	335	1,00	1,05	1,05	2	2,10	5,45	11,45
<b>SVEUKUPNO (kg)</b>								<b>107,37</b>

Iskaz armature zida S5						
B500B(rebrasta)						
				Ukupna duljina(m)		
Poz.	φ	L(m)	Kom	φ8	φ10	φ12
1	12	1,08	55			59,40
7	12	8,64	2			17,28
11	12	1,82	52			94,64
52	12	3,43	4			13,72
53	12	8,64	16			138,24
R	8	0,72	20	14,40		
S	8	0,30	40	12,00		
<b>Ukupno(m)</b>				<b>26,40</b>		<b>323,28</b>
<b>Masa(kg/m<sup>3</sup>)</b>				<b>0,405</b>	<b>0,634</b>	<b>0,911</b>
<b>Ukupno-po profilu(kg)</b>				<b>10,69</b>		<b>294,51</b>
<b>SVEUKUPNO (kg)</b>				<b>305,20</b>		

PLAN ARMATURE ZIDA: S5

BETON: C30/37

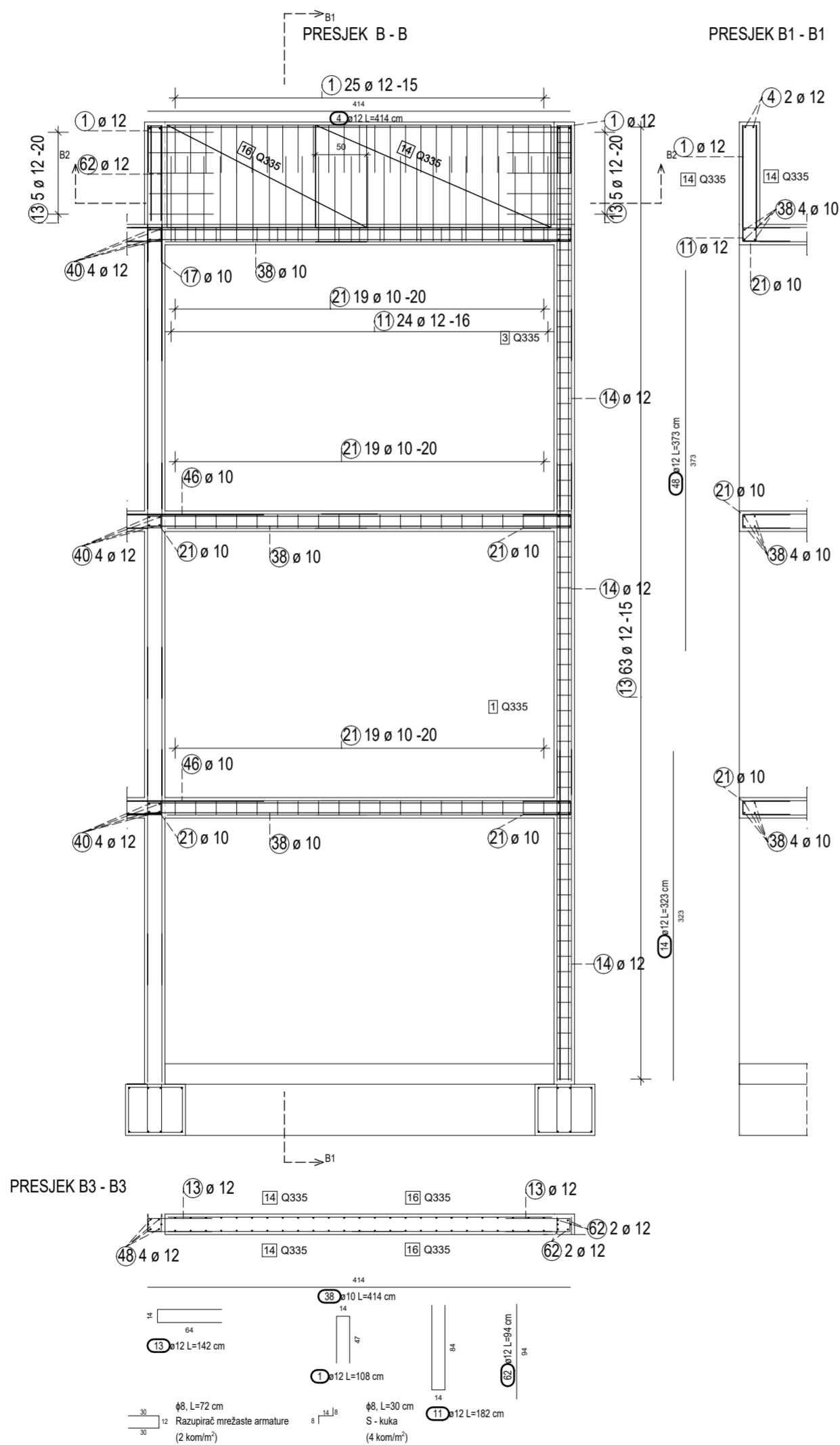
ČELIK: B500B

GRAĐEVINSKI FAKULTET U ZAGREBU	Datum: rujan 2024.
PLAN ARMATURE ZIDA: S5	Mjerilo: 1:50
Mentor: prof. dr. sc. Tomislav Kišiček	DIPLOMSKI RAD
Komentor: dr. sc. Ivan Hafner	Student: Ante Kostelac



PLAN ARMATURE ZIDA: S9

Mjerilo: 1:50



Iskaz armature zida S9								
B500B(Q-mreže)								
Poz.	TIP	L(m)	b(m)	P(m <sup>2</sup> )	kom	Suma(m <sup>2</sup> )	Masa(kg/m <sup>2</sup> )	Ukupno(kg)
14	335	2,60	2,20	5,72	4	22,88	5,45	124,58
16	335	2,60	2,05	5,33	4	21,32	5,45	116,09
SVEUKUPNO (kg)								240,77

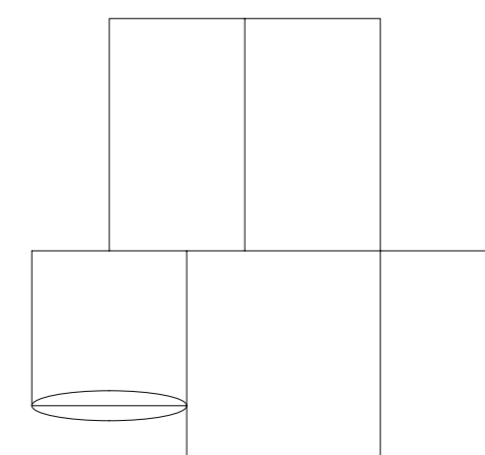
Iskaz armature zida S9						
B500B(rebrasta)						
				Ukupna duljina(m)		
Poz.	$\phi$	L(m)	Kom	$\phi$ 8	$\phi$ 10	$\phi$ 12
1	12	1,08	25			27,00
4	12	4,14	2			8,28
11	12	1,82	24			43,68
38	10	4,14	10		41,40	
R	8	0,72	8	5,76		
S	8	0,30	16	4,80		
Ukupno(m)				10,56	41,40	78,96
Masa(kg/m')				0,405	0,634	0,911
Ukupno-po profilu(kg)				4,28	26,25	71,93
SVEUKUPNO (kg)				102,46		

PLAN ARMATURE ZIDA: S9

BETON: C30/37

ČELIK: B500B

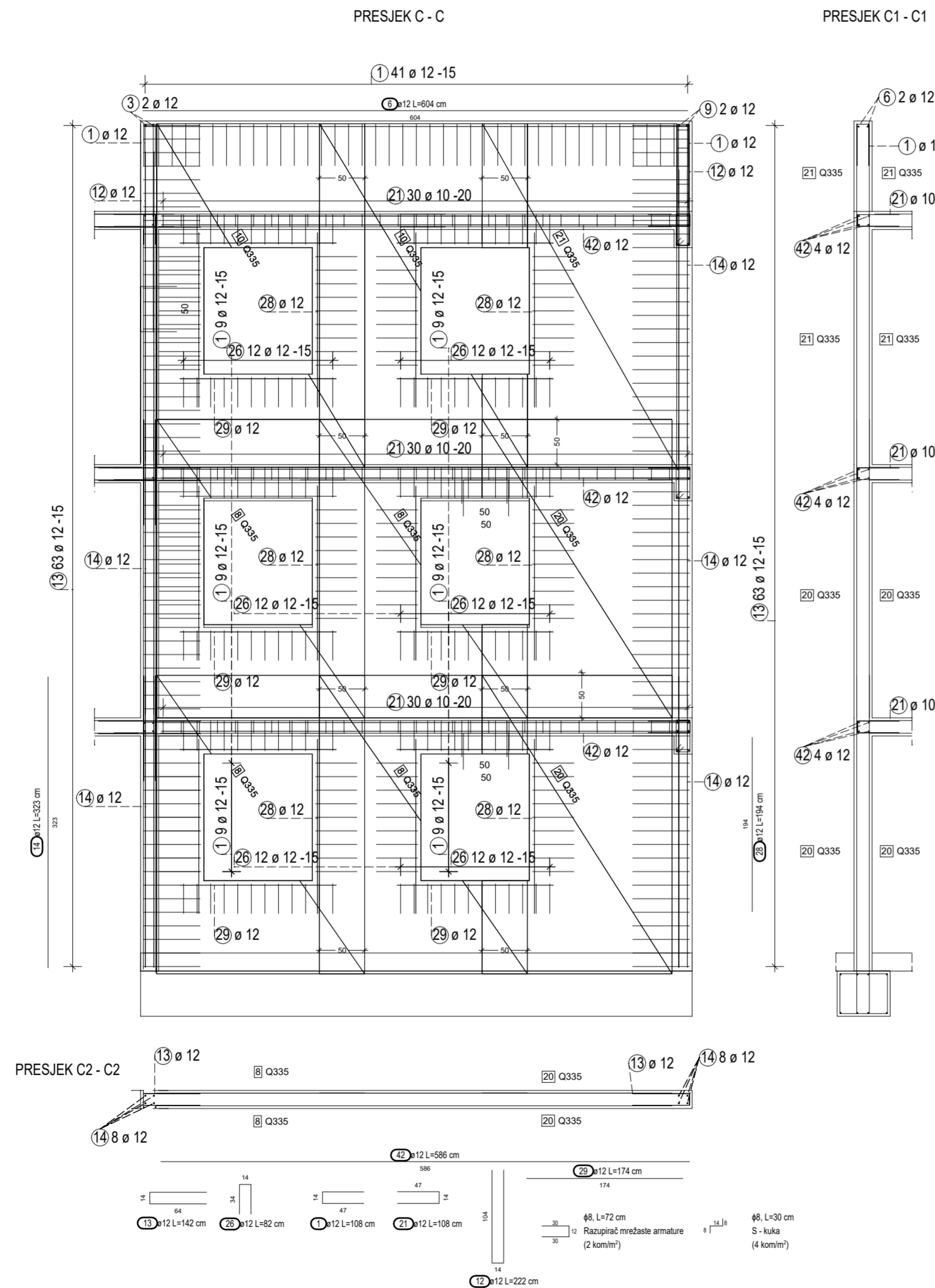
Položaj zida u tlocrtu



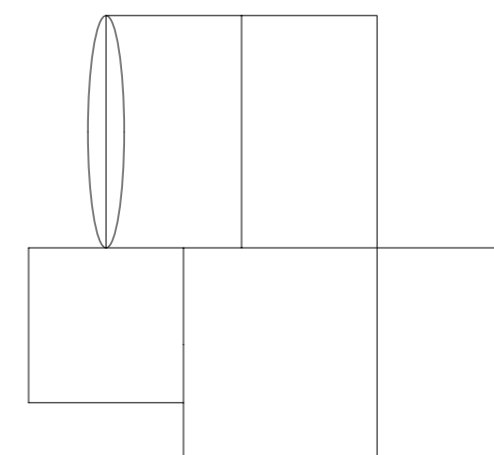
GRAĐEVINSKI FAKULTET U ZAGREBU	Datum: rujan 2024.
PLAN ARMATURE ZIDA: S9	Mjerilo: 1:50
Mentor: prof. dr. sc. Tomislav Kišiček	DIPLOMSKI RAD
Komentor: dr. sc. Ivan Hafner	Student: Ante Kostelac

PLAN ARMATURE ZIDA: S4

Mjerilo: 1:50



Položaj zida u tlocrtu



Iskaz armature zida S4  
B500B(Q-mreže)

Poz.	TIP	L(m)	b(m)	P(m <sup>2</sup> )	kom	Suma(m <sup>2</sup> )	Masa(kg/m <sup>2</sup> )	Ukupno(kg)
8	335	3,30	2,20	7,26	8	58,08	5,45	316,54
10	335	3,80	2,20	3,92	4	15,68	5,45	85,46
20	335	3,30	2,10	6,93	4	27,72	5,45	151,07
21	335	3,80	2,20	3,92	2	7,84	5,45	42,73
SVEUKUPNO (kg)								595,80

Iskaz armature zida S4  
B500B(rebrasta)

Poz.	φ	L(m)	Kom	Ukupna duljina(m)		
				φ8	φ10	φ12
1	12	1,08	149			160,92
6	12	6,04	2			12,08
13	12	1,42	126			178,92
14	12	3,23	24			77,52
26	12	0,82	144			118,08
28	12	1,94	24			46,56
29	12	1,74	24			41,76
R	8	0,72	110	79,20		
S	8	0,30	220	66,00		
Ukupno(m)				145,20		635,84
Masa(kg/m')				0,405	0,634	0,911
Ukupno-po profilu(kg)				58,81		579,25
SVEUKUPNO (kg)					638,06	

PLAN ARMATURE ZIDA: S4

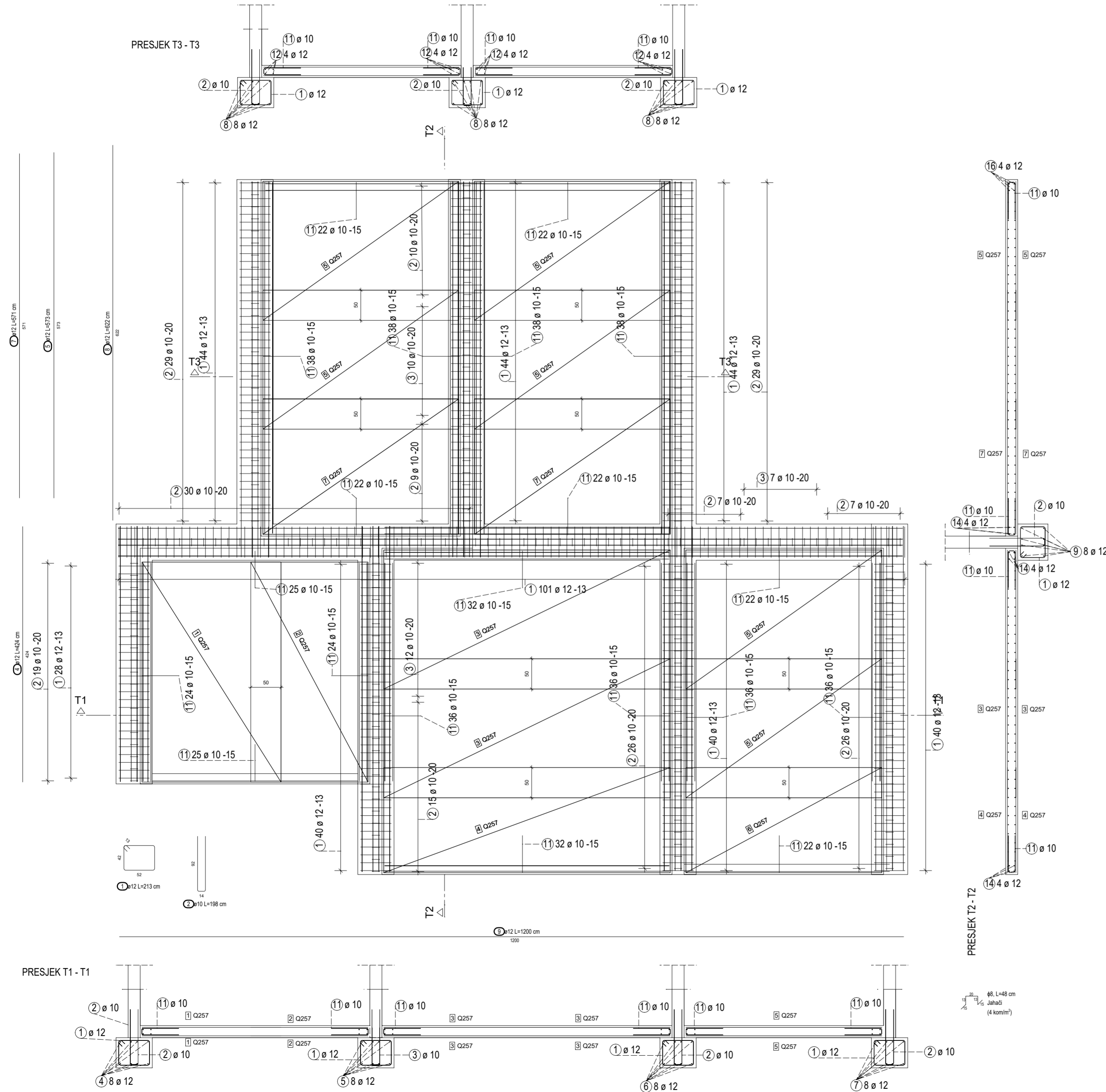
BETON: C30/37

ČELIK: B500B

GRAĐEVINSKI FAKULTET U ZAGREBU	Datum: rujan 2024.
PLAN ARMATURE ZIDA: S4	Mjerilo: 1:50
Mentor: prof. dr. sc. Tomislav Kišiček	DIPLOMSKI RAD
Komentor: dr. sc. Ivan Hafner	Student: Ante Kostelac

# PLAN ARMATURE TEMELJA I PLOČE: POZ100

Mjerilo: 1:50



Iskaz armature temelja i ploče: POZ100						
B500B(rebrasta)						
Poz.	φ	L(m)	Kom	Ukupna duljina(m)		
				φ8	φ10	φ12
1	12	2,13	381			811,53
2	12	1,98	207		409,86	
3	12	1,42	45		63,90	
4	12	4,24	8			33,92
5	12	5,73	8			45,84
6	12	5,71	8			45,68
7	12	5,71	8			45,68
8	12	6,22	24			149,28
9	12	12,00	8			96,00
11	10	1,36	590		802,40	
12	12	5,82	16			93,12
13	12	3,22	4			12,88
14	12	4,72	12			56,64
15	12	3,62	12			43,44
16	12	6,69	12			80,28
J	8	0,48	360	172,80		
Ukupno(m)				172,80	1276,16	1514,29
Masa(kg/m')				0,405	0,634	0,911
Ukupno-po profilu(kg)				69,98	809,09	1379,52
SVEUKUPNO (kg)					2258,59	

Iskaz armature ploče: POZ100								
B500B(Q-mreže)								
Poz.	TIP	L(m)	b(m)	P(m <sup>2</sup> )	kom	Suma(m <sup>2</sup> )	Masa(kg/m <sup>2</sup> )	Ukupno(kg)
1	257	3,64	2,20	8,00	2	16,00	4,16	66,56
2	257	3,64	1,95	7,10	2	14,20	4,16	59,07
3	257	4,75	2,20	10,45	4	41,80	4,16	173,89
4	257	4,75	1,75	8,31	2	16,63	4,16	69,16
5	257	3,25	2,20	7,15	10	71,50	4,16	297,44
6	257	3,25	1,75	5,69	2	11,38	4,16	47,32
7	257	3,25	2,20	7,15	2	14,30	4,16	59,49
SVEUKUPNO (kg)								772,93

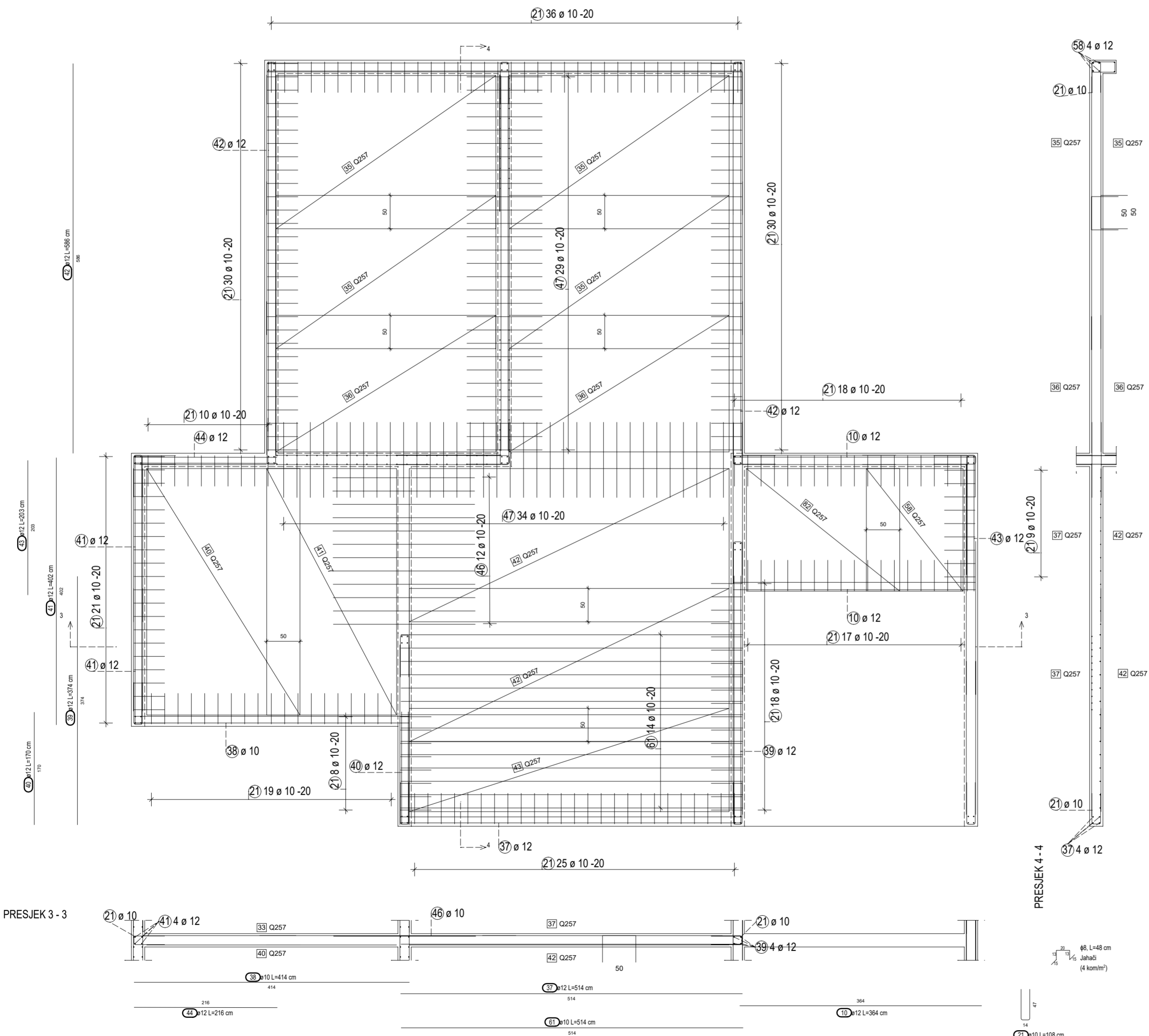
PLAN ARMATURE TEMELJA I PLOČE: POZ100  
 BETON: C30/37  
 ČELIK: B500B

GRAĐEVINSKI FAKULTET U ZAGREBU	Datum: rujan 2024.
PLAN ARMATURE TEMELJA I PLOČE: POZ100	Mjerilo: 1:50
Mentor: prof. dr. sc. Tomislav Kišiček	DIPLOMSKI RAD
Komentor: dr. sc. Ivan Hafner	Student: Ante Kostelac

PLAN ARMATURE PLOČE: POZ200,POZ300-donja zona, d=20cm

Mjerilo: 1:50

PRESJEK 1 - 1



Iskaz armature temelja i ploče: POZ100  
B500B(rebrasta)

Poz.	φ	L(m)	Kom	Ukupna duljina(m)		
				φ8	φ10	φ12
10	12	3,64	8			29,12
21	10	1,08	223		240,84	
37	12	5,14	4			20,56
38	10	4,14	8		33,12	
39	12	3,74	4			14,96
40	12	1,70	4			6,80
41	12	4,02	4			16,08
42	12	5,86	8			46,88
43	12	2,03	4			8,12
44	12	2,16	4			8,64
46	10	2,14	12		25,68	
58	12	7,14	4			28,56
J	8	0,48	400	172,80		
Ukupno(m)				172,80	299,64	179,72
Masa(kg/m')				0,405	0,634	0,911
Ukupno-po profilu(kg)				69,98	189,97	163,72
SVEUKUPNO (kg)					423,67	

Iskaz armature ploče: POZ200, POZ300  
B500B(Q-mreže)

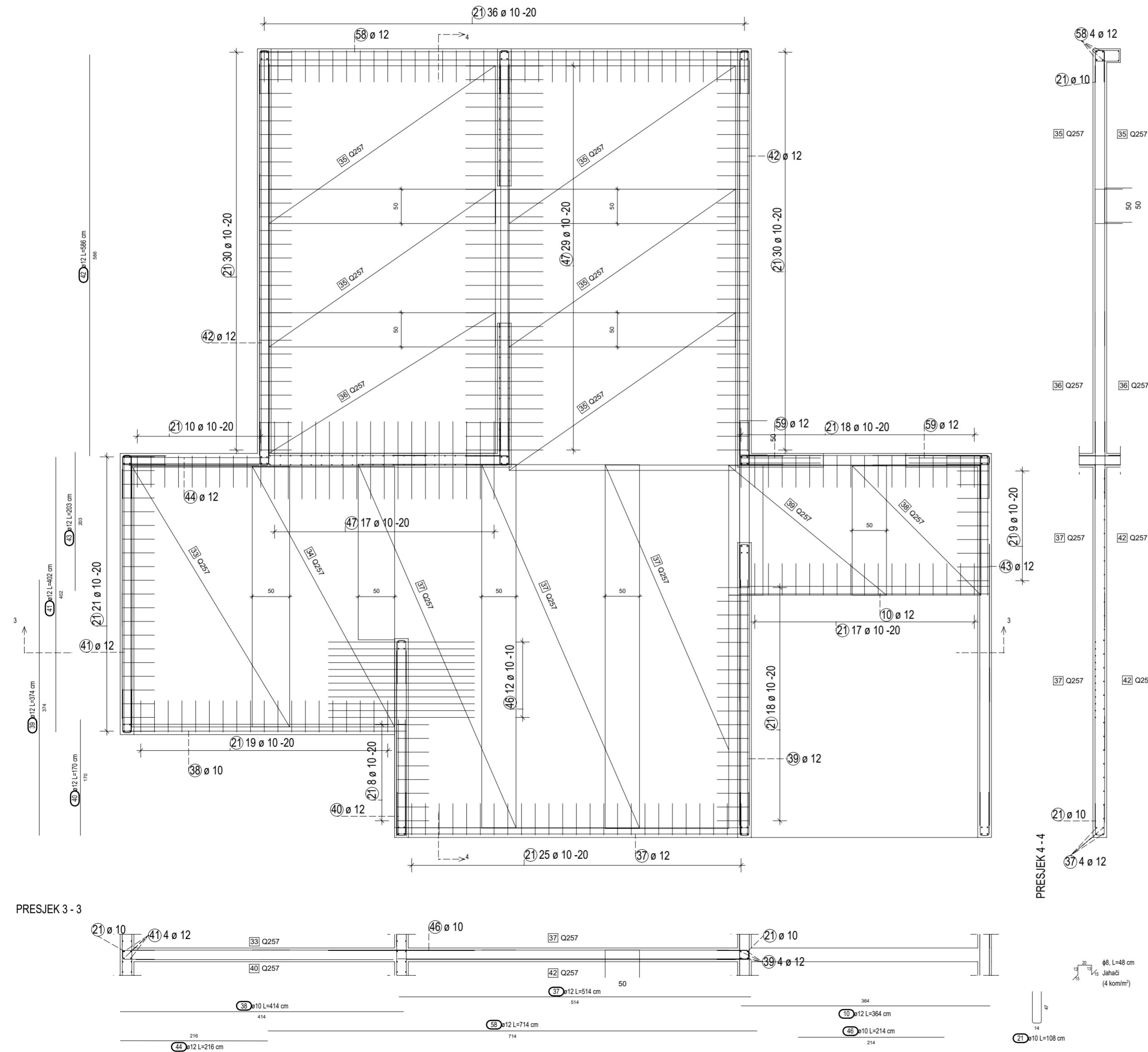
Poz.	TIP	L(m)	b(m)	P(m <sup>2</sup> )	kom	Suma(m <sup>2</sup> )	Masa(kg/m <sup>2</sup> )	Ukupno(kg)
35	257	3,30	2,20	7,26	4	29,04	4,16	120,81
36	257	3,30	2,00	6,60	2	13,20	4,16	54,91
40	257	3,70	2,20	8,14	1	8,14	4,16	33,86
41	257	3,70	2,00	7,40	1	7,40	4,16	30,78
42	257	4,80	2,20	10,56	2	21,12	4,16	87,86
43	257	4,80	1,60	7,68	1	7,68	4,16	31,95
82	257	1,80	2,20	3,96	1	3,96	4,16	16,47
SVEUKUPNO (kg)								376,64

PLAN ARMATURE PLOČE: POZ200, POZ300  
DONJA ZONA  
BETON: C30/37  
ČELIK: B500B

GRAĐEVINSKI FAKULTET U ZAGREBU	Datum: rujan 2024.
PLAN ARMATURE PLOČE: POZ200, POZ300	Mjerilo: 1:50
Mentor: prof. dr. sc. Tomislav Kišiček	DIPLOMSKI RAD
Komentor: dr. sc. Ivan Hafner	Student: Ante Kostelac

PLAN ARMATURE PLOČE: POZ200,POZ300-gornja zona, d=20 cm  
Mjerilo: 1:50

PRESJEK 2 - 2



Iskaz armature temelja i ploče: POZ100  
B500B(rebrasta)

Poz.	φ	L(m)	Kom	Ukupna duljina(m)			
				φ8	φ10	φ12	
10	12	3,64	8		29,12		
21	10	1,08	223		240,84		
37	12	5,14	4		20,56		
38	10	4,14	8		33,12		
39	12	3,74	4		14,96		
40	12	1,70	4		6,80		
41	12	4,02	4		16,08		
42	12	5,86	8		46,88		
43	12	2,03	4		8,12		
44	12	2,16	4		8,64		
46	10	2,14	12		25,68		
58	12	7,14	4		28,56		
J	8	0,48	400	172,80			
Ukupno(m)					172,80	299,64	179,72
Masa(kg/m')					0,405	0,634	0,911
Ukupno-po profilu(kg)					69,98	189,97	163,72
SVEUKUPNO (kg)							423,67

Iskaz armature ploče: POZ200, POZ300  
B500B(Q-mreže)

Poz.	TIP	L(m)	b(m)	P(m <sup>2</sup> )	kom	Suma(m <sup>2</sup> )	Masa(kg/m <sup>2</sup> )	Ukupno(kg)
33	257	3,80	2,20	8,36	1	8,36	4,16	34,78
34	257	3,80	2,00	7,60	1	7,60	4,16	31,62
35	257	3,30	2,00	6,60	1	6,60	4,16	27,46
36	257	3,30	1,75	5,78	5	28,88	4,16	120,12
37	257	5,30	2,20	11,66	3	34,98	4,16	145,52
38	257	1,90	1,90	3,61	1	3,61	4,16	15,02
39	257	1,90	2,20	4,18	1	4,18	4,16	17,39
SVEUKUPNO (kg)								391,91

PLAN ARMATURE PLOČE: POZ200, POZ300  
GORNJA ZONA  
BETON: C30/37  
ČELIK: B500B

GRAĐEVINSKI FAKULTET U ZAGREBU	Datum: rujan 2024.
PLAN ARMATURE PLOČE: POZ200, POZ300	Mjerilo: 1:50
Mentor: prof. dr. sc. Tomislav Kišiček	DIPLOMSKI RAD
Komentor: dr. sc. Ivan Hafner	Student: Ante Kostelac

PLAN ARMATURE PLOČE: POZ400-gornja zona, d=20 cm  
Mjerilo: 1:50

Iskaz armature temelja i ploče: POZ100  
B500B(rebrasta)

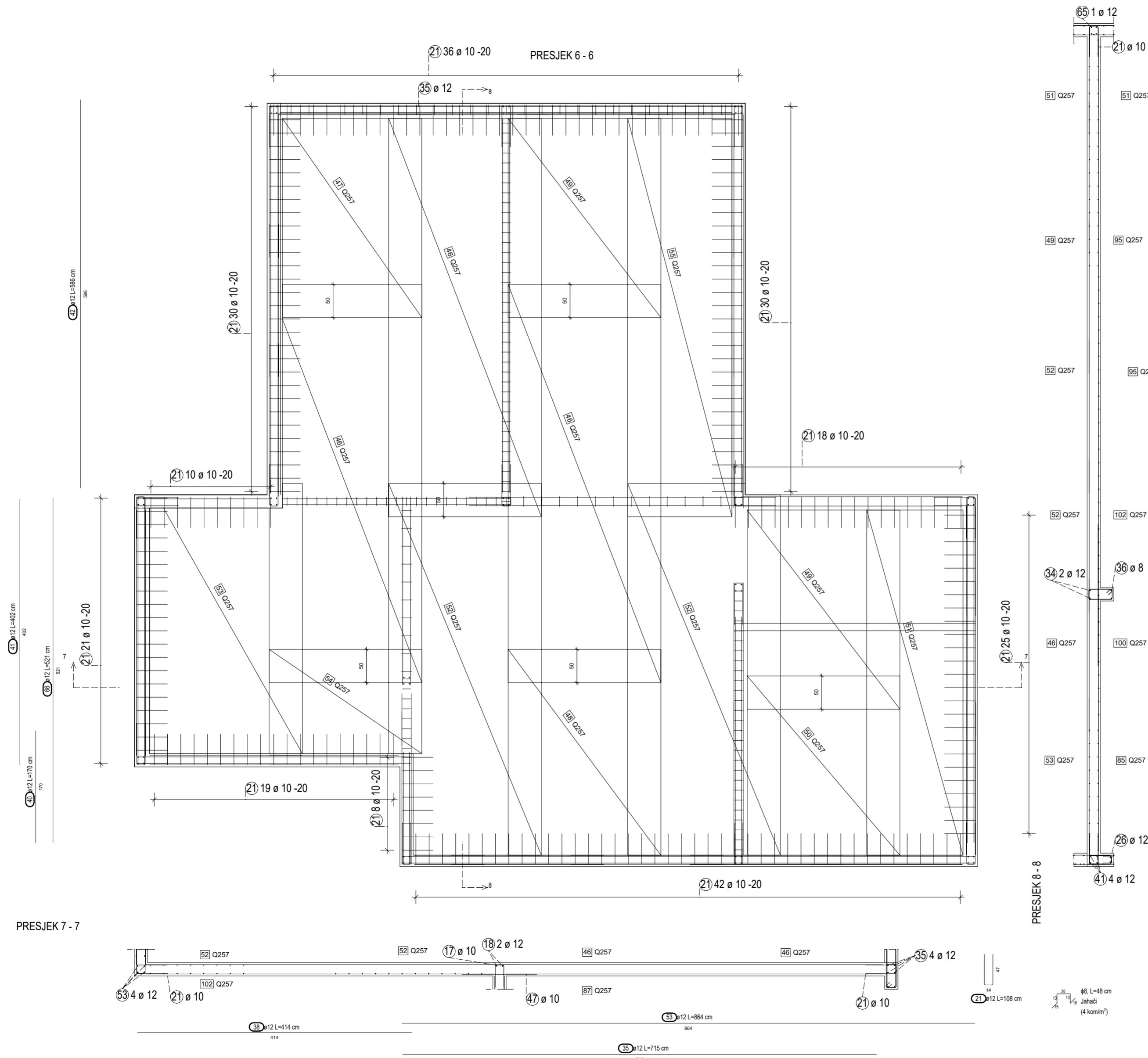
Poz.	φ	L(m)	Kom	Ukupna duljina(m)			
				φ8	φ10	φ12	
10	12	3,64	8			29,12	
21	10	1,08	223		240,84		
37	12	5,14	4			20,56	
38	10	4,14	8		33,12		
39	12	3,74	4			14,96	
40	12	1,70	4			6,80	
41	12	4,02	4			16,08	
42	12	5,86	8			46,88	
43	12	2,03	4			8,12	
44	12	2,16	4			8,64	
46	10	2,14	12		25,68		
58	12	7,14	4			28,56	
J	8	0,48	400	172,80			
Ukupno(m)							
Masa(kg/m')					0,405	0,634	0,911
Ukupno-po profilu(kg)					69,98	189,97	163,72
SVEUKUPNO (kg)					423,67		

Iskaz armature ploče: POZ400  
B500B(Q-mreže)

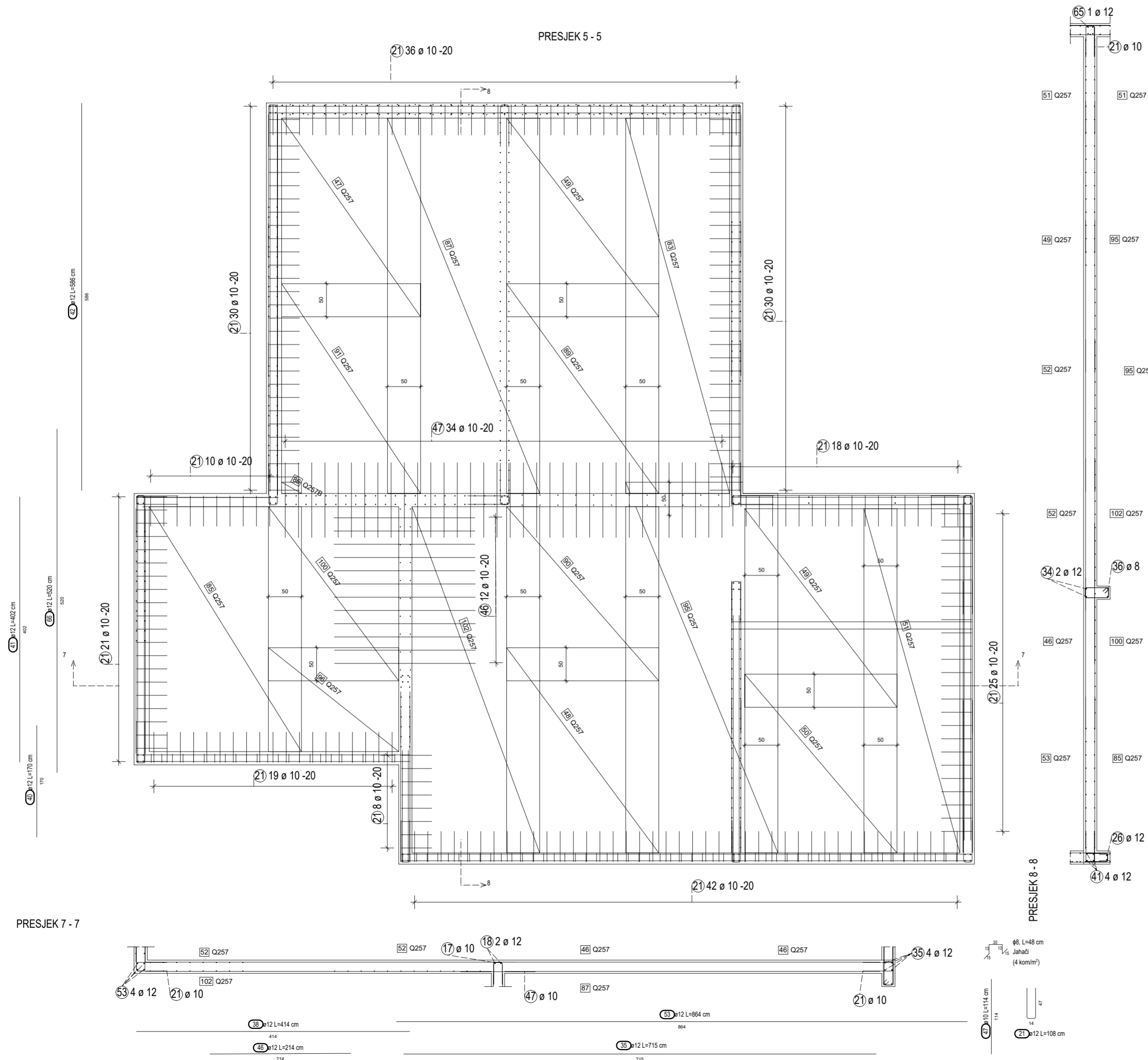
Poz.	TIP	L(m)	b(m)	P(m <sup>2</sup> )	kom	Suma(m <sup>2</sup> )	Masa(kg/m <sup>2</sup> )	Ukupno(kg)
46	257	6,00	2,20	13,20	3	39,60	4,16	164,74
47	257	3,00	2,10	6,30	1	6,30	4,16	54,91
48	257	3,10	2,20	6,82	1	6,82	4,16	28,37
49	257	3,00	2,20	6,60	1	6,60	4,16	27,46
50	257	2,70	2,20	5,94	1	5,94	4,16	24,71
51	257	5,20	1,50	7,80	1	7,80	4,16	32,45
52	257	5,60	2,20	12,32	2	24,64	4,16	102,50
53	257	4,00	2,20	8,80	1	8,80	4,16	36,61
54	257	1,60	2,20	3,52	1	3,52	4,16	14,64
55	257	6,00	1,60	9,60	1	9,60	4,16	39,94
SVEUKUPNO (kg)								526,33

PLAN ARMATURE PLOČE: POZ400  
GORNJA ZONA  
BETON: C30/37  
ČELIK: B500B

GRAĐEVINSKI FAKULTET U ZAGREBU	Datum: rujan 2024.
PLAN ARMATURE PLOČE: POZ400	Mjerilo: 1:50
Mentor: prof. dr. sc. Tomislav Kišiček	DIPLOMSKI RAD
Komentor: dr. sc. Ivan Hafner	Student: Ante Kostelac



PLAN ARMATURE PLOČE: POZ400-donja zona, d=20 cm  
Mjerilo: 1:50



Iskaz armature temelja i ploče: POZ100  
B500B(rebrasta)

Poz.	φ	L(m)	Kom	Ukupna duljina(m)			
				φ8	φ10	φ12	
10	12	3,64	8		29,12		
21	10	1,08	223		240,84		
37	12	5,14	4			20,56	
38	10	4,14	8		33,12		
39	12	3,74	4			14,96	
40	12	1,70	4			6,80	
41	12	4,02	4			16,08	
42	12	5,86	8			46,88	
43	12	2,03	4			8,12	
44	12	2,16	4			8,64	
46	10	2,14	12		25,68		
58	12	7,14	4			28,56	
J	8	0,48	400	172,80			
Ukupno(m)					172,80	299,64	179,72
Masa(kg/m')					0,405	0,634	0,911
Ukupno-po profilu(kg)					69,98	189,97	163,72
SVEUKUPNO (kg)					423,67		

Iskaz armature ploče: POZ400  
B500B(Q-mreže)

Poz.	TIP	L(m)	b(m)	P(m <sup>2</sup> )	kom	Suma(m <sup>2</sup> )	Masa(kg/m <sup>2</sup> )	Ukupno(kg)
47	257	3,10	2,20	6,82	1	6,82	4,16	28,37
48	257	3,00	2,10	6,30	1	6,30	4,16	26,21
49	257	3,00	2,20	6,60	2	13,20	4,16	54,91
50	257	2,70	2,20	5,94	1	5,94	4,16	24,71
51	257	5,20	1,50	7,80	1	7,80	4,16	32,45
83	257	5,70	1,60	9,12	1	9,12	4,16	37,94
87	257	5,70	2,20	12,54	1	12,54	4,16	52,17
89	257	3,20	2,20	7,04	1	7,04	4,16	29,29
90	257	2,60	1,60	4,16	1	4,16	4,16	17,31
91	257	3,20	1,60	5,12	1	5,12	4,16	21,30
95	257	5,60	1,60	8,96	1	8,96	4,16	37,27
96	257	1,60	2,00	3,20	1	3,20	4,16	13,31
100	257	2,60	2,00	5,20	1	5,20	4,16	21,63
102	257	5,20	1,90	9,88	1	9,88	4,16	41,10
SVEUKUPNO (kg)								437,97

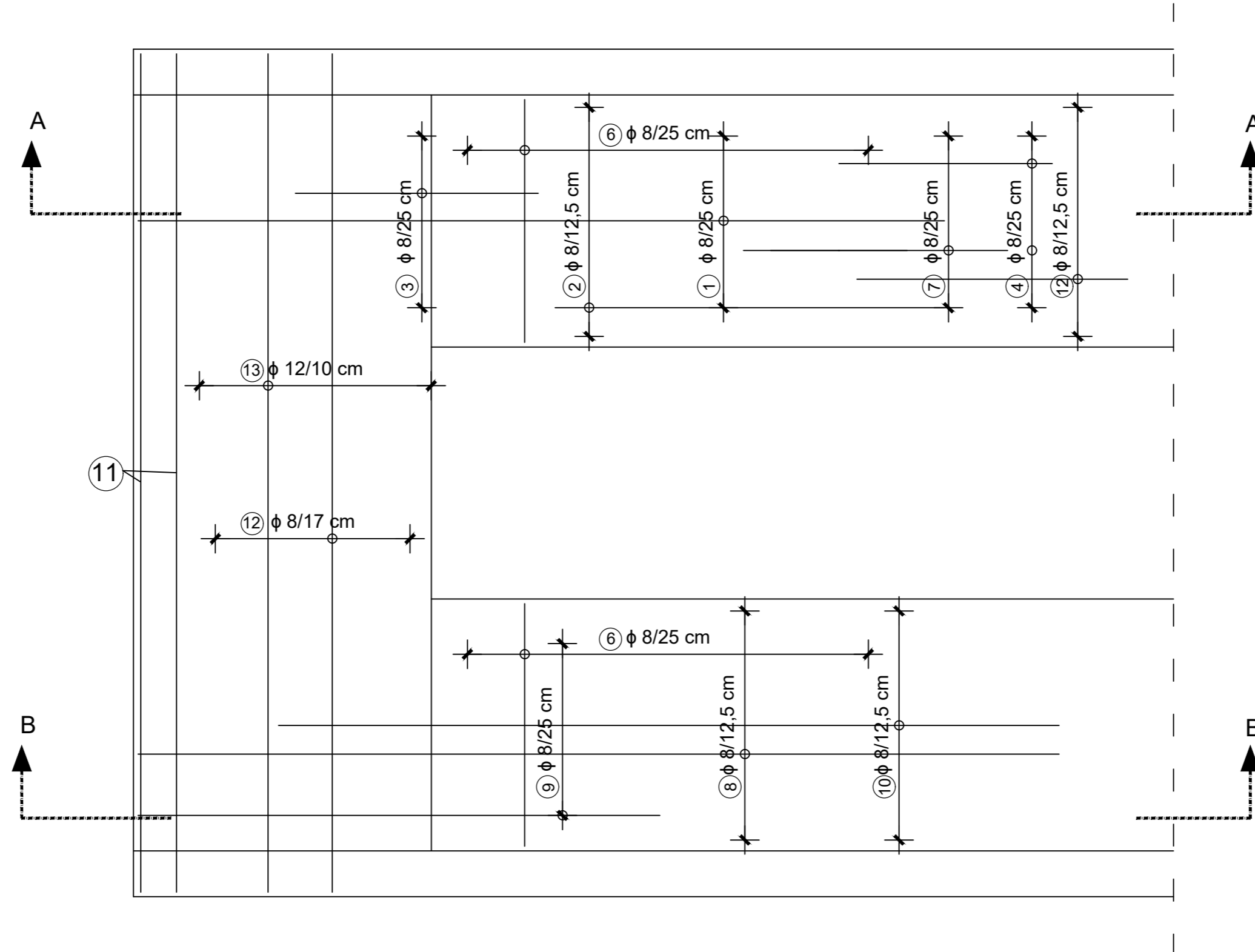
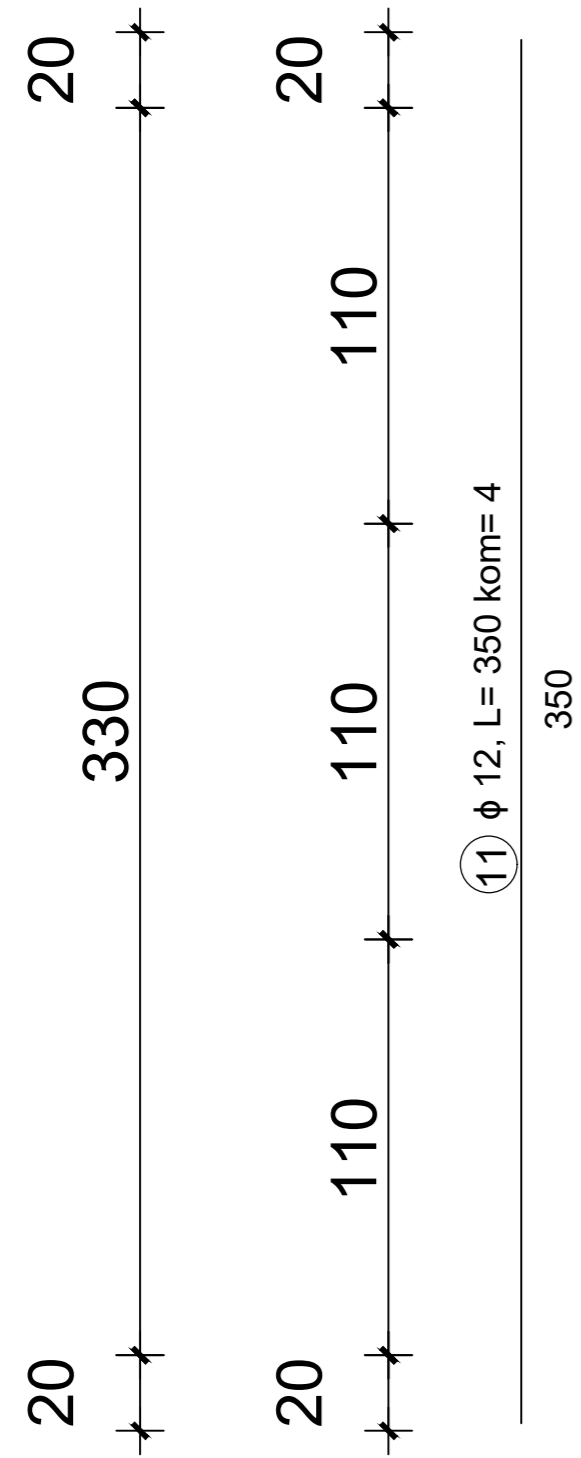
PLAN ARMATURE PLOČE: POZ400  
DONJA ZONA  
BETON: C30/37  
ČELIK: B500B

GRAĐEVINSKI FAKULTET U ZAGREBU	Datum: rujan 2024.
PLAN ARMATURE PLOČE: POZ400	Mjerilo: 1:50
Mentor: prof. dr. sc. Tomislav Kišiček	DIPLOMSKI RAD
Komentor: dr. sc. Ivan Hafner	Student: Ante Kostelac

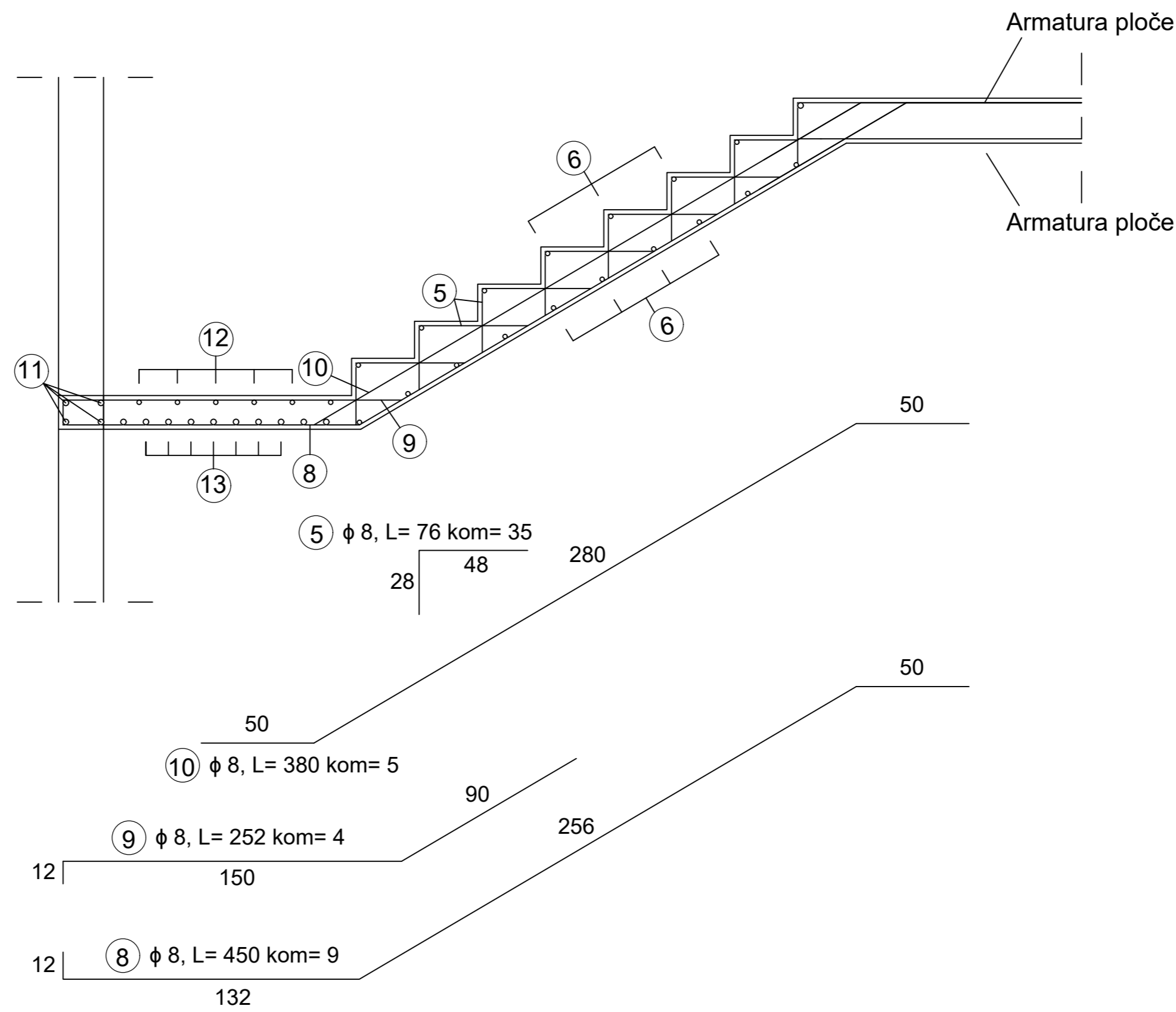
# PLAN ARMATURE STUBIŠTA

## MJ: 1:20

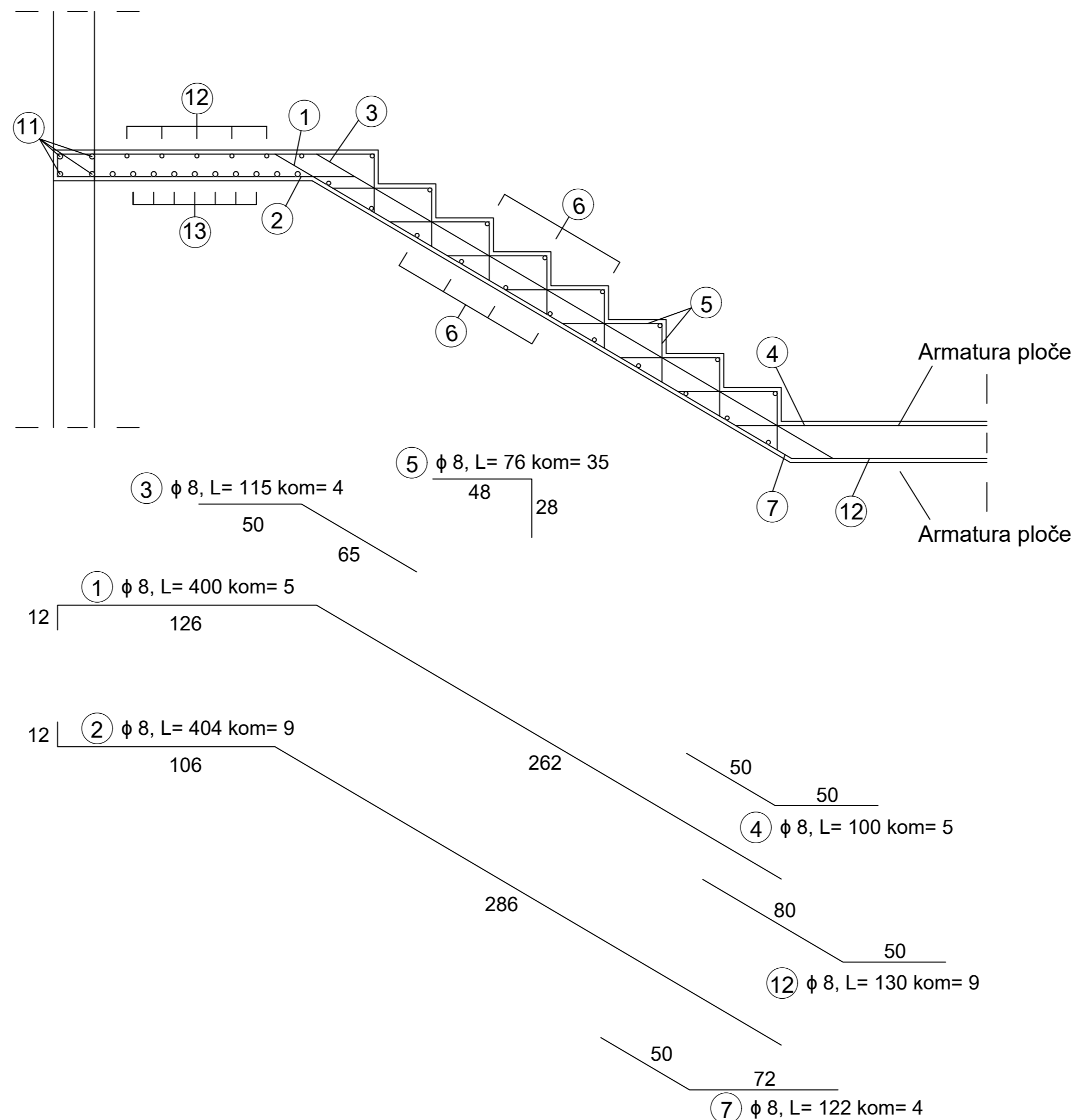
### TLOCRT



### PRESJEK B-B



### PRESJEK A-A



Iskaz armature stubišta						
Poz.	$\phi$	L(m)	kom	Ukupna dužina (m)		
				$\phi$ 8	$\phi$ 10	$\phi$ 12
1	8	4,00	5	20,00		
2	8	4,04	9	36,36		
3	8	1,15	4	4,60		
4	8	1,00	5	5,00		
5	8	0,76	70	53,20		
6	8	1,26	35	44,10		
7	8	1,22	4	4,88		
8	8	4,50	9	40,50		
9	8	2,52	4	10,08		
10	8	3,80	5	19,00		
11	12	3,50	4			14,00
12	8	1,30	9	11,70		
13	12	3,50	10		35,00	
Ukupno (m)				249,42	35,00	14,00
Masa (kg/m)				0,405	0,634	0,911
UKUPNO - po profilima (kg)				101,02	22,19	12,75
Ukupno (kg)				135,96		

PLAN ARMATURE STUBIŠTA  
 BETON: C30/37  
 ČELIK: B500B

GRAĐEVINSKI FAKULTET U ZAGREBU	Datum: rujan 2024.
PLAN ARMATURE STUBIŠTA	Datum: rujan 2024.
Mentor: prof. dr. sc. Tomislav Kišiček	DIPLOMSKI RAD
Komentor: dr. sc. Ivan Hafner	Student: Ante Kostelac