

# Čelična konstrukcija višekratne zgrade poslovno - stambene namjena

---

**Vujeva, Mislav**

**Master's thesis / Diplomski rad**

**2024**

*Degree Grantor / Ustanova koja je dodijelila akademski / stručni stupanj:* **University of Zagreb, Faculty of Civil Engineering / Sveučilište u Zagrebu, Građevinski fakultet**

*Permanent link / Trajna poveznica:* <https://um.nsk.hr/um:nbn:hr:237:317898>

*Rights / Prava:* [In copyright](#) / [Zaštićeno autorskim pravom.](#)

*Download date / Datum preuzimanja:* **2025-03-14**

*Repository / Repozitorij:*

[Repository of the Faculty of Civil Engineering,  
University of Zagreb](#)





Sveučilište u Zagrebu

GRAĐEVINSKI FAKULTET

Mislav Vujeva

**ČELIČNA KONSTRUKCIJA VIŠEKATNE  
ZGRADE POSLOVNO-STAMBENE NAMJENE**

DIPLOMSKI RAD

Zagreb, 2024.



Sveučilište u Zagrebu

GRAĐEVINSKI FAKULTET

Mislav Vujeva

**ČELIČNA KONSTRUKCIJA VIŠEKATNE  
ZGRADE POSLOVNO-STAMBENE NAMJENE**

DIPLOMSKI RAD

Mentor: doc.dr.sc.Ivan Ćurković

Zagreb, 2024.



University of Zagreb

FACULTY OF CIVIL ENGINEERING

Mislav Vujeva

**STEEL STRUCTURE OF MULTI-STOREY  
BUILDING FOR COMMERCIAL AND  
RESIDENTIAL PURPOSES**

MASTER THESIS

Supervisor: doc.dr.sc. Ivan Ćurković

Zagreb, 2024.



OBRAZAC 3

POTVRDA O POZITIVNOJ OCJENI PISANOG DIJELA DIPLOMSKOG RADA

Student/ica :

Mislav Vujeva	0082058384
(Ime i prezime)	(JMBAG)

zadovoljio/la je na pisanom dijelu diplomskog rada pod naslovom:

Čelična konstrukcija višekatne zgrade poslovno-stambene namjene  
(Naslov teme diplomskog rada na hrvatskom jeziku)

Steel structure of multi-storey building or commercial and residential purposes  
(Naslov teme diplomskog rada na engleskom jeziku)

i predlaže se provođenje daljnjeg postupka u skladu s Pravilnikom o završnom ispitu i diplomskom radu Sveučilišta u Zagrebu Građevinskog fakulteta.

Pisani dio diplomskog rada izrađen je u sklopu znanstvenog projekta: (upisati ako je primjenjivo)

-  
(Naziv projekta, šifra projekta, voditelj projekta)

Pisani dio diplomskog rada izrađen je u sklopu stručne prakse na Fakultetu: (upisati ako je primjenjivo)

-  
(Ime poslodavca, datum početka i kraja stručne prakse)

Datum: 18.9.2024.

Mentor: doc.dr.sc. Ivan Čurković

Potpis mentora: Ivan Čurković

Komentor: -



Sveučilište u Zagrebu  
Građevinski fakultet



OBRAZAC 5

### IZJAVA O IZVORNOSTI RADA

Ja:

Mislav Vujeva, 0082058384

(Ime i prezime, JMBAG)

student/ica Sveučilišta u Zagrebu Građevinskog fakulteta ovim putem izjavljujem da je moj pisani dio diplomskog rada pod naslovom:

Čelična konstrukcija višekratne zgrade poslovno-stambene namjene

(Naslov teme diplomskog rada na hrvatskom jeziku)

izvorni rezultat mogega rada te da se u izradi istoga nisam koristio/la drugim izvorima osim onih koji su u njemu navedeni.

Datum:

18.9.2024

Potpis:

Mislav Vujeva



OBRAZAC 6

IZJAVA O ODOBRENJU ZA POHRANU I OBJAVU PISANOG DIJELA DIPLOMSKOG RADA

Ja :

Mislav Vujeva, 96392817727

(Ime i prezime, OIB)

ovom izjavom potvrđujem da sam autor/ica predanog pisanog dijela diplomskog rada i da sadržaj predane elektroničke datoteke u potpunosti odgovara sadržaju dovršenog i obranjenog pisanog dijela diplomskog rada pod naslovom:

Čelična konstrukcija višekatne zgrade poslovno-stambene namjene

(Naslov teme diplomskog rada na hrvatskom jeziku)

koji je izrađen na sveučilišnom diplomskom studiju Građevinarstvo Sveučilišta u Zagrebu Građevinskog fakulteta pod mentorstvom:

doc.dr.sc.Ivan Ćurković

(Ime i prezime mentora)

i obranjen dana:

26.9.2024.

(Datum obrane)

Suglasan/suglasna sam da pisani dio diplomskog rada u cijelosti bude javno dostupan, te da se trajno pohrani u digitalnom repozitoriju Građevinskog fakulteta, repozitoriju Sveučilišta u Zagrebu te nacionalnom repozitoriju.

Datum:

18.9.2024

Potpis:

Mislav Vujeva

## SAŽETAK

Diplomski rad obrađuje čeličnu višekatnu zgradu poslovno stambene namjene. Konstrukcija je tlocrtno pravilnog oblika visine 65 m. Za statički sustav odabran je sustav s naizmjenično postavljenim rešetkama (eng. *staggered truss system*) koji se sastoji od rešetkastih nosača postavljenih u poprečnome te krutih okvira u uzdužnom smjeru građevine. Rešetkasti nosači imaju raspon poprečnog smjera građevine te su postavljeni tlocrtno naizmjenično na svakoj etaži. Statička i dinamička analiza modela konstrukcije provedene su u softveru "Robot Autodesk" na temelju analize djelovanja. Nakon provedenih analiza, elementi konstrukcije dimenzionirani su prema važećim EUROCOD-e normama uz zadovoljenje graničnih stanja nosivosti i uporabivosti te maksimalnu optimizaciju presjeka. Spojevi čeličnih elemenata proračunati su u softveru "Idea Statica" te je za njih izrađena radionička dokumentacija.

**Ključne riječi :** rešetka, kruti okvir, visoka građevina, čelik, statička analiza, dinamička analiza



## SUMMARY

The topic of thesis is a multi-story steel building intended for commercial and residential use. The structure has a height of 65 meters and a regular rectangular floor plan. The "staggered truss system" was selected as the structural system, consisting of trusses arranged in the transverse direction and rigid frames in the longitudinal direction of the building. The trusses span the transverse direction of the building and are alternately positioned on each floor plan. Static and dynamic analyses of the structural model were performed using the "Robot Autodesk" software. The structural elements were dimensioned according to the current EUROCODE standards, ensuring the ultimate and serviceability limit states, as well as optimal cross-section efficiency. The connections of the steel elements were calculated using "Idea Statica" software and workshop documentation was prepared for these connections.

**Key words:** staggered truss, rigid frame, high-rise building, steel, static analysis, dynamic analysis

## SADRŽAJ

SAŽETAK .....	i
SUMMARY .....	ii
SADRŽAJ .....	iii
<b>1 UVOD .....</b>	<b>1</b>
<b>2 SUSTAV S NAIZMJENIČNO POSTAVLJENIM REŠETKAMA .....</b>	<b>2</b>
2.1 Općenito.....	2
2.2 Međukatna konstrukcija .....	4
2.3 Rešetka .....	6
2.4 Stupovi .....	7
<b>3 TEMELJNA NAČELA EUROCODA I KRITERIJI PRORAČUNA.....</b>	<b>9</b>
3.1 Načela proračuna graničnih stanja .....	9
3.1.1 Proračunske situacije .....	9
3.1.2 Granično stanje nosivosti .....	10
3.1.3 Granično stanje uporabivosti .....	11
3.2 Kriteriji i temeljni zahtjevi za potresno aktivna područja.....	12
3.2.1 Zahtjev da ne smije doći do rušenja .....	12
3.2.2 Zahtjev ograničenog oštećenja:.....	13
3.3 Klasa važnosti zgrade.....	14
3.4 Faktor ponašanja .....	15
3.5 Tipovi temeljnog tla .....	17
3.6 Slučajni torzijski učinci .....	17
3.7 Posebna pravila za čelične zgrade .....	18
<b>4 GLOBALNA ANALIZA KONSTRUKCIJE .....</b>	<b>20</b>
4.1 Imperfekcije okvira.....	20
4.2 Klasifikacija čelične konstrukcije za stalne i prolazne proračunske situacije.....	22
<b>5 ANALIZA OPTEREĆENJA .....</b>	<b>23</b>

---

5.1	Stalno opterećenje .....	23
5.1.1	Stalno opterećenje na međukatnu konstrukciju .....	23
5.1.2	Stalno opterećenje na krovnu konstrukciju .....	23
5.2	Uporabno opterećenje.....	24
5.3	Opterećenje snijegom .....	26
5.4	Opterećenje vjetrom .....	27
5.4.1	Vršni tlak uslijed brzine vjetra pri udaru .....	28
5.4.2	Izloženost zgrade opterećenju vjetrom .....	29
5.4.3	Poredbene visine zgrade .....	35
5.4.4	Konstruktivski faktor .....	36
5.4.5	Izračun opterećenja vjetrom.....	39
5.4.5.1	Vjetar puše okomito na uzdužnu stranicu .....	39
5.4.5.2	Vjetar puše okomito na kraću stranicu .....	42
5.5	Potresno opterećenje.....	45
<b>6</b>	<b>PRELIMINARNO DIMENZIONIRANJE.....</b>	<b>49</b>
6.1	Međukatna konstrukcija .....	50
6.2	Sekundarni nosač .....	52
6.3	Stup .....	54
6.4	Rešetka staggered truss sustava .....	58
6.5	Ispuna rešetke staggered truss sustava.....	63
6.6	Grede u sustavu okvira staggered truss sustava .....	65
<b>7</b>	<b>ANALIZA PONAŠANJA KONSTRUKCIJE.....</b>	<b>66</b>
7.1	STATIČKA ANALIZA KONSTRUKCIJE .....	69
7.1.1	Pomaci konstrukcije.....	73
7.1.2	Unutarnje sile u elementima za mjerodavne kombinacije djelovanja .....	75
7.1.2.1	Stup HD 400x677 : prizemlje – 9.kat.....	75
7.1.2.2	Stup HD 400x463: 10.-17.kat.....	76
7.1.2.3	Grede okvira HEM 600: prizemlje-2.kat.....	77

7.1.2.4	Grede okvira HEM 450: 3.kat-17.kat .....	78
7.1.2.5	Ispuna rešetke 180x180x12,5.....	79
7.1.2.6	Pojasevi rešetke HEA 360.....	80
7.1.2.7	Grede u prizemlju koje nisu u sustavu rešetke:HEB 450 .....	81
7.1.2.8	Dijagonalne ukrute na razini prizemlja: 300x300x12,5 .....	82
7.2	DINAMIČKA ANALIZA KONSTRUKCIJE .....	84
7.2.1	Rezultati dinamičke analize .....	88
7.2.1.1	Pomaci uslijed potresnog opterećenja .....	88
7.2.1.2	Unutarnje sile uslijed potresnog opterećenja .....	99
7.2.1.2.1	Stup: HD 400x677:prizemlje -9.kat .....	99
7.2.1.2.2	Stup: HD400x434: 10.kat- 17.kat .....	100
7.2.1.2.3	Greda okvira :HEM 600: prizemlje -2.kat.....	101
7.2.1.2.4	Greda okvira: HEM 450: 3.kat- 17.kat.....	102
7.2.1.2.5	Ispuna rešetke : 180x180x12,5.....	103
7.2.1.2.6	Pojasevi rešetke: HEA 360 .....	104
7.2.1.2.7	Dijagonalne ukrute na razini prizemlja:300x300x12,5 .....	105
7.3	STATIČKI PRORAČUN KONSTRUKCIJE.....	106
7.3.1	Dimenzioniranje stupa ( HD 400x677 : prizemlje-9.kat) .....	106
7.3.1.1	Klasifikacija poprečnog presjeka .....	107
7.3.1.2	Otpornost poprečnog presjeka .....	107
7.3.1.3	Otpornost elementa .....	110
7.3.2	Dimenzioniranje stupa HD 400x677 : prizemlje-9.kat.....	115
7.3.2.1	Klasifikacija poprečnog presjeka .....	116
7.3.2.2	Otpornost poprečnog presjeka .....	116
7.3.2.3	Otpornost elementa .....	119
7.3.3	Dimenzioniranje grede okvira HEM600: prizemlje-2.kat. ....	124
7.3.3.1	Klasifikacija poprečnog presjeka .....	125
7.3.3.2	Otpornost elementa .....	127

7.3.4	Dimenzioniranje grede okvira HEM450: 3.kat-17.kat.....	133
7.3.4.1	Klasifikacija poprečnog presjeka .....	134
7.3.4.2	Otpornost poprečnog presjeka.....	134
7.3.4.3	Otpornost elementa .....	137
7.3.5	Dimenzioniranje pojaseva rešetke HEA360.....	142
7.3.5.1	Klasifikacija poprečnog presjeka .....	143
7.3.5.2	Otpornost poprečnog presjeka.....	143
7.3.5.3	Otpornost elementa .....	145
7.3.6	Dimenzioniranje greda prizemlja koje nisu u sustavu rešetki: HEB450 .....	151
7.3.6.1	Klasifikacija poprečnog presjeka .....	152
7.3.6.2	Otpornost poprečnog presjeka.....	152
7.3.6.3	Otpornost elementa .....	154
7.3.7	Dimenzioniranje ispune rešetke 180x180x12,5.....	160
7.3.7.1	Klasifikacija poprečnog presjeka .....	160
7.3.7.2	Otpornost poprečnog presjeka.....	161
7.3.7.3	Otpornost elementa .....	162
7.3.8	Dimenzioniranje dijagonalne ukrute u prizemlju: 300x300x12,5 .....	163
7.3.8.1	Klasifikacija poprečnog presjeka .....	163
7.3.8.2	Otpornost poprečnog presjeka.....	164
7.3.9	Spregnuti nosač .....	166
7.3.9.1	Analiza opterećenja.....	166
7.3.9.2	Učinci djelovanja .....	167
7.3.9.3	Proračun graničnog stanja nosivosti.....	168
<b>8</b>	<b>PRORAČUN PRIKLJUČAKA.....</b>	<b>174</b>
8.1	Priključak stope stupa.....	174
8.2	Priključak nosača okvira,pojaseva i dijagonale rešetke na stup.....	182
8.3	Priključak ispune rešetke i sekundarnog nosača na pojas rešetke .....	190
8.4	Priključak gredi okvira i donjeg pojasa rešetka na stup .....	196

---

8.5	Priključak vješaljke na gredu u prizemlju.....	202
8.6	Nastavak stupa različitih poprečnih presjeka .....	206
8.7	Nastavak stupa istih poprečnih presjeka .....	210
8.8	Nastavak pojaseva rešetki .....	216
8.9	Nastavak dijagonala .....	219
<b>9</b>	<b>ISKAZ MATERIJALA .....</b>	<b>223</b>
<b>10</b>	<b>ZAKLJUČAK.....</b>	<b>224</b>
	POPIS LITERATURE.....	225
	POPIS TABLICA.....	226
	POPIS SLIKA.....	230
	GRAFIČKI PRILOZI .....	233

## 1 UVOD

Diplomski rad obrađuje proračun čelične konstrukcije visine 65,0 m i tlocrtnih dimenzija 20,0 x 50,0 m. Sastoji se od 17 nadzemnih etaža ( prizemlje + 16 katova ) gdje su visina prizemlja i prvog kata 4,5 m, dok je visina ostalih etaža 3,5 m. Time se zadovoljava standard visina poslovnih zgrada čija je visina minimalno 3,5 m budući da je namjena obrađene konstrukcije poslovno-stambena. Građevina je u uzdužnome smjeru razdijeljena u 6 segmenata raspona 8,334 m dok je u poprečnome smjeru jedan segment duljine 20 m jednak poprečnoj dimenziji zgrade.

Čelik S355 je korišten za proračun nosivih elemenata građevine, a za međukatnu konstrukciju je izabrana betonska ploča, klase C30/37, spregnuta zajedno s čeličnim nosačima. Za tip ploče je izabrana COFRASTRA 70 proizvođača Arcelor Mittal sukladno opterećenju na ploču, rasponu te postupku izvedbe. Proizvođač ploče je odgovoran za njezine karakteristike i nosivosti navedene u katalogu.

Objekt je lociran u Osijeku te razrada konstrukcije kreće analizom opterećenja sukladno njezinoj lokaciji i normi HRN EN 1991. Nakon analize opterećenja slijedi preliminarno dimenzioniranje na temelju koje se radi 3D model u programu „Autodesk Robot“. Sukladno ponašanju modela se radi statička analiza kojom se dobivaju dimenzije elemenata koje zadovoljavaju uvjete nosivosti i uporabivosti građevine prema HRN EN 1990, HRN EN 1993 i HRN 1998. Proračunate dimenzije konstruktivnih elemenata nastoje maksimalnoj iskoristivosti uz pozitivno globalno ponašanje konstrukcije.

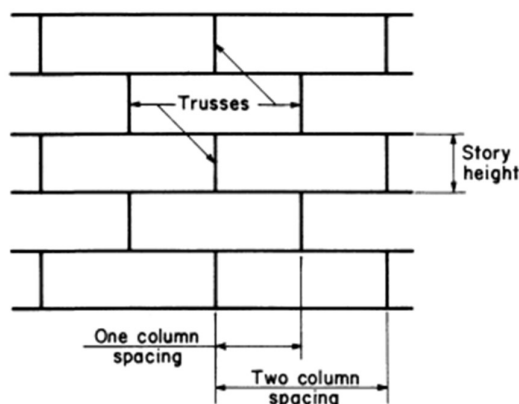
Završni dio rada se bavi dimenzioniranjem priključaka konstrukcijskih elemenata u programu „IDEA StatiCa“ te se se na temelju njih rade karakteristični radionički nacrti priključaka. Grafički prilozi sadržavaju dispoziciju građevine te pregledne planove i detalje proračunatih priključaka.

## 2 SUSTAV S NAIZMJENIČNO POSTAVLJENIM REŠETKAMA

### 2.1 Općenito

Za statički sustav odabran je sustav s naizmjenično postavljenim rešetkama (eng. *staggered truss system*) koji se sastoji od rešetki postavljenih tlocrtno naizmjenično na svakoj etaži. One se povezuju sa stupovima smještenima isključivo na rubovima zgrade. Ovaj sustav razvijen je sredinom 1960-ih godina od strane istraživačkog tima sponzoriranog od USS-a na Massachusetts Institute of Technology. Cilj istraživanja bio je osmisliti novi, učinkoviti čelični konstruktivni sustav koji bi zadovoljio arhitektonske zahtjeve. Rezultat tog rada bio je "staggered truss system" koji se od tada koristi u raznim srednje visokim građevinama, najčešće zgradama visine od 15 do 20 katova. Sustav je osobito prikladan za zgrade koje mogu služiti kao hoteli, stambene zgrade, domovi i slične građevine.[4]

Naizmjenično postavljanje rešetki predstavlja ključnu karakteristiku sustava čime se dobiva ravnomjerna distribucija opterećenja unutar građevine te je smanjena potreba za unutarnjim stupovima budući da su rasponi rešetki jednaki kraćem rasponu građevine. Postavljanjem stupova samo po obodu građevine se dobiva velika slobodna unutarnja površina čineći građevinu namjenski fleksibilnom.



Slika 1. Raspored rešetki sustava po visini konstrukcije [4]

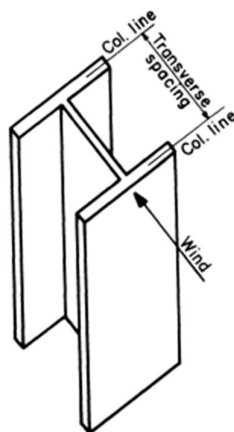


Na duljem rasponu su stupovi povezani gredama čime se u uzdužnome smjeru tvori statički sustav krutih okvira. Cijelu konstrukciju povezuje međukatna konstrukcija koja preuzima ulogu prenošenja vertikalnih i horizontalnih opterećenja na ostale konstruktivne elemente doprinoseći stabilnosti i krutosti zgrade. Time se dobiva da su osnovne komponente sustava čelične rešetke, stupovi, grede te međukatna konstrukcija.



**Slika 2.** Prostorni prikaz rasporeda rešetki [4]

Ovim konstruktivnim konceptom omogućavamo da se zgrada u konačnici ponaša kao konzolna grede pri horizontalnom opterećenju. Kako se stupovi nalaze isključivo na vanjskim rubovima zgrade, oni se ponašaju kao pojasevi te grede dok rešetke koje se protežu preko poprečne širine zgrade preuzimaju ulogu središnjeg dijela, odnosno njezin hrbat. Time se dobiva sustav koji je otporan na horizontalna i vertikalna djelovanja uz zadovoljenje arhitektonskih zahtjeva o fleksibilnosti prostora.[4]



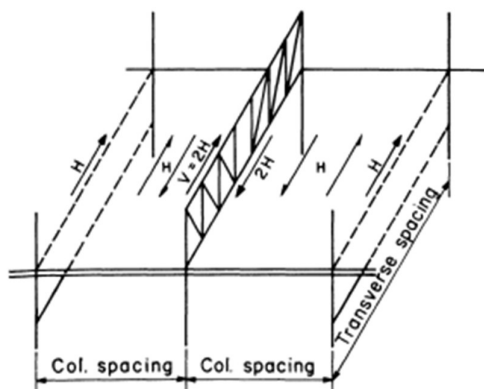
Slika 3. Ponašanje sustava poput konzolne grede [4]

S obzirom na to da je ovaj sustav prikladan za zgrade srednjih visina, u nastavku su navedene njegove prednosti u odnosu na obične krute okvire koji su konkurentni statički sustav za zgrade srednjih visina:

- Velika slobodna površina na svim etaža jer su stupovi raspoređeni samo po obodu građevine.
- Temelji se mogu sastojati samo od temeljnih stopa na mjestima stupova povezanih temeljnim trakama.
- Stupovi su orijentirani tako da njihova jača os pruža otpor horizontalnim silama u uzdužnom smjeru što rezultira time da je ukupan horizontalni pomak građevine mali u oba smjera. U poprečnom smjeru sustav se ponaša kao kruta rešetka, a u uzdužnom smjeru kao kruti okvir.
- Mogućnost brze gradnje unaprijed pripremljenim elementima koji se mogu montirati na gradilištu čime se skraćuje vrijeme gradnje.

## 2.2 Međukatna konstrukcija

Gornji i donji pojas rešetki povezani su s međukatnom konstrukcijom koja djeluje kao horizontalna dijafragma. Njome dobivamo plohu koja povezuje sve rešetkaste nosače unutar etaže. Ona igra važnu ulogu u prijenosu opterećenja između susjednih rešetki budući da unutar površine građevine nema stupova, te istovremeno doprinosi krutosti i funkcionalnosti zgrade.



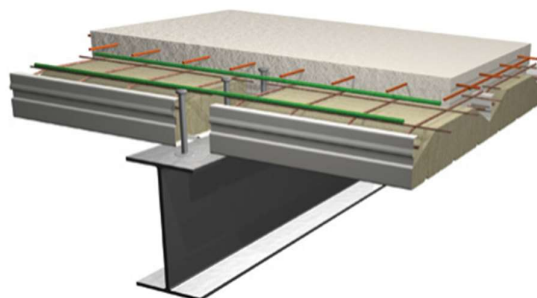
Slika 4. Prijenos opterećenja unutar sustava [4]

Dostatnom krutosti se istovremeno osigurava globalna stabilnost građevine minimizirajući horizontalne pomake izazvane lateralnim opterećenjima poput vjetra ili potresa uz smanjenje oscilacija i vibracija zgrade.

Kao glavne funkcije međukatne konstrukcije ističu se:

- Prijenos vertikalnih opterećenja na rešetkaste nosače i stupove
- Dobivanje krute dijafragme koja pomaže u prijenosu horizontalnih sila na rešetke
- Stabilizacija rešetki budući da ne postoji kontinuitet rešetki po visini
- Povećanje krutosti zgrade

Beton i čelik se koriste kao materijali međukatnih konstrukcija. Betonska ploča te sprezanje betonske ploče s čeličnim gredama predstavljaju najčešći izbor kod sustava s naizmjenično postavljenim rešetkama.[4]

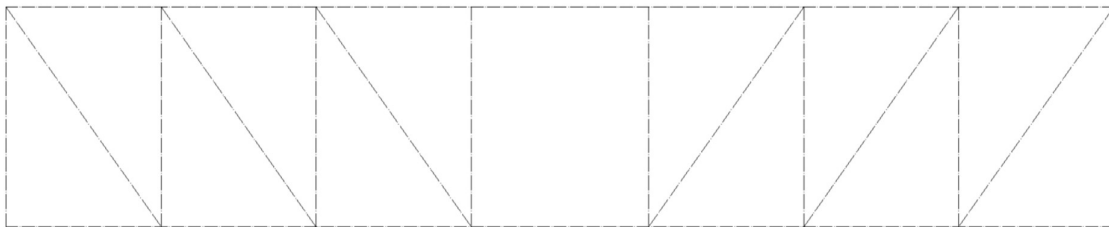


Slika 5. Spregnuti čelični nosač i betonska ploča [14]

## 2.3 Rešetka

Osnovni zahtjevi rešetki u sustavu s naizmjenično postavljenim rešetkama uključuju premošćivanje poprečne dimenzije zgrade te pružanje dostatne otpornosti na gravitacijska i bočna opterećenja. Rešetka, osim raspona koji je jednak poprečnoj dimenziji zgrade, mora imati visinu jednaku visini etaže te otvor dovoljne širine blizu sredine koji služi kao hodnik i evakuacijski put unutar zgrade.

S obzirom na zahtjeve, zaključuje se da je Prattova rešetka najpogodnija za primjenu s izostavljenim dijagonalama u sredini rešetke pri čemu je vertikalna ispuna primarno opterećena tlačnim, a dijagonalna vlačnim silama. Uobičajeni nagib dijagonala rešetke iznosi između  $45^\circ$  i  $60^\circ$  čime se postiže maksimalna iskoristivost kod preuzimanja bočnih opterećenja. [4]

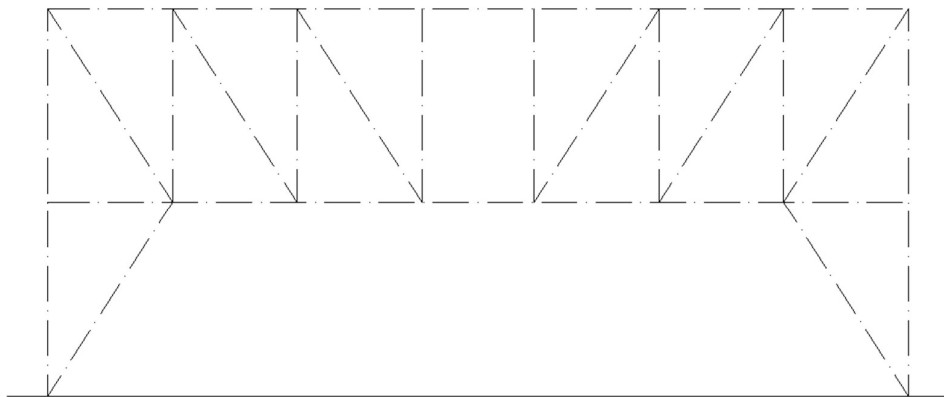


Slika 6. Pogled na karakterističnu rešetku sustava

Središnji panel rešetke se naziva Vierendeelovim budući da Vierendeelove rešetke ne posjeduju dijagonalne elemente, već isključivo vertikalne radi čega se u središnjem dijelu javljaju veći momenti savijanja. S obzirom na javljanje značajnijeg momenta savijanja, u zonama visoke seizmičnosti se središnji dijelovi rešetke se pomnije projektiraju budući da se tamo otvara mogućnost značajnije disipacije potresne energije.[6]

Dimenzije elemenata i detalji povezivanja rešetke trebali bi biti unificirani unutar građevine kako bi se pojednostavila te istovremeno ubrzala izvedba na gradilištu. Širina pojaseva i ispune se nastoji minimizirati kako bi se osigurala manja debljina zidova uz istovremeno zadovoljavanje nosivosti i krutosti. Iznimku prave prvi kat, radi nemogućnosti izvedbe rešetke u prizemlju, te posljednja etaža u kojoj se javlja prekid kontinuiteta rešetke po visini. Iz toga razloga su elementi rešetke prvog i posljednjeg kata često veći od ostalih. Uz to postoji mogućnost ovješanja, odnosno podupiranja navedenih elemenata. U prizemlju se

često postavljaju dijagonalni elementi koji povezuju rešetku prvog kata sa stopom stupa radi ograničavanja horizontalnih pomaka sustava u smjeru rešetke i istovremenog podupiranja prvog kata.



Slika 7. Pogled na prizemlje i prvu etažu sustava

Kao glavnim funkcijama rešetke unutar sustava se ističu:

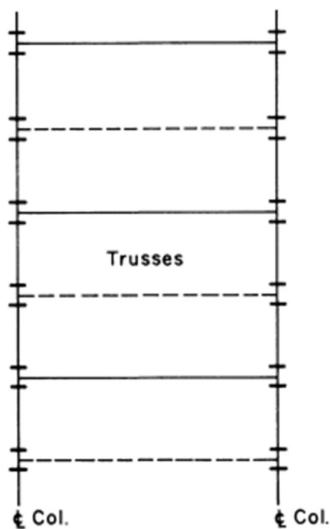
- Siguran prijenos vertikalnih i horizontalnih sila uz zadovoljavanje globalne stabilnosti građevine
- Standardizacija elemenata kako bi se omogućila masovna proizvodnja i unificirana izvedba
- Osiguravanje središnjeg koridora kao funkcije hodnika i evakuacijskog puta. Prattova rešetka s Vierendeelovim panelom u sredini predstavlja najpogodniji izbor.

## 2.4 Stupovi

Budući da su stupovi smješteni isključivo na vanjskim stranicama zgrade, oni preuzimaju značajno vertikalno opterećenje proporcionalno površini svoga utjecaja te horizontalno opterećenje u oba smjera. Jača os stupova orijentirana je u uzdužnom smjeru zgrade, što dodatno doprinosi otpornosti i stabilnosti konstrukcije u smjeru krutih okvira. U poprečnom,

slabijem smjeru, stupovi su pridržani pojasevima rešetki, što osigurava stabilnost i krutost sustava.

Izbor presjeka stupa se temelji na veličini svih uzdužnih sila i momenata koji djeluju na njega u oba smjera građevine. Poprečni presjek stupova može varirati po visini građevine radi maksimalnog iskorištavanja presjeka budući da su niže etaže opterećenije u odnosu na više.



Slika 8. Tlocrtni prikaz sustava [4]

### 3 TEMELJNA NAČELA EUROCODA I KRITERIJI PRORAČUNA

#### 3.1 Načela proračuna graničnih stanja

##### 3.1.1 Proračunske situacije

Granična stanja nosivosti i uporabivosti moraju biti povezana s proračunskim situacijama. Odabir odgovarajuće proračunske situacije ovisi o okolnostima u kojima se konstrukcija nalazi. Sve moguće okolnosti u kojima se konstrukcija može naći moraju se uzeti u obzir, a za svaku od njih potrebno je osigurati da konstrukcija ispunjava svoje temeljne funkcije. Proračunske situacije razvrstavaju se na:

- Stalne proračunske situacije; uvjeti uobičajene upotrebe
- Prolazne proračunske situacije; privremeni uvjeti u kojima se nalazi konstrukcija
- Izvanredne proračunske situacije; iznimni uvjeti u kojima se nalazi konstrukcija
- Potresne proračunske situacije; konstrukcija izložena potresu

Pri proračunu učinaka djelovanja s obzirom na vrstu proračunske situacije se uzimaju faktori  $\psi$  pri proračunu kombinacija različitih djelovanja.

Tablica 1. Preporučene vrijednosti faktora  $\psi$  .[7]

Djelovanje	$\psi_0$	$\psi_1$	$\psi_2$
Uporabna opterećenja u zgradama kategorije (vidjeti normu EN 1991-1-1):			
Kategorija A: kuće, stambene zgrade	0,7	0,5	0,3
Kategorija B: uredi	0,7	0,5	0,3
Kategorija C: područja za skupove	0,7	0,7	0,6
Kategorija D: trgovine	0,7	0,7	0,6
Kategorija E: skladišta	1,0	0,9	0,8
Kategorija F: prometna područja, težina vozila $\leq 30$ kN	0,7	0,7	0,6
Kategorija G: prometna područja, $30$ kN $\leq$ težina vozila $\leq 160$ kN	0,7	0,5	0,3
Kategorija H: krovovi	0	0	0
Opterećenja snijegom u zgradama (vidjeti normu EN 1991-1-3)*:			
– Finska, Island, Norveška, Švedska	0,70	0,50	0,20
– Ostale države članice CEN-a za gradilišta na visini $H > 1000$ m n.m.	0,70	0,50	0,20
– Ostale države članice CEN-a za gradilišta na visini $H \leq 1000$ m n.m.	0,50	0,20	0
Opterećenja vjetrom na zgrade (vidjeti normu EN 1991-1-4)	0,6	0,2	0
Temperatura (osim požara) u zgradama (vidjeti normu EN 1991-1-5)	0,6	0,5	0
NAPOMENA: Vrijednosti $\psi$ mogu se odrediti u nacionalnom dodatku. * Za države koje nisu navedene, vidjeti odgovarajuće mjesne uvjete.			

### 3.1.2 Granično stanje nosivosti

Proračunske situacije obuhvaćaju stanja koja se odnose na sigurnost ljudi i/ili sigurnost konstrukcije. Važna stanja koja se moraju provjeriti, ovisno o situaciji u kojoj se konstrukcija nalazi ili se može nalaziti, uključuju:

- Gubitak statičke ravnoteže konstrukcije (EQU),
- Unutarnji slom ili prekomjerno deformiranje konstrukcije (STR),
- Slom ili prekomjerno deformiranje temeljnog tla (GEO),
- Slom zbog zamora materijala (FAT),
- Gubitak ravnoteže konstrukcije ili temeljnog tla zbog podizanja uslijed tlaka vode (UPL),
- Hidrauličko izdizanje u temeljnom tlu (HYD).

U okviru ovog rada razmatra se granično stanje sloma ili prekomjernog deformiranja presjeka elementa ili spoja (STR i/ili GEO), te se mora provjeriti:

$$E_d \leq R_d \quad (1)$$

Gdje su:

$E_d$  proračunska vrijednost učinaka djelovanja kao što su unutarnje ili, moment ili vektor koji predstavlja više unutarnjih sila ili momenata

$R_d$  proračunska vrijednost odgovarajuće otpornosti

Proračunski učinak djelovanja za stanju ili prolaznu proračunsku situaciju za granična stanja STR I GEO iznosi:

$$E_d = \left\{ \sum_{j \geq 1} \gamma_{G,j} \cdot G_{k,j} + \gamma_{Q,1} \cdot Q_{k,1} + \sum_{i \geq 2} \gamma_{Q,i} \cdot \psi_{0,i} \cdot Q_{k,i} \right\} \quad (2)$$



### 3.1.3 Granično stanje uporabivosti

Granična stanja uporabljivosti obuhvaćaju stanja koja se odnose na funkcionalnost konstrukcije i njenih elemenata pri uobičajenoj upotrebi, udobnost ljudi te estetski izgled građevine. Provjeru graničnih stanja uporabljivosti potrebno je temeljiti na sljedećim aspektima:

- Deformacije
- Vibracije
- Oštećenja

Uvjet pouzdanosti glasi:

$$E_d \leq R_d \quad (3)$$

Gdje su:

$E_d$  proračunska vrijednost učinaka djelovanja kao što su unutarnje ili, moment ili vektor koji predstavlja više unutarnjih sila ili momenata

$R_d$  proračunska vrijednost odgovarajuće otpornosti

Pri proračunu učinaka djelovanja se moraju uzeti kombinacije djelovanja primjerene zahtjevima uporabljivosti. Postoje različite vrste kombinacija djelovanja:

- Karakteristična kombinacija; upotrebljava se obično za nepovratna granična stanja

$$E_d = E \{ G_{k,j}; P; Q_{k,1}; \psi_{0,i} Q_{k,i} \} \quad j \geq 1; i > 1 \quad (4)$$

- Česta kombinacija; upotrebljava se obično za povratna granična stanja

$$E_d = E \{ G_{k,j}; P; \psi_{1,1} Q_{k,1}; \psi_{2,i} Q_{k,i} \} \quad j \geq 1; i > 1 \quad (5)$$

- Nazovi stalna kombinacija; za dugotrajne učinke i izgled konstrukcije

$$E_d = E \{ G_{k,j}; P; \psi_{2,i} Q_{k,i} \} \quad j \geq 1; i > 1 \quad (6)$$

### 3.2 Kriteriji i temeljni zahtjevi za potresno aktivna područja

Cilj projektiranja je dobiti konstrukciju koja zadovoljava uvjete nosivosti i uporabivosti uz minimalan utrošak materijala i cijenu izvedbe. U ranim fazama projekta pri postavljanju koncepta građevine se mora voditi računa o osnovnim načelima potresnog projektiranja. Pri tome se teži za jednostavnošću konstrukcije kod koje postoje jasni i izravni prijenosi potresnih sila. Osmišljavanjem jednolične i simetrične konstrukcije se dobiva ravnomjerna raspodjela konstrukcijskih elemenata koja omogućuje ravnomjeran prijenos inercijskih sila koje nastaju u raspodijeljenim masama zgrade. S konstrukcijske strane potrebno je zadovoljiti otpornost i krutost zgrada u njena oba smjera budući da je horizontalno gibanje potresa dvosmjerna pojava. Uz horizontalnu, važno je zadovoljiti otpornost i krutost na torziju. Time se ograničava razvoj torzijskih pomaka koji teže nejednolikom naprezanju kod različitih konstrukcijskih elemenata. Važan faktor koji iznimno sudjeluje u otpornosti i krutosti zgrada na potres su stropovi. Izvedbom horizontalne krute dijafragme dobivamo plohu koja prikuplja i prenosi inercijske sile potresa na vertikalne elemente čime se osigurava da sustav zgrade djeluje homogeno i kompaktno pri horizontalnom opterećenju. Uz navedene zahtjeve, potrebno je odabrati ispravno temeljenje i njegov spoj s gornjom konstrukcijom čime osiguravamo jednoličnu izloženost zgrade potresnoj pobudi.

Norma EN 1998-1 se primjenjuje na proračun zgrada i inženjerskih građevina u potresnim područjima te se u njoj nalaze temeljni zahtjevi ponašanja i kriteriji usklađenosti. Konstrukcije se moraju projektirati i graditi tako da se ispune temeljni zahtjevi s odgovarajućim stupnjem pouzdanosti. Temeljni zahtjevi se, prema EN1998-1, odnose na dvije razine proračuna. U njih spadaju zahtjev da ne smije doći do rušenja koji je povezan s nosivosti i zahtjev ograničenih oštećenja vezan za uporabivost konstrukcije.

#### 3.2.1 Zahtjev da ne smije doći do rušenja

Zaštita ljudskih života uslijed rijetkih seizmičkih aktivnosti sprječavanjem globalnog ili lokalnog urušavanja čime se zaključuje da je izravno povezana s graničnim stanjem nosivosti. Zahtjev se smatra zadovoljenim ako su ispunjeni kriteriji otpornosti, lokalne i globalne duktilnosti, ravnoteže, otpornosti stropnih dijafragmi, otpornost temelja i seizmička otpornost spojeva. Proračun potresnog djelovanja se provodi za povratno razdoblje od 475

godina. Uvjet pouzdanosti koji se treba zadovoljiti za sve konstrukcijske i nekonstrukcijske elemente glasi:

$$E_d \leq R_d \quad (7)$$

Gdje su

$E_d$  proračunska vrijednost učinaka djelovanja u potresnoj proračunskoj situaciji

$R_d$  proračunska vrijednost odgovarajuće otpornosti

Učinke drugog reda ( $P-\Delta$ ) ne treba uzimati u obzir ako je u svim katovima zadovoljen uvjet:

$$\theta = \frac{P_{tot} d_r}{V_{tot} h} \leq 0,1 \quad (8)$$

Gdje je:

$\epsilon$  koeficijent osjetljivosti međukatnog pomaka

$P_{tot}$  ukupno gravitacijsko opterećenje na promatranom katu

$d_r$  proračunski katni pomak; umnožak razlika bočnih pomaka na vrhu i dnu promatranog kata i faktora ponašanja konstrukcijskog sustava

$V_{tot}$  ukupna katna potresna sila

$h$  međukatna visina

Ako je  $0,1 \leq \theta \leq 0,2$ , učinci drugog reda smiju se približno uzeti u obzir množenjem odgovarajućih potresnih unutarnjih sila faktorom  $1/(1-\theta)$

Vrijednost koeficijenta  $\epsilon$  ne smije premašiti 0,3.

### 3.2.2 Zahtjev ograničenog oštećenja:

Ograničenje oštećenja konstrukcijskih i nekonstrukcijskih elemenata u slučaju čestih seizmičkih aktivnostima se postiže ograničenjem bočnog pomaka čime se zaključuje da je povezan s graničnim stanjem uporabljivosti. Proračun potresnog djelovanja se provodi za povratno razdoblje od 95 godina. Ovim temeljnim zahtjevom se osigurava puna konstrukcijska uporabivost uslijed čestih seizmičkih aktivnosti.

Uvjet koji je potrebno zadovoljiti:

$$d_r \cdot v \leq \alpha \cdot h \quad (9)$$

Gdje je:

$d_r$  proračunski katni pomak; umnožak razlika bočnih pomaka na vrhu i dnu promatranog kata i faktora ponašanja konstrukcijskog sustava

$h$  visina kata

$v$  faktor smanjenja kojim se uzima u obzir najkraće povratno razdoblje potresnog djelovanja povezanog sa zahtjevom ograničenih oštećenja, preporuča vrijednost je 1

$\alpha$  faktor koji uzima obzir vrstu nekonstrukcijskih elemenata zgrade : za zgrade koje imaju krhke nekonstrukcijske elemente  $\alpha = 0,05$  , za zgrade koje imaju duktilne nekonstrukcijske elemente  $\alpha = 0,0075$  ,za zgrade bez nekonstrukcijskih elemenata  $\alpha = 0,01$  .

### 3.3 Klasa važnosti zgrade

Ovisno o mogućim posljedicama rušenja na živote ljudi te cjelokupnu društveno ekonomsku situaciju nakon potresa, svrstavamo zgrade u četiri razreda:

Tablica 2. Klase važnosti građevine [8]

Klasa važnosti	Građevina prema namjeni	Faktor važnosti $\gamma_I$
I	Zgrade manje važnosti za javnu sigurnost (poljoprivredni objekti)	0,8
II	Obične građevine koje ne pripadaju u ostale skuine (hoteli, stambene i poslovne zgrade)	1,0
III	Građevine čija je potresna otpornost važna zbog posljedica vezanih uz rušenje (škole, zgrade s dvoranama za skupove veće od 100 ljudi)	1,2
IV	Građevine čija je cjelovitost za vrijeme potresa od životne važnosti za zaštitu ljudi (bolnice, policijske i vatrogasne postaje, energetska postrojenja)	1,4

Potresno djelovanje, koje se određuje preko proračunskog ubrzanja tla  $a_g$  i odgovara povratnom periodu potresa od 475 godina ,se dobiva formulom:

$$a_g = \gamma_I \cdot a_{gr} \quad (10)$$

Gdje je:

$a_g$  projektno ubrzanje tla razreda A

$\gamma$ , faktor važnosti građevine

$a_{gr}$  poredbeno maksimalno ubrzanje razreda tla A

### 3.4 Faktor ponašanja

Čelik ima iznimnu sposobnost deformacije prije lomljenja te odabirom njega kao materijala konstrukcije dobivamo iznimnu sposobnost apsorpcije energije prije nego što dođe do loma. Time smanjujemo rizik krhkih lomova i velikih oštećenja pri dinamičkim opterećenjima poput potresa. Faktor ponašanja uzima u obzir nelinearni odziv konstrukcije pri proračunu konstrukcije te njegovim odabirom smanjujemo unutarnje sile dobivene linearnim statičkim proračunom. Duktilne konstrukcije predviđaju posebno proračunata područja koja imaju sposobnost trošenja potresne energije te se ona nazivaju duktilna ili kritična područja.

Ukoliko ne postoji tlocrtna i pravilnost konstrukcije po visini, potrebno je uzeti smanjenu vrijednost faktora ponašanja. Kod neduktilnih konstrukcija ne uzima se u obzir trošenje potresne energije stoga se faktor ponašanja ne smije uzeti većim od 1,5.

**Tablica 3.** Klase važnosti prema pravilnosti građevine [8]

Pravilnost		Dopušteno pojednostavnjenje		Faktor ponašanja
Tlocrt	Po visini	Model	Linearno-elastični proračun	(za linearni proračun)
da	da	ravninski	bočne sile <sup>a</sup>	referencijska vrijednost
da	ne	ravninski	modalni	smanjena vrijednost
ne	da	prostorni <sup>b</sup>	bočne sile <sup>a</sup>	referencijska vrijednost
ne	ne	prostorni	modalni	smanjena vrijednost

<sup>a</sup> Ako su ispunjeni i uvjeti iz točke 4.3.3.2.1(2)a  
<sup>b</sup> Pod posebnim uvjetima navedenim u točki 4.3.3.1(8) može se upotrijebiti odvojeni ravninski model za svaki horizontalni smjer u skladu s točkom 4.3.3.1(8).

Vrijednost faktora ponašanja se razlikuju s obzirom na tip konstruktivnog sustava zgrade i razred duktilnosti. Također, razred duktilnosti se može razlikovati u dva različita horizontalna smjera ukoliko oni imaju različite konstrukcijske sustave.

Tablica 4. Granične vrijednosti faktora ponašanja [8]

Tip konstrukcije	Razred duktilnosti	
	DCM	DCH
a) okvirne konstrukcije	4	5 $\alpha_d/\alpha_1$
b) okvir s centričnim ukrućenjima		
– dijagonalna ukrućenja	4	4
– ukrućenja u obliku slova V	2	2,5
c) okvir s ekscentričnim ukrućenjima	4	5 $\alpha_d/\alpha_1$
d) obrnuto njihalo	2	2 $\alpha_d/\alpha_1$
e) konstrukcije s betonskim jezgrama ili betonskim zidovima	vidjeti 5. poglavlje	
f) okvir s centričnim ukrućenjem	4	4 $\alpha_d/\alpha_1$
g) okvirne konstrukcije s ispunskim zidom		
– nespojeno betonsko ili zidano zide u dodiru s okvirom	2	2
– spojeni armiranobetonski ispunski elementi	vidjeti 7. poglavlje	
– ispunski elementi izolirani od okvira (vidjeti okvire)	4	5 $\alpha_d/\alpha_1$

S obzirom da se u Eurocodu ne nalaze vrijednosti faktora ponašanja za specifične konstruktivne sustave poput sustava s naizmjenično postavljenim rešetkama, vrijednost koja je uzimana u okviru proračuna se temelji na preporučenim vrijednostima koje se nalaze unutar literature koja je korištena pri izradi rada.

Središnji dio rešetke, koji služi kao hodnik i evakuacijski put, osigurava značajnu duktilnost cijelog sustava. Prisutnost dijagonala u drugim panelima rešetke koncentrira disipaciju energiju u središnjem panelu koji se naziva i Vierendeelov budući da ne posjeduje dijagonalu. Radi izostanka dijagonale se javljaju značajni momenti savijanja unutar panela koji osiguravaju fleksibilnost i mogućnost trošenja energije. Kako bi se osiguralo da Vierendeelov panel bude primaran izvor disipacije energije, dijagonale i njihovi spojevi moraju biti projektirani tako da ostanu u elastičnom području pod pretpostavljenim elastičnim silama. Dijagonale su izložene primarno uzdužnim silama te su podložne lokalnom izvijanju što značajno smanjuje potencijalan nelinearan odgovor.

Projektanti u SAD-u u zonama srednje seizmičke aktivnosti koriste prilikom proračuna sustava s naizmjenično postavljenim rešetkama seizmički faktor modifikacije odgovora ( R ) jednak 4,5. Ukoliko projektant ima ograničene podatke za odabranu mikrolokaciju, faktor R se može uzeti kao 3, pri čemu posebno seizmičko projektiranje detalja nije potrebno. U zonama visoke seizmičke aktivnosti, faktor R se može uzeti kao 7 ili 8.[6]

Unutar rada je uzet faktor ponašanja jednak 3. Odnos faktora ponašanja q i faktora R može grubo procijeniti kao  $R \approx 1,5 \cdot q$ . Treba naglasiti da je to gruba procjena koja može varirati ovisno o specifičnostima konstrukcije, vrsti sustava i seizmičkoj zoni.

### 3.5 Tipovi temeljnog tla

Prema EN 1998-1 definiramo pet tipova tla s obzirom na mehaničke i dinamičke karakteristike te stratigrafskom profilu svakog pojedinog tla. Za najveći broj primjena norme EN 1998 opasnost se opisuje vrijednošću poredbenog vršnog ubrzanja temeljnog tla tipa A ( $a_{gr}$ ). Predmetna građevina se nalazi na tlu kategorije B.

Tablica 5. Tipovi temeljnog tla [8]

Tip temeljnog tla	Opis stratigrafskog profila	Parametri		
		$v_{s,30}$ (m/s)	$N_{SPT}$ (udara/ 30 cm)	$c_u$ (kPa)
A	Stijena ili druga geološka formacija poput stijene uključujući najviše 5 m slabijeg materijala na površini	> 800	–	–
B	Nanosi vrlo gustog pijeska, šljunka ili vrlo krute gline, debljine najmanje nekoliko desetaka metara, s postupnim povećanjem mehaničkih svojstava s dubinom	360-800	> 50	> 250
C	Duboki nanosi gustog ili srednje gustog pijeska, šljunka ili krute gline debljine od nekoliko desetaka metara do više stotina metara	180-360	15-50	70-250
D	Nanosi rahlog do srednje zbijenog nekoherentnog tla (s nešto mekih koherentnih slojeva ili bez njih), ili pretežno meko do dobro koherentno tlo	< 180	< 15	< 70
E	Profil tla koji se sastoji od površinskog aluvijskog sloja s vrijednostima $v_s$ za tipove C ili D i debljinom između 5 i 20 m ispod kojeg je krući materijal s $v_s > 800$ m/s			
S <sub>1</sub>	Nanosi koji se sastoje od, ili sadrže, sloj debljine najmanje 10 m mekih glina/praha s velikim indeksom plastičnosti ( $PI > 40$ ) i velikim sadržajem vode	< 100 (približno)	–	10-20
S <sub>2</sub>	Nanosi tla podložnih likvefakciji, osjetljivih glina ili svaki drugi profil tla koji nije obuhvaćen tipovima A do E ili S <sub>1</sub>			

### 3.6 Slučajni torzijski učinci

Uzimanjem u obzir slučajnih torzijskih učinaka pokrivamo moguće nesigurnosti u položaju masa i prostorne promjene potresnog gibanja. Pretpostavljamo da je proračunato središte masa na svakom stropu ( $i$ ) pomaknuto iz svog nazivnog položaja u svakom smjeru slučajne ekscentričnosti:

$$e_{ai} = \pm 0,05 L_i \quad (11)$$

Gdje je:

$e_{ai}$  slučajna ekscentričnost mase  $i$  od svog nazivnog položaja uzeta na svim stropovima u istom smjeru

$L_i$  dimenzija stropa okomito na smjer potresnog djelovanja

Ovi učinci u iznosu od 5% za svaki smjer uzeti su u obzir unutar računalnog programa "Robot".

### 3.7 Posebna pravila za čelične zgrade

Cjelokupna konstrukcija i njezini elementi moraju imati prikladnu duktilnost ovisno o odabranom statičkom sustavu odnosno faktoru ponašanja. Zgrada mora biti proračunata i dimenzionirana s razrađenim detaljima u skladu s posebnim odredbama o potresnoj otpornosti čime se konstrukciji omogućuje ostvarivanje mehanizama za trošenje energije. U skladu s time se zgrade svrstavaju u razrede duktilnosti DCM i DCH. Svojstva materijala u konstrukciji poput granice popuštanja i žilavosti moraju biti takva da se duktilna područja stvaraju gdje je to predviđeno. U duktilnim područjima se očekuje da dođe do granice popuštanja prije nego što druga područja dosegnu granicu elastičnosti.

**Tablica 6.** Zahtijevani razred presjeka i faktor ponašanja obzirom na razred duktilnosti [8]

Razred duktilnosti	Referencijska vrijednost faktora ponašanja $q$	Zahtijevani razred presjeka
DCM	$1,5 < q \leq 2$	razred 1, 2 ili 3
	$2 < q \leq 4$	razred 1 ili 2
DCH	$q > 4$	razred 1

U višekratnim konstrukcijama se mora spriječiti stvaranje plastičnog mehanizma mekog kata koji može narušiti globalnu sigurnost građevine. Radi toga treba ispuniti uvjet da u svim čvorovima primarnih ili sekundarnih greda s primarnim stupovima vrijedi:

$$\sum M_{Rc} \geq 1,3 \sum M_{Rb} \quad (12)$$

Gdje je:

$\sum M_{Rc}$  zbroj proračunskih vrijednosti momenata otpornosti stupova koji ulaze u čvor. U izrazu treba uzeti najmanju vrijednost momenata otpornosti stupova u rasponu uzdužnih sila u stupu za potresnu proračunsku situaciju



$\Sigma M_{Rd}$  zbroj proračunskih vrijednosti momenata otpornosti greda koje ulaze u čvor. Kod proračuna sposobnosti nosivosti čeličnih konstrukcija bitno je poznavati gornju vrijednost granice popuštanja čelika  $f_{y,max}$  te tu vrijednost proizvođači obično ne definiraju, već definiraju nominalnu  $f_y$ . Tu vrijednost je bitno poznavati kako bi se kapacitet trošenja seizmičke energije povećao. Gornja vrijednost granice popuštanja se dobiva izrazom:

$$f_{y,max} \leq 1,1 \cdot \gamma_{ov} \cdot f_y \quad (13)$$

Gdje je:

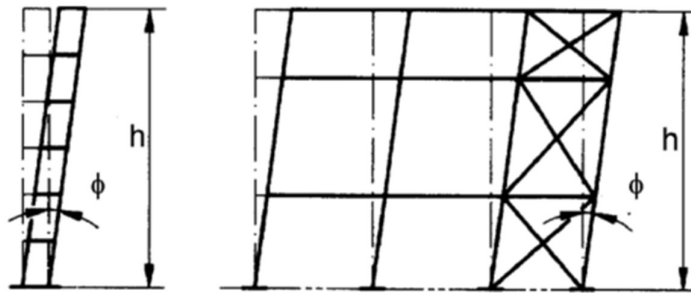
$\gamma_{ov}$  koeficijent povećane čvrstoće; EN 1998 propisuje vrijednost  $\gamma_{ov} = 1,25$

$f_y$  nazivna granica popuštanja čelika

## 4 GLOBALNA ANALIZA KONSTRUKCIJE

### 4.1 Imperfekcije okvira

U globalnoj analizi se moraju uzeti u obzir imperfekcije u koje svrstavamo mogući ekscentricitet opterećenja, nedostatak vertikalnosti konstrukcije i linearnosti elemenata, ekscentricitet u spojevima te rezidualni naponi. Te imperfekcije uzrokuju dodatne unutarnje sile koje moramo uzeti u obzir pri globalnom ponašanju konstrukcije i proračunu njenih elemenata. One se uzimaju u obzir preko početnog kuta rotacije stope stupa. Lokalni utjecaji imperfekcija se uzimani u obzir kod proračuna konstrukcijskih elemenata pri odabiru krivulje izvijanja.



Slika 9. Početni kut rotacije za imperfekcije okvira [10]

$$\phi = \alpha_h \cdot \alpha_m \cdot \phi_0 \quad (14)$$

gdje je:

$\alpha_h$  faktor redukcije visine (stupovi)

$$\alpha_h = \frac{2}{\sqrt{h}}$$

$$\frac{2}{3} \leq \alpha_h \leq 1,0 \quad (15)$$

$\alpha_m$  visina stupa

$\alpha_m$  redukcijski faktor broja stupova u redu

$$\alpha_m = \sqrt{0,5 \cdot \left(1 + \frac{1}{m}\right)} \quad (16)$$

$m$  broj stupova u redu uključujući samo one stupove koji prenose vertikalno opterećenje manje od 50% prosječne vrijednosti opterećenja stupa u promatranoj vertikalnoj ravnini

$\phi_0$  osnovna vrijednost 1/200

Tablica 7. Početne imperfekcije luka [10]

AC Krivulja izvijanja u skladu s tablicom 6.2 AC	Elastični proračun	Plastični proračun
	$e_0 / L$	$e_0 / L$
a <sub>0</sub>	1 / 350	1 / 300
a	1 / 300	1 / 250
b	1 / 250	1 / 200
c	1 / 200	1 / 150
d	1 / 150	1 / 100

Relativne početne lokalne nesavršenosti iznose:

$$e_0 / L \quad (17)$$

Gdje je:

$e_0$  maksimalna amplituda početnog bočnog pomaka

$L$  duljina promatranog elementa

## 4.2 Klasifikacija čelične konstrukcije za stalne i prolazne proračunske situacije

Unutarnje sile se određuju analizom prvog reda koristeći uvjet ravnoteže na početnu geometriju konstrukcije ili analizom drugog reda obuhvaćajući utjecaj deformacije konstrukcije koristeći uvjet ravnoteže na deformiranoj konstrukciji ( $P-\Delta$ )

Koeficijentom  $\alpha_{cr}$  određujemo senzitivnost konstrukcije na učinke drugog reda koji mogu značajno povećati unutarnje sile i izmijeniti globalno ponašanje konstrukcije. Učinke drugog reda nije potrebno uzimati u obzir ukoliko su zadovoljeni sljedeći uvjeti:

$$\alpha_{cr} = \frac{F_{cr}}{F_{Ed}} \geq 10 \quad \text{za elastični proračun} \quad (18)$$

$$\alpha_{cr} = \frac{F_{cr}}{F_{Ed}} \geq 15 \quad \text{za plastični proračun} \quad (19)$$

Gdje je:

- $\alpha_{cr}$  - faktor kojim bi se moglo povećati proračunsko opterećenje tako da prouzrokuje opću (ukupnu) elastičnu nestabilnost
- $F_{cr}$  - elastično kritično opterećenje (sila) izvijanja za opći (ukupni) način nestabilnosti utemeljen na početnoj elastičnoj krutosti
- $F_{Ed}$  - proračunsko opterećenje (proračunska sila) konstrukcije

## 5 ANALIZA OPTEREĆENJA

### 5.1 Stalno opterećenje

#### 5.1.1 Stalno opterećenje na međukatnu konstrukciju

Tablica 8. Vrijednosti stalnog opterećenja stropnih ploča ; prizemlje-16.kat

Spregnuta ploča (Cofrastra 70, debljina 12 cm)	$2,35 \text{ kN} / \text{m}^2$
Dodatno stalno ( slojevi poda )	$1,5 \text{ kN} / \text{m}^2$
Instalacije	$0,5 \text{ kN} / \text{m}^2$
Pregradni zidovi	$0,7 \text{ kN} / \text{m}^2$
<b>Ukupno stalno opterećenje:</b>	$g_{k,i} = 5,05 \text{ kN} / \text{m}^2$
<b>Fasada (pretpostavka za linijsko opterećenje stakla ):</b>	$g_{k,f} = 2,0 \text{ kN} / \text{m}$

#### 5.1.2 Stalno opterećenje na krovnu konstrukciju

Tablica 9. Vrijednosti stalnog opterećenja krovne ploče

Spregnuta ploča (Cofrastra 70, debljina 12 cm)	$2,35 \text{ kN} / \text{m}^2$
Dodatno stalno ( završna obrada krova )	$1,0 \text{ kN} / \text{m}^2$
Instalacije	$0,5 \text{ kN} / \text{m}^2$

Ukupno stalno opterećenje:	$g_{k,i} = 3,85 \text{ kN/m}^2$
Fasada (pretpostavka za linijsko opterećenje stakla):	$g_{k,f} = 2,0 \text{ kN/m}$

## 5.2 Uporabno opterećenje

Namjena konstrukcije je poslovno stambena stoga treba uzeti odgovarajuće uporabno opterećenje za međukatnu konstrukciju i krov. Norma HRN EN 1991-1 propisuje vrijednosti uporabnog opterećenja s obzirom na kategoriju i namjenu konstrukcije.

Tablica 10. Karakteristično uporabno opterećenje međukatnih konstrukcija [11]

Stupac	1	2	3	4	5
Redak	Kategorija	Namjena	Primjer	$q_k$ [kN/m <sup>2</sup> ]	$Q_k$ <sup>a</sup> [kN]
4	B1	Uredski prostori, radni prostori, hodnici	Hodnici u uredskim zgradama, uredi, medicinske ordinacije bez teške opreme, bolnički odjeli, čekaonice i hodnici, staje sa sitnom stokom	2	2
5	B2		Hodnici i kuhinje u bolnicama, hotelima, staračkim domovima, hodnici u internatima i sl., prostori za medicinske tretmane u bolnicama, uključujući i operacijske dvorane bez teške opreme, podrumске prostorije u stambenim zgradama	3	3
6	B3		Svi prostori navedeni u B1 i B2, ali s teškom opremom <sup>d</sup>	5	4

Za potrebe proračuna konstrukcije se uzima vrijednost korisnog opterećenja od 3 kN/m<sup>2</sup> (kategorija B2). Iako bi konstrukcija mogla biti kategorije B1, iz sigurnosnih razloga i moguće promjene namjene se kategorizira kao B2.

Tablica 11. Karakteristična uporabna opterećenja za krov [11]

Krov		$q_k^a$ [kN/m <sup>2</sup> ]	$Q_k$ [kN]
Kategorija H	nagib krova $\leq 20^\circ$	0,6	1,0
	nagib krova $\geq 40^\circ$	0,0	1,0

<sup>a</sup> Za nagibe između  $20^\circ$  i  $40^\circ$  vrijednost  $q_k$  može se odrediti linearnom interpolacijom.

NAPOMENA 1: Opterećenje  $q_k$  djeluje na ploštini  $A$  koja predstavlja cijelu ploštinu krova.

NAPOMENA 2: Svi nagibi krova mjere se u odnosu na horizontalu, a opterećenja djeluju vertikalno na horizontalnu projekciju krovne plohe.

Konstrukcija ima ravan krov stoga spada u kategoriju H za nagib krova manji ili jednak  $20^\circ$ . Za predviđenu namjenu i nagib krova se uzima uporabno opterećenje  $0,6 \text{ kN/m}^2$ .

### 5.3 Opterećenje snijegom



Slika 10. Karta snježnih područja [11]

Konstrukcija je smještena u Osijeku na nadmorskoj visini od 90 m. Osijek smještamo prema snježnoj karti u zonu III ( područje kontinentalne hrvatske ). Opterećenje snijegom na krov se određuje iz norme EN 1991-1-3, prema formuli:

$$s = s_k \cdot \mu_i \cdot C_e \cdot C_t \quad (20)$$

Gdje su:

Koeficijent oblika za kut nagiba krova  $\mu_i$

Koeficijent izloženosti  $C_e$



Temperaturni koeficijent  $C_t$

Karakteristično opterećenje snijegom na tlu  $s_k$

Karakteristično opterećenje snijegom na tlu određuje se prema normi HRN 1991-1-3, ovisno o nadmorskoj visini te lokaciji konstrukcije.

**Tablica 12.** Karakteristično opterećenje snijegom na tlu na području RH [11]

Nadmorska visina do [m]	1. područje – priobalje i otoci [kN/m <sup>2</sup> ]	2. područje – zaleđe Dalmacije, Primorja i Istre [kN/m <sup>2</sup> ]	3. područje – kontinentalna Hrvatska [kN/m <sup>2</sup> ]	4. područje – gorska Hrvatska [kN/m <sup>2</sup> ]
100	0,50	0,75	1,00	1,25
200	0,50	0,75	1,25	1,50
300	0,50	0,75	1,50	1,75
400	0,50	1,00	1,75	2,00

Predmetna konstrukcija nalazi se u 3. području, na nadmorskoj visini od 94 m, te se karakteristično opterećenje snijegom na tlu može odrediti kao 1,0 kN/m<sup>2</sup>, iz čega proizlazi:

$$s = s_k \cdot \mu_i \cdot C_e \cdot C_t = 1,0 \cdot 0,8 \cdot 1,0 \cdot 1,0 = 0,8 \text{ kN/m}^2$$

#### 5.4 Opterećenje vjetrom

Opterećenje vjetrom kao promjenjivo djelovanje se očituje na konstrukciju kao tlak koji djeluje na njegove vanjske površine. Određuje se pomoću temeljne vrijednosti osnovne brzine vjetra  $v_{b,0}$  koja predstavlja 10-minutnu srednju brzinu vjetra na visini od 10 m iznad tla na otvorenom terenu predstavljajući kategoriju terena II ( tablica 13). Iznos ovisi o geografskoj lokaciji konstrukcije, prema normi HRN EN 1991-1-4 te je ona očitana na vjetrovnoj karti Hrvatske (Slika 11).



Slika 11. Karta osnovne brzine vjetra za RH [11]

#### 5.4.1 Vršni tlak uslijed brzine vjetra pri udaru

Za predmetnu konstrukciju očitana je temeljna vrijednost osnovne brzine vjetra od  $V_{b,0} = 20,0 \text{ m/s}$ . Vrijednost vrzine vjetra koja se kasnije služi u proračunu se naziva osnovna brzina vjetra te se dobiva u ovisnosti od smjera puhanja vjetra i doba godine.

Osnovna brzina vjetra:

$$V_b = C_{dir} \cdot C_{season} \cdot V_{b,0} \quad (21)$$

Gdje je:

$C_{dir}$  - koeficijent smjera vjetra;  $c_{dir} = 1,0$

$C_{season}$  koeficijent godišnjeg doba;  $c_{season} = 1,0$

$v_{b,0}$  - temeljna vrijednost osnovne brzine vjetra, najveća 10 minutna brzina vjetra na 10,0 m iznad ravnog tla kategorije hrapavosti II za povratno razdoblje od 50 godina

Osnovna brzina vjetra iznosi:

$$v_b = 1,0 \cdot 1,0 \cdot 20,0 = 20,0 \text{ m / s}$$

Osnovni tlak brzine vjetra računa se prema izrazu (21) u ovisnosti o gustoći zraka i osnovnoj brzini vjetra:

$$q_b = \frac{1}{2} \cdot q_{zraka} \cdot v_b^2 \quad (21)$$

Gdje je:

$q_{zraka}$  gustoća zraka uzeta sa vrijednošću  $1,25 \text{ kg/m}^3$

-

Osnovni tlak brzine vjetra prema izrazu (21) iznosi:

$$q_b = \frac{1}{2} \cdot \rho \cdot v_b^2 = \frac{1}{2} \cdot 1,25 \cdot 20^2 = 250 \text{ N / m}^2 = 0,25 \text{ kN / m}^2$$

#### 5.4.2 Izloženost zgrade opterećenju vjetrom

Iznos djelovanja vjetra na građevinu ovisi o njoj lokaciji, topografiji, orografiji, hrapavosti terena na kojoj se nalazi te iznosima mogućih turbulencija. Navedene značajke su uzete u obzir proračunom tlaka pri vršnoj brzini koja se određuje za mjerodavnu visinu građevine

Tlak pri vršnoj brzini dan je izrazom:

$$q_p(z) = \left[ 1 + 7I_v(z) \right] \frac{1}{2} \cdot \rho \cdot v_m^2(z) \quad (22)$$

Iznos tlaka vršne brzine je ovisan o srednjoj brzini vjetra te mogućim turbulencijama vjetra.

Srednju brzinu vjetra  $v_m(z)$  proračunavamo prema izrazu:

$$v_m(z) = c_r(z) \cdot c_o(z) \cdot v_b(z) \quad (23)$$

gdje je:

$c_r(z)$  faktor hrapavosti terena

$c_o(z)$  faktor vertikalne razvedenosti koji je uziman kao jedan budući da vertikalna razvedenost terena ne povećava učinke vjetra.

Faktorom hrapavosti terena obuhvaćamo promjenjivost srednje brzine vjetra zbog visine i hrapavosti terena prije konstrukcije u smjeru puhanja vjetra. Njega proračunavamo izrazima:

$$c_r(z) = k_r \ln\left(\frac{z}{z_0}\right) \quad \text{za } z_{\min} \leq z \leq z_{\max} \quad (24)$$

$$c_r(z) = c_r(z_{\min}) \quad \text{za } z \leq z_{\min} \quad (25)$$

pri čemu je:

$z_0$  duljina hrapavosti

$k_r$  faktor terena koji se proračunava izrazom

$$k_r = 0,19 \left( \frac{z_0}{z_{0,II}} \right)^{0,07} \quad (26)$$

$z_{0,II} = 0,05$  m za kategoriju terena II ( tablica 13 )

$z_{\min}$  najmanja visina ( tablica 13 )

$z_{\max}$  jednaka 200m

Tereni se kategoriziraju u pet skupina prema njegovim karakteristikama danima u tablici 13.

Tablica 13. Kategorije i parametri terena [11]

Kategorija terena		$z_0$ [m]	$z_{min}$ [m]
0	More ili priobalna područja izložena otvorenom moru	0,003	1
I	Jezera ili ravna i horizontalno položena područja sa zanemarivom vegetacijom i bez prepreka	0,01	1
II	Područja s niskom vegetacijom, npr. travom, i izoliranim preprekama (drveće, zgrade) s razmakom najmanje 20 visina prepreke	0,05	2
III	Područja sa stalnim pokrovom od vegetacije ili zgrade ili područja s izoliranim preprekama s razmakom najviše 20 visina prepreke (npr. sela, predgrađa, stalna šuma)	0,3	5
IV	Područja s najmanje 15 % površine pokrivene zgradama čija prosječna visina premašuje 15 m	1,0	10

NAPOMENA: Kategorije terena prikazane su na slikama u točki A.1.

S obzirom na karakteristike terena na kojemu se nalazi građevina koja je predmet ovog diplomskog rada odabire se kategorija terena III.

Turbulenciju vjetra proračunavamo intenzitetom turbulencije danog izrazom (27):

$$I_v(z) = \frac{\sigma_v}{v_m(z)} = \frac{k_f}{c_0(z) \ln\left(\frac{z}{z_0}\right)} \quad \text{za } z_{min} \leq z \leq z_{max} \quad (27)$$

$$I_v(z) = I_v(z_{min}) \quad \text{za } z \leq z_{min} \quad (28)$$

Pri čemu je:

$k_f$  faktor turbulencije čija je preporučena vrijednost 1,0

$c_0$  faktor vertikalne razvedenosti terena koji se smiju zanemariti u slučaju da je prosječan nagib kosine terena uz vjetar manji od 3°.

$z_0$  duljina hrapavosti

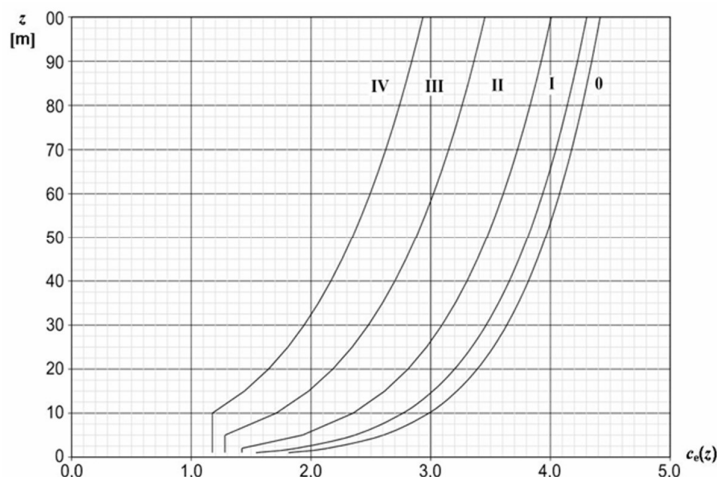
Prethodno danim izrazima dobivamo pretpostavke za dobivanje iznosa tlaka pri vršnoj brzini  $q_p(z)$  na poredbenoj visini  $z$ . Izraz tlaka vršne brzine možemo izvesti kao:

$$q_p(z) = c_e(z) q_b \quad (28)$$

Gdje je:

$c_e(z)$  faktor izloženosti

Faktor izloženosti nam daje u uvid omjer tlaka pri vršnoj brzini kojim uzimamo u obzir mikrolokaciju građevine u odnosu na njenu okolinu te tlaka osnovne brzine vjetra kojim ne uzimamo u obzir prethodne karakteristike, već isključivo brzinu vjetra. Budući da se smiju zanemariti utjecaji vertikalne razvedenosti terena jer se građevina nalazi na ravnom terenu, koeficijent izloženosti uzimamo prema slici (12) za kategoriju terena III:

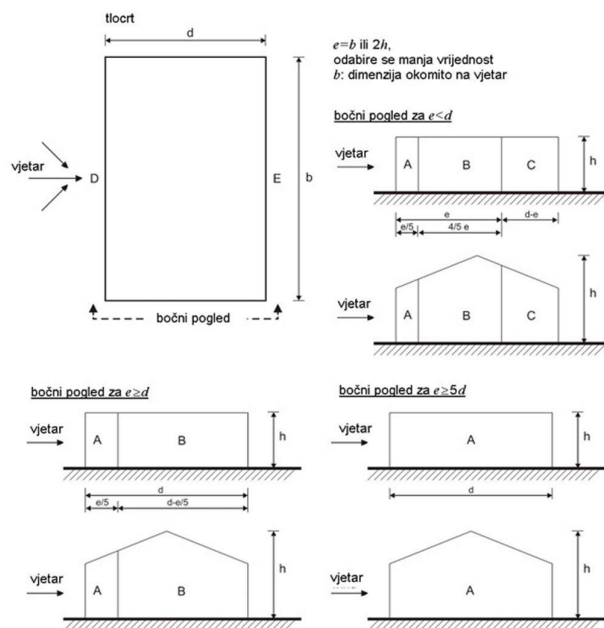


Slika 12. Koeficijent izloženosti prema kategoriji terena [11]

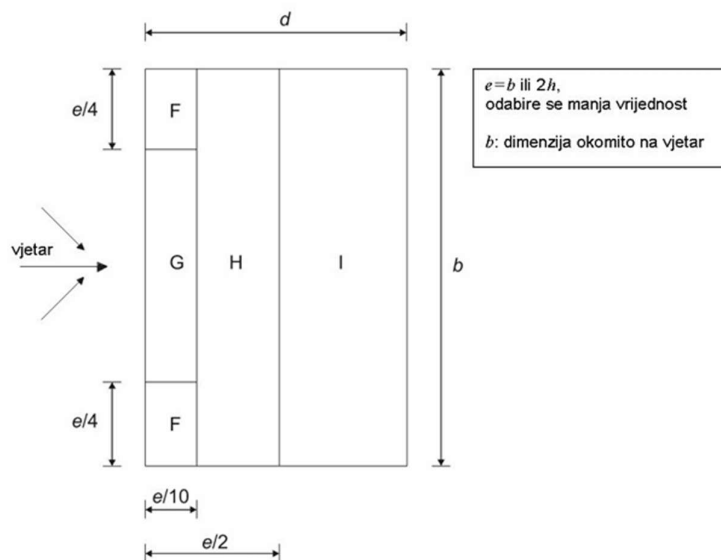
Za izračun ukupne vrijednosti vanjskog i unutrašnjeg tlaka koji djeluje na vanjske površine zgrada potrebno je uzeti u obzir koeficijente vanjskog i unutrašnjeg tlaka koji ovise o veličini površine zgrade koju vjetar opterećuje. Koeficijenti vanjskog tlaka površine na koje djeluje vjetar dani su u ovisnosti o tlocrtnom obliku i obliku krova koji je u slučaju predmetne konstrukcije ravan. U sljedećim tablicama su dani iznosi koeficijenata vanjskog tlaka za slučaj puhanja vjetra okomito na obodne površine zgrade. Vrijedi napomenuti da su dane vrijednosti koeficijenata vanjskog tlaka za površine od  $10 \text{ m}^2$  i  $1 \text{ m}^2$ , odnosno  $c_{pe,10}$  i  $c_{pe,1}$ .

Tablica 14. Preporučene vrijednosti koeficijenta vanjskog tlaka za vertikalne zidove tlocrtno pravokutne zgrade [11]

Područje	A		B		C		D		E	
	$c_{pe,10}$	$c_{pe,1}$	$c_{pe,10}$	$c_{pe,1}$	$c_{pe,10}$	$c_{pe,1}$	$c_{pe,10}$	$c_{pe,1}$	$c_{pe,10}$	$c_{pe,1}$
5	-1,2	-1,4	-0,8	-1,1	-0,5		+0,8	+1,0	-0,7	
1	-1,2	-1,4	-0,8	-1,1	-0,5		+0,8	+1,0	-0,5	
$\leq 0,25$	-1,2	-1,4	-0,8	-1,1	-0,5		+0,7	+1,0	-0,3	



Slika 13. Bočne površine konstrukcija na koju puše vjetar u ovisnosti o tlocrtnim dimenzijama, visini i smjeru puhanja vjetra [11]



Slika 14. Površine ravnog krova koje opterećuje vjetar u ovisnosti o tlocrtni dimenzijama, visini zgrade te smjeru puhanja vjetra [11]

Tablica 15. Iznosi koeficijenata vanjskog tlaka u ovisnosti o smjeru puhanja i vrsti krova [11]

Vrsta krova		Područje							
		F		G		H		I	
		$C_{pe,10}$	$C_{pe,1}$	$C_{pe,10}$	$C_{pe,1}$	$C_{pe,10}$	$C_{pe,1}$	$C_{pe,10}$	$C_{pe,1}$
Oštri zabati		-1,8	-2,5	-1,2	-2,0	-0,7	-1,2	+0,2	-0,2
S nadozidima	$h_p/h = 0,025$	-1,6	-2,2	-1,1	-1,8	-0,7	-1,2	+0,2	-0,2
	$h_p/h = 0,05$	-1,4	-2,0	-0,9	-1,6	-0,7	-1,2	+0,2	-0,2
	$h_p/h = 0,10$	-1,2	-1,8	-0,8	-1,4	-0,7	-1,2	+0,2	-0,2
Zaobljeni zabati	$r/h = 0,05$	-1,0	-1,5	-1,2	-1,8	-0,4		+0,2	-0,2
	$r/h = 0,10$	-0,7	-1,2	-0,8	-1,4	-0,3		+0,2	-0,2
	$r/h = 0,20$	-0,5	-0,8	-0,5	-0,8	-0,3		+0,2	-0,2
Izlomljeni zabati	$\alpha = 30^\circ$	-1,0	-1,5	-1,0	-1,5	-0,3		+0,2	-0,2
	$\alpha = 45^\circ$	-1,2	-1,8	-1,3	-1,9	-0,4		+0,2	-0,2
	$\alpha = 60^\circ$	-1,3	-1,9	-1,3	-1,9	-0,5		+0,2	-0,2

NAPOMENA 1: Za krovove s nadozidima ili zaobljenim zabatima, smije se upotrebljavati linearna interpolacija za međuvrijednosti  $h_p/h$  i  $r/h$ .

NAPOMENA 2: Za krovove s izlomljenim zabatima, smije se upotrebljavati linearna interpolacija između  $\alpha = 30^\circ$ ,  $45^\circ$  i  $\alpha = 60^\circ$ . Za  $\alpha > 60^\circ$  smije se upotrebljavati linearna interpolacija između vrijednosti za  $\alpha = 60^\circ$  i vrijednosti za ravne krovove s oštrim (izlomljenim) zabatima.

NAPOMENA 3: U području I, gdje su dane i pozitivne i negativne vrijednosti, u obzir treba uzeti obje vrijednosti.

NAPOMENA 4: Za sami izlomljeni zabat, koeficijenti vanjskog tlaka dani su u tablici 7.4a „Koeficijenti vanjskog tlaka za dvostrešne krovove; smjer vjetra 0°“, područje F i G, ovisno o nagibu izlomljenog zabata.

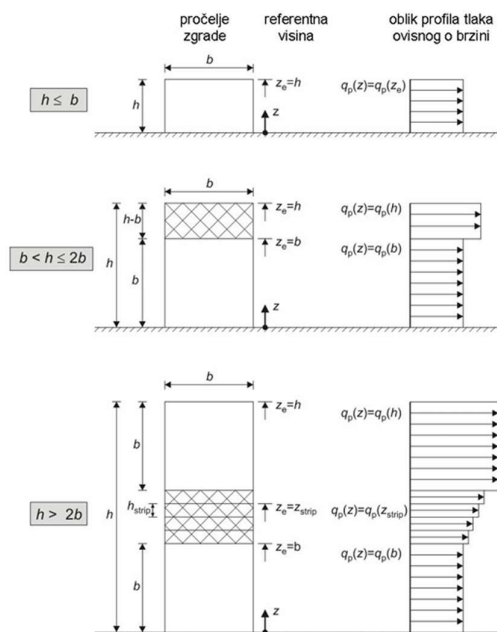
NAPOMENA 5: Za sami zaobljeni zabat, koeficijenti vanjskog tlaka dani su linearnom interpolacijom duž krivulje, između vrijednosti na zidu i na krovu.

NAPOMENA 6: Za mansardne strehe čije su horizontalne dimenzije manje od  $e/10$  treba uzeti vrijednosti za oštre strehe. Za definiciju  $e$  vidjeti sliku 7.6.



### 5.4.3 Poredbene visine zgrade

Izračun vjetrovnog opterećenja na obodne površine zgrada koje imaju pravokutne tlocrte uvelike ovisi njezinim tlocrtnim dimenzijama te ukupnoj visini. Iz ovisnosti ukupne visine zgrade i tlocrtne dimenzije okomito na smjer puhanja dobivamo raspodjelu tlaka po visini koja je dana na sljedećoj slici:



**Slika 15.** Poredbene visine u ovisnosti o tlocrtnim dimenzijama i visine zgrade te raspodjela vršnog tlaka po visini [11]

Tlocrtne dimenzije zgrade diplomskog rada su 20,0 x 50,0 m te je njezina visina 65,0 m. S obzirom na dimenzije zgrade razlikujemo dvije raspodjele opterećenja vjetrom:

- Vjetar puše okomito na duđu stranu zgradu pri čemu je  $b < h < 2b$ , odnosno  $50 \text{ m} < 65 \text{ m} < 100 \text{ m}$  te je tlak na površine konstantan do poredbene visine zgrade, a od nje se poredbena visina povećava na ukupnu visinu zgrade (slučaj 2 na slici 15).
- Vjetra puše okomito na kraću stranu zgrade pri čemu je  $h > 2b$ , odnosno  $65 \text{ m} > 40 \text{ m}$  te je tlak na površine konstantan do poredbene visine zgrade  $b$  od koje se jednoliko povećava te je u gornjem dijelu zgrade ponovno konstantan s najvećom vrijednošću (slučaj 3 na slici 15).

#### 5.4.4 Konstrukcijski faktor

Faktorom konstrukcije  $C_s C_d$  uzimamo u obzir moguću neistovremenost pojave udarnih tlakova vjetra na površinu (faktor veličine  $C_s$ ) i povećani učinak od titranja uslijed turbulencija koje su u rezonanciji s konstrukcijom (dinamički faktor  $C_d$ ). U normi HRN EN 1991-1-4 dani su uvjeti prema kojima se konstrukcijski faktor  $C_s C_d$  može uzeti 1, no budući da konstrukcija ne zadovoljava sljedeće uvjete, on će se morati proračunati:

(1) Faktor  $c_s c_d$  smije se odrediti ovako:

- a) za zgrade niže od 15 m, vrijednost  $c_s c_d$  smije se uzeti da je 1,0.
- b) za pročelja i krovne elemente koji imaju vlastitu frekvenciju veću od 5 Hz, vrijednost  $c_s c_d$  smije se uzeti da je 1,0.
- c) za okvirne zgrade koje imaju konstrukcijske zidove i koje su niže od 100 m i čija visina je manja od 4 duljine u smjeru vjetra, vrijednost  $c_s c_d$  smije se uzeti da je 1,0.
- d) za dimnjake s kružnim poprečnim presjekom čija je visina manja od 60 m i 6,5 puta promjer, vrijednost  $c_s c_d$  smije se uzeti da je 1,0.
- e) zamjenski, za gore nabrojane slučajeve a), b), c) i d), vrijednost  $c_s c_d$  smije se proračunati kao u točki 6.3.1.
- f) za inženjerske građevine (osim mostova koji se razmatraju u 8. poglavlju) i dimnjake izvan ograničenja danih u c) i d), vrijednost  $c_s c_d$  treba odrediti prema točki 6.3 ili uzeti iz Dodatka D.

Slika 16. Određivanje konstrukcijskog faktora [11]

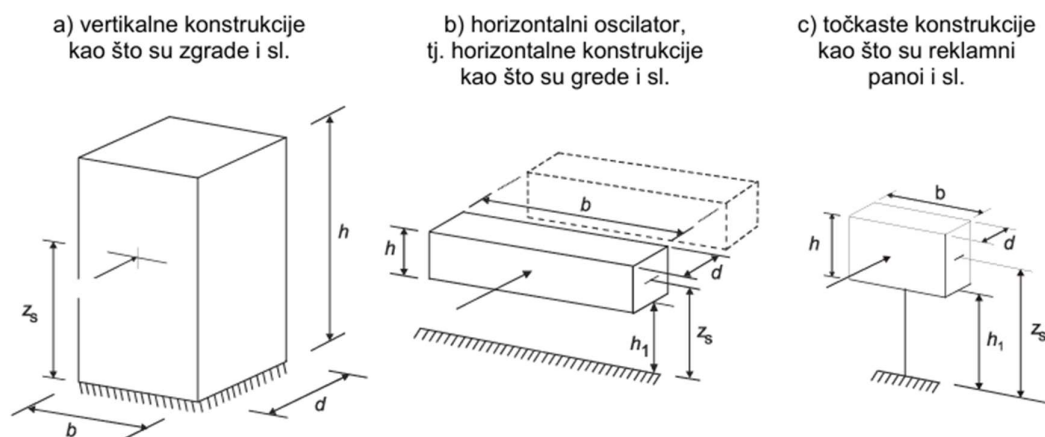
Proračun faktora konstrukcije se vrši prema sljedećem proračunu:

$$C_s C_d = \frac{1 + 2k_p \cdot I_v(z_s) \cdot \sqrt{B^2 + R^2}}{1 + 7 \cdot I_v(z_s)} \quad (29)$$

gdje je:

- $k_p$  - vršni faktor definiran kao omjer maksimalne vrijednosti promjenjivog dijela odziva prema standardnoj devijaciji
- $B^2$  - faktor pozadine kojim se uzima u obzir nemogućnost potpunog djelovanja tlaka vjetra na površinu
- $R^2$  - faktor rezonantnog odziva kojim se uzima u obzir rezonancija turbulencije vlastitog oblika vibracija
- $z_s$  - referentna visina

Izraz (29) se može upotrijebiti ukoliko konstrukcija ima oblik koji je dan u normi HRN EN 1991-1-4 uz slučaj da su znatna samo titranja osnovnog oblika u smjeru vjetera te taj oblik ima stalan predznak. Ukoliko su ispunjeni prethodno navedeni zahtjevi, poredbena visina konstrukcije se može izračunati prema sljedećoj slici:



NAPOMENA: Također vrijede ograničenja dana u točki 1.1(2).

$$z_s = 0,6 h \geq z_{\min}$$

$$z_s = h_1 + \frac{h}{2} \geq z_{\min}$$

$$z_s = h_1 + \frac{h}{2} \geq z_{\min}$$

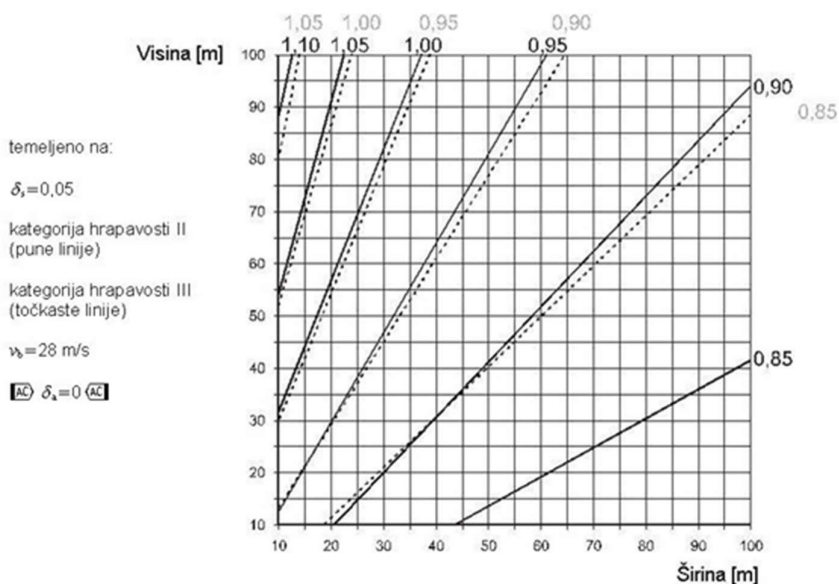
Slika 17. Osnovni oblici konstrukcija i referentne visine  $z_s$

Prema njoj je poredbena visina konstrukcije diplomskog rada jednaka:

$$\begin{aligned} z_s &= 0,6h \geq z_s \\ z_s &= 0,6 \cdot 65m = 39m \end{aligned} \tag{30}$$

Norma HRN EN 1991-1-4 dopušta proračun faktora konstrukcije  $c_s$   $c_d$  prema dodatku D koji nam daje vrijednosti faktora za različite vrste konstrukcija u odnosu na poredbenu visinu i širinu površine na koju vjetar puše. Graf iz dodatka D je predviđen za osnovnu brzinu vjetera  $v_b = 28m/s$  te kategorije hrapavosti terena II i III. Budući da je za potrebe rada uzeta kategorija terena III i osnovna brzina vjetera  $v_b = 20m/s$ , uzimanjem vrijednosti faktora sigurnosti iz dodatka D nalazimo se na strani sigurnosti jer je osnovna brzina vjetera u dodatku , u odnosu na lokaciju građevine , premašena za 30%. Veća osnovna brzina vjetera je uzimana iz razloga aktualnih klimatskih promjena prema kojima se često temeljna vrijednost osnovne brzine vjetera premašuje.

$c_s c_d$  za višekratne čelične zgrade



Slika 18. Vrijednosti konstrukcijskog faktora prema dodatku D iz HRN EN 1991-1-4 [11]

$\psi_r$  faktor smanjenja za kvadratne profile, uzima se vrijednost 1,0

Vrijednosti koeficijenta sile iz dodatka D vjetra se dobivaju prema :

$$c_f = c_{f,0} \cdot \psi_r \cdot \psi_\lambda \quad (30)$$

1.  $c_f = c_{f,0} \cdot \psi_r \cdot \psi_\lambda = 2,05 \cdot 1,0 \cdot 0,9 = 1,845$  za slučaj kada vjetar puše okomito na dulju stranicu (  $b=50\text{m}$  )
2.  $c_f = c_{f,0} \cdot \psi_r \cdot \psi_\lambda = 2,0 \cdot 1,0 \cdot 0,9 = 1,8$  za slučaj kada vjetar puše okomito na kraću stranicu (  $b=20\text{m}$  )

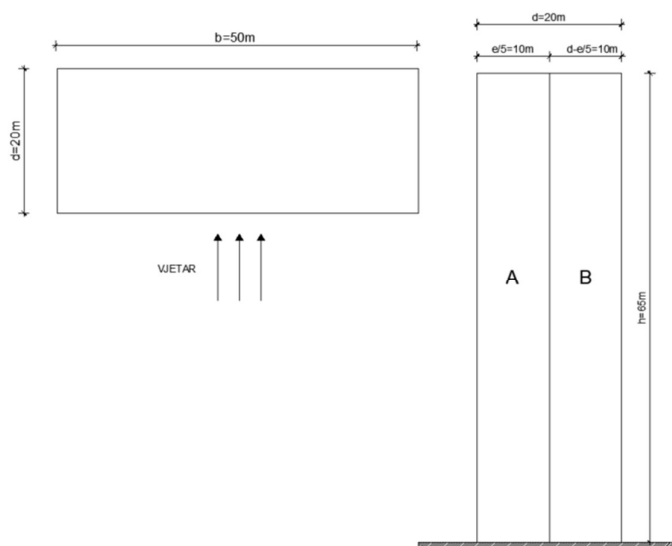
## 5.4.5 Izračun opterećenja vjetrom

### 5.4.5.1 Vjetar puše okomito na uzdužnu stranicu zgrade

Određivanje koeficijenta vanjskog tlaka prema tlocrtnim dimenzijama zgrade i njenoj visini:

- $\min ( e=b \text{ ili } e=2h ; \text{ minimalna vrijednost } )$
- $e=b=50\text{m}$
- $e=2h=130\text{m}$
- $d=20\text{m}$

Za slučaj  $e \geq d$  dobivamo sljedeće površine raspodjele:



Slika 19. Shema puhanja vjetra okomito na dulju stranicu

Površine raspodjele premašuju  $10 \text{ m}^2$  te se zbog toga uzima  $c_{pe,10}$  iz tablice 14.

$$\frac{h}{d} = \frac{65}{20} = 3,25 \quad ; \quad 1 < \frac{h}{d} < 5 \quad \text{interpolacija :}$$

$$c_{pe,10}^A = +1,2$$

$$c_{pe,10}^B = -0,8$$

$$c_{pe,10}^C = -0,5$$

$$c_{pe,10}^D = +0,8$$

$$c_{pe,10}^E = -0,625$$

Ukupna visina objekta je  $h=65$  m što je manje od  $2b=100,0$  m, te se visina objekta dijeli na dva visinska područja i to:

1. Donji dio koji se proteže uvis na visinu jednaku  $b$  i u kojem je poredbena visina jednaka

$$z_e = b = 50,0 \text{ m} \text{ pri čemu je koeficijent izloženosti } C_e(z) = 2,9$$

2. Gornji dio koji se proteže od vrha zgrade prema dolje za visinu jednaku  $h-b$  i u kojem je poredbena visina  $z_e=h=65$  m pri čemu je koeficijent izloženosti

$$C_e(z) = 3,1 \text{ m}$$

Vršni tlak uslijed brzine vjetra se izračunava prema izrazu (28). Djelovanje vjetra ma površine se dobiva sljedećim izrazom

$$w_e(z) = q_p(z) \cdot c_{pe,10}$$

(31)

Rezultirajuća sila vjetra se izračunava izrazom:

$$F_w = c_s c_d \cdot c_f \cdot q_p(z_e) \cdot A_{ref} \quad (32)$$

gdje je:

$F_w$  sila vjetra na konstrukciju

$c_s c_d$  faktor konstrukcije

$c_f$  koeficijent sila

$q_p(z_e)$  vršni tlak uslijed brzine vjetra

$A_{ref}$  referentna površina na koju djeluje vjetar

Tablica 16. Iznos koeficijenta vanjskog tlaka ; vjetar puše okomito na dulju stranicu

ETAŽA	VISINA ETAŽE	PODRUČJE D (direktno područje udara vjetra)				PODRUČJE E (zavjetrina)		
		POREDBENA VISINA	KOEFICIJENT IZLOŽENOSTI	KOEFICIJENT VANJSKOG TLAKA	VANJSKI TLAK VJETRA [kN/m <sup>2</sup> ]	KOEFICIJENT IZLOŽENOSTI	KOEFICIJENT VANJSKOG TLAKA	VANJSKI TLAK VJETRA [kN/m <sup>2</sup> ]
PRIZEMLJE	0-4,5 m	50,0 m	2,9	0,8	0,580	3,1	-0,625	-0,484
1.KAT	4,5 - 9 m				0,580			-0,484
2.KAT	9-12,5 m				0,580			-0,484
3.KAT	12,5-16,0 m				0,580			-0,484
4.KAT	16,0-19,5 m				0,580			-0,484
5.KAT	19,5 - 23 m				0,580			-0,484
6.KAT	23 - 26,5 m				0,580			-0,484
7.KAT	26,5 - 30,0 m				0,580			-0,484
8.KAT	30,0-33,5 m				0,580			-0,484
9.KAT	33,5 - 37,0 m				0,580			-0,484
10.KAT	37,0 - 40,5 m				0,580			-0,484
11.KAT	40,5 - 44,0 m				0,580			-0,484
12.KAT	44,0 - 47,5 m	65,0 m	3,1	0,8	0,580	3,1	-0,625	-0,484
13.KAT	47,5 - 51,0 m				0,620			-0,484
14.KAT	51,0 - 54,5 m				0,620			-0,484
15.KAT	54,5 - 58,0 m				0,620			-0,484
16.KAT	58,0 - 61,5 m				0,620			-0,484
17.KAT	61,5 - 65,0 m	0,620	-0,484					

Tablica 17. Iznosi sile vjetra ; vjetar puše okomito na dulju stranicu

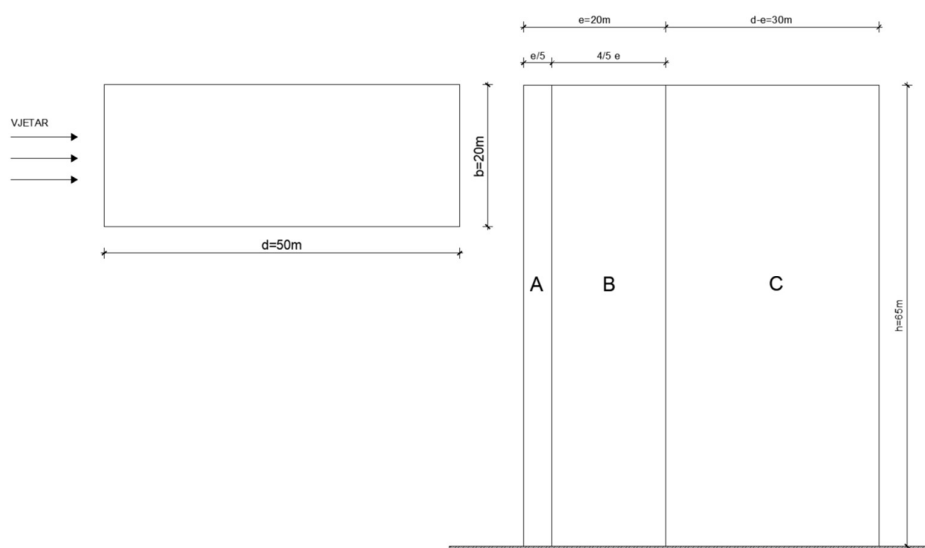
ETAŽA	VISINA ETAŽE	PODRUČJE D (direktno područje udara vjetra)				PODRUČJE E (zavjetrina)		
		POREDBENA VISINA	KOEFICIJENT IZLOŽENOSTI	KOEFICIJENT VANJSKOG TLAKA	VANJSKI TLAK VJETRA [kN/m <sup>2</sup> ]	KOEFICIJENT IZLOŽENOSTI	KOEFICIJENT VANJSKOG TLAKA	VANJSKI TLAK VJETRA [kN/m <sup>2</sup> ]
PRIZEMLJE	0-4,5 m	50,0 m	2,9	0,8	0,580	3,1	-0,625	-0,484
1.KAT	4,5 - 9 m				0,580			-0,484
2.KAT	9-12,5 m				0,580			-0,484
3.KAT	12,5-16,0 m				0,580			-0,484
4.KAT	16,0-19,5 m				0,580			-0,484
5.KAT	19,5 - 23 m				0,580			-0,484
6.KAT	23 - 26,5 m				0,580			-0,484
7.KAT	26,5 - 30,0 m				0,580			-0,484
8.KAT	30,0-33,5 m				0,580			-0,484
9.KAT	33,5 - 37,0 m				0,580			-0,484
10.KAT	37,0 - 40,5 m				0,580			-0,484
11.KAT	40,5 - 44,0 m				0,580			-0,484
12.KAT	44,0 - 47,5 m	65,0 m	3,1	0,8	0,580	3,1	-0,625	-0,484
13.KAT	47,5 - 51,0 m				0,620			-0,484
14.KAT	51,0 - 54,5 m				0,620			-0,484
15.KAT	54,5 - 58,0 m				0,620			-0,484
16.KAT	58,0 - 61,5 m				0,620			-0,484
17.KAT	61,5 - 65,0 m	0,620	-0,484					

## 5.4.5.2 Vjetar puše okomito na kraću stranicu

Određivanje koeficijenta vanjskog tlaka prema tlocrtnim dimenzijama zgrade i njenoj visini:

- $\min ( e=b \text{ ili } e=2h; \text{ minimalna vrijednost } )$
- $e=b=20\text{m}$
- $e=2h=130\text{m}$
- $d=50\text{m}$

Za slučaj  $e < d$  dobivamo sljedeće površine raspodjele:



Slika 20. Shema puhanja vjetra okomito na kraću stranicu

Površine raspodjele premašuju  $10\text{m}^2$  te se zbog toga uzima iz tablice  $c_{pe,10}$  iz tablice 14.

$$\frac{h}{d} = \frac{65}{50} = 1,3 \quad ; \quad 1 < \frac{h}{d} < 5 \text{ interpolacija :}$$

$$c_{pe,10}^A = +1,2$$

$$c_{pe,10}^D = +0,8$$

$$c_{pe,10}^B = -0,8$$

$$c_{pe,10}^E = -0,51$$

$$c_{pe,10}^C = -0,5$$



Ukupna visina objekta je  $h=65,0$  m što je više od  $2b=40,0$  m stogase visina objekta dijeli na više visinskih područja :

- Donji dio koji se proteže do visine jedna kraćoj tlocrtnoj dimenziji  $b$ . Pri tome je poredbena visina jednaka  $z_e=b=20,0m$  pri čemu je koeficijent izloženosti  $C_e(z)=2,2$
- Gornji dio koji se proteže od vrha zgrade prema dolje za visinu jednaku  $h-b$ . Pri tome je poredbena visina jednaka  $z_e=b=65,0m$  pri čemu je koeficijent izloženosti  $C_e(z)=3,1m$
- Središnji dio je visine  $z_e-2b=25,0m$  podijeljen na horizontalne trake ( ukupna visina traka iznosi  $22,5$  m ). Visina trake je proizvoljna te se uzima kao visina kata (  $3,5$  m).Visine traka i koeficijenti izloženosti:

VISINA TRAKE:                      KOEFICIJENT IZLOŽENOSTI:

$h_1=23,0m$	$C_e(z)=2,3$
$h_2=26,5m$	$C_e(z)=2,37$
$h_3=30,0m$	$C_e(z)=2,44$
$h_4=33,5m$	$C_e(z)=2,51$
$h_5=37,0m$	$C_e(z)=2,58$
$h_6=40,5m$	$C_e(z)=2,65$
$h_7=44,0m$	$C_e(z)=2,73$
$h_8=47,5m$	$C_e(z)=2,8$

Rezultirajuća sila vjetra se izračunava izrazom (32).

Tablica 18. Iznos koeficijenta vanjskog tlaka ; vjetar puše okomito na dulju stranicu

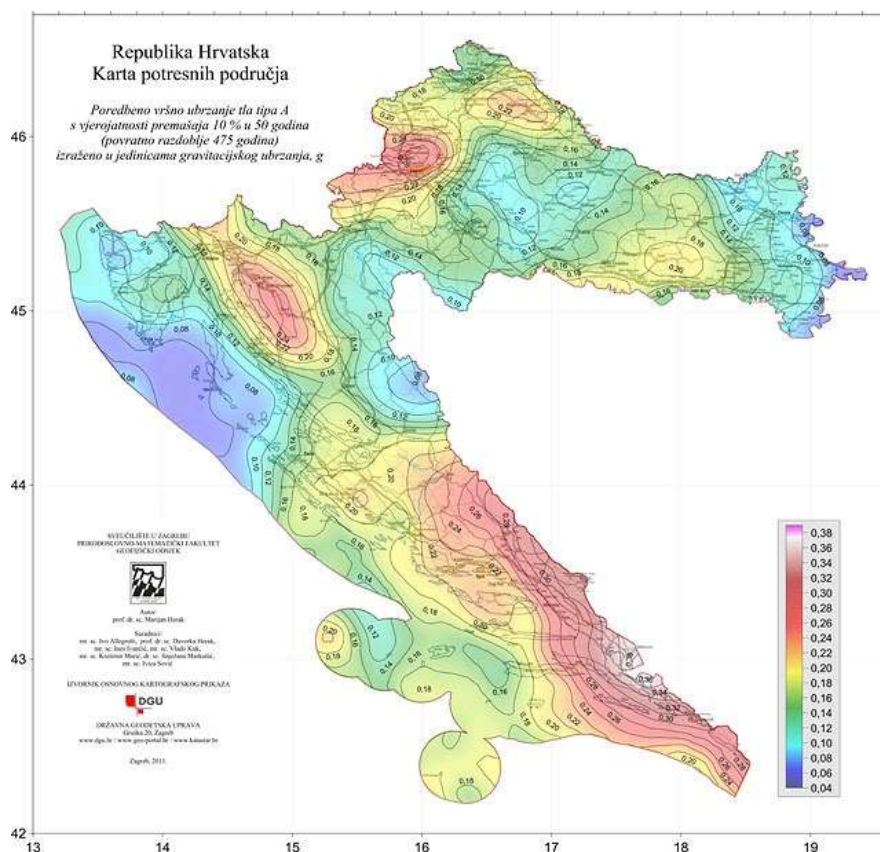
ETAŽA	VISINA ETAŽE	PODRUČJE D ( direktno područje udara vjetra)				PODRUČJE E (zavjetrina)			
		POREDBENA VISINA	KOEFICIJENT IZLOŽENOSTI	KOEFICIJENT VANJSKOG TLAKA	VANJSKI TLAK VJETRA	KOEFICIJENT IZLOŽENOSTI	KOEFICIJENT VANJSKOG TLAKA	VANJSKI TLAK VJETRA	
PRIZEMLJE	0-4,5 m	20,0 m	2,2	0,8	0,440	3,1	-0,51	-0,395	
1.KAT	4,5 - 9 m				0,440			-0,395	
2.KAT	9-12,5 m				0,440			-0,395	
3.KAT	12,5-16,0 m				0,440			-0,395	
4.KAT	16,0-19,5 m	23,0 m	2,3		0,440			0,460	-0,395
5.KAT	19,5 - 23 m				0,474			-0,395	
6.KAT	23 - 26,5 m				0,488			-0,395	
7.KAT	26,5 - 30,0 m				0,502			-0,395	
8.KAT	30,0-33,5 m	30,0 m	2,44		0,516			0,530	-0,395
9.KAT	33,5 - 37,0 m				0,546			-0,395	
10.KAT	37,0 - 40,5 m				0,560			-0,395	
11.KAT	40,5 - 44,0 m				0,620			-0,395	
12.KAT	44,0 - 47,5 m	65,0 m	3,1	0,620	0,620	-0,395			
13.KAT	47,5 - 51,0 m			0,620	-0,395				
14.KAT	51,0 - 54,5 m			0,620	-0,395				
15.KAT	54,5 - 58,0 m			0,620	-0,395				
16.KAT	58,0 - 61,5 m			0,620	-0,395				
17.KAT	61,5 - 65,0 m			0,620	0,620	-0,395			

Tablica 19 .Iznos sile vjetra ; vjetar puše okomito na kraću stranicu

ETAŽA	ŠIRINA ETAŽE [m]	VISINA ETAŽE [m]	POREDBENA VISINA [m]	KOEFICIJENT IZLOŽENOSTI	KOEFICIJENT SILA	FAKTOR KONSTRUKCIJE	REFERENTNA POVRŠINA	VRŠNI TLAK VJETRA	SILA VJETRA [kN]
PRIZEMLJE	20	0-4,5 m	20,0 m	2,2	1,8	0,95	90	0,55	84,645
1.KAT	20	4,5 - 9 m			1,8	0,95	90	0,55	84,645
2.KAT	20	9-12,5 m			1,8	0,95	70	0,55	65,835
3.KAT	20	12,5-16,0 m			1,8	0,95	70	0,55	65,835
4.KAT	20	16,0-19,5 m	23,0 m	2,3	1,8	0,95	70	0,55	65,835
5.KAT	20	19,5 - 23 m			1,8	0,95	70	0,58	68,828
6.KAT	20	23 - 26,5 m			1,8	0,95	70	0,59	70,922
7.KAT	20	26,5 - 30,0 m			1,8	0,95	70	0,61	73,017
8.KAT	20	30,0-33,5 m	30,0 m	2,51	1,8	0,95	70	0,63	75,112
9.KAT	20	33,5 - 37,0 m			1,8	0,95	70	0,65	77,207
10.KAT	20	37,0 - 40,5 m			1,8	0,95	70	0,66	79,301
11.KAT	20	40,5 - 44,0 m			1,8	0,95	70	0,68	81,695
12.KAT	20	44,0 - 47,5 m	65,0 m	3,1	1,8	0,95	70	0,70	83,790
13.KAT	20	47,5 - 51,0 m			1,8	0,95	70	0,775	92,768
14.KAT	20	51,0 - 54,5 m			1,8	0,95	70	0,775	92,768
15.KAT	20	54,5 - 58,0 m			1,8	0,95	70	0,775	92,768
16.KAT	20	58,0 - 61,5 m			1,8	0,95	70	0,775	92,768
17.KAT	20	61,5 - 65,0 m			1,8	0,95	70	0,775	92,768

## 5.5 Potresno opterećenje

Potresno opterećenje se očituje preko vršne akceleracije tla  $a_{gR}$  koja se očitava s karte potresnih područja Republike Hrvatske za povratno razdoblje predviđeno proračunom.



Slika 21 .Karta potresnih područja RH

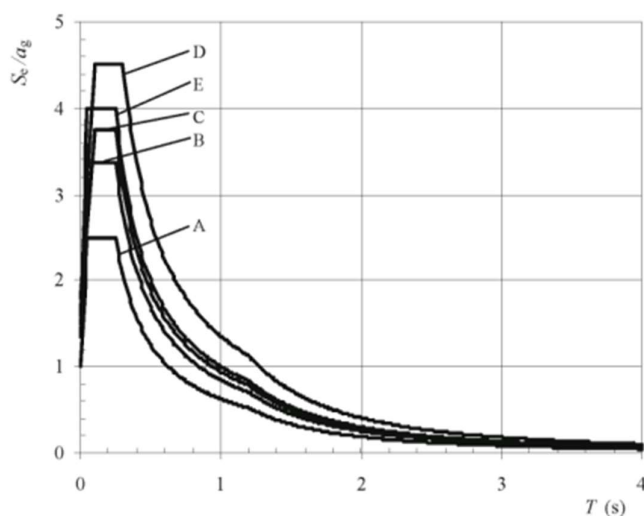
Potresno opterećenje se može obuhvatiti statičkim i dinamičkim metodama koje mogu biti linearne i nelinearne. Učinci djelovanja uslijed potresa na predmetnoj konstrukciji su dobiveni linearnom dinamičkom analizom metodom spektra odziva. Spektar odziva su krivulje koje predstavljaju maksimalan odziv sustava s obzirom na vršno ubrzanje tla i njegovo vremensko razdoblje. Poznavajući prirodne frekvencije ponašanja zgrade možemo dobiti vršne vrijednosti odziva u linearnom području koji se koriste za dobivanje potresnih sila koje djeluju na konstrukciju.

Prilikom analize seizmičkih utjecaja zgrade se uzimaju tri komponente, dvije horizontalne i jedna vertikalna koja se nerijetko zanemaruje.

Tip tla definira izgled elastičnog spektra odziva kojeg određuju parametri  $T_B$ ,  $T_C$  i  $T_D$ , te parametar tla  $S$ , koji variraju ovisno o vrsti tla. Primjerice, mekana tla imaju dulje periode osciliranja dok kruta tla kraće.

Tablica 20. Parametri temeljnog tla za horizontalni tip spektra 1 [8]

Tip temeljnog tla	$S$	$T_B$ (s)	$T_C$ (s)	$T_D$ (s)
A	1,0	0,15	0,4	2,0
B	1,2	0,15	0,5	2,0
C	1,15	0,20	0,6	2,0
D	1,35	0,20	0,8	2,0
E	1,4	0,15	0,5	2,0



Slika 22. Elastični spektar tipa 1 ovisno o tipu tla uz 5% prigušenje [8]

Za horizontalnu komponentu potresnog djelovanja definiran je proračunski spektar odziva:

$$0 \leq T \leq T_B; S_d(T) = a_g \cdot S \cdot \left[ \frac{2}{3} + \frac{T}{T_B} \cdot \left( \frac{2,5}{q} - \frac{2}{3} \right) \right] \quad (33)$$

$$T_B \leq T \leq T_C; S_d(T) = a_g \cdot S \cdot \frac{2,5}{q} \quad (34)$$

$$T_C \leq T \leq T_D; S_d(T) = a_g \cdot S \cdot \frac{2,5}{q} \cdot \left[ \frac{T_C}{T} \right] \geq \beta \cdot a_g \quad (35)$$

$$T_D \leq T; S_d(T) = a_g \cdot S \cdot \frac{2,5}{q} \cdot \left[ \frac{T_C \cdot T_D}{T^2} \right] \geq \beta \cdot a_g \quad (36)$$

gdje je:

- $S_d(T)$  - projektni spektar
- $T$  - period vibracija linearnog sustava s jednim stupnjem slobode
- $a_g$  - projektno ubrzanje tla;  $a_g = \gamma_i \cdot a_{gR}$
- $\gamma_i$  - faktor važnosti građevine
- $a_{gR}$  - vršna akceleracija tla
- $T_B, T_C, T_D$  - točke (vrijednosti perioda) koje definiraju pojedini dio spektra odziva
- $S$  - parametar tla
- $q$  - faktor ponašanja
- $\beta$  - donja vrijednost faktora horizontalnog spektra odziva;  $\beta = 0,2$

Predmetna građevina smještena je u Osijeku te je izabran tip tla B uz primjenu spektra tipa 1. Građevini pripada u kategoriju običnih građevina te je sukladno tome smještena u 2 skupinu ( vidi tablicu 2). Odabran je srednji razred duktilnosti DCM.

S obzirom da je statički sustav u uzdužnome smjeru kruti okvir, njegov faktor ponašanja  $q$  je 4 ( prema tablici 4) dok u smjeru rešetki iznosi 3. Uporabom faktora ponašanja uzimamo u obzir moguću sposobnost konstrukcije podlijevanju plastičnih deformacija te njime smanjujemo vrijednosti sila dobivene elastičnim spektrom odziva.



Slika 23. Horizontalni proračunski spektar odziva za smjer okvira



Slika 24. Horizontalni proračunski spektar odziva za smjer rešetki

## 6 PRELIMINARNO DIMENZIONIRANJE

Preliminarno dimenzioniranje vršimo kako bismo dobili okvirne dimenzije elemenata konstrukcije pomoću kojih radimo model u softwareu. One nam služe za prikaz grubog početnog ponašanja konstrukcije unutar modela te nam ukazuje moguću buduću problematiku samog sustava pri daljnjem modeliranju i dimenzioniranju elemenata. Iz toga razloga će ovaj proračun biti izveden na konzervativan način. Dimenzije profila bit će odabrane na temelju momenta savijanja za međukatne i krovne nosače, dok će za stupove biti odabrani prema vrijednostima uzdužnih sila. Uzeta kvaliteta čelika je S355.

Nosače dijelimo na glavne koji su upeto spojeni sa stupom ( unutar okvira ), sekundarne nosače koji su ujedno i spregnuti s betonskom pločom te pojaseve rešetke. Međukatna konstrukcija je spregnuta ploča koja se u preliminarnom dimenzioniranju odabire kataloški te se više neće mijenjati u daljnjoj analizi konstrukcije budući da je opterećena isključivo vertikalnim silama ( stalno i uporabno opterećenje ) koje se ne mijenjaju.

Preliminarno dimenzioniranje će se provesti na vertikalno gravitacijsko opterećenje, a to su stalno i uporabno opterećenje te snijeg. Horizontalna opterećenja, vjetar i potres, su u ovom proračunu zanemarena.

## 6.1 Međukatna konstrukcija

Stalno opterećenje na međukatnu konstrukciju se sastoji od vlastite težine spregnute ploče, dodatnog stalnog opterećenja, težine instalacija i pregradnih zidova te je isto tako odabran iznos uporabnog opterećenja prema predviđenoj namjeni. Odabrana ploča je COFRASTA 70.[14]

Predviđa se da proizvođač nije koristio parcijalne faktore pri određivanju opterećenja koje je ploča sposobna podnijeti.

Ukupno stalno opterećenje :

$$g_{ploča}^{međukatna} = \gamma_g \cdot g_k + \gamma_q \cdot q_k$$

$$g_{ploča}^{međukatna} = 5,05 + 3,0 = 8,05 \text{ kN/m}^2$$

S obzirom da je u katalogu za međukatne konstrukcije "ArcelorMittal Construction" dano maksimalno opterećenje koje međukatno opterećenje koje je ploča u stanju preuzeti , uz pretpostavku da je vlastita težina spregnute ploče uzeta u obzir ( 2,35 kN/m<sup>2</sup> ), ukupno opterećenje bez težine ploče iznosi:

$$g_{ploča}^{međukatna} = 2,7 + 3,0 = 5,7 \text{ kN/m}^2$$

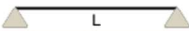
**Tablica 21.** Nosivost međukatne konstrukcije COFRASTRA 70

### Load/Span table

The value provided in each cell of the table loads is the maximum live load capacity Q (kN/m<sup>2</sup>). The self weight of the slab is already included.

The color of each cell give information about the required steel thickness.

A calculation using Cofra 5 might optimise the design according to the project requirements

Single span 

Thickness of the slab [cm]	Span [m]																				
	2,00	2,10	2,20	2,30	2,40	2,50	2,60	2,70	2,80	2,90	3,00	3,10	3,20	3,30	3,40	3,50	3,60	3,70	3,80	3,90	4,00
21	17,16	16,13	15,2	14,34	13,56	12,84	12,18	11,57	11,00	10,46	9,97	9,50	9,07	8,66	8,11	7,60	7,13	6,69	6,28	5,90	5,54
20	16,73	15,74	14,83	14,00	13,25	12,55	11,90	11,31	10,76	10,24	9,76	9,31	8,89	8,36	7,83	7,33	6,87	6,45	6,05	5,68	5,33
19	15,91	14,96	14,10	13,32	12,60	11,94	11,33	10,76	10,23	9,74	9,29	8,86	8,46	8,06	7,54	7,06	6,62	6,20	5,82	5,46	5,12
18	15,09	14,19	13,38	12,63	11,95	11,33	10,75	10,21	9,71	9,25	8,82	8,41	8,03	7,67	7,26	6,79	6,36	5,96	5,59	5,24	4,91
17	14,27	13,42	12,65	11,95	11,31	10,71	10,17	9,66	9,19	8,75	8,34	7,96	7,60	7,27	6,95	6,52	6,10	5,72	5,36	5,02	4,71
16	13,45	12,65	11,93	11,27	10,66	10,10	9,59	9,11	8,67	8,26	7,87	7,51	7,17	6,86	6,56	6,25	5,85	5,47	5,13	4,80	4,50
15	12,63	11,88	11,20	10,58	10,01	9,49	9,01	8,56	8,15	7,76	7,40	7,06	6,74	6,45	6,17	5,90	5,59	5,23	4,90	4,58	4,29
14	11,81	11,11	10,48	9,90	9,37	8,88	8,43	8,01	7,62	7,26	6,93	6,61	6,32	6,04	5,78	5,53	5,30	4,99	4,66	4,36	4,08
13	10,99	10,34	9,75	9,21	8,72	8,27	7,85	7,46	7,10	6,77	6,45	6,16	5,89	5,63	5,39	5,16	4,94	4,74	4,43	4,14	3,87
12	10,17	9,57	9,02	8,53	8,07	7,66	7,27	6,91	6,58	6,27	5,98	5,71	5,46	5,22	5,00	4,79	4,59	4,40	4,20	3,92	-
	Without propping										With propping										



Tablica 22. Težina međukatne konstrukcije COFRASTR 70

## Nominal concrete consumption

	Thickness of the slab [cm]											
	12	13	14	15	16	17	18	19	20	22	25	30
Concrete volume [l/m <sup>2</sup> ]	94	104	114	124	134	144	154	164	174	194	224	274
Theoretical weight* of the composite slab [kg/m <sup>2</sup> ]	235	260	285	310	335	360	385	410	435	485	560	685

Concrete density 2500 kg/m<sup>3</sup>

Maximum recommended slab thickness d = 30 cm

\*Additional weight due to pounding effect is not included

Uvjet pouzdanosti:

$$g_{ploča}^{međukatna} = 5,7 \text{ kN/m}^2 \leq g_{dop} = 6,58 \text{ kN/m}^2$$

Za krovnu konstrukciju potrebno je uzeti u obzir krovno uporabno opterećenje i snijeg:

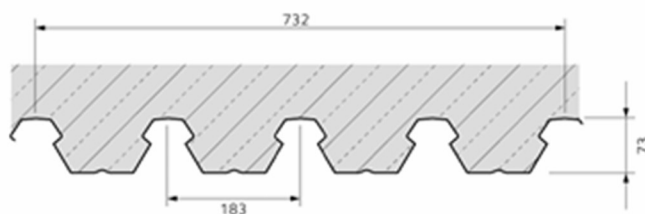
$$g_{ploča}^{međukatna} = g_k + q_k + s_k$$

$$g_{ploča}^{međukatna} = 2,7 + 0,6 + 0,8 = 4,1 \text{ kN/m}^2$$

Uvjet pouzdanosti:

$$g_{ploča}^{krov} = 4,1 \text{ kN/m}^2 \leq g_{dop} = 6,58 \text{ kN/m}^2$$

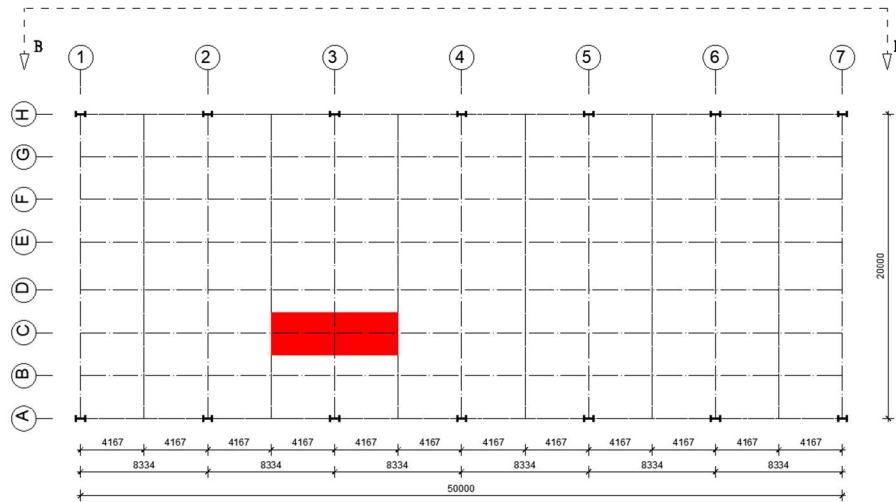
Budući da su provjere za krovnu i međukatnu konstrukciju zadovoljene, izabire se međukatna konstrukcija tipa COFRASTR 70. Profil i izgled ploče su dani na slici 25. te se isto tako mogu naći u priručniku "ArcelorMittal Construction".[14]



Slika 25. Profil COFRASTR-e 70

## 6.2 Sekundarni nosač

Raspon sekundarnog nosača je jednak rasponu između pojasnica rešetka u uzdužnome smjeru te iznosi 8,334m. Za preliminarno dimenzioniranje sekundarnog nosača se bira profil HEA 300.



Slika 26. Raspon sekundarnog nosača

Ukupno vertikalno opterećenje koje se odnosi na sekundarni nosač uključuje:

- Vlastita težina sekundarnog nosača :  $G_{k,sek.nosač} = 1,5 kN/m$
- Težina međukatne konstrukcije :  $G_{međ.kon} = g_{međ.kon} \cdot A = 2,55 kN/m^2 \cdot 25,0 m^2 = 63,8 kN$
- Težina instalacija :  $G_{instalacije} = g_{instalacije} \cdot A = 0,5 kN/m^2 \cdot 25,0 m^2 = 12,5 kN$
- Težina pregradnih zidova :  $G_{preg.zidovi} = g_{preg.zidovi} \cdot A = 0,7 kN/m^2 \cdot 25,0 m^2 = 17,5 kN$
- Dodatno stalno :  $G_{dod.stalno} = g_{dod.stalno} \cdot A = 2,0 kN/m^2 \cdot 25,0 m^2 = 50,0 kN$
- Uporabno opterećenje etaže :  $Q_{up,etaže} = q_{up,etaže} \cdot A = 3,0 kN/m^2 \cdot 25,0 m^2 = 75,0 kN$

Ukupno opterećenje po dužnom metru nosača iznosi:

- za stalno opterećenje :  $N_{g,sek.nosač.uk} = 18,75 kN/m$
- za uporabno opterećenje :  $N_{q,sek.nosač.uk} = 9,0 kN/m$

Osnovna provjera savijanja:

$$N_{Ed} = \gamma_g \cdot N_{g,sek.nosač.uk} + \gamma_q \cdot N_{q,sek.nosač.uk} = 1,35 \cdot 18,75 + 1,5 \cdot 9,0 = 38,81 \text{ kN/m}$$

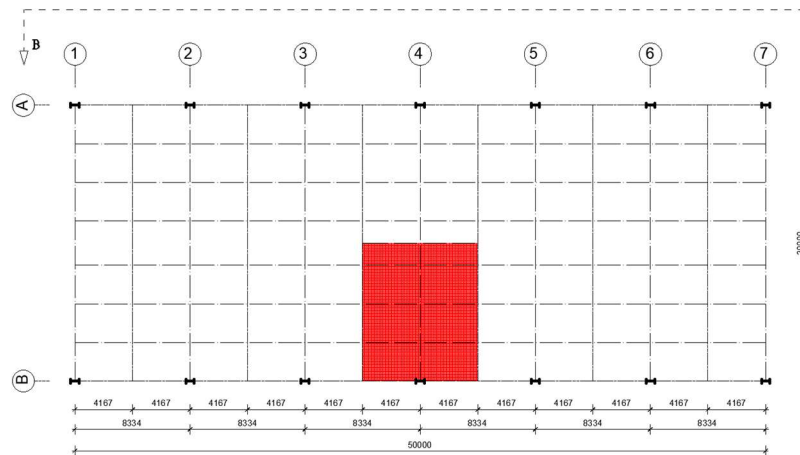
$$M_{ed}^{predina} = \frac{N_{ed}(q) \cdot l^2}{8} = \frac{38,81 \cdot 8,334^2}{8} = 327,39 \text{ kNm}$$

$$M_{y,Rd} = \frac{f_y \cdot W_{pl,y}}{\gamma_M} = \frac{35,5 \cdot 2562,0}{1,1} = 406,63 \text{ kNm} > 319,41 \text{ kNm} \quad \text{Uvjet je zadovoljen.}$$

Greda **HEA 300** zadovoljava uvjete preliminarnog dimenzioniranja.

### 6.3 Stup

Stup se preliminarno dimenzionira na maksimalnu uzdužnu silu u prizemlju. S obzirom na svoju zonu utjecaja, izračunava se ukupno vertikalno opterećenje na stup unutar jednog kata. Taj iznos se množi s brojem katova kako bismo dobili silu u prizemlju. Tlak s izvijanjem predstavlja mjerodavnu provjeru.



Slika 27. Površina opterećenja koja pripada stupu kod preliminarnog dimenzioniranja

Ukupno vertikalno opterećenje na stup uključuje:

- Snijeg :  $S_{sk} = s_k \cdot A = 0,8 \text{ kN/m}^2 \cdot 83,34 \text{ m}^2 = 66,8 \text{ kN}$
- Uporabnog opterećenje krova :  $Q_{up,krov} = q_{up,krov} \cdot A = 0,6 \text{ kN/m}^2 \cdot 83,34 \text{ m}^2 = 50,0 \text{ kN}$
- Uporabno opterećenje etaže :  $Q_{up,etaže} = q_{up,etaže} \cdot A = 3,0 \text{ kN/m}^2 \cdot 83,34 \text{ m}^2 = 250,0 \text{ kN}$
- Međukatna konstrukcije :  $G_{međ.kon} = g_{međ.kon} \cdot A = 2,55 \text{ kN/m}^2 \cdot 83,34 \text{ m}^2 = 212,6 \text{ kN}$
- Pregradni zidovi :  $G_{preg.zidovi} = g_{preg.zidovi} \cdot A = 0,7 \text{ kN/m}^2 \cdot 83,34 \text{ m}^2 = 58,3 \text{ kN}$
- Instalacije :  $G_{instalacije} = g_{instalacije} \cdot A = 0,5 \text{ kN/m}^2 \cdot 83,34 \text{ m}^2 = 41,67 \text{ kN}$
- Dodatno stalno :  $G_{dod.stalno} = g_{dod.stalno} \cdot A = 2,0 \text{ kN/m}^2 \cdot 83,34 \text{ m}^2 = 166,68 \text{ kN}$
- Rešetka :  $G_{rešetka} = g_{rešetke} \cdot L = 10,0 \text{ kN/m} \cdot 10,0 \text{ m} = 100,0 \text{ kN}$
- Sekundarni nosač :  $G_{sek.nosač} = g_{sek.nosač} \cdot L \cdot n = 2,0 \text{ kN/m} \cdot 8,334 \text{ m} \cdot 3 = 50,0 \text{ kN}$

- Fasada :  $G_{fasada} = g_{fasada} \cdot L = 2,0 \text{ kN/m} \cdot 8,334 \text{ m} = 16,7 \text{ kN}$
- Stupovi :  $G_{fasada} = g_{stup} \cdot L = 6,0 \text{ kN/m} \cdot 3,5 \text{ m} = 21,0 \text{ kN}$

Zgrada se sastoji od prizemlja + 16 katova ( n=17)

Ukupno opterećenje na stup prizemlja iznosi:

$$N_{g,k} = (n-1) \cdot (g_{preg.zidovi} + g_{dod.stalna}) + n \cdot (g_{med.kon.} + g_{sek.nosač} + g_{instalacije} + g_{fasada} + g_{stup} + g_{stup}) + n/2 \cdot g_{rešetke} =$$

$$N_{g,k} = 16 \cdot (41,7 + 58,3) + 17 \cdot (212,6 + 50,0 + 125,0 + 16,7 + 21,0) + 8,5 \cdot 100 = 10255,4 \text{ kN}$$

$$N_{q,k} = (n-1) \cdot Q_{etaže} + Q_{krov} + \psi_i S_k = 16 \cdot 250,0 + 50,0 + 0,5 \cdot 66,8 = 4333,4 \text{ kN}$$

$$N_{Ed} = \gamma_g \cdot N_{g,k} + \gamma_q \cdot N_{q,k} = 1,35 \cdot 10255,4 + 1,5 \cdot 4333,4 = 20344,89 \text{ kN}$$

Za preliminarno dimenzioniranje je odabran stup: **HD 400 x 634**

Otpornost elementa na izvijanje:

Elastična kritična sila:

$$N_{cr} = \frac{\pi^2 \cdot EI}{L_{cr}^2}$$

Bez dimenzijska vitkost:

$$\bar{\lambda} = \sqrt{\frac{A \cdot f_y}{N_{cr}}}$$

- Izvijanje oko osi y

Kritična dužina izvijanja  $L_{cr,y} = 450 \text{ cm}$

$$N_{cr,y} = \frac{\pi^2 \cdot E \cdot I_y}{L_{cr,y}^2} = \frac{\pi^2 \cdot 21000 \cdot 274200}{450^2} = 280647 \text{ kN}$$

$$\bar{\lambda}_y = \sqrt{\frac{A \cdot f_y}{N_{cr,y}}} = \sqrt{\frac{808 \cdot 35,5}{280647}} = 0,31$$

Mjerodavna krivulja izvijanja:

$$\frac{h}{b} = \frac{474,0}{424,0} = 1,11 < 1,2$$

$$t_f = 77,1 \text{ mm} \leq 100,0 \text{ mm}$$

Krivulja izvijanja: b → faktor imperfekcije:  $\alpha = 0,34$

Pomoćna veličina:

$$\phi_y = 0,5 \cdot \left[ 1 + \alpha \cdot (\bar{\lambda}_y - 0,2) + \bar{\lambda}_y^2 \right] = 0,5 \cdot \left[ 1 + 0,34 \cdot (0,31 - 0,2) + 0,31^2 \right] = 0,567$$

Faktor redukcije:

$$\chi_y = \frac{1,0}{\phi_y + \sqrt{\phi_y^2 - \lambda_y^2}} = \frac{1,0}{0,567 + \sqrt{0,567^2 - 0,31^2}} = 0,96 \leq 1,0$$

Proračunska otpornost

$$N_{b,y,Rd} = \chi_y \cdot \frac{A \cdot f_y}{\gamma_{M1}} = 0,96 \cdot \frac{808,0 \cdot 35,5}{1,1} = 25033,30 \text{ kN}$$

Uvjet:

$$\frac{N_{Ed}}{N_{b,y,Rd}} = \frac{20344,89}{25033,30} = 0,81 < 1,0$$

**Uvjet je zadovoljen**

- Izvijanje oko osi z

Kritična dužina izvijanja  $L_{cr,z} = 450 \text{ cm}$

$$N_{cr,y} = \frac{\pi^2 \cdot E \cdot I_z}{L_{cr,z}^2} = \frac{\pi^2 \cdot 21000 \cdot 98250}{450^2} = 100560 \text{ kN}$$

$$\bar{\lambda}_y = \sqrt{\frac{A \cdot f_y}{N_{cr,z}}} = \sqrt{\frac{808 \cdot 35,5}{100560}} = 0,53$$

Mjerodavna krivulja izvijanja:

$$\frac{h}{b} = \frac{474,0}{424,0} = 1,11 < 1,2$$

$$t_f = 77,1 \text{ mm} \leq 100,0 \text{ mm}$$

Krivulja izvijanja:  $c \rightarrow$  faktor imperfekcije:  $\alpha = 0,49$

Pomoćna veličina:

$$\phi_z = 0,5 \cdot \left[ 1 + \alpha \cdot (\bar{\lambda}_z - 0,2) + \bar{\lambda}_z^2 \right] = 0,5 \cdot \left[ 1 + 0,49 \cdot (0,53 - 0,2) + 0,53^2 \right] = 0,72$$

Faktor redukcije:

$$\chi_z = \frac{1,0}{\phi_z + \sqrt{\phi_z^2 - \lambda_z^2}} = \frac{1,0}{0,72 + \sqrt{0,72^2 - 0,53^2}} = 0,83 \leq 1,0$$

Proračunska otpornost

$$N_{b,y,Rd} = \chi_z \cdot \frac{A \cdot f_y}{\gamma_{M1}} = 0,83 \cdot \frac{808,0 \cdot 35,5}{1,1} = 21643,38 \text{ kN}$$

Uvjet:

$$\frac{N_{Ed}}{N_{b,y,Rd}} = \frac{20344,89}{21643,38} = 0,94 < 1,0$$

Uvjet je zadovoljen

Tablica 23. Vrijednosti kod preliminarnog dimenzioniranja stupa

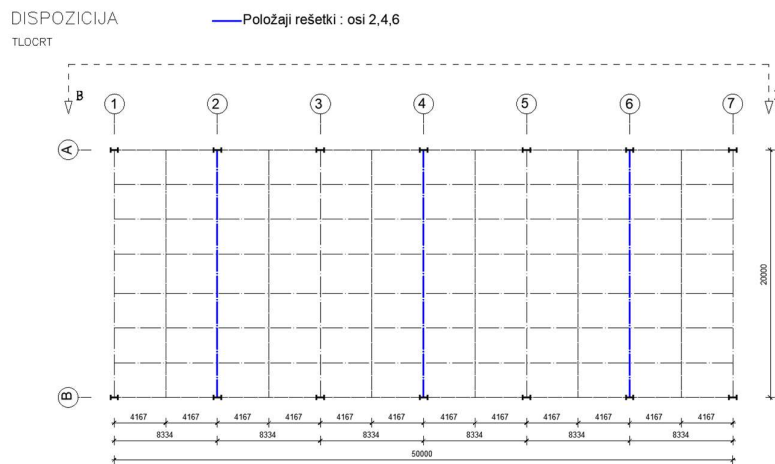
	Os y-y	Os z-z
Kritična sila:	$N_{\sigma y} = 280647 \text{ kN}$	$N_{\sigma z} = 100560 \text{ kN}$
Svedena vitkost:	$\lambda_y = 0,31$	$\lambda_z = 0,534$
Pomoćni faktor:	$\phi_y = 0,57$	$\phi_z = 0,708$
Faktor redukcije:	$\chi_y = 0,96$	$\chi_z = 0,853$
Otpornost na izvijanje:	$N_{b,y,Rd} = 25033,30 \text{ kN}$	$N_{b,z,Rd} = 22243 \text{ kN}$

Stup **HD 400 x 634** zadovoljava provjere preliminarnog dimenzioniranja.

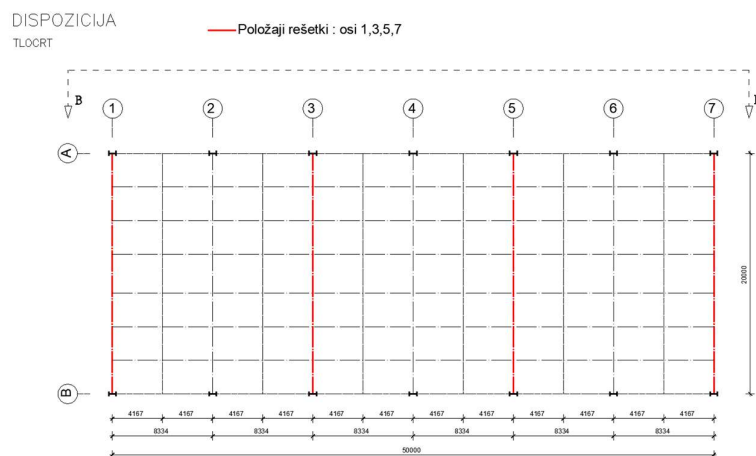
## 6.4 Rešetka staggered truss sustava

Vlastita težina gornjeg i donjeg pojasa se procjenjuje:  $g_{k, rešetka} = 2,0 \text{ kN/m}$  s obzirom da je za preliminarno dimenzioniranje odabran profil HEA 400.

Rešetke sustava se postavljene na svakoj pojedinačnoj etaži naizmjenično te se isti raspored rešetke ponavlja svaku drugu etažu. Širina opterećenje koje pripada svakoj rešetki iznosi 16,668 m.



Slika 28. Položaj rešetki parnih katova

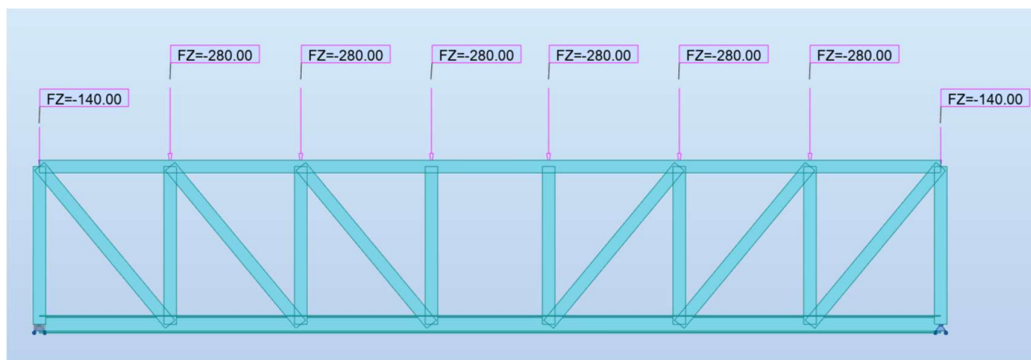


Slika 29. Položaj rešetki neparnih katova

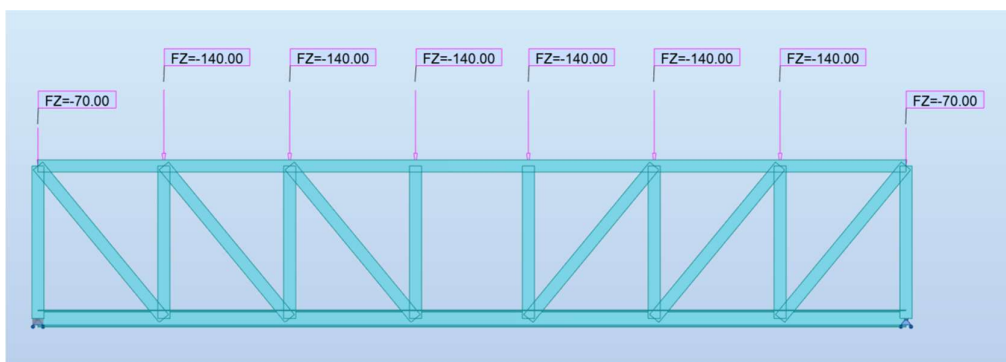


Ukupno vertikalno opterećenje na rešetku:

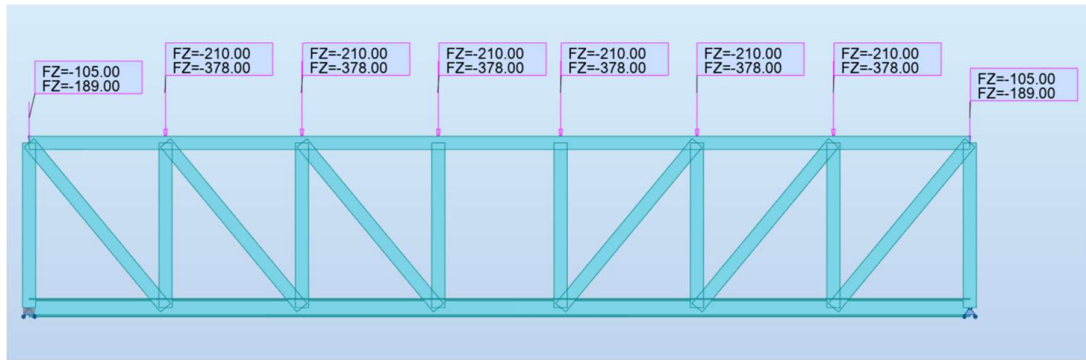
- Vlastita težina elemenata rešetke :  $G_{k, rešetka} = 1,5 kN/m$
- Težina međukatne konstrukcije :  
 $G_{međ.kon} = g_{međ.kon} \cdot A = 2,55 kN/m^2 \cdot 333,36 m^2 = 850,07 kN$
- Težina instalacija :  $G_{instalacije} = g_{instalacije} \cdot A = 0,5 kN/m^2 \cdot 333,36 m^2 = 166,68 kN$
- Težina pregradnih zidova :  
 $G_{preg.zidovi} = g_{preg.zidovi} \cdot A = 0,7 kN/m^2 \cdot 333,36 m^2 = 233,35 kN$
- Sekundarni nosači :  $G_{sek.nosač} = g_{sek.nosač} \cdot L \cdot n = 2,0 kN/m \cdot 16,67 m \cdot 8 = 266,72 kN$
- Dodatno stalno :  $G_{dod.stalno} = g_{dod.stalno} \cdot A = 1,5 kN/m^2 \cdot 333,36 m^2 = 500,04 kN$
- Uporabno opterećenje etaže :  
 $Q_{up,etaže} = q_{up,etaže} \cdot A = 3,0 kN/m^2 \cdot 333,36 m^2 = 1000,08 kN$



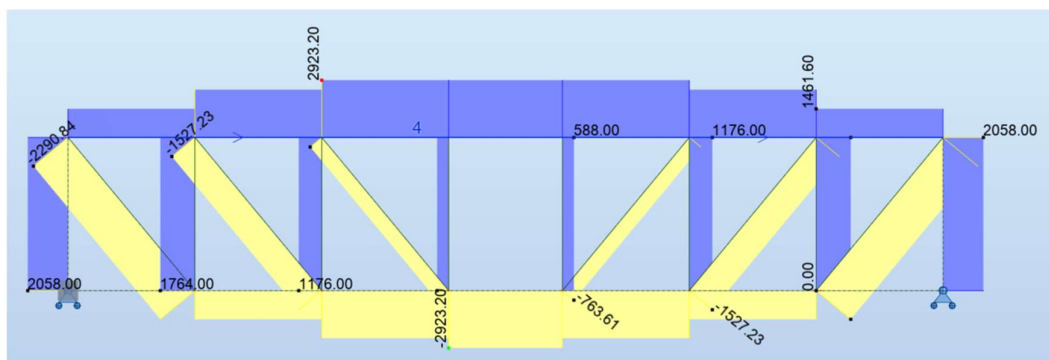
Slika 30. Stalno opterećenje na rešetku kod preliminarnog dimenzioniranja



Slika 31. Uporabno opterećenje na rešetku kod preliminarnog dimenzioniranja



Slika 32. Kombinacija uporabnog i stalnog opterećena na rešetku kod preliminarnog opterećenja



Slika 33. Dijagrami uzdužnih sila za kombinaciju sa slike 32.

Otpornost elementa na izvijanje pojaseva rešetke:

Elastična kritična sila:

$$N_{cr} = \frac{\pi^2 \cdot EI}{L_{cr}^2}$$

Bezdimenzijska vitkost:

$$\bar{\lambda} = \sqrt{\frac{A \cdot f_y}{N_{cr}}}$$

- Izvijanje oko osi y

Kritična dužina izvijanja  $L_{cr,y} = 300$  cm. Širina Vierendeelovog panela je iznosila 300 cm kod prvotnog osmišljavanja izgleda rešetke. Radi mijenjanja kuta dijagonala i potrebe proširivanja evakuacijskog puta se panel kasnije u proračunu proširuje na 320 cm.

$$N_{cr,y} = \frac{\pi^2 \cdot E \cdot I_y}{L_{cr,y}^2} = \frac{\pi^2 \cdot 21000 \cdot 45070}{300^2} = 103792 \text{ kN}$$

$$\bar{\lambda}_y = \sqrt{\frac{A \cdot f_y}{N_{cr,y}}} = \sqrt{\frac{159 \cdot 35,5}{103792}} = 0,23$$

Mjerodavna krivulja izvijanja:

$$\frac{h}{b} = \frac{390,0}{300,0} = 1,3 > 1,2$$

$$t_f = 19,0 \text{ mm} \leq 40,0 \text{ mm}$$

Krivulja izvijanja: a → faktor imperfekcije:  $\alpha = 0,21$

Pomoćna veličina:

$$\phi_y = 0,5 \cdot \left[ 1 + \alpha \cdot (\bar{\lambda}_y - 0,2) + \bar{\lambda}_y^2 \right] = 0,5 \cdot \left[ 1 + 0,21 \cdot (0,23 - 0,2) + 0,23^2 \right] = 0,53$$

Faktor redukcije:

$$\chi_y = \frac{1,0}{\phi_y + \sqrt{\phi_y^2 - \bar{\lambda}_y^2}} = \frac{1,0}{0,53 + \sqrt{0,53^2 - 0,23^2}} = 0,99 \leq 1,0$$

Proračunska otpornost

$$N_{b,y,Rd} = \chi_y \cdot \frac{A \cdot f_y}{\gamma_{M1}} = 0,99 \cdot \frac{159,0 \cdot 35,5}{1,1} = 5080,05 \text{ kN}$$

Uvjet:

$$\frac{N_{Ed}}{N_{b,y,Rd}} = \frac{2923,20}{5080,1} = 0,58 < 1,0 \text{ Uvjet je zadovoljen}$$

- Izvijanje oko osi z

Kritična dužina izvijanja  $L_{cr,z} = 300 \text{ cm}$

$$N_{cr,z} = \frac{\pi^2 \cdot E \cdot I_z}{L_{cr,z}^2} = \frac{\pi^2 \cdot 21000 \cdot 8564}{300^2} = 19722 \text{ kN}$$

$$\bar{\lambda}_z = \sqrt{\frac{A \cdot f_z}{N_{cr,z}}} = \sqrt{\frac{159 \cdot 35,5}{19722}} = 0,53$$

Mjerodavna krivulja izvijanja:

$$\frac{h}{b} = \frac{390,0}{300,0} = 1,3 > 1,2$$

$$t_f = 19,0 \text{ mm} \leq 40,0 \text{ mm}$$

Krivulja izvijanja: b → faktor imperfekcije:  $\alpha = 0,34$

Pomoćna veličina:

$$\phi_z = 0,5 \cdot \left[ 1 + \alpha \cdot (\bar{\lambda}_z - 0,2) + \bar{\lambda}_z^2 \right] = 0,5 \cdot \left[ 1 + 0,34 \cdot (0,53 - 0,2) + 0,53^2 \right] = 0,70$$

Faktor redukcije:

$$\chi_z = \frac{1,0}{\phi_z + \sqrt{\phi_z^2 - \lambda_z^2}} = \frac{1,0}{0,70 + \sqrt{0,70^2 - 0,53^2}} = 0,86 \leq 1,0$$

Proračunska otpornost

$$N_{b,y,Rd} = \chi_z \cdot \frac{A \cdot f_y}{\gamma_{M1}} = 0,86 \cdot \frac{159,0 \cdot 35,5}{1,1} = 4434,0 \text{ kN}$$

Uvjet:

$$\frac{N_{Ed}}{N_{b,y,Rd}} = \frac{2923,20}{4434,0} = 0,66 < 1,0 \text{ Uvjet je zadovoljen}$$

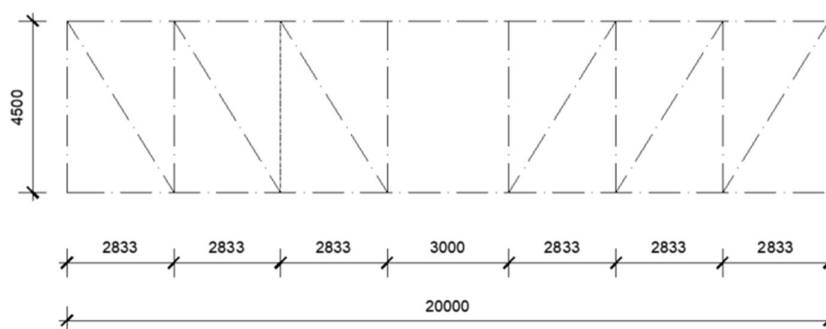
Tablica 24. Vrijednosti kod preliminarnog dimenzioniranja pojaseva rešetke

Gornji nosač	Os y-y	Os z-z
Kritična sila:	$N_{cy} = 103792 \text{ kN}$	$N_{cz} = 19722 \text{ kN}$
Svedena vitkost:	$\lambda_y = 0,23$	$\lambda_z = 0,53$
Pomoćni faktor:	$\phi_y = 0,53$	$\phi_z = 0,72$
Faktor redukcije:	$\chi_y = 0,99$	$\chi_z = 0,86$
Otpornost na izvijanje:	$N_{by,Rd} = 5080,1 \text{ kN}$	$N_{bz,Rd} = 4434,0 \text{ kN}$

Profil **HEA 400** zadovoljava uvjete preliminarnog dimenzioniranja za pojaseve rešetki.

## 6.5 Ispuna rešetke staggered truss sustava

Ispuna rešetke se dimenzionira na maksimalnu uzdužnu silu ( apsolutna vrijednost sile ) koja se nalazi u ispuni konstrukcije. Dijagram uzdužnih sila se nalazi na slici 33.



Slika 34. Izgled prvotne rešetke staggered truss sustava

Otpornost elementa na izvijanje:

Elastična kritična sila:

$$N_{cr} = \frac{\pi^2 \cdot EI}{L_{cr}^2}$$

Bezdimenzijska vitkost:

$$\bar{\lambda} = \sqrt{\frac{A \cdot f_y}{N_{cr}}}$$

- Izvijanje oko osi y

Kritična dužina izvijanja  $L_{cr,y} = 530$  cm

$$N_{cr,y} = \frac{\pi^2 \cdot E \cdot I_y}{L_{cr,y}^2} = \frac{\pi^2 \cdot 21000 \cdot 12649}{530^2} = 9333,04 \text{ kN}$$

$$\bar{\lambda}_y = \sqrt{\frac{A \cdot f_y}{N_{cr,y}}} = \sqrt{\frac{105 \cdot 35,5}{9333,04}} = 0,63$$

Mjerodavna krivulja izvijanja:

Krivulja izvijanja: a → faktor imperfekcije:  $\alpha = 0,21$

Pomoćna veličina:

$$\phi_y = 0,5 \cdot \left[ 1 + \alpha \cdot (\bar{\lambda}_y - 0,2) + \bar{\lambda}_y^2 \right] = 0,5 \cdot \left[ 1 + 0,21 \cdot (0,63 - 0,2) + 0,63^2 \right] = 0,74$$

Faktor redukcije:

$$\chi_y = \frac{1,0}{\phi_y + \sqrt{\phi_y^2 - \bar{\lambda}_y^2}} = \frac{1,0}{0,74 + \sqrt{0,74^2 - 0,63^2}} = 0,88 \leq 1,0$$

Proračunska otpornost

$$N_{b,y,Rd} = \chi_y \cdot \frac{A \cdot f_y}{\gamma_{M1}} = 0,88 \cdot \frac{105,0 \cdot 35,5}{1,1} = 3003,57 \text{ kN}$$

Uvjet:

$$\frac{N_{Ed}}{N_{b,y,Rd}} = \frac{1794,0}{3003,57} = 0,60 < 1,0 \text{ Uvjet je zadovoljen}$$

Tablica 25. Vrijednosti kod preliminarnog dimenzioniranja ispune rešetke

	Os y-y	Os z-z
Kritična sila:	$N_{cr,y} = 9333,04 \text{ kN}$	$N_{cr,z} = 9333,04 \text{ kN}$
Svedena vitkost:	$\lambda_y = 0,63$	$\lambda_z = 0,63$
Pomoćni faktor:	$\phi_y = 0,74$	$\phi_z = 0,74$
Faktor redukcije:	$\chi_y = 0,88$	$\chi_z = 0,88$
Otpornost na izvijanje:	$N_{b,y,Rd} = 3003,57 \text{ kN}$	$N_{b,z,Rd} = 3003,57 \text{ kN}$

Profil **280x280x10,0** zadovoljava provjere preliminarnog dimenzioniranja ispune rešetke.

## 6.6 Grede u sustavu okvira staggered truss sustava

Grede okvira se ne sprežu s betonskom pločom stoga nije moguće sa sigurnošću utvrditi koje preliminarno opterećenje pripada njima. Iz tog razloga je napravljen preliminarni model u kojemu su uzete dimenzije elemenata proračunate preliminarnim dimenzioniranjem, izuzev greda čije su se dimenzije presjeka iterativno mijenjale sa svrhom zadovoljenja ukupnog horizontalnog te svakog međukatnog pomaka građevine.

Građevina mora zadovoljavati sljedeće uvjete

$$u_i \leq H_i / 300 \quad (37)$$

Gdje su:

$u_i$  međukatni pomak građevine uslijed horizontalnog opterećenja

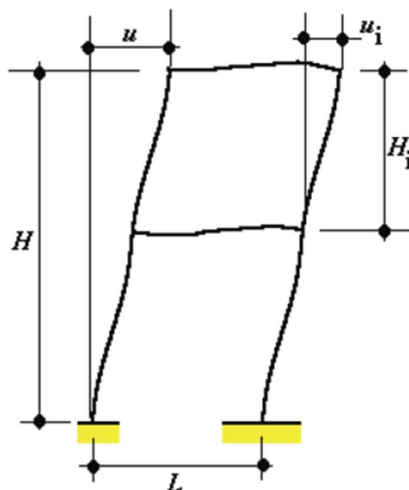
$H_i$  visina promatranog kata

$$u \leq H / 500 \quad (38)$$

Gdje su:

$u$  ukupni horizontalni pomak građevine

$H$  ukupna visina građevine

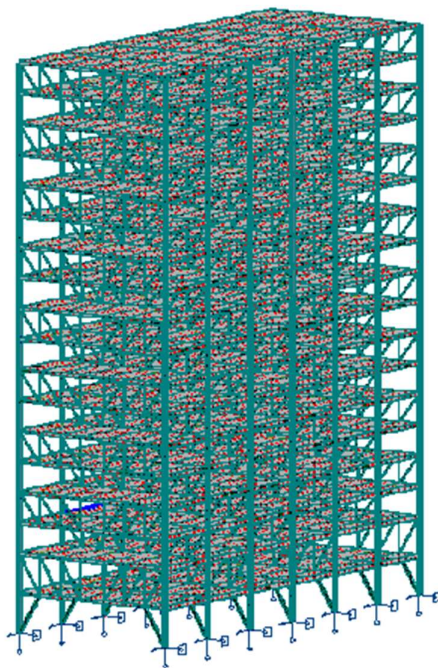


Slika 35. Dozvoljeni horizontalni pomaci građevine prema HRN EN 1990 [7]

## 7 ANALIZA PONAŠANJA KONSTRUKCIJE

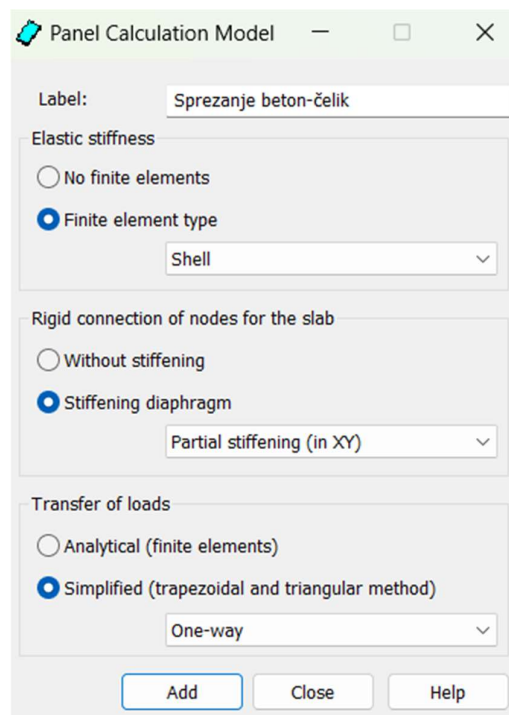
U programu „Robot Autodesk“ izrađen je 3D model konstrukcije te su unesena opterećenja iz poglavlja 5. Pojasevi rešetke su modelirani sa zglobovima na krajevima, dok su grede u uzdužnome smjeru upete u stupove. Ležaj stupa prenosi moment u smjeru okvira, dok je rotacija omogućena u smjeru rešetke. Na temelju navedenih pretpostavki dobivamo globalno ponašanje konstrukcije.

Međukatna konstrukcija se modelirala pomoću mreže konačnih elemenata. Ploča se dijeli na mnogo malih segmenata koji su međusobno povezani i predstavljaju ploču kao cjelinu. Time dobivamo detaljno ponašanje ploče uslijed opterećenja. Ti segmenti ploče su istovremeno modelirani da su međusobno djelomično kruti, odnosno omogućena je njihova djelomična rotacija u oba smjera. Time se omogućuje da ploča djelomično prenosi uzdužne sile i pruža određenu razinu krutosti te se zbog toga smanjuju deformacije i pomaci konstrukcije.



Slika 36. 3D model konstrukcije





Slika 37. Modeliranje međukatne konstrukcije

Tablica 26. Rubni uvjeti ležaja stupa

**Data - Supports**

Support name	List of nodes	List of edges	List of objects	Support conditions
PROBA	1to27By2			UX UY UZ RY

Tablica 27. Slučajevi opterećenja

**Loads - Cases**

Case	Label	Case name	Nature	Analysis type
1	DL1	Vlastita težina	Structural	Static - Linear
2	DL11	Dodatno stalno opterećenje	Structural	Static - Linear
3	DL111	Instalacije	Structural	Static - Linear

Case	Label	Case name	Nature	Analysis type
4	DL1111	Pregradni zidovi	Structural	Static - Linear
5	DL1111	Fasada	Structural	Static - Linear
6	DL111111	Uporabno opterećenje	Category B	Static - Linear
7	DL111111	Uporabno opterećenje krov	Category H	Static - Linear
8	DL111111	Snijeg	snow	Static - Linear
9	MOD9	Modal		Modal
10	WIND1	vjetar 1 (okomito na dulju stranicu)	wind	Static - Linear
11	WIND1	vjetar 2 (okomito na kraći stranicu)	wind	Static - Linear
12	SEI_X12	Seismic EC 8 Direction_X	seismic	Seismic-EC 8
13	SEI_Y13	Seismic EC 8 Direction_Y	seismic	Seismic-EC 8
14	WIND11	Imperfekcije X	Structural	Static - Linear
15	WIND12	Imperfekcije Y	Structural	Static - Linear
17		KGS 2 (uporabno vodeće)	Structural	Combination of cases
18		KGS 3 (vjetar Y vodeće)	Structural	Combination of cases
19		KGS 4 ( vjetar X vodeće)	Structural	Combination of cases
20		KGS 5 ( snijeg vodeće X )	Structural	Combination of cases
21		KGS 6 ( snijeg Y )	Structural	Combination of cases
22		GSU 1 ( uporabno vodeće )	Structural	Linear Combination
23		GSU 2 ( uporabno vodeće)	Structural	Linear Combination
24		GSU 3 ( vjetar X vodeće)	Structural	Linear Combination
25		GSU 4 ( vjetar Y vodeće)	Structural	Linear Combination
26		GSU 5 ( snijeg vodeći X )	Structural	Linear Combination
27		GSU 27 ( snijeg vodeći Y )	Structural	Linear Combination
28		Potresna ( smjer x )	Structural	Linear Combination
29		Potresna ( smjer Y )	Structural	Linear Combination
30	SEI_X30	Ograničena oštećenja x (T=95) EC 8 Dseismic		Seismic-EC 8
31	SEI_Y32	Ograničena oštećenja y (T=95) EC 8 Dseismic		Seismic-EC 8
32		GSU ograničena oštećenja X	Structural	Linear Combination

Case	Label	Case name	Nature	Analysis type
33		GSU ograničena oštećenja Y	Structural	Linear Combination

Tablica 28. Kombinacije opterećenja

## Manual Combinations

- Cases: 17to29 32 33

Combinations	Name	Analysis type	Combination	Case nature	Definition
17	KGS 2 (uporabno	Combination of ca	ULS	Structural	$(1+2+3+4+5)*1.35+15*1.00+10*0.90+8*0.75+6*1.50$
18	KGS 3 (vjetar Y v	Combination of ca	ULS	Structural	$(1+2+3+4+5)*1.35+15*1.00+(6+7)*1.05+8*0.75+10*1.$
19	KGS 4 ( vjetar X v	Combination of ca	ULS	Structural	$(1+2+3+4+5)*1.35+14*1.00+(6+7)*1.05+8*0.75+11*1.$
20	KGS 5 ( snijeg vo	Combination of ca	ULS	Structural	$(1+2+3+4+5)*1.35+(6+7)*1.05+8*1.50+14*1.00+10*0.$
21	KGS 6 ( snijeg Y )	Combination of ca	ULS	Structural	$(1+2+3+4+5)*1.35+(6+7)*1.05+8*1.50+15*1.00+10*0.$
22 (C)	GSU 1 ( uporabno	Linear Combinatio	SLS	Structural	$(1+2+3+4+5+6+7+14)*1.00+11*0.60+8*0.50$
23 (C)	GSU 2 ( uporabno	Linear Combinatio	SLS	Structural	$(1+2+3+4+5+6+7+15)*1.00+10*0.60+8*0.50$
24 (C)	GSU 3 ( vjetar X v	Linear Combinatio	SLS	Structural	$(1+2+3+4+5+14+11)*1.00+(6+7)*0.70+8*0.50$
25 (C)	GSU 4 ( vjetar Y v	Linear Combinatio	SLS	Structural	$(1+2+3+4+5+10+15)*1.00+(6+7)*0.70+8*0.50$
26 (C)	GSU 5 ( snijeg vo	Linear Combinatio	SLS	Structural	$(1+2+3+4+5+8+14)*1.00+(6+7)*0.70+11*0.60$
27 (C)	GSU 27 ( snijeg v	Linear Combinatio	SLS	Structural	$(1+2+3+4+5+15+8)*1.00+(6+7)*0.70+10*0.60$
28 (C) (CQC)	Potresna ( smjer x	Linear Combinatio	ACC	Structural	$(1+2+3+12)*1.00+(6+13)*0.30$
29 (C) (CQC)	Potresna ( smjer	Linear Combinatio	ACC	Structural	$(1+2+3+13)*1.00+(6+12)*0.30$
32 (C) (CQC)	GSU ograničena o	Linear Combinatio	ACC	Structural	$(1+2+3+30)*1.00+(6+31)*0.30$
33 (C) (CQC)	GSU ograničena o	Linear Combinatio	ACC	Structural	$(1+2+3+31)*1.00+(6+30)*0.30$

## 7.1 STATIČKA ANALIZA KONSTRUKCIJE

Na temelju preliminarnog dimenzioniranja dobivene su okvirne dimenzije profila svih konstruktivnih elemenata s kojima se krenulo u konačno dimenzioniranje. Glavni kriterij za određivanje konačnih dimenzija su ukupan pomak zgrade te pomak svakog pojedinog kata. Uz to je potrebno zadovoljiti kriterije potresno aktivnih područja. To je zahtjev da ne smije doći do rušenja koji je vezan za koeficijent osjetljivosti međukatnog pomaka  $\delta$  i zahtjev ograničenih oštećenja. Na temelju svih tih zahtjeva su se preliminarne dimenzije optimizirale kako bi se dobile dimenzije elemenata koji zadovoljavaju uvjete postavljene za globalno ponašanje konstrukcije te istovremeno postigla njihova maksimalna iskorištenost na razini presjeka i elementa. Dimenzije gredi okvira nisu posebno preliminarno dimenzionirane, već su njihove dimenzije dobivene iterativno na temelju zadovoljenja globalnog ponašanja konstrukcije u smjeru okvira uz maksimalno moguću iskoristivost na razini presjeka i elementa.

Tablica 29. Usporedba preliminarno dimenzioniranih elemenata i konačnih elemenata

		Preliminarno dimenzioniranje	Konačno dimenzioniranje
<b>Stup</b>	prizemlje-9.kat	HD400x634	HD400x677
	9.kat-17.kat	HD400x634	HD400x463
<b>Ispuna rešetke</b>	prizemlje-17.kat	280x280x10	180x180x12,5
<b>Pojasevi rešetke</b>	prizemlje-17.kat	HEA400	HEA360
<b>Grede u prizemlju</b>	prizemlje	HEA400	HEB450/HEA 360
<b>Vješaljke u prizemlju</b>	prizemlje	/	150X150X16
<b>Grede okvira</b>	prizemlje-2.kat	/	HEM600
	3.kat-17.kat	/	HEM450
<b>Dijagonale u prizemlju</b>	prizemlje	/	300x300x12,5
<b>Sekundarni nosač</b>	prizemlje-17.kat	HEA400	HEB260
<b>Međukatna konstrukcija</b>	prizemlje-17.kat	COFRASTRA 70	CEFRASTRA 70

Kritični množitelj  $\alpha_q$  je za sve kombinacije graničnog stanja nosivosti manji od 10 stoga se učinci djelovanja određuju elastičnom analizom drugog reda koja obuhvaća  $P-\Delta$  učinke te se isti uzimaju u obzir unutar modela.

Tablica 30. Vrijednosti  $\alpha_{cr}$ 

KGS ( uporabno vodeće)	1.mod: $\alpha_{cr} = 6,74$
KGS ( snijeg vodeće; vjetar X )	1.mod: $\alpha_{cr} = 7,68$
KGS ( snijeg vodeće; vjetar Y)	1.mod: $\alpha_{cr} = 7,62$
KGS ( vjetar X vodeće)	1.mod: $\alpha_{cr} = 7,67$
KGS ( vjetar Y vodeće)	1.mod: $\alpha_{cr} = 7,37$

Tablica 31.  $\alpha_{cr}$  za uporabno kao vodeće promjenjivo djelovanje

Case/Mode	Critical coef.	Precision
17/ 1	-6,74183e+00	6,15904e-03
17/ 2	-7,12788e+00	1,05007e-02
17/ 3	7,46324e+00	7,00675e-04
17/ 4	7,52327e+00	4,12729e-03
17/ 5	7,56174e+00	2,15480e-02
17/ 6	-7,58218e+00	1,05637e-02
17/ 7	7,59542e+00	5,09650e-02
17/ 8	-7,96785e+00	1,55349e-02
17/ 9	8,04898e+00	7,29126e-03
17/ 10	8,09084e+00	6,58235e-03
17/ 11	-8,10881e+00	2,33898e-02
17/ 12	8,11799e+00	2,54966e-02
17/ 13	8,17284e+00	7,92287e-03
17/ 14	8,17386e+00	9,83181e-03
17/ 15	8,18571e+00	1,45896e-02

Tablica 32.  $\alpha_{cr}$  za vjetar u Y smjeru kao vodeće promjenjivo djelovanje

Case/Mode	Critical coef.	Precision
18/ 1	-7,37087e+00	6,06022e-03
18/ 2	-7,78095e+00	1,47350e-02
18/ 3	8,20581e+00	9,51659e-03
18/ 4	8,25192e+00	1,08772e-02
18/ 5	-8,26349e+00	8,12389e-03
18/ 6	8,28722e+00	1,61619e-03
18/ 7	8,28951e+00	2,45091e-02
18/ 8	8,32365e+00	3,65749e-03
18/ 9	8,36297e+00	2,16864e-03
18/ 10	8,52983e+00	6,31798e-03
18/ 11	-8,55468e+00	1,75275e-02
18/ 12	8,65765e+00	8,93422e-03
18/ 13	8,66424e+00	3,83865e-03
18/ 14	-8,75925e+00	7,25689e-03
18/ 15	8,81286e+00	3,17689e-03

Tablica 33.  $\alpha_{\sigma}$  za vjetar u X smjeru kao vodeće promjenjivo djelovanje

Case/Mode	Critical coef.	Precision
19/ 1	-7,67684e+00	2,97471e-03
19/ 2	-8,16176e+00	9,33278e-03
19/ 3	8,40752e+00	1,02465e-03
19/ 4	8,54468e+00	6,09656e-03
19/ 5	-8,72730e+00	1,29294e-02
19/ 6	8,73113e+00	1,54920e-02
19/ 7	8,82991e+00	4,46079e-02
19/ 8	8,84838e+00	5,50376e-03
19/ 9	8,87681e+00	5,43190e-02
19/ 10	8,88298e+00	8,42058e-02
19/ 11	8,90940e+00	7,82071e-02
19/ 12	8,94652e+00	7,69028e-02
19/ 13	-9,10737e+00	1,24053e-02
19/ 14	9,17947e+00	8,88284e-03
19/ 15	9,24258e+00	5,63893e-03

Tablica 34.  $\alpha_{\sigma}$  za snijeg kao vodeće promjenjivo djelovanje uz puhanje vjetra u X smjeru

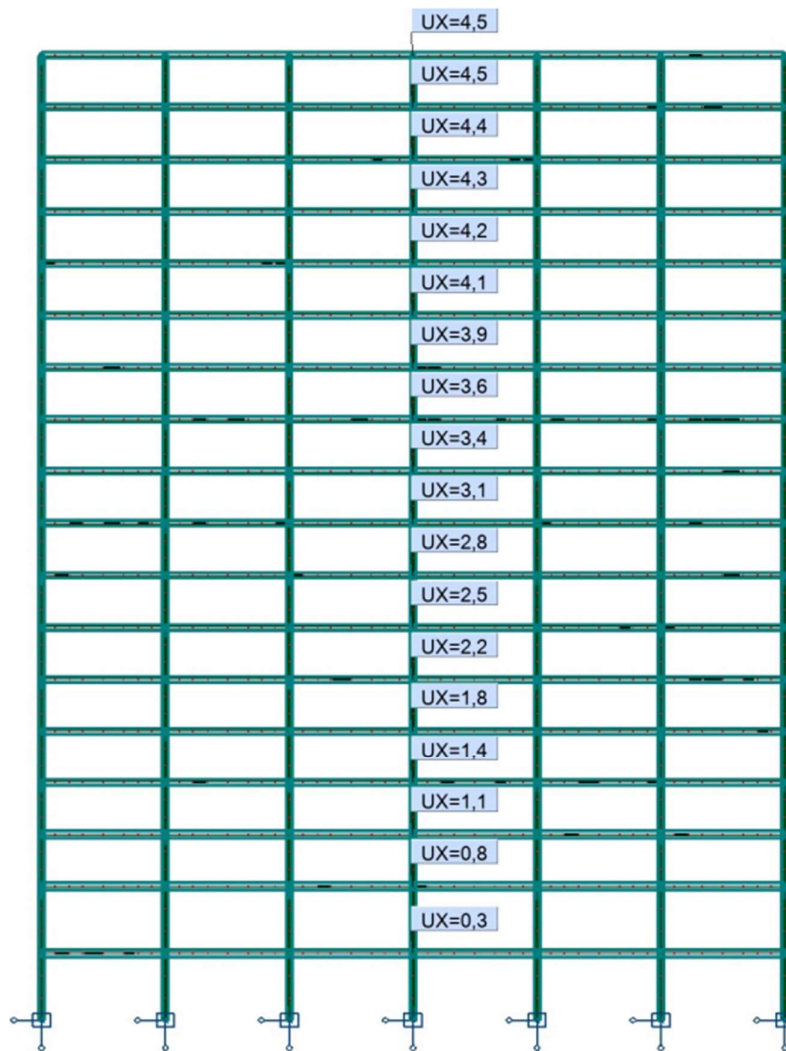
Case/Mode	Critical coef.	Precision
20/ 1	-7,68559e+00	8,12925e-03
20/ 2	-8,15627e+00	9,42887e-03
20/ 3	8,16687e+00	4,39283e-03
20/ 4	8,34956e+00	6,98655e-04
20/ 5	8,44411e+00	5,25017e-03
20/ 6	8,45042e+00	6,32005e-03
20/ 7	8,49709e+00	2,36507e-02
20/ 8	8,53555e+00	5,59654e-02
20/ 9	-8,68339e+00	1,30609e-02
20/ 10	8,85113e+00	5,46013e-03
20/ 11	8,86009e+00	4,07611e-03
20/ 12	8,95543e+00	7,91520e-03
20/ 13	8,99601e+00	4,19725e-03
20/ 14	-9,09050e+00	7,42288e-03
20/ 15	9,09069e+00	3,19968e-02

Tablica 35.  $\alpha_{\sigma}$  za snijeg kao vodeće promjenjivo djelovanje uz puhanje vjetra u Y smjeru

Case/Mode	Critical coef.	Precision
21/ 1	-7,62559e+00	8,79602e-03
21/ 2	-8,11050e+00	1,14346e-02
21/ 3	8,17023e+00	5,62957e-03
21/ 4	8,33591e+00	8,74311e-04
21/ 5	8,39010e+00	2,77869e-03
21/ 6	8,43009e+00	1,35239e-02
21/ 7	8,44286e+00	5,31351e-03
21/ 8	8,47006e+00	5,93178e-02
21/ 9	-8,61368e+00	8,71593e-03
21/ 10	8,84965e+00	6,80035e-03
21/ 11	8,86383e+00	6,06346e-03
21/ 12	8,94209e+00	7,81987e-03
21/ 13	-8,98637e+00	9,95479e-03
21/ 14	9,00589e+00	4,89479e-03
21/ 15	9,07597e+00	3,19999e-02

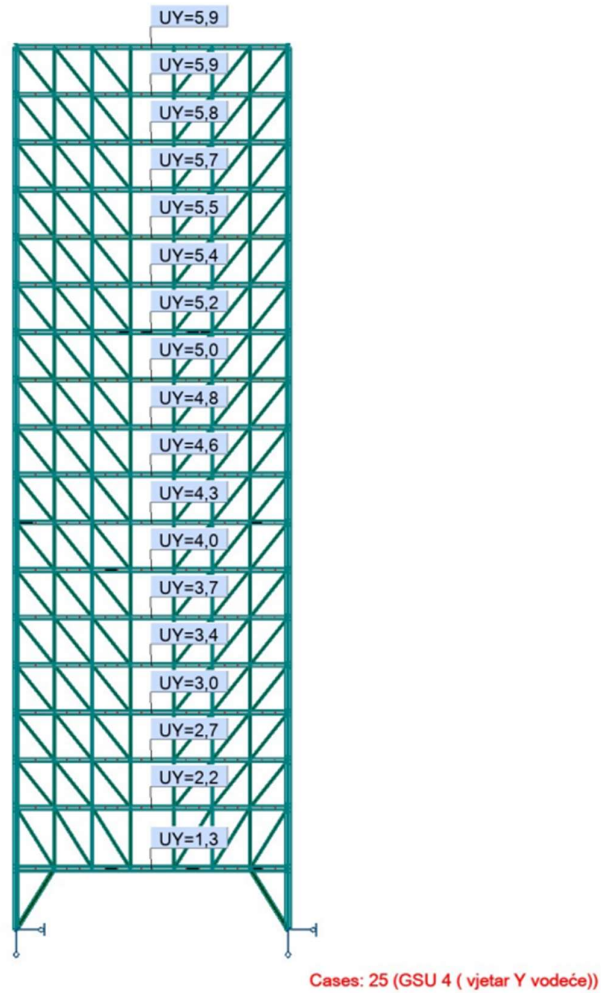
### 7.1.1 Pomaci konstrukcije

Na sljedećim slikama su prikazani pomaci konstrukcije za mjerodavnu GSU kombinaciju ( vjetar kao vodeće promjenjivo opterećenje u smjeru okvira i rešetki ).



Cases: 24 (GSU 3 ( vjetar X vodeće))

Slika 38. Pomaci konstrukcije ( u cm ) za puhanje vjetra u smjeru okvira ( X smjer )



Slika 39. Pomaci konstrukcije ( u cm ) za puhanje vjetra u smjeru rešetki ( Y smjer )

Potrebni uvjeti za granično stanje uporabivosti su zadovoljeni:

Tablica 36. Pomaci konstrukcije za puhanje vjetra u oba smjera

X SMJER	$u_{x,ukupno} \leq H / 500$ $4,5 \leq 6500 / 500$ $4,5 \leq 13,0$	$u_{x,kat} \leq H_i / 300$ $0,3 \leq 450 / 300$ $0,3 \leq 1,5$
Y SMJER	$u_{y,ukupno} \leq H / 500$ $5,9 \leq 6500 / 500$ $5,9 \leq 13,0$	$u_{y,kat} \leq H_i / 300$ $1,3 \leq 450 / 300$ $1,3 \leq 1,5$



## 7.1.2 Unutarnje sile u elementima za mjerodavne kombinacije djelovanja

### 7.1.2.1 Stup HD 400x677 : prizemlje – 9.kat

Profil stupa HD400x677 je izabran od prizemlja do 9.kata.Sljedeće tablice (37.,38.) prikazuju vrijednosti unutarnjih sila na koje je stup dimenzioniran zadovoljavajući kriterije proračuna.

Tablica 37.Unutarnje sile u stupu : prizemlje-9.kat za KGS 2

- Case: 17 (KGS 2 (uporabno vodeće)) Active modes: 1..100; CQC

	FX (kN)	FY (kN)	FZ (kN)	MX (kNm)	MY (kNm)	MZ (kNm)
<b>MAX</b>	16691,84	127,32	191,89	1,87	353,92	221,05
Member	90	311	1029	310	317	446
Node	26	131	666	130	80	410
Case	17	17	17	17	17	17
<b>MIN</b>	4828,28	-114,58	-193,49	-1,98	-337,08	-218,33
Member	1023	446	1024	317	1029	446
Node	715	137	660	80	666	137
Case	17	17	17	17	17	17

Tablica 38.Unutarnje sile u stupu:prizemlje-9.kat za KGS 4

- Case: 19 (KGS 4 ( vjetar X vodeće)) Active modes: 1..100; CQC

	FX (kN)	FY (kN)	FZ (kN)	MX (kNm)	MY (kNm)	MZ (kNm)
<b>MAX</b>	14200,09	98,34	206,90	1,77	450,37	178,95
Member	85	311	323	310	94	311
Node	8	74	86	73	321	74
Case	19	19	19	19	19	19
<b>MIN</b>	4389,04	-97,40	-109,33	-1,66	-581,03	-176,51
Member	1024	318	1024	317	9	318
Node	716	81	716	80	17	81
Case	19	19	19	19	19	19

Tablica 39.Maksimalne vrijednosti unutarnjih sila u stupu

HD 400x744; prizemlje-9.kat	
Max N [kN]	16691 kN
Max My [kNm]	337 kNm
Max Mz [kNm]	218 kNm
Max Fy [kN]	127 kN
Max Fz [kN]	193 kN

## 7.1.2.2 Stup HD 400x463: 10.-17.kat

Presjek stupa HD400x463 je izabran od 10.kata do 17.kata.Sljedeća tablica (40.) prikazuje vrijednosti unutarnjih sila na koje je stup dimenzioniran zadovoljavajući kriterije proračuna.

Tablica 40.Unutarnje sile u stupu; 10.-17.kat za KGS2

- Case: 17 (KGS 2 (uporabno vodeće)) Active modes: 1..100; CQC

	FX (kN)	FY (kN)	FZ (kN)	MX (kNm)	MY (kNm)	MZ (kNm)
<b>MAX</b>	7978,08	77,38	179,37	0,67	326,30	139,29
<b>Member</b>	1156	1148	1961	1843	1961	1159
<b>Node</b>	719	199	935	872	991	784
<b>Case</b>	17	17	17	17	17	17
<b>MIN</b>	49,86	-79,97	-180,04	-0,67	-326,23	-153,61
<b>Member</b>	1956	1159	1955	1837	1955	1159
<b>Node</b>	986	721	929	866	985	721
<b>Case</b>	17	17	17	17	17	17

Tablica 41.Maksimalne vrijednosti sila u stupa: 10.-17.kat za KGS 2

HD 400x463: prizemlje-9.kat	
Max N [kN]	7978 kN
Max My [kNm]	326 kNm
Max Mz [kNm]	153 kNm
Max Fy [kN]	79 kN
Max Fz [kN]	180 kN

### 7.1.2.3 Greda okvira HEM 600: prizemlje-2.kat

Za presjek grede okvira izabran je HEM600 od prizemlja do 2.kata. Budući da su pomaci početnih etaža relativno veliki u odnosu na pomake drugih etaža, profil HEM 600 se proteže na prve tri etaže kako bi se isti pomaci smanjili. Sljedeća tablica (42.) prikazuje vrijednosti unutarnjih sila na koje je greda dimenzionirana zadovoljavajući kriterije proračuna.

**Tablica 42.** Vrijednosti unutarnjih sila u gredi okvira: prizemlje-2.kat za KGS 4

- Case: 19 (KGS 4 ( vjetar X vodeće)) Active modes: 1..100; CQC

	FX (kN)	FY (kN)	FZ (kN)	MX (kNm)	MY (kNm)	MZ (kNm)
<b>MAX</b>	519,14	99,03	76,78	18,60	383,16	60,64
Member	227	228	220	220	267	228
Node	81	74	73	73	85	74
Case	19	19	19	19	19	19
<b>MIN</b>	-296,10	-97,52	-227,64	-18,28	-673,02	-60,10
Member	259	235	260	227	267	235
Node	84	81	79	80	86	81
Case	19	19	19	19	19	19

**Tablica 43.** Maksimalne vrijednosti unutarnjih sila u gredi okvira: prizemlje -2.kat za KGS4

HEM 600: prizemlje -2.kat	
Max N [kN]	519 kN
Max My [kNm]	673 kNm
Max Mz [kNm]	60 kNm
Max Fy [kN]	99 kN
Max Fz [kN]	227 kN

7.1.2.4 Grede okvira HEM 450: 3.kat-17.kat

Za presjek grede okvira od 3.kata do 17.kata je izabran HEM 450 s ciljem istovremenog maksimalnog optimiziranja konstrukcije i zadovoljenja međukatnog te ukupnog pomaka. Sljedeća tablica (44.) prikazuje vrijednosti unutarnjih sila na koje je greda HEM 450 dimenzionirana zadovoljavajući kriterije proračuna.

Tablica 44. Unutarnje sile u gredi okvira: 3.kat-17.kat za KGS 4

- Case: 19 (KGS 4 ( vjetar X vodeće)) Active modes: 1..100; CQC

	FX (kN)	FY (kN)	FZ (kN)	MX (kNm)	MY (kNm)	MZ (kNm)
<b>MAX</b>	461,81	102,47	160,79	14,38	269,34	62,75
Member	1864	1869	1864	453	452	1869
Node	923	927	922	404	402	927
Case	19	19	19	19	19	19
<b>MIN</b>	-382,80	-102,06	-197,44	-14,43	-545,11	-62,21
Member	1740	1868	453	680	453	1863
Node	878	927	404	515	404	934
Case	19	19	19	19	19	19

Tablica 45. Maksimalne vrijednosti unutarnjih sila u gredi okvira: 3.kat-17.kat za KGS 4

HEM450: 3.kat - 17.kat	
Max N [kN]	461 kN
Max My [kNm]	545 kNm
Max Mz [kNm]	62 kNm
Max Fy [kN]	102 kN
Max Fz [kN]	197 kN

### 7.1.2.5 Ispuna rešetke 180x180x12,5

Za profil ispune je izabran 180x180x12,5 te sve rešetke sustava imaju isti profil svojih vertikala i dijagonala s ciljem jednostavnosti masovne izrade istih. Sljedeća tablica (46.) prikazuje vrijednosti unutarnjih sila na koje je 180x180x12,5 dimenzionirana zadovoljavajući kriterije proračuna.

**Tablica 46.** Vrijednosti unutarnjih sila ispune rešetke

- Case: 17 (KGS 2 (uporabno vodeće)) Active modes: 1..100; CQC

	FX (kN)	FY (kN)	FZ (kN)	MX (kNm)	MY (kNm)	MZ (kNm)
<b>MAX</b>	1842,78	3,69	3,56	0,0	0,0	0,0
<b>Member</b>	268	175	182	151	151	151
<b>Node</b>	334	58	57	39	39	39
<b>Case</b>	17	17	17	17	17	17
<b>MIN</b>	-2711,12	-1,61	-8,27	0,0	0,0	0,0
<b>Member</b>	269	534	275	151	151	151
<b>Node</b>	81	441	74	39	39	39
<b>Case</b>	17	17	17	17	17	17

**Tablica 47.** Maksimalne vrijednosti unutarnjih sila za ispunu rešetke

280x280x10: prizemlje -17.kat	
Max N [kN]	2711(vlak)/ 1842( tlak) kN
Max My [kNm]	zanemarivo
Max Mz [kNm]	zanemarivo
Max Vy [kN]	zanemarivo
Max Vz [kN]	zanemarivo

### 7.1.2.6 Pojasevi rešetke HEA 360

Za profil pojaseva izabran je HEA 360 te sve rešetke sustava, izuzev gredi u prizemlju koje nisu u sustavu rešetki, imaju isti profil svojih vertikala i dijagonala s ciljem jednostavnosti masovne izrade istih. Sljedeća tablica (48.) prikazuje vrijednosti unutarnjih sila na koje je HEA 360 dimenzionirana zadovoljavajući kriterije proračuna. Vrijednosti unutarnjih sila za mjerodavan pojas su prikazane na sljedećim slikama.

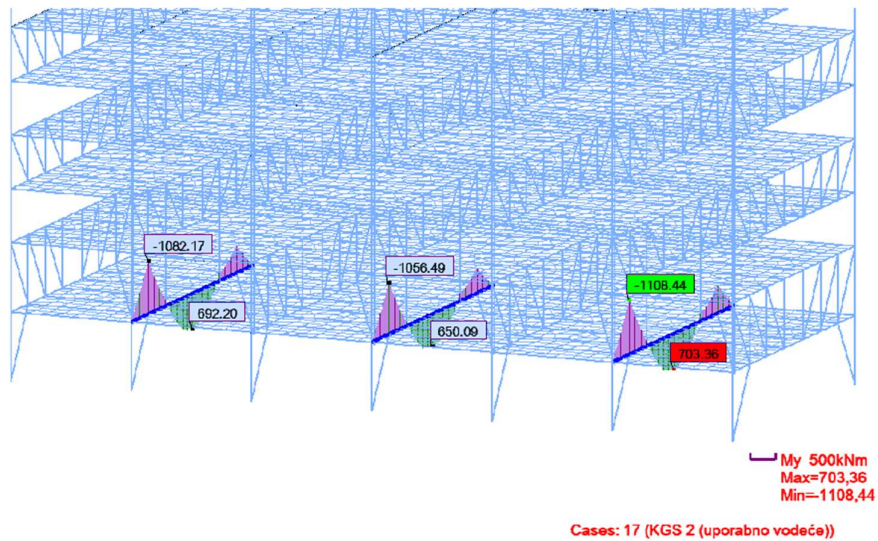
**Tablica 48.** Maksimalne vrijednosti unutarnjih sila za pojaseve rešetki za mjerodavnu kombinaciju (KGS2)

<b>HEA 340: 1.kat - 16.kat</b>	
Max <b>N</b> [kN]	913 kN
Max <b>My</b> [kNm]	517 kNm
Max <b>Mz</b> [kNm]	zanemarivo
Max <b>Vy</b> [kN]	zanemarivo
Max <b>Vz</b> [kN]	392 kN

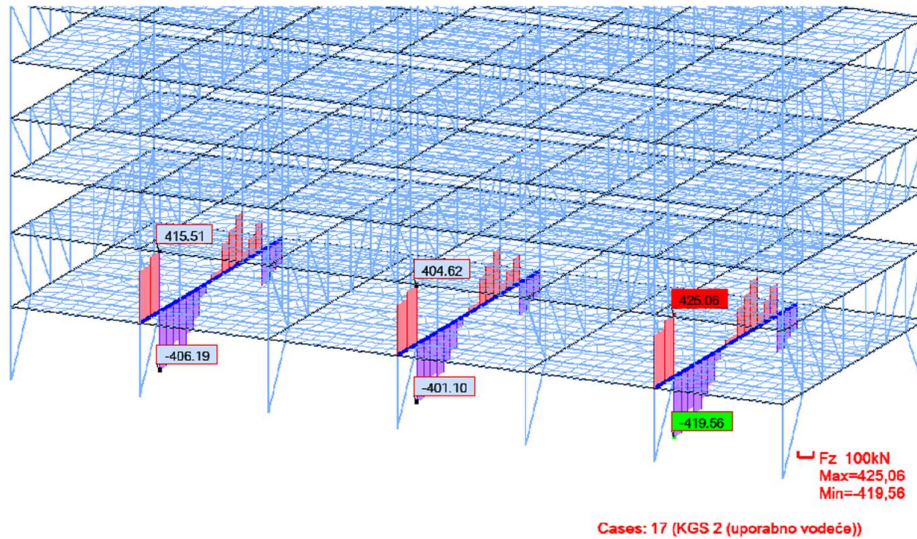
S obzirom da pojasevi rešetki na razini prizemlja i krova opterećeniji u odnosu na druge jer se ispod njih ne nalaze nove rešetke koje bi se oslanjale što znači da preuzimaju dvostruku veću površinu opterećenja. Iz tog razloga će se ti pojasevi razmatrati zasebno.

### 7.1.2.7 Grede u prizemlju koje nisu u sustavu rešetke:HEB 450

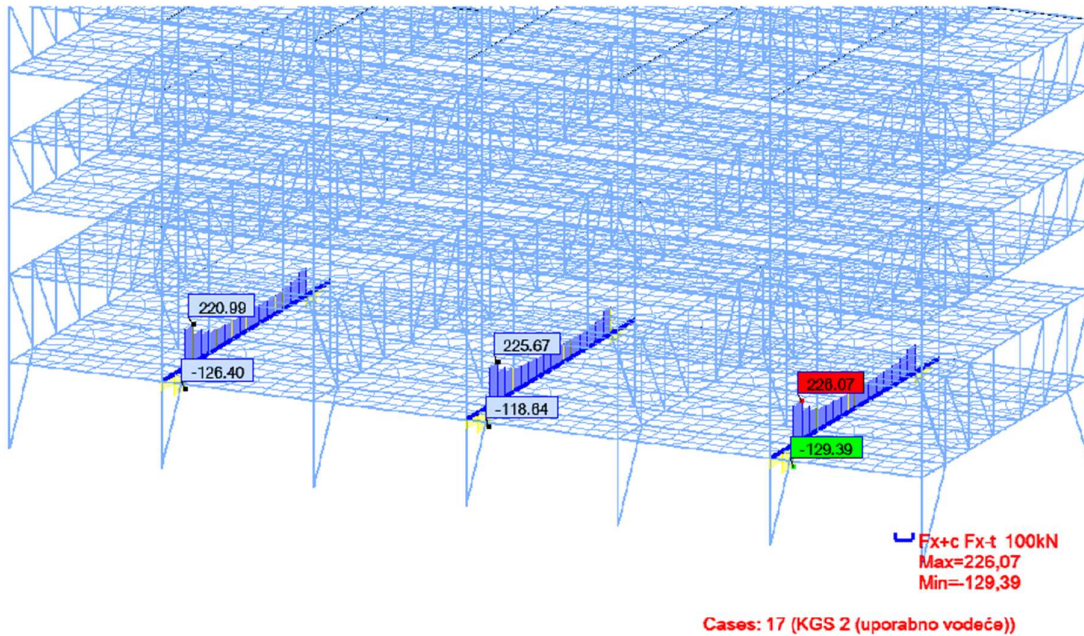
Za profil gredi u prizemlju koje nisu u staggered truss sustavu je izabran HEB450. Sljedeće slike(40.,41.,42.) prikazuje vrijednosti unutarnjih sila na koje je HEB450 dimenzioniran zadovoljavajući kriterije proračuna ( mjerodavna kombinacija KGS2 ).



Slika 40.Momenti savijanja gredi u prizemlju



Slika 41.Poprečna sila gredi u prizemlju



Slika 42. Uzdužna sila gredi u prizemlju

### 7.1.2.8 Dijagonalne ukrute na razini prizemlja: 300x300x12,5

Za profil dijagonalnih ukruta na razini prizemlja je izabran 300x300x12,5. Sljedeća tablica (49.) prikazuje vrijednosti unutarnjih sila na koje je 300x300x12,5 dimenzioniran zadovoljavajući kriterije proračuna.

Tablica 49. Unutarnje sile dijagonalnih ukruta na razini prizemlja

- Case: 18 (KGS 3 (vjetar Y vodeće)) Active modes: 1..100; CQC

	FX (kN)	FY (kN)	FZ (kN)	MX (kNm)	MY (kNm)	MZ (kNm)
<b>MAX</b>	3305,13	0,02	14,49	0,0	0,0	0,0
Member	2076	2073	2076	2071	2071	2071
Node	19	5	19	13	13	13
Case	18	18	18	18	18	18
<b>MIN</b>	-129,12	-0,10	-6,13	0,0	0,0	0,0
Member	2071	2077	2073	2071	2071	2071
Node	65	23	41	13	13	13
Case	18	18	18	18	18	18



Tablica 50. Maksimalne vrijednosti unutarnjih sila u dijagonalnim ukрутama na razini prizemlja

HEA 300x300x12,5 : razina prizemlja	
Max <b>N</b> [kN]	3305 kN
Max <b>My</b> [kNm]	zanemarivo
Max <b>Mz</b> [kNm]	zanemarivo
Max <b>Vy</b> [kN]	zanemarivo
Max <b>Vz</b> [kN]	zanemarivo

## 7.2 DINAMIČKA ANALIZA KONSTRUKCIJE

Modalna analiza je napravljena u računalnom programu „Robot“ te su njezini rezultati prikazani u tablici. U prva dva moda su translacijska te se u njima aktivira oko 80 % mase, a u prvih deset modova gotovo 100% čime je uvjet da se u prvim modovima aktivira gotovo cijela konstrukcija zadovoljen. Time zaključujemo da se konstrukcija globalno ponaša pravilno. Na sljedećim slikama su prikazana prva dva moda koja su translacijska te treći koji je rotacijski.

Tablica 51. Rezultati modalne analize

- Case: 9 (Modal ) Active modes: 1..10; CQC

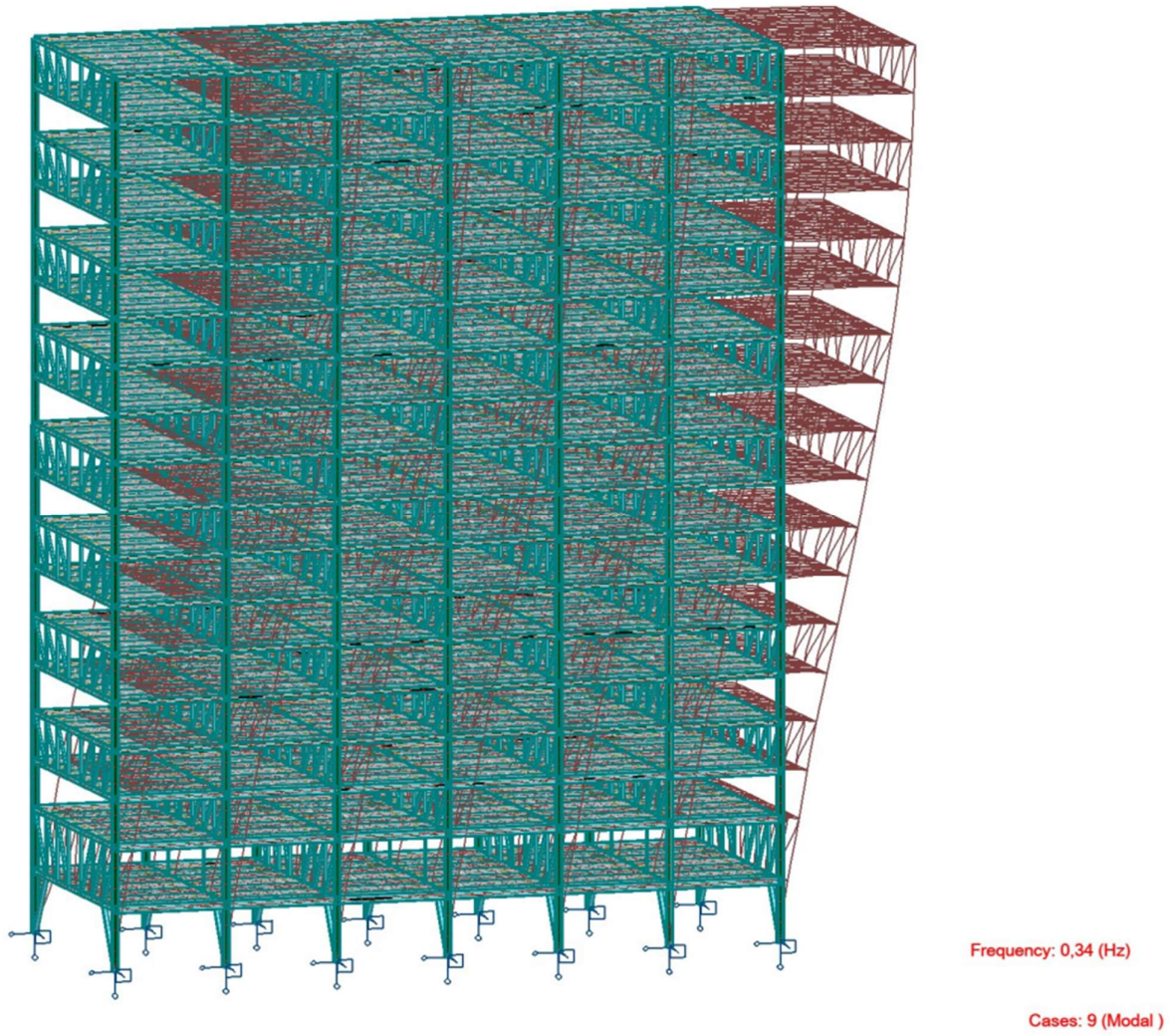
Case/Mode	Frequency (Hz)	Period (sec)	Rel.mas.UX (%)	Rel.mas.UY (%)
9/ 1	0,34	2,92	79,29	0,00
9/ 2	0,45	2,22	79,29	89,33
9/ 3	0,53	1,90	79,29	89,33
9/ 4	1,01	0,99	90,21	89,33
9/ 5	1,36	0,74	90,21	96,75
9/ 6	1,55	0,64	90,21	96,75
9/ 7	1,72	0,58	94,37	96,75
9/ 8	2,46	0,41	96,20	96,75
9/ 9	2,48	0,40	96,20	98,11
9/ 10	2,71	0,37	96,20	98,11

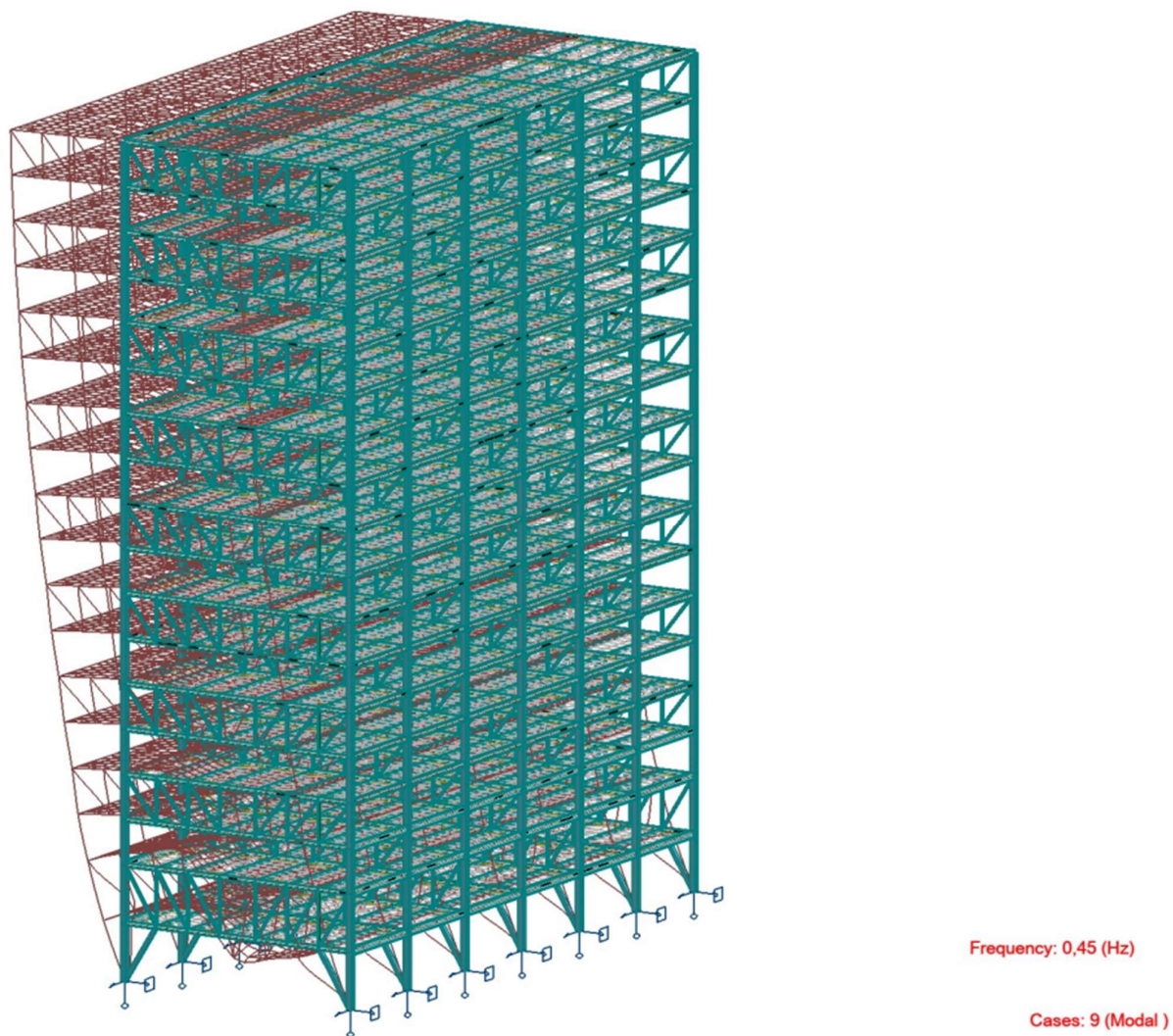
Case/Mode	Rel.mas.UZ (%)	Cur.mas.UX (%)	Cur.mas.UY (%)	Cur.mas.UZ (%)
9/ 1	0,0	79,29	0,00	0,0
9/ 2	0,0	0,00	89,33	0,0
9/ 3	0,0	0,00	0,00	0,0
9/ 4	0,0	10,92	0,00	0,0
9/ 5	0,0	0,00	7,42	0,0
9/ 6	0,0	0,00	0,00	0,0
9/ 7	0,0	4,17	0,00	0,0
9/ 8	0,0	1,83	0,00	0,0
9/ 9	0,0	0,00	1,36	0,0
9/ 10	0,0	0,00	0,00	0,0

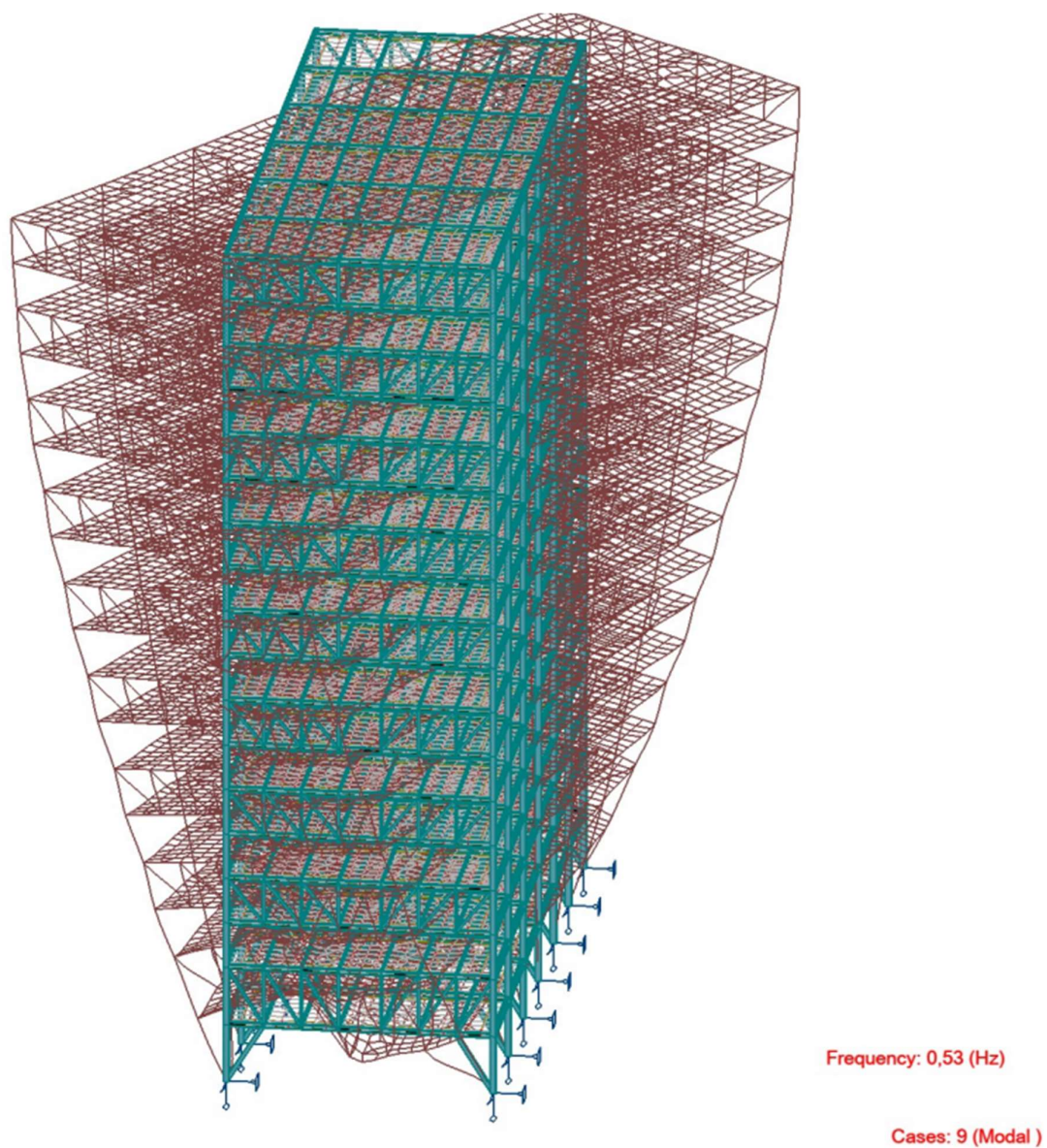
Case/Mode	Total mass UX (kg)	Total mass UY (kg)	Total mass UZ (kg)
9/ 1	10506417,57	10506417,57	0,0
9/ 2	10506417,57	10506417,57	0,0



Slika 43. 1. mod osciliranja-translacija u smjeru okvira



Slika 44. 2. mod osciliranja-translacija u smjeru rešetke



Slika 45. 3. mod osciliranja-torzija

## 7.2.1 Rezultati dinamičke analize

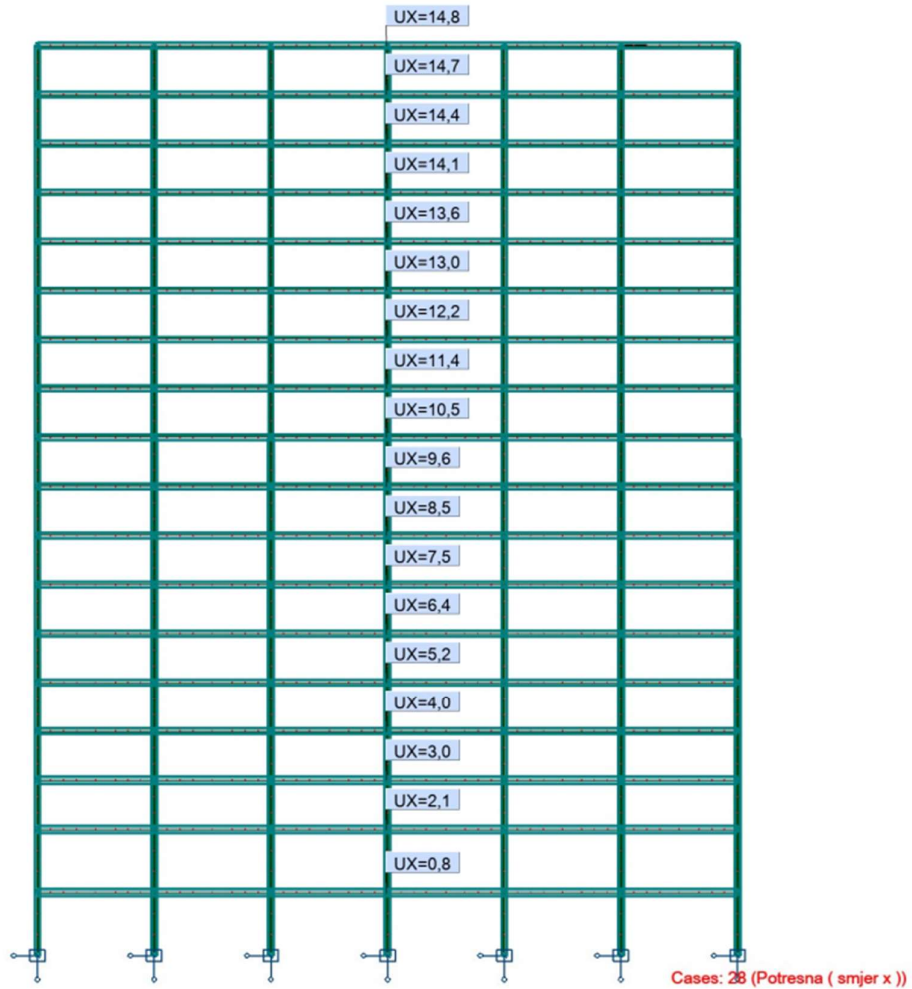
U sljedećem poglavlju (7.2.1.1.) su prikazani međukatni pomaci za potresne kombinacije te ukupna vertikalna sila za iste. Ti parametri su potrebni kako bi se odredila klasifikacija čelične konstrukcije te odredili potrebnu uzimanja u obzir  $P-\Delta$  učinaka, odnosno zadovoljili zahtjev da ne smije doći do rušenja i zahtjev za ograničena oštećenja. Navedeni zahtjevi su propisani u normi Norma EN 1998-1. Zahtjev da ne smije doći do rušenja uzima povratni period potresa od 475 godina, a ograničena oštećenja 95 godina.

### 7.2.1.1 Pomaci uslijed potresnog opterećenja

Tablica 52. Postavke potresnog opterećenja (povratni period 475g) u smjeru okvira (lokacija Osijek)

Tablica 53. Postavke potresnog opterećenja (povratni period 475g) u smjeru rešetki (lokacija Osijek)

Valja naglasiti da prema seizmičkim kartama Hrvatske na lokaciji Osijeka vršno ubrzanje potresa varira između različitih mikrolokacija

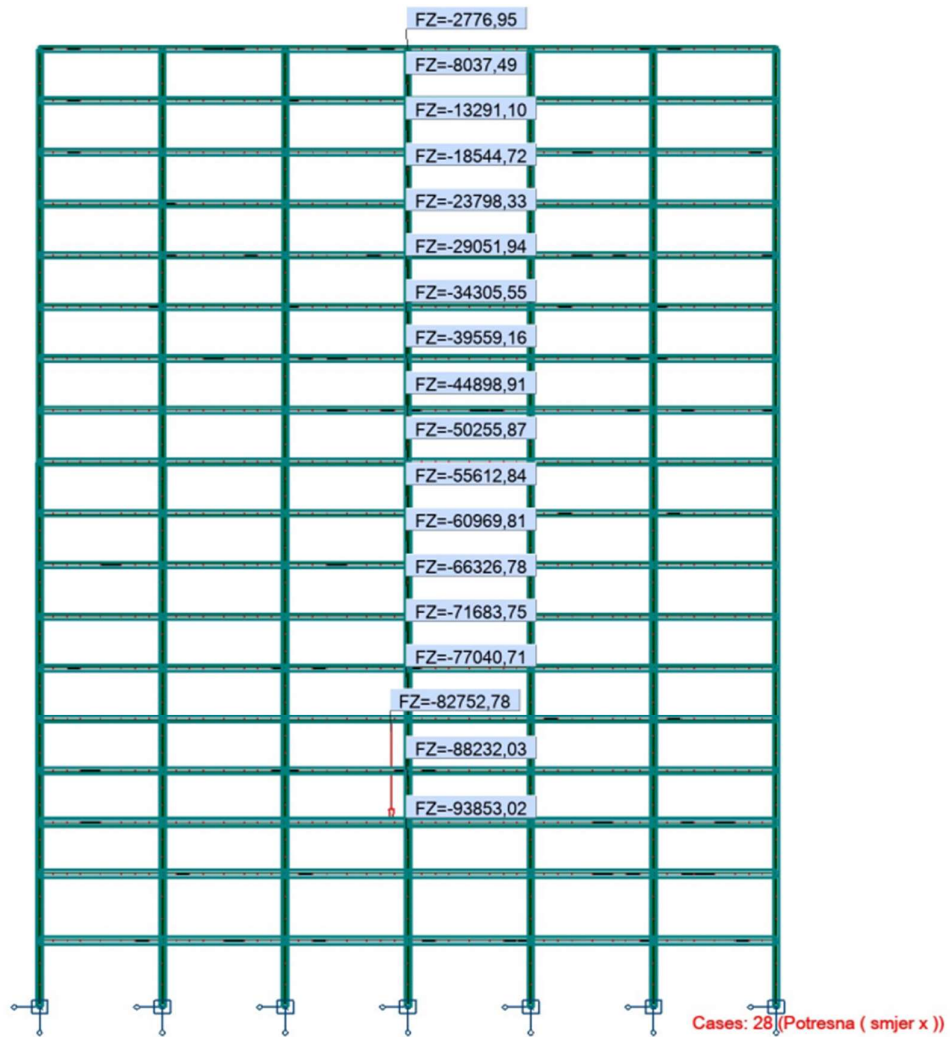


Slika 46. Pomaci ( u cm ) za potres u smjeru okvira

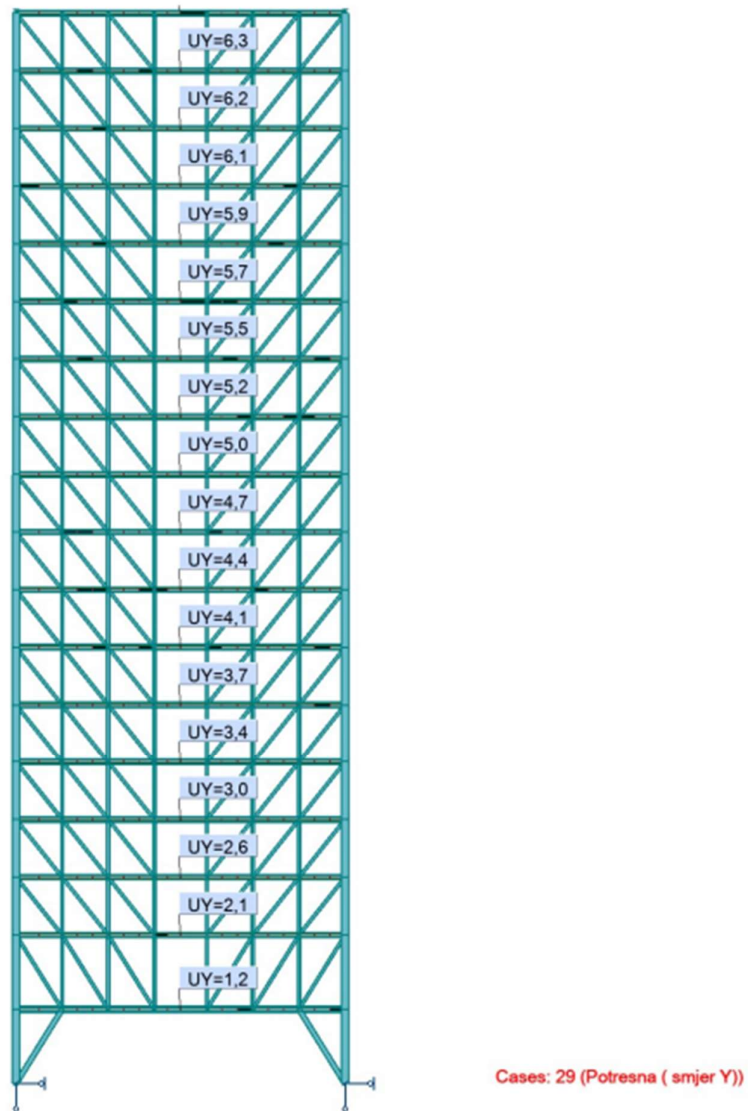


Slika 47. Potresne sile ( u kN ) za potres u smjeru okvira

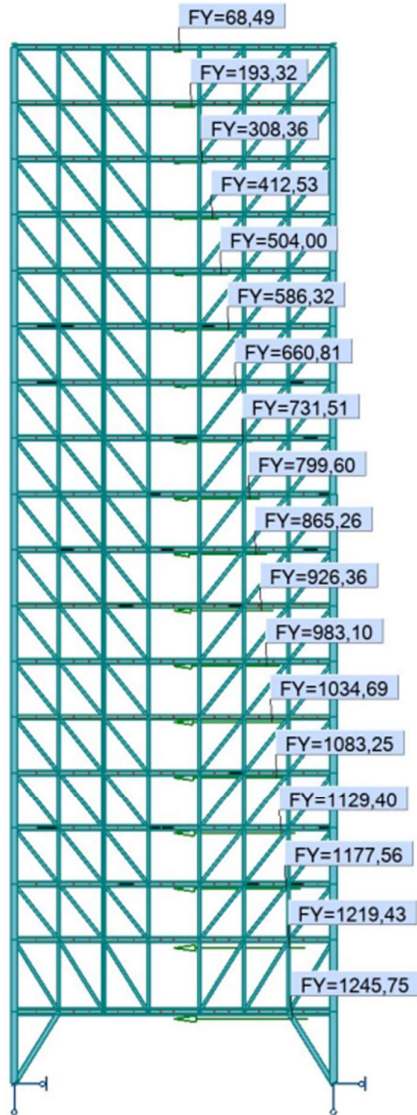




Slika 48. Vertikalno opterećenje ( u kN ) za potres u smjeru okvira

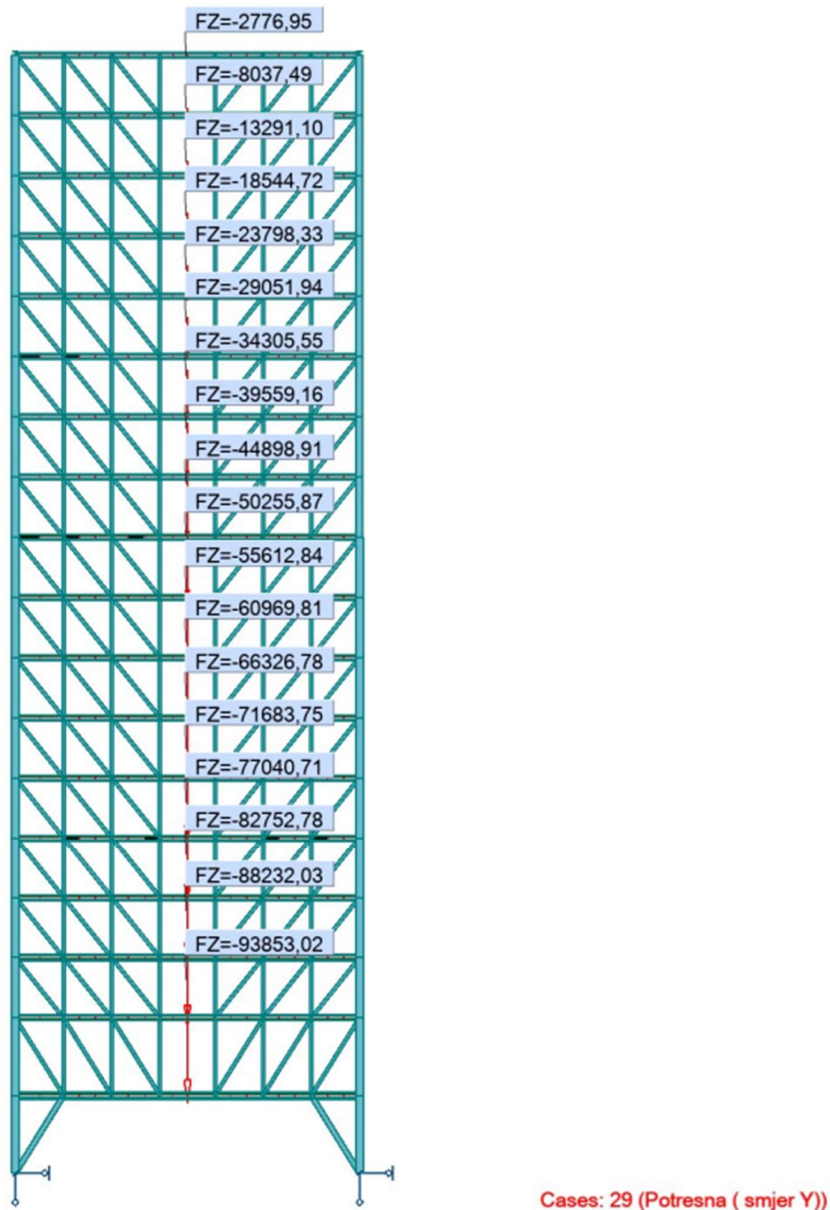


Slika 49. Pomaci ( u cm ) za potres u smjeru rešetki



Cases: 29 (Potresna ( smjer Y))

Slika 50. Potresne sile ( u kN ) za potres u smjeru rešetke



Slika 51. Vertikalne sile ( u kN ) za potres u smjeru rešetki

Ponašanje konstrukcije na djelovanja proračunate su obuhvaćajući odziv potresa u oba smjera pri čemu se odziv za pojedini smjer dobiva sumiranjem punog odziva tog smjera te 30% odziva drugog horizontalnog smjera. Vrijednosti sila dobivenih potresnom kombinacijom se uvećavaju za faktor  $\theta$  te se njime uzimaju u obzir učinci drugog reda pri potresu. Prema HRN EN 1998-1, faktor  $\theta$  ne smije biti veći od 0,3, a ako je između 0,1 i 0,3 onda se moraju uzeti u obzir učinci drugog reda.

Tablica 54. Vrijednosti faktora  $\theta$  za smjer rešetke

ETAŽA	$P_{tot}$ [kN]	$V_{tot}$ [kN]	$d_r$ [m]	$h$ [m]	$\theta$ [1]	Rezultat	Uvjet ispunjen?
Prizemlje	93853	1245	0,012	4,5	0,201024	$0,1 < \theta \leq 0,2$	Potresni faktor $1/(1-\theta)$
1. etaža	88232	1219	0,009	4,5	0,144761	$0,1 < \theta \leq 0,2$	Potresni faktor $1/(1-\theta)$
2. etaža	82752	1177	0,005	3,5	0,100439	$0,1 > \theta$	Potresni faktor $1/(1-\theta)$
3. etaža	77040	1129	0,004	3,5	0,077986	$0,1 > \theta$	Potresni faktor $1/(1-\theta)$
4. etaža	71683	1083	0,004	3,5	0,075645	$0,1 > \theta$	Potresni faktor $1/(1-\theta)$
5. etaža	66236	1034	0,003	3,5	0,054907	$0,1 > \theta$	Potresni faktor $1/(1-\theta)$
6. etaža	60969	983	0,004	3,5	0,070884	$0,1 > \theta$	Potresni faktor $1/(1-\theta)$
7. etaža	55612	926	0,003	3,5	0,051477	$0,1 > \theta$	Potresni faktor $1/(1-\theta)$
8. etaža	50255	865	0,003	3,5	0,049799	$0,1 > \theta$	Potresni faktor $1/(1-\theta)$
9. etaža	44898	799	0,003	3,5	0,048165	$0,1 > \theta$	Potresni faktor $1/(1-\theta)$
10. etaža	39559	731	0,003	3,5	0,046385	$0,1 > \theta$	Potresni faktor $1/(1-\theta)$
11. etaža	34305	660	0,002	3,5	0,029701	$0,1 > \theta$	Potresni faktor $1/(1-\theta)$
12. etaža	29051	586	0,002	3,5	0,028329	$0,1 > \theta$	Potresni faktor $1/(1-\theta)$
13. etaža	23798	504	0,002	3,5	0,026982	$0,1 > \theta$	Potresni faktor $1/(1-\theta)$
14. etaža	18544	412	0,002	3,5	0,02572	$0,1 > \theta$	Potresni faktor $1/(1-\theta)$
15. etaža	13291	308	0,001	3,5	0,012329	$0,1 > \theta$	Potresni faktor $1/(1-\theta)$
16. etaža	8037	193	0,001	3,5	0,011898	$0,1 > \theta$	Potresni faktor $1/(1-\theta)$
17. etaža	2776	68	0,001	3,5	0,011664	$0,1 > \theta$	Potresni faktor $1/(1-\theta)$

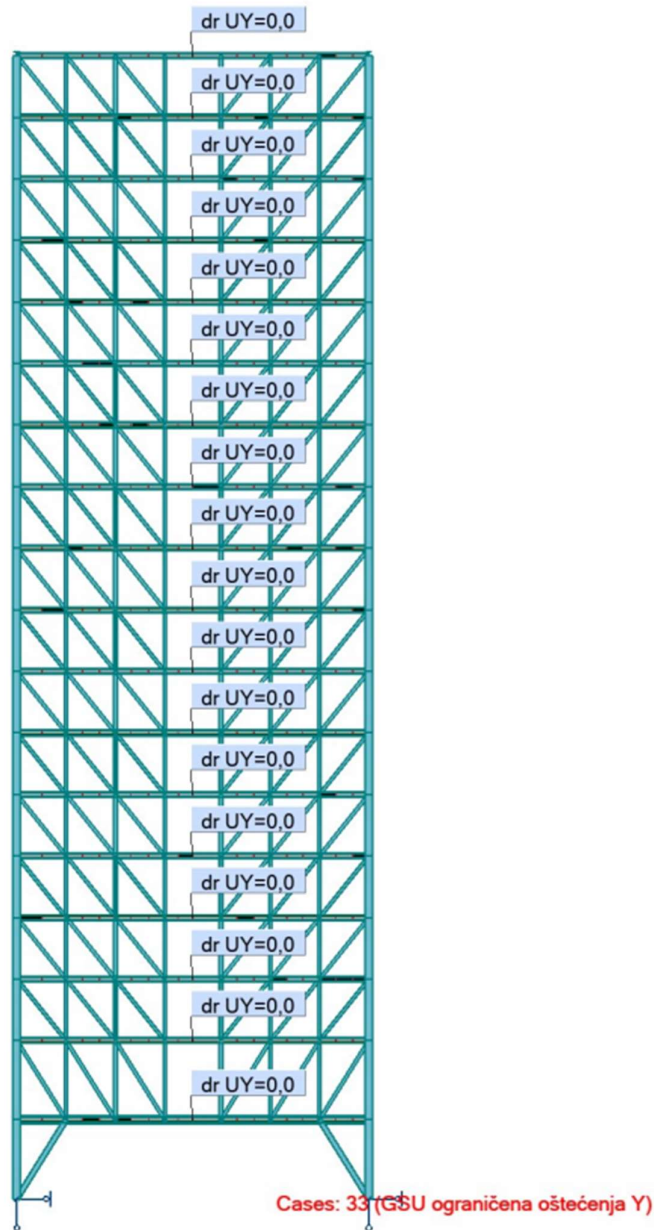
Učinke drugog reda potrebno je uzeti u obzir budući da je faktor  $\theta$  veći od 0,1. S obzirom da je faktor na pojedinim etažama veći od 0,2, bilo bi poželjno napraviti detaljniju analizu ponašanja konstrukcije uslijed djelovanja potresnog opterećenja.

Tablica 55. Vrijednosti faktora  $\theta$  za smjer okvira

ETAŽA	$P_{tot}$ [kN]	$V_{tot}$ [kN]	$d_r$ [m]	$h$ [m]	$\theta$ [1]	Rezultat	Uvjet ispunjen?
Prizemlje	93853	1111	0,008	4,5	0,15018	$0,1 < \theta \leq 0,2$	Potresni faktor $1/(1-\theta)$
1. etaža	88232	1101	0,013	4,5	0,23151	$0,2 < \theta \leq 0,3$	Potresni faktor $1/(1-\theta)$
2. etaža	82752	1079	0,009	3,5	0,197211	$0,1 < \theta \leq 0,2$	Potresni faktor $1/(1-\theta)$
3. etaža	77040	1050	0,01	3,5	0,209633	$0,2 < \theta \leq 0,3$	Potresni faktor $1/(1-\theta)$
4. etaža	71683	1021	0,012	3,5	0,240715	$0,2 < \theta \leq 0,3$	Potresni faktor $1/(1-\theta)$
5. etaža	66236	985	0,012	3,5	0,230553	$0,2 < \theta \leq 0,3$	Potresni faktor $1/(1-\theta)$
6. etaža	60969	942	0,011	3,5	0,203415	$0,2 < \theta \leq 0,3$	Potresni faktor $1/(1-\theta)$
7. etaža	55612	891	0,011	3,5	0,196162	$0,1 < \theta \leq 0,2$	Potresni faktor $1/(1-\theta)$
8. etaža	50255	834	0,01	3,5	0,172165	$0,1 < \theta \leq 0,2$	Potresni faktor $1/(1-\theta)$
9. etaža	44898	772	0,009	3,5	0,149549	$0,1 < \theta \leq 0,2$	Potresni faktor $1/(1-\theta)$
10. etaža	39559	705	0,009	3,5	0,144288	$0,1 < \theta \leq 0,2$	Potresni faktor $1/(1-\theta)$
11. etaža	34305	632	0,008	3,5	0,124069	$0,1 < \theta \leq 0,2$	Potresni faktor $1/(1-\theta)$
12. etaža	29051	554	0,007	3,5	0,104877	$0,1 < \theta \leq 0,2$	Potresni faktor $1/(1-\theta)$
13. etaža	23798	472	0,006	3,5	0,086433	$0,1 > \theta$	Potresni faktor $1/(1-\theta)$
14. etaža	18544	388	0,005	3,5	0,068277	$0,1 > \theta$	Potresni faktor $1/(1-\theta)$
15. etaža	13291	295	0,004	3,5	0,051491	$0,1 > \theta$	Potresni faktor $1/(1-\theta)$
16. etaža	8037	189	0,002	3,5	0,024299	$0,1 > \theta$	Potresni faktor $1/(1-\theta)$
17. etaža	2776	68	0,001	3,5	0,011664	$0,1 > \theta$	Potresni faktor $1/(1-\theta)$

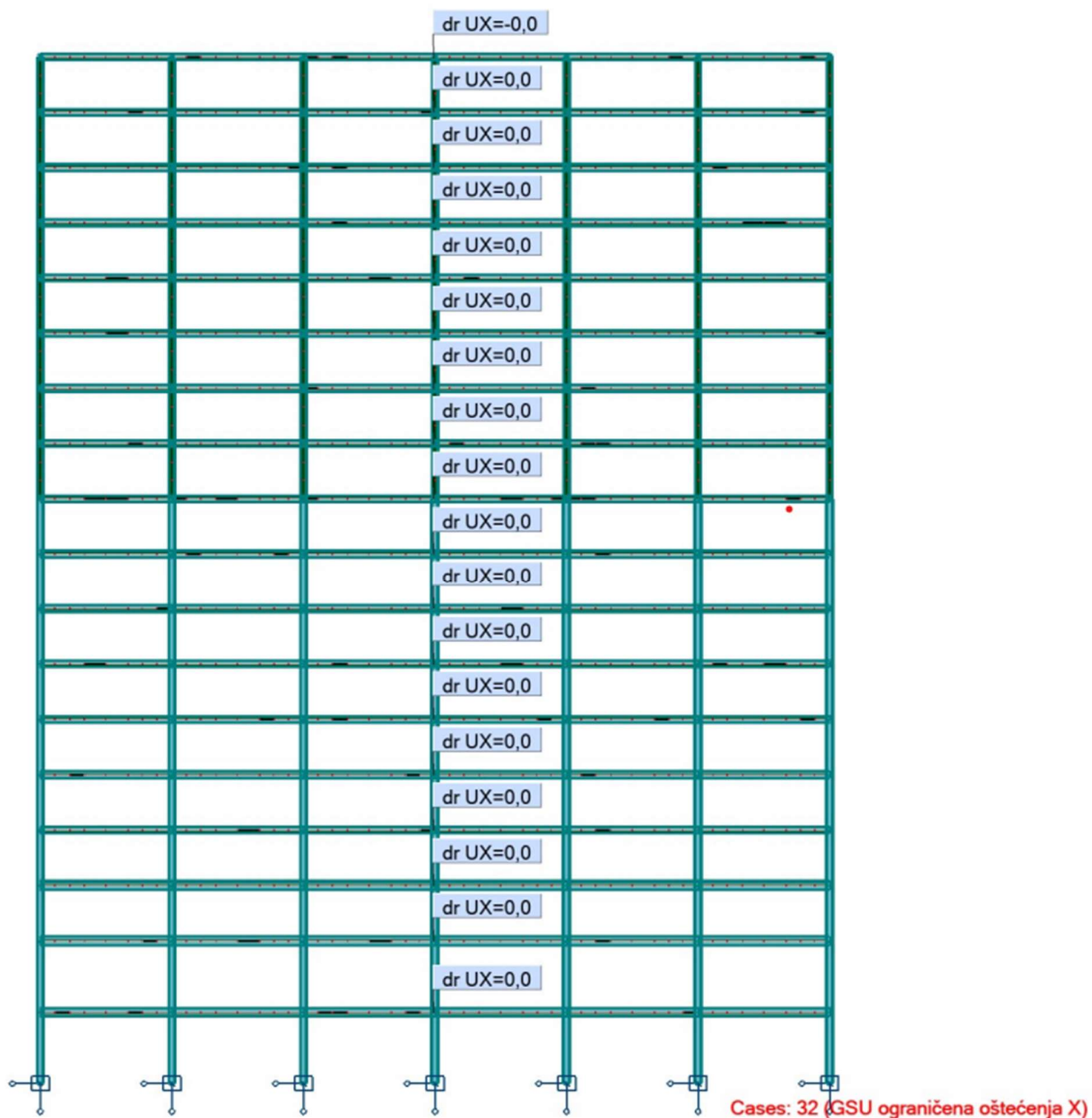
Učinke drugog reda potrebno je uzeti u obzir budući da je faktor  $\theta$  veći od 0,1. S obzirom da je faktor na pojedinim etažama veći od 0,2, bilo bi poželjno napraviti detaljniju analizu ponašanja konstrukcije uslijed potresnog opterećenja.

Na sljedećim slikama ( 52 i 53 ) su prikazani pomaci konstrukcije uslijed djelovanja potresa povratnog perioda 95 godina vezano za zahtjev ograničenih oštećenja.



**Slika 52.** Pomaci ( u cm ) za zahtjev ograničenih oštećenja u smjeru rešetki ( smjer Y )

Iz prikazanih pomaka se zaključuje da konstrukcija zadovoljava zahtjev ograničenih oštećenja konstrukcijskih i nekonstrukcijskih elemenata u smjeru rešetki.



Slika 53. Pomaci ( u cm ) za zahtjev ograničenih oštećenja u smjeru okvira ( smjer X )

Iz prikazanih pomaka se zaključuje da konstrukcija zadovoljava zahtjev ograničenih oštećenja konstrukcijskih i nekonstrukcijskih elemenata u smjeru okvira.



### 7.2.1.2 Unutarnje sile uslijed potresnog opterećenja

#### 7.2.1.2.1 Stup: HD 400x677:prizemlje -9.kat

U sljedećim tablicama ( 56,57,58.) dane su unutarnje sile u stupu **HD400x677** za potresne kombinacije u smjeru x i y.

**Tablica 56.**Unutarnje sile u stupu HD400x677 uslijed potresnog opterećenja-smjer x

- Case: 28 (Potresna ( smjer x ))

	FX (kN)	FY (kN)	FZ (kN)	MX (kNm)	MY (kNm)	MZ (kNm)
<b>MAX</b>	7391,87	53,80	132,15	10,32	146,51	94,58
<b>Member</b>	83	1865	28	220	1961	311
<b>Node</b>	4	923	26	73	991	74
<b>Case</b>	28 (C) (CQC)	28 (C) (CQC)	28 (C) (CQC)	28 (C) (CQC)	28 (C) (CQC)	28 (C) (CQC)
<b>MIN</b>	-1115,48	-52,48	-113,19	-9,76	-362,33	-90,21
<b>Member</b>	269	1868	28	227	227	318
<b>Node</b>	81	927	4	80	80	81
<b>Case</b>	28 (C) (CQC)	28 (C) (CQC)	28 (C) (CQC)	28 (C) (CQC)	28 (C) (CQC)	28 (C) (CQC)

**Tablica 57.**Unutarnje sile u stupu HD400x677 uslijed potresnog opterećenja-smjer y

- Case: 29 (Potresna ( smjer Y ))

	FX (kN)	FY (kN)	FZ (kN)	MX (kNm)	MY (kNm)	MZ (kNm)
<b>MAX</b>	7567,77	55,60	148,82	10,28	148,55	97,69
<b>Member</b>	85	228	28	220	1961	311
<b>Node</b>	8	74	26	73	991	74
<b>Case</b>	29 (C) (CQC)	29 (C) (CQC)	29 (C) (CQC)	29 (C) (CQC)	29 (C) (CQC)	29 (C) (CQC)
<b>MIN</b>	-1079,84	-51,91	-96,95	-9,79	-238,63	-87,10
<b>Member</b>	1909	1868	28	227	227	318
<b>Node</b>	930	927	4	80	80	81
<b>Case</b>	29 (C) (CQC)	29 (C) (CQC)	29 (C) (CQC)	29 (C) (CQC)	29 (C) (CQC)	29 (C) (CQC)

**Tablica 58.**Maksimalne vrijednosti sila u stupu HD400x677 uslijed potresnog opterećenja

HD 400x677: prizemlje-9.kat	
Max N [kN]	7391 kN
Max My [kNm]	362 kNm
Max Mz [kNm]	97 kNm
Max Fy [kN]	55 kN
Max Fz [kN]	146 kN

## 7.2.1.2.2 Stup: HD400x434:10.kat-17.kat

U sljedećim tablicama ( 59.,60.,61.) dane su unutarnje sile u stupu **HD400x434** za potresne kombinacije u smjeru x i y.

**Tablica 59.**Unutarnje sile u stupu HD 400x434 uslijed potresnog opterećenja-smjer x

- Case: 28 (Potresna ( smjer X ))

	FX (kN)	FY (kN)	FZ (kN)	MX (kNm)	MY (kNm)	MZ (kNm)
<b>MAX</b>	3592,06	33,94	99,54	0,30	146,51	59,61
<b>Member</b>	1156	1719	1149	1843	1961	1148
<b>Node</b>	719	871	771	928	991	770
<b>Case</b>	28 (C) (CQC)	28 (C) (CQC)	28 (C) (CQC)	28 (C) (CQC)	28 (C) (CQC)	28 (C) (CQC)
<b>MIN</b>	33,82	-33,27	-79,19	-0,30	-180,22	-59,17
<b>Member</b>	1956	1722	1955	1837	730	1719
<b>Node</b>	986	594	929	866	194	871
<b>Case</b>	28 (C) (CQC)	28 (C) (CQC)	28 (C) (CQC)	28 (C) (CQC)	28 (C) (CQC)	28 (C) (CQC)

**Tablica 60.**Unutarnje sile u stupu HD400x434 uslijed potresnog opterećenja-smjer y

- Case: 29 (Potresna ( smjer Y ))

	FX (kN)	FY (kN)	FZ (kN)	MX (kNm)	MY (kNm)	MZ (kNm)
<b>MAX</b>	3660,45	38,21	86,11	0,31	148,55	69,93
<b>Member</b>	1156	1146	1149	1843	1961	1146
<b>Node</b>	719	715	771	928	991	715
<b>Case</b>	29 (C) (CQC)	29 (C) (CQC)	29 (C) (CQC)	29 (C) (CQC)	29 (C) (CQC)	29 (C) (CQC)
<b>MIN</b>	32,86	-33,24	-79,38	-0,30	-156,55	-58,57
<b>Member</b>	1956	1722	1955	1837	1955	1719
<b>Node</b>	986	594	929	866	985	871
<b>Case</b>	29 (C) (CQC)	29 (C) (CQC)	29 (C) (CQC)	29 (C) (CQC)	29 (C) (CQC)	29 (C) (CQC)

**Tablica 61.**Maksimalne vrijednosti unutarnjih sila u stupu uslijed potresnog opterećenja

<b>HD 400x463: prizemlje-9.kat</b>	
Max N [kN]	3660 kN
Max My [kNm]	180 kNm
Max Mz [kNm]	69 kNm
Max Fy [kN]	38 kN
Max Fz [kN]	99 kN

## 7.2.1.2.3 Greda okvira :HEM 600: prizemlje -2.kat

U sljedećim tablicama ( 61.,63.,64.) dane su unutarnje sile u gredi okvira **HEM600** za potresne kombinacije u smjeru x i y.

**Tablica 62.** Unutarnje sile u gredi okvira HEM 600 uslijed potresnog opterećenja-smjer x

- Case: 28 (Potresna ( smjer x ))

	FX (kN)	FY (kN)	FZ (kN)	MX (kNm)	MY (kNm)	MZ (kNm)
<b>MAX</b>	278,18	53,38	128,85	10,32	-152,69	32,66
<b>Member</b>	227	228	227	220	260	228
<b>Node</b>	81	74	80	73	78	74
<b>Case</b>	28 (C) (CQC)	28 (C) (CQC)	28 (C) (CQC)	28 (C) (CQC)	28 (C) (CQC)	28 (C) (CQC)
<b>MIN</b>	-143,01	-50,00	-25,15	-9,76	-362,33	-30,74
<b>Member</b>	259	235	260	227	227	235
<b>Node</b>	84	81	79	80	80	81
<b>Case</b>	28 (C) (CQC)	28 (C) (CQC)	28 (C) (CQC)	28 (C) (CQC)	28 (C) (CQC)	28 (C) (CQC)

**Tablica 63.** Unutarnje sile u gredi okvira HEM 600 uslijed potresnog opterećenja-smjer Y

- Case: 29 (Potresna ( smjer Y ))

	FX (kN)	FY (kN)	FZ (kN)	MX (kNm)	MY (kNm)	MZ (kNm)
<b>MAX</b>	300,65	55,60	100,18	10,28	-37,63	34,07
<b>Member</b>	227	228	220	220	260	228
<b>Node</b>	81	74	73	73	78	74
<b>Case</b>	29 (C) (CQC)	29 (C) (CQC)	29 (C) (CQC)	29 (C) (CQC)	29 (C) (CQC)	29 (C) (CQC)
<b>MIN</b>	-141,60	-47,80	-53,78	-9,79	-238,63	-29,33
<b>Member</b>	259	235	260	227	227	235
<b>Node</b>	84	81	79	80	80	81
<b>Case</b>	29 (C) (CQC)	29 (C) (CQC)	29 (C) (CQC)	29 (C) (CQC)	29 (C) (CQC)	29 (C) (CQC)

**Tablica 64.** Maksimalne vrijednosti unutarnjih sila u gredi HEM 600 uslijed potresnog opterećenja

<b>HEM600: prizemlje-2.kat</b>	
Max N [kN]	300 kN
Max My [kNm]	362 kNm
Max Mz [kNm]	34 kNm
Max Fy [kN]	55 kN
Max Fz [kN]	128 kN

## 7.2.1.2.4 Greda okvira: HEM 450: 3.kat-17.kat

U sljedećim tablicama ( 65.,66.,67.) dane su unutarnje sile u gredi okvira **HEM450** za potresne kombinacije u smjeru x i y.

**Tablica 65.** Unutarnje sile u gredi okvira HEM 450 uslijed potresnog opterećenja-smjer X

- Case: 28 (Potresna ( smjer x ))

	FX (kN)	FY (kN)	FZ (kN)	MX (kNm)	MY (kNm)	MZ (kNm)
<b>MAX</b>	233,37	53,80	100,54	7,31	73,64	32,83
<b>Member</b>	1858	1865	681	331	1969	1865
<b>Node</b>	930	923	516	130	986	923
<b>Case</b>	28 (C) (CQC)	28 (C) (CQC)	28 (C) (CQC)	28 (C) (CQC)	28 (C) (CQC)	28 (C) (CQC)
<b>MIN</b>	-184,06	-52,48	-76,88	-6,90	-290,16	-32,11
<b>Member</b>	1735	1868	1869	1746	681	1859
<b>Node</b>	874	927	928	872	516	930
<b>Case</b>	28 (C) (CQC)	28 (C) (CQC)	28 (C) (CQC)	28 (C) (CQC)	28 (C) (CQC)	28 (C) (CQC)

**Tablica 66.** Unutarnje sile u gredi okvira HEM 450 uslijed potresnog opterećenja-smjer Y

- Case: 29 (Potresna ( smjer Y))

	FX (kN)	FY (kN)	FZ (kN)	MX (kNm)	MY (kNm)	MZ (kNm)
<b>MAX</b>	235,53	54,22	83,41	7,24	75,02	33,11
<b>Member</b>	1864	1865	1397	331	1969	1869
<b>Node</b>	923	923	257	130	986	927
<b>Case</b>	29 (C) (CQC)	29 (C) (CQC)	29 (C) (CQC)	29 (C) (CQC)	29 (C) (CQC)	29 (C) (CQC)
<b>MIN</b>	-179,63	-51,91	-79,04	-6,91	-216,09	-31,83
<b>Member</b>	1735	1868	1869	1746	1397	1859
<b>Node</b>	874	927	928	872	257	930
<b>Case</b>	29 (C) (CQC)	29 (C) (CQC)	29 (C) (CQC)	29 (C) (CQC)	29 (C) (CQC)	29 (C) (CQC)

**Tablica 67.** Maksimalne vrijednosti unutarnjih sila uslijed potresnog opterećenja u gredi HEM 450

HEM450: 3.kat-17.kat	
Max N [kN]	236 kN
Max My [kNm]	216 kNm
Max Mz [kNm]	33 kNm
Max Fy [kN]	53 kN
Max Fz [kN]	100 kN

## 7.2.1.2.5 Ispuna rešetke : 180x180x12,5

U sljedećim tablicama ( 68.,69.,70.) dane su unutarnje sile u ispuni rešetke 180x180x12,5 za potresne kombinacije u smjeru x i y.

Tablica 68. Unutarnje sile u ispuni rešetke 180x180x12,5 uslijed potresnog opterećenja-smjer X

- Case: 28 (Potresna ( smjer x ))

	FX (kN)	FY (kN)	FZ (kN)	MX (kNm)	MY (kNm)	MZ (kNm)
<b>MAX</b>	799,17	0,00	0,90	0,0	0,00	0,00
<b>Member</b>	268	1824	1676	151	859	425
<b>Node</b>	334	863	385	39	615	180
<b>Case</b>	28 (C) (CQC)	28 (C) (CQC)	28 (C) (CQC)	28 (C) (CQC)	28 (C) (CQC)	28 (C) (CQC)
<b>MIN</b>	-1115,48	-0,00	-0,90	0,0	-0,00	-0,00
<b>Member</b>	269	425	1811	151	381	1824
<b>Node</b>	81	124	909	39	152	920
<b>Case</b>	28 (C) (CQC)	28 (C) (CQC)	28 (C) (CQC)	28 (C) (CQC)	28 (C) (CQC)	28 (C) (CQC)

Tablica 69. Unutarnje sile u ispuni okvira 180x180x12,5 uslijed potresnog opterećenja-smjer Y

- Case: 29 (Potresna ( smjer Y ))

	FX (kN)	FY (kN)	FZ (kN)	MX (kNm)	MY (kNm)	MZ (kNm)
<b>MAX</b>	828,64	0,00	0,90	0,0	0,00	0,00
<b>Member</b>	268	1824	530	151	859	425
<b>Node</b>	334	863	178	39	615	180
<b>Case</b>	29 (C) (CQC)	29 (C) (CQC)	29 (C) (CQC)	29 (C) (CQC)	29 (C) (CQC)	29 (C) (CQC)
<b>MIN</b>	-1079,84	-0,00	-0,90	0,0	-0,00	-0,00
<b>Member</b>	1909	425	1811	151	381	1824
<b>Node</b>	930	124	909	39	152	920
<b>Case</b>	29 (C) (CQC)	29 (C) (CQC)	29 (C) (CQC)	29 (C) (CQC)	29 (C) (CQC)	29 (C) (CQC)

Tablica 70. Maksimalne vrijednosti unutarnjih sila u ispuni rešetke 180x180x12,5 uslijed potresnog opterećenja

180x180x12,5	
Max N [kN]	1079 kN
Max My [kNm]	zanemarivo
Max Mz [kNm]	zanemarivo
Max Fy [kN]	zanemarivo
Max Fz [kN]	zanemarivo

## 7.2.1.2.6 Pojasevi rešetke: HEA 360

U sljedećim tablicama ( 71.,72.,73.) dane su unutarnje sile u pojasevima rešetke **HEA360** za potresne kombinacije u smjeru x i y.

**Tablica 71.** Unutarnje sile u pojasevima rešetki HEA 360 uslijed potresnog opterećenja-smjer X

- Case: 28 (Potresna ( smjer x ))

	FX (kN)	FY (kN)	FZ (kN)	MX (kNm)	MY (kNm)	MZ (kNm)
<b>MAX</b>	273,44	1,16	9,53	0,79	0,00	0,00
<b>Member</b>	1856	1968	31	213	1963	1500
<b>Node</b>	927	984	20	80	986	368
<b>Case</b>	28 (C) (CQC)	28 (C) (CQC)	28 (C) (CQC)	28 (C) (CQC)	28 (C) (CQC)	28 (C) (CQC)
<b>MIN</b>	-69,50	-0,89	-9,17	-0,55	-0,00	-0,00
<b>Member</b>	98	1962	1965	1857	1622	1734
<b>Node</b>	311	978	988	935	591	879
<b>Case</b>	28 (C) (CQC)	28 (C) (CQC)	28 (C) (CQC)	28 (C) (CQC)	28 (C) (CQC)	28 (C) (CQC)

**Tablica 72.** Unutarnje sile u pojasevima rešetki HEA 360 uslijed potresnog opterećenja- smjer Y

- Case: 29 (Potresna ( smjer Y))

	FX (kN)	FY (kN)	FZ (kN)	MX (kNm)	MY (kNm)	MZ (kNm)
<b>MAX</b>	276,53	1,19	13,64	0,77	0,00	0,00
<b>Member</b>	214	330	31	213	1963	1500
<b>Node</b>	74	136	20	80	986	368
<b>Case</b>	29 (C) (CQC)	29 (C) (CQC)	29 (C) (CQC)	29 (C) (CQC)	29 (C) (CQC)	29 (C) (CQC)
<b>MIN</b>	-54,91	-0,89	-9,07	-0,56	-0,00	-0,00
<b>Member</b>	98	1962	1965	1857	1622	1734
<b>Node</b>	311	978	988	935	591	879
<b>Case</b>	29 (C) (CQC)	29 (C) (CQC)	29 (C) (CQC)	29 (C) (CQC)	29 (C) (CQC)	29 (C) (CQC)

**Tablica 73.** Maksimalne vrijednosti unutarnjih sila u pojasevima rešetki HEA360 uslijed potresnog opterećenja

HEA360	
Max N [kN]	276 kN
Max My [kNm]	zanemarivo
Max Mz [kNm]	zanemarivo
Max Fy [kN]	zanemarivo
Max Fz [kN]	zanemarivo

## 7.2.1.2.7 Dijagonalne ukrute na razini prizemlja:300x300x12,5

U sljedećim tablicama ( 74.,75.,76.) dane su unutarnje sile u dijagonalnim ukrutama na razini prizemlja **300x300x12,5** za potresne kombinacije u smjeru x i y.

**Tablica 74.**Unutarnje sile dijagonalnih ukruta 300x300x12,5 uslijed potresnog opterećenja-smjer X

- Case: 28 (Potresna ( smjer x ))

	FX (kN)	FY (kN)	FZ (kN)	MX (kNm)	MY (kNm)	MZ (kNm)
<b>MAX</b>	1140,28	0,00	1,55	0,0	0,00	0,00
<b>Member</b>	2072	2071	2071	2071	2094	2074
<b>Node</b>	9	13	13	13	52	29
<b>Case</b>	28 (C) (CQC)	28 (C) (CQC)	28 (C) (CQC)	28 (C) (CQC)	28 (C) (CQC)	28 (C) (CQC)
<b>MIN</b>	422,45	-0,00	-1,55	0,0	-0,00	-0,00
<b>Member</b>	2094	2074	2098	2071	2098	2071
<b>Node</b>	52	1	59	13	59	65
<b>Case</b>	28 (C) (CQC)	28 (C) (CQC)	28 (C) (CQC)	28 (C) (CQC)	28 (C) (CQC)	28 (C) (CQC)

**Tablica 75.**Unutarnje sile dijagonalnih ukruta 300x300x12,5 uslijed potresnog opterećenja-smjer Y

- Case: 29 (Potresna ( smjer Y ))

	FX (kN)	FY (kN)	FZ (kN)	MX (kNm)	MY (kNm)	MZ (kNm)
<b>MAX</b>	1309,46	0,00	1,55	0,0	0,00	0,00
<b>Member</b>	2072	2071	2071	2071	2094	2074
<b>Node</b>	9	13	13	13	52	29
<b>Case</b>	29 (C) (CQC)	29 (C) (CQC)	29 (C) (CQC)	29 (C) (CQC)	29 (C) (CQC)	29 (C) (CQC)
<b>MIN</b>	470,47	-0,00	-1,55	0,0	-0,00	-0,00
<b>Member</b>	2094	2074	2098	2071	2098	2071
<b>Node</b>	52	1	59	13	59	65
<b>Case</b>	29 (C) (CQC)	29 (C) (CQC)	29 (C) (CQC)	29 (C) (CQC)	29 (C) (CQC)	29 (C) (CQC)

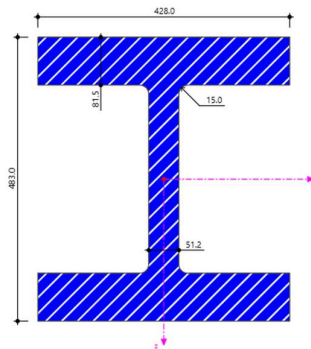
**Tablica 76.**Maksimalne vrijednosti unutarnjih sila uslijed potresnog opterećenja

300x300x12,5	
Max N [kN]	1309 kN
Max My [kNm]	zanemarivo
Max Mz [kNm]	zanemarivo
Max Fy [kN]	zanemarivo
Max Fz [kN]	zanemarivo

### 7.3 STATIČKI PRORAČUN KONSTRUKCIJE

Proračun se vrši analizom unutarnjih sila dobivenih statičkom analizom konstrukcije. Unutarnje sile dobivene statičkom analizom ispostavile su se mjerodavnijima od onih dobivenih dinamičkom analizom.

#### 7.3.1 Dimenzioniranje stupa ( HD 400x677 : prizemlje-9.kat)



Slika 54. HD400x677

Tablica 77. Geometrijske karakteristike HD 400x677

Površina poprečnog presjeka:	$A = 863 \text{ cm}^2$
Visina presjeka:	$H = 483 \text{ mm}$
Širina pojasnice:	$B = 428 \text{ mm}$
Debljina hrpta:	$t_w = 51,2 \text{ mm}$
Debljina pojasnice:	$t_f = 81,5 \text{ mm}$
Radius zaobljenja:	$R = 15 \text{ mm}$
Moment tromosti oko osi z:	$I_z = 106900 \text{ cm}^2$
Moment tromosti oko osi y:	$I_y = 299500 \text{ cm}^2$



Plastični moment otpora oko osi z:	$W_{pl,z} = 7680 \text{ cm}^3$
Plastični moment otpora oko osi y:	$W_{pl,y} = 15350 \text{ cm}^3$

### 7.3.1.1 Klasifikacija poprečnog presjeka

#### Hrbat

$$\frac{c}{t} = \frac{h - 2 \cdot t_f - 2 \cdot r}{t_w} = \frac{483,0 - 2 \cdot 81,5 - 2 \cdot 15,0}{51,2} = 5,66$$

Uvjet za klasu 1.:

$$\frac{c}{t} = 5,66 \leq 33 \cdot \varepsilon = 33 \cdot 0,81 = 26,73$$

Hrbat je klase 1.

#### Pojasnica

$$\frac{c}{t} = \frac{b - t_w - 2 \cdot r}{t_f} = \frac{428,0 - 51,2 - 2 \cdot 15,0}{81,5} = 2,13$$

Uvjet za klasu 1.:

$$\frac{c}{t} = 2,13 \leq 9 \cdot \varepsilon = 9 \cdot 0,81 = 7,29$$

Pojasnica je klase 1.

Poprečni presjek je klase 1.

### 7.3.1.2 Otpornost poprečnog presjeka

#### Otpornost poprečnog presjeka u tlaku

$$N_{c,Rd} = N_{pl,y,Rd} = \frac{A \cdot f_y}{\gamma_{MO}} = \frac{863,0 \cdot 35,5}{1,0} = 30636,5 \text{ kN}$$

Uvjet:

$$\frac{N_{Ed}}{N_{c,Rd}} = \frac{16691,8}{30636,5} = 0,55 < 1,0$$

Uvjet je zadovoljen!

### Otpornost poprečnog presjeka na savijanje

Oko osi y:

$$M_{c,y,Rd} = M_{pl,y,Rd} = \frac{W_{pl,y} \cdot f_y}{\gamma_{M0}} = \frac{15350 \cdot 35,5}{1,0} = 544925 \text{ kNcm} = 5449,3 \text{ kNm}$$

Uvjet:

$$\frac{M_{Ed,y}}{M_{c,y,Rd}} = \frac{353,9}{5449,3} = 0,07 < 1,0$$

Uvjet je zadovoljen!

Oko osi z:

$$M_{c,z,Rd} = M_{pl,z,Rd} = \frac{W_{pl,z} \cdot f_z}{\gamma_{M0}} = \frac{7680,0 \cdot 35,5}{1,0} = 272640 \text{ kNcm} = 2726,4 \text{ kNm}$$

Uvjet:

$$\frac{M_{Ed,z}}{M_{c,z,Rd}} = \frac{221,1}{2726,4} = 0,08 < 1,0$$

Uvjet je zadovoljen!

### Otpornost poprečnog presjeka na posmik

$$\frac{h_w}{t_w} < 72 \cdot \frac{\varepsilon}{\eta}$$

$$h_w = h - 2 \cdot t_f = 483,0 - 2 \cdot 81,5 = 320,0 \text{ mm}$$

$$\eta = 1,2$$

$$\frac{h_w}{t_w} = \frac{320,0}{51,2} = 6,25 < 72 \cdot \frac{0,81}{1,2} = 48,6$$

Nije potrebna provjera izbočavanja hrpta na posmik

Plastična posmična otpornost:

$$V_{c,Rd} = V_{pl,z,Rd} = \frac{A_v \cdot \frac{f_y}{\sqrt{3}}}{\gamma_{M0}}$$

$$A_v = A - 2 \cdot b \cdot t_f + (t_w + 2 \cdot r) \cdot t_f \geq \eta \cdot h_w \cdot t_w$$

$$\eta = 1,2$$

$$A_v = 863,4 - 2 \cdot 42,8 \cdot 8,15 + (5,12 + 2 \cdot 1,5) \cdot 8,15 = 231,9 \text{ cm}^2 \geq 1,2 \cdot 32,0 \cdot 5,12 = 215,0 \text{ cm}^2$$

$$V_{c,Rd} = V_{pl,z,Rd} = \frac{231,9 \cdot \frac{35,5}{\sqrt{3}}}{1,0} = 4753,0$$

Uvjet:

$$\frac{V_{z,Ed}}{V_{pl,z,Rd}} = \frac{193,1}{4753,0} = 0,04 < 1,0$$

Uvjet je zadovoljen!

### Interakcija N/V/M

Poprečna sila:

Uvjet reduciranja plastične otpornosti savijanja:

$$V_{Ed} \leq 0,5 \cdot V_{pl,Rd}$$

$$V_{z,Ed} = 293,5 < 0,5 \cdot 4753,0 = 2376,5$$

Uvjet je zadovoljen, otpornost poprečnog presjeka se ne smanjuje!

Uzdužna sila:

$$M_{y,V,N,Rd} = M_{pl,y,Rd} \cdot \frac{1-n}{1-0,5 \cdot a} \leq M_{pl,y,Rd}$$

$$n = \frac{N_{Ed}}{N_{c,Rd}} = \frac{16691,8}{30636,5} = 0,55$$

$$a = \frac{A - 2 \cdot b \cdot t_f}{A} = \frac{863,0 - 2 \cdot 42,8 \cdot 8,15}{863,0} = 0,19 < 0,5$$

$$M_{y,V,N,Rd} = 5449,3 \cdot \frac{1-0,55}{1-0,5 \cdot 0,19} = 2709,6 \leq 5449,3$$

Uvjet:

$$\frac{M_{Ed}}{M_{y,V,N,Rd}} = \frac{353,9}{2709,6} = 0,13 < 1,0$$

Uvjet je zadovoljen!

### 7.3.1.3 Otpornost elementa

#### Otpornost elementa na izvijanje:

Elastična kritična sila:

$$N_{cr} = \frac{\pi^2 \cdot EI}{L_{cr}^2}$$

Bezdimenzijska vitkost:

$$\bar{\lambda} = \sqrt{\frac{A \cdot f_y}{N_{cr}}}$$

#### Izvijanje oko osi y

Kritična dužina izvijanja  $L_{cr,y} = 450$  cm

$$N_{cr,y} = \frac{\pi^2 \cdot E \cdot I_y}{L_{cr,y}^2} = \frac{\pi^2 \cdot 21000 \cdot 299500}{450^2} = 306542 \text{ kN}$$

$$\bar{\lambda}_y = \sqrt{\frac{A \cdot f_y}{N_{cr,y}}} = \sqrt{\frac{863,0 \cdot 35,5}{306542}} = 0,32$$

Mjerodavna krivulja izvijanja:

$$\frac{h}{b} = \frac{483,0}{428,0} = 1,13 < 1,2$$

$$t_f = 81,5 \text{ mm} \leq 100,0 \text{ mm}$$

Krivulja izvijanja: b → faktor imperfekcije  $\alpha = 0,34$

Pomoćna veličina:

$$\phi_y = 0,5 \cdot \left[ 1 + \alpha \cdot (\bar{\lambda}_y - 0,2) + \bar{\lambda}_y^2 \right] = 0,5 \cdot \left[ 1 + 0,34 \cdot (0,32 - 0,2) + 0,32^2 \right] = 0,57$$

Faktor redukcije:

$$\chi_y = \frac{1,0}{\phi_y + \sqrt{\phi_y^2 - \lambda_y^2}} = \frac{1,0}{0,57 + \sqrt{0,57^2 - 0,32^2}} = 0,95 \leq 1,0$$

Proračunska otpornost

$$N_{b,y,Rd} = \chi_y \cdot \frac{A \cdot f_y}{\gamma_{M1}} = 0,95 \cdot \frac{863,0 \cdot 35,5}{1,1} = 26458,8 \text{ kN}$$

Uvjet:

$$\frac{N_{Ed}}{N_{b,y,Rd}} = \frac{16691,8}{26458,8} = 0,63 < 1,0$$

Uvjet je zadovoljen!

Izvijanje oko osi z

Kritična dužina izvijanja  $L_{cr,z} = 450 \text{ cm}$

$$N_{cr,z} = \frac{\pi^2 \cdot E \cdot I_z}{L_{cr,z}^2} = \frac{\pi^2 \cdot 21000 \cdot 106900}{450^2} = 109413,7 \text{ kN}$$

$$\bar{\lambda}_z = \sqrt{\frac{A \cdot f_y}{N_{cr,z}}} = \sqrt{\frac{863,0 \cdot 35,5}{109413,7}} = 0,53$$

Mjerodavna krivulja izvijanja:

$$\frac{h}{b} = \frac{483,0}{428,0} = 1,13 < 1,2$$

$$t_f = 81,5 \text{ mm} \leq 100,0 \text{ mm}$$

Krivulja izvijanja: c → faktor imperfekcije  $\alpha = 0,49$

Pomoćna veličina:

$$\phi_z = 0,5 \cdot \left[ 1 + \alpha \cdot (\bar{\lambda}_z - 0,2) + \bar{\lambda}_z^2 \right] = 0,5 \cdot \left[ 1 + 0,49 \cdot (0,53 - 0,2) + 0,53^2 \right] = 0,73$$

Faktor redukcije:

$$\chi_z = \frac{1,0}{\phi_z + \sqrt{\phi_z^2 - \lambda_z^2}} = \frac{1,0}{0,73 + \sqrt{0,73^2 - 0,52^2}} = 0,78 \leq 1,0$$

Proračunska otpornost

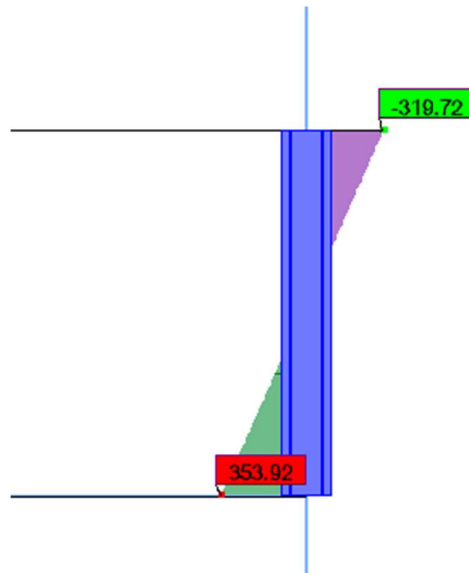
$$N_{b,z,Rd} = \chi_z \cdot \frac{A \cdot f_y}{\gamma_{M1}} = 0,78 \cdot \frac{863,0 \cdot 35,5}{1,1} = 21724,06 \text{ kN}$$

Uvjet:

$$\frac{N_{Ed}}{N_{b,z,Rd}} = \frac{16691,8}{21724,1} = 0,77 < 1,0$$

Uvjet je zadovoljen!

**Otpornost elementa na savijanje:**



Slika 55. Momenti savijanja oko osi y ; HD 400x677

Elastični kritični moment:

$$M_{cr} = C_1 \cdot \frac{\pi^2 \cdot E I_z}{(k \cdot L_{cr})^2} \left[ \sqrt{\left( \frac{k}{k_w} \right)^2 \cdot \frac{I_w}{I_z} + \frac{(k \cdot L_{cr})^2 \cdot G \cdot I_t}{\pi^2 \cdot E I_z} + (C_2 \cdot z_g)^2} - C_2 \cdot z_g \right]$$

Razmak bočnog pridržanja:  $L_{cr} = 450 \text{ cm}$

Mjesto unosa sile:  $z_g = 24,2$

Faktor efektivne dužine:  $k = 1,0; k_w = 1,0$

Faktori ovisni o uvjetima opterećenja ( $\psi = -0,9$ ):  $C_1 = 2,56$

$$M_{cr} = 2,56 \cdot \frac{\pi^2 \cdot 21000 \cdot 106900}{(1,0 \cdot 450)^2} \left[ \sqrt{\left(\frac{1,0}{1,0}\right)^2 \cdot \frac{42920000}{106900} + \frac{(1,0 \cdot 450)^2 \cdot 8100 \cdot 16790}{\pi^2 \cdot 21000 \cdot 106900}} \right] =$$

$$= 11356181 \text{ kNcm} = 113661,8 \text{ kNm}$$

Bezdimenzijska vitkost:

$$\sqrt{\frac{W_{pl,y} \cdot f_y}{M_{cr}}} = \sqrt{\frac{15350 \cdot 35,5}{113661,8}} = 0,22 \leq \lambda_{LT,0} = 0,4$$

Ne zahtijeva provjeru elementa na BTI.

Otpornost na savijanje:

$$M_{b,Rd} = \chi_{LT} \cdot \frac{W_{pl,y} \cdot f_y}{\gamma_{M1}} = 1,0 \cdot \frac{15350 \cdot 35,5}{1,1} = 495386 \text{ kNcm} = 4953,9 \text{ kNm}$$

Uvjet:

$$\frac{M_{y,Ed}}{M_{b,Rd}} = \frac{353,9}{4953,9} = 0,07 < 1,0$$

Uvjet je zadovoljen!

### Otpornost elementa na interakciju momenta savijanja i uzdužne sile (Metoda 2)

$$\frac{N_{Ed}}{\chi_y \cdot \frac{N_{Rk}}{\gamma_{M1}}} + k_{yy} \cdot \frac{M_{y,Ed}}{\chi_{LT} \cdot \frac{M_{y,Rk}}{\gamma_{M1}}} \leq 1,0$$

$$\frac{N_{Ed}}{\chi_z \cdot \frac{N_{Rk}}{\gamma_{M1}}} + k_{zy} \cdot \frac{M_{y,Ed}}{\chi_{LT} \cdot \frac{M_{y,Rk}}{\gamma_{M1}}} \leq 1,0$$

$$\psi = -0,9$$

$$C_{my} = C_{mLT} = 0,6 + 0,4 \cdot \psi = 0,6 + 0,4 \cdot -0,9 = 0,24 \leq 0,4$$

$$k_{yy} = C_{my} \cdot \left( 1 + (\bar{\lambda}_y - 0,2) \cdot \frac{N_{Ed}}{\chi_y \cdot \frac{N_{Rk}}{\gamma_{M1}}} \right) \leq C_{my} \cdot \left( 1 + 0,8 \cdot \frac{N_{Ed}}{\chi_y \cdot \frac{N_{Rk}}{\gamma_{M1}}} \right)$$

$$k_{yy} = 0,4 \cdot (1 + (0,32 - 0,2) \cdot 0,63) = 0,43 \leq 0,4 \cdot (1 + 0,8 \cdot 0,63) = 0,53$$

$$k_{zy} = 0,6 \cdot k_{yy} = 0,6 \cdot 0,43 = 0,26$$

$$k_{zz} = C_{mz} \cdot \left( 1 + (\bar{\lambda}_z - 0,2) \cdot \frac{N_{Ed}}{\chi_z \cdot \frac{N_{Rk}}{\gamma_{M1}}} \right) \leq C_{mz} \cdot \left( 1 + 0,8 \cdot \frac{N_{Ed}}{\chi_z \cdot \frac{N_{Rk}}{\gamma_{M1}}} \right)$$

$$k_{zz} = 0,4 \cdot \left( 1 + (0,52 - 0,2) \cdot 0,77 \right) = 0,49 \leq 0,4 \cdot \left( 1 + 0,8 \cdot 0,77 \right) = 0,64$$

$$k_{yz} = 0,6 \cdot k_{zz} = 0,6 \cdot 0,49 = 0,29$$

Uvjet:

$$\frac{N_{Ed}}{\chi_y \cdot \frac{N_{Rk}}{\gamma_{M1}}} + k_{yy} \cdot \frac{M_{y,Ed}}{\chi_{LT} \cdot \frac{M_{y,Rk}}{\gamma_{M1}}} + k_{yz} \cdot \frac{M_{z,Ed}}{\gamma_{M1}} \leq 1,0$$

$$0,63 + 0,43 \cdot 0,07 + 0,29 \cdot 0,08 \leq 1,0$$

$$0,7 \leq 1,0$$

$$\frac{N_{Ed}}{\chi_z \cdot \frac{N_{Rk}}{\gamma_{M1}}} + k_{zy} \cdot \frac{M_{y,Ed}}{\chi_{LT} \cdot \frac{M_{y,Rk}}{\gamma_{M1}}} + k_{zz} \cdot \frac{M_{z,Ed}}{\gamma_{M1}} \leq 1,0$$

$$0,77 + 0,26 \cdot 0,07 + 0,49 \cdot 0,08 \leq 1,0$$

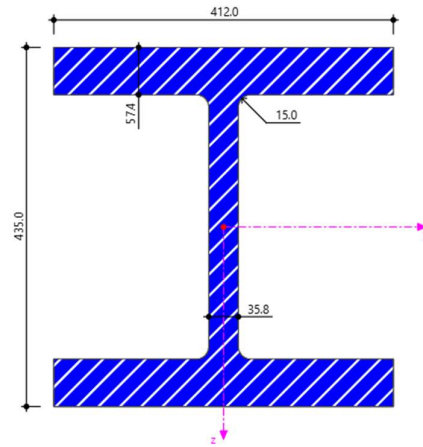
$$0,83 \leq 1,0$$

Uvjet je zadovoljen!

**USVOJEN PROFIL STUPA HD 400x677;PRIZEMLJE-9.KAT uz ISKORISTIVOST PROFILA 83%.**



## 7.3.2 Dimenzioniranje stupa HD 400x677 : prizemlje-9.kat



Slika 56.HD 400x463

Tablica 78.Geometrijske karakteristike profila HD 400x463

Površina poprečnog presjeka:	$A = 589,5 \text{ cm}^2$
Visina presjeka:	$H = 435 \text{ mm}$
Širina pojasnice:	$B = 412 \text{ mm}$
Debljina hrpta:	$t_w = 35,8 \text{ mm}$
Debljina pojasnice:	$t_f = 57,4 \text{ mm}$
Radijus zaobljenja:	$R = 15 \text{ mm}$
Moment tromosti oko osi z:	$I_z = 67040 \text{ cm}^2$
Moment tromosti oko osi y:	$I_y = 180200 \text{ cm}^2$
Plastični moment otpora oko osi z:	$W_{pl,z} = 4978 \text{ cm}^3$
Plastični moment otpora oko osi y:	$W_{pl,y} = 9878 \text{ cm}^3$

### 7.3.2.1 Klasifikacija poprečnog presjeka

Hrbat

$$\frac{c}{t} = \frac{c}{t} = \frac{h - 2 \cdot t_f - 2 \cdot r}{t_w} = \frac{435,0 - 2 \cdot 57,4 - 2 \cdot 15,0}{35,8} = 8,1$$

Uvjet za klasu 1.:

$$\frac{c}{t} = 8,1 \leq 33 \cdot \varepsilon = 33 \cdot 0,81 = 26,73$$

Hrbat je klase 1.

Pojasnica

$$\frac{c}{t} = \frac{b - t_w - 2 \cdot r}{t_f} = \frac{412,0 - 35,8 - 2 \cdot 15,0}{57,4} = 3,01$$

Uvjet za klasu 1.:

$$\frac{c}{t} = 3,01 \leq 9 \cdot \varepsilon = 9 \cdot 0,81 = 7,29$$

Pojasnica je klase 1.

**Poprečni presjek je klase 1.**

### 7.3.2.2 Otpornost poprečnog presjeka

Otpornost poprečnog presjeka u tlaku

$$N_{c,Rd} = N_{pl,y,Rd} = \frac{A \cdot f_y}{\gamma_{MO}} = \frac{589,5 \cdot 35,5}{1,0} = 18927 \text{ kN}$$

Uvjet:

$$\frac{N_{Ed}}{N_{c,Rd}} = \frac{7978,1}{18927,0} = 0,43 < 1,0$$

Uvjet je zadovoljen!

Otpornost poprečnog presjeka na savijanjeOko osi y:

$$M_{c,y,Rd} = M_{pl,y,Rd} = \frac{W_{pl,y} \cdot f_y}{\gamma_{M0}} = \frac{9878 \cdot 35,5}{1,0} = 350669 \text{ kNcm} = 3506,7 \text{ kNm}$$

Uvjet:

$$\frac{M_{Ed,y}}{M_{c,y,Rd}} = \frac{326,3}{3506,7} = 0,09 < 1,0$$

Uvjet je zadovoljen!

Oko osi z:

$$M_{c,z,Rd} = M_{pl,z,Rd} = \frac{W_{pl,z} \cdot f_z}{\gamma_{M0}} = \frac{4978,0 \cdot 35,5}{1,0} = 176719 \text{ kNcm} = 1767,2 \text{ kNm}$$

Uvjet:

$$\frac{M_{Ed,z}}{M_{c,z,Rd}} = \frac{153,6}{1767,2} = 0,1 < 1,0$$

Uvjet je zadovoljen!

Otpornost poprečnog presjeka na posmik

$$\frac{h_w}{t_w} < 72 \cdot \frac{\varepsilon}{\eta}$$

$$h_w = h - 2 \cdot t_f = 435,0 - 2 \cdot 57,4 = 320,2 \text{ mm}$$

$$\eta = 1,2$$

$$\frac{h_w}{t_w} = \frac{320,2}{35,8} = 8,94 < 72 \cdot \frac{0,81}{1,2} = 48,6$$

Nije potrebna provjera izbočavanja hrpta na posmik

Plastična posmična otpornost:

$$V_{c,Rd} = V_{pl,z,Rd} = \frac{A_v \cdot \frac{f_y}{\sqrt{3}}}{\gamma_{M0}}$$

$$A_v = A - 2 \cdot b \cdot t_f + (t_w + 2 \cdot r) \cdot t_f \geq \eta \cdot h_w \cdot t_w$$

$$\eta = 1,2$$

$$A_v = 589,5 - 2 \cdot 41,2 \cdot 5,74 + (3,58 + 2 \cdot 1,5) \cdot 5,74 = 154,3 \text{ cm}^2 \geq 1,2 \cdot 32,0 \cdot 3,58 = 137,47 \text{ cm}^2$$

$$V_{c,Rd} = V_{pl,z,Rd} = \frac{154,3 \cdot \frac{35,5}{\sqrt{3}}}{1,0} = 3162,52$$

Uvjet:

$$\frac{V_{z,Ed}}{V_{pl,z,Rd}} = \frac{180,0}{3162,5} = 0,05 < 1,0$$

Uvjet je zadovoljen!

### Interakcija N/V/M

Poprečna sila:

Uvjet reduciranja plastične otpornosti savijanja:

$$V_{Ed} \leq 0,5 \cdot V_{pl,Rd}$$

$$V_{z,Ed} = 180,0 < 0,5 \cdot 3162,5 = 1581,3$$

Uvjet je zadovoljen, otpornost poprečnog presjeka se ne smanjuje!

Uzdužna sila:

$$M_{y,V,N,Rd} = M_{pl,y,Rd} \cdot \frac{1-n}{1-0,5 \cdot a} \leq M_{pl,y,Rd}$$

$$n = \frac{N_{Ed}}{N_{c,Rd}} = \frac{8031,6}{18927,0} = 0,43$$

$$a = \frac{A - 2 \cdot b \cdot t_f}{A} = \frac{589,5 - 2 \cdot 41,2 \cdot 5,74}{589,5} = 0,20 < 0,5$$

$$M_{y,V,N,Rd} = 3506,7 \cdot \frac{1-0,52}{1-0,5 \cdot 0,2} = 1870,2 \leq 3050,87$$

Uvjet:

$$\frac{M_{y,Ed}}{M_{y,V,N,Rd}} = \frac{326,3}{1870,2} = 0,17 < 1,0$$

Uvjet je zadovoljen!

### 7.3.2.3 Otpornost elementa

#### Otpornost elementa na izvijanje:

Elastična kritična sila:

$$N_{cr} = \frac{\pi^2 \cdot EI}{L_{cr}^2}$$

Bezdimenzijska vitkost:

$$\bar{\lambda} = \sqrt{\frac{A \cdot f_y}{N_{cr}}}$$

#### Izvijanje oko osi y

Kritična dužina izvijanja  $L_{cr,y} = 350$  cm

$$N_{cr,y} = \frac{\pi^2 \cdot E \cdot I_y}{L_{cr,y}^2} = \frac{\pi^2 \cdot 21000 \cdot 180200}{350^2} = 304886,2 \text{ kN}$$

$$\bar{\lambda}_y = \sqrt{\frac{A \cdot f_y}{N_{cr,y}}} = \sqrt{\frac{589,5 \cdot 35,5}{304886,2}} = 0,26$$

Mjerodavna krivulja izvijanja:

$$\frac{h}{b} = \frac{435,0}{412,0} = 1,05 < 1,2$$

$$t_f = 57,4 \text{ mm} \leq 100,0 \text{ mm}$$

Krivulja izvijanja: b → faktor imperfekcije  $\alpha = 0,34$

Pomoćna veličina:

$$\phi_y = 0,5 \cdot \left[ 1 + \alpha \cdot (\bar{\lambda}_y - 0,2) + \bar{\lambda}_y^2 \right] = 0,5 \cdot \left[ 1 + 0,34 \cdot (0,26 - 0,2) + 0,26^2 \right] = 0,54$$

Faktor redukcije:

$$\chi_y = \frac{1,0}{\phi_y + \sqrt{\phi_y^2 - \lambda_y^2}} = \frac{1,0}{0,54 + \sqrt{0,54^2 - 0,26^2}} = 0,98 \leq 1,0$$

Proračunska otpornost

$$N_{b,y,Rd} = \chi_y \cdot \frac{A \cdot f_y}{\gamma_{M1}} = 0,98 \cdot \frac{589,5 \cdot 35,5}{1,1} = 17206,36 \text{ kN}$$

Uvjet:

$$\frac{N_{Ed}}{N_{b,y,Rd}} = \frac{8031,3}{17206,4} = 0,47 < 1,0$$

Uvjet je zadovoljen!

Izvijanje oko osi z

Kritična dužina izvijanja  $L_{cr,z} = 450 \text{ cm}$

$$N_{cr,z} = \frac{\pi^2 \cdot E \cdot I_z}{L_{cr,z}^2} = \frac{\pi^2 \cdot 21000 \cdot 67040}{350^2} = 113427,13 \text{ kN}$$

$$\bar{\lambda}_z = \sqrt{\frac{A \cdot f_y}{N_{cr,z}}} = \sqrt{\frac{589,5 \cdot 35,5}{113427,1}} = 0,42$$

Mjerodavna krivulja izvijanja:

$$\frac{h}{b} = \frac{435,0}{412,0} = 1,05 < 1,2$$

$$t_f = 57,4 \text{ mm} \leq 100,0 \text{ mm}$$

Krivulja izvijanja: c → faktor imperfekcije  $\alpha = 0,49$

Pomoćna veličina:

$$\phi_z = 0,5 \cdot \left[ 1 + \alpha \cdot (\bar{\lambda}_z - 0,2) + \bar{\lambda}_z^2 \right] = 0,5 \cdot \left[ 1 + 0,49 \cdot (0,42 - 0,2) + 0,42^2 \right] = 0,64$$

Faktor redukcije:

$$\chi_z = \frac{1,0}{\phi_z + \sqrt{\phi_z^2 - \lambda_z^2}} = \frac{1,0}{0,64 + \sqrt{0,64^2 - 0,42^2}} = 0,87 \leq 1,0$$

Proračunska otpornost

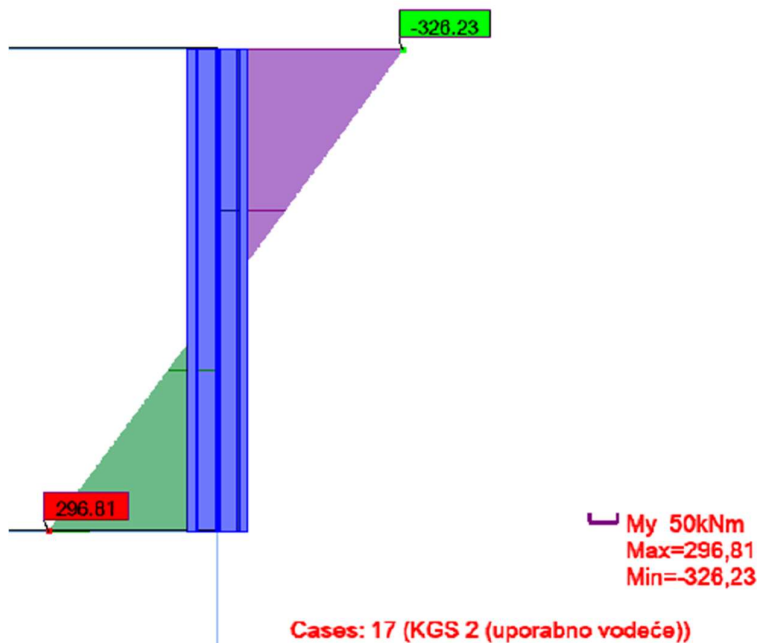
$$N_{b,z,Rd} = \chi_z \cdot \frac{A \cdot f_y}{\gamma_{M1}} = 0,87 \cdot \frac{589,5 \cdot 35,5}{1,1} = 15313,66 \text{ kN}$$

Uvjet:

$$\frac{N_{Ed}}{N_{b,z,Rd}} = \frac{7978,1}{15313,6} = 0,53 < 1,0$$

Uvjet je zadovoljen!

**Otpornost elementa na savijanje:**



Slika 57. Momenti savijanja stupa HD 400x463 oko osi y

Elastični kritični moment:

$$M_{cr} = C_1 \cdot \frac{\pi^2 \cdot EI_z}{(k \cdot L_{cr})^2} \left[ \sqrt{\left( \frac{k}{k_w} \right)^2 \cdot \frac{I_w}{I_z} + \frac{(k \cdot L_{cr})^2 \cdot G \cdot I_t}{\pi^2 \cdot EI_z} + (C_2 \cdot z_g)^2} - C_2 \cdot z_g \right]$$

Razmak bočnog pridržanja:  $L_{cr} = 350 \text{ cm}$

Mjesto unosa sile:  $z_g = 21,8$

Faktor efektivne dužine:  $k = 1,0; k_w = 1,0$

Faktori ovisni o uvjetima opterećenja ( $\psi = -0,9$ ):  $C_1 = 2,56$

$$M_{cr} = 2,56 \cdot \frac{\pi^2 \cdot 21000 \cdot 67040}{(1,0 \cdot 350)^2} \left[ \sqrt{\left( \frac{1,0}{1,0} \right)^2 \cdot \frac{23850000}{67040} + \frac{(1,0 \cdot 350)^2 \cdot 8100 \cdot 5735}{\pi^2 \cdot 21000 \cdot 67040}} \right] =$$

$$= 8033019 \text{ kNcm} = 80330,19 \text{ kNm}$$

Bezdimenzijska vitkost:

$$\lambda_{LT} = \sqrt{\frac{W_{pl,y} \cdot f_y}{M_{cr}}} = \sqrt{\frac{9878 \cdot 35,5}{8033019}} = 0,21 \leq \lambda_{LT,0} = 0,4$$

Ne zahtijeva provjeru elementa na BTI.

Otpornost na savijanje:

$$M_{b,Rd} = \chi_{LT} \cdot \frac{W_{pl,y} \cdot f_y}{\gamma_{M1}} = 1,0 \cdot \frac{9878,0 \cdot 35,5}{1,1} = 318790 \text{ kNcm} = 3187,9 \text{ kNm}$$

Uvjet:

$$\frac{M_{y,Ed}}{M_{b,Rd}} = \frac{326,3}{3187,9} = 0,10 < 1,0$$

Uvjet je zadovoljen!

### Otpornost elementa na interakciju momenta savijanja i uzdužne sile (Metoda 2)

$$\frac{N_{Ed}}{\chi_y \cdot \frac{N_{Rk}}{\gamma_{M1}}} + k_{yy} \cdot \frac{M_{y,Ed}}{\chi_{LT} \cdot \frac{M_{y,Rk}}{\gamma_{M1}}} \leq 1,0$$

$$\frac{N_{Ed}}{\chi_z \cdot \frac{N_{Rk}}{\gamma_{M1}}} + k_{zy} \cdot \frac{M_{y,Ed}}{\chi_{LT} \cdot \frac{M_{y,Rk}}{\gamma_{M1}}} \leq 1,0$$

$$\psi = -0,9$$

$$C_{my} = C_{mLT} = 0,6 + 0,4 \cdot \psi = 0,6 + 0,4 \cdot (-0,9) = 0,24 \leq 0,4$$



$$k_{yy} = C_{my} \cdot \left( 1 + (\bar{\lambda}_y - 0,2) \cdot \frac{N_{Ed}}{\chi_y \cdot \frac{N_{Rk}}{\gamma_{M1}}} \right) \leq C_{my} \cdot \left( 1 + 0,8 \cdot \frac{N_{Ed}}{\chi_y \cdot \frac{N_{Rk}}{\gamma_{M1}}} \right)$$

$$k_{yy} = 0,4 \cdot (1 + (0,26 - 0,2) \cdot 0,47) = 0,41 \leq 0,4 \cdot (1 + 0,8 \cdot 0,47) = 0,55$$

$$k_{zy} = 0,6 \cdot k_{yy} = 0,6 \cdot 0,41 = 0,25$$

$$k_{zz} = C_{mz} \cdot \left( 1 + (\bar{\lambda}_z - 0,2) \cdot \frac{N_{Ed}}{\chi_z \cdot \frac{N_{Rk}}{\gamma_{M1}}} \right) \leq C_{mz} \cdot \left( 1 + 0,8 \cdot \frac{N_{Ed}}{\chi_z \cdot \frac{N_{Rk}}{\gamma_{M1}}} \right)$$

$$k_{zz} = 0,4 \cdot (1 + (0,42 - 0,2) \cdot 0,53) = 0,45 \leq 0,4 \cdot (1 + 0,8 \cdot 0,53) = 0,57$$

$$k_{yz} = 0,6 \cdot k_{zz} = 0,6 \cdot 0,45 = 0,27$$

Uvjet:

$$\frac{N_{Ed}}{\chi_y \cdot \frac{N_{Rk}}{\gamma_{M1}}} + k_{yy} \cdot \frac{M_{y,Ed}}{\chi_{LT} \cdot \frac{M_{y,Rk}}{\gamma_{M1}}} + k_{yz} \cdot \frac{M_{z,Ed}}{\frac{M_{z,Rk}}{\gamma_{M1}}} \leq 1,0$$

$$0,47 + 0,41 \cdot 0,1 + 0,27 \cdot 0,1 \leq 1,0$$

$$0,54 \leq 1,0$$

$$\frac{N_{Ed}}{\chi_z \cdot \frac{N_{Rk}}{\gamma_{M1}}} + k_{zy} \cdot \frac{M_{y,Ed}}{\chi_{LT} \cdot \frac{M_{y,Rk}}{\gamma_{M1}}} + k_{zz} \cdot \frac{M_{z,Ed}}{\frac{M_{z,Rk}}{\gamma_{M1}}} \leq 1,0$$

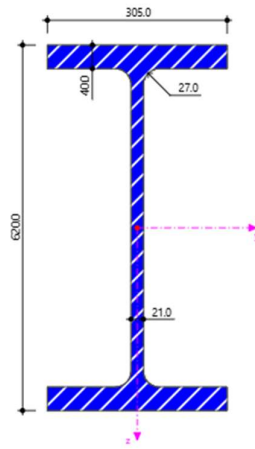
$$0,53 + 0,25 \cdot 0,1 + 0,57 \cdot 0,10 \leq 1,0$$

$$0,63 \leq 1,0$$

Uvjet je zadovoljen!

**USVOJEN PROFIL STUPA HD 400x463 10.KAT-17.KAT: HD 400x463 uz ISKORISTIVOST 63%..**

## 7.3.3 Dimenzioniranje grede okvira HEM600: prizemlje-2.kat.



Slika 58.HEM 600

Tablica 79.Karakteristike profila HEM 600

Površina poprečnog presjeka:	$A = 365 \text{ cm}^2$
Visina presjeka:	$H = 620 \text{ mm}$
Širina pojasnice:	$B = 305 \text{ mm}$
Debljina hrpta:	$t_w = 21,0 \text{ mm}$
Debljina pojasnice:	$t_f = 40,0 \text{ mm}$
Radijus zaobljenja:	$R = 27 \text{ mm}$
Moment tromosti oko osi z:	$I_z = 18980 \text{ cm}^2$
Moment tromosti oko osi y:	$I_y = 237400 \text{ cm}^2$
Plastični moment otpora oko osi z:	$W_{pl,z} = 1930 \text{ cm}^3$
Plastični moment otpora oko osi y:	$W_{pl,y} = 8780 \text{ cm}^3$

### 7.3.3.1 Klasifikacija poprečnog presjeka

Hrbat

$$\frac{c}{t} = \frac{h - 2 \cdot t_f - 2 \cdot r}{t_w} = \frac{620,0 - 2 \cdot 40,0 - 2 \cdot 27,0}{21,0} = 23,14$$

Uvjet za klasu 1.:

$$\frac{c}{t} = 23,14 \leq 33 \cdot \varepsilon = 33 \cdot 0,81 = 26,73$$

Hrbat je klase 1.

Pojasnica

$$\frac{c}{t} = \frac{b - t_w - 2 \cdot r}{t_f} = \frac{620,0 - 21,0 - 2 \cdot 27,0}{40,0} = 6,81$$

Uvjet za klasu 1.:

$$\frac{c}{t} = 6,81 \leq 9 \cdot \varepsilon = 9 \cdot 0,81 = 7,29$$

Pojasnica je klase 1.

**Poprečni presjek je klase 1.**

Otpornost poprečnog presjeka

**Otpornost poprečnog presjeka u tlaku**

$$N_{c,Rd} = N_{pl,y,Rd} = \frac{A \cdot f_y}{\gamma_{MO}} = \frac{364,0 \cdot 35,5}{1,0} = 12922 \text{ kN}$$

Uvjet:

$$\frac{N_{Ed}}{N_{c,Rd}} = \frac{519,0}{12922,0} = 0,04 < 1,0$$

Uvjet je zadovoljen!

**Otpornost poprečnog presjeka na savijanje**

$$M_{c,y,Rd} = M_{pl,y,Rd} = \frac{W_{pl,y} \cdot f_y}{\gamma_{M0}} = \frac{3980,0 \cdot 35,5}{1,0} = 141290 \text{ kNcm} = 1412,9 \text{ kNm}$$

Uvjet:

$$\frac{M_{Ed,z}}{M_{c,z,Rd}} = \frac{60,0}{685,1} = 0,09 < 1,0$$

Uvjet je zadovoljen!

### Otpornost poprečnog presjeka na posmik

$$\frac{h_w}{t_w} < 72 \cdot \frac{\varepsilon}{\eta}$$

$$h_w = h - 2 \cdot t_f = 620,0 - 2 \cdot 40,0 = 540,0 \text{ mm}$$

$$\eta = 1,2$$

$$\frac{h_w}{t_w} = \frac{540,0}{21,0} = 25,71 < 72 \cdot \frac{0,81}{1,2} = 48,6$$

### Nije potrebna provjera izbočavanja hrpta na posmik

Plastična posmična otpornost:

$$V_{c,Rd} = V_{pl,z,Rd} = \frac{A_v \cdot \frac{f_y}{\sqrt{3}}}{\gamma_{M0}}$$

$$A_v = A - 2 \cdot b \cdot t_f + (t_w + 2 \cdot r) \cdot t_f \geq \eta \cdot h_w \cdot t_w$$

$$\eta = 1,2$$

$$A_v = 364,0 - 2 \cdot 30,5 \cdot 4,0 + (2,1 + 2 \cdot 2,7) \cdot 4,0 = 150,0 \text{ cm}^2 \geq 1,2 \cdot 54,0 \cdot 2,1 = 136,08 \text{ cm}^2$$

$$V_{c,Rd} = V_{pl,z,Rd} = \frac{150,0 \cdot \frac{35,5}{\sqrt{3}}}{1,0} = 3074,39$$

Uvjet:

$$\frac{V_{z,Ed}}{V_{pl,z,Rd}} = \frac{227,6}{3074,4} = 0,07 < 1,0$$

Uvjet je zadovoljen!

### Interakcija N/V/M

Poprečna sila:

Uvjet reduciranja plastične otpornosti savijanja:

$$V_{Ed} \leq 0,5 \cdot V_{pl,Rd}$$

$$V_{z,Ed} = 227,6 < 0,5 \cdot 3074,4 = 1537,2$$

**Uvjet je zadovoljen**, otpornost poprečnog presjeka se ne smanjuje

Uzdužna sila:

$$M_{z,V,N,Rd} = M_{pl,y,Rd} \cdot \frac{1-n}{1-0,5 \cdot a} \leq M_{pl,y,Rd}$$

$$n = \frac{N_{Ed}}{N_{c,Rd}} = \frac{519,0}{12922,0} = 0,04$$

$$a = \frac{A - 2 \cdot b \cdot t_f}{A} = \frac{364,0 - 2 \cdot 30,5 \cdot 4,0}{364,0} = 0,33 < 0,5$$

$$M_{z,V,N,Rd} = 3116,9 \cdot \frac{1-0,04}{1-0,5 \cdot 0,33} = 3583,5 \geq 3116,9$$

Uvjeti su zadovoljeni!

$$\frac{M_{Ed}}{M_{z,V,N,Rd}} = \frac{673,0}{3116,9} = 0,22 < 1,0$$

### 7.3.3.2 Otpornost elementa

Otpornost elementa na izvijanje:

Elastična kritična sila:

$$N_{cr} = \frac{\pi^2 \cdot EI}{L_{cr}^2}$$

Bezdimenzijska vitkost:

$$\lambda = \sqrt{\frac{A \cdot f_y}{N_{cr}}}$$

Izvijanje oko osi y

Kritična dužina izvijanja  $L_{cr,y} = 833,4$  cm

$$N_{cr,y} = \frac{\pi^2 \cdot E \cdot I_y}{L_{cr,y}^2} = \frac{\pi^2 \cdot 21000 \cdot 237400}{833,4^2} = 70842,31 \text{ kN}$$

$$\bar{\lambda}_y = \sqrt{\frac{A \cdot f_y}{N_{cr,y}}} = \sqrt{\frac{364,0 \cdot 35,5}{70842,32}} = 0,43$$

Mjerodavna krivulja izvijanja:

$$\frac{h}{b} = \frac{620,0}{305,0} = 2,03 < 1,2$$

$$t_f = 40,0 \text{ mm} \leq 100,0 \text{ mm}$$

Krivulja izvijanja: a → faktor imperfekcije  $\alpha = 0,21$

Pomoćna veličina:

$$\phi_y = 0,5 \cdot \left[ 1 + \alpha \cdot (\bar{\lambda}_y - 0,2) + \bar{\lambda}_y^{-2} \right] = 0,5 \cdot \left[ 1 + 0,21 \cdot (0,43 - 0,2) + 0,43^2 \right] = 0,12$$

Faktor redukcije:

$$\chi_y = \frac{1,0}{\phi_y + \sqrt{\phi_y^2 - \bar{\lambda}_y^{-2}}} = \frac{1,0}{0,43 + \sqrt{0,43^2 - 0,12^2}} = 1,0 \leq 1,0$$

Proračunska otpornost

$$N_{b,y,Rd} = \chi_y \cdot \frac{A \cdot f_y}{\gamma_{M1}} = 1,0 \cdot \frac{364,0 \cdot 35,5}{1,1} = 11747,0 \text{ kN}$$

Uvjet:

$$\frac{N_{Ed}}{N_{b,y,Rd}} = \frac{519,0}{11747,0} = 0,05 < 1,0$$

Uvjet je zadovoljen!

Izvijanje oko osi z

Kritična dužina izvijanja  $L_{cr,z} = 833,4 \text{ cm}$

$$N_{cr,z} = \frac{\pi^2 \cdot E \cdot I_z}{L_{cr,z}^2} = \frac{\pi^2 \cdot 21000 \cdot 18980}{833,4^2} = 5663,8 \text{ kN}$$

$$\bar{\lambda}_z = \sqrt{\frac{A \cdot f_y}{N_{cr,z}}} = \sqrt{\frac{364,0 \cdot 35,5}{5663,8}} = 1,51$$

Mjerodavna krivulja izvijanja:

$$\frac{h}{b} = \frac{620,0}{305,0} = 2,03 < 1,2$$

$$t_f = 40,0 \text{ mm} \leq 100,0 \text{ mm}$$

Krivulja izvijanja: b → faktor imperfekcije  $\alpha = 0,34$

Pomoćna veličina:

$$\phi_z = 0,5 \cdot \left[ 1 + \alpha \cdot (\bar{\lambda}_z - 0,2) + \bar{\lambda}_z^{-2} \right] = 0,5 \cdot \left[ 1 + 0,34 \cdot (1,51 - 0,2) + 1,51^{-2} \right] = 1,86$$

Faktor redukcije:

$$\chi_z = \frac{1,0}{\phi_z + \sqrt{\phi_z^2 - \bar{\lambda}_z^2}} = \frac{1,0}{1,86 + \sqrt{1,86^2 - 1,51^2}} = 0,34 \leq 1,0$$

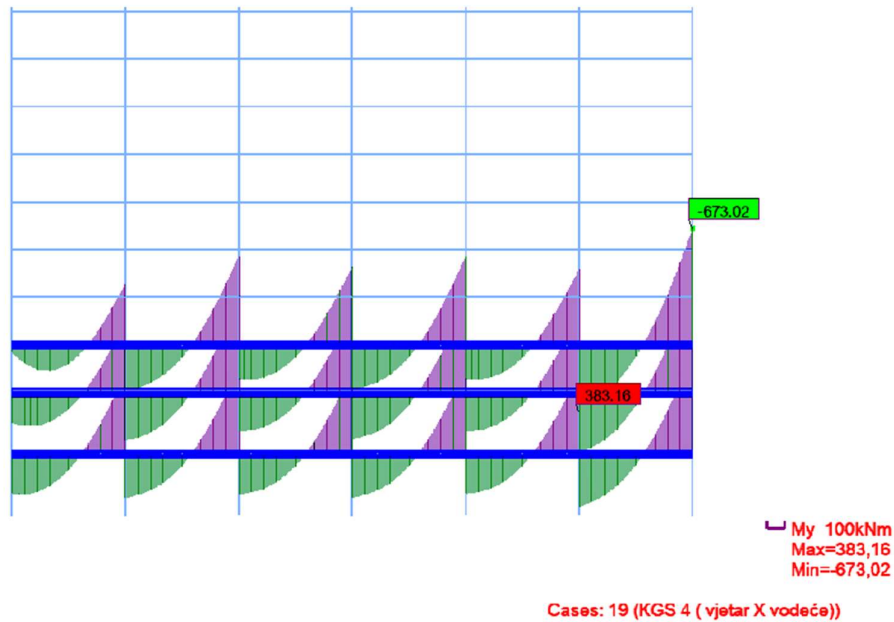
Proračunska otpornost:

$$N_{b,z,Rd} = \chi_z \cdot \frac{A \cdot f_y}{\gamma_{M1}} = 0,87 \cdot \frac{218,0 \cdot 35,5}{1,1} = 6120,85 \text{ kN}$$

Uvjet:

$$\frac{N_{Ed}}{N_{b,z,Rd}} = \frac{519,0}{3987,5} = 0,13 < 1,0$$

Uvjet je zadovoljen!

**Otpornost elementa na savijanje:**

Slika 59. Moment savijanja grede HEM600 oko osi y

Elastični kritični moment:

$$M_{cr} = C_1 \cdot \frac{\pi^2 \cdot E I_z}{(k \cdot L_{cr})^2} \left[ \sqrt{\left( \frac{k}{k_w} \right)^2 \cdot \frac{I_w}{I_z} + \frac{(k \cdot L_{cr})^2 \cdot G \cdot I_t}{\pi^2 \cdot E I_z} + (C_2 \cdot z_g)^2} - C_2 \cdot z_g \right]$$

Razmak bočnog pridržanja:  $L_{cr} = 833,4$  cmMjesto unosa sile:  $z_g = h/2 = 21,0$  cmFaktor efektivne dužine:  $k = 1,0; k_w = 1,0$ Faktori ovisni o uvjetima opterećenja ( $\psi = -0,57$ ):  $C_1 = 2,36; C_2 = 0$ 

$$M_{cr} = 2,36 \cdot \frac{\pi^2 \cdot 21000 \cdot 18980}{(1,0 \cdot 833,4)^2} \left[ \sqrt{\left( \frac{1,0}{1,0} \right)^2 \cdot \frac{15908000}{18980} + \frac{(1,0 \cdot 833,4)^2 \cdot 8100 \cdot 1570}{\pi^2 \cdot 21000 \cdot 18980}} \right] =$$

$$= 732759 \text{ kNcm} = 7327,59 \text{ kNm}$$

Bezdimenzijska vitkost:

$$\overline{\lambda}_{LT} = \sqrt{\frac{W_{pl,y} \cdot f_y}{M_{cr}}} = \sqrt{\frac{8780 \cdot 35,5}{732759}} = 0,65 \geq \overline{\lambda}_{LT,0} = 0,4$$



Element ne zahtjeva provjeru na BTI.

Za valjani profil  $\frac{h}{b} = \frac{620,0}{305,0} = 2,03 > 2,0$ , mjerodavna krivulja izvijanja je a  $\rightarrow \alpha_{LT} = 0,34$

$$\chi_{LT} = \frac{1}{\phi_{LT} + \sqrt{\phi_{LT}^2 - \bar{\lambda}_{LT}^2}} \leq 1,0$$

$$\phi_{LT} = 0,5 \cdot \left[ 1 + \alpha_{LT} \cdot (\bar{\lambda}_{LT} - 0,2) + \bar{\lambda}_{LT}^2 \right]$$

$$\phi_{LT} = 0,5 \cdot \left[ 1 + 0,34 \cdot (0,65 - 0,2) + 0,65^2 \right] = 0,78$$

$$\chi_{LT} = \frac{1}{0,78 + \sqrt{0,78^2 - 0,65^2}} = 0,82 \leq 1,0$$

Otpornost na savijanje:

$$M_{b,Rd} = \chi_{LT} \cdot \frac{W_{pl,y} \cdot f_y}{\gamma_{M1}} = 0,82 \cdot \frac{8780,0 \cdot 35,5}{1,1} = 232350 \text{ kNcm} = 2323,5 \text{ kNm}$$

Uvjet:

$$\frac{M_{y,Ed}}{M_{b,Rd}} = \frac{673,0}{2323,5} = 0,3 < 1,0$$

Uvjet je zadovoljen!

### Otpornost elementa na interakciju momenta savijanja i uzdužne sile (Metoda 2)

$$\frac{N_{Ed}}{\chi_y \cdot \frac{N_{Rk}}{\gamma_{M1}}} + K_{yy} \cdot \frac{M_{y,Ed}}{\chi_{LT} \cdot \frac{M_{y,Rk}}{\gamma_{M1}}} \leq 1,0$$

$$\frac{N_{Ed}}{\chi_z \cdot \frac{N_{Rk}}{\gamma_{M1}}} + K_{zy} \cdot \frac{M_{y,Ed}}{\chi_{LT} \cdot \frac{M_{y,Rk}}{\gamma_{M1}}} \leq 1,0$$

$$\psi = -0,5$$

$$C_{my} = C_{mLT} = 0,6 + 0,4 \cdot \psi = 0,6 + 0,4 \cdot (-0,5) = 0,4 \geq 0,4$$

$$K_{yy} = C_{my} \cdot \left( 1 + (\bar{\lambda}_y - 0,2) \cdot \frac{N_{Ed}}{\chi_y \cdot \frac{N_{Rk}}{\gamma_{M1}}} \right) \leq C_{my} \cdot \left( 1 + 0,8 \cdot \frac{N_{Ed}}{\chi_y \cdot \frac{N_{Rk}}{\gamma_{M1}}} \right)$$

$$K_{yy} = 0,4 \cdot (1 + (0,12 - 0,2) \cdot 0,05) = 0,39 \leq 0,4 \cdot (1 + 0,8 \cdot 0,05) = 0,42$$

$$k_{zy} = 0,6 \cdot k_{yy} = 0,6 \cdot 0,39 = 0,23$$

$$k_{zz} = C_{mz} \cdot \left( 1 + (\bar{\lambda}_z - 0,2) \cdot \frac{N_{Ed}}{\chi_z \cdot \frac{N_{Rk}}{\gamma_{M1}}} \right) \leq C_{mz} \cdot \left( 1 + 0,8 \cdot \frac{N_{Ed}}{\chi_z \cdot \frac{N_{Rk}}{\gamma_{M1}}} \right)$$

$$k_{zz} = 0,6 \cdot (1 + (1,51 - 0,2) \cdot 0,16) = 3,14 \geq 0,6 \cdot (1 + 0,8 \cdot 0,16) = 0,67$$

$$k_{yz} = 0,6 \cdot k_{zz} = 0,6 \cdot 0,67 = 0,4$$

Uvjet:

$$\frac{N_{Ed}}{\chi_y \cdot \frac{N_{Rk}}{\gamma_{M1}}} + k_{yy} \cdot \frac{M_{y,Ed}}{\chi_{LT} \cdot \frac{M_{y,Rk}}{\gamma_{M1}}} + k_{yz} \cdot \frac{M_{z,Ed}}{\gamma_{M1}} \leq 1,0$$

$$0,05 + 0,39 \cdot 0,3 + 0,4 \cdot 0,09 \leq 1,0$$

Uvjet je zadovoljen

$$0,2 \leq 1,0$$

$$\frac{N_{Ed}}{\chi_z \cdot \frac{N_{Rk}}{\gamma_{M1}}} + k_{zy} \cdot \frac{M_{y,Ed}}{\chi_{LT} \cdot \frac{M_{y,Rk}}{\gamma_{M1}}} + k_{zz} \cdot \frac{M_{z,Ed}}{\gamma_{M1}} \leq 1,0$$

$$0,13 + 0,23 \cdot 0,3 + 0,67 \cdot 0,05 \leq 1,0$$

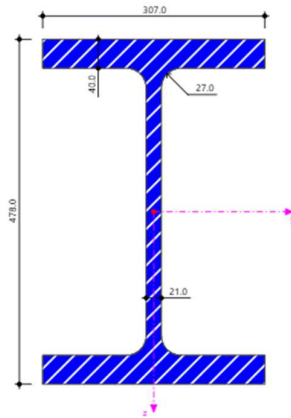
Uvjet je zadovoljen

$$0,24 \leq 1,0$$

**USVOJEN PROFIL GREDE OKVIRA HEM 600 : prizemlje-2.kat uz ISKORISTIVOST 30%.**

Napomena : Iako je iskoristivost na razini elementa i presjeka relativno mala ( 30% ), usvojen je profil HEM 600 radi globalne stabilnosti građevine. Horizontalni pomaci građevine za zahtjeve u potresno aktivnim područjima, u smjeru okvira, ne bi bili zadovoljeni ukoliko bi bio izabran manji profil presjeka.

## 7.3.4 Dimenzioniranje grede okvira HEM450: 3.kat-17.kat.



Slika 60.HEM 450

Tablica 80.Geometrijske karakteristike profila HEM 450

Površina poprečnog presjeka:	$A = 335,4 \text{ cm}^2$
Visina presjeka:	$H = 478 \text{ mm}$
Širina pojasnice:	$B = 307 \text{ mm}$
Debljina hrpta:	$t_w = 21,0 \text{ mm}$
Debljina pojasnice:	$t_f = 40,0 \text{ mm}$
Radijus zaobljenja:	$R = 27 \text{ mm}$
Moment tromosti oko osi z:	$I_z = 19339 \text{ cm}^2$
Moment tromosti oko osi y:	$I_y = 131480 \text{ cm}^2$
Plastični moment otpora oko osi z:	$W_{pl,z} = 1939 \text{ cm}^3$
Plastični moment otpora oko osi y:	$W_{pl,y} = 6331,7 \text{ cm}^3$

### 7.3.4.1 Klasifikacija poprečnog presjeka

Hrbat

$$\frac{c}{t} = \frac{h - 2 \cdot t_f - 2 \cdot r}{t_w} = \frac{478,0 - 2 \cdot 40,0 - 2 \cdot 27,0}{21,0} = 16,38$$

Uvjet za klasu 1.:

$$\frac{c}{t} = 16,38 \leq 33 \cdot \varepsilon = 33 \cdot 0,81 = 26,73$$

Hrbat je klase 1.

Pojasnica

$$\frac{c}{t} = \frac{b - t_w - 2 \cdot r}{t_f} = \frac{307,0 - 21,0 - 2 \cdot 27,0}{40,0} = 2,9$$

Uvjet za klasu 1.:

$$\frac{c}{t} = 2,9 \leq 9 \cdot \varepsilon = 9 \cdot 0,81 = 7,29$$

Pojasnica je klase 1.

**Poprečni presjek je klase 1.**

### 7.3.4.2 Otpornost poprečnog presjeka

Otpornost poprečnog presjeka u tlaku

$$N_{c,Rd} = N_{pl,y,Rd} = \frac{A \cdot f_y}{\gamma_{M0}} = \frac{335,0 \cdot 35,5}{1,0} = 11892 \text{ kN}$$

Uvjet:

$$\frac{N_{Ed}}{N_{c,Rd}} = \frac{461,8}{11892,0} = 0,05 < 1,0$$

Uvjet je zadovoljen!

**Otpornost poprečnog presjeka na savijanje****Oko osi y**

$$M_{c,y,Rd} = M_{pl,y,Rd} = \frac{W_{pl,y} \cdot f_y}{\gamma_{M0}} = \frac{6331,7 \cdot 35,5}{1,0} = 224775 \text{ kNcm} = 2247,8 \text{ kNm}$$

Uvjet:

$$\frac{M_{Ed,y}}{M_{c,y,Rd}} = \frac{545,1}{2247,8} = 0,24 < 1,0$$

Uvjet je zadovoljen!

**Oko osi z**

$$M_{c,z,Rd} = M_{pl,z,Rd} = \frac{W_{pl,z} \cdot f_z}{\gamma_{M0}} = \frac{1939,0 \cdot 35,5}{1,0} = 68834 \text{ kNcm} = 688,3 \text{ kNm}$$

Uvjet:

$$\frac{M_{Ed,z}}{M_{c,z,Rd}} = \frac{62,7}{688,3} = 0,09 < 1,0 \text{ Uvjet je zadovoljen}$$

**Otpornost poprečnog presjeka na posmik**

$$\frac{h_w}{t_w} < 72 \cdot \frac{\varepsilon}{\eta}$$

$$h_w = h - 2 \cdot t_f = 478,0 - 2 \cdot 40,0 = 398,0 \text{ mm}$$

$$\eta = 1,2$$

$$\frac{h_w}{t_w} = \frac{398,0}{21,0} = 18,95 < 72 \cdot \frac{0,81}{1,2} = 48,6$$

Nije potrebna provjera izbočavanja hrpta na posmik

Plastična posmična otpornost:

$$V_{c,Rd} = V_{pl,z,Rd} = \frac{A_v \cdot \frac{f_y}{\sqrt{3}}}{\gamma_{M0}}$$

$$A_v = A - 2 \cdot b \cdot t_f + (t_w + 2 \cdot r) \cdot t_f \geq \eta \cdot h_w \cdot t_w$$

$$\eta = 1,2$$

$$A_v = 335,0 - 2 \cdot 30,7 \cdot 4,0 + (2,1 + 2 \cdot 2,7) \cdot 4,0 = 119,4 \text{ cm}^2 \geq 1,2 \cdot 39,8 \cdot 2,1 = 100,3 \text{ cm}^2$$

$$V_{c,Rd} = V_{pl,z,Rd} = \frac{119,4 \cdot \frac{35,5}{\sqrt{3}}}{1,0} = 2447,21$$

Uvjet:

$$\frac{V_{z,Ed}}{V_{pl,z,Rd}} = \frac{197,5}{2447,2} = 0,07 < 1,0$$

Uvjet je zadovoljen!

### Interakcija N/V/M

#### Poprečna sila:

Uvjet reduciranja plastične otpornosti savijanja:

$$V_{Ed} \leq 0,5 \cdot V_{pl,Rd}$$

$$V_{z,Ed} = 197,5 < 0,5 \cdot 2447,2 = 1223,6$$

Uvjet je zadovoljen, otpornost poprečnog presjeka se ne smanjuje

#### Uzdužna sila:

$$M_{z,V,N,Rd} = M_{pl,y,Rd} \cdot \frac{1-n}{1-0,5 \cdot a} \leq M_{pl,y,Rd}$$

$$n = \frac{N_{Ed}}{N_{c,Rd}} = \frac{461,8}{11892,0} = 0,05$$

$$a = \frac{A - 2 \cdot b \cdot t_f}{A} = \frac{335,4 - 2 \cdot 30,7 \cdot 4,0}{335,4} = 0,27 < 0,5$$

$$M_{z,V,N,Rd} = 2247,8 \cdot \frac{1-0,05}{1-0,5 \cdot 0,27} = 2268,7 \geq 2247,$$

Uvjeti su zadovoljeni!

$$\frac{M_{Ed}}{M_{z,V,N,Rd}} = \frac{545,1}{2247,8} = 0,23 < 1,0$$

### 7.3.4.3 Otpornost elementa

#### Otpornost elementa na izvijanje:

Elastična kritična sila:

$$N_{cr} = \frac{\pi^2 \cdot EI}{L_{cr}^2}$$

Bezdimenzijska vitkost:

$$\bar{\lambda} = \sqrt{\frac{A \cdot f_y}{N_{cr}}}$$

Izvijanje oko osi y

Kritična dužina izvijanja  $L_{cr,y} = 833,4$  cm

$$N_{cr,y} = \frac{\pi^2 \cdot E \cdot I_y}{L_{cr,y}^2} = \frac{\pi^2 \cdot 21000 \cdot 131480}{833,4^2} = 39234,8 \text{ kN}$$

$$\bar{\lambda}_y = \sqrt{\frac{A \cdot f_y}{N_{cr,y}}} = \sqrt{\frac{335,4 \cdot 35,5}{39234}} = 0,55$$

Mjerodavna krivulja izvijanja:

$$\frac{h}{b} = \frac{478,0}{307,0} = 1,55 > 1,2$$

$$t_f = 40,0 \text{ mm} \leq 40,0 \text{ mm}$$

Krivulja izvijanja: a → faktor imperfekcije  $\alpha = 0,21$

Pomoćna veličina:

$$\phi_y = 0,5 \cdot \left[ 1 + \alpha \cdot (\bar{\lambda}_y - 0,2) + \bar{\lambda}_y^{-2} \right] = 0,5 \cdot \left[ 1 + 0,21 \cdot (0,55 - 0,2) + 0,55^2 \right] = 0,67$$

Faktor redukcije:

$$\chi_y = \frac{1,0}{\phi_y + \sqrt{\phi_y^2 - \bar{\lambda}_y^2}} = \frac{1,0}{0,67 + \sqrt{0,67^2 - 0,55^2}} = 0,95 \leq 1,0$$

Proračunska otpornost

$$N_{b,y,Rd} = \chi_y \cdot \frac{A \cdot f_y}{\gamma_{M1}} = 0,95 \cdot \frac{335,4 \cdot 35,5}{1,1} = 10255,6 \text{ kN}$$

Uvjet:

$$\frac{N_{Ed}}{N_{b,y,Rd}} = \frac{461,8}{10255,6} = 0,06 < 1,0$$

Uvjet je zadovoljen!

Izvijanje oko osi z

Kritična dužina izvijanja  $L_{cr,z} = 833,4 \text{ cm}$

$$N_{cr,z} = \frac{\pi^2 \cdot E \cdot I_z}{L_{cr,z}^2} = \frac{\pi^2 \cdot 21000 \cdot 19339}{833,4^2} = 5770,9 \text{ kN}$$

$$\bar{\lambda}_z = \sqrt{\frac{A \cdot f_y}{N_{cr,z}}} = \sqrt{\frac{335,4 \cdot 35,5}{5770,9}} = 1,44$$

Mjerodavna krivulja izvijanja:

$$\frac{h}{b} = \frac{478,0}{307,0} = 1,55 > 1,2$$

$$t_f = 40,0 \text{ mm} \leq 40,0 \text{ mm}$$

Krivulja izvijanja: b → faktor imperfekcije  $\alpha = 0,34$

Pomoćna veličina:

$$\phi_z = 0,5 \cdot \left[ 1 + \alpha \cdot (\bar{\lambda}_z - 0,2) + \bar{\lambda}_z^2 \right] = 0,5 \cdot \left[ 1 + 0,34 \cdot (1,55 - 0,2) + 1,55^2 \right] = 1,93$$

Faktor redukcije:

$$\chi_z = \frac{1,0}{\phi_z + \sqrt{\phi_z^2 - \bar{\lambda}_z^2}} = \frac{1,0}{1,93 + \sqrt{1,93^2 - 1,44^2}} = 0,31 \leq 1,0$$

Proračunska otpornost:

$$N_{b,z,Rd} = \chi_z \cdot \frac{A \cdot f_y}{\gamma_{M1}} = 0,31 \cdot \frac{335,4 \cdot 35,5}{1,1} = 3363,8 \text{ kN}$$

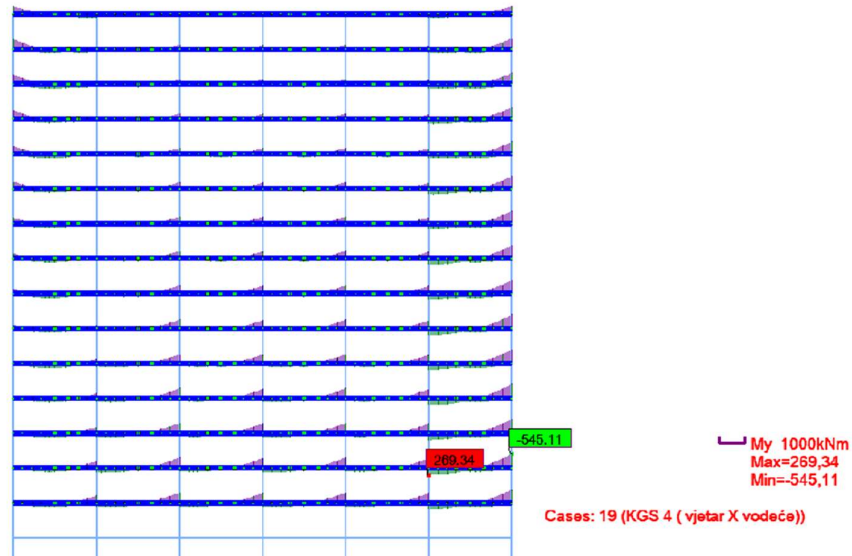


Uvjet:

$$\frac{N_{Ed}}{N_{b,z,Rd}} = \frac{461,8}{3363,8} = 0,16 < 1,0$$

Uvjet je zadovoljen!

**Otpornost elementa na savijanje:**



Slika 61. Moment savijanja profila HEM 540 oko osi y

Elastični kritični moment:

$$M_{cr} = C_1 \cdot \frac{\pi^2 \cdot E I_z}{(k \cdot L_{cr})^2} \left[ \sqrt{\left( \frac{k}{k_w} \right)^2 \cdot \frac{I_w}{I_z} + \frac{(k \cdot L_{cr})^2 \cdot G \cdot I_t}{\pi^2 \cdot E I_z} + (C_2 \cdot z_g)^2} - C_2 \cdot z_g \right]$$

Razmak bočnog pridržanja:  $L_{cr} = 833,4$  cm

Mjesto unosa sile:  $z_g = h/2 = 23,9$  cm

Faktor efektivne dužine:  $k = 1,0$ ;  $k_w = 1,0$

Faktori ovisni o uvjetima opterećenja ( $\psi = -0,5$ ):  $C_1 = 2,33$ ;  $C_2 = 0$

$$M_{cr} = 2,57 \cdot \frac{\pi^2 \cdot 21000 \cdot 19339}{(1,0 \cdot 833,4)^2} \left[ \sqrt{\left(\frac{1,0}{1,0}\right)^2 \cdot \frac{9092300}{19339} + \frac{(1,0 \cdot 833,4)^2 \cdot 8100 \cdot 1538}{\pi^2 \cdot 21000 \cdot 19339}} \right] =$$

$$= 7604,22 \text{ kNcm} = 7604,22 \text{ kNm}$$

Bezdimenzijska vitkost:

$$\bar{\lambda}_{LT} = \sqrt{\frac{W_{pl,y} \cdot f_y}{M_{cr}}} = \sqrt{\frac{6331 \cdot 35,5}{7604,22}} = 0,54 \geq \bar{\lambda}_{LT,0} = 0,4$$

Element ne zahtjeva provjeru na BTI.

Za valjani profil  $\frac{h}{b} = \frac{478,0}{307,0} = 1,56 < 2,0$ , mjerodavna krivulja izvijanja je a  $\rightarrow \alpha_{LT} = 0,34$

$$\chi_{LT} = \frac{1}{\phi_{LT} + \sqrt{\phi_{LT}^2 - \bar{\lambda}_{LT}^2}} \leq 1,0$$

$$\phi_{LT} = 0,5 \cdot \left[ 1 + \alpha_{LT} \cdot (\bar{\lambda}_{LT} - 0,2) + \bar{\lambda}_{LT}^2 \right]$$

$$\phi_{LT} = 0,5 \cdot \left[ 1 + 0,21 \cdot (0,54 - 0,2) + 0,54^2 \right] = 0,68$$

$$\chi_{LT} = \frac{1}{0,68 + \sqrt{0,68^2 - 0,54^2}} = 0,9 \leq 1,0$$

Otpornost na savijanje:

$$M_{b,Rd} = \chi_{LT} \cdot \frac{W_{pl,y} \cdot f_y}{\gamma_{M1}} = 0,9 \cdot \frac{6331,7 \cdot 35,5}{1,1} = 183907,0 \text{ kNcm} = 1839,1 \text{ kNm}$$

Uvjet:

$$\frac{M_{y,Ed}}{M_{b,Rd}} = \frac{545,1}{1839,1} = 0,3 < 1,0$$

Uvjet je zadovoljen!

**Otpornost elementa na interakciju momenta savijanja i uzdužne sile (Metoda 2)**

$$\frac{N_{Ed}}{\chi_y \cdot \frac{N_{Rk}}{\gamma_{M1}}} + k_{yy} \cdot \frac{M_{y,Ed}}{\chi_{LT} \cdot \frac{M_{y,Rk}}{\gamma_{M1}}} \leq 1,0$$

$$\frac{N_{Ed}}{\chi_z \cdot \frac{N_{Rk}}{\gamma_{M1}}} + k_{zy} \cdot \frac{M_{y,Ed}}{\chi_{LT} \cdot \frac{M_{y,Rk}}{\gamma_{M1}}} \leq 1,0$$

$$\psi = -0,5$$

$$C_{my} = C_{mLT} = 0,6 + 0,4 \cdot \psi = 0,6 + 0,4 \cdot -0,57 = 0,4 \geq 0,4$$

$$k_{yy} = C_{my} \cdot \left( 1 + (\bar{\lambda}_y - 0,2) \cdot \frac{N_{Ed}}{\chi_y \cdot \frac{N_{Rk}}{\gamma_{M1}}} \right) \leq C_{my} \cdot \left( 1 + 0,8 \cdot \frac{N_{Ed}}{\chi_y \cdot \frac{N_{Rk}}{\gamma_{M1}}} \right)$$

$$k_{yy} = 0,4 \cdot (1 + (0,55 - 0,2) \cdot 0,06) = 0,41 \leq 0,4 \cdot (1 + 0,8 \cdot 0,05) = 0,42$$

$$k_{zy} = 0,6 \cdot k_{yy} = 0,6 \cdot 0,41 = 0,25$$

Uvjet:

$$\frac{N_{Ed}}{\chi_y \cdot \frac{N_{Rk}}{\gamma_{M1}}} + k_{yy} \cdot \frac{M_{y,Ed}}{\chi_{LT} \cdot \frac{M_{y,Rk}}{\gamma_{M1}}} + k_{yz} \cdot \frac{M_{z,Ed}}{\gamma_{M1}} \leq 1,0$$

$$0,06 + 0,42 \cdot 0,3 + 0,4 \cdot 0,09 \leq 1,0 \quad \text{Uvjet je zadovoljen}$$

$$0,22 \leq 1,0$$

$$\frac{N_{Ed}}{\chi_z \cdot \frac{N_{Rk}}{\gamma_{M1}}} + k_{zy} \cdot \frac{M_{y,Ed}}{\chi_{LT} \cdot \frac{M_{y,Rk}}{\gamma_{M1}}} + k_{zz} \cdot \frac{M_{z,Ed}}{\gamma_{M1}} \leq 1,0$$

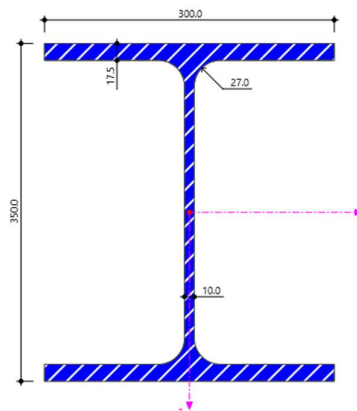
$$0,16 + 0,24 \cdot 0,23 + 0,67 \cdot 0,09 \leq 1,0 \quad \text{Uvjet je zadovoljen}$$

$$0,29 \leq 1,0$$

**USVOJEN PROFIL GREDE OKVIRA HEM 450 : 3.kat.17.kat uz ISKORISTIVOST 30%.**

**Napomena:** Iako je iskoristivost na razini elementa i presjeka relativno mala ( 30% ), usvojen je profil HEM 450 radi globalne stabilnosti građevine. Horizontalni pomaci građevine vezani za zahtjeve u potresno aktivnim područjima, u smjeru okvira, ne bi bili zadovoljeni ukoliko bi bio izabran manji profil presjeka.

## 7.3.5 Dimenzioniranje pojaseva rešetke HEA360



Slika 62. HEA 360

Tablica 81. Geometrijske karakteristike profila HEA 360

Površina poprečnog presjeka:	$A = 142,8 \text{ cm}^2$
Visina presjeka:	$H = 350 \text{ mm}$
Širina pojasnice:	$B = 300 \text{ mm}$
Debljina hrpta:	$t_w = 10,0 \text{ mm}$
Debljina pojasnice:	$t_f = 17,5 \text{ mm}$
Radius zaobljenja:	$R = 27 \text{ mm}$
Moment tromosti oko osi z:	$I_z = 7887 \text{ cm}^2$
Moment tromosti oko osi y:	$I_y = 33090 \text{ cm}^2$
Plastični moment otpora oko osi z:	$W_{pl,z} = 802,3 \text{ cm}^3$
Plastični moment otpora oko osi y:	$W_{pl,y} = 2089,0 \text{ cm}^3$

### 7.3.5.1 Klasifikacija poprečnog presjeka

Hrbat

$$\frac{c}{t} = \frac{h - 2 \cdot t_f - 2 \cdot r}{t_w} = \frac{350,0 - 2 \cdot 17,5 - 2 \cdot 27,0}{10,0} = 26,1$$

Uvjet za klasu 1.:

$$\frac{c}{t} = 26,1 \leq 33 \cdot \varepsilon = 33 \cdot 0,81 = 26,73$$

Hrbat je klase 1.

Pojasnica

$$\frac{c}{t} = \frac{b - t_w - 2 \cdot r}{t_f} = \frac{300,0 - 10,0 - 2 \cdot 27,0}{17,5} = 6,74$$

Uvjet za klasu 1.:

$$\frac{c}{t} = 6,74 \leq 9 \cdot \varepsilon = 9 \cdot 0,81 = 7,29$$

Pojasnica je klase 1.

**Poprečni presjek je klase 1.**

### 7.3.5.2 Otpornost poprečnog presjeka

Otpornost poprečnog presjeka u tlaku

$$N_{c,Rd} = N_{pl,y,Rd} = \frac{A \cdot f_y}{\gamma_{M0}} = \frac{350,0 \cdot 35,5}{1,0} = 12425 \text{ kN}$$

Uvjet:

$$\frac{N_{Ed}}{N_{c,Rd}} = \frac{913,0}{12425} = 0,07 < 1,0$$

Uvjet je zadovoljen!

Otpornost poprečnog presjeka na savijanjeOko osi y

$$M_{c,y,Rd} = M_{pl,y,Rd} = \frac{W_{pl,y} \cdot f_y}{\gamma_{M0}} = \frac{2089,02 \cdot 35,5}{1,0} = 74166,6 \text{ kNcm} = 741,66 \text{ kNm}$$

Uvjet:

$$\frac{M_{Ed,y}}{M_{c,y,Rd}} = \frac{517,0}{741,0} = 0,69 < 1,0$$

Uvjet je zadovoljen!

Otpornost poprečnog presjeka na posmik

$$\frac{h_w}{t_w} < 72 \cdot \frac{\varepsilon}{\eta}$$

$$h_w = h - 2 \cdot t_f = 350,0 - 2 \cdot 17,5 = 315,0 \text{ mm}$$

$$\eta = 1,2$$

$$\frac{h_w}{t_w} = \frac{315,0}{10,0} = 31,5 < 72 \cdot \frac{0,81}{1,2} = 48,6$$

**Nije potrebna provjera izbočavanja hrpta na posmik**

Plastična posmična otpornost:

$$V_{c,Rd} = V_{pl,z,Rd} = \frac{A_v \cdot \frac{f_y}{\sqrt{3}}}{\gamma_{M0}}$$

$$A_v = A - 2 \cdot b \cdot t_f + (t_w + 2 \cdot r) \cdot t_f \geq \eta \cdot h_w \cdot t_w$$

$$\eta = 1,2$$

$$A_v = 142,8 - 2 \cdot 30,0 \cdot 1,75 + (1,0 + 2 \cdot 2,7) \cdot 1,75 = 49,0 \text{ cm}^2 \geq 1,2 \cdot 31,5 \cdot 1,0 = 37,8 \text{ cm}^2$$

$$V_{c,Rd} = V_{pl,z,Rd} = \frac{49,0 \cdot \frac{35,5}{\sqrt{3}}}{1,0} = 1004,3$$

Uvjet:

$$\frac{V_{z,Ed}}{V_{pl,z,Rd}} = \frac{392,0}{1004,3} = 0,4 < 1,0 \quad \text{Uvjet je zadovoljen!}$$

### Interakcija N/V/M

Poprečna sila:

Uvjet reduciranja plastične otpornosti savijanja:

$$V_{Ed} \leq 0,5 \cdot V_{pl,Rd}$$

$$V_{z,Ed} = 392,0 < 0,5 \cdot 1004,3 = 502,2$$

**Uvjet je zadovoljen**, otpornost poprečnog presjeka se ne smanjuje

Uzdužna sila:

$$M_{z,v,n,Rd} = M_{pl,y,Rd} \cdot \frac{1-n}{1-0,5 \cdot a} \leq M_{pl,y,Rd}$$

$$n = \frac{N_{Ed}}{N_{c,Rd}} = \frac{517,0}{12425,0} = 0,05$$

$$a = \frac{A - 2 \cdot b \cdot t_f}{A} = \frac{142,8 - 2 \cdot 30,0 \cdot 1,75}{142,8} = 0,27 < 0,5$$

$$M_{z,v,n,Rd} = 741,6 \cdot \frac{1-0,05}{1-0,5 \cdot 0,27} = 814,5 \geq 741,6$$

Uvjeti su zadovoljeni!

$$\frac{M_{Ed}}{M_{z,v,n,Rd}} = \frac{517,0}{741,6} = 0,69 < 1,0$$

### 7.3.5.3 Otpornost elementa

#### Otpornost elementa na izvijanje:

Elastična kritična sila:

$$N_{cr} = \frac{\pi^2 \cdot EI}{L_{cr}^2}$$

Bezdimenzijska vitkost:

$$\lambda = \sqrt{\frac{A \cdot f_y}{N_{cr}}}$$

Izvijanje oko osi y

Kritična dužina izvijanja  $L_{cr,y} = 320$  cm

$$N_{cr,y} = \frac{\pi^2 \cdot E \cdot I_y}{L_{cr,y}^2} = \frac{\pi^2 \cdot 21000 \cdot 33090}{320^2} = 66975,0 \text{ kN}$$

$$\bar{\lambda}_y = \sqrt{\frac{A \cdot f_y}{N_{cr,y}}} = \sqrt{\frac{142,8 \cdot 35,5}{66975}} = 0,28$$

Mjerodavna krivulja izvijanja:

$$\frac{h}{b} = \frac{350,0}{300,0} = 1,16 < 1,2$$

$$t_f = 17,5 \text{ mm} \leq 40,0 \text{ mm}$$

Krivulja izvijanja: b → faktor imperfekcije  $\alpha = 0,34$

Pomoćna veličina:

$$\phi_y = 0,5 \cdot \left[ 1 + \alpha \cdot (\bar{\lambda}_y - 0,2) + \bar{\lambda}_y^2 \right] = 0,5 \cdot \left[ 1 + 0,34 \cdot (0,28 - 0,2) + 0,28^2 \right] = 0,55$$

Faktor redukcije:

$$\chi_y = \frac{1,0}{\phi_y + \sqrt{\phi_y^2 - \bar{\lambda}_y^2}} = \frac{1,0}{0,55 + \sqrt{0,55^2 - 0,28^2}} = 0,97 \leq 1,0$$

Proračunska otpornost

$$N_{b,y,Rd} = \chi_y \cdot \frac{A \cdot f_y}{\gamma_{M1}} = 0,97 \cdot \frac{142,8 \cdot 35,5}{1,1} = 4503,2 \text{ kN}$$

Uvjet:

$$\frac{N_{Ed}}{N_{b,y,Rd}} = \frac{517,0}{4503,2} = 0,11 < 1,0$$

Uvjet je zadovoljen!

Izvijanje oko osi z

Kritična dužina izvijanja  $L_{cr,z} = 320$  cm

$$N_{cr,z} = \frac{\pi^2 \cdot E \cdot I_z}{L_{cr,z}^2} = \frac{\pi^2 \cdot 21000 \cdot 7887}{320,0^2} = 15963,0 \text{ kN}$$



$$\bar{\lambda}_z = \sqrt{\frac{A \cdot f_y}{N_{cr,z}}} = \sqrt{\frac{142,8 \cdot 35,5}{15963,6}} = 0,56$$

Mjerodavna krivulja izvijanja:

$$\frac{h}{b} = \frac{350,0}{300,0} = 1,16 < 1,2$$

$$t_f = 17,5 \text{ mm} \leq 40,0 \text{ mm}$$

Krivulja izvijanja: c → faktor imperfekcije  $\alpha = 0,49$

Pomoćna veličina:

$$\phi_z = 0,5 \cdot \left[ 1 + \alpha \cdot (\bar{\lambda}_z - 0,2) + \bar{\lambda}_z^2 \right] = 0,5 \cdot \left[ 1 + 0,49 \cdot (0,56 - 0,2) + 0,56^2 \right] = 0,75$$

Faktor redukcije:

$$\chi_z = \frac{1,0}{\phi_z + \sqrt{\phi_z^2 - \bar{\lambda}_z^2}} = \frac{1,0}{0,75 + \sqrt{0,75^2 - 0,56^2}} = 0,8 \leq 1,0$$

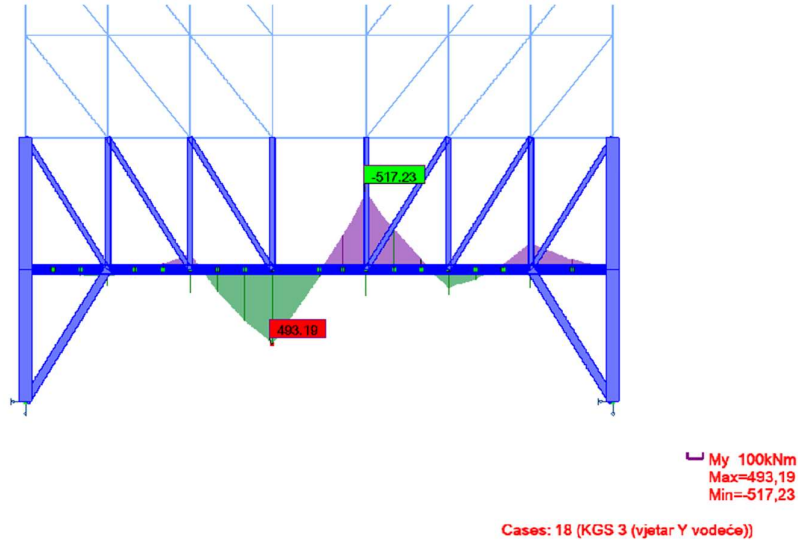
Proračunska otpornost:

$$N_{b,z,Rd} = \chi_z \cdot \frac{A \cdot f_y}{\gamma_{M1}} = 0,8 \cdot \frac{142,8 \cdot 35,5}{1,1} = 3690,1 \text{ kN}$$

Uvjet:

$$\frac{N_{Ed}}{N_{b,z,Rd}} = \frac{517,0}{3690,1} = 0,14 < 1,0$$

Uvjet je zadovoljen!

Otpornost elementa na savijanje:

Slika 63. Moment savijanja profila HEA360 oko osi y

Elastični kritični moment:

$$M_{cr} = C_1 \cdot \frac{\pi^2 \cdot E I_z}{(k \cdot L_{cr})^2} \left[ \sqrt{\left( \frac{k}{k_w} \right)^2 \cdot \frac{I_w}{I_z} + \frac{(k \cdot L_{cr})^2 \cdot G \cdot I_t}{\pi^2 \cdot E I_z} + (C_2 \cdot z_g)^2} - C_2 \cdot z_g \right]$$

Razmak bočnog pridržanja:  $L_{cr} = 320 \text{ cm}$ Mjesto unosa sile:  $z_g = h/2 = 17,5 \text{ cm}$ Faktor efektivne dužine:  $k = 1,0; k_w = 1,0$ Faktori ovisni o uvjetima opterećenja ( $\psi = -0,95$ ):  $C_1 = 2,56; C_2 = 0$ 

$$M_{cr} = 2,56 \cdot \frac{\pi^2 \cdot 21000 \cdot 7887}{(1,0 \cdot 320)^2} \left[ \sqrt{\left( \frac{1,0}{1,0} \right)^2 \cdot \frac{2137700}{7887} + \frac{(1,0 \cdot 320)^2 \cdot 8100 \cdot 151}{\pi^2 \cdot 21000 \cdot 7887}} \right] =$$

$$= 761971,1 \text{ kNcm} = 7619,7 \text{ kNm}$$

Bezdimenzijska vitkost:

$$\bar{\lambda}_{LT} = \sqrt{\frac{W_{pl,y} \cdot f_y}{M_{cr}}} = \sqrt{\frac{2089,0 \cdot 35,5}{761971,7}} = 0,32 \leq \bar{\lambda}_{LT,0} = 0,4$$

Element ne zahtjeva provjeru na BTI.

Otpornost na savijanje:

$$M_{b,Rd} = \chi_{LT} \cdot \frac{W_{pl,y} \cdot f_y}{\gamma_{M1}} = 1,0 \cdot \frac{2089,02 \cdot 35,5}{1,1} = 67417,7 \text{ kNcm} = 674,2 \text{ kNm}$$

Uvjet:

$$\frac{M_{y,Ed}}{M_{b,Rd}} = \frac{517,0}{674,2} = 0,78 < 1,0$$

Uvjet je zadovoljen!

Otpornost elementa na interakciju momenta savijanja i uzdužne sile (Metoda 2)

$$\frac{N_{Ed}}{\chi_y \cdot \frac{N_{Rk}}{\gamma_{M1}}} + k_{yy} \cdot \frac{M_{y,Ed}}{\chi_{LT} \cdot \frac{M_{y,Rk}}{\gamma_{M1}}} \leq 1,0$$

$$\frac{N_{Ed}}{\chi_z \cdot \frac{N_{Rk}}{\gamma_{M1}}} + k_{zy} \cdot \frac{M_{y,Ed}}{\chi_{LT} \cdot \frac{M_{y,Rk}}{\gamma_{M1}}} \leq 1,0$$

$$\psi = -0,95$$

$$C_{my} = C_{mLT} = 0,6 + 0,4 \cdot \psi = 0,6 + 0,4 \cdot -0,95 = 0,22 \geq 0,4$$

$$k_{yy} = C_{my} \cdot \left( 1 + (\bar{\lambda}_y - 0,2) \cdot \frac{N_{Ed}}{\chi_y \cdot \frac{N_{Rk}}{\gamma_{M1}}} \right) \leq C_{my} \cdot \left( 1 + 0,8 \cdot \frac{N_{Ed}}{\chi_y \cdot \frac{N_{Rk}}{\gamma_{M1}}} \right)$$

$$k_{yy} = 0,4 \cdot (1 + (0,28 - 0,2) \cdot 0,11) = 0,40 \leq 0,4 \cdot (1 + 0,8 \cdot 0,11) = 0,44$$

$$k_{zy} = 0,6 \cdot k_{yy} = 0,6 \cdot 0,4 = 0,24$$

Uvjet:

$$\frac{N_{Ed}}{\chi_y \cdot \frac{N_{Rk}}{\gamma_{M1}}} + k_{yy} \cdot \frac{M_{y,Ed}}{\chi_{LT} \cdot \frac{M_{y,Rk}}{\gamma_{M1}}} \leq 1,0$$

$$0,11 + 0,4 \cdot 0,79 \leq 1,0 \quad \text{Uvjet je zadovoljen}$$

$$0,43 \leq 1,0$$

$$\frac{N_{Ed}}{\chi_z \cdot \frac{N_{Rk}}{\gamma_{M1}}} + k_{zy} \cdot \frac{M_{y,Ed}}{\chi_{LT} \cdot \frac{M_{y,Rk}}{\gamma_{M1}}} \leq 1,0$$

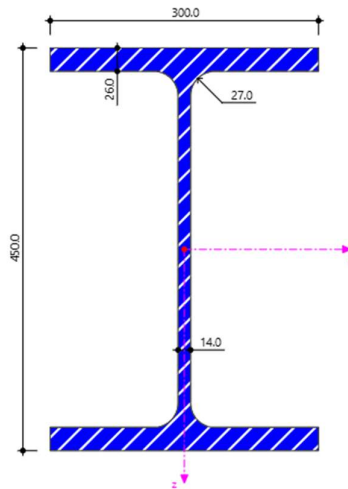
$$0,14 + 0,24 \cdot 0,79 \leq 1,0 \quad \text{Uvjet je zadovoljen}$$

$$0,33 \leq 1,0$$

USVOJEN PROFIL POJASNICE REŠETKE HEA360 uz ISKORISTIVOST 79%.

### 7.3.6 Dimenzioniranje greda prizemlja koje nisu u sustavu rešetki: HEB450

Predmetna greda je poduprta dijagonalama u prizemlju te su za nju ovještene vještaljke koje se spuštaju s rešetki II. kata.



Slika 64. HEB 450

Tablica 82. Geometrijske karakteristike profila HEA 360

Površina poprečnog presjeka:	$A = 218,0 \text{ cm}^2$
Visina presjeka:	$H = 450 \text{ mm}$
Širina pojasnice:	$B = 300 \text{ mm}$
Debljina hrpta:	$t_w = 14,0 \text{ mm}$
Debljina pojasnice:	$t_f = 26,0 \text{ mm}$
Radius zaobljenja:	$R = 27 \text{ mm}$
Moment tromosti oko osi z:	$I_z = 11720,0 \text{ cm}^2$
Moment tromosti oko osi y:	$I_y = 79890,0 \text{ cm}^2$

Plastični moment otpora oko osi z:	$W_{pl,z} = 1197,0 \text{ cm}^3$
Plastični moment otpora oko osi y:	$W_{pl,y} = 3983,0 \text{ cm}^3$

### 7.3.6.1 Klasifikacija poprečnog presjeka

Hrbat

$$\frac{c}{t} = \frac{h - 2 \cdot t_f - 2 \cdot r}{t_w} = \frac{450,0 - 2 \cdot 26,0 - 2 \cdot 27,0}{14,0} = 24,57$$

Uvjet za klasu 1.:

$$\frac{c}{t} = 24,57 \leq 33 \cdot \varepsilon = 33 \cdot 0,81 = 26,73$$

Hrbat je klase 1.

Pojasnica

$$\frac{c}{t} = \frac{b - t_w - 2 \cdot r}{t_f} = \frac{300,0 - 14,0 - 2 \cdot 27,0}{26,0} = 4,46$$

Uvjet za klasu 1.:

$$\frac{c}{t} = 4,46 \leq 9 \cdot \varepsilon = 9 \cdot 0,81 = 7,29$$

Pojasnica je klase 1.

**Poprečni presjek je klase 1.**

### 7.3.6.2 Otpornost poprečnog presjeka

Otpornost poprečnog presjeka u tlaku

$$N_{c,Rd} = N_{pl,y,Rd} = \frac{A \cdot f_y}{\gamma_{M0}} = \frac{218,0 \cdot 35,5}{1,0} = 7739,0 \text{ kN}$$

Uvjet:

$$\frac{N_{Ed}}{N_{c,Rd}} = \frac{223,7}{7739,0} = 0,03 < 1,0 \text{ Uvjet je zadovoljen!}$$

**Otpornost poprečnog presjeka na savijanje****Oko osi y**

$$M_{c,y,Rd} = M_{pl,y,Rd} = \frac{W_{pl,y} \cdot f_y}{\gamma_{M0}} = \frac{3983,0 \cdot 35,5}{1,0} = 141396,5 \text{ kNcm} = 1413,96 \text{ kNm}$$

Uvjet:

$$\frac{M_{Ed,y}}{M_{c,y,Rd}} = \frac{1108,1}{1413,9} = 0,78 < 1,0$$

Uvjet je zadovoljen!

**Otpornost poprečnog presjeka na posmik**

$$\frac{h_w}{t_w} < 72 \cdot \frac{\varepsilon}{\eta}$$

$$h_w = h - 2 \cdot t_f = 450,0 - 2 \cdot 26,0 = 398,0 \text{ mm}$$

$$\eta = 1,2$$

$$\frac{h_w}{t_w} = \frac{398,0}{14,0} = 28,4 < 72 \cdot \frac{0,81}{1,2} = 48,6$$

**Nije potrebna provjera izbočavanja hrpta na posmik**

Plastična posmična otpornost:

$$V_{c,Rd} = V_{pl,z,Rd} = \frac{A_v \cdot \frac{f_y}{\sqrt{3}}}{\gamma_{M0}}$$

$$A_v = A - 2 \cdot b \cdot t_f + (t_w + 2 \cdot r) \cdot t_f \geq \eta \cdot h_w \cdot t_w$$

$$\eta = 1,2$$

$$A_v = 218,0 - 2 \cdot 30,0 \cdot 2,6 + (1,4 + 2 \cdot 2,7) \cdot 2,6 = 79,7 \text{ cm}^2 \geq 1,2 \cdot 39,8 \cdot 1,4 = 66,8 \text{ cm}^2$$

$$V_{c,Rd} = V_{pl,z,Rd} = \frac{79,7 \cdot \frac{35,5}{\sqrt{3}}}{1,0} = 1633,5$$

Uvjet:

$$\frac{V_{z,Ed}}{V_{pl,z,Rd}} = \frac{390,2}{1633,5} = 0,24 < 1,0$$

Uvjet je zadovoljen!

### Interakcija N/V/M

Poprečna sila:

Uvjet reduciranja plastične otpornosti savijanja:

$$V_{Ed} \leq 0,5 \cdot V_{pl,Rd}$$

$$V_{z,Ed} = 425,1 < 0,5 \cdot 1633,5 = 816,5$$

**Uvjet je zadovoljen**, otpornost poprečnog presjeka se ne smanjuje

Uzdužna sila:

$$N_{Ed} \leq 0,25 \cdot N_{c,Rd}$$

$$N_{Ed} \leq \frac{0,5 \cdot h_w \cdot t_w \cdot f_y}{\gamma_{M0}}$$

$$N_{Ed} = 425,1 \text{ kN} \leq 0,25 \cdot 7739,0 = 1934,8 \text{ kN}$$

$$N_{Ed} = 425,1 \text{ kN} \leq \frac{0,5 \cdot 39,8 \cdot 1,4 \cdot 35,5}{1,0} = 989,0 \text{ kN}$$

Uvjeti su zadovoljeni!

$$\frac{M_{Ed}}{M_{z,V,N,Rd}} = \frac{1108,0}{1413,9} = 0,78 < 1,0$$

### 7.3.6.3 Otpornost elementa

#### Otpornost elementa na izvijanje:

Elastična kritična sila:

$$N_{cr} = \frac{\pi^2 \cdot EI}{L_{cr}^2}$$

Bezdimenzijska vitkost:

$$\bar{\lambda} = \sqrt{\frac{A \cdot f_y}{N_{cr}}}$$

Izvijanje oko osi y

Kritična dužina izvijanja  $L_{cr,y} = 666,7 \text{ cm}$



$$N_{cr,y} = \frac{\pi^2 \cdot E \cdot I_y}{L_{cr,y}^2} = \frac{\pi^2 \cdot 21000 \cdot 79890}{667^2} = 23242,4 \text{ kN}$$

$$\bar{\lambda}_y = \sqrt{\frac{A \cdot f_y}{N_{cr,y}}} = \sqrt{\frac{218 \cdot 35,5}{23242,4}} = 0,58$$

Mjerodavna krivulja izvijanja:

$$\frac{h}{b} = \frac{450,0}{300,0} = 1,5 > 1,2$$

$$t_f = 26,0 \text{ mm} \leq 40,0 \text{ mm}$$

Krivulja izvijanja: a → faktor imperfekcije  $\alpha = 0,21$

Pomoćna veličina:

$$\phi_y = 0,5 \cdot \left[ 1 + \alpha \cdot (\bar{\lambda}_y - 0,2) + \bar{\lambda}_y^2 \right] = 0,5 \cdot \left[ 1 + 0,21 \cdot (0,58 - 0,2) + 0,58^2 \right] = 0,71$$

Faktor redukcije:

$$\chi_y = \frac{1,0}{\phi_y + \sqrt{\phi_y^2 - \bar{\lambda}_y^2}} = \frac{1,0}{0,71 + \sqrt{0,71^2 - 0,58^2}} = 0,89 \leq 1,0$$

Proračunska otpornost

$$N_{b,y,Rd} = \chi_y \cdot \frac{A \cdot f_y}{\gamma_{M1}} = 0,89 \cdot \frac{218,0 \cdot 35,5}{1,1} = 6284,4 \text{ kN}$$

Uvjet:

$$\frac{N_{Ed}}{N_{b,y,Rd}} = \frac{223,7}{4503,2} = 0,05 < 1,0$$

Uvjet je zadovoljen!

Izvijanje oko osi z

Kritična dužina izvijanja  $L_{cr,z} = 320 \text{ cm}$

$$N_{cr,z} = \frac{\pi^2 \cdot E \cdot I_z}{L_{cr,z}^2} = \frac{\pi^2 \cdot 21000 \cdot 11720,0}{320^2} = 23721,7 \text{ kN}$$

$$\bar{\lambda}_z = \sqrt{\frac{A \cdot f_y}{N_{cr,z}}} = \sqrt{\frac{218,0 \cdot 35,5}{23721,7}} = 0,58$$

Mjerodavna krivulja izvijanja:

$$\frac{h}{b} = \frac{450,0}{300,0} = 1,5 > 1,2$$

$$t_f = 26,0 \text{ mm} \leq 40,0 \text{ mm}$$

Krivulja izvijanja: b → faktor imperfekcije  $\alpha = 0,34$

Pomoćna veličina:

$$\phi_z = 0,5 \cdot \left[ 1 + \alpha \cdot (\bar{\lambda}_z - 0,2) + \bar{\lambda}_z^{-2} \right] = 0,5 \cdot \left[ 1 + 0,34 \cdot (0,58 - 0,2) + 0,58^2 \right] = 0,73$$

Faktor redukcije:

$$\chi_z = \frac{1,0}{\phi_z + \sqrt{\phi_z^2 - \bar{\lambda}_z^2}} = \frac{1,0}{0,73 + \sqrt{0,73^2 - 0,58^2}} = 0,85 \leq 1,0$$

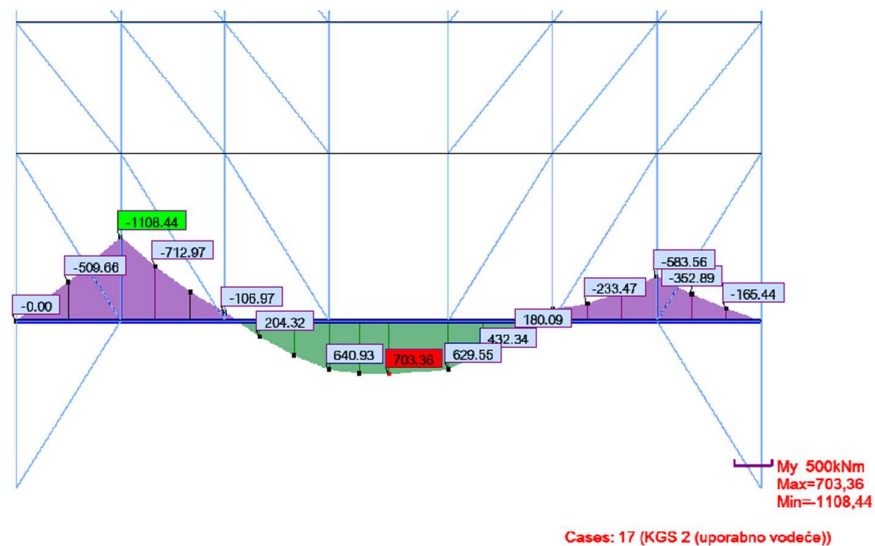
Proračunska otpornost:

$$N_{b,z,Rd} = \chi_z \cdot \frac{A \cdot f_y}{\gamma_{M1}} = 0,85 \cdot \frac{218,0 \cdot 35,5}{1,1} = 5980,2,0 \text{ kN}$$

Uvjet:

$$\frac{N_{Ed}}{N_{b,z,Rd}} = \frac{226,1}{5980,2} = 0,04 < 1,0$$

Uvjet je zadovoljen!

**Otpornost elementa na savijanje:**

Slika 65. Moment savijanja profila HEB450 oko osi y

Elastični kritični moment:

$$M_{cr} = C_1 \cdot \frac{\pi^2 \cdot E I_z}{(k \cdot L_{cr})^2} \left[ \sqrt{\left( \frac{k}{k_w} \right)^2 \cdot \frac{I_w}{I_z} + \frac{(k \cdot L_{cr})^2 \cdot G \cdot I_t}{\pi^2 \cdot E I_z} + (C_2 \cdot z_g)^2} - C_2 \cdot z_g \right]$$

Razmak bočnog pridržanja:  $L_{cr} = 320$  cmMjesto unosa sile:  $z_g = h/2 = 22,5$  cmFaktor efektivne dužine:  $k = 1,0$ ;  $k_w = 1,0$ Faktori ovisni o uvjetima opterećenja ( $\psi = -0,6$ ):  $C_1 = 2,45$ ;  $C_2 = 0$ 

$$M_{cr} = 2,45 \cdot \frac{\pi^2 \cdot 21000 \cdot 11720}{(1,0 \cdot 320)^2} \left[ \sqrt{\left( \frac{1,0}{1,0} \right)^2 \cdot \frac{5258000}{11720} + \frac{(1,0 \cdot 320)^2 \cdot 8100 \cdot 442}{\pi^2 \cdot 21000 \cdot 11720}} \right] =$$

$$= 1423078,7 \text{ kNcm} = 14230,78 \text{ kNm}$$

Bezdimenzijska vitkost:

$$\overline{\lambda}_{LT} = \sqrt{\frac{W_{pl,y} \cdot f_y}{M_{cr}}} = \sqrt{\frac{3983,07 \cdot 35,5}{14230,78}} = 0,32 \leq \overline{\lambda}_{LT,0} = 0,4$$

Element ne zahtjeva provjeru na BTI.

Otpornost na savijanje:

$$M_{b,Rd} = \chi_{LT} \cdot \frac{W_{pl,y} \cdot f_y}{\gamma_{M1}} = 1,0 \cdot \frac{3983,07 \cdot 35,5}{1,1} = 128544,53 \text{ kNcm} = 1285,44 \text{ kNm}$$

Uvjet:

$$\frac{M_{y,Ed}}{M_{b,Rd}} = \frac{1108,7}{1285,44} = 0,86 < 1,0$$

Uvjet je zadovoljen!

### Otpornost elementa na interakciju momenta savijanja i uzdužne sile (Metoda 2)

$$\frac{N_{Ed}}{\chi_y \cdot \frac{N_{Rk}}{\gamma_{M1}}} + k_{yy} \cdot \frac{M_{y,Ed}}{\chi_{LT} \cdot \frac{M_{y,Rk}}{\gamma_{M1}}} \leq 1,0$$

$$\frac{N_{Ed}}{\chi_z \cdot \frac{N_{Rk}}{\gamma_{M1}}} + k_{zy} \cdot \frac{M_{y,Ed}}{\chi_{LT} \cdot \frac{M_{y,Rk}}{\gamma_{M1}}} \leq 1,0$$

$$\psi = -0,6$$

$$C_{my} = C_{mLT} = 0,6 + 0,4 \cdot \psi = 0,6 + 0,4 \cdot (-0,6) = 0,36 \geq 0,4$$

$$k_{yy} = C_{my} \cdot \left( 1 + \left( \bar{\lambda}_y - 0,2 \right) \cdot \frac{N_{Ed}}{\chi_y \cdot \frac{N_{Rk}}{\gamma_{M1}}} \right) \leq C_{my} \cdot \left( 1 + 0,8 \cdot \frac{N_{Ed}}{\chi_y \cdot \frac{N_{Rk}}{\gamma_{M1}}} \right)$$

$$k_{yy} = 0,4 \cdot \left( 1 + (0,58 - 0,2) \cdot 0,05 \right) = 0,41 \leq 0,4 \cdot \left( 1 + 0,8 \cdot 0,05 \right) = 0,42$$

$$k_{zy} = 0,6 \cdot k_{yy} = 0,6 \cdot 0,4 = 0,24$$

Uvjet:

$$\frac{N_{Ed}}{\chi_y \cdot \frac{N_{Rk}}{\gamma_{M1}}} + k_{yy} \cdot \frac{M_{y,Ed}}{\chi_{LT} \cdot \frac{M_{y,Rk}}{\gamma_{M1}}} \leq 1,0$$

$$0,05 + 0,41 \cdot 0,86 \leq 1,0$$

Uvjet je zadovoljen

$$0,4 \leq 1,0$$

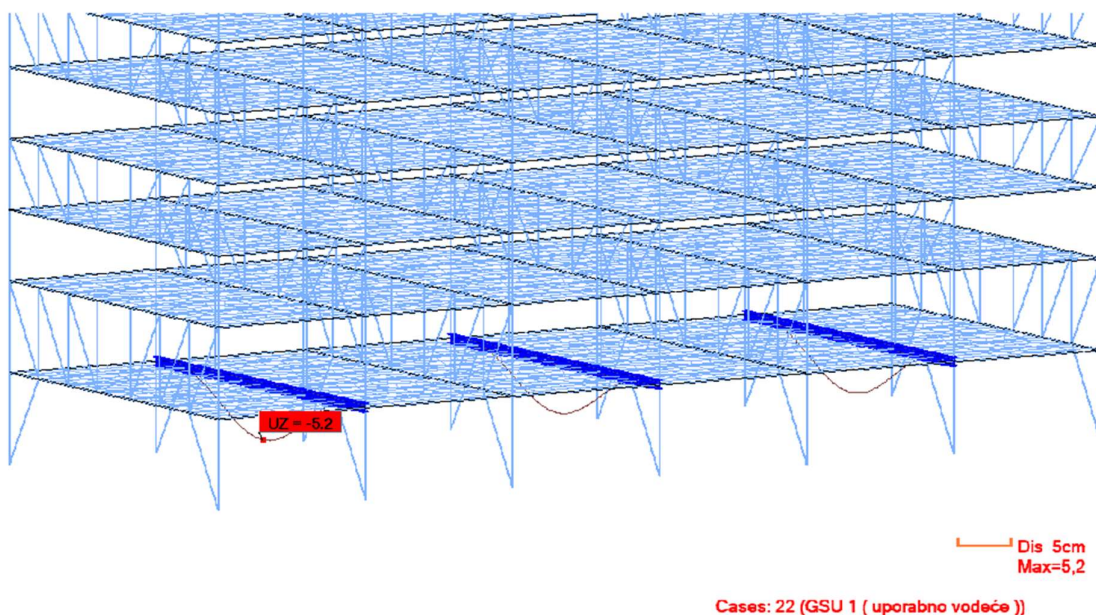
$$\frac{N_{Ed}}{\chi_z \cdot \frac{N_{Rk}}{\gamma_{M1}}} + k_{zy} \cdot \frac{M_{y,Ed}}{\chi_{LT} \cdot \frac{M_{y,Rk}}{\gamma_{M1}}} \leq 1,0$$

$$0,04 + 0,24 \cdot 0,86 \leq 1,0$$

Uvjet je zadovoljen

$$0,24 \leq 1,0$$

### Kontrola progiba



Slika 66. Progib grede prizemlja uslijed uporabnog opterećenja

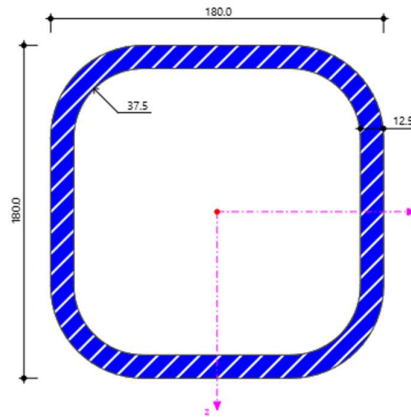
Maksimalni dopušteni pomak:

$$u_{\max, dop} = \frac{L}{250} = \frac{666,7}{250} = 2,67 \text{ mm} < 5,2 \text{ mm}$$

Potrebno je napraviti nadvišenje grede prizemlja od minimalno 2,53 mm.

**USVOJEN PROFIL GREDE U RAZINI PRIZEMLJA JE HEB450 uz ISKORISTIVOST 86%.**

## 7.3.7 Dimenzioniranje ispune rešetke 180x180x12,5



Slika 67.SHS 180x180x12,5

Tablica 83.Geometrijske karakteristike profila 180x180x12,5

Površina poprečnog presjeka:	$A=77 \text{ cm}^2$
Visina presjeka:	$H = 180,0 \text{ mm}$
Debljina presjeka:	$t = 12,5 \text{ mm}$
Unutarnji radijus zaobljenja:	$r_i = 37,5 \text{ mm}$
Vanjski radijus zaobljenja:	$r_o = 50,0 \text{ mm}$
Moment tromosti:	$I = 3406 \text{ cm}^2$

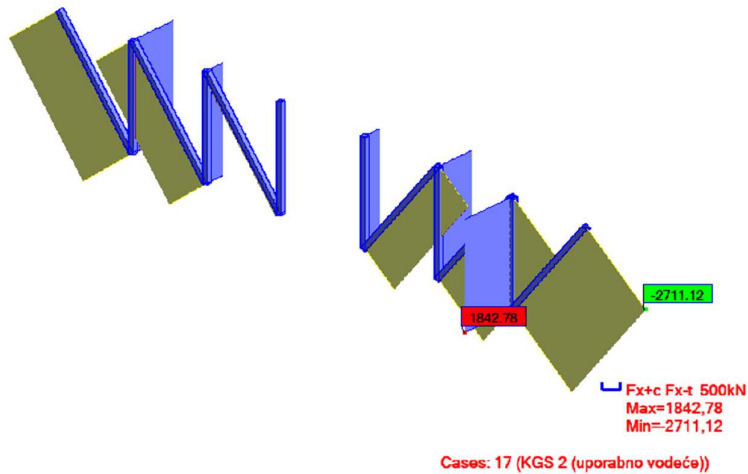
## 7.3.7.1 Klasifikacija poprečnog presjeka

$$c = d - 3 \cdot t = 180 - 3 \cdot 10 = 150 \text{ mm}$$

Uvjet za klasu 1.:

$$\frac{c}{t} = 12,0 \leq 33 \cdot \varepsilon = 33 \cdot 0,81 = 26,73 \text{ Poprečni presjek je klase 1.}$$

## 7.3.7.2 Otpornost poprečnog presjeka



Slika 68. Unutarnje sile ispune rešetke prvog kata ( vlak-, tlak+)

Otpornost poprečnog presjeka u tlaku

$$N_{c,Rd} = N_{pl,y,Rd} = \frac{A \cdot f_y}{\gamma_{M0}} = \frac{77,0 \cdot 35,5}{1,0} = 2733,5 \text{ kN}$$

Uvjet:

$$\frac{N_{Ed}}{N_{c,Rd}} = \frac{1842,8}{2733,5} = 0,67 < 1,0$$

Uvjet je zadovoljen!

Otpornost poprečnog presjeka u vlaku

$$N_{c,Rd} = N_{pl,y,Rd} = \frac{A \cdot f_y}{\gamma_{M0}} = \frac{77,0 \cdot 35,5}{1,0} = 2733,5 \text{ kN}$$

Uvjet:

$$\frac{N_{Ed}}{N_{t,Rd}} = \frac{2711,1}{2733,5} = 0,99 < 1,0$$

Uvjet je zadovoljen!

### 7.3.7.3 Otpornost elementa

#### Otpornost elementa na izvijanje:

Elastična kritična sila:

$$N_{cr} = \frac{\pi^2 \cdot EI}{L_{cr}^2}$$

Bezdimenzijska vitkost:

$$\bar{\lambda} = \sqrt{\frac{A \cdot f_y}{N_{cr}}}$$

Izvijanje oko osi y

Kritična dužina izvijanja  $L_{cr,y} = 450$  cm ( vertikalni element rešetke)

$$N_{cr} = \frac{\pi^2 \cdot E \cdot I}{L^2} = \frac{\pi^2 \cdot 21000 \cdot 3406}{450^2} = 3486,0 \text{ kN}$$

$$\bar{\lambda}_y = \sqrt{\frac{A \cdot f_y}{N_{cr}}} = \sqrt{\frac{77,0 \cdot 35,5}{3486,0}} = 0,88$$

Krivulja izvijanja:  $a \rightarrow$  faktor imperfekcije  $\alpha = 0,21$

Pomoćna veličina:

$$\phi_y = 0,5 \cdot \left[ 1 + \alpha \cdot (\bar{\lambda} - 0,2) + \bar{\lambda}^2 \right] = 0,5 \cdot \left[ 1 + 0,21 \cdot (0,88 - 0,2) + 0,88^2 \right] = 0,95$$

Faktor redukcije:

$$\chi_y = \frac{1,0}{\phi_y + \sqrt{\phi_y^2 - \bar{\lambda}_y^2}} = \frac{1,0}{0,95 + \sqrt{0,95^2 - 0,88^2}} = 0,76 \leq 1,0$$

Proračunska otpornost

$$N_{b,y,Rd} = \chi_y \cdot \frac{A \cdot f_y}{\gamma_{M1}} = 0,76 \cdot \frac{77,0 \cdot 35,5}{1,1} = 1888,6 \text{ kN}$$

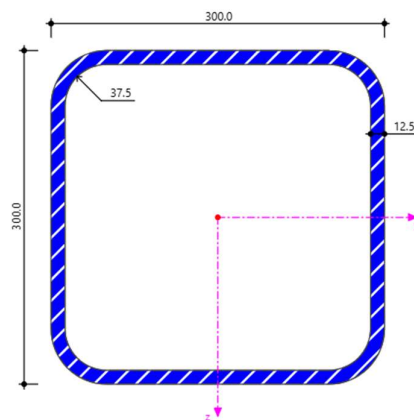
Uvjet:

$$\frac{N_{Ed}}{N_{b,y,Rd}} = \frac{1842,8}{1888,8} = 0,98 < 1,0 \text{ Uvjet je zadovoljen!}$$

**USVOJENA ISPUNA REŠETKE 180x180x12,5 uz ISKORISTIVOST od 99%**



## 7.3.8 Dimenzioniranje dijagonalne ukrute u prizemlju: 300x300x12,5



Slika 69.SHS 300x300x12,5

Tablica 84.Geometrijske karakteristike profila 300x300x12,5

Površina poprečnog presjeka:	$A=137,0\text{cm}^2$
Visina presjeka:	$h = 300,0\text{ mm}$
Debljina presjeka:	$t = 12,5\text{ mm}$
Unutarnji radijus zaobljenja:	$r_i = 37,5\text{ mm}$
Vanjski radijus zaobljenja:	$r_o = 50,0\text{ mm}$
Moment tromosti:	$I = 18348\text{ cm}^2$

## 7.3.8.1 Klasifikacija poprečnog presjeka

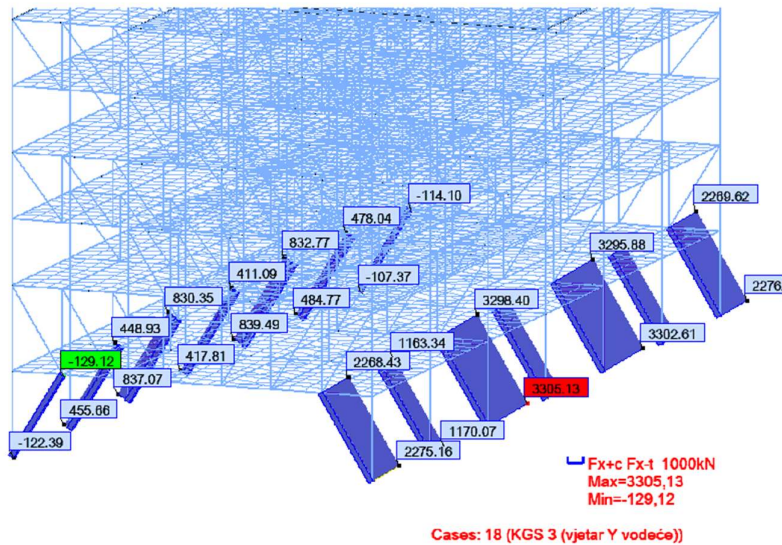
$$c = d - 3 \cdot t = 300 - 3 \cdot 12,5 = 262,5\text{ mm}$$

Uvjet za klasu 1.:

$$\frac{c}{t} = 21,0 \leq 33 \cdot \varepsilon = 33 \cdot 0,81 = 26,73$$

Poprečni presjek je klase 1.

### 7.3.8.2 Otpornost poprečnog presjeka



Slika 70. Vrijednost maksimalne uzdužne sile u dijagonalama prizemlja (tlak +)

### Otpornost poprečnog presjeka u tlaku

$$N_{c,Rd} = N_{pl,y,Rd} = \frac{A \cdot f_y}{\gamma_{M0}} = \frac{137,0 \cdot 35,5}{1,0} = 4863,5 \text{ kN}$$

Uvjet:

$$\frac{N_{Ed}}{N_{c,Rd}} = \frac{3305,1}{4863,5} = 0,68 < 1,0$$

Uvjet je zadovoljen!

### Otpornost elementa

### Otpornost elementa na izvijanje:

Elastična kritična sila:

$$N_{cr} = \frac{\pi^2 \cdot EI}{L_{cr}^2}$$

Bezdimenzijska vitkost:

$$\bar{\lambda} = \sqrt{\frac{A \cdot f_y}{N_{cr}}}$$

Izvijanje oko osi y

Kritična dužina izvijanja  $L_{cr,y} = 535$  cm

$$N_{cr} = \frac{\pi^2 \cdot E \cdot I}{L^2} = \frac{\pi^2 \cdot 21000 \cdot 18438}{535^2} = 13351,3 \text{ kN}$$

$$\bar{\lambda}_y = \sqrt{\frac{A \cdot f_y}{N_{cr}}} = \sqrt{\frac{137,0 \cdot 35,5}{13351,3}} = 0,6$$

Krivulja izvijanja: a → faktor imperfekcije  $\alpha = 0,21$

Pomoćna veličina:

$$\phi_y = 0,5 \cdot \left[ 1 + \alpha \cdot (\bar{\lambda} - 0,2) + \bar{\lambda}^2 \right] = 0,5 \cdot \left[ 1 + 0,21 \cdot (0,6 - 0,2) + 0,6^2 \right] = 0,72$$

Faktor redukcije:

$$\chi_y = \frac{1,0}{\phi_y + \sqrt{\phi_y^2 - \bar{\lambda}_y^2}} = \frac{1,0}{0,72 + \sqrt{0,72^2 - 0,60^2}} = 0,87 \leq 1,0$$

Proračunska otpornost

$$N_{b,y,Rd} = \chi_y \cdot \frac{A \cdot f_y}{\gamma_{M1}} = 0,87 \cdot \frac{137,0 \cdot 35,5}{1,1} = 3846,6 \text{ kN}$$

Uvjet:

$$\frac{N_{Ed}}{N_{b,y,Rd}} = \frac{3305,1}{3846,6} = 0,86 < 1,0$$

Uvjet je zadovoljen!

**USVOJENA JE DIJAGONALNA UKRUTA NA RAZINI PRIZEMLJA 300x300x12,5 uz ISKORISTIVOST od 86%**

### 7.3.9 Spregnuti nosač

Za spregnutu ploču je odabrana COFRASTA 70 debljine 12 cm. Klasa betona spregnute ploče je C30/37 te je klasa čeličnog profila S355.

Mehaničke karakteristike materijala:

$$f_{cd} = \frac{f_{ck}}{\gamma_c} = \frac{3,0 \text{ kN/cm}^2}{1,5} = 2,0 \text{ kN/cm}^2$$

$$f_{yd} = 35,5 \text{ kN/cm}^2$$

Nosač je nepoduprt u fazi izvedbe stoga je potrebno proračunati fazu 1 prije sprezanja nosača s pločom te fazu 2 koja uključuje uporabu nosača nakon sprezanja.

#### 7.3.9.1 Analiza opterećenja

FAZA 1-izvedba spregnutog nosača : vlastita težina svježeg betona i čeličnog nosača.

Površinska masa spregnute betonske ploče  
(prema tablici 2)

$$\rho_{c,s} = 235 \text{ kg/m}^2$$

Sudjelujuća širina mjerodavnog spregnutog  
nosača

$$e = 3 \text{ m}$$

Težina spregnute ploče koju preuzima mjerodavni nosač:

$$g_{c,l} = e \cdot \rho_c \cdot g = 3 \cdot 235 \cdot 9,81 \cdot 10^{-3} = 6,91 \text{ kN/m}$$

Površina presjeka HEN260

$$A_a = 0,00845 \text{ m}^2$$

Prostorna težina čelika

$$\gamma_a = 7860 \text{ kg/m}^3$$

Težina čeličnog nosača

$$g_a = A_a \cdot \gamma_a = 0,00845 \cdot 78,6 = 0,66 \text{ kN/m}$$

Proračunsko opterećenje na nosač **HEB260** u fazi I:

$$g_{Ed,l} = 1,35 \cdot (g_{c,l} + g_a) = 1,35 \cdot (6,91 + 0,66) = 10,21 \text{ kN/m}$$

FAZA 2-korištenje: vlastita težina očvrstnalog betona i čeličnog nosača, vlastita težina dodatnog stalnog opterećenja i uporabno opterećenje.

Težina spregnute ploče  $g_{c,II} = 6,91 \text{ kN/m}$

Težina čeličnog nosača  $g_a = 0,66 \text{ kN/m}$

Težina dodatnog stalnog opterećenja

$$g_{dod.stalno} = g_{dod.stalno} \cdot e = 2,7 \cdot 3,0 = 8,1 \text{ kN/m}$$

Težina uporabnog opterećenja

$$q_{uporabno} = q_{uporabno} \cdot e = 3,0 \cdot 3,0 = 9,0 \text{ kN/m}$$

Proračunsko opterećenje na nosač **HEB260** u fazi II:

$$g_{Ed,II} = 1,35 \cdot (g_{c,II} + g_a + g_{dod.stalno}) + 1,5 \cdot q_{uporabno} = 1,35 \cdot 15,67 + 1,5 \cdot 9,0 = 34,65 \text{ kN/m}$$

### 7.3.9.2 Učinci djelovanja

FAZA 1-izvedba spregnutog nosača

$$M_{Ed,I} = \frac{g_{Ed,I} \cdot l^2}{8} = \frac{10,21 \cdot 8,334^2}{8} = 88,64 \text{ kNm}$$

$$V_{Ed,I} = \frac{g_{Ed,I} \cdot l}{2} = \frac{10,21 \cdot 8,334}{2} = 42,54 \text{ kN}$$

FAZA 2-korištenje

$$M_{Ed,II} = \frac{g_{Ed,II} \cdot l^2}{8} = \frac{34,65 \cdot 8,334^2}{8} = 300,83 \text{ kNm}$$

$$V_{Ed,II} = \frac{g_{Ed,II} \cdot l}{2} = \frac{34,65 \cdot 8,334}{2} = 144,79 \text{ kN}$$

### 7.3.9.3 Proračun graničnog stanja nosivosti

Proračun faze I : izvedba spregnutog nosača

Klasifikacija poprečnog presjeka

Hrbat

$$\frac{c}{t_w} = \frac{h - 2 \cdot t_f - 2 \cdot r}{t_w} = \frac{260,0 - 2 \cdot 17,5 - 2 \cdot 24,0}{10,0} = 17,7$$

Uvjet za klasu I:

$$\frac{c}{t_w} = 38,49 \leq 72 \cdot \varepsilon = 72 \cdot 0,81 = 58,32$$

HRBAT je KLASE I.

Pojasnica

$$\frac{c}{t_f} = \frac{\frac{b - t_w - 2 \cdot r}{2}}{t_f} = \frac{260,0 - 17,5 - 2 \cdot 24,0}{17,5} = 5,55$$

Uvjet za KLASU I:

$$\frac{c}{t_f} = 5,55 \leq 9 \cdot \varepsilon = 9 \cdot 0,81 = 7,29$$

Otpornost poprečnog presjeka

Otpornost na savijanje

$$M_{c,y,Rd} = M_{pl,y,Rd} = \frac{W_{pl,y} \cdot f_y}{\gamma_{M0}} = \frac{1280 \cdot 35,5}{1,0} = 45440 \text{ kNcm} = 454,40 \text{ kNm}$$

Dokaz pouzdanosti:

$$\frac{M_{Ed}}{M_{c,y,Rd}} = \frac{88,64}{463,98} = 0,19 < 1,0$$

Posmična otpornost

$$\frac{h_w}{t_w} < 72 \cdot \frac{\varepsilon}{\eta}$$

$$h_w = h - 2 \cdot t_f = 260,0 - 2 \cdot 17,5 = 225,0 \text{ mm}$$

$$\eta = 1,2$$

$$\frac{h_w}{t_w} = \frac{225,0}{10,0} = 22,5 < 72 \cdot \frac{0,81}{1,2} = 48,6$$

Ne dolazi do izbočavanja hrpta.

Plastična posmična otpornost:

$$V_{c,Rd} = V_{pl,z,Rd} = \frac{A_v \cdot \frac{f_y}{\sqrt{3}}}{\gamma_{MO}}$$

$$A_v = A - 2 \cdot b \cdot t_f + (t_w + 2 \cdot r) \cdot t_f \geq \eta \cdot h_w \cdot t_w$$

$$\eta = 1,2$$

$$A_v = 118,0 - 2 \cdot 26,0 \cdot 1,75 + (1,0 + 2 \cdot 2,4) \cdot 1,75 = 37,15 \text{ cm}^2 \geq 1,2 \cdot 22,5 \cdot 1,0 = 27,0 \text{ cm}^2$$

$$V_{c,Rd} = V_{pl,z,Rd} = \frac{42,69 \cdot \frac{35,5}{\sqrt{3}}}{1,0} = 874,97 \text{ kN}$$

Dokaz pouzdanosti:

$$\frac{V_{z,Ed}}{V_{pl,z,Rd}} = \frac{42,5}{875,0} = 0,05 < 1,0$$

Interakcija M/V:

$$V_{Ed} \leq 0,5 \cdot V_{pl,Rd}$$

$$V_{z,Ed} = 42,5 \text{ kN} < 0,5 \cdot 875,0 = 437,5 \text{ kN}$$

Ne dolazi do smanjenja otpornosti poprečnog presjeka na moment savijanja budući da je uvjet zadovoljen.

Otpornost elementaOtpornost elementa na savijanje

## Elastični kritični moment

$$M_{cr} = C_1 \cdot \frac{\pi^2 \cdot EI_z}{(k \cdot L_{cr})^2} \left[ \sqrt{\left( \frac{k}{k_w} \right)^2 \cdot \frac{I_w}{I_z} + \frac{(k \cdot L_{cr})^2 \cdot G \cdot I_t}{\pi^2 \cdot EI_z} + (C_2 \cdot z_g)^2} - C_2 \cdot z_g \right]$$

Razmak bočnog pridrzanja:

$$L_{cr} = 833,4 \text{ cm}$$

Mjesto unosa sile:

$$z_g = 20,0 \text{ cm}$$

Faktori efektivne dužine

$$k = 1,0 ; k_w = 1,0$$

Faktori ovisni o uvjetima opterećenja

$$C_1 = 1,127 ; C_2 = 0,454$$

$$M_{cr} M_{cr} = 1,127 \cdot \frac{\pi^2 \cdot 21000 \cdot 5130}{(1,0 \cdot 8334)^2} \left[ \sqrt{\left( \frac{1,0}{1,0} \right)^2 \cdot \frac{753700}{5130} + \frac{(1,0 \cdot 833,4)^2 \cdot 8100 \cdot 124}{\pi^2 \cdot 21000 \cdot 5130} + (0,454 \cdot 13)^2} - 0,454 \cdot 13 \right]$$

$$= 5254,88 \text{ kNcm} = 52,55 \text{ kNm}$$

Bezdimenzijska vitkost:

$$\overline{\lambda}_{LT} = \sqrt{\frac{W_{pl,y} \cdot f_y}{M_{cr}}} = \sqrt{\frac{1280 \cdot 35,5}{52540}} = 0,93$$

Pomoćna veličina:

$$\phi_{LT} = 0,5 \cdot \left[ 1 + \alpha \cdot (\overline{\lambda}_{LT} - 0,2) + \overline{\lambda}_{LT}^2 \right] = 0,5 \cdot \left[ 1 + 0,21 \cdot (0,93 - 0,2) + 0,93^2 \right] = 1,009$$

Faktor redukcije:

$$\chi_{LT} = \frac{1,0}{\phi_{LT} + \sqrt{\phi_{LT}^2 - \overline{\lambda}_{LT}^2}} = \frac{1,0}{1,009 + \sqrt{1,009^2 - 0,93^2}} = 0,71 \leq 1,0$$

Otpornost na savijanje:

$$M_{b,Rd} = \chi_{LT} \cdot \frac{W_{pl,y} \cdot f_y}{\gamma_{M1}} = 0,71 \cdot \frac{1280 \cdot 35,5}{1,1} = 29498,41 \text{ kNcm} = 294,98 \text{ kNm}$$



Dokaz pouzdanosti:

$$\frac{M_{Ed}}{M_{b,Rd}} = \frac{88,64}{294,98} = 0,3 < 1,0$$

Proračun faze II : korištenje spregnutog nosača

Efektivna sudjelujuća širina betonske pojasnice u polju :

$$L_e = 1,0 \cdot L = 8,334 \text{ m}$$

$$b_1 = \frac{e_1}{2} = \frac{2,8}{2} = 1,4 \text{ m}$$

$$b_2 = \frac{e_2}{2} = \frac{3,2}{2} = 1,6 \text{ m}$$

$$b_{e1} = b_{e2} = \frac{L_e}{8} = \frac{8,334}{8} = 1,042 \text{ m} < 1,6 \text{ m}; 1,4 \text{ m}$$

$$b_{eff} = b_1 + b_2 = 1,042 + 1,042 = 2,084 \text{ m}$$

Dokaz uzdužne posmične veze:

Za potpunu posmičnu vezu mjerodavna je manja vrijednost:

$$V_{L,Ed} = \min(N_{cf}; N_{pl,a})$$

$$N_{cf} = b_{eff} \cdot h_c \cdot 0,85 \cdot f_{cd} = 208,4 \cdot 4 \cdot 0,85 \cdot 2,0 = 1417,1 \text{ kN}$$

$$N_{pl,a} = A_a \cdot f_{yd} = 118 \cdot 35,5 = 4189,0 \text{ kN}$$

Slijedi:

$$V_{L,Ed} = N_{cf} = 1517,1 \text{ kN}$$

Potreban broj moždanika za potpunu posmičnu vezu je:

$$n_f = \frac{N_{cf}}{P_{Rd}}$$

$$P_{Rd} = \frac{0,8 \cdot f_u \cdot \pi \cdot d^4 / 4}{\gamma_v} = \frac{0,8 \cdot 45,0 \cdot \pi \cdot 2,0^4 / 4}{1,25} = 361,91 \text{ kN}$$

$$P_{Rd} = \frac{0,29 \cdot \alpha \cdot d^2 \cdot \sqrt{f_{ck} \cdot E_{cm}}}{\gamma_v} = \frac{0,29 \cdot 1,0 \cdot 2^2 \cdot \sqrt{2,5 \cdot 3300}}{1,25} = 84,29 \text{ kN}$$

$$\alpha = 1 \rightarrow \frac{h_{sc}}{d} = \frac{80}{20} = 4 \geq 4$$

$$n_f = \frac{1417,1}{84,29} = 16,81$$

Zahtijevani minimalni stupanj sprezanja:

$$L < 25,0 \text{ m}$$

$$\eta = 1 - \left( \frac{355}{f_{yk}} \right) \cdot (0,75 - 0,03 \cdot L_e) \geq 0,4$$

$$\eta = 1 - \left( \frac{355}{355} \right) \cdot (0,75 - 0,03 \cdot 8,334) = 0,5 \geq 0,4$$

S obzirom na minimalni stupanj sprezanja potrebni broj moždanika iznosi:

$$n = \eta \cdot n_f = 0,5 \cdot 16,81 = 8,4$$

Odobrano je  $n=15$ , te stupanj sprezanja iznosi:

$$\eta = \frac{15}{26,95} = 0,55 \geq 0,49$$

Računska uzdužna sila u sljubnici iznosi:

$$V_{L,Ed} = n \cdot P_{Rd} = 15 \cdot 84,29 = 1264,4 \text{ kN}$$

Odobrani su sljedeći razmaci moždanika u uzdužnom smjeru:

$$e_L = \frac{L}{2 \cdot n} = \frac{8334}{2 \cdot 15} = 277,8 \text{ mm} \approx 275 \text{ mm}$$

Provjera kriterija za razmake moždanika:

$$e_L = 200 \text{ mm} > 5 \cdot d = 5 \cdot 20 = 100 \text{ mm}$$

$$e_L = 200 \text{ mm} < 800 \text{ mm}$$

$$e_L = 200 \text{ mm} < 6 \cdot h = 5 \cdot 130 = 650 \text{ mm}$$

Položaj neutralne osi :

Plastična neutralna os se nalazi u betonskog pojasnici ukoliko je zadovoljen uvjet  $N_{cf} > N_{pl,a}$

$$N_{cf} = b_{eff} \cdot h_c \cdot 0,85 \cdot f_{cd} = 208,4 \cdot 4,7 \cdot 0,85 \cdot 2 = 1665,1 \text{ kN}$$

$$N_{pl,a} = A_a \cdot f_{yd} = 84,46 \cdot 35,5 = 2998,3 \text{ kN}$$

$$N_{cf} = 1665,1 \text{ kN} < N_a = 2998,3 \text{ kN}$$

Plastična neutralna os se ne nalazi u betonskoj ploči.

Pretpostavlja se plastična neutralna os u gornjem pojasu čeličnog nosača.

$$x_{pl} = h_c + h_p + \frac{A_a}{2 \cdot b} - \frac{b_{eff} \cdot h_c \cdot 0,85 \cdot f_{cd}}{2 \cdot b \cdot f_{yd}}$$

$$x_{pl} = 4,7 + 7,3 + \frac{124}{2 \cdot 18,0} - \frac{208,4 \cdot 4,7 \cdot 0,85 \cdot 2,0}{2 \cdot 18,0 \cdot 35,5} = 14,12$$

Klasifikacija hrpta nije potrebna budući da se on nalazi u vlaku. Pojasnica je u fazi izvedbe klasificirana u klasu jedan stoga je ona iste klase u spregnutom stanju.

**Spregnuti poprečni presjek je klase I.**

Plastični moment otpornosti

Klasifikacija nije potrebna jer je čitav nosač u vlaku.

$$M_{pl,y,Rd} = A_a \cdot f_{yd} \cdot \left( z + h_p + \frac{h_c}{2} \right) - b \cdot f_{yd} \cdot (x_{pl} + h_p) (x_{pl} + h_c - h_p)$$

$$M_{pl,y,Rd} = 118 \cdot 35,5 \cdot \left( 10,88 + 7,3 + \frac{4,7}{2} \right) - 25 \cdot 35,5 \cdot (14,12 + 7,3) (14,12 + 7,3 - 7,3)$$

$$M_{pl,y,Rd} = 855487,2 \text{ kNcm} = 855,49 \text{ kNm}$$

Dokaz pouzdanosti:

$$\frac{M_{Ed}}{M_{pl,Rd}} = \frac{300,84}{855,49} = 0,35 < 1,0$$

**USVOJEN JE SEKUNDARNI NOSAČ HEB260 uz ISKORISTIVOST od 35%**

## 8 PRORAČUN PRIKLJUČAKA

### 8.1 Priključak stope stupa

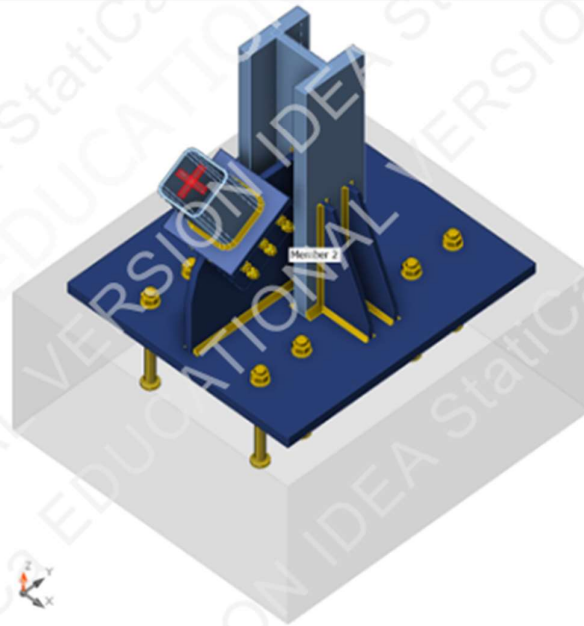
#### Members

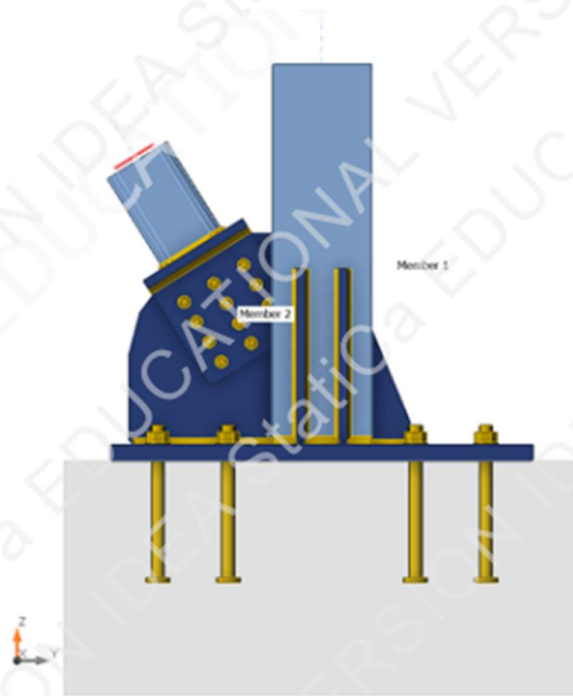
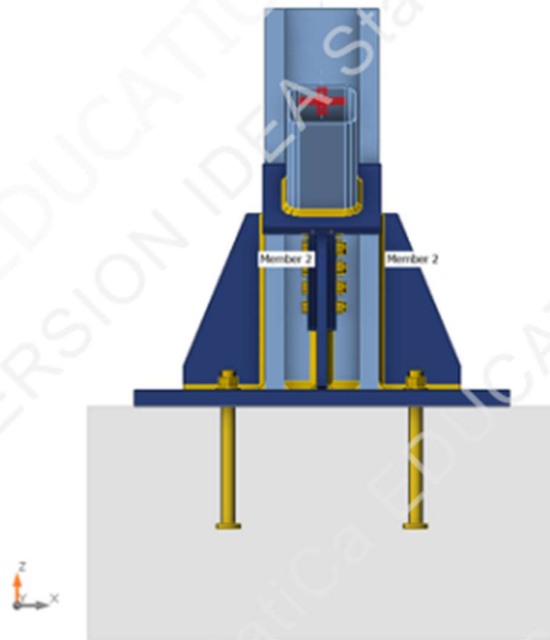
##### Geometry

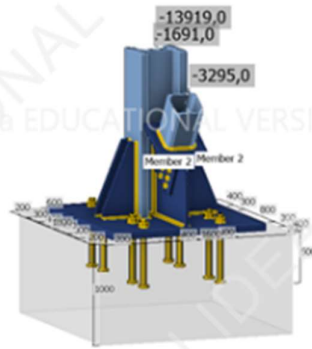
Name	Cross-section	$\beta$ - Direction [°]	$\gamma$ - Pitch [°]	$\alpha$ - Rotation [°]	Offset ex [mm]	Offset ey [mm]	Offset ez [mm]
Member 1	4180720 - HD400/678	0.0	90.0	0.0	50	0	0
Member 2	4180721 - 300x300x12,5(RHS300x300)	-90.0	58.0	0.0	0	0	0

##### Supports and forces

Name	Support	Forces in	X [mm]
Member 1 / end		Position	800
Member 2 / end	Mx-My-Mz	Node	0







Operation 1

**Cross-sections**

Name	Material
4180720 - HD400/678	S 355
4180721 - 300x300x12,5(RHS300x300)	S 355

**Anchors / Bolts**

Name	Diameter [mm]	$f_y$ [MPa]	$f_u$ [MPa]	Gross area [mm <sup>2</sup> ]
M56 10.9	56	900.0	1000.0	2463
M30 10.9	30	900.0	1000.0	707

**Load effects (forces in equilibrium)**

Name	Member	N [kN]	Vy [kN]	Vz [kN]	Mx [kNm]	My [kNm]	Mz [kNm]
LE1	Member 1 / End	-13919.0	-1691.0	0.0	0.0	0.0	0.0
	Member 2 / End	-3295.0	0.0	0.0	0.0	0.0	0.0
LE2	Member 1 / End	-15115.0	0.0	0.0	0.0	0.0	0.0
	Member 2 / End	-1190.0	0.0	0.0	0.0	0.0	0.0
LE3	Member 1 / End	-14024.0	422.0	0.0	0.0	581.1	0.0
	Member 2 / End	-806.0	0.0	0.0	0.0	0.0	0.0

## Unbalanced forces

Name	X [kN]	Y [kN]	Z [kN]	Mx [kNm]	My [kNm]	Mz [kNm]
LE1	0.0	55.1	-16713.3	1437.4	0.0	0.0
LE2	0.0	630.6	-16124.2	0.0	0.0	0.0
LE3	0.0	849.1	-14707.5	-358.7	581.1	0.0

## Foundation block

Item	Value	Unit
<b>CB 1</b>		
Dimensions	2000 x 2200	mm
Depth	1000	mm
Anchor	M56 10.9	
Anchoring length	500	mm
Shear force transfer	Friction	

## Check

## Summary

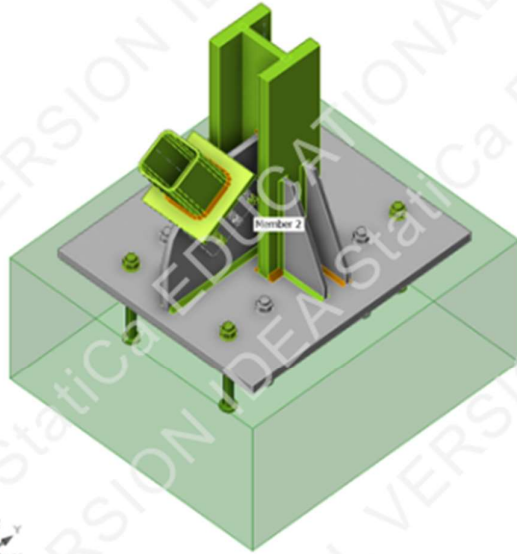
Name	Value	Check status
Analysis	100.0%	OK
Plates	0.7 < 5.0%	OK
Bolts	70.9 < 100%	OK
Anchors	87.5 < 100%	OK
Welds	99.6 < 100%	OK
Concrete block	66.3 < 100%	OK
Shear	22.4 < 100%	OK
Buckling	Not calculated	

## Plates

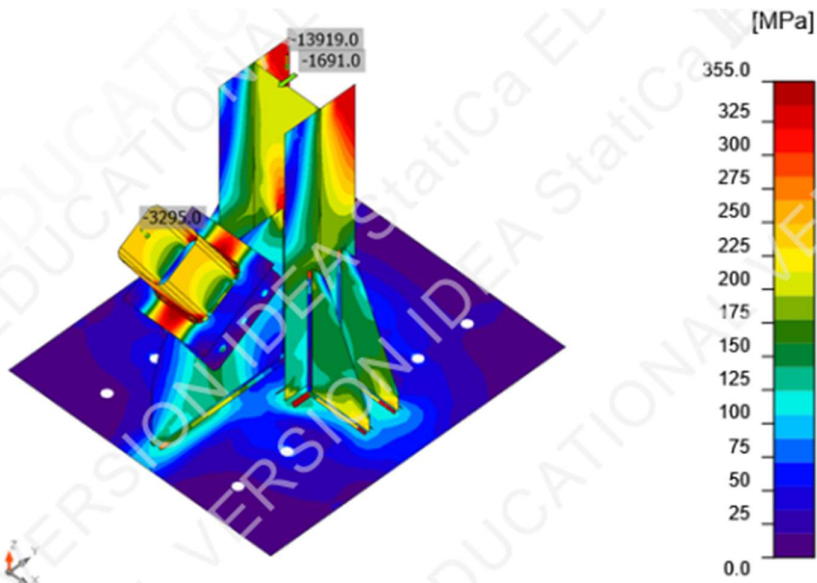
Name	Material	$t_p$ [mm]	Loads	$\sigma_{Ed}$ [MPa]	$\epsilon_{pl}$ [%]	$\sigma_{c,Ed}$ [MPa]	Status
Member 1-bfl 1	S 355	82.0	LE1	335.4	0.2	0.0	OK
Member 1-tfl 1	S 355	82.0	LE1	335.4	0.2	0.0	OK
Member 1-w 1	S 355	50.5	LE1	335.1	0.0	0.0	OK
Member 2	S 355 - 1	13.0	LE1	356.4	0.7	0.0	OK
Operation 1	S 355	70.0	LE3	189.4	0.0	0.0	OK
Operation 2a	S 355 - 1	40.0	LE1	236.9	0.0	63.9	OK
Operation 2b	S 355 - 1	40.0	LE1	355.1	0.0	0.0	OK
Operation 2c	S 355 - 1	40.0	LE1	172.1	0.0	124.5	OK
Operation 2d	S 355 - 1	40.0	LE1	172.1	0.0	124.5	OK
RIB3	S 355 - 1	30.0	LE2	258.2	0.0	0.0	OK
RIB5	S 355 - 1	30.0	LE3	289.9	0.0	0.0	OK
RIB4	S 355 - 1	30.0	LE1	263.8	0.0	0.0	OK
RIB6	S 355 - 1	30.0	LE3	234.7	0.0	0.0	OK
RIB8	S 355 - 1	30.0	LE3	316.6	0.0	0.0	OK

Design data

Material	$f_y$ [MPa]	$\epsilon_{lim}$ [%]
S 355	335.0	5.0
S 355 - 1	355.0	5.0




Overall check, LE1



Equivalent stress, LE1



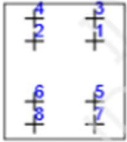
**Bolts**

Shape	Item	Grade	Loads	$F_{t,Ed}$ [kN]	$F_{v,Ed}$ [kN]	$F_{b,Rd}$ [kN]	$U_t$ [%]	$U_s$ [%]	$U_{ts}$ [%]	Status
	B9	M30 10.9 - 1	LE1	0.9	134.5	1176.0	0.2	59.9	60.1	OK
	B10	M30 10.9 - 1	LE1	3.7	131.5	893.9	0.9	58.6	59.2	OK
	B11	M30 10.9 - 1	LE1	11.3	134.0	893.9	2.8	59.7	61.7	OK
	B12	M30 10.9 - 1	LE1	23.5	142.8	893.9	5.8	63.6	67.8	OK
	B13	M30 10.9 - 1	LE1	1.3	132.8	1176.0	0.3	59.2	59.4	OK
	B14	M30 10.9 - 1	LE1	4.5	128.9	893.9	1.1	57.4	58.2	OK
	B15	M30 10.9 - 1	LE1	12.7	130.7	893.9	3.1	58.2	60.5	OK
	B16	M30 10.9 - 1	LE1	25.6	139.2	893.9	6.3	62.0	66.6	OK
	B17	M30 10.9 - 1	LE1	0.9	144.6	1176.0	0.2	64.4	64.6	OK
	B18	M30 10.9 - 1	LE1	4.2	140.9	893.9	1.0	62.8	63.5	OK
	B19	M30 10.9 - 1	LE1	11.6	141.9	893.9	2.9	63.2	65.3	OK
	B20	M30 10.9 - 1	LE1	22.4	150.1	893.9	5.6	66.9	70.9	OK

**Design data**

Grade	$F_{t,Rd}$ [kN]	$B_{p,Rd}$ [kN]	$F_{v,Rd}$ [kN]
M30 10.9 - 1	403.9	1431.3	224.4

**Anchors**

Shape	Item	Loads	$N_{Ed}$ [kN]	$V_{Ed}$ [kN]	$N_{Rd,c}$ [kN]	$N_{Rd,p}$ [kN]	$N_{Rd,cb}$ [kN]	$V_{Rd,cp}$ [kN]	$U_t$ [%]	$U_s$ [%]	$U_{ts}$ [%]	Status
	A1	LE3	0.0	0.1	0.0	786.2	0.0	1544.5	0.0	0.0	0.0	OK
	A2	LE3	0.0	0.1	0.0	786.2	0.0	1544.5	0.0	0.0	0.0	OK
	A3	LE3	129.4	0.1	465.9	786.2	0.0	1544.5	87.5	0.0	81.9	OK
	A4	LE3	112.3	0.1	465.9	786.2	0.0	1544.5	87.5	0.0	81.9	OK
	A5	LE3	0.0	0.1	0.0	786.2	0.0	1544.5	0.0	0.0	0.0	OK
	A6	LE3	0.0	0.1	0.0	786.2	0.0	1544.5	0.0	0.0	0.0	OK
	A7	LE3	90.6	0.1	465.9	786.2	0.0	1544.5	87.5	0.0	81.9	OK
	A8	LE3	75.6	0.1	465.9	786.2	0.0	1544.5	87.5	0.0	81.9	OK

**Design data**

Grade	$N_{Rd,s}$ [kN]	$V_{Rd,s}$ [kN]
M56 10.9 - 2	1232.5	676.7

## Welds

Item	Edge	$T_w$ [mm]	L [mm]	Loads	$\sigma_{w,Ed}$ [MPa]	$\epsilon_{pl}$ [%]	$\sigma_{\perp}$ [MPa]	$\tau_{\perp}$ [MPa]	$\tau_{\parallel}$ [MPa]	Ut [%]	Ut <sub>c</sub> [%]	Status
Operation 1	Member 1-bfl 1	▲ 25.0 ▼	426	LE3	427.6	0.4	-181.4	-191.3	-115.6	98.2	84.4	OK
		▲ 25.0 ▼	426	LE3	427.8	0.5	-191.6	183.2	123.2	98.2	85.3	OK
Operation 1	Member 1-tfl 1	▲ 25.0 ▼	426	LE2	427.5	0.4	-190.0	-178.2	-130.9	98.1	87.0	OK
		▲ 25.0 ▼	427	LE2	427.3	0.2	-171.4	186.7	127.2	98.1	86.2	OK
Operation 1	Member 1-w 1	▲ 25.0 ▼	401	LE3	98.0	0.0	-45.7	-38.7	31.7	22.5	16.9	OK
		▲ 25.0 ▼	401	LE3	98.3	0.0	-34.8	41.9	-32.5	22.6	15.5	OK
Member 1-w 1	Operation 2a	▲ 20.0 ▼	899	LE1	427.1	0.1	-141.3	-141.4	184.8	98.1	67.3	OK
		▲ 20.0 ▼	899	LE1	427.1	0.1	-141.4	141.4	-184.8	98.1	67.2	OK
Operation 1	Operation 2a	▲ 20.0 ▼	779	LE1	282.2	0.0	-133.6	-133.7	-52.2	64.8	46.4	OK
		▲ 20.0 ▼	779	LE1	282.2	0.0	-133.7	133.6	52.3	64.8	46.3	OK
Operation 2b	Operation 2c	▲ 20.0 ▼	498	LE1	351.6	0.0	-272.5	-125.5	-26.5	80.7	40.4	OK
Operation 2b	Operation 2d	▲ 20.0 ▼	498	LE1	351.6	0.0	-272.5	125.5	26.5	80.7	40.4	OK
Operation 1	RIB3	▲ 15.0 ▼	350	LE2	427.0	0.1	-177.2	-183.7	128.7	98.0	69.3	OK
		▲ 15.0 ▼	350	LE2	426.9	0.1	-181.8	174.5	-138.9	98.0	70.0	OK
Member 1-tfl 1	RIB3	▲ 15.0 ▼	749	LE2	341.2	0.0	-88.5	-84.1	-170.6	78.3	59.3	OK
		▲ 15.0 ▼	749	LE2	336.0	0.0	-84.0	88.3	165.8	77.1	58.5	OK
Operation 1	RIB5	▲ 15.0 ▼	350	LE3	427.1	0.1	-183.0	-174.1	139.0	98.1	74.9	OK
		▲ 15.0 ▼	349	LE3	427.2	0.2	-178.6	185.9	-125.0	98.1	76.2	OK
Member 1-bfl 1	RIB5	▲ 15.0 ▼	749	LE3	421.8	0.0	-109.6	-110.3	-207.7	96.8	71.9	OK
		▲ 15.0 ▼	749	LE3	419.8	0.0	-109.7	109.1	207.0	96.4	72.9	OK
Operation 1	RIB4	▲ 15.0 ▼	350	LE2	416.5	0.0	-177.0	-163.4	143.8	95.6	60.3	OK
		▲ 15.0 ▼	350	LE2	419.8	0.0	-166.6	180.3	-130.4	96.4	60.0	OK
Member 1-tfl 1	RIB4	▲ 15.0 ▼	749	LE1	320.2	0.0	-86.5	-75.6	-161.2	73.5	53.9	OK
		▲ 15.0 ▼	749	LE1	298.9	0.0	-73.3	84.3	144.5	68.6	53.8	OK
Operation 1	RIB6	▲ 15.0 ▼	350	LE3	427.0	0.1	-169.7	-185.0	130.1	98.0	69.2	OK
		▲ 15.0 ▼	350	LE3	427.0	0.1	-184.4	169.5	-143.9	98.0	70.3	OK
Member 1-bfl 1	RIB6	▲ 15.0 ▼	749	LE3	361.6	0.0	-90.8	-89.2	-181.3	83.0	62.7	OK
		▲ 15.0 ▼	749	LE3	359.5	0.0	-88.9	90.5	179.6	82.5	62.3	OK
Operation 1	RIB8	▲ 15.0 ▼	349	LE3	428.4	0.9	-186.4	-185.3	123.5	98.4	85.4	OK
		▲ 15.0 ▼	349	LE3	428.3	0.9	-185.0	186.3	-122.6	98.3	85.3	OK
Member 1-w 1	RIB8	▲ 15.0 ▼	749	LE2	323.5	0.0	-80.9	-80.9	-161.7	74.3	57.0	OK
		▲ 15.0 ▼	749	LE2	323.4	0.0	-80.9	80.9	161.7	74.3	57.0	OK
Operation 2b	Member 2	▲ 15.0 ▼	1066	LE1	433.7	4.0	-214.0	217.8	0.0	99.6	99.6	OK

## Design data

Material	$f_u$ [MPa]	$\beta_w$ [-]	$\sigma_{w,Rd}$ [MPa]	$0.9 \sigma$ [MPa]
S 355	490.0	0.90	435.6	352.8

**Concrete block**

Item	Loads	c [mm]	$A_{c,if}$ [mm <sup>2</sup> ]	$\sigma$ [MPa]	$k_j$ [-]	$f_{jd}$ [MPa]	$U_t$ [%]	Status
CB 1	LE1	157	1169509	14.7	1.41	22.1	66.3	OK

**Shear in contact plane**

Name	Loads	$V_y$ [kN]	$V_z$ [kN]	$V_{Rd,y}$ [kN]	$V_{Rd,z}$ [kN]	$U_t$ [%]	Status
Operation 1	LE3	0.0	848.5	3785.0	3785.0	22.4	OK

## 8.2 Priključak nosača okvira,pojaseva i dijagonale rešetke na stup

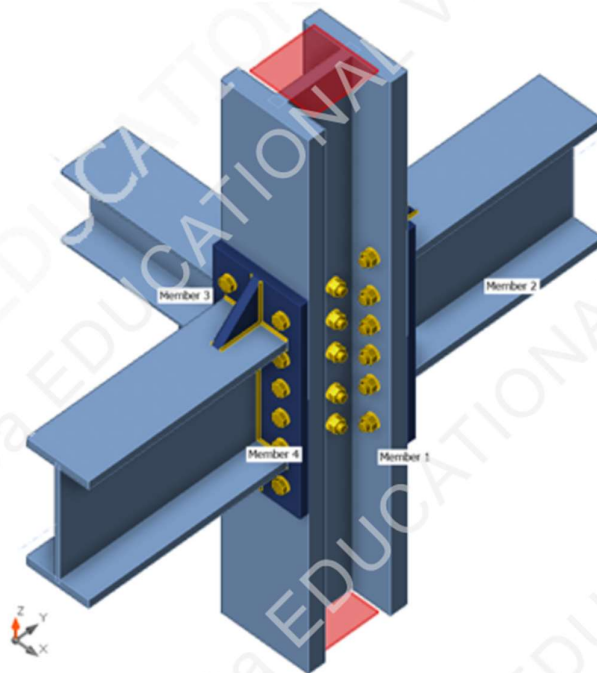
### Members

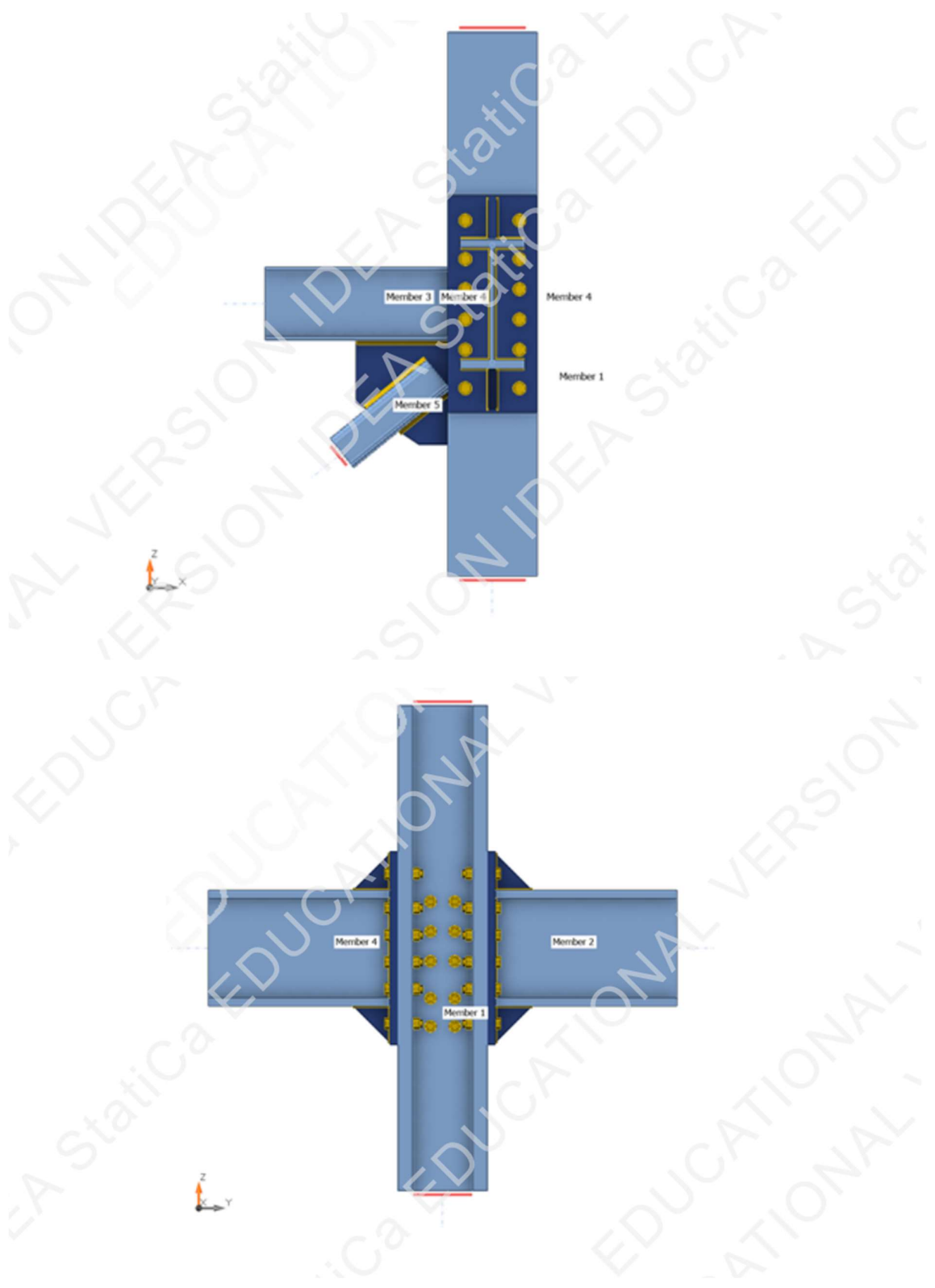
#### Geometry

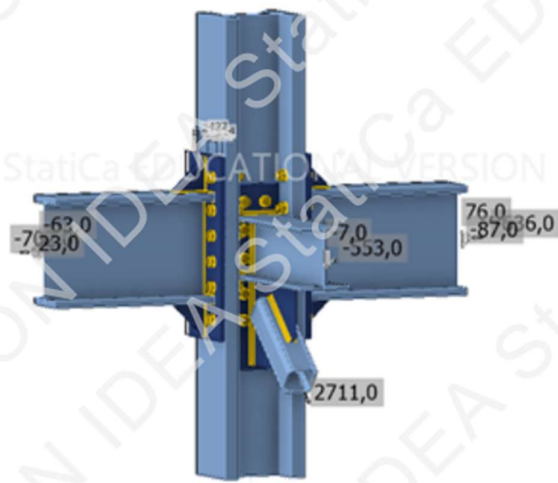
Name	Cross-section	$\beta$ - Direction [°]	$\gamma$ - Pitch [°]	$\alpha$ - Rotation [°]	Offset ex [mm]	Offset ey [mm]	Offset ez [mm]
Member 1	6 - HD400/678	0.0	90.0	90.0	0	0	0
Member 2	3 - HEM600	90.0	0.0	0.0	0	0	0
Member 3	4 - HEA360	180.0	0.0	0.0	0	0	0
Member 4	3 - HEM600	-90.0	0.0	0.0	0	0	0
Member 5	40 - SHS180/180/12.5	180.0	-39.1	0.0	350	0	-100

#### Supports and forces

Name	Support	Forces in	X [mm]
Member 1 / begin	N-Vy-Vz-Mx-My-Mz	Node	0
Member 1 / end	N-Vy-Vz-Mx-My-Mz	Node	0
Member 2 / end		Position	1000
Member 3 / end		Node	0
Member 4 / end		Position	1000
Member 5 / end	Mx-My-Mz	Node	0







Operation 2

**Cross-sections**

Name	Material
6 - HD400/678	S 355
3 - HEM600	S 355
4 - HEA360	S 355
40 - SHS180/180/12.5	S 355

**Bolts**

Name	Diameter [mm]	$f_y$ [MPa]	$f_u$ [MPa]	Gross area [mm <sup>2</sup> ]
M36 8.8	36	640.0	800.0	1018

**Load effects (Equilibrium not required)**

Name	Member	N [kN]	Vy [kN]	Vz [kN]	Mx [kNm]	My [kNm]	Mz [kNm]
LE1	Member 2 / End	-702.0	0.0	-63.0	0.0	23.0	0.0
	Member 3 / End	-553.0	0.0	-7.0	0.0	0.0	0.0
	Member 4 / End	-636.0	0.0	76.0	0.0	-87.0	0.0
	Member 5 / End	2711.0	0.0	0.0	0.0	0.0	0.0

## Check

## Summary

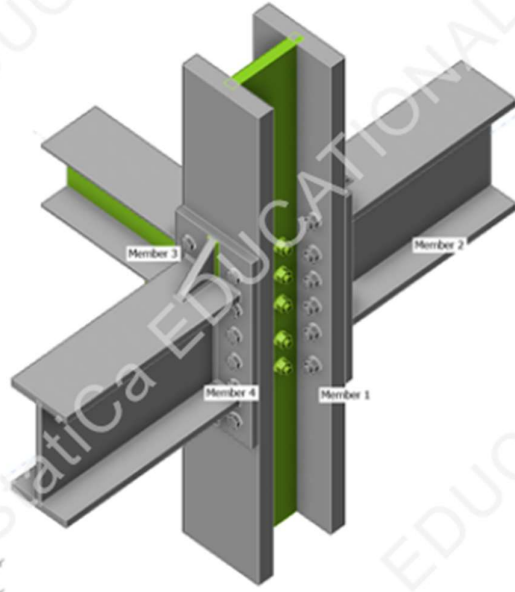
Name	Value	Check status
Analysis	100.0%	OK
Plates	1.7 < 5.0%	OK
Bolts	90.6 < 100%	OK
Welds	98.0 < 100%	OK
Buckling	Not calculated	

## Plates

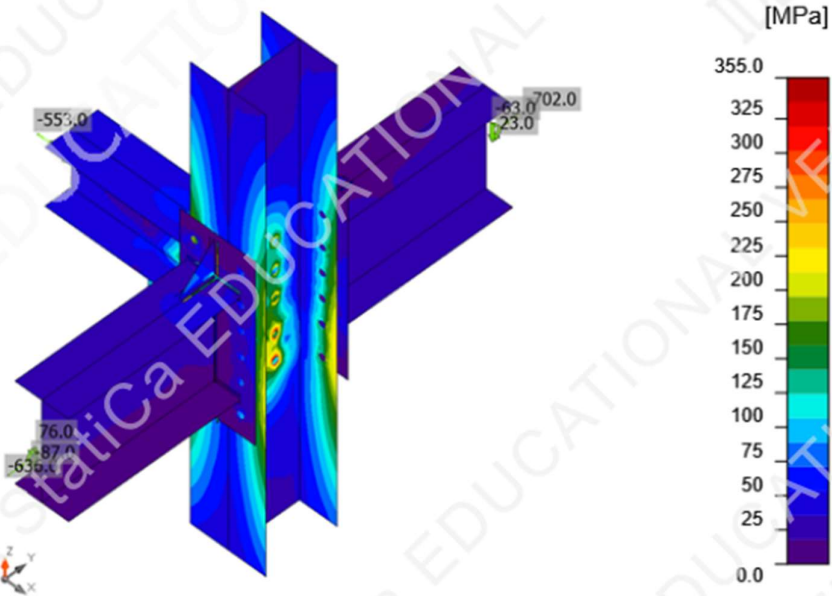
Name	Material	$t_p$ [mm]	Loads	$\sigma_{Ed}$ [MPa]	$\epsilon_{pl}$ [%]	$\sigma_{c,Ed}$ [MPa]	Status
Member 1-bfl 1	S 355	82.0	LE1	226.0	0.0	8.4	OK
Member 1-tfl 1	S 355	82.0	LE1	243.1	0.0	10.0	OK
Member 1-w 1	S 355	50.5	LE1	300.3	0.0	10.0	OK
Member 2-bfl 1	S 355 - 1	40.0	LE1	36.4	0.0	0.0	OK
Member 2-tfl 1	S 355 - 1	40.0	LE1	22.2	0.0	0.0	OK
Member 2-w 1	S 355 - 1	21.0	LE1	31.8	0.0	0.0	OK
Member 3-bfl 1	S 355 - 1	17.5	LE1	186.7	0.0	0.0	OK
Member 3-tfl 1	S 355 - 1	17.5	LE1	246.3	0.0	0.0	OK
Member 3-w 1	S 355 - 1	10.0	LE1	355.2	0.1	0.0	OK
Member 4-bfl 1	S 355 - 1	40.0	LE1	19.2	0.0	0.0	OK
Member 4-tfl 1	S 355 - 1	40.0	LE1	46.5	0.0	0.0	OK
Member 4-w 1	S 355 - 1	21.0	LE1	39.8	0.0	0.0	OK
Member 5	S 355 - 1	12.5	LE1	358.5	1.7	0.0	OK
Operation 2	S 355 - 1	40.0	LE1	63.0	0.0	7.3	OK
Operation 3	S 355 - 1	27.0	LE1	355.1	0.1	2.6	OK
Operation 14	S 355 - 1	40.0	LE1	65.5	0.0	10.3	OK
GUSS1	S 355 - 1	15.0	LE1	356.1	0.5	0.0	OK
WID1a	S 355 - 1	40.0	LE1	101.2	0.0	0.0	OK
WID1b	S 355 - 1	40.0	LE1	117.5	0.0	0.0	OK
WID2a	S 355 - 1	40.0	LE1	126.3	0.0	0.0	OK
WID2b	S 355 - 1	40.0	LE1	114.2	0.0	0.0	OK

## Design data

Material	$f_y$ [MPa]	$\epsilon_{lim}$ [%]
S 355	335.0	5.0
S 355 - 1	355.0	5.0



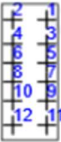


Overall check, LE1



Equivalent stress, LE1



**Bolts**

Shape	Item	Grade	Loads	$F_{t,Ed}$ [kN]	$F_{v,Ed}$ [kN]	$F_{b,Rd}$ [kN]	$U_{t_t}$ [%]	$U_{t_s}$ [%]	$U_{t_{ts}}$ [%]	Status
	B1	M36 8.8 - 1	LE1	12.2	59.1	1411.2	2.6	18.9	20.7	OK
	B2	M36 8.8 - 1	LE1	0.3	63.4	1141.9	0.1	20.2	20.3	OK
	B3	M36 8.8 - 1	LE1	1.4	30.3	1140.1	0.3	9.7	9.9	OK
	B4	M36 8.8 - 1	LE1	0.0	35.9	1411.2	0.0	11.4	11.4	OK
	B5	M36 8.8 - 1	LE1	6.1	32.3	1007.1	1.3	10.3	11.2	OK
	B6	M36 8.8 - 1	LE1	1.3	35.7	1411.2	0.3	11.4	11.6	OK
	B7	M36 8.8 - 1	LE1	6.3	33.8	1007.1	1.3	10.8	11.7	OK
	B8	M36 8.8 - 1	LE1	1.5	32.8	1411.2	0.3	10.5	10.7	OK
	B9	M36 8.8 - 1	LE1	0.0	33.3	1107.7	0.0	10.6	10.6	OK
	B10	M36 8.8 - 1	LE1	0.0	30.3	1411.2	0.0	9.6	9.6	OK
	B11	M36 8.8 - 1	LE1	9.3	59.3	1391.3	2.0	18.9	20.3	OK
	B12	M36 8.8 - 1	LE1	3.5	70.5	1150.6	0.7	22.5	23.0	OK
	B13	M36 8.8 - 2	LE1	94.1	180.4	814.2	20.0	57.5	71.8	OK
	B14	M36 8.8 - 2	LE1	94.2	176.7	814.2	20.0	56.3	70.6	OK
	B15	M36 8.8 - 2	LE1	79.7	171.6	952.6	16.9	54.7	66.8	OK
	B16	M36 8.8 - 2	LE1	79.3	167.7	952.6	16.9	53.4	65.5	OK
	B17	M36 8.8 - 2	LE1	122.5	188.2	952.6	26.0	60.0	78.6	OK
	B18	M36 8.8 - 2	LE1	120.3	183.9	952.6	25.6	58.6	76.9	OK
	B19	M36 8.8 - 2	LE1	198.7	182.3	952.6	42.2	58.1	88.3	OK
	B20	M36 8.8 - 2	LE1	196.4	178.1	952.6	41.7	56.8	86.6	OK
	B21	M36 8.8 - 2	LE1	278.9	151.5	952.6	59.3	48.3	90.6	OK
	B22	M36 8.8 - 2	LE1	282.1	149.4	952.6	60.0	47.6	90.4	OK
	B23	M36 8.8 - 1	LE1	0.0	63.1	1127.8	0.0	20.1	20.1	OK
	B24	M36 8.8 - 1	LE1	10.9	59.5	1411.2	2.3	19.0	20.6	OK
	B25	M36 8.8 - 1	LE1	0.0	29.7	1411.2	0.0	9.5	9.5	OK
	B26	M36 8.8 - 1	LE1	0.0	36.1	1185.7	0.0	11.5	11.5	OK
	B27	M36 8.8 - 1	LE1	1.4	32.9	1411.2	0.3	10.5	10.7	OK
	B28	M36 8.8 - 1	LE1	6.4	34.7	1007.1	1.4	11.1	12.0	OK
	B29	M36 8.8 - 1	LE1	1.6	34.8	1411.2	0.3	11.1	11.3	OK
	B30	M36 8.8 - 1	LE1	6.0	32.3	1007.1	1.3	10.3	11.2	OK
	B31	M36 8.8 - 1	LE1	0.9	34.6	1411.2	0.2	11.0	11.2	OK
	B32	M36 8.8 - 1	LE1	1.6	28.9	1083.7	0.3	9.2	9.5	OK
	B33	M36 8.8 - 1	LE1	4.8	66.5	1148.0	1.0	21.2	21.9	OK
	B34	M36 8.8 - 1	LE1	10.6	62.5	1391.3	2.3	19.9	21.5	OK

**Design data**

Grade	$F_{t,Rd}$ [kN]	$B_{p,Rd}$ [kN]	$F_{v,Rd}$ [kN]
M36 8.8 - 1	470.6	1711.2	313.7
M36 8.8 - 2	470.6	1155.0	313.7

## Welds

Item	Edge	Material	$T_w$ [mm]	L [mm]	Loads	$\sigma_{w,Ed}$ [MPa]	$\epsilon_{pl}$ [%]	$\sigma_{\perp}$ [MPa]	$\tau_{\perp}$ [MPa]	$\tau_{\parallel}$ [MPa]	Ut [%]	Ut <sub>c</sub> [%]	Status
Operation 2	Member 2-bfl 1	S 275	▲6.0 ▲	304	LE1	95.1	0.0	-28.8	-52.3	1.6	23.5	20.5	OK
		S 275	▲6.0 ▲	304	LE1	107.9	0.0	-65.3	39.7	-29.8	26.7	21.3	OK
Operation 2	Member 2-tfl 1	S 275	▲6.0 ▲	305	LE1	84.6	0.0	-43.4	-31.6	27.6	20.9	17.8	OK
		S 275	▲6.0 ▲	304	LE1	66.3	0.0	-36.7	21.9	23.2	16.4	13.9	OK
Operation 2	Member 2-w 1	S 275	▲6.0 ▲	579	LE1	63.9	0.0	-32.5	-31.0	7.1	15.8	10.4	OK
		S 275	▲6.0 ▲	579	LE1	57.4	0.0	-25.0	28.1	-10.0	14.2	9.2	OK
Operation 3	Member 3-bfl 1	S 355	▲15.0 ▲	299	LE1	88.8	0.0	46.0	38.5	20.9	20.4	18.4	OK
		S 355	▲15.0 ▲	299	LE1	83.5	0.0	9.9	-13.6	-45.9	19.2	10.3	OK
Operation 3	Member 3-tfl 1	S 355	▲15.0 ▲	299	LE1	116.5	0.0	79.3	31.4	-38.0	26.7	13.5	OK
		S 355	▲15.0 ▲	299	LE1	50.5	0.0	11.2	-11.8	-25.9	11.6	7.8	OK
Operation 3	Member 3-w 1	S 355	▲15.0 ▲	332	LE1	168.2	0.0	-6.0	-6.1	-96.8	38.6	29.0	OK
		S 355	▲15.0 ▲	332	LE1	165.4	0.0	-7.5	7.4	95.1	38.0	28.1	OK
Operation 14	Member 4-bfl 1	S 355	▲6.0 ▲	304	LE1	33.8	0.0	9.0	-18.8	-1.1	7.8	7.2	OK
		S 355	▲6.0 ▲	304	LE1	57.1	0.0	-36.9	9.1	23.4	13.1	10.6	OK
Operation 14	Member 4-tfl 1	S 355	▲6.0 ▲	305	LE1	137.0	0.0	-67.2	-57.8	-37.5	31.5	25.5	OK
		S 355	▲6.0 ▲	304	LE1	129.8	0.0	-60.1	54.0	-38.7	29.8	23.2	OK
Operation 14	Member 4-w 1	S 355	▲6.0 ▲	579	LE1	62.0	0.0	-30.2	-31.2	-1.8	14.2	9.0	OK
		S 355	▲6.0 ▲	579	LE1	78.7	0.0	-37.1	36.1	17.3	18.1	11.4	OK
Member 3-bfl 1	GUSS1	S 355	▲15.0 ▲	598	LE1	191.9	0.0	33.8	33.8	103.7	44.1	29.8	OK
		S 355	▲15.0 ▲	598	LE1	192.5	0.0	33.8	-33.8	-104.1	44.2	30.0	OK
Operation 3	GUSS1	S 355	▲15.0 ▲	498	LE1	272.9	0.0	109.0	108.8	-95.1	62.7	25.7	OK
		S 355	▲15.0 ▲	498	LE1	272.7	0.0	108.3	-108.5	95.5	62.6	25.8	OK
GUSS1	Member 5-w 1	S 355	▲15.0 ▲	318	LE1	398.9	0.0	-45.2	-27.4	227.2	91.6	64.6	OK

Item	Edge	Material	$T_w$ [mm]	L [mm]	Loads	$\sigma_{w,Ed}$ [MPa]	$\epsilon_{pl}$ [%]	$\sigma_{\perp}$ [MPa]	$T_{\perp}$ [MPa]	$T_{\parallel}$ [MPa]	Ut [%]	Ut <sub>c</sub> [%]	Status
		S 355	▲ 15.0 ▼	318	LE1	361.1	0.0	-29.3	47.0	-202.4	82.9	59.6	OK
GUSS1	Member 5-w 1	S 355	▲ 15.0 ▼	318	LE1	398.1	0.0	-44.3	-27.0	-226.8	91.4	76.5	OK
		S 355	▲ 15.0 ▼	318	LE1	361.2	0.0	-28.4	45.7	202.8	82.9	72.3	OK
GUSS1	Member 5-w 3	S 355	▲ 15.0 ▼	370	LE1	378.6	0.0	-38.0	-35.6	214.6	86.9	62.9	OK
		S 355	▲ 15.0 ▼	370	LE1	426.9	0.0	-16.1	17.9	-245.7	98.0	65.9	OK
GUSS1	Member 5-w 3	S 355	▲ 15.0 ▼	370	LE1	378.0	0.0	-38.2	-35.7	-214.2	86.8	72.8	OK
		S 355	▲ 15.0 ▼	370	LE1	426.9	0.0	-16.2	18.1	245.6	98.0	79.4	OK
Member 1-bfl 1	WID1a	S 355	▲ 6.0 ▼	199	LE1	160.9	0.0	51.6	-30.5	-82.5	36.9	30.2	OK
		S 355	▲ 6.0 ▼	199	LE1	268.9	0.0	4.2	110.2	-109.4	61.7	47.7	OK
Member 2-tfl 1	WID1a	S 355	▲ 6.0 ▼	199	LE1	164.0	0.0	106.5	52.5	-49.2	37.7	25.9	OK
		S 355	▲ 6.0 ▼	199	LE1	194.1	0.0	-134.5	80.6	5.9	44.6	31.9	OK
Member 1-bfl 1	WID1b	S 355	▲ 6.0 ▼	199	LE1	225.6	0.0	-70.9	22.6	121.6	51.8	46.8	OK
		S 355	▲ 6.0 ▼	199	LE1	196.0	0.0	-108.7	53.1	77.7	45.0	41.4	OK
Member 2-bfl 1	WID1b	S 355	▲ 6.0 ▼	199	LE1	203.9	0.0	-63.0	-74.0	-84.1	46.8	42.5	OK
		S 355	▲ 6.0 ▼	199	LE1	222.7	0.0	124.2	-72.8	78.1	51.1	45.1	OK
Member 1-tfl 1	WID2a	S 355	▲ 6.0 ▼	199	LE1	301.0	0.0	-43.9	-159.5	64.0	69.1	52.8	OK
		S 355	▲ 6.0 ▼	199	LE1	213.9	0.0	-127.0	47.3	87.4	49.1	39.4	OK
Member 4-tfl 1	WID2a	S 355	▲ 6.0 ▼	198	LE1	238.5	0.0	-76.3	-80.2	-102.9	54.8	42.8	OK
		S 355	▲ 6.0 ▼	199	LE1	260.6	0.0	156.1	-100.6	66.2	59.8	54.7	OK
Member 1-tfl 1	WID2b	S 355	▲ 6.0 ▼	199	LE1	215.4	0.0	0.2	7.4	-124.1	49.5	36.7	OK
		S 355	▲ 6.0 ▼	199	LE1	156.1	0.0	-24.0	-70.7	54.1	35.8	32.8	OK
Member 4-bfl 1	WID2b	S 355	▲ 6.0 ▼	199	LE1	222.7	0.0	141.8	91.7	-37.8	51.1	37.2	OK
		S 355	▲ 6.0 ▼	199	LE1	160.0	0.0	-107.0	56.9	-38.3	36.7	24.7	OK

Design data

Material	$f_u$ [MPa]	$\beta_w$ [-]	$\sigma_{w,Rd}$ [MPa]	$0.9 \sigma$ [MPa]
S 275	430.0	0.85	404.7	309.6
S 355	490.0	0.90	435.6	352.8

### 8.3 Priključak ispune rešetke i sekundarnog nosača na pojas rešetke

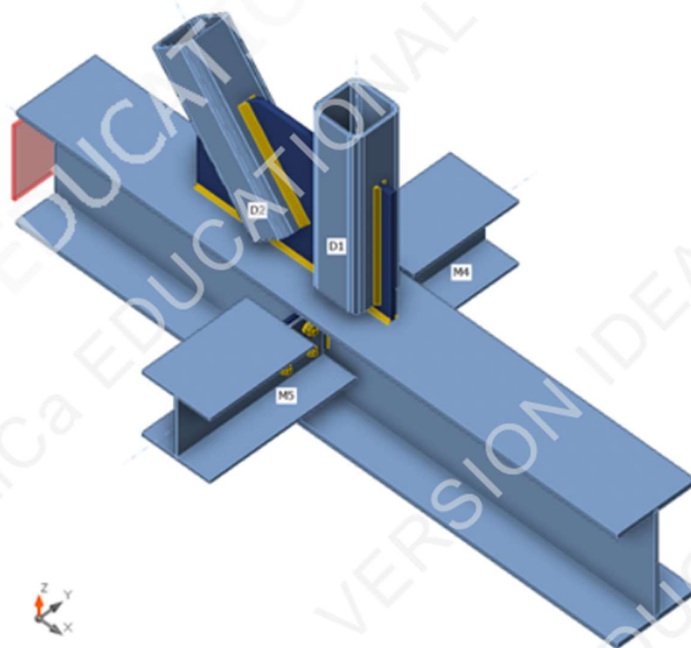
#### Members

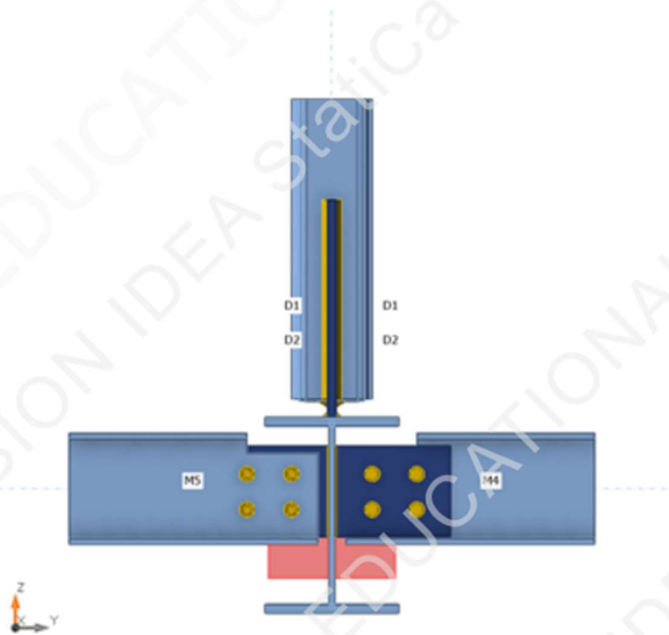
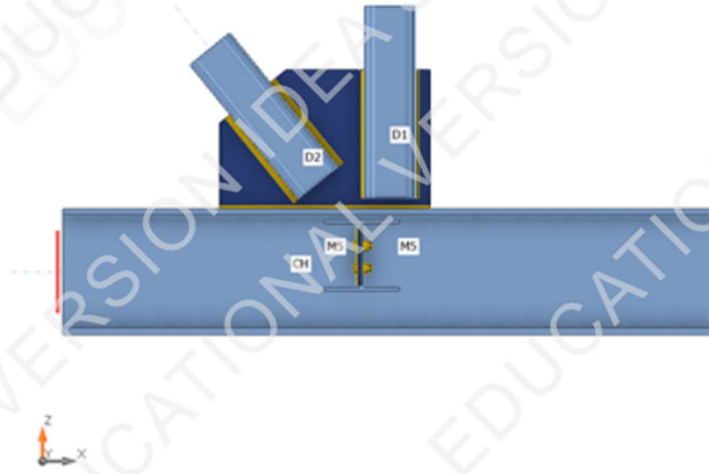
#### Geometry

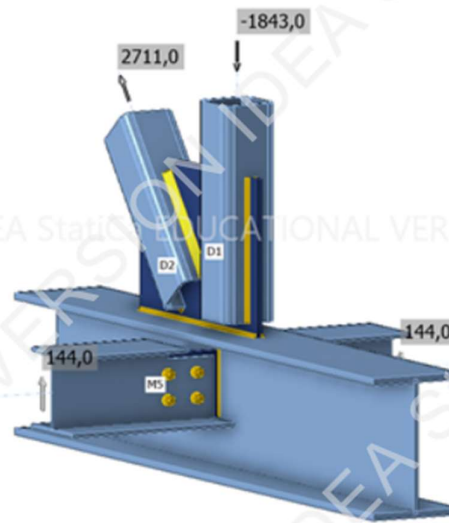
Name	Cross-section	$\beta$ - Direction [°]	$\gamma$ - Pitch [°]	$\alpha$ - Rotation [°]	Offset ex [mm]	Offset ey [mm]	Offset ez [mm]
CH	1 - CON1(HEA450)	0.0	0.0	0.0	0	0	0
D1	2 - SHS180/180/12.5	0.0	90.0	0.0	0	0	0
D2	2 - SHS180/180/12.5	180.0	51.0	0.0	0	0	0
M4	4 - HEA260	90.0	0.0	0.0	30	100	60
M5	4 - HEA260	-90.0	0.0	0.0	30	-100	60

#### Supports and forces

Name	Support	Forces in	X [mm]
CH / begin	N-Vy-Vz-Mx-My-Mz	Node	0
CH / end		Node	0
D1 / end		Node	0
D2 / end		Node	0
M4 / end		Node	0
M5 / end		Node	0







**Cross-sections**

Name	Material
1 - CON1(HEA450)	S 355
2 - SHS180/180/12.5	S 355
4 - HEA260	S 355

**Bolts**

Name	Diameter [mm]	$f_y$ [MPa]	$f_u$ [MPa]	Gross area [mm <sup>2</sup> ]
M20 8.8	20	640.0	800.0	314

**Load effects (forces in equilibrium)**

Name	Member	N [kN]	Vy [kN]	Vz [kN]	Mx [kNm]	My [kNm]	Mz [kNm]
LE1	CH / Begin	0.0	0.0	0.0	0.0	0.0	0.0
	CH / End	0.0	0.0	0.0	0.0	0.0	0.0
	D1 / End	-1843.0	0.0	0.0	0.0	0.0	0.0
	D2 / End	2711.0	0.0	0.0	0.0	0.0	0.0
	M4 / End	0.0	0.0	144.0	0.0	0.0	0.0
	M5 / End	0.0	0.0	144.0	0.0	0.0	0.0

**Unbalanced forces**

Name	X [kN]	Y [kN]	Z [kN]	Mx [kNm]	My [kNm]	Mz [kNm]
LE1	-1706.1	0.0	551.8	0.0	28.8	0.0

## Summary

Name	Value	Check status
Analysis	100.0%	OK
Plates	3.3 < 5.0%	OK
Loc. deformation	0.2 < 3%	OK
Bolts	99.4 < 100%	OK
Welds	98.6 < 100%	OK
Buckling	Not calculated	

## Plates

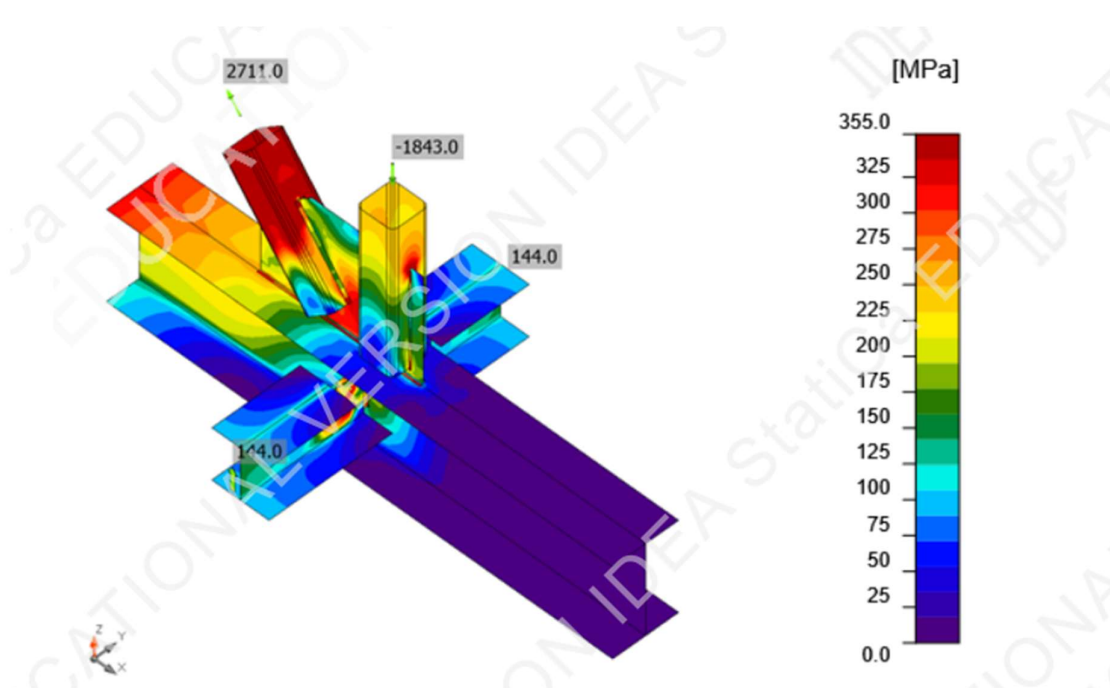
Name	$t_p$ [mm]	Loads	$\sigma_{Ed}$ [MPa]	$\epsilon_{pI}$ [%]	$\sigma_{c,Ed}$ [MPa]	Status
CH-bfl 1	21.0	LE1	120.3	0.0	0.0	OK
CH-tfl 1	21.0	LE1	311.1	0.0	0.0	OK
CH-w 1	11.5	LE1	332.5	0.0	0.0	OK
D1	12.5	LE1	355.2	0.1	0.0	OK
D2	12.5	LE1	361.9	3.3	0.0	OK
M4-bfl 1	12.5	LE1	104.2	0.0	0.0	OK
M4-tfl 1	12.5	LE1	107.0	0.0	0.0	OK
M4-w 1	7.5	LE1	357.0	1.0	39.6	OK
M5-bfl 1	12.5	LE1	104.2	0.0	0.0	OK
M5-tfl 1	12.5	LE1	107.1	0.0	0.0	OK
M5-w 1	7.5	LE1	357.0	1.0	38.4	OK
SP1	20.0	LE1	343.8	0.0	0.0	OK
FP1	10.0	LE1	355.4	0.2	39.6	OK
FP2	10.0	LE1	355.4	0.2	38.4	OK

## Design data

Material	$f_y$ [MPa]	$\epsilon_{lim}$ [%]
S 355	355.0	5.0

## Loc. deformation

Name	$d_0$ [mm]	Loads	$\delta$ [mm]	$\delta_{lim}$ [mm]	$\delta/d_0$ [%]	Check status
D1	180	LE1	0	5	0.1	OK
D2	180	LE1	0	5	0.2	OK



Equivalent stress, LE1

**Bolts**

Shape	Item	Grade	Loads	$F_{t,Ed}$ [kN]	$F_{v,Ed}$ [kN]	$F_{b,Rd}$ [kN]	$U_t$ [%]	$U_s$ [%]	$U_{ts}$ [%]	Detailing	Status
	B1	M20 8.8 - 1	LE1	4.8	52.6	147.0	3.4	55.9	58.4	OK	OK
	B2	M20 8.8 - 1	LE1	5.4	90.9	147.0	3.8	96.6	99.3	OK	OK
	B3	M20 8.8 - 1	LE1	4.1	52.9	147.0	2.9	56.2	58.3	OK	OK
	B4	M20 8.8 - 1	LE1	14.8	85.5	147.0	10.5	90.9	98.4	OK	OK
	B5	M20 8.8 - 1	LE1	4.8	52.3	147.0	3.4	55.6	58.0	OK	OK
	B6	M20 8.8 - 1	LE1	5.2	91.0	147.0	3.7	96.7	99.4	OK	OK
	B7	M20 8.8 - 1	LE1	4.1	52.8	147.0	2.9	56.1	58.1	OK	OK
	B8	M20 8.8 - 1	LE1	14.7	85.6	147.0	10.4	90.9	98.4	OK	OK

**Design data**

Grade	$F_{t,Rd}$ [kN]	$B_{p,Rd}$ [kN]	$F_{v,Rd}$ [kN]
M20 8.8 - 1	141.1	176.0	94.1



## Welds

Item	Edge	T <sub>w</sub> [mm]	L [mm]	Loads	$\sigma_{w,Ed}$ [MPa]	$\epsilon_{pl}$ [%]	$\sigma_{\perp}$ [MPa]	$\tau_{\perp}$ [MPa]	$\tau_{\parallel}$ [MPa]	Ut [%]	Ut <sub>c</sub> [%]	Detailing	Status
D1-w 1	SP1	▲ 8.0 ▼	448	LE1	427.4	0.3	77.9	-78.0	229.8	98.1	94.7	OK	OK
		▲ 8.0 ▼	448	LE1	427.4	0.3	77.9	77.9	-229.8	98.1	94.7	OK	OK
D1-w 3	SP1	▲ 8.0 ▼	448	LE1	427.5	0.4	98.7	98.7	218.9	98.1	90.1	OK	OK
		▲ 8.0 ▼	448	LE1	427.5	0.4	98.7	-98.7	-218.9	98.1	90.1	OK	OK
SP1	D2-w 1	▲ 15.0 ▼	380	LE1	429.3	1.4	3.4	12.0	-247.5	98.6	87.2	OK	OK
SP1	D2-w 1	▲ 15.0 ▼	380	LE1	429.3	1.4	3.5	11.9	247.6	98.6	88.0	OK	OK
SP1	D2-w 3	▲ 15.0 ▼	379	LE1	429.5	1.5	5.2	13.9	-247.5	98.6	87.1	OK	OK
SP1	D2-w 3	▲ 15.0 ▼	379	LE1	429.5	1.5	5.3	13.7	247.6	98.6	88.0	OK	OK
CH-tfl 1	SP1	▲ 8.0 ▼	739	LE1	424.8	0.0	76.2	76.6	-228.8	97.5	78.7	OK	OK
		▲ 8.0 ▼	739	LE1	421.5	0.0	76.6	-76.3	226.8	96.8	78.4	OK	OK
CH-w 1	FP1	▲ 3.0 ▼	204	LE1	428.1	0.7	-210.6	-188.1	-104.4	98.3	96.6	OK	OK
		▲ 3.0 ▼	203	LE1	387.8	0.0	35.9	63.9	213.5	89.0	64.5	OK	OK
CH-w 1	FP2	▲ 3.0 ▼	204	LE1	427.9	0.6	-215.4	-190.6	-96.1	98.2	95.0	OK	OK
		▲ 3.0 ▼	203	LE1	368.2	0.0	78.7	-64.6	197.4	84.5	61.0	OK	OK

## Design data

Material	f <sub>u</sub> [MPa]	$\beta_w$ [-]	$\sigma_{w,Rd}$ [MPa]	0.9 $\sigma$ [MPa]
S 355	490.0	0.90	435.6	352.8

## 8.4 Priključak gredi okvira i donjeg pojasa rešetka na stup

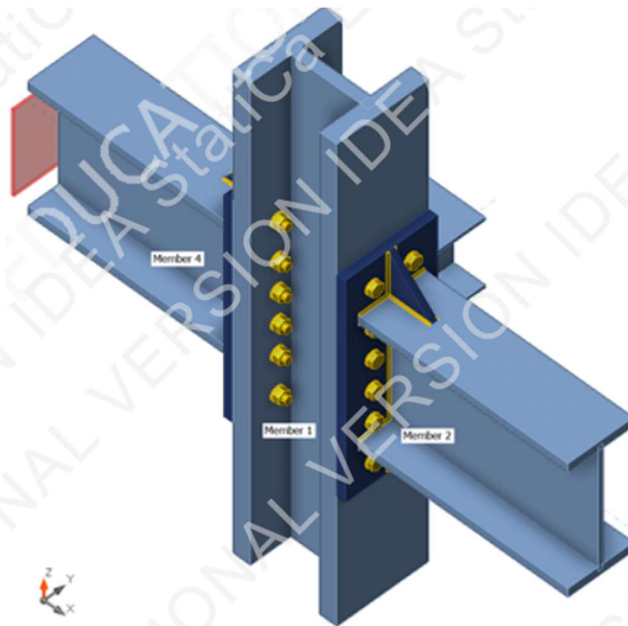
### Members

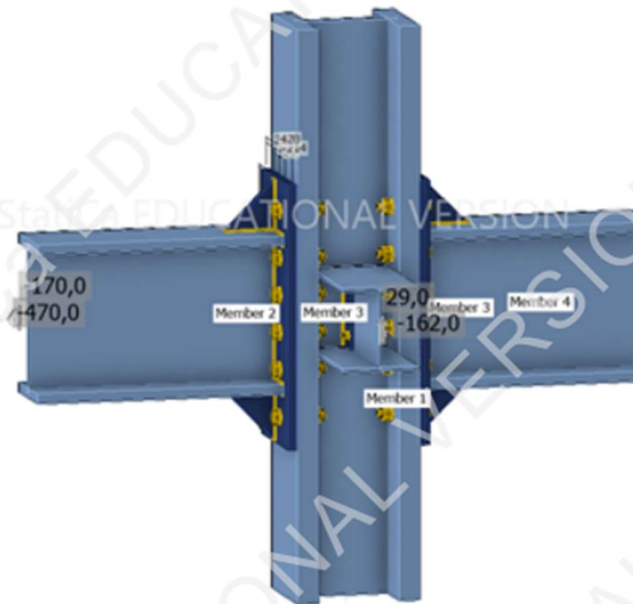
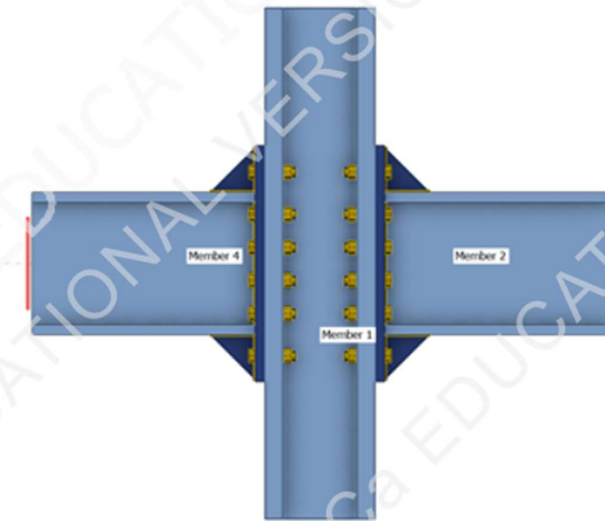
#### Geometry

Name	Cross-section	$\beta$ - Direction [°]	$\gamma$ - Pitch [°]	$\alpha$ - Rotation [°]	Offset ex [mm]	Offset ey [mm]	Offset ez [mm]
Member 1	29 - HD400/678	0.0	90.0	0.0	0	0	0
Member 2	14 - HEM 600(HEM600)	0.0	0.0	0.0	0	0	0
Member 3	10 - BB28-406x140x39UB(HEA340)	90.0	0.0	0.0	0	0	0
Member 4	14 - HEM 600(HEM600)	180.0	0.0	0.0	0	0	0

#### Supports and forces

Name	Support	Forces in	X [mm]
Member 1 / begin		Node	0
Member 1 / end		Node	0
Member 2 / end		Node	0
Member 3 / end		Node	0
Member 4 / end	N-Vy-Vz-Mx-My-Mz	Node	0





Operation 1

**Cross-sections**

Name	Material
29 - HD400/678	S 355
14 - HEM 600(HEM600)	S 355
10 - BB28-406x140x39UB(HEA340)	S 355

**Bolts**

Name	Diameter [mm]	$f_y$ [MPa]	$f_u$ [MPa]	Gross area [mm <sup>2</sup> ]
M36 8.8	36	640.0	800.0	1018
M20 8.8	20	640.0	800.0	314

**Load effects (Equilibrium not required)**

Name	Member	N [kN]	V <sub>y</sub> [kN]	V <sub>z</sub> [kN]	M <sub>x</sub> [kNm]	iM <sub>y</sub> [kNm]	M <sub>z</sub> [kNm]
LE1	Member 1 / Begin	0.0	0.0	0.0	0.0	0.0	0.0
	Member 1 / End	0.0	0.0	0.0	0.0	0.0	0.0
	Member 2 / End	-459.0	0.0	-39.0	0.0	-438.0	0.0
	Member 3 / End	-162.0	0.0	29.0	0.0	0.0	0.0
LE2	Member 1 / Begin	0.0	0.0	0.0	0.0	0.0	0.0
	Member 1 / End	0.0	0.0	0.0	0.0	0.0	0.0
	Member 2 / End	0.0	0.0	-170.0	0.0	-470.0	0.0
	Member 3 / End	-162.0	0.0	29.0	0.0	0.0	0.0
LE3	Member 1 / Begin	0.0	0.0	0.0	0.0	0.0	0.0
	Member 1 / End	0.0	0.0	0.0	0.0	0.0	0.0
	Member 2 / End	296.0	0.0	-179.0	0.0	-509.0	0.0
	Member 3 / End	-162.0	0.0	29.0	0.0	0.0	0.0

**Check****Summary**

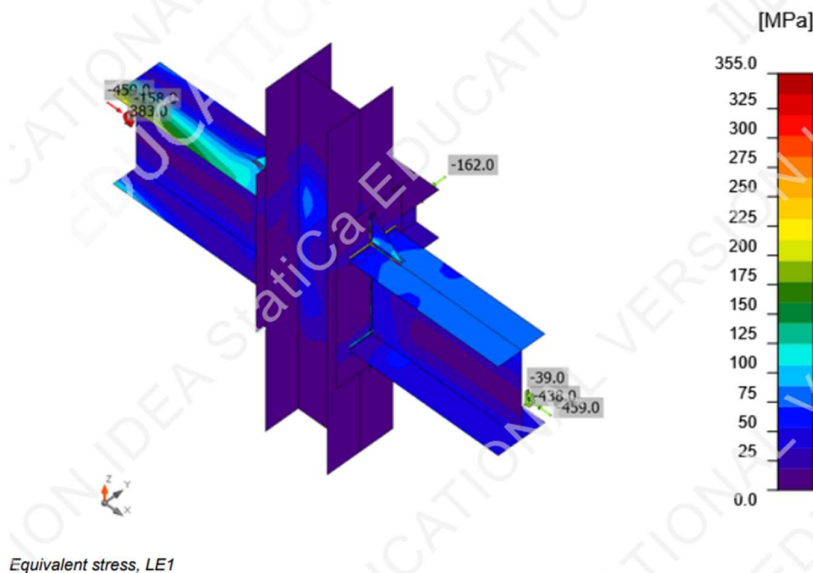
Name	Value	Check status
Analysis	100.0%	OK
Plates	0.1 < 5.0%	OK
Bolts	69.0 < 100%	OK
Welds	98.7 < 100%	OK
Buckling	Not calculated	

Plates

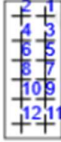

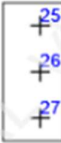
Name	Material	$t_p$ [mm]	Loads	$\sigma_{Ed}$ [MPa]	$\epsilon_{pl}$ [%]	$\sigma_{c,Ed}$ [MPa]	Status
Member 1-bfl 1	S 355	82.0	LE3	42.3	0.0	17.5	OK
Member 1-tfl 1	S 355	82.0	LE1	41.5	0.0	22.3	OK
Member 1-w 1	S 355	50.5	LE1	91.4	0.0	0.0	OK
Member 2-bfl 1	S 355 - 1	40.0	LE3	119.9	0.0	0.0	OK
Member 2-tfl 1	S 355 - 1	40.0	LE2	92.5	0.0	0.0	OK
Member 2-w 1	S 355 - 1	21.0	LE3	96.2	0.0	0.0	OK
Member 3-bfl 1	S 355 - 1	16.5	LE2	23.4	0.0	0.0	OK
Member 3-tfl 1	S 355 - 1	16.5	LE2	19.1	0.0	0.0	OK
Member 3-w 1	S 355 - 1	9.5	LE1	346.4	0.0	22.6	OK
Member 4-bfl 1	S 355 - 1	40.0	LE3	182.7	0.0	0.0	OK
Member 4-tfl 1	S 355 - 1	40.0	LE1	203.3	0.0	0.0	OK
Member 4-w 1	S 355 - 1	21.0	LE3	76.2	0.0	0.0	OK
Operation 1	S 355 - 1	40.0	LE3	96.9	0.0	19.4	OK
Operation 3	S 355 - 1	40.0	LE3	90.9	0.0	15.4	OK
WID1a	S 355 - 1	30.0	LE1	137.9	0.0	0.0	OK
WID1b	S 355 - 1	30.0	LE3	185.1	0.0	0.0	OK
WID2a	S 355 - 1	30.0	LE1	137.3	0.0	0.0	OK
WID2b	S 355 - 1	30.0	LE3	207.8	0.0	0.0	OK
FP1	S 355 - 1	9.0	LE1	355.1	0.1	22.6	OK

Design data

Material	$f_y$ [MPa]	$\epsilon_{lim}$ [%]
S 355	335.0	5.0
S 355 - 1	355.0	5.0



Bolts

Shape	Item	Grade	Loads	$F_{t,Ed}$ [kN]	$F_{v,Ed}$ [kN]	$F_{b,Rd}$ [kN]	$U_t$ [%]	$U_s$ [%]	$U_{ts}$ [%]	Status
	B1	M36 8.8 - 1	LE3	0.0	10.4	1387.1	0.0	3.3	3.3	OK
	B2	M36 8.8 - 1	LE3	0.7	11.3	1387.1	0.2	3.6	3.7	OK
	B3	M36 8.8 - 1	LE3	0.0	23.1	1411.2	0.0	7.3	7.3	OK
	B4	M36 8.8 - 1	LE3	0.0	24.2	1411.2	0.0	7.7	7.7	OK
	B5	M36 8.8 - 1	LE3	15.3	25.5	1396.1	3.3	8.1	10.5	OK
	B6	M36 8.8 - 1	LE3	14.7	26.0	1396.1	3.1	8.3	10.5	OK
	B7	M36 8.8 - 1	LE3	55.6	27.8	1396.1	11.8	8.9	17.3	OK
	B8	M36 8.8 - 1	LE3	54.3	27.1	1396.1	11.5	8.6	16.9	OK
	B9	M36 8.8 - 1	LE3	150.5	30.5	1396.1	32.0	9.7	32.6	OK
	B10	M36 8.8 - 1	LE3	150.4	28.9	1396.1	32.0	9.2	32.0	OK
	B11	M36 8.8 - 1	LE3	92.8	7.7	1411.2	19.7	2.5	16.5	OK
	B12	M36 8.8 - 1	LE3	93.6	6.7	1411.2	19.9	2.2	16.4	OK
	B13	M36 8.8 - 1	LE1	0.0	9.0	1411.2	0.0	2.9	2.9	OK
	B14	M36 8.8 - 1	LE3	5.5	5.7	1411.2	1.2	1.8	2.6	OK
	B15	M36 8.8 - 1	LE1	0.0	18.0	1411.2	0.0	5.7	5.7	OK
	B16	M36 8.8 - 1	LE1	0.0	11.9	1411.2	0.0	3.8	3.8	OK
	B17	M36 8.8 - 1	LE3	10.8	13.5	1411.2	2.3	4.3	5.9	OK
	B18	M36 8.8 - 1	LE3	13.1	9.7	1411.2	2.8	3.1	5.1	OK
	B19	M36 8.8 - 1	LE3	37.5	13.8	1411.2	8.0	4.4	10.1	OK
	B20	M36 8.8 - 1	LE3	52.4	12.8	1411.2	11.1	4.1	12.0	OK
	B21	M36 8.8 - 1	LE3	70.4	15.0	1411.2	15.0	4.8	15.5	OK
	B22	M36 8.8 - 1	LE3	156.5	20.1	1411.2	33.3	6.4	30.2	OK
	B23	M36 8.8 - 1	LE3	35.3	10.3	1411.2	7.5	3.3	8.6	OK
	B24	M36 8.8 - 1	LE3	98.2	14.6	1411.2	20.9	4.6	19.5	OK
	B25	M20 8.8 - 2	LE1	13.9	36.2	176.4	9.9	30.0	37.1	OK
	B26	M20 8.8 - 2	LE3	11.7	54.3	176.4	8.3	45.0	50.9	OK
	B27	M20 8.8 - 2	LE1	14.5	74.3	176.4	10.3	61.6	69.0	OK

Design data

Grade	$F_{t,Rd}$ [kN]	$F_{p,Rd}$ [kN]	$F_{v,Rd}$ [kN]
M36 8.8 - 1	470.6	1711.2	313.7
M20 8.8 - 2	141.1	211.2	120.6

## Welds

Item	Edge	$T_w$ [mm]	L [mm]	Loads	$\sigma_{w,Ed}$ [MPa]	$\epsilon_{pl}$ [%]	$\sigma_{\perp}$ [MPa]	$\tau_{\perp}$ [MPa]	$\tau_{\parallel}$ [MPa]	Ut [%]	Ut <sub>c</sub> [%]	Status
Operation 1	Member 2-bfl 1	▲ 6.0 ▼	305	LE3	265.4	0.0	109.3	132.4	-44.3	60.9	59.7	OK
		▲ 6.0 ▼	305	LE3	217.8	0.0	97.1	-107.0	34.8	50.0	46.7	OK
Operation 1	Member 2-tfl 1	▲ 6.0 ▼	304	LE1	229.6	0.0	-125.2	-103.8	22.4	52.7	49.4	OK
		▲ 6.0 ▼	304	LE2	287.9	0.0	-79.4	156.0	-34.4	66.1	53.3	OK
Operation 1	Member 2-w 1	▲ 6.0 ▼	579	LE3	191.7	0.0	47.2	48.6	-95.6	44.0	21.0	OK
		▲ 6.0 ▼	579	LE3	190.1	0.0	48.8	-47.4	94.9	43.6	22.2	OK
Operation 3	Member 4-bfl 1	▲ 6.0 ▼	305	LE3	338.3	0.0	179.1	159.7	-43.9	77.7	55.7	OK
		▲ 6.0 ▼	305	LE3	295.3	0.0	128.9	-148.3	39.2	67.8	45.2	OK
Operation 3	Member 4-tfl 1	▲ 6.0 ▼	305	LE1	368.9	0.0	-183.1	-188.7	-60.3	89.3	64.5	OK
		▲ 6.0 ▼	305	LE1	382.4	0.0	-188.9	183.5	56.6	87.8	62.3	OK
Operation 3	Member 4-w 1	▲ 6.0 ▼	579	LE1	137.2	0.0	-55.1	-58.1	-43.4	31.5	17.0	OK
		▲ 6.0 ▼	579	LE3	134.6	0.0	39.7	-41.8	61.4	30.9	14.5	OK
Member 1-tfl 1	WID1a	▲ 6.0 ▼	198	LE1	427.1	0.2	-67.5	-182.8	-160.8	98.1	73.7	OK
		▲ 6.0 ▼	198	LE1	362.9	0.0	-229.8	137.4	-86.1	83.3	45.4	OK
Member 4-tfl 1	WID1a	▲ 6.0 ▼	198	LE1	372.6	0.0	-2.7	152.9	-151.3	85.5	75.4	OK
		▲ 6.0 ▼	198	LE1	346.6	0.0	-119.0	116.6	147.4	79.6	57.9	OK
Member 1-tfl 1	WID1b	▲ 6.0 ▼	198	LE3	429.3	1.4	182.3	223.9	-15.1	98.6	80.0	OK
		▲ 6.0 ▼	199	LE3	428.6	1.0	249.2	-194.0	53.8	98.4	76.7	OK
Member 4-bfl 1	WID1b	▲ 6.0 ▼	198	LE3	427.4	0.3	150.5	153.3	172.7	98.1	92.8	OK
		▲ 6.0 ▼	198	LE3	427.4	0.3	156.5	-153.9	-170.4	98.1	91.2	OK
Member 1-bfl 1	WID2a	▲ 6.0 ▼	199	LE3	427.1	0.1	-87.0	-91.6	-223.3	98.0	70.6	OK
		▲ 6.0 ▼	199	LE3	427.1	0.1	-90.4	85.7	225.2	98.0	70.7	OK
Member 2-tfl 1	WID2a	▲ 6.0 ▼	199	LE3	423.4	0.0	210.2	212.1	5.3	97.2	79.9	OK
		▲ 6.0 ▼	199	LE3	426.2	0.0	214.6	-212.5	-6.8	97.9	80.1	OK
Member 1-bfl 1	WID2b	▲ 6.0 ▼	199	LE3	429.8	1.7	214.7	214.8	8.4	98.7	81.5	OK
		▲ 6.0 ▼	199	LE3	429.8	1.7	214.9	-214.7	-9.9	98.7	81.4	OK
Member 2-bfl 1	WID2b	▲ 6.0 ▼	199	LE3	428.0	0.6	152.6	152.6	173.2	98.3	94.6	OK
		▲ 6.0 ▼	199	LE3	428.0	0.6	152.6	-152.7	-173.1	98.3	94.6	OK
Member 1-w 1	FP1	▲ 6.0 ▼	298	LE3	62.0	0.0	22.1	21.2	-25.9	14.2	11.2	OK
		▲ 6.0 ▼	299	LE3	212.4	0.0	-93.2	96.8	-52.5	48.8	42.9	OK

## Design data

Material	$f_u$ [MPa]	$\beta_w$ [-]	$\sigma_{w,Rd}$ [MPa]	$0.9 \sigma$ [MPa]
S 355	490.0	0.90	435.6	352.8

## 8.5 Priključak vješaljke na gredu u prizemlju

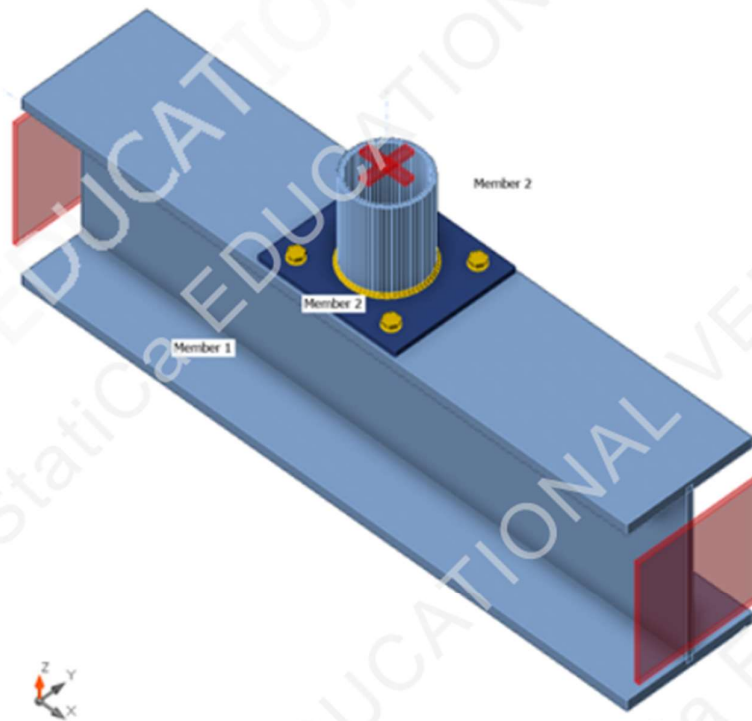
## Members

## Geometry

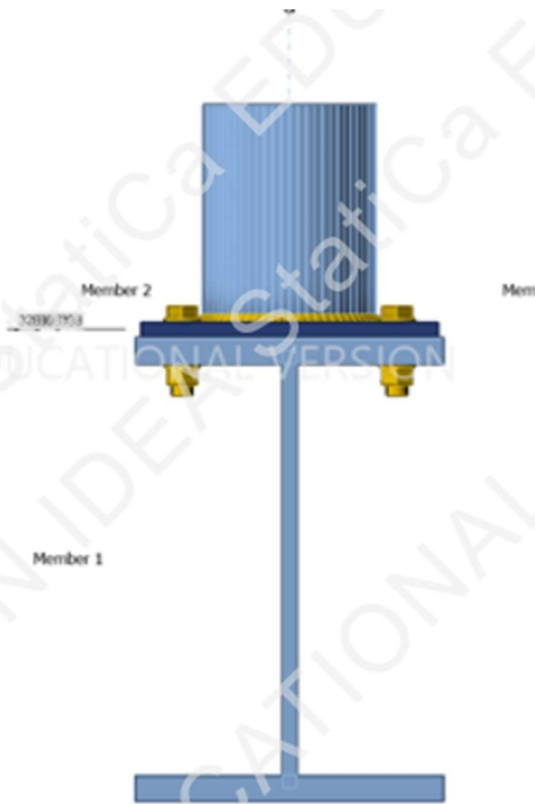
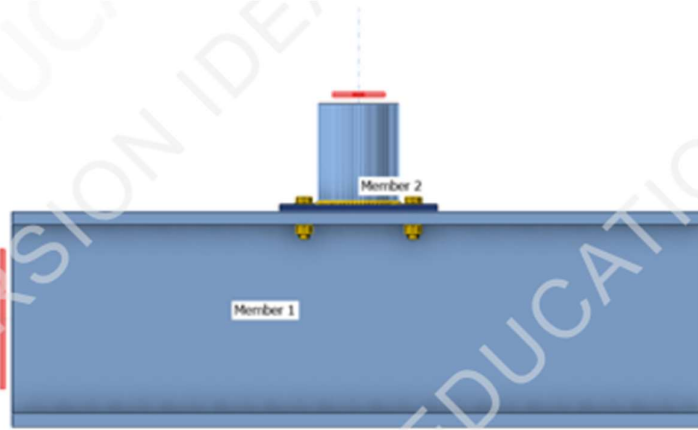
Name	Cross-section	$\beta$ - Direction [°]	$\gamma$ - Pitch [°]	$\alpha$ - Rotation [°]	Offset ex [mm]	Offset ey [mm]	Offset ez [mm]
Member 1	30 - HEB450	0.0	0.0	0.0	0	0	0
Member 2	28 - ISTube 150x10.0 (168.3)	0.0	90.0	0.0	0	0	0

## Supports and forces

Name	Support	Forces in	X [mm]
Member 1 / begin	N-Vy-Vz-Mx-My-Mz	Node	0
Member 1 / end	N-Vy-Vz-Mx-My-Mz	Node	0
Member 2 / end	Mx-My-Mz	Node	0







## Cross-sections

Name	Material
30 - HEB450	Steel3
28 - IStube 150x10.0 (168.3)	S 355

## Bolts

Name	Diameter [mm]	$f_y$ [MPa]	$f_u$ [MPa]	Gross area [mm <sup>2</sup> ]
M20 10.9	20	900.0	1000.0	314

## Load effects (Equilibrium not required)

Name	Member	N [kN]	V <sub>y</sub> [kN]	V <sub>z</sub> [kN]	M <sub>x</sub> [kNm]	M <sub>y</sub> [kNm]	M <sub>z</sub> [kNm]
LE1	Member 2 / End	408.0	0.0	0.0	0.0	0.0	0.0

## Check

## Summary

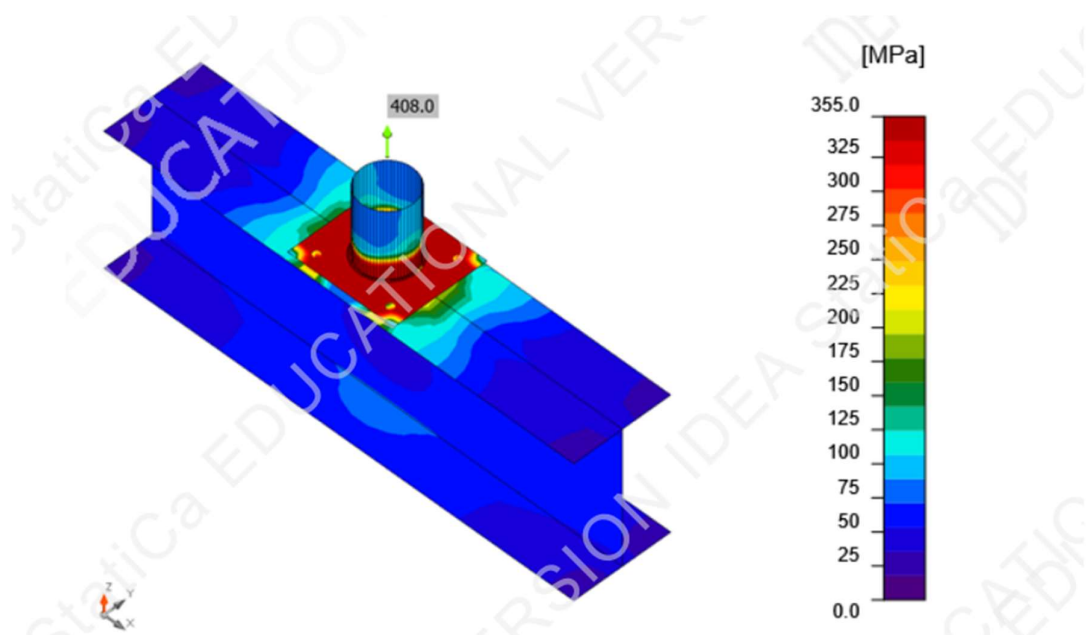
Name	Value	Check status
Analysis	100.0%	OK
Plates	4.4 < 5.0%	OK
Bolts	96.8 < 100%	OK
Welds	98.5 < 100%	OK
Buckling	Not calculated	

## Plates

Name	Material	$t_p$ [mm]	Loads	$\sigma_{Ed}$ [MPa]	$\epsilon_{pl}$ [%]	$\sigma_{c,Ed}$ [MPa]	Status
Member 1-bfl 1	Steel3	26.0	LE1	75.0	0.0	0.0	OK
Member 1-tfl 1	Steel3	26.0	LE1	355.1	0.1	36.6	OK
Member 1-w 1	Steel3	14.0	LE1	87.3	0.0	0.0	OK
Member 2	S 355	10.0	LE1	357.8	1.3	0.0	OK
Operation 1	Steel3	15.0	LE1	364.2	4.4	58.8	OK

## Design data

Material	$f_y$ [MPa]	$\epsilon_{lim}$ [%]
Steel3	355.0	5.0
S 355	355.0	5.0



Equivalent stress, LE1

**Bolts**

Shape	Item	Grade	Loads	$F_{t,Ed}$ [kN]	$F_{v,Ed}$ [kN]	$F_{b,Rd}$ [kN]	$U_{t_t}$ [%]	$U_{t_s}$ [%]	$U_{t_{ts}}$ [%]	Detailing	Status
	B1	M20 10.9 - 1	LE1	170.7	23.8	200.7	96.5	24.2	93.4	OK	OK
	B2	M20 10.9 - 1	LE1	170.6	23.8	200.6	96.7	24.3	93.4	OK	OK
	B3	M20 10.9 - 1	LE1	170.7	23.8	200.5	96.7	24.2	93.3	OK	OK
	B4	M20 10.9 - 1	LE1	170.6	23.8	200.7	96.7	24.3	93.4	OK	OK

**Design data**

Grade	$F_{t,Rd}$ [kN]	$B_{p,Rd}$ [kN]	$F_{v,Rd}$ [kN]
M20 10.9 - 1	176.4	352.1	98.0

**Welds**

Item	Edge	$T_w$ [mm]	L [mm]	Loads	$\sigma_{w,Ed}$ [MPa]	$\epsilon_{pl}$ [%]	$\sigma_{\perp}$ [MPa]	$\tau_{\perp}$ [MPa]	$\tau_{\parallel}$ [MPa]	$U_t$ [%]	$U_{t_c}$ [%]	Detailing	Status
Operation 1	Member 2	▲ 5.0	497	LE1	375.3	2.0	347.5	-79.5	-19.5	98.5	94.8	OK	OK

**Design data**

Material	$f_u$ [MPa]	$\beta_w$ [-]	$\sigma_{w,Rd}$ [MPa]	$0.9 \sigma$ [MPa]
S 355	490.0	0.90	435.6	352.8

## 8.6 Nastavak stupa različitim poprečnih presjeka

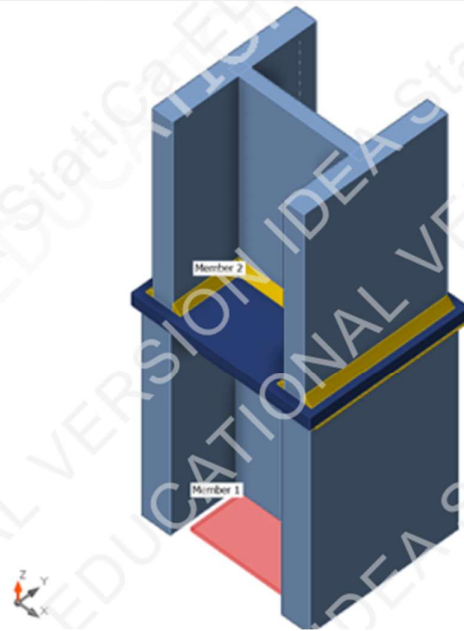
### Members

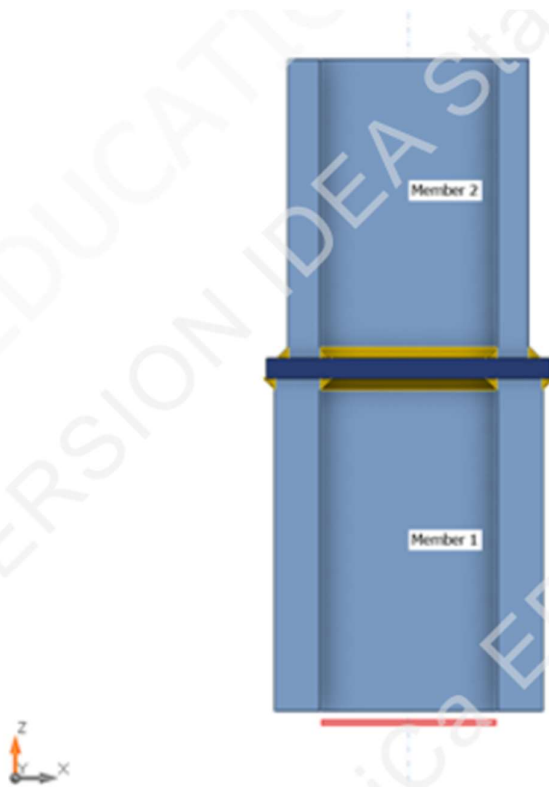
#### Geometry

Name	Cross-section	$\beta$ - Direction [°]	$\gamma$ - Pitch [°]	$\alpha$ - Rotation [°]	Offset ex [mm]	Offset ey [mm]	Offset ez [mm]
Member 1	26 - HD400/673	0.0	-90.0	0.0	0	0	0
Member 2	46 - HD400/463	0.0	90.0	180.0	0	0	0

#### Supports and forces

Name	Support	Forces in	X [mm]
Member 1 / end	N-Vy-Vz-Mx-My-Mz	Node	0
Member 2 / end		Node	0





### Cross-sections

Name	Material
26 - HD400/678	S 355
46 - HD400/463	Steel1

### Load effects (Equilibrium not required)

Name	Member	N [kN]	Vy [kN]	Vz [kN]	Mx [kNm]	My [kNm]	Mz [kNm]
LE1	Member 2 / End	-6630.0	0.0	-186.0	-327.0	0.0	0.0

### Check

### Summary

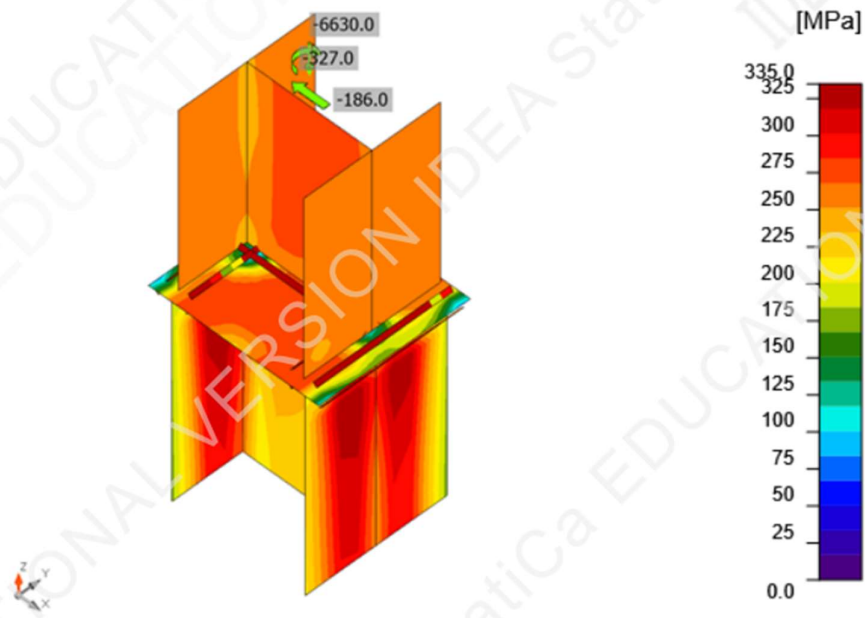
Name	Value	Check status
Analysis	100.0%	OK
Plates	0.4 < 5.0%	OK
Welds	99.3 < 100%	OK
Buckling	Not calculated	

**Plates**

Name	Material	$t_p$ [mm]	Loads	$\sigma_{Ed}$ [MPa]	$\epsilon_{p1}$ [%]	$\sigma_{c,Ed}$ [MPa]	Status
Member 1-bfl 1	S 355	82.0	LE1	332.3	0.0	0.0	OK
Member 1-tfl 1	S 355	82.0	LE1	333.1	0.0	0.0	OK
Member 1-w 1	S 355	50.5	LE1	276.5	0.0	0.0	OK
Member 2-bfl 1	Steel1	57.5	LE1	255.2	0.1	0.0	OK
Member 2-tfl 1	Steel1	57.5	LE1	255.3	0.1	0.0	OK
Member 2-w 1	Steel1 - 1	35.5	LE1	275.0	0.0	0.0	OK
Operation 1	Steel1 - 1	35.0	LE1	275.8	0.4	0.0	OK

**Design data**

Material	$f_y$ [MPa]	$\epsilon_{lim}$ [%]
S 355	335.0	5.0
Steel1	255.0	5.0
Steel1 - 1	275.0	5.0



Equivalent stress, LE1

## Welds

Item	Edge	$T_w$ [mm]	L [mm]	Loads	$\sigma_{w,Ed}$ [MPa]	$\epsilon_{pl}$ [%]	$\sigma_{\perp}$ [MPa]	$\tau_{\perp}$ [MPa]	$\tau_{\parallel}$ [MPa]	Ut [%]	Ut <sub>c</sub> [%]	Status
Operation 1	Member 1-bfl 1	▲ 15.0 ▼	426	LE1	427.1	0.2	-205.1	-175.8	-126.0	98.1	87.3	OK
		▲ 15.0 ▼	426	LE1	427.1	0.2	-189.9	149.3	-162.8	98.1	69.8	OK
Operation 1	Member 1-tfl 1	▲ 15.0 ▼	426	LE1	427.1	0.2	-190.3	-149.2	-162.7	98.1	69.8	OK
		▲ 15.0 ▼	426	LE1	427.1	0.2	-198.9	178.1	-126.1	98.1	92.2	OK
Operation 1	Member 1-w 1	▲ 15.0 ▼	401	LE1	427.2	0.2	-173.6	-209.3	-83.7	98.1	85.3	OK
		▲ 15.0 ▼	401	LE1	427.3	0.3	-172.1	209.2	-84.9	98.1	90.1	OK
Operation 1	Member 2-bfl 1	▲ 15.0 ▼	411	LE1	432.1	3.0	-290.0	-184.6	-11.4	99.2	99.2	OK
		▲ 15.0 ▼	411	LE1	431.8	2.8	-116.5	228.0	-75.0	99.1	97.2	OK
Operation 1	Member 2-tfl 1	▲ 15.0 ▼	411	LE1	432.1	3.0	-118.8	-229.2	-70.9	99.2	92.6	OK
		▲ 15.0 ▼	411	LE1	432.4	3.2	-289.5	185.0	-12.7	99.3	99.3	OK
Operation 1	Member 2-w 1	▲ 15.0 ▼	377	LE1	427.0	0.1	-209.3	-210.4	-43.5	98.0	91.4	OK
		▲ 15.0 ▼	377	LE1	426.9	0.1	-213.0	210.4	-37.2	98.0	86.2	OK

## Design data

Material	$f_u$ [MPa]	$\beta_w$ [-]	$\sigma_{w,Rd}$ [MPa]	$0.9 \sigma$ [MPa]
S 355	490.0	0.90	435.6	352.8

## 8.7 Nastavak stupa istih poprečnih presjeka

### Cross-sections

Name	Material
3 - HD400/678	Steel1

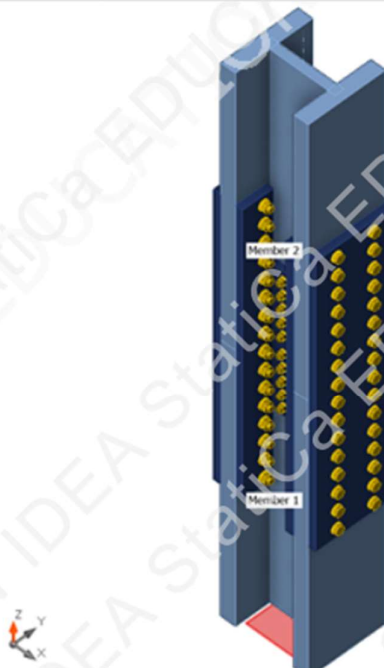
### Members

#### Geometry

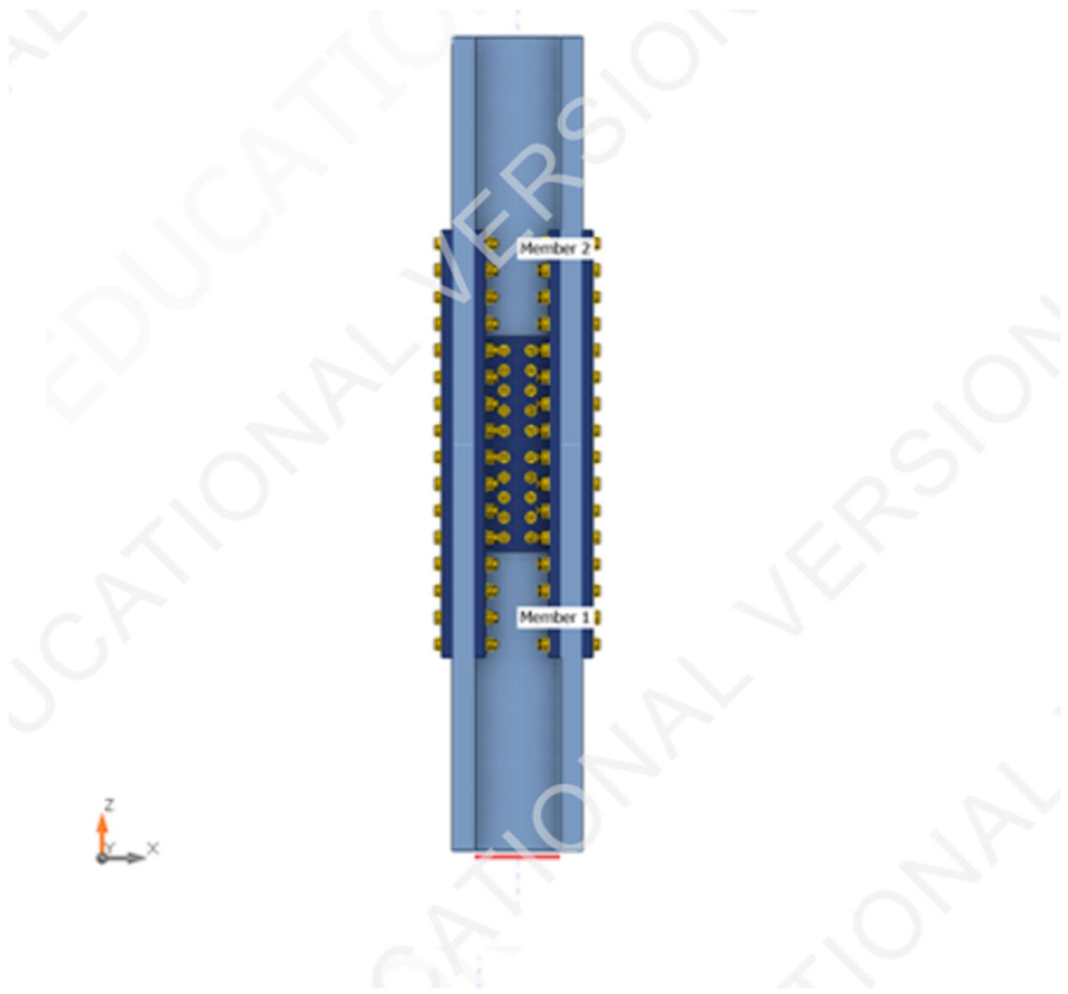
Name	Cross-section	$\beta$ - Direction [°]	$\gamma$ - Pitch [°]	$\alpha$ - Rotation [°]	Offset ex [mm]	Offset ey [mm]	Offset ez [mm]
Member 1	3 - HD400/678	0.0	-90.0	0.0	0	0	0
Member 2	3 - HD400/678	0.0	90.0	0.0	0	0	0

### Supports and forces

Name	Support	Forces in	X [mm]
Member 1 / end	N-Vy-Vz-Mx-My-Mz	Node	0
Member 2 / end		Node	0







**Cross-sections**

Name	Material
3 - HD400/678	Steel1

**Bolts**

Name	Diameter [mm]	$f_y$ [MPa]	$f_u$ [MPa]	Gross area [mm <sup>2</sup> ]
M30 8.8	30	640.0	800.0	707
M30 10.9	30	900.0	1000.0	707
M22 8.8	22	640.0	800.0	380

**Load effects (Equilibrium not required)**

Name	Member	N [kN]	V <sub>y</sub> [kN]	V <sub>z</sub> [kN]	M <sub>x</sub> [kNm]	M <sub>y</sub> [kNm]	M <sub>z</sub> [kNm]
LE1	Member 2 / End	8244.0	0.0	124.0	0.0	434.0	0.0
LE2	Member 2 / End	13982.0	0.0	151.0	0.0	359.0	0.0

Check

Summary

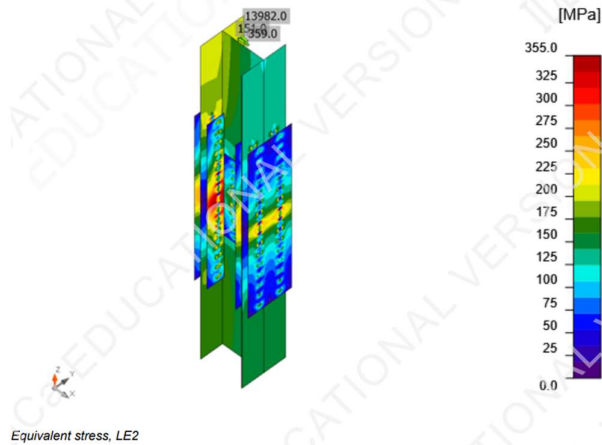
Name	Value	Check status
Analysis	100.0%	OK
Plates	0.3 < 5.0%	OK
Bolts	99.9 < 100%	OK
Buckling	Not calculated	

Plates

Name	Material	$t_p$ [mm]	Loads	$\sigma_{Ed}$ [MPa]	$\epsilon_{pI}$ [%]	$\sigma_{c,Ed}$ [MPa]	Status
Member 1-bfl 1	Steel1	82.0	LE2	301.0	0.0	23.8	OK
Member 1-tfl 1	Steel1	82.0	LE2	255.1	0.0	19.3	OK
Member 1-w 1	Steel1	50.5	LE2	276.2	0.0	16.6	OK
Member 2-bfl 1	Steel1	82.0	LE2	238.0	0.0	44.6	OK
Member 2-tfl 1	Steel1	82.0	LE2	318.2	0.0	49.1	OK
Member 2-w 1	Steel1	50.5	LE2	288.3	0.0	28.5	OK
Operation 1a	S 355	40.0	LE2	355.3	0.1	25.9	OK
Operation 1b	S 355	40.0	LE2	355.7	0.3	23.8	OK
Operation 1c	S 355	40.0	LE2	355.7	0.3	23.8	OK
Operation 2a	S 355	40.0	LE2	318.8	0.0	18.0	OK
Operation 2b	S 355	40.0	LE2	355.3	0.1	28.2	OK
Operation 2c	S 355	40.0	LE2	355.3	0.1	28.4	OK
Operation 3a	S 355	30.0	LE2	303.7	0.0	18.8	OK
Operation 3b	S 355	30.0	LE2	307.1	0.0	18.2	OK

Design data

Material	$f_y$ [MPa]	$\epsilon_{lim}$ [%]
Steel1	335.0	5.0
S 355	355.0	5.0



## Bolts

Shape	Item	Grade	Loads	$F_{t,Ed}$ [kN]	$F_{v,Ed}$ [kN]	$F_{b,Rd}$ [kN]	$U_t$ [%]	$U_s$ [%]	$U_{ts}$ [%]	Detailing	Status
	B1	M30 8.8 - 1	LE2	3.4	213.3	1217.6	1.1	99.0	99.8	OK	OK
	B2	M30 8.8 - 1	LE2	11.4	208.7	893.9	3.5	96.9	99.4	OK	OK
	B3	M30 8.8 - 1	LE2	8.8	210.2	893.9	2.7	97.6	99.5	OK	OK
	B4	M30 8.8 - 1	LE2	5.1	212.4	893.9	1.6	98.6	99.7	OK	OK
	B5	M30 8.8 - 1	LE2	3.6	213.2	893.9	1.1	99.0	99.8	OK	OK
	B6	M30 8.8 - 1	LE2	5.3	212.2	893.9	1.6	98.5	99.7	OK	OK
	B7	M30 8.8 - 1	LE2	21.4	203.0	893.9	6.6	94.2	99.0	OK	OK
	B8	M30 8.8 - 1	LE2	61.7	180.4	593.9	19.1	83.8	97.4	OK	OK
	B9	M30 8.8 - 1	LE2	3.4	213.4	1217.6	1.0	99.1	99.8	OK	OK
	B10	M30 8.8 - 1	LE2	11.4	208.7	893.9	3.5	96.9	99.4	OK	OK
	B11	M30 8.8 - 1	LE2	8.7	210.3	893.9	2.7	97.6	99.5	OK	OK
	B12	M30 8.8 - 1	LE2	5.1	212.3	893.9	1.6	98.6	99.7	OK	OK
	B13	M30 8.8 - 1	LE2	3.5	213.2	893.9	1.1	99.0	99.8	OK	OK
	B14	M30 8.8 - 1	LE2	5.3	212.2	893.9	1.6	98.5	99.7	OK	OK
	B15	M30 8.8 - 1	LE2	21.4	203.0	893.9	6.6	94.2	99.0	OK	OK
	B16	M30 8.8 - 1	LE2	61.8	180.4	593.9	19.1	83.7	97.4	OK	OK
	B17	M30 8.8 - 1	LE2	2.7	213.8	1217.6	0.8	99.2	99.8	OK	OK
	B18	M30 8.8 - 1	LE2	11.5	208.7	893.9	3.5	96.9	99.4	OK	OK
	B19	M30 8.8 - 1	LE2	9.0	210.1	893.9	2.8	97.5	99.5	OK	OK
	B20	M30 8.8 - 1	LE2	5.3	212.2	893.9	1.6	98.5	99.7	OK	OK
	B21	M30 8.8 - 1	LE2	3.6	213.2	893.9	1.1	99.0	99.8	OK	OK
	B22	M30 8.8 - 1	LE2	5.3	212.2	893.9	1.6	98.5	99.7	OK	OK
	B23	M30 8.8 - 1	LE2	21.4	203.0	893.9	6.6	94.2	99.0	OK	OK
	B24	M30 8.8 - 1	LE2	61.7	180.4	593.9	19.1	83.8	97.4	OK	OK
	B25	M30 8.8 - 1	LE2	2.8	213.7	1217.6	0.9	99.2	99.8	OK	OK
	B26	M30 8.8 - 1	LE2	11.4	208.7	893.9	3.5	96.9	99.4	OK	OK
	B27	M30 8.8 - 1	LE2	8.9	210.1	893.9	2.8	97.5	99.5	OK	OK
	B28	M30 8.8 - 1	LE2	5.3	212.2	893.9	1.6	98.5	99.7	OK	OK
	B29	M30 8.8 - 1	LE2	3.6	213.2	893.9	1.1	99.0	99.8	OK	OK
	B30	M30 8.8 - 1	LE2	5.2	212.3	893.9	1.6	98.5	99.7	OK	OK
	B31	M30 8.8 - 1	LE2	21.5	202.9	893.9	6.6	94.2	98.9	OK	OK
	B32	M30 8.8 - 1	LE2	61.7	180.5	593.9	19.1	83.8	97.4	OK	OK

Shape	Item	Grade	Loads	$F_{t,Ed}$ [kN]	$F_{v,Ed}$ [kN]	$F_{b,Rd}$ [kN]	$U_{t1}$ [%]	$U_{t5}$ [%]	$U_{t15}$ [%]	Detailing	Status
	B33	M30 10.9 - 2	LE2	2.9	195.5	1217.6	0.7	87.1	87.6	OK	OK
	B34	M30 10.9 - 2	LE2	10.8	183.4	893.9	2.7	81.7	83.6	OK	OK
	B35	M30 10.9 - 2	LE2	9.3	172.0	893.9	2.3	76.7	78.3	OK	OK
	B36	M30 10.9 - 2	LE2	6.5	164.8	893.9	1.6	73.5	74.6	OK	OK
	B37	M30 10.9 - 2	LE2	4.0	161.8	893.9	1.0	72.1	72.8	OK	OK
	B38	M30 10.9 - 2	LE2	2.2	162.9	893.9	0.5	72.6	73.0	OK	OK
	B39	M30 10.9 - 2	LE2	9.0	166.5	893.9	2.2	74.2	75.8	OK	OK
	B40	M30 10.9 - 2	LE2	61.1	171.0	593.9	15.1	76.2	87.0	OK	OK
	B41	M30 10.9 - 2	LE2	3.1	195.3	1217.6	0.8	87.1	87.6	OK	OK
	B42	M30 10.9 - 2	LE2	10.8	183.4	893.9	2.7	81.7	83.6	OK	OK
	B43	M30 10.9 - 2	LE2	9.2	172.1	893.9	2.3	76.7	78.3	OK	OK
	B44	M30 10.9 - 2	LE2	6.5	164.8	893.9	1.6	73.4	74.6	OK	OK
	B45	M30 10.9 - 2	LE2	3.9	161.8	893.9	1.0	72.1	72.8	OK	OK
	B46	M30 10.9 - 2	LE2	2.1	162.8	893.9	0.5	72.6	72.9	OK	OK
	B47	M30 10.9 - 2	LE2	9.0	166.5	893.9	2.2	74.2	75.8	OK	OK
	B48	M30 10.9 - 2	LE2	61.2	171.1	593.9	15.2	76.2	87.1	OK	OK
	B49	M30 10.9 - 2	LE2	2.7	193.7	1217.6	0.7	86.3	86.8	OK	OK
	B50	M30 10.9 - 2	LE2	10.5	183.7	893.9	2.6	81.9	83.7	OK	OK
	B51	M30 10.9 - 2	LE2	9.3	173.2	893.9	2.3	77.2	78.8	OK	OK
	B52	M30 10.9 - 2	LE2	6.6	166.1	893.9	1.6	74.0	75.2	OK	OK
	B53	M30 10.9 - 2	LE2	4.1	162.8	893.9	1.0	72.5	73.3	OK	OK
	B54	M30 10.9 - 2	LE2	2.4	163.3	893.9	0.6	72.8	73.2	OK	OK
	B55	M30 10.9 - 2	LE2	9.4	166.0	893.9	2.3	74.0	75.6	OK	OK
	B56	M30 10.9 - 2	LE2	60.4	169.4	593.9	14.9	75.5	86.2	OK	OK
	B57	M30 10.9 - 2	LE2	2.8	193.7	1217.6	0.7	86.3	86.8	OK	OK
	B58	M30 10.9 - 2	LE2	10.5	183.7	893.9	2.6	81.9	83.7	OK	OK
	B59	M30 10.9 - 2	LE2	9.3	173.2	893.9	2.3	77.2	78.8	OK	OK
	B60	M30 10.9 - 2	LE2	6.6	166.1	893.9	1.6	74.0	75.2	OK	OK
	B61	M30 10.9 - 2	LE2	4.1	162.8	893.9	1.0	72.5	73.3	OK	OK
	B62	M30 10.9 - 2	LE2	2.3	163.3	893.9	0.6	72.8	73.2	OK	OK
	B63	M30 10.9 - 2	LE2	9.4	165.9	893.9	2.3	73.9	75.6	OK	OK
	B64	M30 10.9 - 2	LE2	60.4	169.4	593.9	15.0	75.5	86.2	OK	OK

Shape	Item	Grade	Loads	$F_{t,Ed}$ [kN]	$F_{v,Ed}$ [kN]	$F_{b,Rd}$ [kN]	$U_t$ [%]	$U_s$ [%]	$U_{ts}$ [%]	Detailing	Status
	B65	M22 8.8 - 3	LE2	0.3	116.1	756.1	0.2	99.8	99.9	OK	OK
	B66	M22 8.8 - 3	LE2	2.1	115.0	862.0	1.2	98.9	99.7	OK	OK
	B67	M22 8.8 - 3	LE2	2.2	115.0	862.0	1.2	98.8	99.7	OK	OK
	B68	M22 8.8 - 3	LE2	10.2	110.2	862.0	5.8	94.7	98.9	OK	OK
	B69	M22 8.8 - 3	LE2	34.5	96.1	862.0	19.8	82.6	96.7	OK	OK
	B70	M22 8.8 - 3	LE2	0.6	115.9	756.1	0.4	99.6	99.9	OK	OK
	B71	M22 8.8 - 3	LE2	2.4	114.8	862.0	1.4	98.7	99.7	OK	OK
	B72	M22 8.8 - 3	LE2	1.3	115.5	862.0	0.7	99.3	99.8	OK	OK
	B73	M22 8.8 - 3	LE2	6.0	112.7	862.0	3.4	96.9	99.3	OK	OK
	B74	M22 8.8 - 3	LE2	26.4	100.9	862.0	15.1	86.8	97.6	OK	OK
	B75	M22 8.8 - 3	LE2	0.2	116.2	756.1	0.1	99.8	99.9	OK	OK
	B76	M22 8.8 - 3	LE2	1.8	115.2	862.0	1.1	99.0	99.7	OK	OK
	B77	M22 8.8 - 3	LE2	2.2	114.9	862.0	1.3	98.8	99.7	OK	OK
	B78	M22 8.8 - 3	LE2	11.0	109.8	862.0	6.3	94.4	98.9	OK	OK
	B79	M22 8.8 - 3	LE2	34.1	96.5	862.0	19.5	82.9	96.9	OK	OK
	B80	M22 8.8 - 3	LE2	0.7	115.9	756.1	0.4	99.6	99.9	OK	OK
	B81	M22 8.8 - 3	LE2	2.1	115.0	862.0	1.2	98.9	99.7	OK	OK
	B82	M22 8.8 - 3	LE2	1.2	115.6	862.0	0.7	99.4	99.8	OK	OK
	B83	M22 8.8 - 3	LE2	6.2	112.6	862.0	3.6	96.8	99.4	OK	OK
	B84	M22 8.8 - 3	LE2	25.3	101.7	862.0	14.5	87.4	97.8	OK	OK

Design data

Grade	$F_{t,Rd}$ [kN]	$F_{p,Rd}$ [kN]	$F_{v,Rd}$ [kN]
M30 8.8 - 1	323.1	1433.5	215.4
M30 10.9 - 2	403.9	1431.3	224.4
M22 8.8 - 3	174.5	794.9	116.4

## 8.8 Nastavak pojaseva rešetki

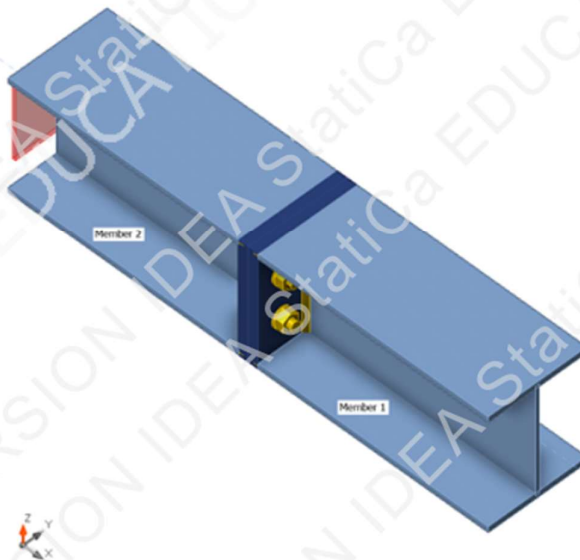
## Members

## Geometry

Name	Cross-section	$\beta$ - Direction [°]	$\gamma$ - Pitch [°]	$\alpha$ - Rotation [°]	Offset ex [mm]	Offset ey [mm]	Offset ez [mm]
Member 1	5 - HEA360	0.0	0.0	0.0	0	0	0
Member 2	5 - HEA360	180.0	0.0	0.0	0	0	0

## Supports and forces

Name	Support	Forces in	X [mm]
Member 1 / end		Node	0
Member 2 / end	N-Vy-Vz-Mx-My-Mz	Node	0



## Bolts

Name	Diameter [mm]	$f_y$ [MPa]	$f_u$ [MPa]	Gross area [mm <sup>2</sup> ]
M30 10.9	30	900.0	1000.0	707

## Load effects (Equilibrium not required)

Name	Member	N [kN]	Vy [kN]	Vz [kN]	Mx [kNm]	My [kNm]	Mz [kNm]
LE1	Member 1 / End	-780.0	0.0	140.0	0.0	-80.0	0.0
LE2	Member 1 / End	650.0	0.0	140.0	0.0	-70.0	0.0

## Check

## Summary

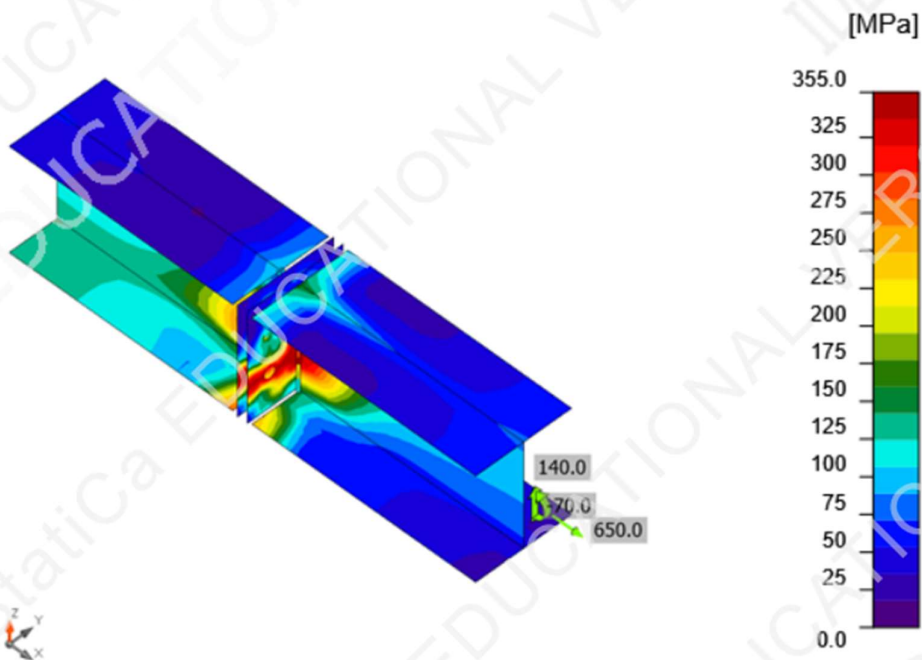
Name	Value	Check status
Analysis	100.0%	OK
Plates	0.2 < 1.0%	OK
Bolts	92.3 < 100%	OK
Welds	88.6 < 100%	OK
Buckling	Not calculated	

## Plates

Name	Material	$t_p$ [mm]	Loads	$\sigma_{Ed}$ [MPa]	$\epsilon_{p1}$ [%]	$\sigma_{c,Ed}$ [MPa]	Status
Member 1-bfl 1	S 355	17.5	LE2	246.8	0.0	0.0	OK
Member 1-tfl 1	S 355	17.5	LE2	134.9	0.0	0.0	OK
Member 1-w 1	S 355	10.0	LE2	337.0	0.0	0.0	OK
Member 2-bfl 1	S 355	17.5	LE2	283.3	0.0	0.0	OK
Member 2-tfl 1	S 355	17.5	LE1	154.9	0.0	0.0	OK
Member 2-w 1	S 355	10.0	LE2	342.7	0.0	0.0	OK
Operation 1a	Steel1	30.0	LE2	355.3	0.1	86.7	OK
Operation 1b	Steel1	30.0	LE2	355.3	0.2	86.7	OK

## Design data

Material	$f_y$ [MPa]	$\epsilon_{lim}$ [%]
S 355	355.0	1.0
Steel1	355.0	1.0



**Bolts**

Shape	Item	Grade	Loads	$F_{t,Ed}$ [kN]	$F_{v,Ed}$ [kN]	$F_{b,Rd}$ [kN]	$U_{t1}$ [%]	$U_{t2}$ [%]	$U_{t3}$ [%]	Detailing	Status
	B1	M30 10.9 - 1	LE2	115.6	41.1	882.0	28.6	18.3	38.8	OK	OK
	B2	M30 10.9 - 1	LE2	115.7	41.1	882.0	28.6	18.3	38.8	OK	OK
	B3	M30 10.9 - 1	LE2	372.9	28.9	882.0	92.3	12.9	78.8	OK	OK
	B4	M30 10.9 - 1	LE2	372.9	28.9	882.0	92.3	12.9	78.8	OK	OK

**Design data**

Grade	$F_{t,Rd}$ [kN]	$B_{p,Rd}$ [kN]	$F_{v,Rd}$ [kN]
M30 10.9 - 1	403.9	1167.9	224.4

**Welds**

Item	Edge	$T_w$ [mm]	L [mm]	Loads	$\sigma_{w,Ed}$ [MPa]	$\epsilon_{pl}$ [%]	$\sigma_{\perp}$ [MPa]	$\tau_{\perp}$ [MPa]	$\tau_{\parallel}$ [MPa]	$U_t$ [%]	$U_{tc}$ [%]	Detailing	Status
Operation 1a	Member 2-bfl 1	-	300	-	-	-	-	-	-	-	-	OK	OK
Operation 1a	Member 2-tfl 1	-	300	-	-	-	-	-	-	-	-	OK	OK
Operation 1a	Member 2-w 1	▲ 9.0	331	LE2	384.9	0.0	186.7	188.2	-48.2	88.4	36.1	OK	OK
		▲ 9.0	331	LE2	383.5	0.0	188.4	-187.0	47.1	88.0	35.9	OK	OK
Operation 1b	Member 1-bfl 1	-	300	-	-	-	-	-	-	-	-	OK	OK
Operation 1b	Member 1-tfl 1	-	300	-	-	-	-	-	-	-	-	OK	OK
Operation 1b	Member 1-w 1	▲ 9.0	331	LE2	385.0	0.0	193.3	191.9	-10.7	88.4	40.5	OK	OK
		▲ 9.0	331	LE2	385.9	0.0	191.7	-193.0	11.9	88.6	40.6	OK	OK

**Design data**

Material	$f_u$ [MPa]	$\beta_w$ [-]	$\sigma_{w,Rd}$ [MPa]	$0.9 \sigma$ [MPa]
S 355	0.0	-	-	-
Steel1	490.0	0.90	435.6	352.8



## 8.9 Nastavak dijagonala

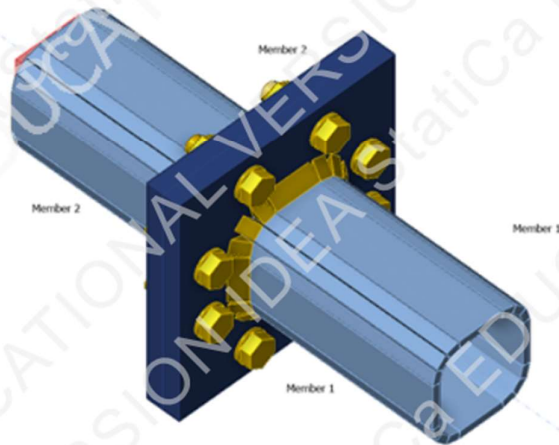
### Members

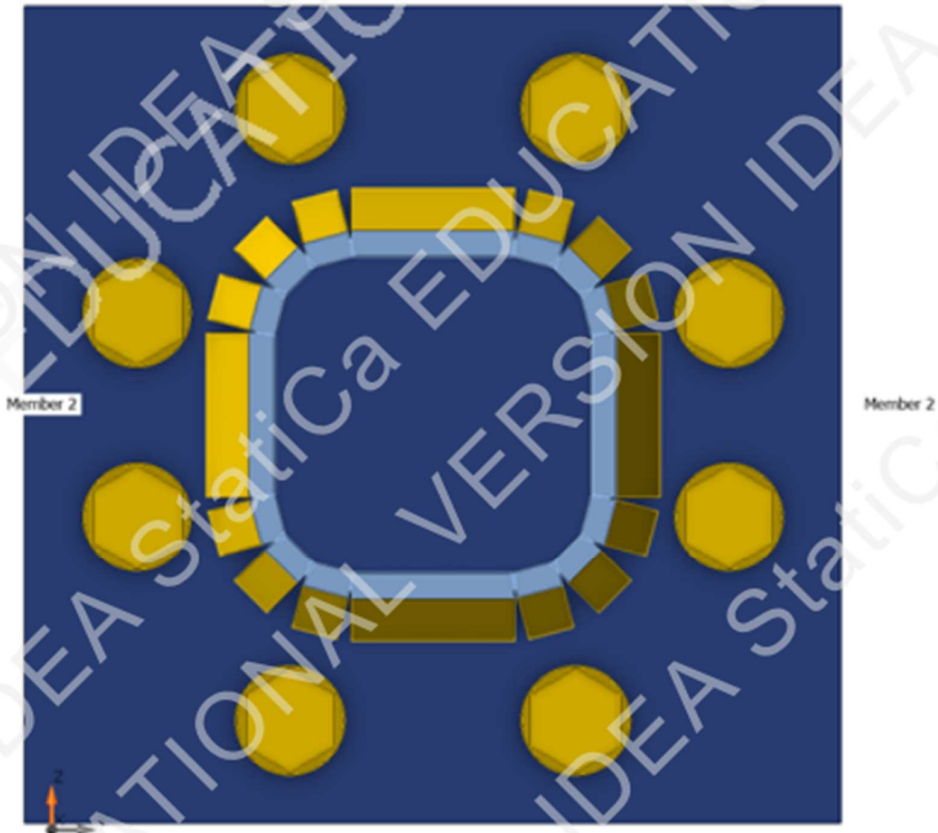
#### Geometry

Name	Cross-section	$\beta$ - Direction [°]	$\gamma$ - Pitch [°]	$\alpha$ - Rotation [°]	Offset ex [mm]	Offset ey [mm]	Offset ez [mm]
Member 1	3 - 180x180x12,5(RHS180x180)	0.0	0.0	0.0	0	0	0
Member 2	3 - 180x180x12,5(RHS180x180)	180.0	0.0	0.0	0	0	0

#### Supports and forces

Name	Support	Forces in	X [mm]
Member 1 / end		Node	0
Member 2 / end	N-Vy-Vz-Mx-My-Mz	Node	0





### Cross-sections

Name	Material
3 - 180x180x12,5(RHS180x180)	S 355

### Bolts

Name	Diameter [mm]	$f_y$ [MPa]	$f_u$ [MPa]	Gross area [mm <sup>2</sup> ]
M30 10.9	30	900.0	1000.0	707
M30 8.8	30	640.0	800.0	707

### Load effects (Equilibrium not required)

Name	Member	N [kN]	V <sub>y</sub> [kN]	V <sub>z</sub> [kN]	M <sub>x</sub> [kNm]	M <sub>y</sub> [kNm]	M <sub>z</sub> [kNm]
LE1	Member 1 / End	2082.0	0.0	0.0	0.0	0.0	0.0

Check

Summary

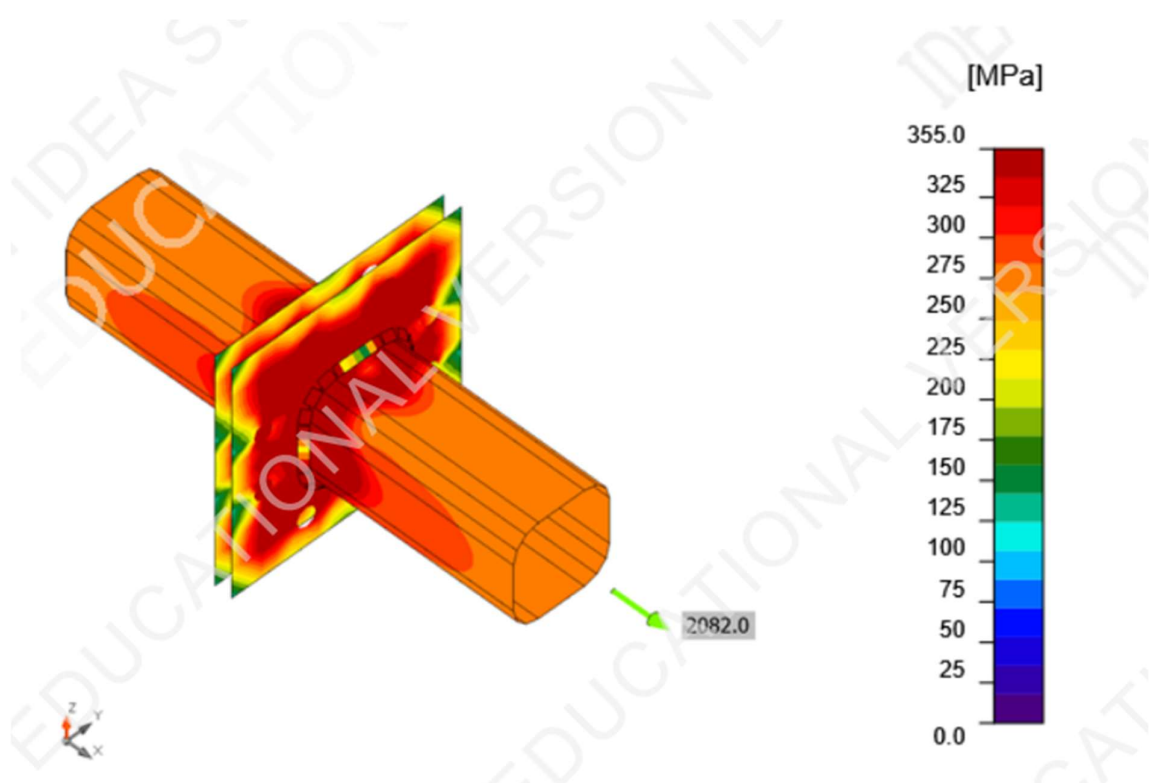
Name	Value	Check status
Analysis	100.0%	OK
Plates	1.9 < 5.0%	OK
Bolts	98.8 < 100%	OK
Welds	98.0 < 100%	OK
Buckling	Not calculated	
GMNA	Not calculated	

Plates

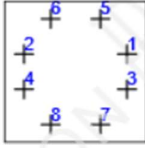
Name	Material	$t_p$ [mm]	Loads	$\sigma_{Ed}$ [MPa]	$\epsilon_{pI}$ [%]	$\sigma_{c,Ed}$ [MPa]	Status
Member 1	S 355	12.5	LE1	359.1	1.9	0.0	OK
Member 2	S 355	12.5	LE1	359.1	1.9	0.0	OK
Operation 1a	Steel1	30.0	LE1	356.1	0.5	128.6	OK
Operation 1b	Steel1	30.0	LE1	356.1	0.5	128.6	OK

Design data

Material	$f_y$ [MPa]	$\epsilon_{lim}$ [%]
S 355	355.0	5.0
Steel1	355.0	5.0



**Bolts**

Shape	Item	Grade	Loads	$F_{t,Ed}$ [kN]	$F_{v,Ed}$ [kN]	$F_{b,Rd}$ [kN]	$U_t$ [%]	$U_{ts}$ [%]	$U_{tis}$ [%]	Status
	B1	M30 10.9 - 1	LE1	399.1	0.0	490.0	98.8	0.0	70.6	OK
	B2	M30 10.9 - 1	LE1	399.0	0.0	490.0	98.8	0.0	70.6	OK
	B3	M30 10.9 - 1	LE1	399.1	0.0	490.0	98.8	0.0	70.6	OK
	B4	M30 10.9 - 1	LE1	399.0	0.0	490.0	98.8	0.0	70.6	OK
	B5	M30 8.8 - 2	LE1	296.1	0.0	622.3	91.6	0.0	65.4	OK
	B6	M30 8.8 - 2	LE1	296.1	0.0	445.4	91.6	0.0	65.5	OK
	B7	M30 8.8 - 2	LE1	296.1	0.0	614.6	91.6	0.0	65.5	OK
	B8	M30 8.8 - 2	LE1	296.2	0.0	445.5	91.7	0.0	65.5	OK

**Design data**

Grade	$F_{t,Rd}$ [kN]	$B_{p,Rd}$ [kN]	$F_{v,Rd}$ [kN]
M30 10.9 - 1	403.9	1073.4	224.4
M30 8.8 - 2	323.1	1075.1	215.4

**Welds**

Item	Edge	$T_w$ [mm]	L [mm]	Loads	$\sigma_{w,Ed}$ [MPa]	$\epsilon_{pI}$ [%]	$\sigma_{\perp}$ [MPa]	$\tau_{\perp}$ [MPa]	$\tau_{\parallel}$ [MPa]	$U_t$ [%]	$U_c$ [%]	Status
Operation 1a	Member 1	▲ 15.0	589	LE1	427.1	0.1	244.5	-132.3	152.8	98.0	89.2	OK
Operation 1b	Member 2	▲ 15.0	589	LE1	427.1	0.1	244.6	-132.3	-152.8	98.0	91.5	OK

## 9 ISKAZ MATERIJALA

U tablici 85. su navedene ukupne težine svakog karakterističnog elementa te je dobivena ukupna težina konstrukcije. Definiran je utrošak čelika po površini i volumenu zgrade.

Tablica 85. Iskaz materijala

Profil	Element	Duljina [m]	G[kg/m]	Br.komada	Masa [kg]
HD 400x677	Stup	3,61	677,8	140	342560,12
HD 400x463	Stup	3,61	462,8	112	187119,296
HEM 600	Greda okvira	8,33	285,7	36	85716,8568
HEM 450	Greda okvira	8,33	263	180	394531,56
180180x12,5	Ispuna rešetke	3,88	60,5	24	5633,76
180180x12,5	Ispuna rešetke	2,18	60,5	16	2111,208
180180x12,5	Ispuna rešetke	4,36	60,5	24	6333,624
180180x12,5	Ispuna rešetke	3,01	60,5	336	61126,296
180180x12,5	Ispuna rešetke	1,81	60,5	224	24502,016
180180x12,5	Ispuna rešetke	3,62	60,5	336	73506,048
300x300x12,5	Dijagonalna ukruta	3,95	107,6	14	5942,748
HEA 360	Pojas rešetke	7,00	112,1	224	175772,8
HEA 360	Pojas rešetke	6,00	112,1	112	75331,2
HEB 450	Greda u prizemlju	6,67	171,1	9	10271,133
HEB 260	Sekundarni nosač	8,33	92,6	648	500080,0032
<b>Ukupno:</b>					1950538,669
<b>Utrosak materijala na priključcima (varovi i vijci) je 5%:</b>					97526,93345
<b>Ukupno s priključcima:</b>					2048065,602
<b>Površina zgrade GBP [m2]:</b>					18000
<b>Volumen zgrade [m3]:</b>					65000
<b>Utrosak čelika po m2:</b>					113,7814224
<b>Utrosak čelika po m3:</b>					31,50870158

## 10 ZAKLJUČAK

Sustav s naizmjenično postavljenim rešetkama (eng. *staggered truss system*) se predviđa u nisko seizmičkim zonama s obzirom na osjetljivost konstrukcije na pomake. Zadovoljenje graničnog stanja nosivosti vezanih na ograničavanje međukatnih i ukupnih pomaka kod zahtjeva da ne smije doći do rušenja (HRN EN 1998) u potresnim područjima te ograničavanje pomaka uslijed djelovanja vjetra se predstavljaju kao glavni problemi. Treba uzeti u obzir da je statički sustav popularan u SAD-u čije se norme i propisi razlikuju od europskih. Iz tog razloga se prvotno krenulo s zadovoljavanjem prethodno navedenih uvjeta te su se dimenzije elemenata postupno smanjivale kako bi se i dalje osigurala uporabivost te uz to maksimalno iskoristio presjek. Zbog toga imamo nedovoljnu iskoristivost gredi u smjeru okvira budući da bi njezinim dodatnim smanjivanjem došlo do pomaka koji ne zadovoljavaju granične vrijednosti. Iz prethodno navedenih stvari se zaključuje da bi bilo prigodno kombinirati sustav s naizmjenično postavljenim rešetkama s vezovima ili jezgrom koje će dodatno ukrotiti sustav poglavito u smjeru okvira. Djelomična optimizacija elemenata dobivena je podjelom konstrukcije po visini zbog čega imamo manje dimenzije presjeka prema višim katovima. Sve rešetke unutar sustava imaju iste dimenzije i profile, izuzev gredi u prizemlju, te su iste pogodne za proizvodnju u kontroliranim uvjetima te brzu montažu na gradilištu.

## POPIS LITERATURE

- [1] Androić, B.; Dujmović, D.; Džeba, I.: „Čelične konstrukcije 1 “, Zagreb: IA Projektiranje; 2009.
- [2] HRN EN 1994
- [3] Vlašić, A.; Puž, G.; Skokandić, D.: „Skripta iz kolegija visoke građevine “, Zagreb: Sveučilište u Zagrebu, Građevinski fakultet; 2018.
- [4] Scalzi B.J.; “The Staggered Truss System-Structural Considerations”, paper presented at the AISC National Engineering Conference, Cleveland, 1971
- [5] Gordon C.J.: “Development of the full height truss frame”; Thesis, Georgia Institute of Technology, 2005
- [6] Wexler N., Feng-Bao L.: “Staggered Truss Framing Systems”, AISC
- [7] HRN EN 1990
- [8] HRN EN 1998
- [9] Biškup, D.: „Nelinearna seizmička analiza visoke čelične zgrade s konstrukcijskim sustavima potpornih rešetki”; Diplomski rad, Sveučilište u Zagrebu, Građevinski fakultet, 2021
- [10] HRN EN 1993
- [11] HRN EN 1991
- [12] Brazil A.B., Staggered truss system proves economical for hotels. *Modern Steel Construction*, september 2000
- [13] Marstellar B.M., Faraone T.F., Anatomy of a staggered truss. *Modern Steel Construction*, september 2002
- [14] Floors Guide; Composite floor solutions, ArcelorMittal Construction

## POPIS TABLICA

Tablica 1. Preporučene vrijednosti faktora $\psi$ [7] .....	9
Tablica 2. Klase važnosti građevine [8].....	14
Tablica 3. Klase važnosti prema pravilnosti građevine [8] .....	15
Tablica 4. Granične vrijednosti faktora ponašanja [8].....	16
Tablica 5. Tipovi temeljnog tla [8] .....	17
Tablica 6. Zahtijevani razred presjeka i faktor ponašanja obzirom na razred duktilnosti [8] .....	18
Tablica 7. Početne imperfekcije luka [10].....	21
Tablica 8. Vrijednosti stalnog opterećenja stropnih ploča ; prizemlje-16.kat.....	23
Tablica 9. Vrijednosti stalnog opterećenja krovne ploče .....	23
Tablica 10. Karakteristično uporabno opterećenje međukatnih konstrukcija [11] .....	24
Tablica 11. Karakteristična uporabna opterećenja za krov [11].....	25
Tablica 12. Karakteristično opterećenje snijegom na tlu na području RH [11].....	27
Tablica 13. Kategorije i parametri terena [11].....	31
Tablica 14. Preporučene vrijednosti koeficijenta vanjskog tlaka za vertikalne zidove tlocrtno pravokutne zgrade [11] .....	32
Tablica 15. Iznosi koeficijenta vanjskog tlaka u ovisnosti o smjeru puhanja i vrsti krova [11] .....	34
Tablica 16. Iznos koeficijenta vanjskog tlaka ; vjetar puše okomito na dulju stranicu	41
Tablica 17. Iznosi sile vjetra ; vjetar puše okomito na dulju stranicu.....	41
Tablica 18. Iznos koeficijenta vanjskog tlaka ; vjetar puše okomito na dulju stranicu .....	44
Tablica 19. Iznos sile vjetra ; vjetar puše okomito na kraću stranicu.....	44
Tablica 20. Parametri temeljnog tla za horizontalni tip spektra 1 [8].....	46
Tablica 21. Nosivost međukatne konstrukcije COFRASTRA 70 .....	50
Tablica 22. Težina međukatne konstrukcije COFRASTRA 70.....	51
Tablica 23. Vrijednosti kod preliminarnog dimenzioniranja stupa.....	57
Tablica 24. Vrijednosti kod preliminarnog dimenzioniranja pojaseva rešetke.....	62
Tablica 25. Vrijednosti kod preliminarnog dimenzioniranja ispune rešetke.....	64
Tablica 26. Rubni uvjeti ležaja stupa .....	67
Tablica 27. Slučajevi opterećenja.....	67
Tablica 28. Kombinacije opterećenja .....	68
Tablica 29. Usporedba preliminarno dimenzioniranih elemenata i konačnih elemenata ....	69



Tablica 30. Vrijednosti $\alpha_{\sigma}$ .....	70
Tablica 31. $\alpha_{\sigma}$ za uporabno kao vodeće promjenjivo djelovanje.....	70
Tablica 32. $\alpha_{\sigma}$ za vjetar u Y smjeru kao vodeće promjenjivo djelovanje.....	70
Tablica 33. $\alpha_{\sigma}$ za vjetar u X smjeru kao vodeće promjenjivo djelovanje.....	71
Tablica 34. $\alpha_{\sigma}$ za snijeg kao vodeće promjenjivo djelovanje uz puhanje vjetra u X smjeru	71
Tablica 35. $\alpha_{\sigma}$ za snijeg kao vodeće promjenjivo djelovanje uz puhanje vjetra u Y smjeru	72
Tablica 36. Pomaci konstrukcije za puhanje vjetra u oba smjera .....	74
Tablica 37. Unutarnje sile u stupu : prizemlje-9.kat za KGS 2 .....	75
Tablica 38. Unutarnje sile u stupu: prizemlje-9.kat za KGS 4 .....	75
Tablica 39. Maksimalne vrijednosti unutarnjih sila u stupu .....	75
Tablica 40. Unutarnje sile u stupu; 10.-17.kat za KGS2 .....	76
Tablica 41. Maksimalne vrijednosti sila u stupa: 10.-17.kat za KGS 2 .....	76
Tablica 42. Vrijednosti unutarnjih sila u gredi okvira: prizemlje-2.kat za KGS 4 .....	77
Tablica 43. Maksimalne vrijednosti unutarnjih sila u gredi okvira: prizemlje -2.kat za KGS4 .....	77
Tablica 44. Unutarnje sile u gredi okvira: 3.kat-17.kat za KGS 4.....	78
Tablica 45. Maksimalne vrijednosti unutarnjih sila u gredi okvira: 3.kat-17.kat za KGS 4... 78	78
Tablica 46. Vrijednosti unutarnjih sila ispune rešetke.....	79
Tablica 47. Maksimalne vrijednosti unutarnjih sila za ispunu rešetke .....	79
Tablica 48. Maksimalne vrijednosti unutarnjih sila za pojaseve rešetki za mjerodavnu kombinaciju (KGS2) .....	80
Tablica 49. Unutarnje sile dijagonalnih ukruta na razini prizemlja .....	82
Tablica 50. Maksimalne vrijednosti unutarnjih sila u dijagonalnim ukrutama na razini prizemlja .....	83
Tablica 51. Rezultati modalne analize.....	84
Tablica 52. Postavke potresnog opterećenja (povratni period 475g) u smjeru okvira ( lokacija Osijek).....	88
Tablica 53. Postavke potresnog opterećenja(povratni period 475g) u smjeru rešetki (lokacija Osijek).....	88
Tablica 54. Vrijednosti faktora $\theta$ za smjer rešetke .....	95
Tablica 55. Vrijednosti faktora $\theta$ za smjer okvira.....	96
Tablica 56. Unutarnje sile u stupu HD400x677 uslijed potresnog opterećenja-smjer x.....	99
Tablica 57. Unutarnje sile u stupu HD400x677 uslijed potresnog opterećenja-smjer y.....	99

<b>Tablica 58.</b> Maksmimalne vrijednosti sila u stupu HD400x677 uslijed potresnog opterećenja .....	99
<b>Tablica 59.</b> Unutarnje sile u stupu HD 400x434 uslijed potresnog opterećenja-smjer x..	100
<b>Tablica 60.</b> Unutarnje sile u stupu HD400x434 uslijed potresnog opterećenja-smjer y...	100
<b>Tablica 61.</b> Maksimalne vrijednosti unutarnjih sila u stupu uslijed potresnog opterećenja .....	100
<b>Tablica 62.</b> Unutarnje sile u gredi okvira HEM 600 uslijed potresnog opterećenja-smjer x .....	101
<b>Tablica 63.</b> Unutarnje sile u gredi okvira HEM 600 uslijed potresnog opterećenja-smjer Y .....	101
<b>Tablica 64.</b> Maksimalne vrijednosti unutarnjih sila u gredi HEM 600 uslijed potresnog opterećenja .....	101
<b>Tablica 65.</b> Unutarnje sile u gredi okvira HEM 450 uslijed potresnog opterećenja-smjer X .....	102
<b>Tablica 66.</b> Unutarnje sile u gredi okvira HEM 450 uslijed potresnog opterećenja-smjer Y .....	102
<b>Tablica 67.</b> Maksimalne vrijednosti unutarnjih sila uslijed potresnog opterećenja u gredi HEM 450.....	102
<b>Tablica 68.</b> Unutarnje sile u ispuni rešetke 180x180x12,5 uslijed potresnog opterećenja-smjer X .....	103
<b>Tablica 69.</b> Unutarnje sile u ispuni okvira 180x180x12,5 uslijed potresnog opterećenja-smjer Y .....	103
<b>Tablica 70.</b> Maksimalne vrijednosti unutarnjih sila u ispuni rešetke 180x180x12,5 uslijed potresnog opterećenja.....	103
<b>Tablica 71.</b> Unutarnje sile u pojasevima rešetke HEA 360 uslijed potresnog opterećenja-smjer X .....	104
<b>Tablica 72.</b> Unutarnje sile u pojasevima rešetke HEA 360 uslijed potresnog opterećenja-smjer Y .....	104
<b>Tablica 73.</b> Maksimalne vrijednosti unutarnjih sila u pojasevima rešetke HEA360 uslijed potresnog opterećenja.....	104
<b>Tablica 74.</b> Unutarnje sile dijagonalnih ukruta 300x300x12,5 uslijed potresnog opterećenja-smjer X .....	105
<b>Tablica 75.</b> Unutarnje sile dijagonalnih ukruta 300x300x12,5 uslijed potresnog opterećenja-smjer Y .....	105
<b>Tablica 76.</b> Maksimalne vrijednosti unutarnjih sila uslijed potresnog opterećenja .....	105
<b>Tablica 77.</b> Geometrijske karakteristike HD 400x677 .....	106

---

<b>Tablica 78.</b> Geometrijske karakteristike profila HD 400x463 .....	115
<b>Tablica 79.</b> Karakteristike profila HEM 600 .....	124
<b>Tablica 80.</b> Geometrijske karakteristike profila HEM 450 .....	133
<b>Tablica 81.</b> Geometrijske karakteristike profila HEA 360 .....	142
<b>Tablica 82.</b> Geometrijske karakteristike profila HEA 360 .....	151
<b>Tablica 83.</b> Geometrijske karakteristike profila 180x180x12,5 .....	160
<b>Tablica 84.</b> Geometrijske karakteristike profila 300x300x12,5 .....	163
<b>Tablica 85.</b> Iskaz materijala.....	223

## POPIS SLIKA

Slika 1. Raspored rešetki sustava po visini konstrukcije [4] .....	2
Slika 2. Prostorni prikaz rasporeda rešetki [4] .....	3
Slika 3. Ponašanje sustava poput konzolne grede [4].....	4
Slika 4. Prijenos opterećenja unutar sustava [4] .....	5
Slika 5. Spregnuti čelični nosač i betonska ploča [14] .....	5
Slika 6. Pogled na karakterističnu rešetku sustava.....	6
Slika 7. Pogled na prizemlje i prvu etažu sustava .....	7
Slika 8. Tlocrtni prikaz sustava [4].....	8
Slika 9. Početni kut rotacije za imperfekcije okvira [10].....	20
Slika 10. Karta snježnih područja [11].....	26
Slika 11. Karta osnovne brzine vjetra za RH [11] .....	28
Slika 12. Koeficijent izloženosti prema kategoriji terena [11].....	32
Slika 13. Bočne površine konstrukcija na koju puše vjetar u ovisnosti o tlocrtnim dimenzijama, visini i smjeru puhanja vjetra [11].....	33
Slika 14. Površine ravnog krova koje opterećuje vjetar u ovisnosti o tlocrtni dimenzijama, visini zgrade te smjeru puhanja [11].....	33
Slika 15. Poredbene visine u ovisnosti o tlocrtnim dimenzijama i visine zgrade te raspodjela vršnog tlaka po visini [11].....	35
Slika 16. Određivanje konstrukcijskog faktora [11] .....	36
Slika 17. Osnovni oblici konstrukcija i referentne visine $z_s$ .....	37
Slika 18. Vrijednosti konstrukcijskog faktora prema dodatku D iz HRN EN 1991-1-4 [11] .....	38
Slika 19. Shema puhanja vjetra okomito na dulju stranicu .....	39
Slika 20. Shema puhanja vjetra okomito na kraću stranicu .....	42
Slika 21. Karta potresnih područja RH.....	45
Slika 22. Elastični spektar tipa 1 ovisno o tipu tla uz 5% prigušenje [8] .....	46
Slika 23. Horizontalni proračunski spektar odziva za smjer okvira.....	48
Slika 24. Horizontalni proračunski spektar odziva za smjer rešetki .....	48
Slika 25. Profil COFRASTR-e 70 .....	51
Slika 26. Raspon sekundarnog nosača.....	52
Slika 27. Površina opterećenja koja pripada stupu kod preliminarnog dimenzioniranja.....	54
Slika 28. Položaj rešetki parnih katova.....	58
Slika 29. Položaj rešetki neparnih katova .....	58

Slika 30. Stalno opterećenje na rešetku kod preliminarnog dimenzioniranja .....	59
Slika 31. Uporabno opterećenje na rešetku kod preliminarnog dimenzioniranja.....	59
Slika 32. Kombinacija uporabnog i stalnog opterećena na rešetku kod preliminarnog opterećenja .....	60
Slika 33. Dijagrami uzdužnih sila za kombinaciju sa slike 32.....	60
Slika 34. Izgled prvotne rešetke staggered truss sustava.....	63
Slika 35. Dozvoljeni horizontalni pomaci građevine prema HRN EN 1990 [7] .....	65
Slika 36. 3D model konstrukcije .....	66
Slika 37. Modeliranje međukatne konstrukcije.....	67
Slika 38. Pomaci konstrukcije ( u cm ) za puhanje vjetra u smjeru okvira ( X smjer ).....	73
Slika 39. Pomaci konstrukcije ( u cm ) za puhanje vjetra u smjeru rešetki ( Y smjer ) .....	74
Slika 40. Momenti savijanja gredi u prizemlju .....	81
Slika 41. Poprečna sila gredi u prizemlju.....	81
Slika 42. Uzdužna sila gredi u prizemlju .....	82
Slika 43. 1. mod osciliranja-translacija u smjeru okvira.....	85
Slika 44. 2. mod osciliranja-translacija u smjeru rešetke .....	86
Slika 45. 3. mod osciliranja-torzija.....	87
Slika 46. Pomaci ( u cm ) za potres u smjeru okvira .....	89
Slika 47. Potresne sile ( u kN ) za potres u smjeru okvira .....	90
Slika 48. Vertikalno opterećenje ( u kN ) za potres u smjeru okvira .....	91
Slika 49. Pomaci ( u cm ) za potres u smjeru rešetki.....	92
Slika 50. Potresne sile ( u kN ) za potres u smjeru rešetke .....	93
Slika 51. Vertikalne sile ( u kN ) za potres u smjeru rešetki .....	94
Slika 52. Pomaci ( u cm ) za zahtjev ograničenih oštećenja u smjeru rešetki ( smjer Y ) .....	97
Slika 53. Pomaci ( u cm ) za zahtjev ograničenih oštećenja u smjeru okvira ( smjer X ) .....	98
Slika 54. HD400x677 .....	106
Slika 55. Momenti savijanja oko osi y ; HD 400x677 .....	112
Slika 56. HD 400x463 .....	115
Slika 57. Momenti savijanja stupa HD 400x463 oko osi y .....	121
Slika 58. HEM 600.....	124
Slika 59. Moment savijanja grede HEM600 oko osi y .....	130
Slika 60. HEM 450.....	133
Slika 61. Moment savijanja profila HEM 540 oko osi y .....	139
Slika 62. HEA 360.....	142
Slika 63. Moment savijanja profila HEA360 oko osi y .....	148
Slika 64. HEB 450.....	151

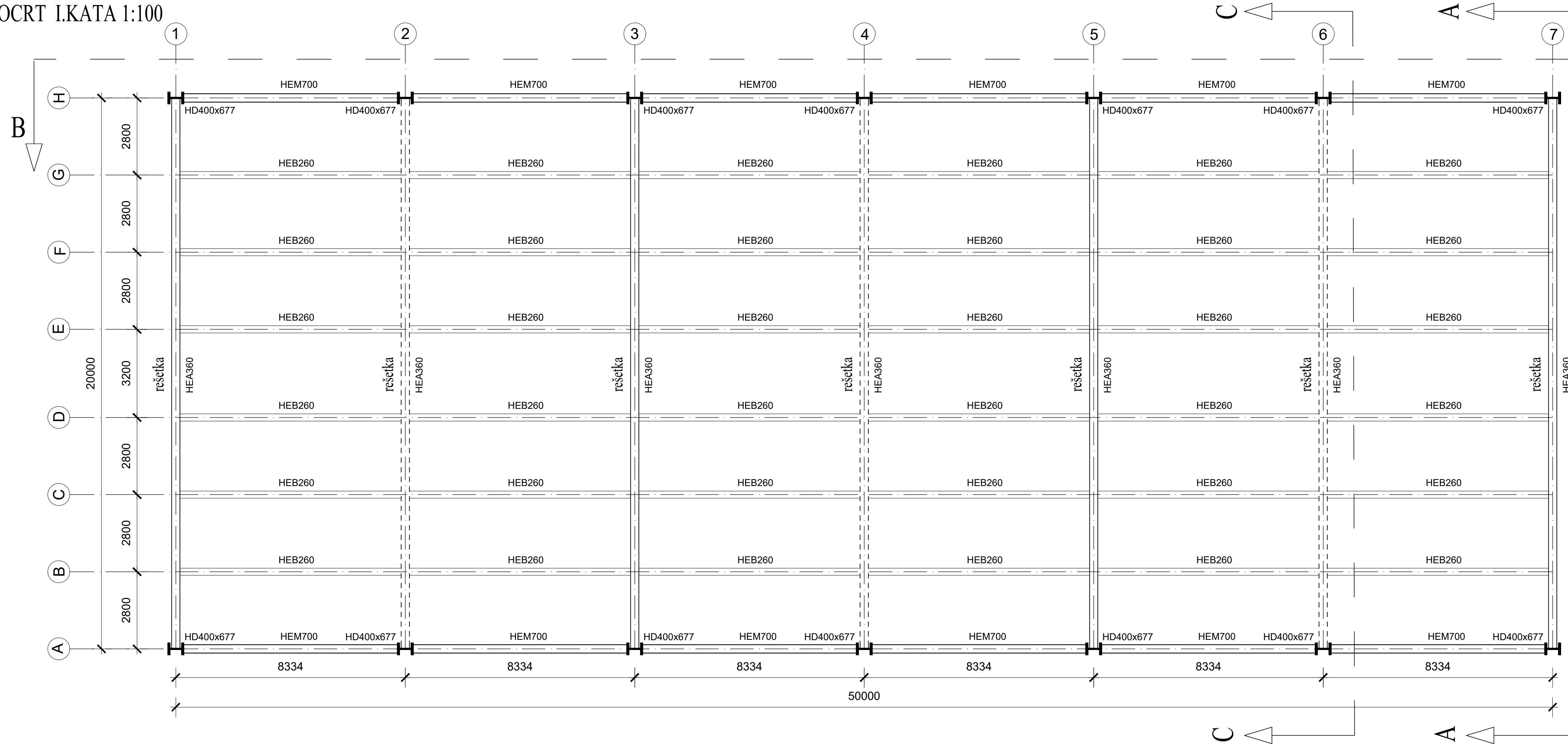
---

Slika 65.Moment savijanja profila HEB450 oko osi y .....	157
Slika 66.Progib grede prizemlja uslijed uporabnog opterećenja.....	159
Slika 67.SHS 180x180x12,5.....	160
Slika 68.Unutarnje sile ispune rešetke prvog kata ( vlak-,tlak+).....	161
Slika 69.SHS 300x300x12,5.....	163
Slika 70.Vrijednost maksimalne uzdužne sile u dijagonalama prizemlja (tlak +).....	164

GRAFIČKI PRILOZI

# DISPOZICIJSKI NACRT

TLOCRT I.KATA 1:100



NAPOMENA:  
Raspored rešetki I.kata se ponavlja svaki neparni kat. Na parnim katovima se rešetke nalaze na mjestima označenim iscrtkanom linijom.

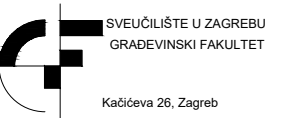
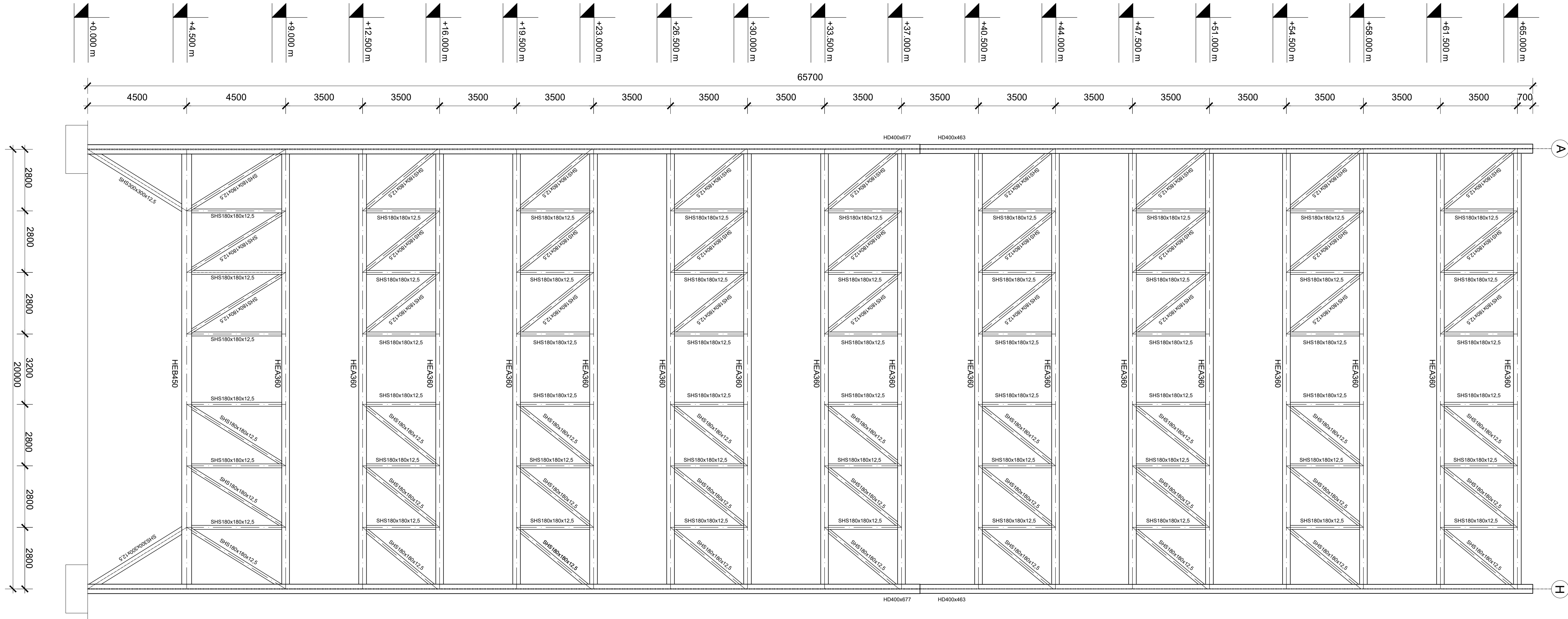
 SVEUČILIŠTE U ZAGREBU GRAĐEVINSKI FAKULTET Kačićeva 26, Zagreb	
Predmet:	<b>DIPLOMSKI RAD</b>
Razina obrade:	Dispozicijsko rješenje ; TLOCRT
Sadržaj nacrt:	ČELIČNA KONSTRUKCIJA VIŠEKATNE ZGRADE
Mentor:	doc.dr.sc. Ivan Čurković
Datum:	15.09.2024.
Akademski godina:	2023./2024.
Izradio:	Mislav Vujeva

Mjerilo:  
**1:100**



# DISPOZICIJSKI NACRT

POGLED A-A 1:100

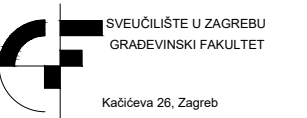
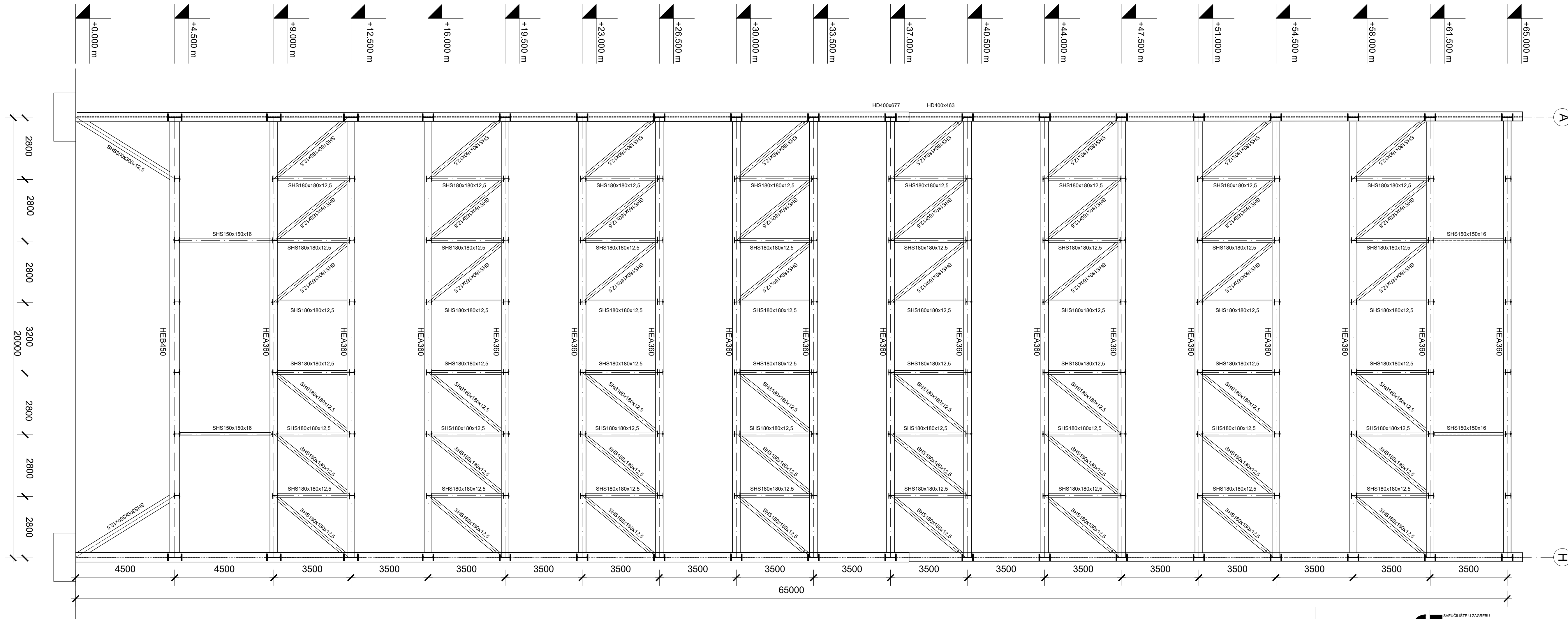


SVEUČILIŠTE U ZAGREBU  
GRAĐEVINSKI FAKULTET  
Kačićeva 26, Zagreb

Predmet:	DIPLOMSKI RAD	
Razina obrade:	Dispozicijsko rješenje ; POGLED A-A	
Sadržaj nacrt:	ČELIČNA KONSTRUKCIJA VIŠEKATNE ZGRADE	
Mentor:	doc.dr.sc. Ivan Čurković	Mjerilo:  1:100
Datum:	15.09.2024.	
Akademski godina:	2023./2024.	
Izdalo:	Mislav Vujeva	

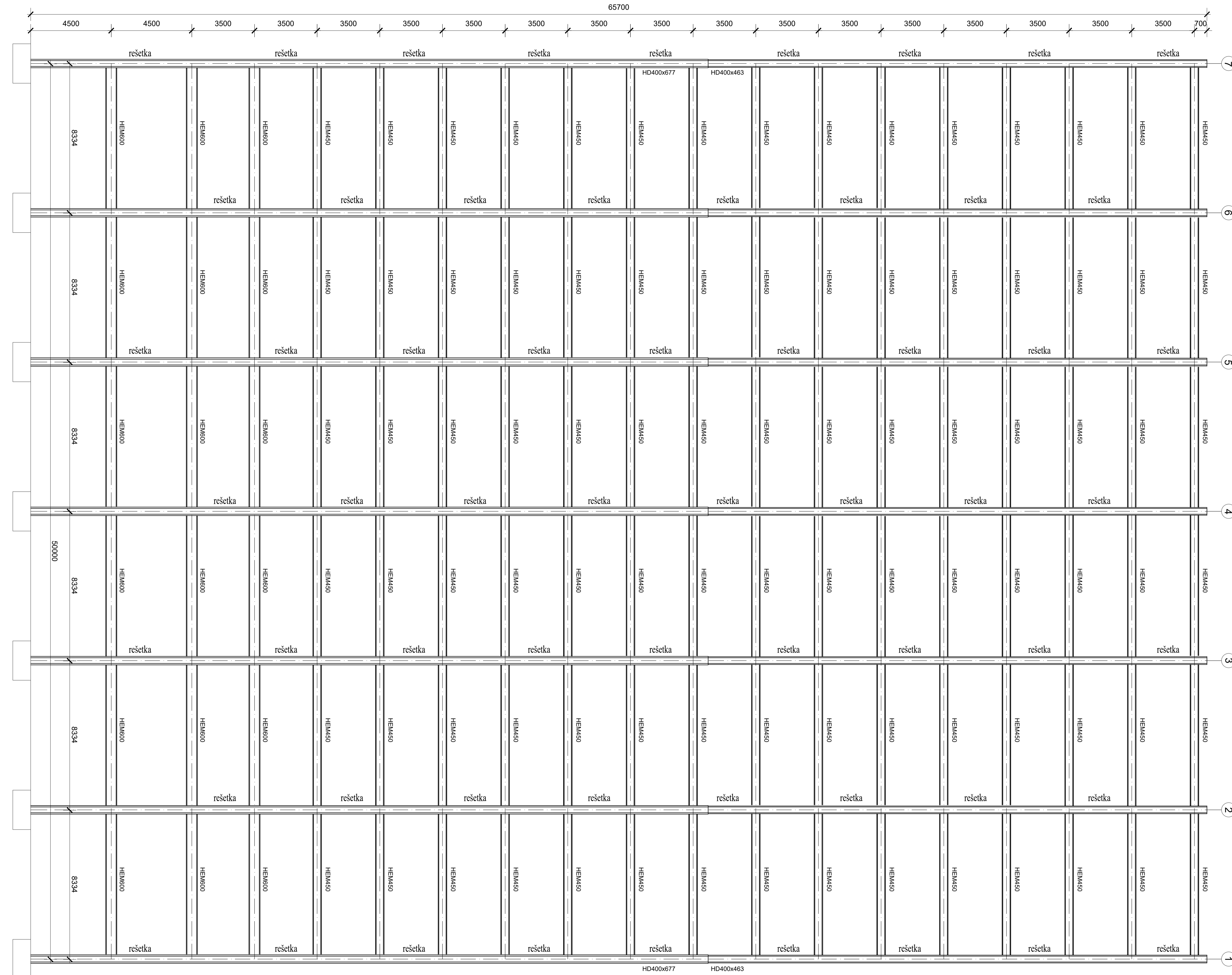
# DISPOZICIJSKI NACRT

## PRESJEK C-C 1:100



Predmet:		DIPLOMSKI RAD	
Razina obrade:		Dispozicijsko rješenje ; PRESJEK C-C	
Sadržaj nacrt:		ČELIČNA KONSTRUKCIJA VIŠEKATNE ZGRADE	
Mentor:	doc.dr.sc. Ivan Čurković		
Datum:	15.09.2024.	Mjerilo:	1:100
Akademski godina:	2023./2024.		
Izdado:	Mislav Vujeva		

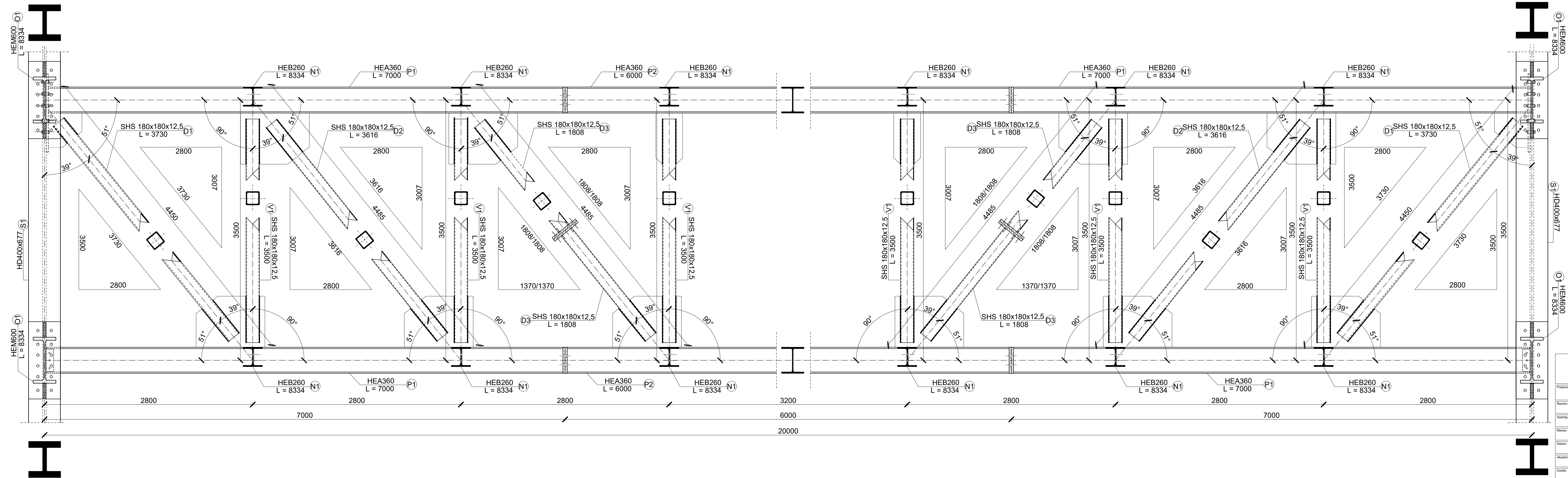
DISPOZICIJSKI NACRT  
POGLED B-B 1:100



<p>Przedmet: <b>DIPLOMSKI RAD</b></p>	
<p>Razina obrade: Dispozicijsko rješenje; POGLED B-B</p>	
<p>Sadržaj nacrt: ČELIČNA KONSTRUKCIJA VIŠEKATNE ZGRADE</p>	
<p>Mentor: doc.dr.sc. Ivan Ćurković</p>	<p>Mjerilo: 1:100</p>
<p>Datum: 15.09.2024.</p>	<p>Akadska godina: 2023./2024.</p>
<p>Izdalo: Mislav Vujeva</p>	

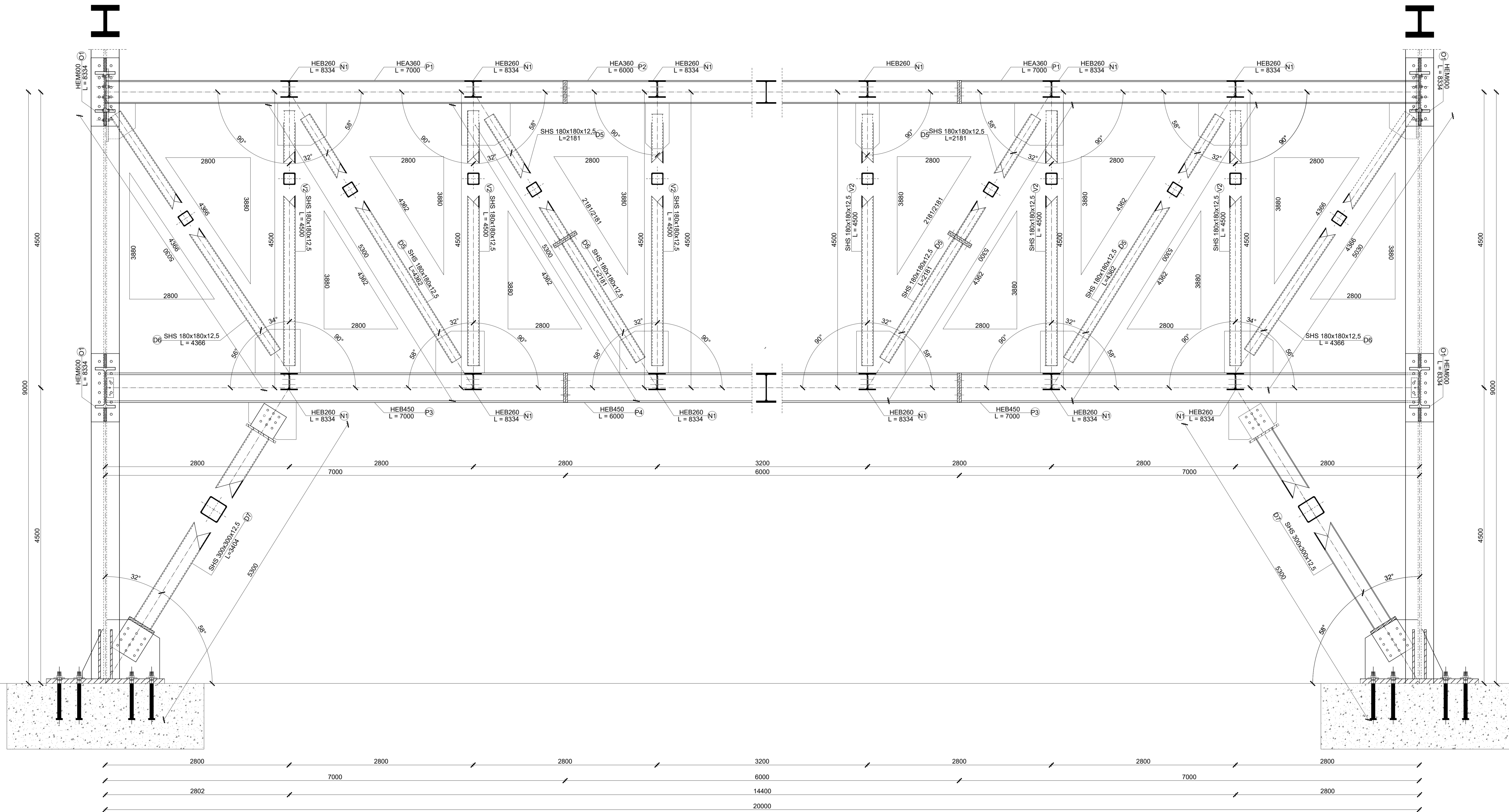
# PREGLEDNI NACRT REŠETKE II.KATA

MJ 1:25



 Sveučilište u Zagrebu Građevinski Fakultet Kačkova 26, Zagreb	
Predmet: <b>DIPLOMSKI RAD</b>	
Razina obrade: Pregledni nacrt rešetke II.KATA	
Sadržaj nacrta: ČELIČNA KONSTRUKCIJA VIŠEKATNE ZGRADE	
Mentor: doc.dr.sc. Ivan Čurković	
Datum: 15.09.2024.	Mjerna: 1:25
Akademski godina: 2023./2024.	
Izradio: Mislav Vujeva	

PREGLEDNI NACRT REŠETKE I.KATA  
MJ 1:25

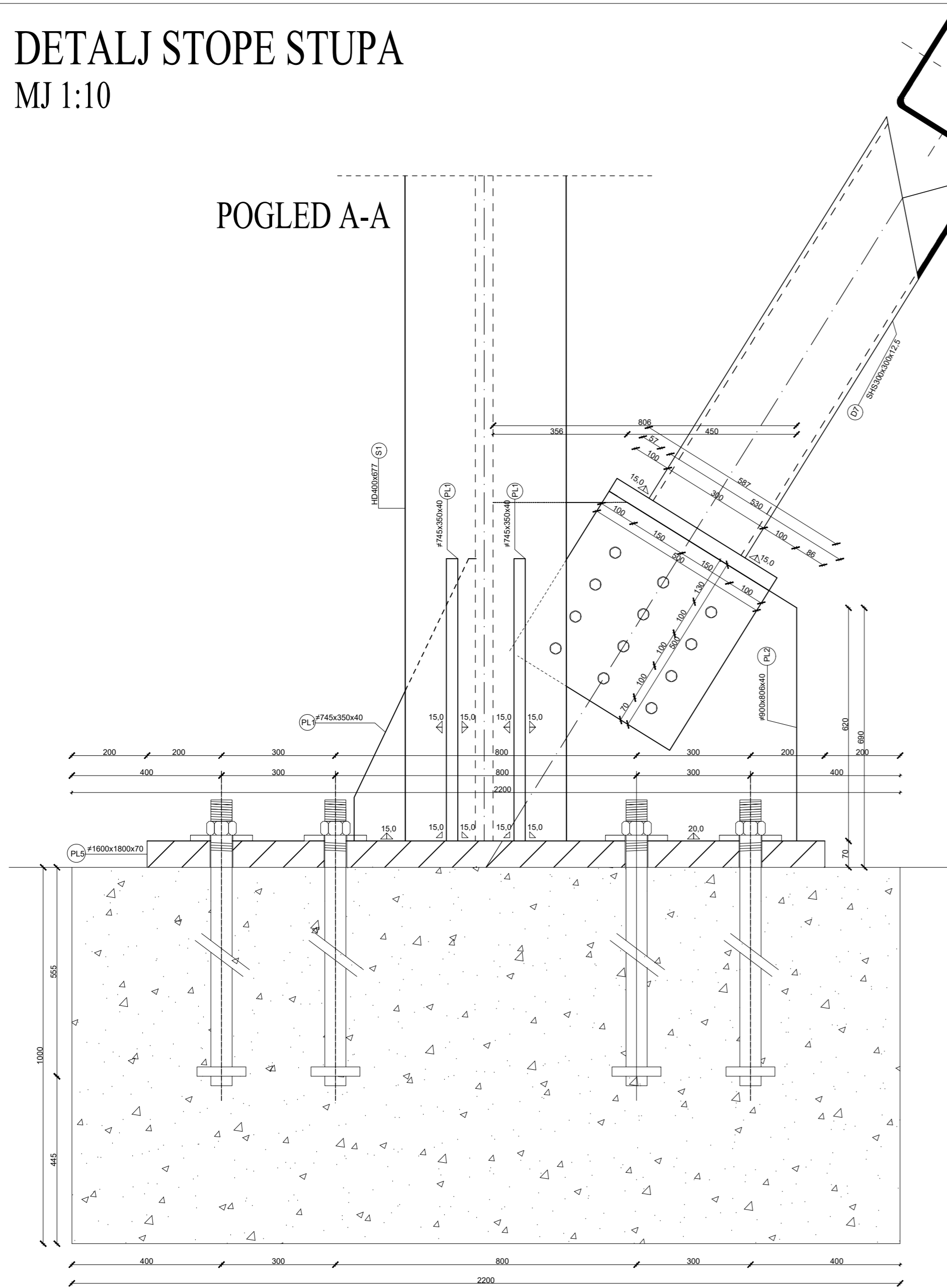


 FAKULTET GRAĐEVINARSTVA I GEOTEHNIKE Sveučilište u Zagrebu	
DIPLOMSKI RAD	
Pregledni nacrt rešetke I. kata	
ČELIČNA KONSTRUKCIJA VIŠEKATNE ZGRADE	
doc. dr. sc. Ivan Čurković	
Datum:	15.09.2024.
Akademski godina:	2023./2024.
Ime i prezime:	Mislav Vujeva
Mjerna skala:	1:25

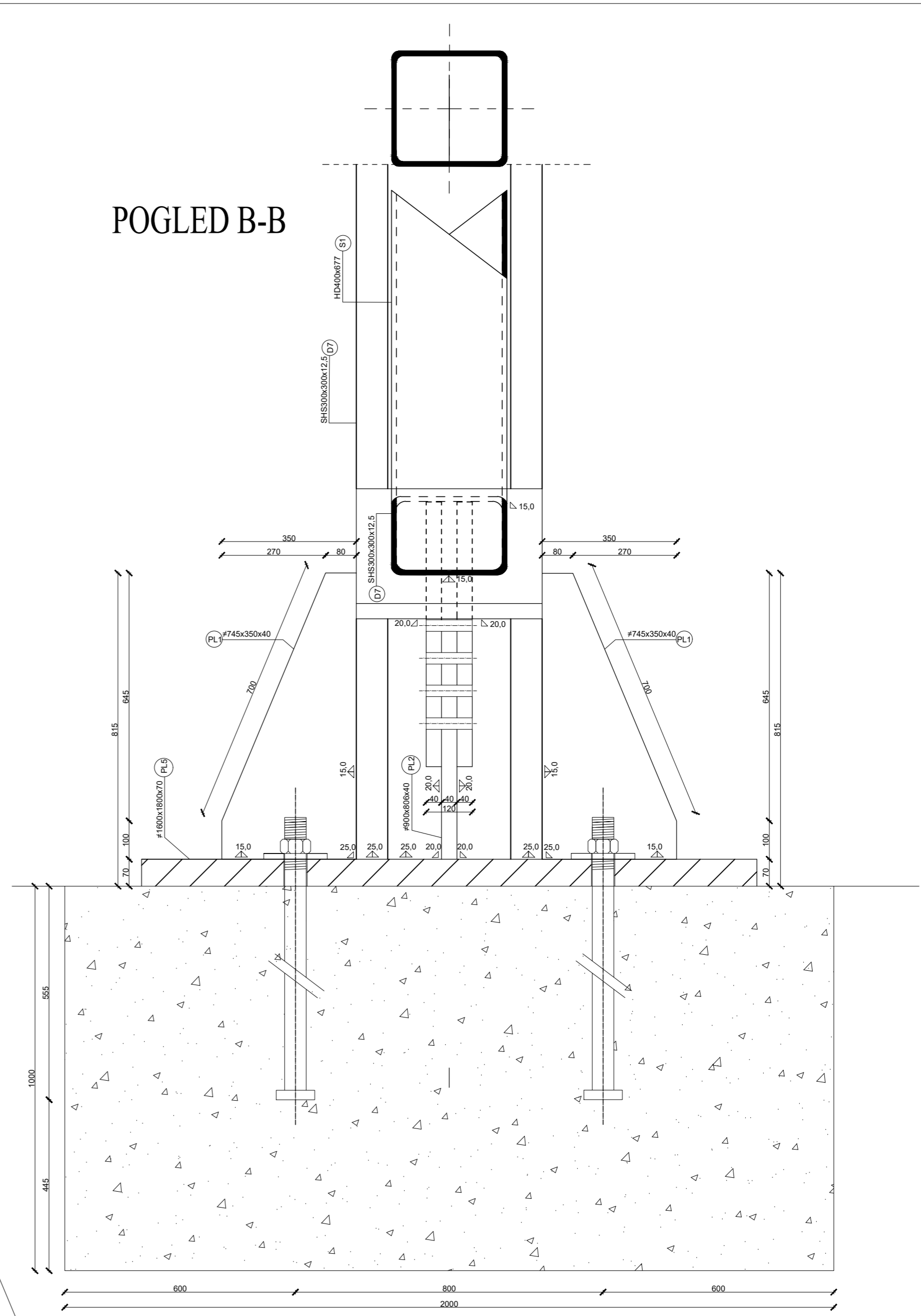
# DETALJ STOPE STUPA

MJ 1:10

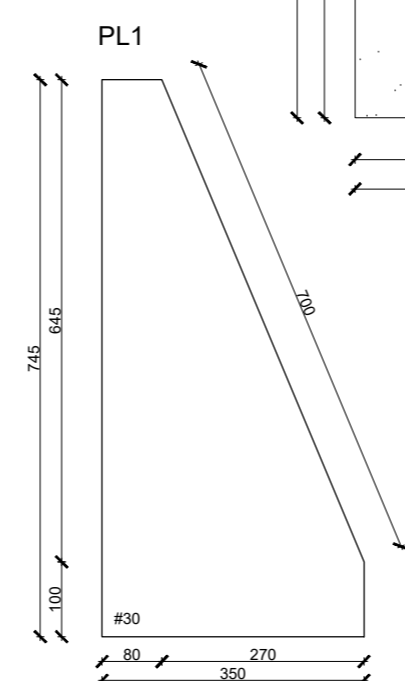
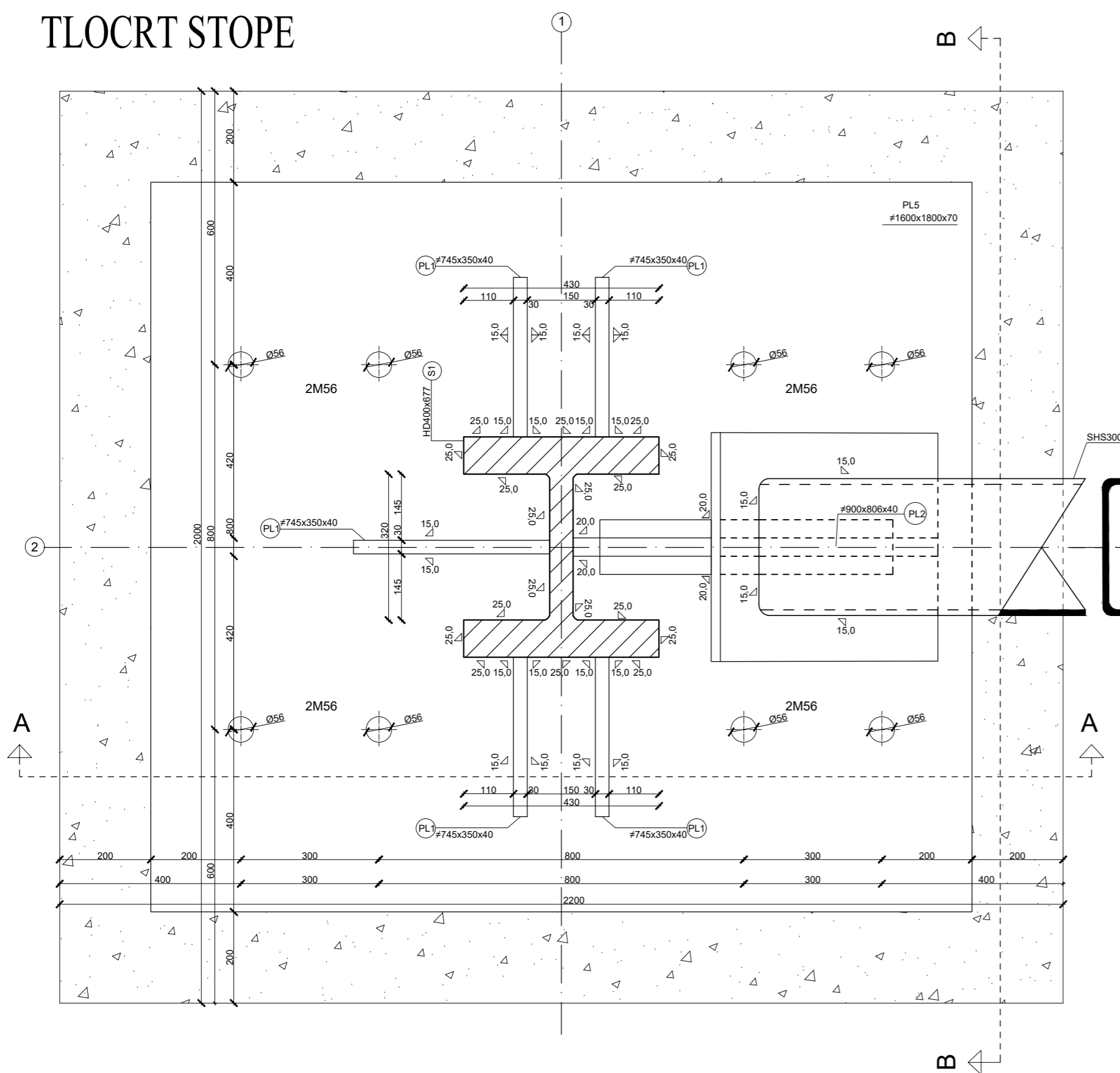
POGLED A-A



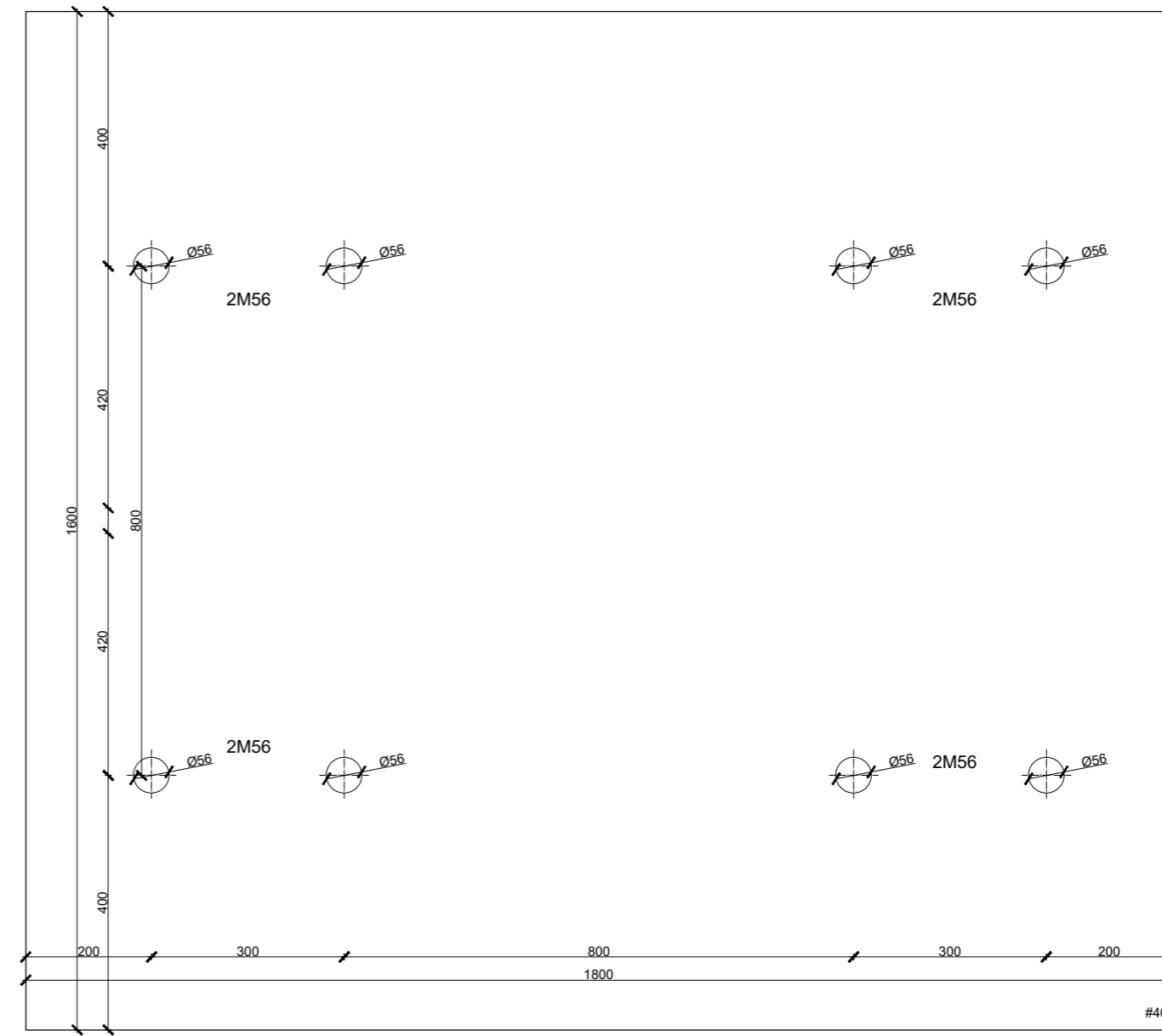
POGLED B-B



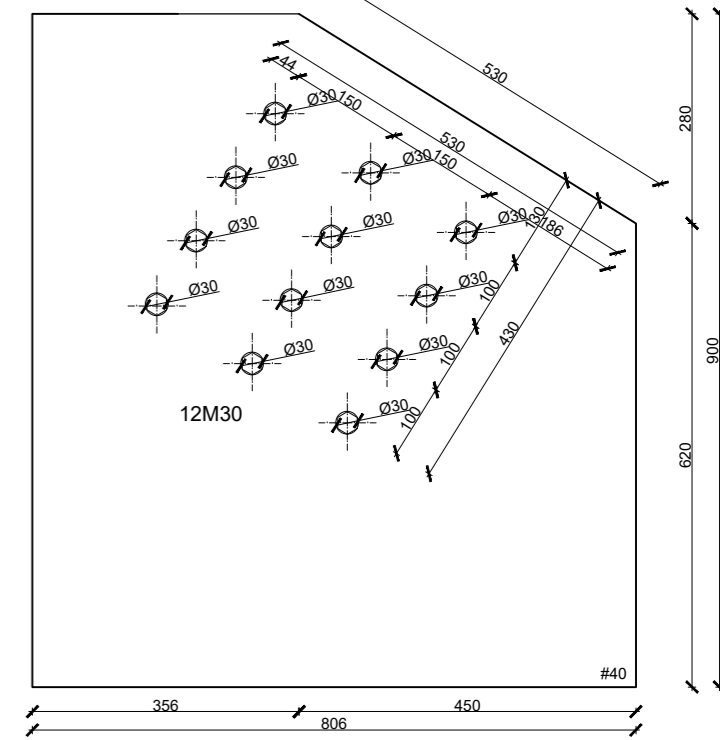
TLOCRT STOPE



PL5



PL2



 Sveučilište u Zagrebu Građevinski Fakultet Kaljeva 26, Zagreb	
<b>DIPLOMSKI RAD</b>	
Radna obrada: Detalj stope stupa	
Sadržaj nacrti: ČELIČNA KONSTRUKCIJA VIŠEKATNE ZGRADE	
Mentor: doc.dr.sc. Ivan Čurković	
Datum: 15.09.2024.	Mjerilo: 1:10
Akademika godina: 2023./2024.	
Izradio: Mislav Vujeva	

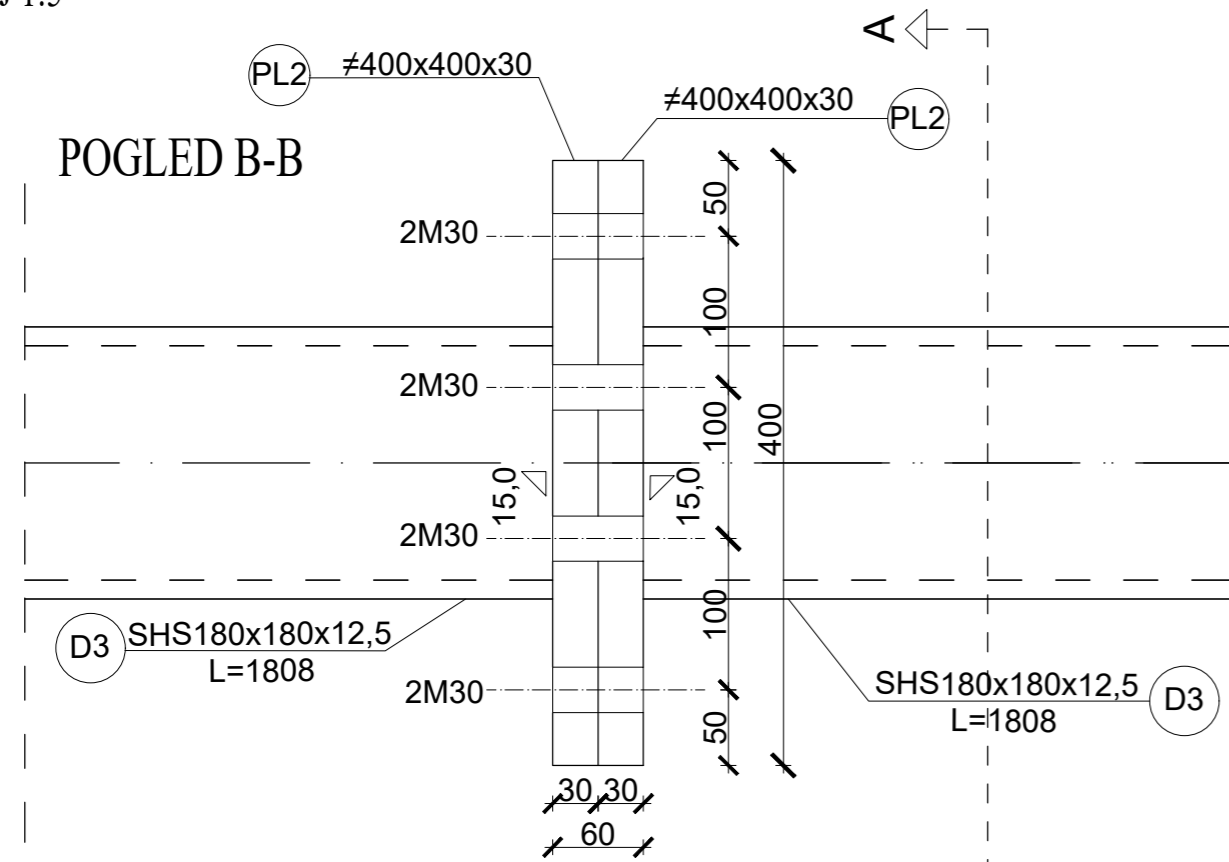




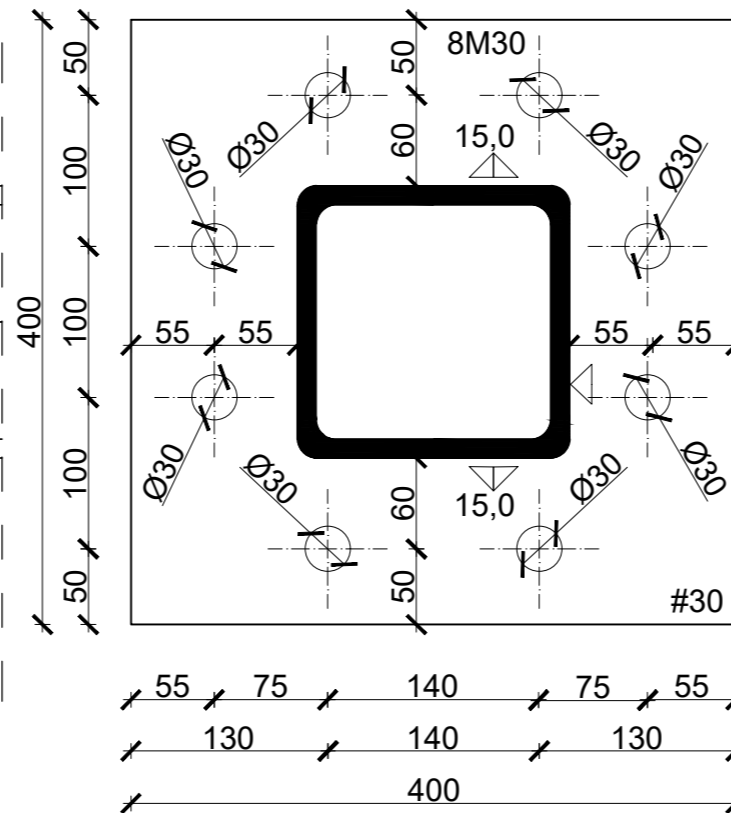


# DETALJ NASTAVKA ISPUNE

MJ 1:5

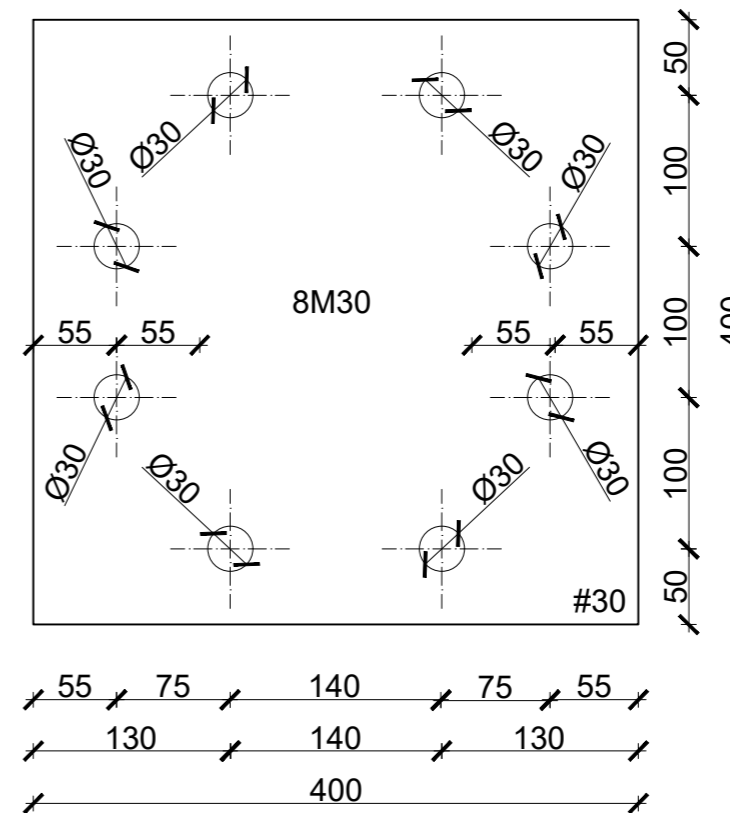


PRESJEK A-A



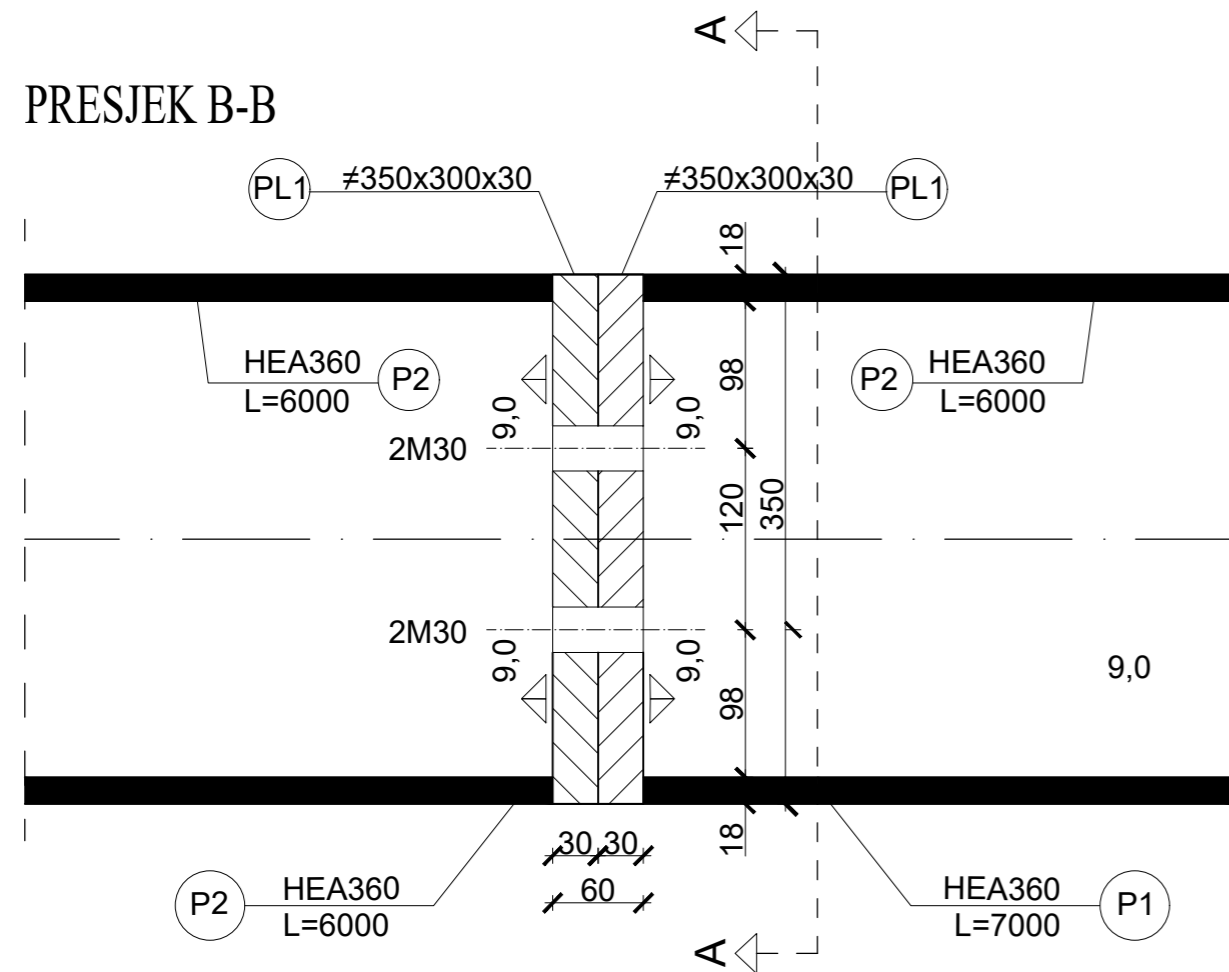
B

PL2

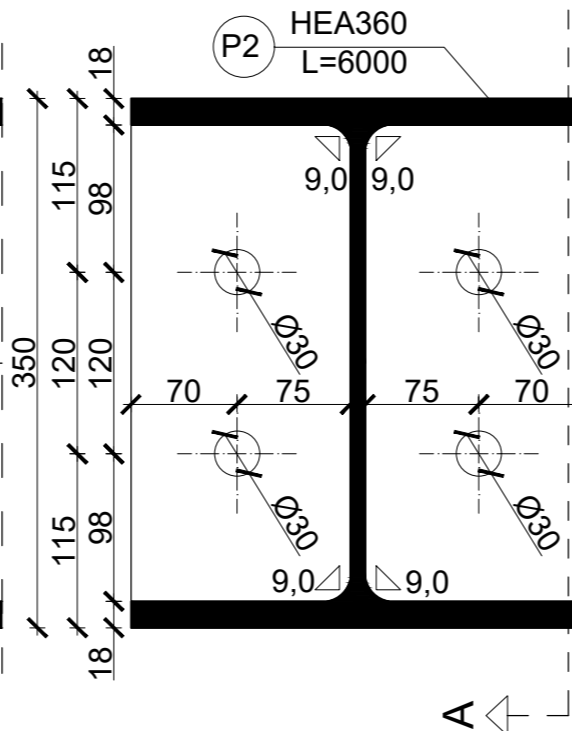


# DETALJ NASTAVKA POJASEVA

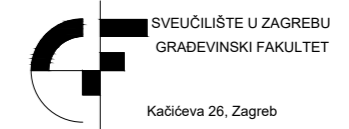
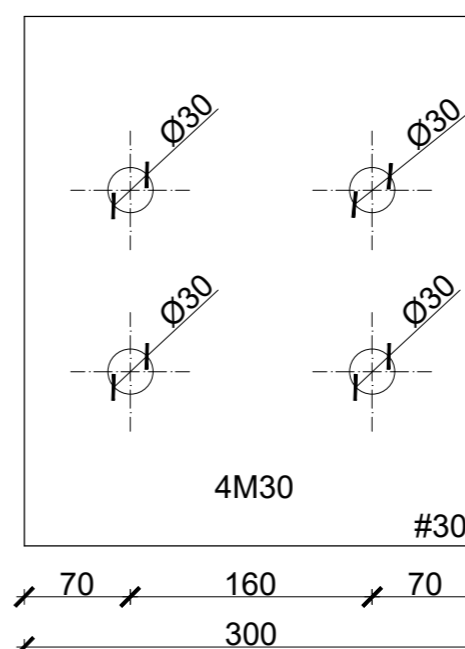
MJ 1:5



PRESJEK A-A



PL1



Predmet:		<b>DIPLOMSKI RAD</b>	
Razina obrade:		Detalj nastavka pojaseva rešetki i ispune	
Sadržaj nacrt:		ČELIČNA KONSTRUKCIJA VIŠEKATNE ZGRADE	
Mentor:	doc.dr.sc. Ivan Čurković		
Datum:	15.09.2024.	Mjerilo:	<b>1:5</b>
Akademski godina:	2023./2024.		
Izradio:	Mislav Vujeva		