

Poligonalni gredni nosači

Kuliš, Anđelina

Undergraduate thesis / Završni rad

2024

Degree Grantor / Ustanova koja je dodijelila akademski / stručni stupanj: **University of Zagreb, Faculty of Civil Engineering / Sveučilište u Zagrebu, Građevinski fakultet**

Permanent link / Trajna poveznica: <https://um.nsk.hr/um:nbn:hr:237:036619>

Rights / Prava: [In copyright](#)/[Zaštićeno autorskim pravom.](#)

Download date / Datum preuzimanja: **2024-11-28**

Repository / Repozitorij:

[Repository of the Faculty of Civil Engineering,
University of Zagreb](#)





Sveučilište u Zagrebu

GRAĐEVINSKI FAKULTET

Anđelina Kuliš

POLIGONALNI GREDNI NOSAČI

ZAVRŠNI ISPIT

Zagreb, 2024.



Sveučilište u Zagrebu

GRAĐEVINSKI FAKULTET

Anđelina Kuliš

POLIGONALNI GREDNI NOSAČI

ZAVRŠNI ISPIT

Izv. prof. dr. sc. Višnja Tkalčević Lakušić

Zagreb, 2024.



University of Zagreb

FACULTY OF CIVIL ENGINEERING

Anđelina Kuliš

POLYGONAL BEAM GIRDERS

FINAL EXAM

Izv.prof.dr.sc. Višnja Tkalčević Lakušić

Zagreb, 2024.

SAŽETAK

Tema ovog završnog rada su poligonalni gredni nosači, specifične konstrukcije koje pružaju otpornost na savijanje pod utjecajem vanjskih sila. Za razliku od linearnih nosača, poligonalni gredni nosači sastoje se od jednodijelnih nosača čija se os sastoji od više pravaca, stvarajući poligonalni oblik. Ovisno o svojoj strukturi, mogu biti ravninski ili prostorni, a ovaj rad usmjeren je na analizu ravninskih poligonalnih grednih nosača.

U radu su detaljno opisane ključne karakteristike poligonalnih grednih nosača, njihova primjena u građevinarstvu te metode proračuna. Analizirano je ukupno 11 numeričkih primjera, čiji su rezultati iskorišteni za procjenu utjecaja različitih vrsta i intenziteta opterećenja. Na temelju tih rezultata, prikazani su i analizirani dijagrami unutarnjih sila kako bi se bolje razumio utjecaj promjena u opterećenju na ponašanje ovih nosača.

Ključne riječi: poligonalni gredni nosači, lokalni koordinatni sustav, proračun statičkih sustava, unutarnje sile

SUMMARY

The topic of this final paper is polygonal beam girders, specific structures that provide resistance to bending under the influence of external forces. Unlike linear girders, polygonal beam girders consist of a single-piece girder whose axis is composed of multiple directions, forming a polygonal shape. Depending on their structure, they can be planar or spatial, and this paper focuses on the analysis of planar polygonal beam girders.

The paper provides a detailed description of the key characteristics of polygonal beam girders, their application in construction, and the methods of calculation. A total of 11 numerical examples were analyzed, and the results were used to assess the impact of different types and intensities of loads. Based on these results, diagrams of internal forces were presented and analyzed to better understand the effect of load variations on the behavior of these girders.

Key words: polygonal beam girders, local coordinate system, static systems analysis, internal forces

SADRŽAJ

SAŽETAK	i
SUMMARY	ii
SADRŽAJ	iii
1. UVOD	1
2. DEFINICIJA POLIGONALNIH GREDNIH NOSAČA	2
3. PRIMJENA POLIGONALNIH GREDNIH NOSAČA	3
4. PRORAČUN POLIGONALNIH GREDNIH NOSAČA	6
5. NUMERIČKI PRIMJERI	9
5.1. ZADATAK 1	9
5.2. ZADATAK 2	40
5.3. KOMENTAR DOBIVENIH REZULTATA	66
6. ZAKLJUČAK	67
7. LITERATURA	68

1. UVOD

Za razliku od klasičnih ravnih ili kosih nosača, poligonalni gredni nosači sastoje se od nekoliko segmenata koji mijenjaju smjer i tvore poligonalni oblik. Orijentacija i kutovi ovih segmenata prilagođavaju se prema specifičnim potrebama i zahtjevima projekta. Kutovi između segmenata oblikuju se kako bi se postigla optimalna raspodjela opterećenja i željena reakcija konstrukcije [1].

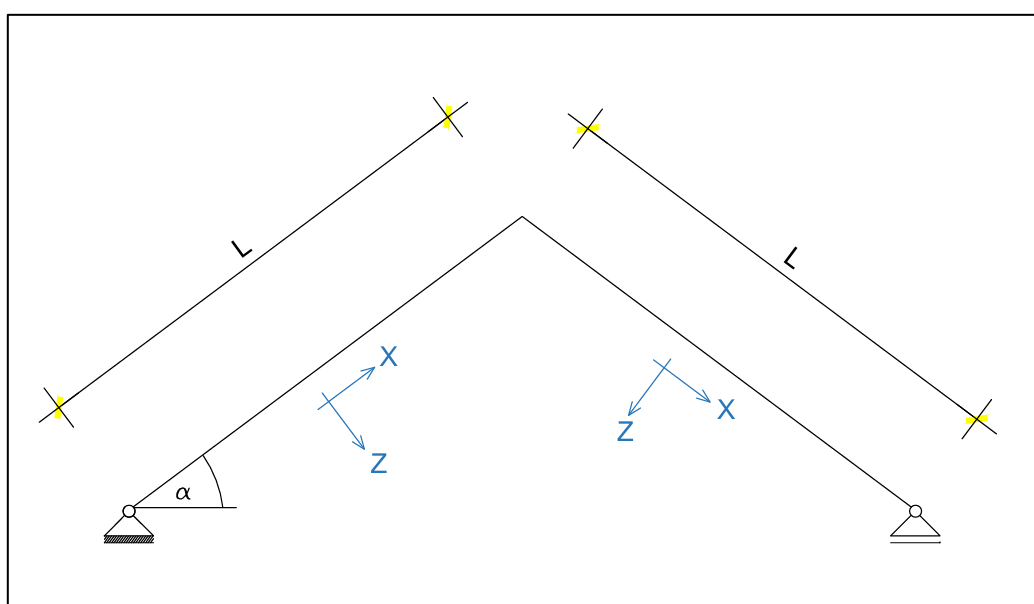
Šire varijacije kutova segmenata omogućuju poligonalnim nosačima da bolje podnose složenije oblike opterećenja, ravnomjernije raspoređujući naprezanja kroz cijeli sustav. Ipak, ovaj pristup često zahtijeva dodatnu pažnju pri odabiru materijala i cjelokupnom dizajnu kako bi se osigurala potrebna stabilnost i nosivost. [2].

Upotreba poligonalnih grednih nosača ovisi o specifičnim zahtjevima gradnje, ciljevima dizajna i potrebnoj nosivosti za određeni projekt. Prilikom uključivanja poligonalnih grednih nosača u projekt, inženjeri i arhitekti moraju temeljito procijeniti ove čimbenike kako bi osigurali sigurnost i funkcionalnost konstrukcije [1].

2. DEFINICIJA POLIGONALNIH GREDNIH NOSAČA

Poligonalni gredni nosač je konstrukcijski element koji se sastoji od više segmenata povezanih pod različitim kutovima, tvoreći poligonalni ili višestрани oblik (slika 2.1.). Za razliku od ravnih ili kosih nosača, njegova os nije ravna linija, već se sastoji od niza pravaca koji se međusobno spajaju pod definiranim kutovima. Ovakva geometrija omogućuje poligonalnim nosačima da učinkovito raspodijele opterećenja i pruže veću fleksibilnost u prilagođavanju različitim konstrukcijskim potrebama, što ih čini pogodnim za primjenu u složenim građevinskim projektima [1].

Pri projektiranju i analizi poligonalnih grednih nosača, uzimaju se u obzir faktori poput nosivosti, čvrstoće materijala te kutova između segmenata [3].



Slika 2.1. Poligonalni gredni nosač u ravnini

3. PRIMJENA POLIGONALNIH GREDNIH NOSAČA

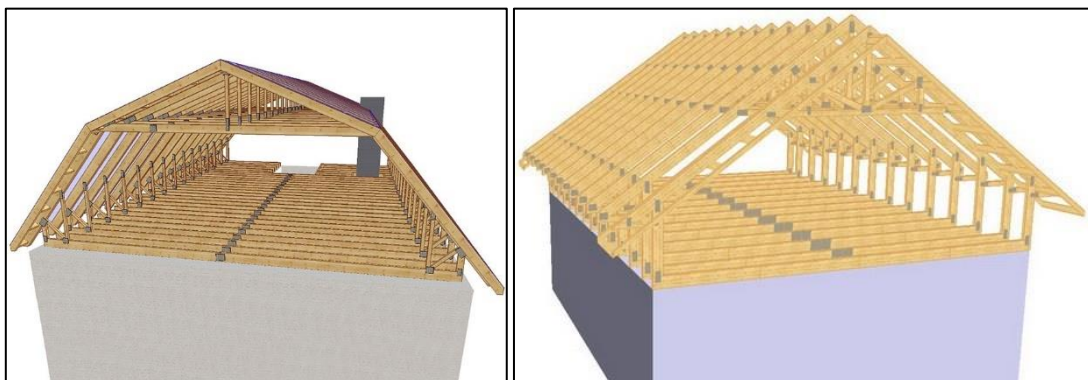
Poligonalni gredni nosači nalaze primjenu u različitim građevinskim projektima, posebno tamo gdje su potrebne konstrukcije koje mogu podnijeti složena opterećenja i istovremeno omogućiti fleksibilnost dizajna [2].

Najčešće se izrađuju od čelika i armiranog betona, materijala poznatih po visokoj nosivosti i trajnosti. Čelik se koristi zbog svoje visoke čvrstoće i otpornosti na savijanje. S druge strane, armirani beton omogućuje otpornost na tlačna i vlačna naprezanja te je pogodan za masivnije konstrukcije, primjerice u visokogradnji i infrastrukturnim projektima. Često se koriste u mostogradnji, gdje su potrebne konstrukcije koje mogu učinkovito prenijeti dinamička i statička opterećenja, kao što su prometno opterećenje ili vjetar[1].

Poligonalni nosači mogu se izrađivati i od drveta, posebno u slučajevima gdje su održivost, estetska vrijednost i prirodni materijali prioritet. Drvo je prirodni materijal s visokim omjerom čvrstoće i težine, što ga čini pogodnim za lakše konstrukcije s manjim rasponima. Poligonalni nosači od drveta često se koriste u visokogradnji, kao što su stambene zgrade, javne građevine poput paviljona, te u sportskim i rekreacijskim objektima, gdje se zahtijeva spoj funkcionalnosti i estetike [1].

Njihov poligonalni oblik omogućuje precizno prilagođavanje kutova kako bi se postigla optimalna stabilnost i ravnoteža pod različitim uvjetima opterećenja [4].

Osim toga, poligonalni nosači koriste se u industrijskim objektima, sportskim arenama i izložbenim halama, gdje su potrebni veliki rasponi bez dodatnih potpornih stupova. Zbog svoje sposobnosti prilagodbe raznim vrstama opterećenja, idealni su za krovne konstrukcije složenih oblika ili za objekte koji zahtijevaju otvorene prostore bez unutarnjih prepreka (slika 3.1, 3.2. i 3.3) [4].



Slika 3.1. i 3.2. Poligonalni krovni nosači [6], [7]



Slika 3.3. Unutrašnjost krova [8]

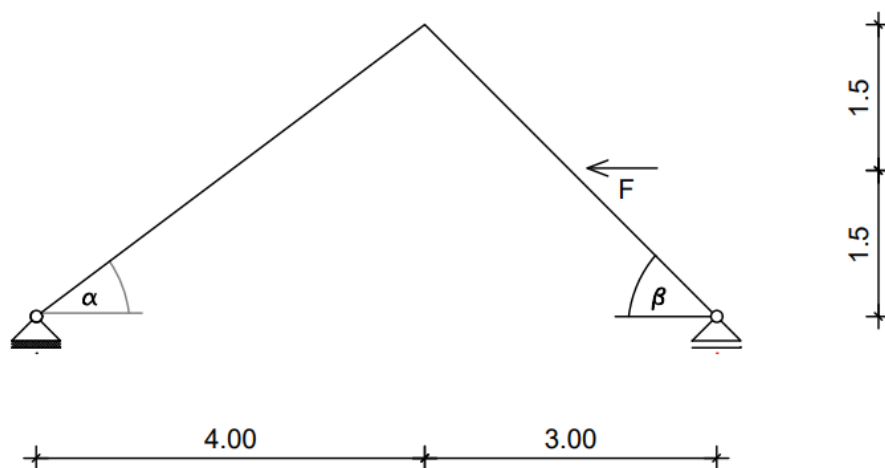
U arhitektonskim projektima, poligonalni nosači koriste se za stvaranje estetski privlačnih i inovativnih građevinskih rješenja, omogućujući stvaranje jedinstvenih geometrijskih oblika (slika 3.4 i 3.5). Njihova fleksibilnost u dizajnu čini ih pogodnim za projekte gdje je kombinacija funkcionalnosti i estetske vrijednosti ključna, kao što su muzeji, koncertne dvorane i trgovački centri [4].



Slika 3.4. i 3.5. Poligonalni nosač za estetsku arhitekturu [9], [10]

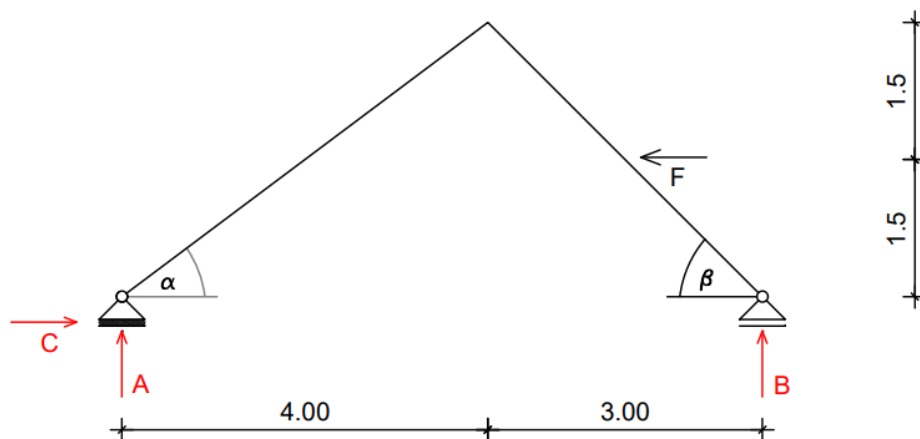
4. PRORAČUN POLIGONALNIH GREDNIH NOSAČA

U ovom će poglavlju biti opisan proračun poligonalnih nosača. Na slici 4.1 prikazan je poligonalni nosač u ravni, opterećen silom F .



Slika 4.1. Poligonalni gredni nosač

Poligonalni nosač je oslonjen na jedan nepomični i jedan pomični zglobni ležaj, pri čemu nepomični ležaj oduzima dva stupnja slobode, a pomični ležaj oduzima jedan stupanj slobode. Pojava reakcija u ležajevima prikazana je na slici 4.2., pri čemu je smjer istih pretpostavljen.

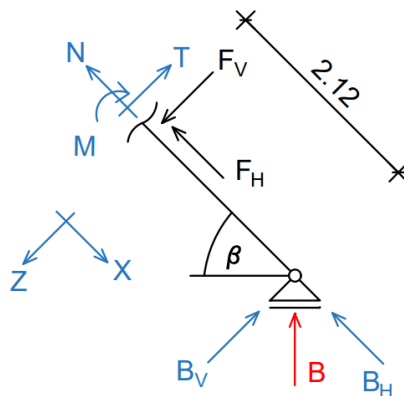


Slika 4.2. Prikaz reakcija u ležajevima

Prvi korak analize statičkih sustava je proračun reakcija. Može ih se izračunati jednadžbom ravnoteže momenata na neku određenu točku. S obzirom na to da je poznato kako je u ovim ležajevima moment savijanja jednak nuli, vrlo jednostavno se može dobiti rezultat traženih sila. Drugi način je jednadžba ravnoteže horizontalnih ili vertikalnih sila. Negativan rezultat sile ukazuje na krivu pretpostavku smjera iste. Jednadžbe se računaju na slijedeći način:

$$\begin{aligned}\sum F_x &= 0 & C - F &= 0 \rightarrow C = F \\ \sum M_A &= 0 & B \cdot 7 + F \cdot 1,5 &= 0 \rightarrow B = -0,21 \cdot F \\ \sum F_z &= 0 & A + B &= 0 \rightarrow A = -B\end{aligned}\tag{4.1}$$

S obzirom na to da je prikazani sustav sastavljen od dva štapa pod nagibima, što je i tipično za poligonalne nosače, reakcije u ležajevima se rastavljaju na komponente u koordinatnom sustavu grede. Drugim riječima, dobivaju se reakcije okomito na os grede, a u slučaju nepomičnog ležaja dobiva se i reakcija horizontalno na os grede. Vrijednosti unutarnjih sila u presjecima određuju se metodom jednostavnih presjeka, pri čemu se dio nosača s jedne strane presjeka zanemaruje, dok se preostali dio uravnotežuje. Na taj način, uz vanjske sile, uzimaju se u obzir i unutarnje sile koje djeluju u presjeku. Vrijednosti uzdužnih sila u presjecima, definirane unutar lokalnog koordinatnog sustava, određuju se putem jednadžbe ravnoteže projekcija sila na uzdužnu os nosača, odnosno lokalnu os x. Ovaj postupak uključuje zbrajanje svih sila koje djeluju na odabranom segmentu nosača, od točke oslonca do analiziranog presjeka. Slično tome, poprečne sile se izračunavaju primjenom jednadžbe ravnoteže projekcija sila na os okomitu na uzdužnu os nosača, odnosno na lokalnu os z.



Slika 4.3. Presjek

Slika 4.3. prikazuje presjek u kojem su sila F i reakcija B rastavljene na komponente lokalnog koordinatnog sustava. Proračun sila se može vidjeti u izrazu 4.2.

$$\begin{aligned}
 B_H &= B \cdot \cos(\beta) \\
 B_V &= B \cdot \sin(\beta) \\
 F_H &= F \cdot \cos(\beta) \\
 F_V &= F \cdot \sin(\beta)
 \end{aligned}
 \tag{4.2}$$

Jednadžbe ravnoteže projekcija sila na os okomitu na uzdužnu os nosača, kao i jednadžba ravnoteže projekcija sila na uzdužnu os nosača, prikazane su u izrazu 4.1.

$$\begin{aligned}
 \sum F_x = 0 \quad & -B_H + F_H + N = 0 \rightarrow N = B_H - F_H \\
 \sum F_z = 0 \quad & B_V - F_V + T = 0 \rightarrow T = F_V - B_V \\
 \sum M_1 = 0 \quad & -B_V \cdot 2,12 + M = 0 \rightarrow M = B_V \cdot 2,12
 \end{aligned}
 \tag{4.1}$$

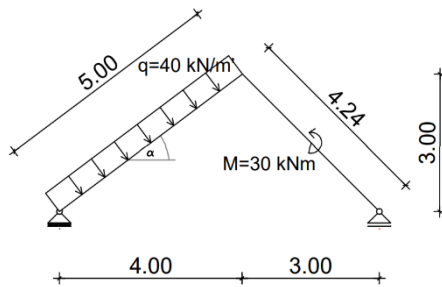
Posljednja faza postupka sastoji se od grafičkog prikaza dijagrama unutarnjih sila. Za svaki dijagram određuje se odgovarajuće mjerilo ordinata, nakon čega se vrijednosti unutarnjih sila prikazuju okomito na os nosača.

5. NUMERIČKI PRIMJERI

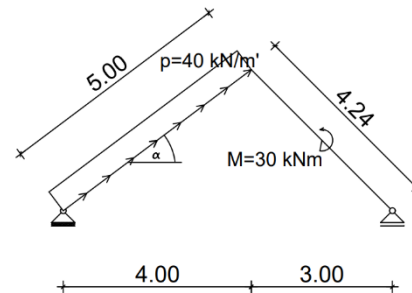
5.1. ZADATAK 1

Odrediti reakcije i nacrtati dijagrame unutarnjih sila za zadane statičke sustave. Usporediti dobivene dijagrame unutarnjih sila i komentirati rezultate.

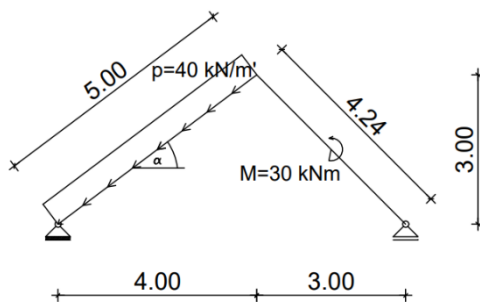
A)



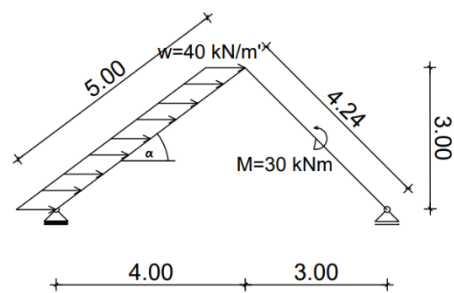
B)



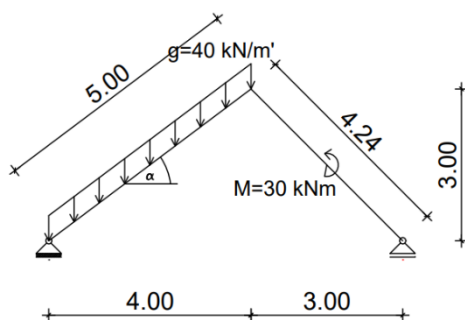
C)



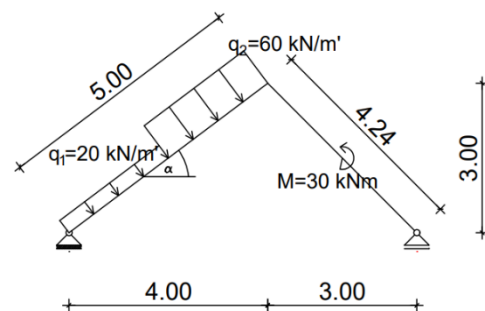
D)



E)



F)



Slika 5.1. Zadani sustavi

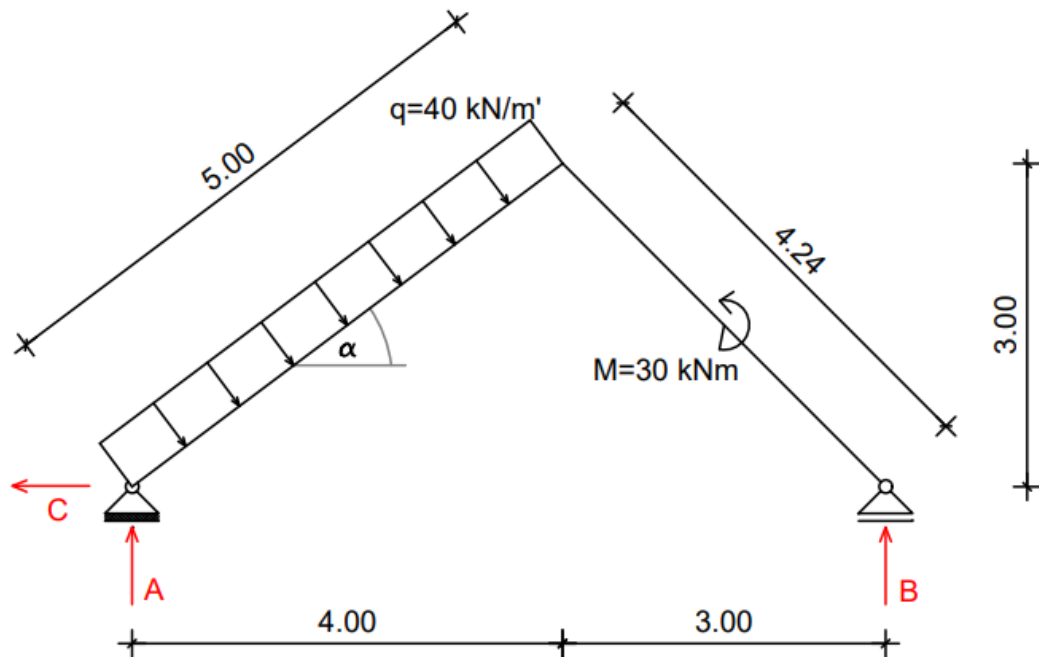
A)

- zadano:

$$q = 40 \text{ kN/m'}$$

$$M = 30 \text{ kNm}$$

$$\alpha = 36,87^\circ$$



Slika 5.2. Zadani sustav

- određivanje reakcija:

$$Q = q \cdot 5 = 200 \text{ kN}$$

$$Q_V = Q \cdot \cos(\alpha) = 160 \text{ kN}$$

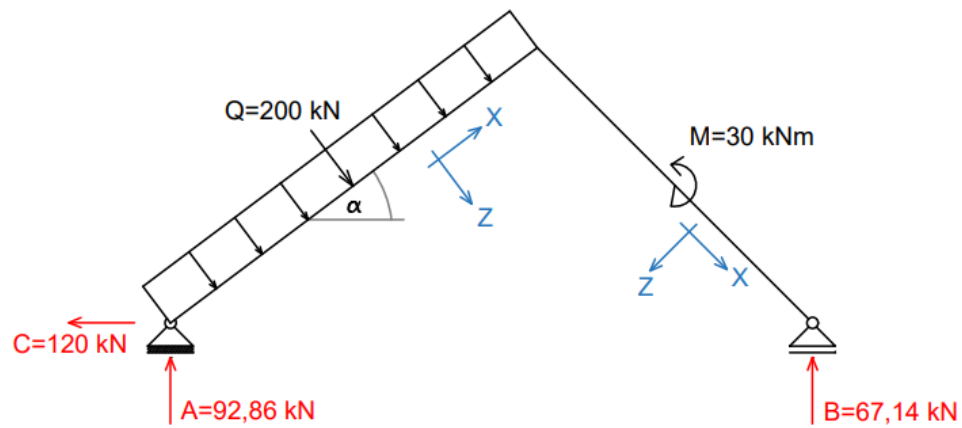
$$Q_H = Q \cdot \sin(\alpha) = 120 \text{ kN}$$

$$\sum F_x = 0; C - Q_H = 0 \rightarrow C = 120 \text{ kN}$$

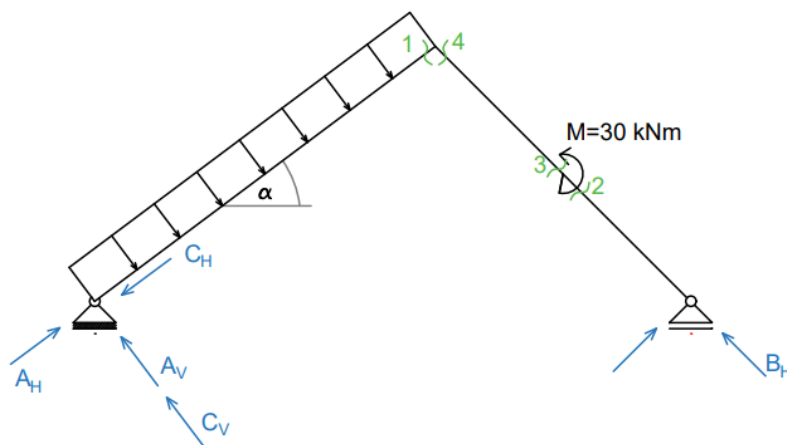
$$\sum M_B = 0; -7 \cdot A + 160 \cdot 5 - 120 \cdot 1,5 + 30 = 0 \rightarrow A = 92,86 \text{ kN}$$

$$\sum F_z = 0; Q_V - B - A = 0 \rightarrow B = 67,14 \text{ kN}$$

SKICA STVARNIH DJELOVANJA

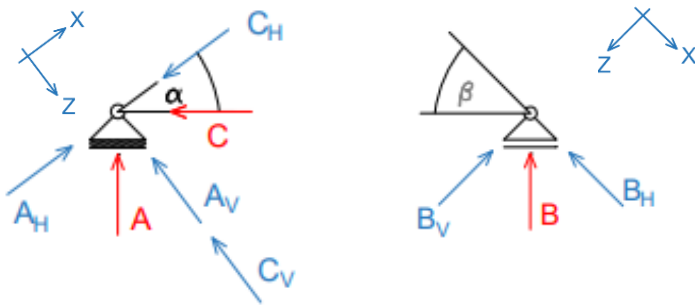


Slika 5.3. Skica stvarnig djelovanja



Slika 5.4. Rastav sila na lokalni koordinatni sustav

ODREĐIVANJE UNUTARNJIH SILA



Slika 5.5. Rastav sila na lokalni koordinatni sustav

$$A_V = A \cdot \cos(\alpha) = 74,29 \text{ kN}$$

$$A_V + C_V = 146,29 \text{ kN}$$

$$A_H = A \cdot \sin(\alpha) = 55,72 \text{ kN}$$

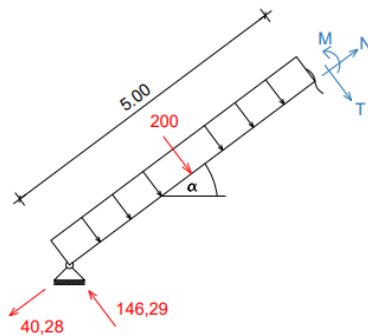
$$A_H + C_H = 40,28 \text{ kN}$$

$$C_V = C \cdot \sin(\alpha) = 72 \text{ kN}$$

$$C_H = C \cdot \cos(\alpha) = 96 \text{ kN}$$

$$B_V = B_H = B \cdot \cos(\beta) = 47,48 \text{ kN}$$

PRESJEK 1



$$\sum M = 0; M - 146,29 \cdot 5 + 200 \cdot 2,5 = 0$$

$$M = 231,45 \text{ kNm}$$

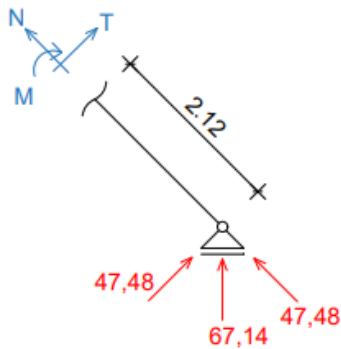
$$\sum F_z = 0; T - 146,29 + 200 = 0$$

$$T = -53,71 \text{ kNm}$$

$$\sum F_x = 0;$$

$$N = 40,28 \text{ kN}$$

PRESJEK 2



$$\sum M = 0; M - 47,48 \cdot 2,12 = 0$$

$$M = 100,71 \text{ kNm}$$

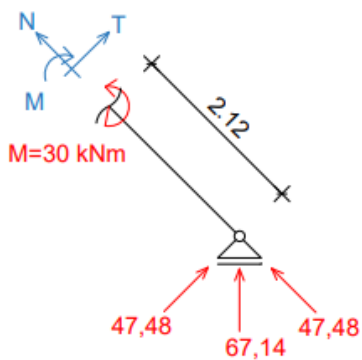
$$\sum F_z = 0; T + 47,48 = 0$$

$$T = -47,48 \text{ kN}$$

$$\sum F_x = 0; N + 47,4 = 0$$

$$N = 40,28 \text{ kN}$$

PRESJEK 3



$$\sum M = 0; M - 47,48 \cdot 2,12 - 30 = 0$$

$$M = 130,71 \text{ kNm}$$

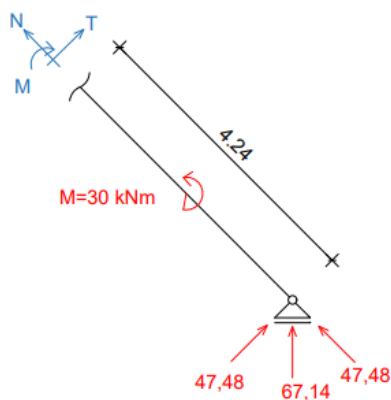
$$\sum F_z = 0; T + 47,48 = 0$$

$$T = -47,48 \text{ kN}$$

$$\sum F_x = 0; N + 47,4 = 0$$

$$N = 40,28 \text{ kN}$$

PRESJEK 4



$$\sum M = 0; M - 47,48 \cdot 4,24 - 30 = 0$$

$$M = 231,45 \text{ kNm}$$

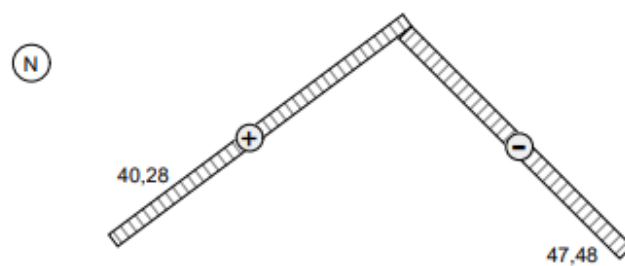
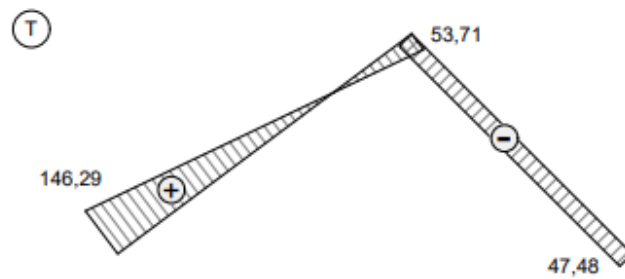
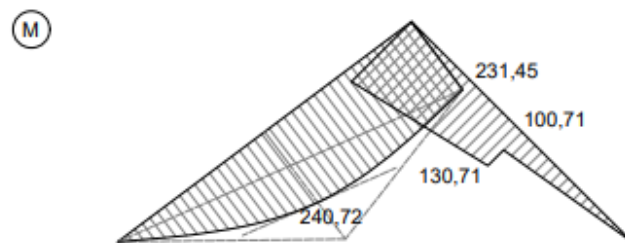
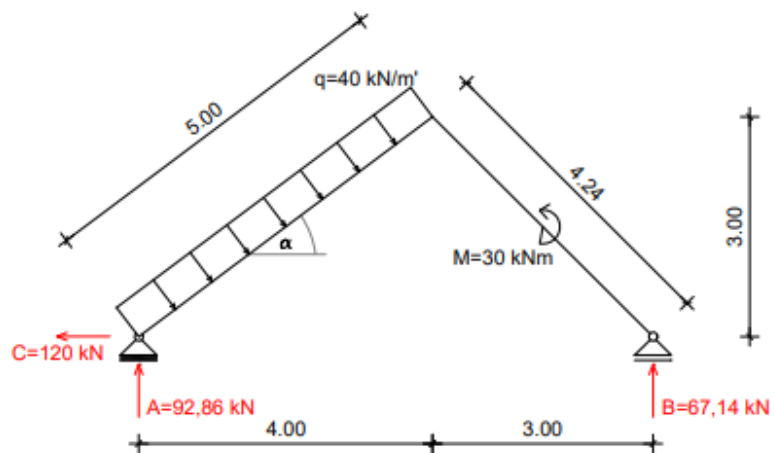
$$\sum F_z = 0; T + 47,48 = 0$$

$$T = -47,48 \text{ kN}$$

$$\sum F_x = 0; N + 47,4 = 0$$

$$N = 40,28 \text{ kN}$$

DIJAGRAMI UNUTARNJIH SILA



Slika 5.6. dijagrami unutarnjih sila

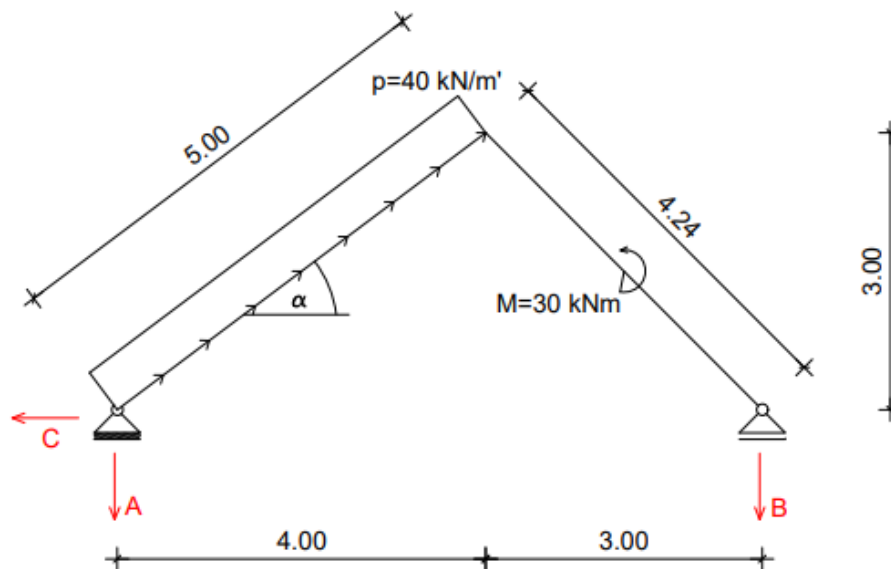
B)

- zadano:

$$p = 40 \text{ kN/m'}$$

$$M = 30 \text{ kNm}$$

$$\alpha = 36,87^\circ$$



Slika 5.7. Zadani sustav

- određivanje reakcija

$$P = p \cdot 5 = 200 \text{ kN}$$

$$P_V = P \cdot \sin(\alpha) = 120 \text{ kN}$$

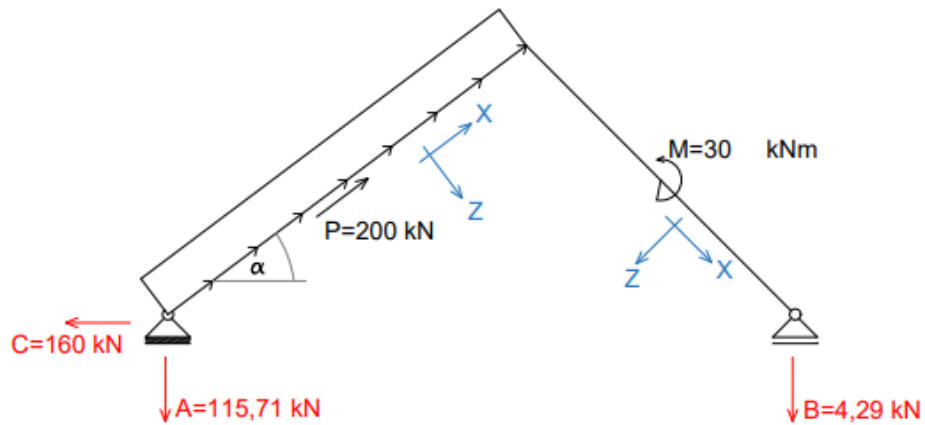
$$P_H = P \cdot \cos(\alpha) = 160 \text{ kN}$$

$$\sum F_x = 0; C - P_H = 0 \rightarrow C = 160 \text{ kN}$$

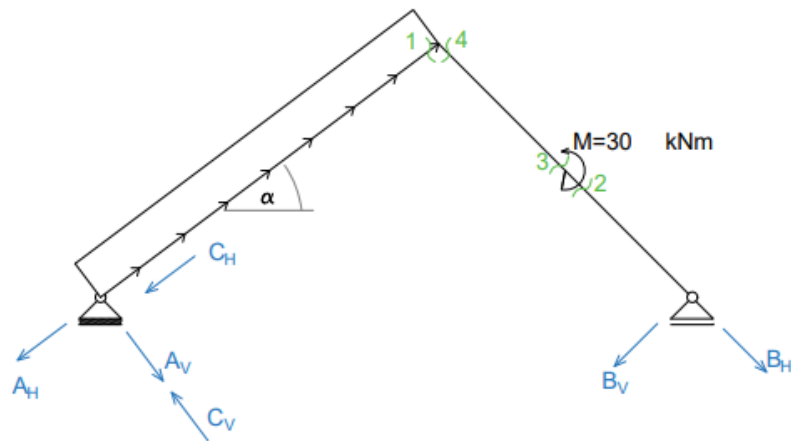
$$\sum M_A = 0; -7 \cdot B + 30 = 0 \rightarrow B = 4,29 \text{ kN}$$

$$\sum F_z = 0; -P_V + B + A = 0 \rightarrow A = 115,71 \text{ kN}$$

SKICA STVARNIH DJELOVANJA

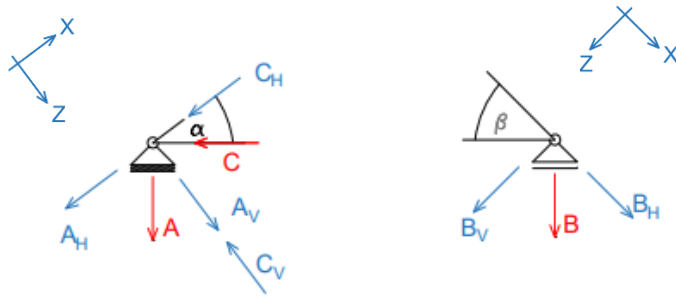


Slika 5.8. Skica stvarnih djelovanja



Slika 5.9. Rastav sila na lokalni koordinatni sustav

ODREĐIVANJE UNUTARNJIH SILA



Slika 5.10. Rastav sila na lokalni koordinatni sustav

$$A_V = A \cdot \cos(\alpha) = 92,57 \text{ kN}$$

$$A_H = A \cdot \sin(\alpha) = 69,43 \text{ kN}$$

$$C_V = C \cdot \sin(\alpha) = 96 \text{ kN}$$

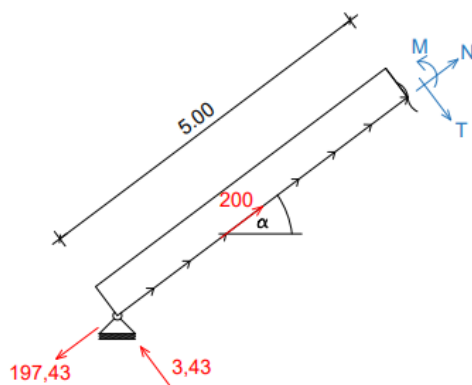
$$C_H = C \cdot \cos(\alpha) = 128 \text{ kN}$$

$$B_V = B_H = B \cdot \cos(\beta) = 3,03 \text{ kN}$$

$$A_V + C_V = 3,43 \text{ kN}$$

$$A_H + C_H = 197,43 \text{ kN}$$

PRESJEK 1



$$\sum M = 0; M - 3,43 \cdot 5 = 0$$

$$M = 17,15 \text{ kNm}$$

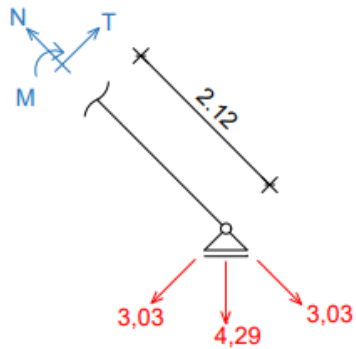
$$\sum F_z = 0; T - 3,43 = 0$$

$$T = 3,43 \text{ kNm}$$

$$\sum F_x = 0; N - 197,43 + 200 = 0$$

$$N = -2,57 \text{ kN}$$

PRESJEK 2



$$\sum M = 0; M + 3,03 \cdot 2,12 = 0$$

$$M = -6,44 \text{ kNm}$$

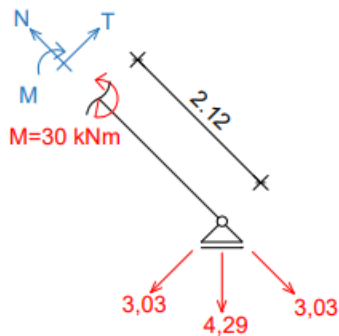
$$\sum F_z = 0; T - 3,03 = 0$$

$$T = 3,03 \text{ kN}$$

$$\sum F_x = 0; N - 3,03 = 0$$

$$N = 3,03 \text{ kN}$$

PRESJEK 3



$$\sum M = 0; M + 3,03 \cdot 2,12 - 30 = 0$$

$$M = 23,57 \text{ kNm}$$

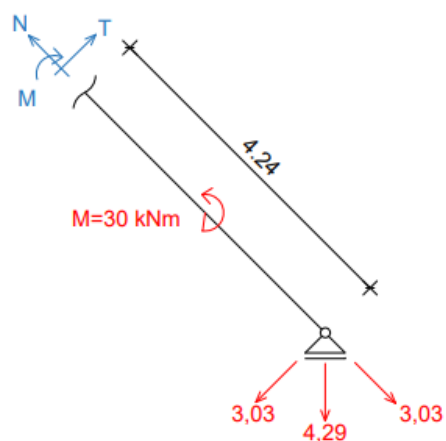
$$\sum F_z = 0; T - 3,03 = 0$$

$$T = 3,03 \text{ kN}$$

$$\sum F_x = 0; N - 3,03 = 0$$

$$N = 3,03 \text{ kN}$$

PRESJEK 4



$$\sum M = 0; M + 3,03 \cdot 4,24 - 30 = 0$$

$$M = 231,45 \text{ kNm}$$

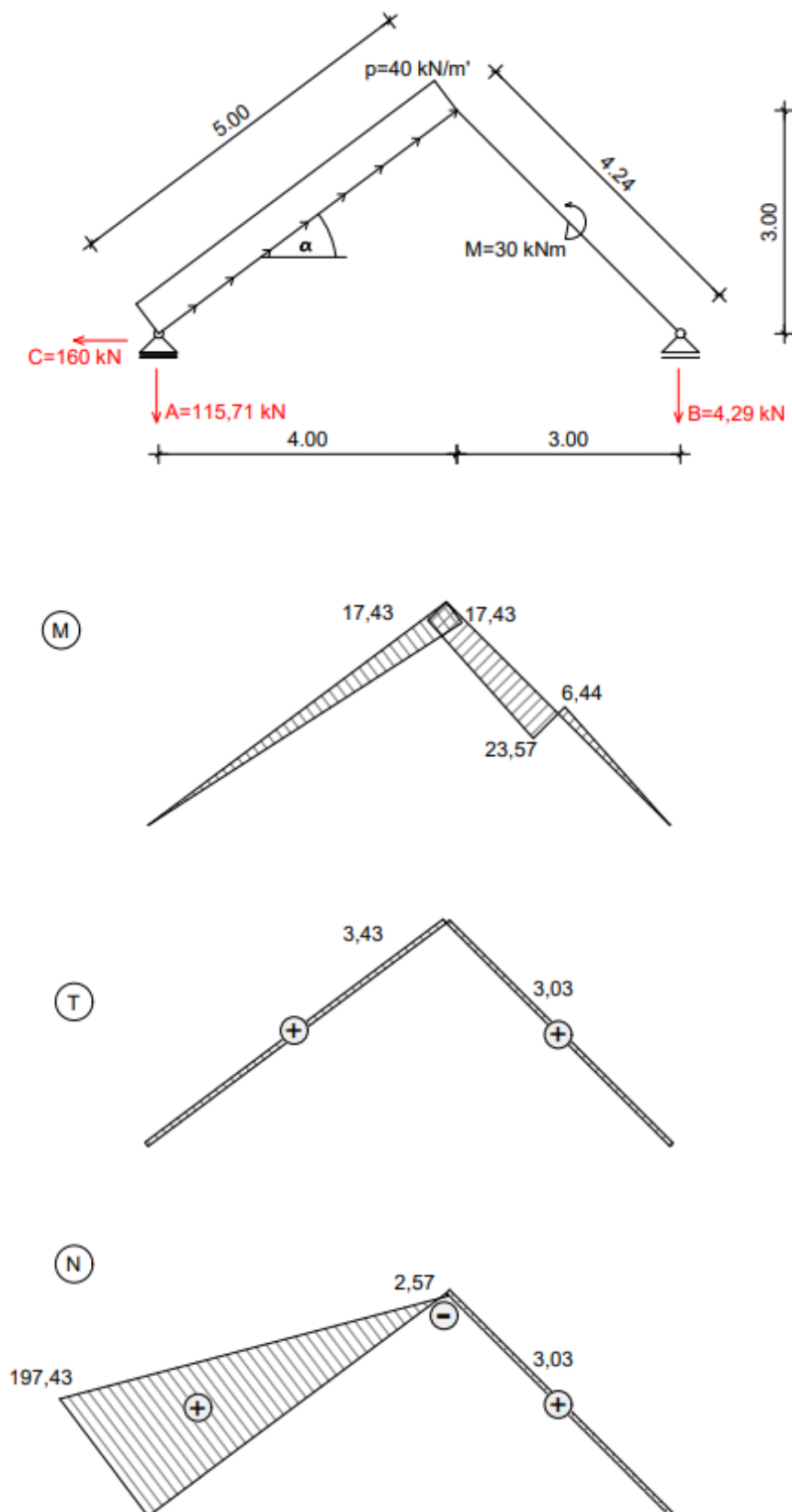
$$\sum F_z = 0; T + 47,48 = 0$$

$$T = 3,03 \text{ kN}$$

$$\sum F_x = 0; N - 3,03 = 0$$

$$N = 3,03 \text{ kN}$$

DIJAGRAMI UNUTARNJIH SILA



Slika 5.11. Dijagrami unutarnjih sila

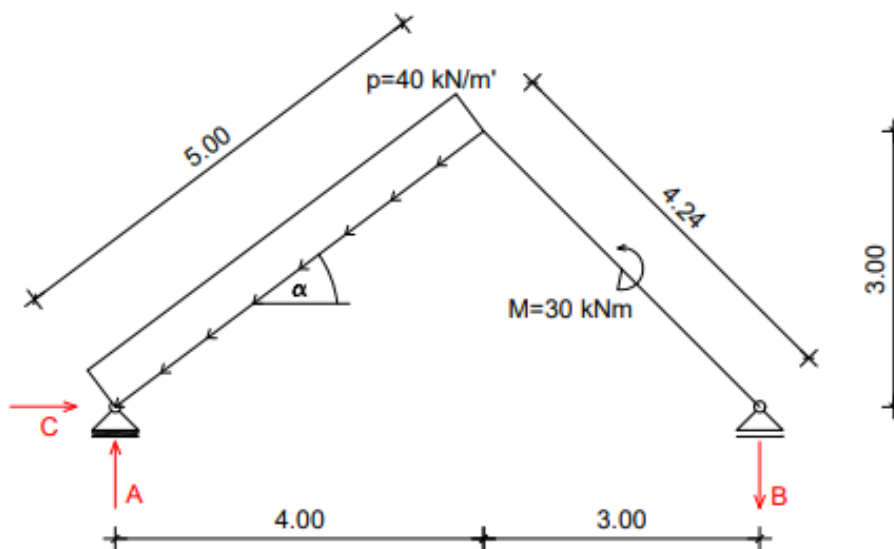
C)

- zadano:

$$p = 40 \text{ kN/m'}$$

$$M = 30 \text{ kNm}$$

$$\alpha = 36,87^\circ$$



Slika 5.12. Zadani sustav

- određivanje reakcija:

$$P = p \cdot 5 = 200 \text{ kN}$$

$$P_V = P \cdot \sin(\alpha) = 120 \text{ kN}$$

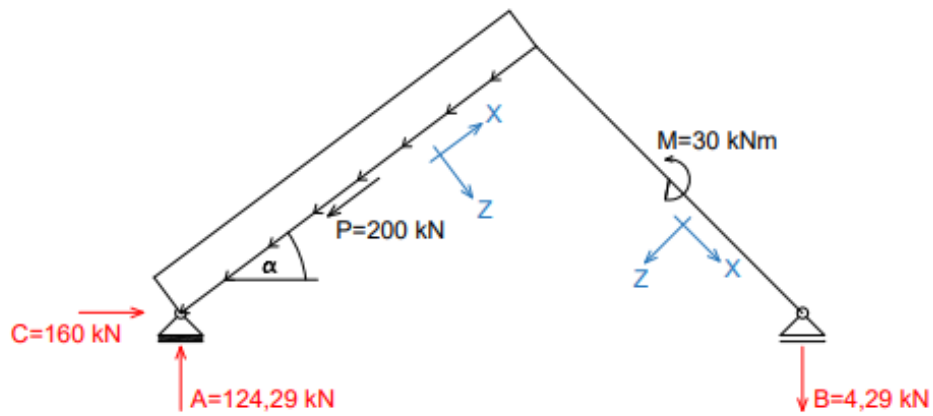
$$P_H = P \cdot \cos(\alpha) = 160 \text{ kN}$$

$$\sum F_x = 0; C - P_H = 0 \rightarrow C = 160 \text{ kN}$$

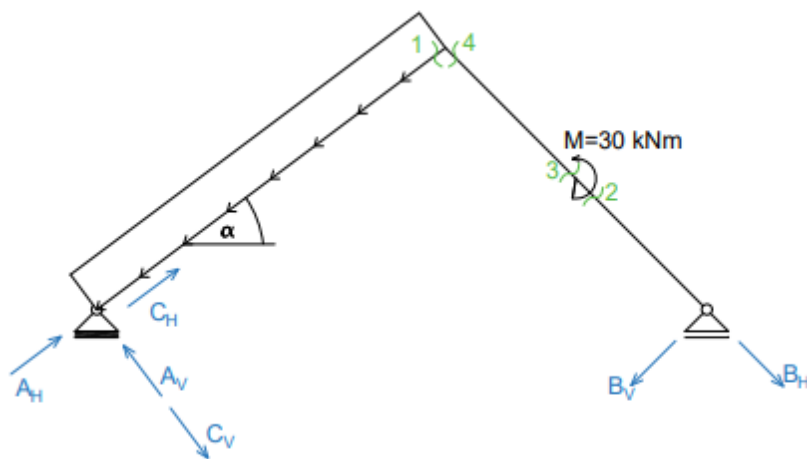
$$\sum M_A = 0; -7 \cdot B + 30 = 0 \rightarrow B = 4,29 \text{ kN}$$

$$\sum F_z = 0; -P_V - B + A = 0 \rightarrow A = 124,29 \text{ kN}$$

SKICA STVARNIH DJELOVANJA

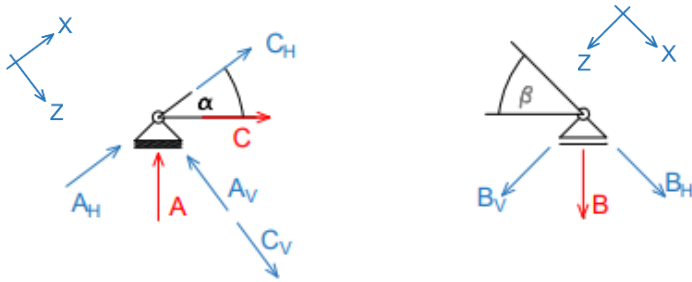


Slika 5.13. Skica stvarnih djelovanja



Slika 5.14. Rastav sila na lokalni koordinatni sustav

ODREĐIVANJE UNUTARNJIH SILA



Slika 5.15. Rastav sila na lokalni koordinatni sustav

$$A_V = A \cdot \cos(\alpha) = 99,43 \text{ kN}$$

$$A_H = A \cdot \sin(\alpha) = 74,57 \text{ kN}$$

$$C_V = C \cdot \sin(\alpha) = 96 \text{ kN}$$

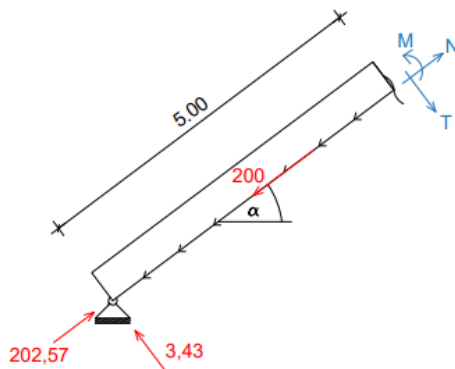
$$C_H = C \cdot \cos(\alpha) = 128 \text{ kN}$$

$$B_V = B_H = B \cdot \cos(\beta) = 3,03 \text{ kN}$$

$$A_V + C_V = 3,43 \text{ kN}$$

$$A_H + C_H = 202,57 \text{ kN}$$

PRESJEK 1



$$\sum M = 0; M - 3,43 \cdot 5 = 0$$

$$M = 17,15 \text{ kNm}$$

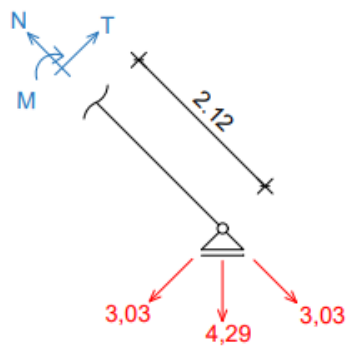
$$\sum F_z = 0; T - 3,43 = 0$$

$$T = 3,43 \text{ kNm}$$

$$\sum F_x = 0; N - 202,57 + 200 = 0$$

$$N = -2,57 \text{ kN}$$

PRESJEK 2



$$\sum M = 0; M + 3,03 \cdot 2,12 = 0$$

$$M = -6,44 \text{ kNm}$$

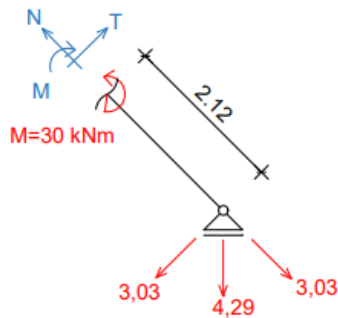
$$\sum F_z = 0; T - 3,03 = 0$$

$$T = 3,03 \text{ kN}$$

$$\sum F_x = 0; N - 3,03 = 0$$

$$N = 3,03 \text{ kN}$$

PRESJEK 3



$$\sum M = 0; M + 3,03 \cdot 2,12 - 30 = 0$$

$$M = 23,57 \text{ kNm}$$

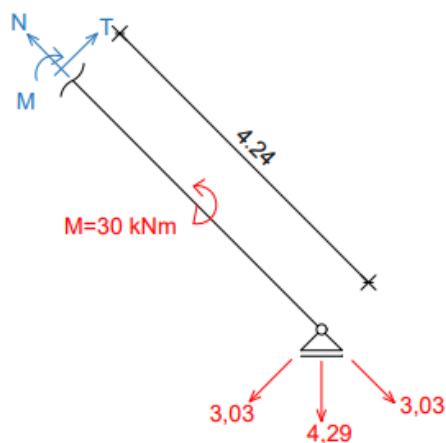
$$\sum F_z = 0; T - 3,03 = 0$$

$$T = 3,03 \text{ kN}$$

$$\sum F_x = 0; N - 3,03 = 0$$

$$N = 3,03 \text{ kN}$$

PRESJEK 4



$$\sum M = 0; M + 3,03 \cdot 4,24 - 30 = 0$$

$$M = 231,45 \text{ kNm}$$

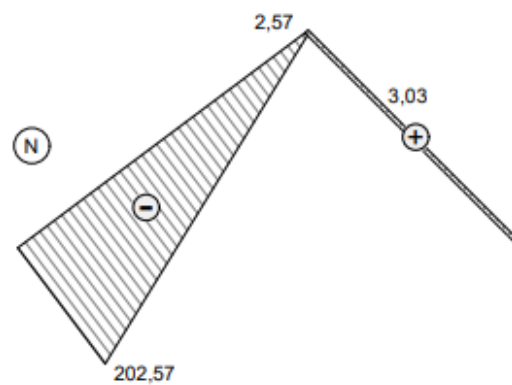
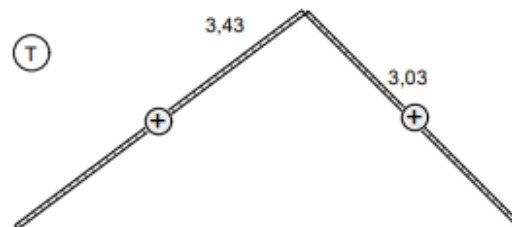
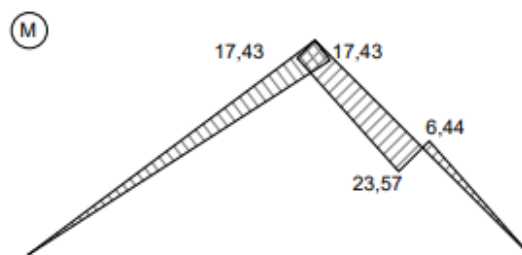
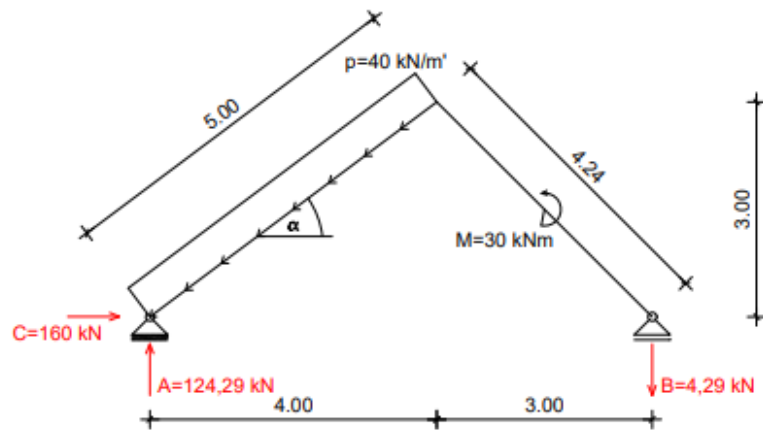
$$\sum F_z = 0; T + 47,48 = 0$$

$$T = 3,03 \text{ kN}$$

$$\sum F_x = 0; N - 3,03 = 0$$

$$N = 3,03 \text{ kN}$$

DIJAGRAMI UNUTARNJIH SILA



Slika 5.16. Dijagrami unutarnjih sila

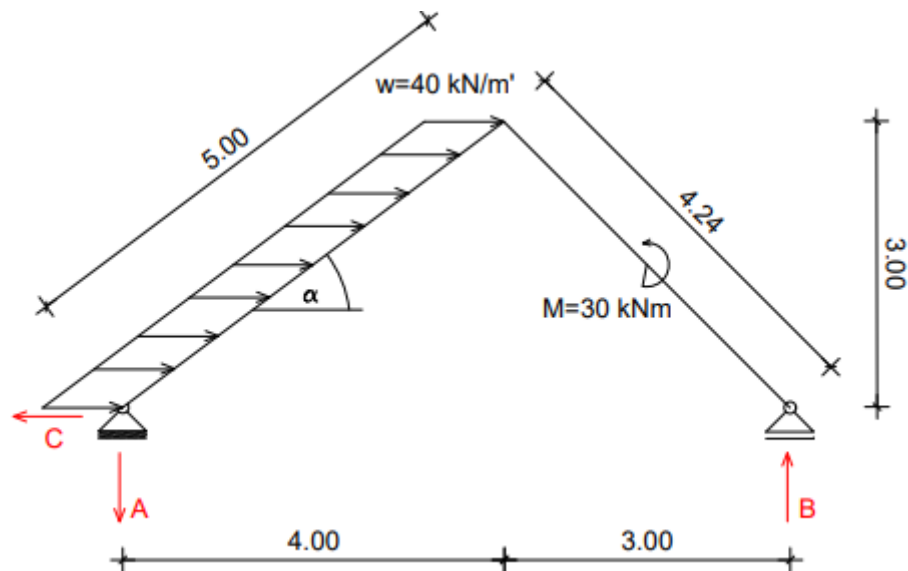
D)

- zadano:

$$w = 40 \text{ kN/m'}$$

$$M = 30 \text{ kNm}$$

$$\alpha = 36,87^\circ$$



Slika 5.17. Zadani sustav

- određivanje reakcija:

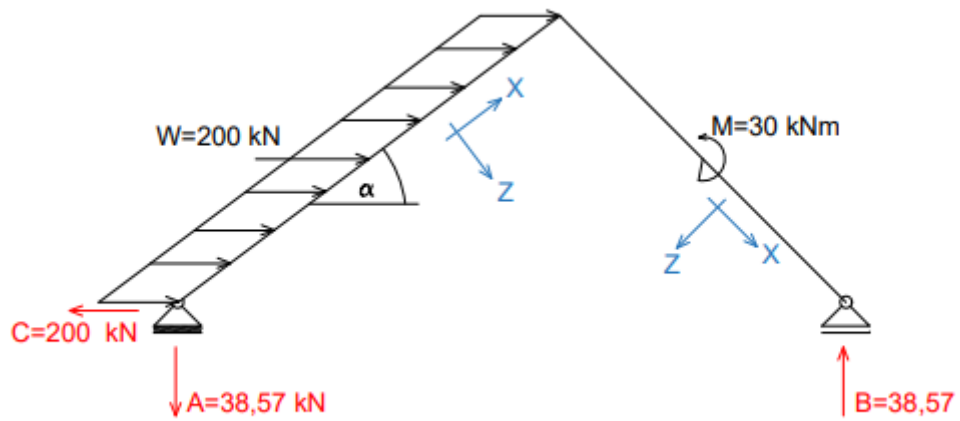
$$W = w \cdot 5 = 200 \text{ kN}$$

$$\sum F_x = 0; C - W = 0 \rightarrow C = 200 \text{ kN}$$

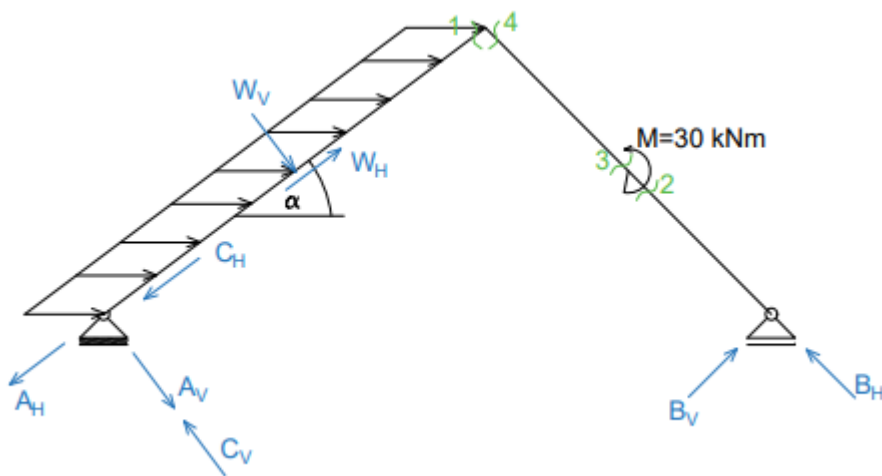
$$\sum M_A = 0; -7 \cdot B - 30 + 200 \cdot 1,5 = 0 \rightarrow B = 38,57 \text{ kN}$$

$$\sum F_z = 0; A - B = 0 \rightarrow A = 38,57 \text{ kN}$$

SKICA STVARNIH DJELOVANJA

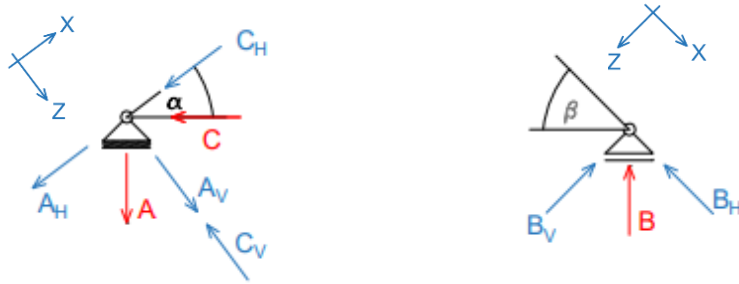


Slika 5.18. Skica stvarnih djelovanja



Slika 5.19. Rastav sila na lokalni koordinatni sustav

ODREĐIVANJE UNUTARNJIH SILA



Slika 5.20. Rastav sila na lokalni koordinatni sustav

$$A_V = A \cdot \cos(\alpha) = 30,86 \text{ kN}$$

$$C_V = C \cdot \sin(\alpha) = 120 \text{ kN}$$

$$A_H = A \cdot \sin(\alpha) = 23,14 \text{ kN}$$

$$C_H = C \cdot \cos(\alpha) = 160 \text{ kN}$$

$$B_V = B_H = B \cdot \cos(\beta) = 27,27 \text{ kN}$$

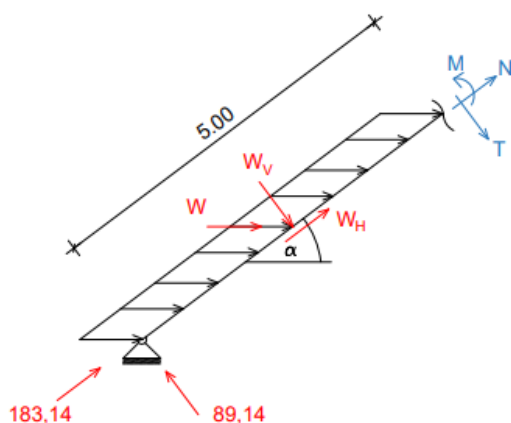
$$A_V + C_V = 89,14 \text{ kN}$$

$$A_H + C_H = 83,14 \text{ kN}$$

$$P_V = P \cdot \sin(\alpha) = 120 \text{ kN}$$

$$P_H = P \cdot \cos(\alpha) = 160 \text{ kN}$$

PRESJEK 1



$$\sum M = 0; M - 89,14 \cdot 5 + 120 \cdot 2,5 = 0$$

$$M = 145,70 \text{ kNm}$$

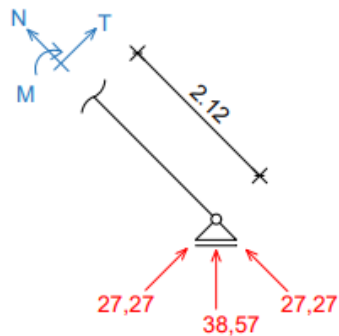
$$\sum F_z = 0; T - 89,14 + 120 = 0$$

$$T = -30,86 \text{ kNm}$$

$$\sum F_x = 0; N - 183 - 160 = 0$$

$$N = 23,14 \text{ kN}$$

PRESJEK 2



$$\sum M = 0; M - 27,27 \cdot 2,12 = 0$$

$$M = 57,86 \text{ kNm}$$

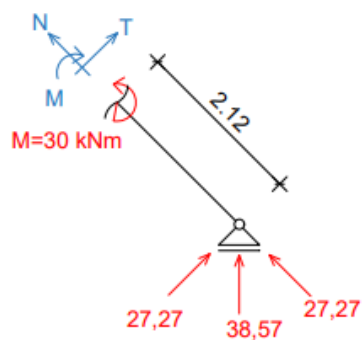
$$\sum F_z = 0; T + 27,27 = 0$$

$$T = -27,27 \text{ kN}$$

$$\sum F_x = 0; N + 27,27 = 0$$

$$N = -27,27 \text{ kN}$$

PRESJEK 3



$$\sum M = 0; M - 27,27 \cdot 2,12 - 30 = 0$$

$$M = 87,86 \text{ kNm}$$

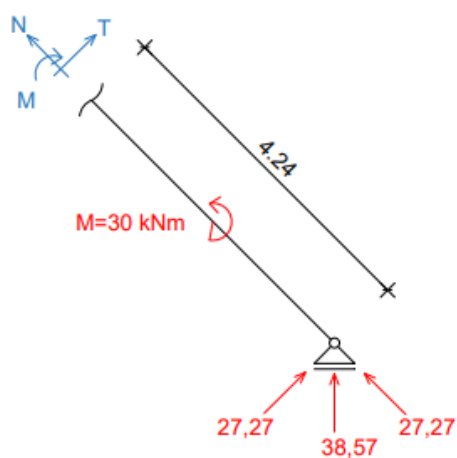
$$\sum F_z = 0; T + 27,27 = 0$$

$$T = -27,27 \text{ kN}$$

$$\sum F_x = 0; N + 27,27 = 0$$

$$N = -27,27 \text{ kN}$$

PRESJEK 4



$$\sum M = 0; M - 3,03 \cdot 4,24 - 30 = 0$$

$$M = 145,7 \text{ kNm}$$

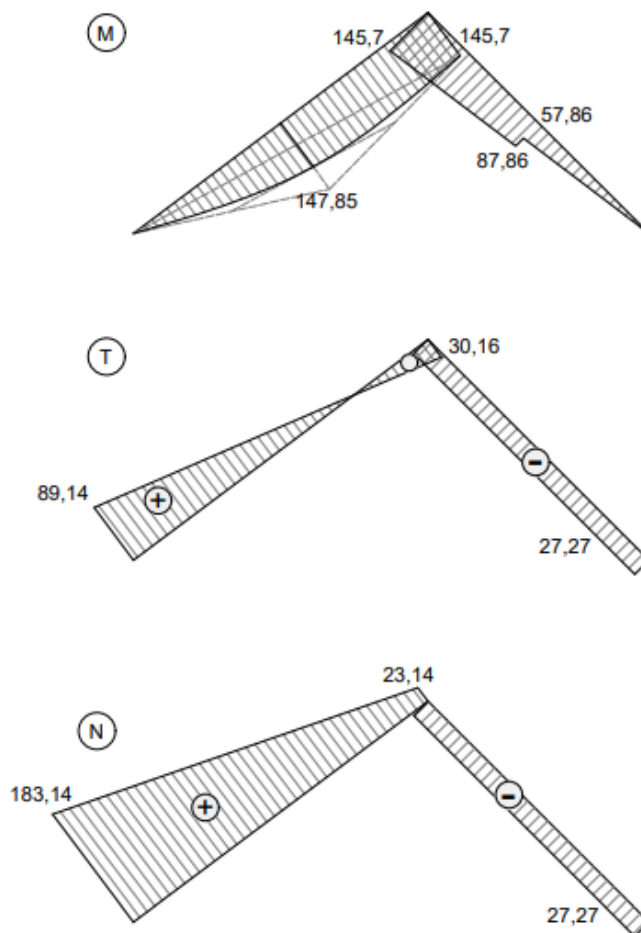
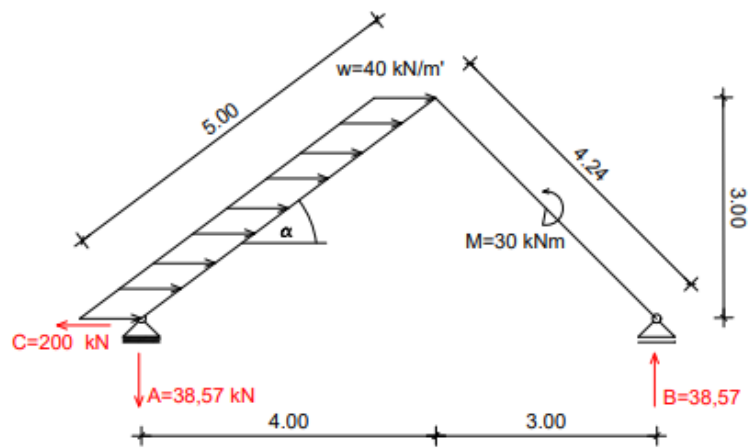
$$\sum F_z = 0; T + 27,27 = 0$$

$$T = -27,27 \text{ kN}$$

$$\sum F_x = 0; N + 27,27 = 0$$

$$N = -27,27 \text{ kN}$$

DIJAGRAMI UNUTARNJIH SILA



Slika 5.21. Dijagrami unutarnjih sila

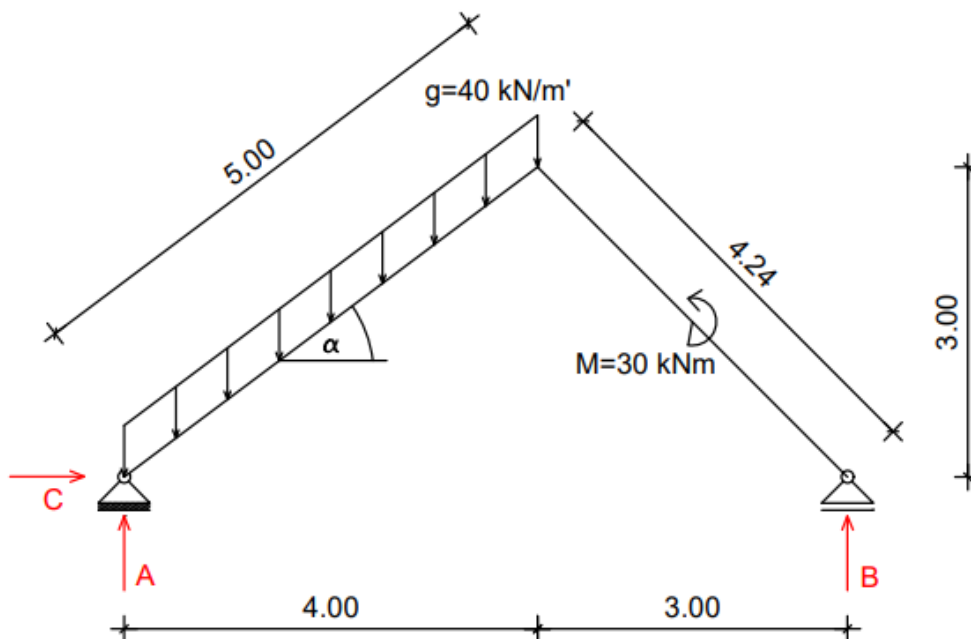
E)

- zadano:

$$g = 40 \text{ kN/m'}$$

$$M = 30 \text{ kNm}$$

$$\alpha = 36,87^\circ$$



Slika 5.22. Zadani sustav

- određivanje reakcija:

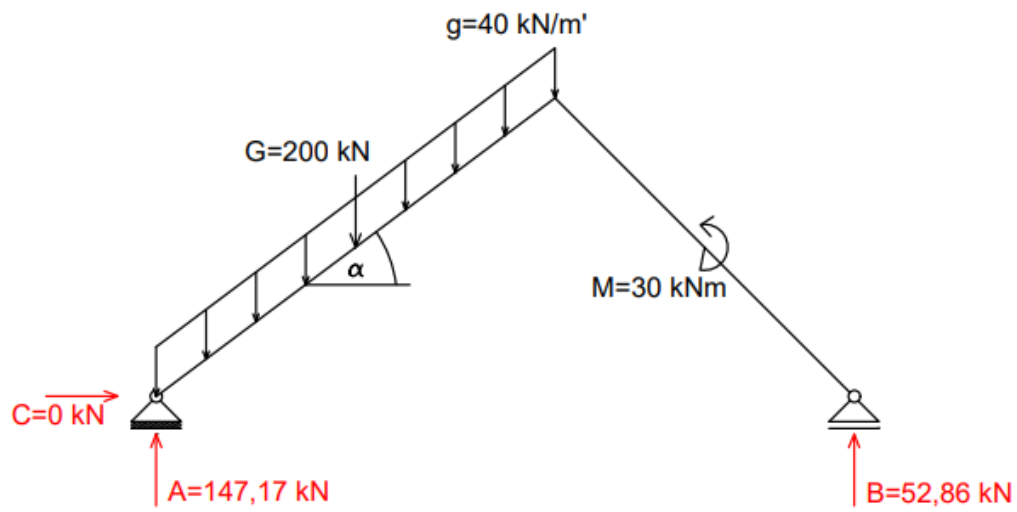
$$G = g \cdot 5 = 200 \text{ kN}$$

$$\sum F_x = 0; \quad C = 0 \text{ kN}$$

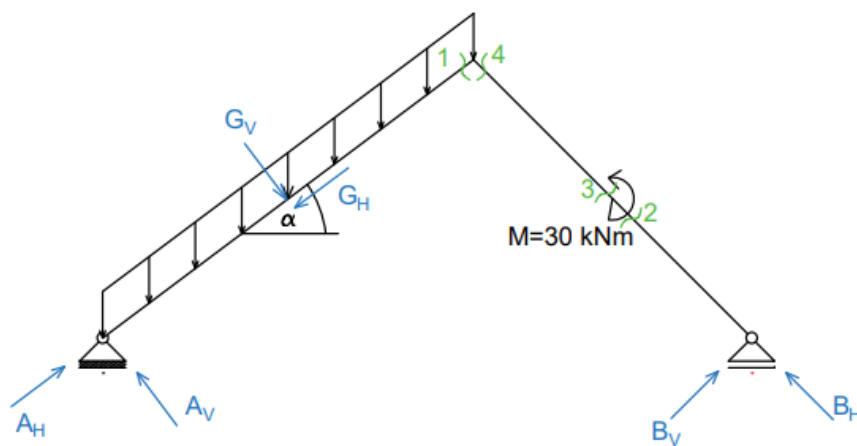
$$\sum M_A = 0; \quad -7 \cdot B - 30 + 200 \cdot 2 = 0 \rightarrow B = 52,86 \text{ kN}$$

$$\sum F_z = 0; \quad -A - B + 200 = 0 \rightarrow A = 147,14 \text{ kN}$$

SKICA STVARNIH DJELOVANJA

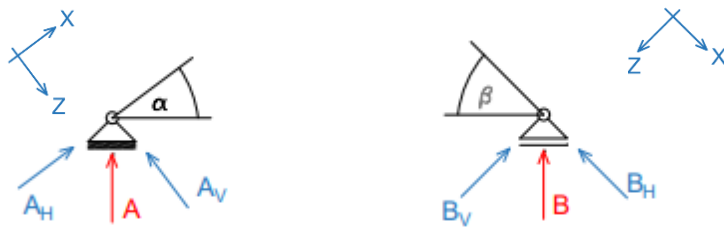


Slika 5.23. Skica stvarnih djelovanja



Slika 5.24. Rastav sila na lokalni koordinatni sustav

ODREĐIVANJE UNUTARNJIH SILA



Slika 5.25. Rastav sila na lokalni koordinatni sustav

$$A_V = A \cdot \cos(\alpha) = 117,71 \text{ kN}$$

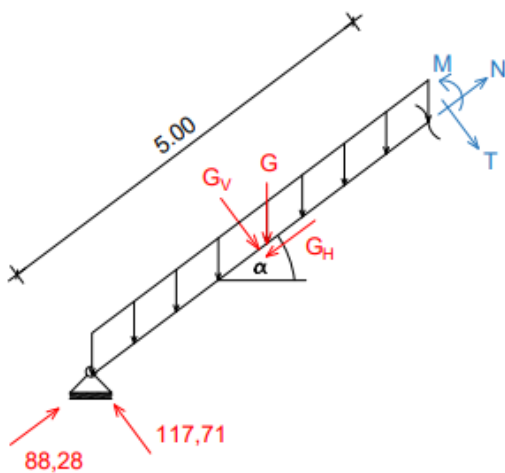
$$G_H = G \cdot \sin(\alpha) = 120 \text{ kN}$$

$$A_H = A \cdot \sin(\alpha) = 88,28 \text{ kN}$$

$$G_V = G \cdot \cos(\alpha) = 160 \text{ kN}$$

$$B_V = B_H = B \cdot \cos(\beta) = 37,38 \text{ kN}$$

PRESJEK 1



$$\sum M = 0; M - 117,71 \cdot 5 + 160 \cdot 2,5 = 0$$

$$M = 188,55 \text{ kNm}$$

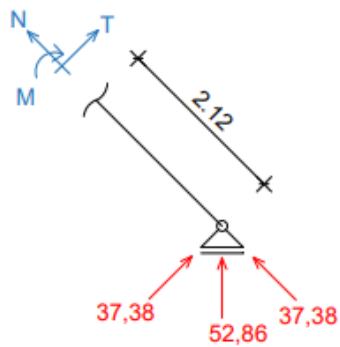
$$\sum F_z = 0; T - 117,71 + 160 = 0$$

$$T = -42,29 \text{ kNm}$$

$$\sum F_x = 0; N - 120 + 88,28 = 0$$

$$N = 31,72 \text{ kN}$$

PRESJEK 2



$$\sum M = 0; M - 37,38 \cdot 2,12 = 0$$

$$M = 79,29 \text{ kNm}$$

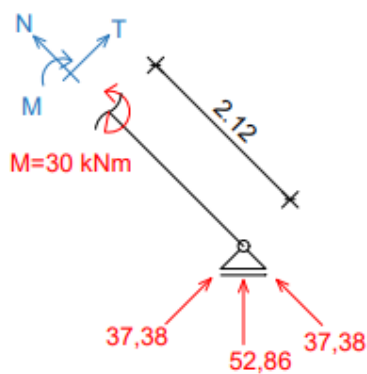
$$\sum F_z = 0; T + 37,38 = 0$$

$$T = -37,38 \text{ kN}$$

$$\sum F_x = 0; N + 37,38$$

$$N = -37,38 \text{ kN}$$

PRESJEK 3



$$\sum M = 0; M - 27,27 \cdot 2,12 - 30 = 0$$

$$M = 109,29 \text{ kNm}$$

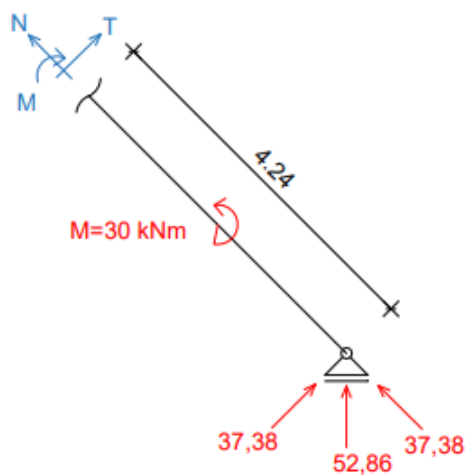
$$\sum F_z = 0; T + 37,38 = 0$$

$$T = -37,38 \text{ kN}$$

$$\sum F_x = 0; N + 37,38$$

$$N = -37,38 \text{ kN}$$

PRESJEK 4



$$\sum M = 0; M - 3,03 \cdot 4,24 - 30 = 0$$

$$M = 188,55 \text{ kNm}$$

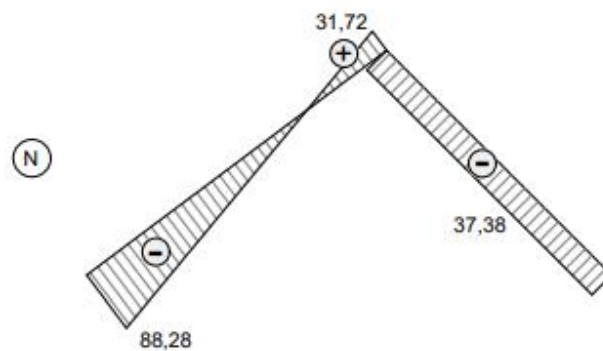
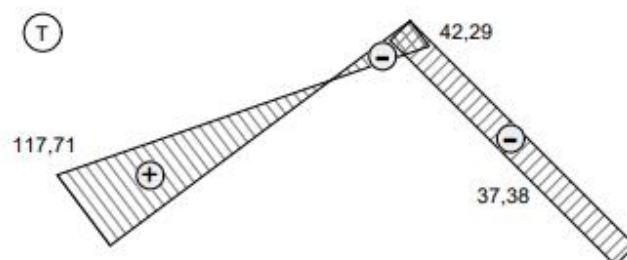
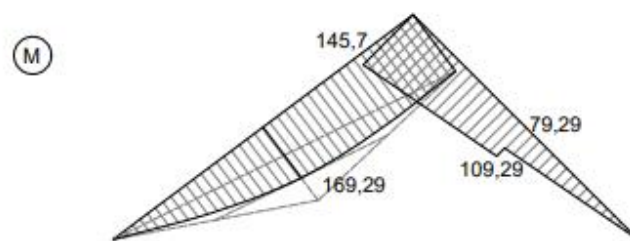
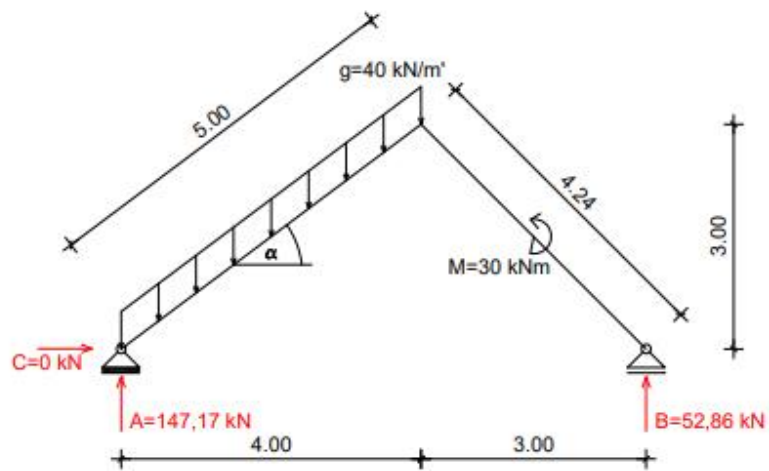
$$\sum F_z = 0; T + 37,38 = 0$$

$$T = -37,38 \text{ kN}$$

$$\sum F_x = 0; N + 37,38$$

$$N = -37,38 \text{ kN}$$

DIJAGRAMI UNUTARNJIH SILA



Slika 5.26. Dijagram unutarnjih sila

F)

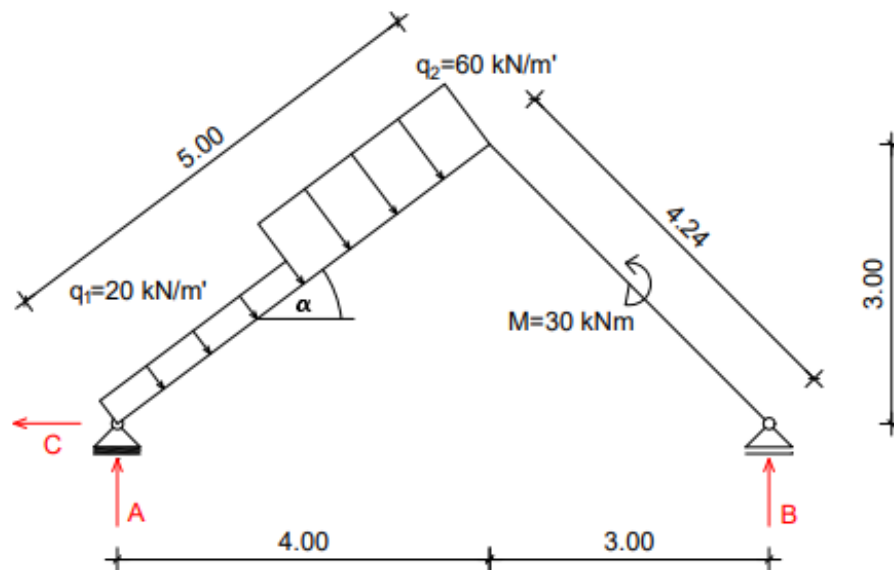
- zadano:

$$q_1 = 20 \text{ kN/m'}$$

$$q_2 = 60 \text{ kN/m'}$$

$$M = 30 \text{ kNm}$$

$$\alpha = 36,87^\circ$$



Slika 5.27. Zadani sustav

- određivanje reakcija:

$$Q_1 = q_1 \cdot 2,5 = 50 \text{ kN}$$

$$Q_2 = q_2 \cdot 2,5 = 150 \text{ kN}$$

$$Q_{1,H} = P \cdot \sin(\alpha) = 30 \text{ kN}$$

$$Q_{2,H} = P \cdot \sin(\alpha) = 90 \text{ kN}$$

$$Q_{1,V} = P \cdot \cos(\alpha) = 40 \text{ kN}$$

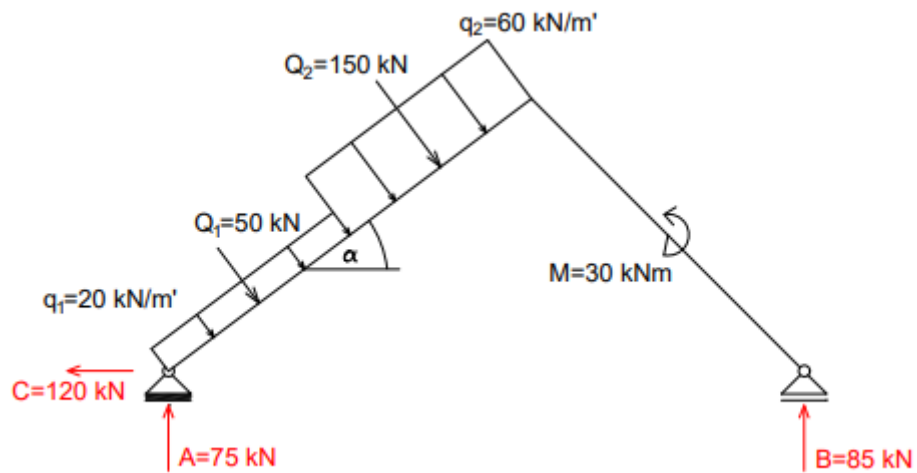
$$Q_{2,V} = P \cdot \cos(\alpha) = 120 \text{ kN}$$

$$\sum F_x = 0; C - 30 - 90 = 0 \rightarrow C = 120 \text{ kN}$$

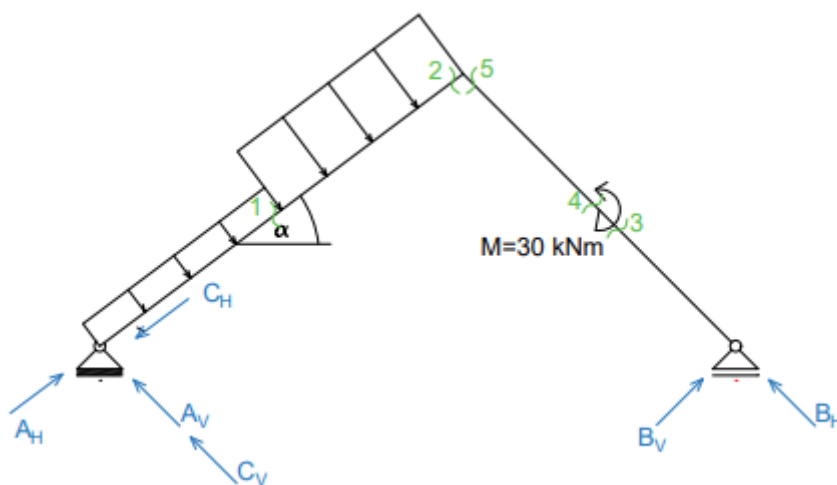
$$\sum M_A = 0; -7 \cdot B - 30 + 150 \cdot 3,75 + 50 \cdot 1,25 = 0 \rightarrow B = 85 \text{ kN}$$

$$\sum F_z = 0; -A + 40 + 120 - 85 = 0 \rightarrow A = 75 \text{ kN}$$

SKICA STVARNIH DJELOVANJA

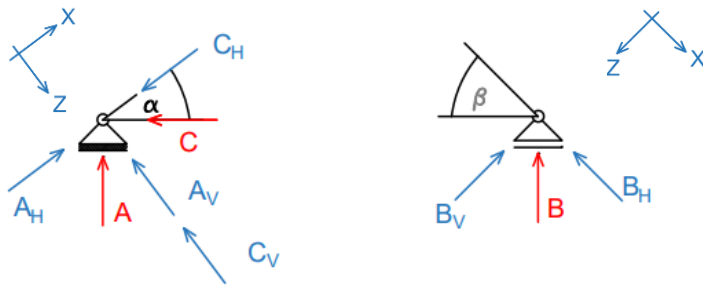


Slika 5.28. Skica stvarnih djelovanja



Slika 5.29. Rastav sila na lokalni koordinatni sustav

ODREĐIVANJE UNUTARNJIH SILA



Slika 5.30. Rastav sila na lokalni koordinatni sustav

$$A_V = A \cdot \cos(\alpha) = 60 \text{ kN}$$

$$A_V + C_V = 132 \text{ kN}$$

$$A_H = A \cdot \sin(\alpha) = 45 \text{ kN}$$

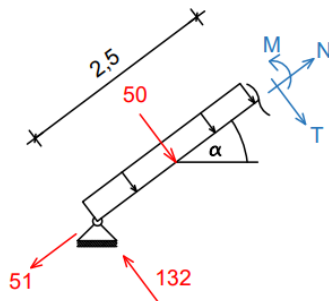
$$A_H + C_H = 51 \text{ kN}$$

$$C_V = C \cdot \sin(\alpha) = 72 \text{ kN}$$

$$C_H = C \cdot \cos(\alpha) = 96 \text{ kN}$$

$$B_V = B_H = B \cdot \cos(\beta) = 60,1 \text{ kN}$$

PRESJEK 1



$$\sum M = 0; M - 132 \cdot 2,5 + 50 \cdot 1,25 = 0$$

$$M = 267,5 \text{ kNm}$$

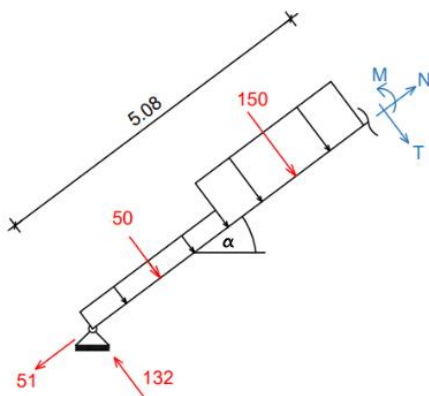
$$\sum F_z = 0; T - 132 + 50 = 0$$

$$T = 82 \text{ kN}$$

$$\sum F_x = 0; N - 51 = 0$$

$$N = 51 \text{ kN}$$

PRESJEK 2



$$\sum M = 0; M - 132 \cdot 5 + 50 \cdot 3,75 + 150 \cdot 1,25 = 0$$

$$M = 285 \text{ kNm}$$

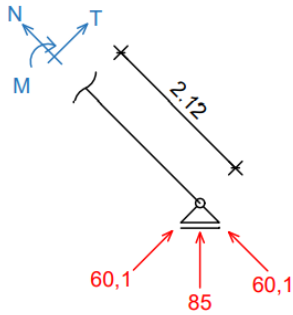
$$\sum F_z = 0; T - 132 + 50 + 150 = 0$$

$$T = -68 \text{ kN}$$

$$\sum F_x = 0; N - 51 = 0$$

$$N = 51 \text{ kN}$$

PRESJEK 3



$$\sum M = 0; M + 60,1 \cdot 2,12 = 0$$

$$M = 127,5 \text{ kNm}$$

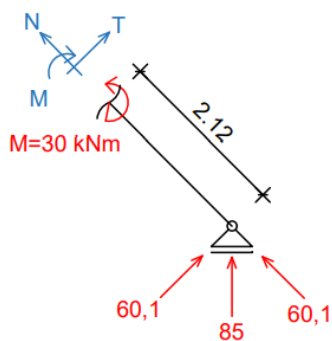
$$\sum F_z = 0; T + 60,1 = 0$$

$$T = -60,1 \text{ kN}$$

$$\sum F_x = 0; N + 60,1 = 0$$

$$N = -60,1 \text{ kN}$$

PRESJEK 4



$$\sum M = 0; M + 60,1 \cdot 2,12 - 30 = 0$$

$$M = 157,5 \text{ kNm}$$

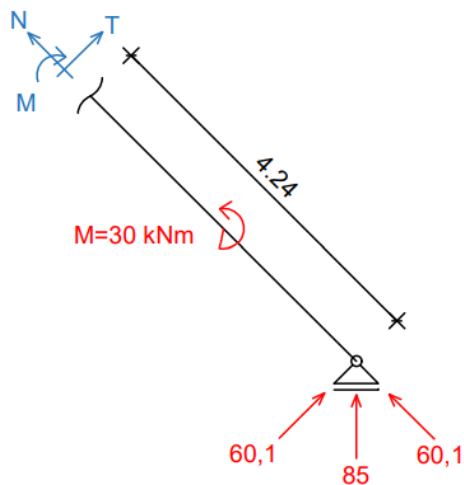
$$\sum F_z = 0; T + 60,1 = 0$$

$$T = -60,1 \text{ kN}$$

$$\sum F_x = 0; N + 60,1 = 0$$

$$N = -60,1 \text{ kN}$$

PRESJEK 5



$$\sum M = 0; M + 60,1 \cdot 4,24 - 30 = 0$$

$$M = 285 \text{ kNm}$$

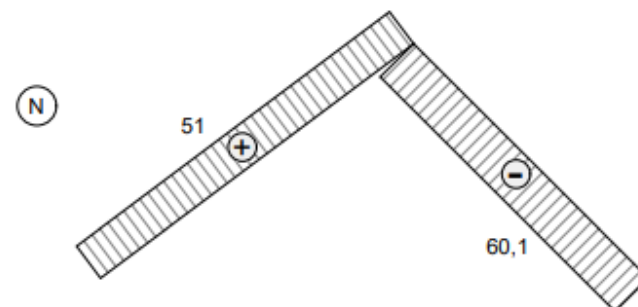
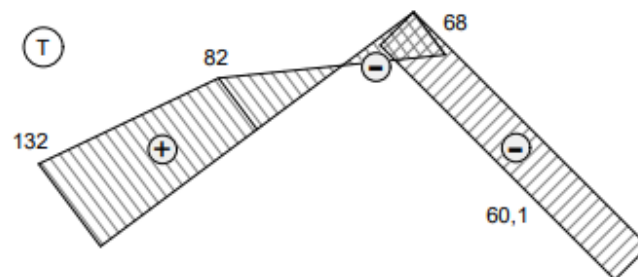
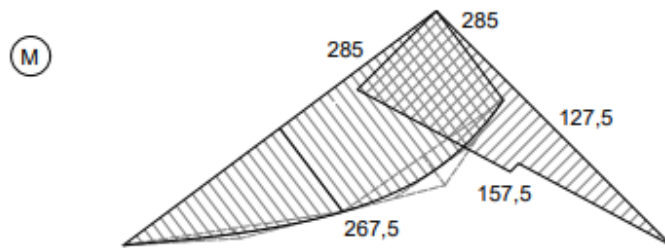
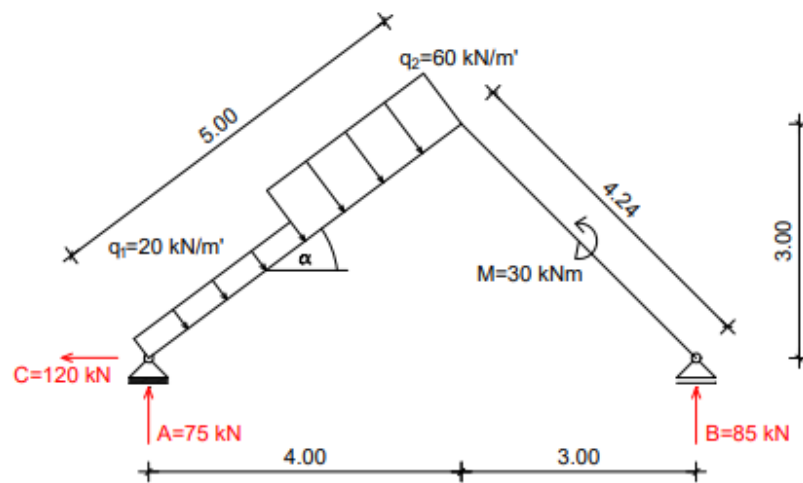
$$\sum F_z = 0; T + 60,1 = 0$$

$$T = -60,1 \text{ kN}$$

$$\sum F_x = 0; N + 60,1 = 0$$

$$N = -60,1 \text{ kN}$$

DIJAGRAMI UNUTARNJIH SILA

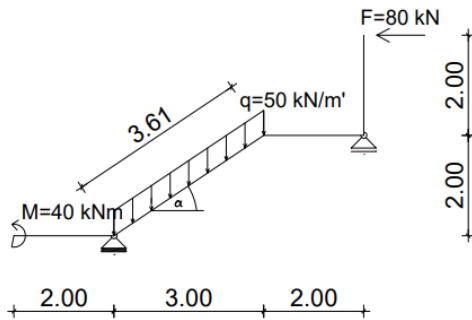


Slika 5.31. Dijagrami unutarnjih sila

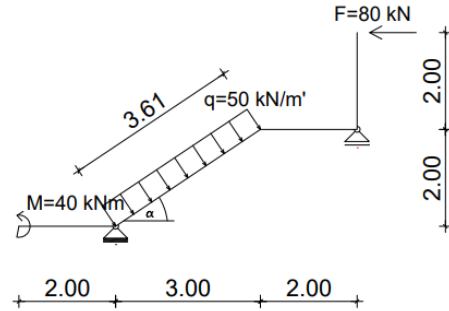
5.2. ZADATAK 2

Odrediti reakcije i nacrtati dijagrame unutarnjih sila za zadane statičke sustave. Usporediti dobivene dijagrame unutarnjih sila i komentirati rezultate.

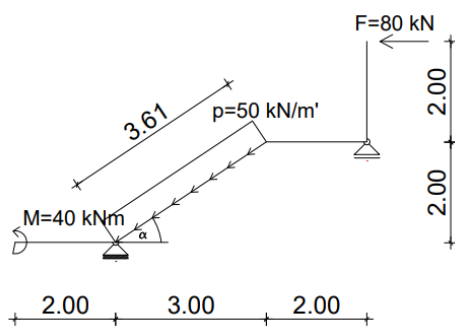
A)



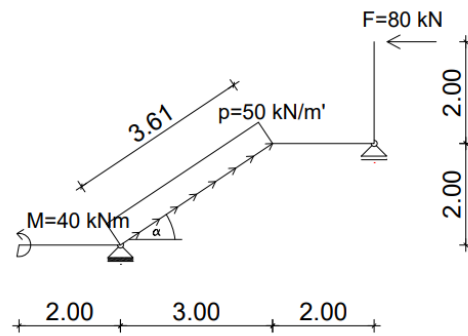
B)



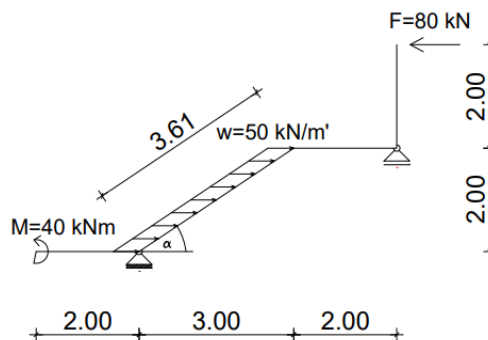
C)



D)



E)



Slika 5.32. Zadani sustavi

A)

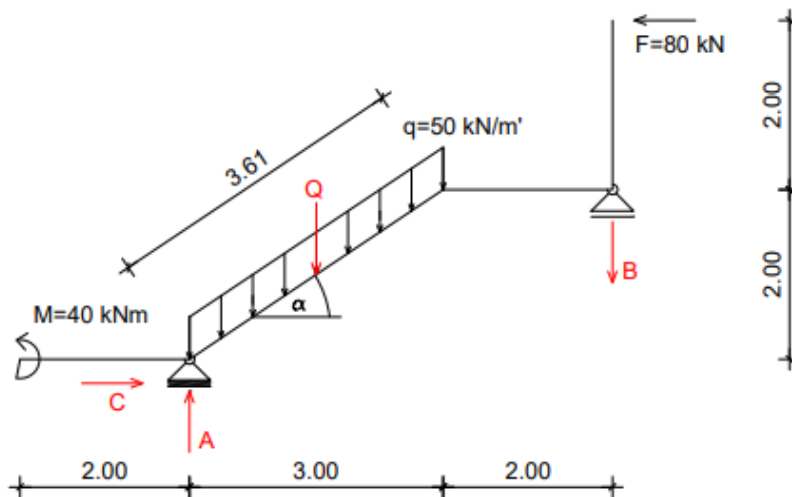
- zadano:

$$q = 50 \text{ kN/m'}$$

$$M = 40 \text{ kNm}$$

$$F = 80 \text{ kN}$$

$$\alpha = 33,69^\circ$$



Slika 5.33. Zadani sustav

- određivanje reakcija:

$$Q = q \cdot 3,61 = 50\sqrt{13} \text{ kN}$$

$$Q_V = Q \cdot \cos(\alpha) = 150 \text{ kN}$$

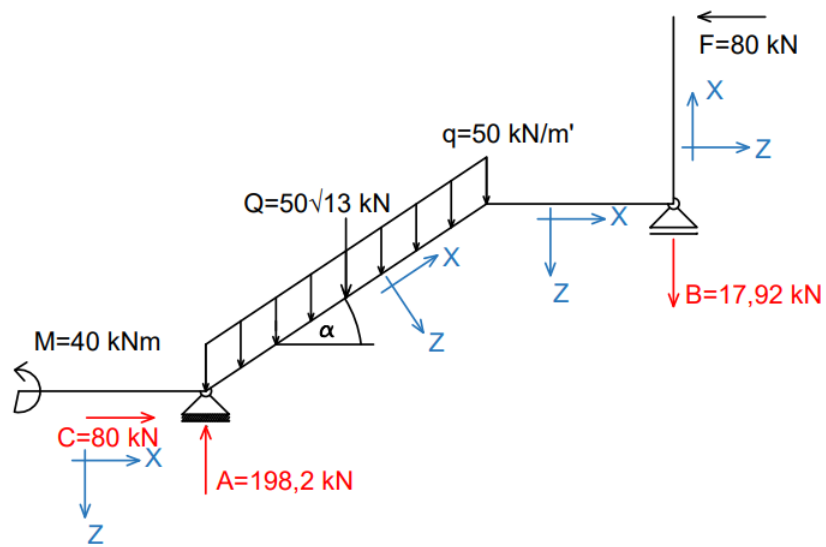
$$Q_H = Q \cdot \sin(\alpha) = 100 \text{ kN}$$

$$\sum F_x = 0; C - 80 = 0 \rightarrow C = 80 \text{ kN}$$

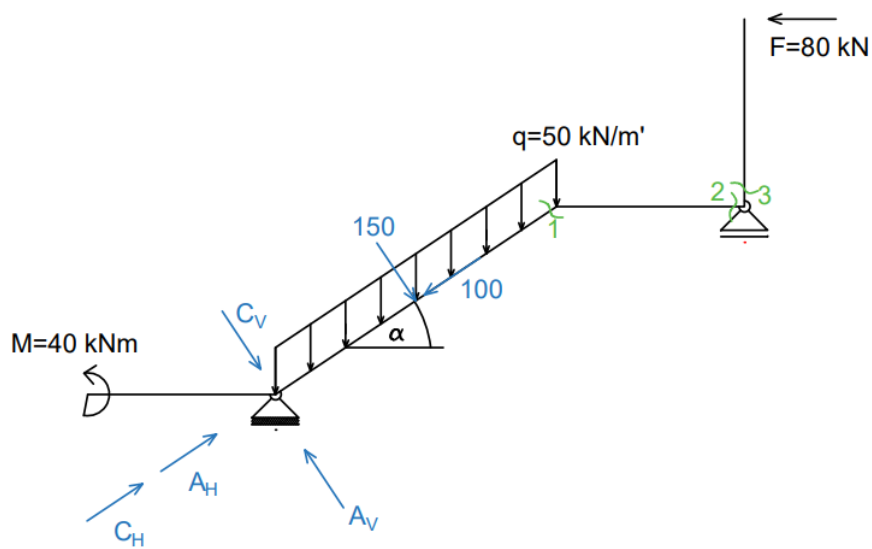
$$\sum M_A = 0; 40 - 3,61 \cdot 1,5 - 80 \cdot 4 - B \cdot 5 = 0 \rightarrow B = 17,29 \text{ kN}$$

$$\sum F_z = 0; -A + 3,61 + B = 0 \rightarrow A = 198,2 \text{ kN}$$

SKICA STVARNIH DJELOVANJA

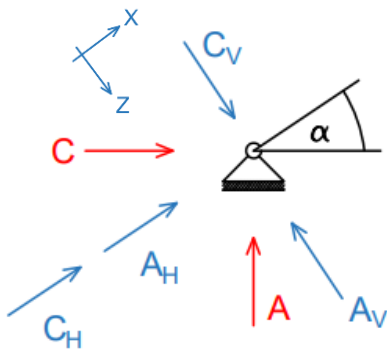


Slika 5.34. Skica stvarnih djelovanja



Slika 5.35. Rastav sila na lokalni koordinatni sustav

Određivanje unutarnjih sila



$$A_V = A \cdot \cos(\alpha) = 164,91 \text{ kN}$$

$$A_H = A \cdot \sin(\alpha) = 109,94 \text{ kN}$$

$$C_V = C \cdot \sin(\alpha) = 44,36 \text{ kN}$$

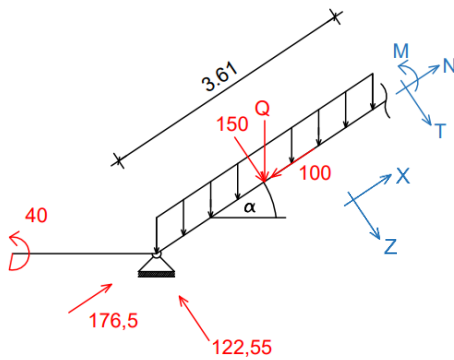
$$C_H = C \cdot \cos(\alpha) = 66,56 \text{ kN}$$

$$A_V - C_V = 120,55 \text{ kN}$$

$$A_H + C_H = 176,5 \text{ kN}$$

Slika 5.36. Rastav sila na lokalni koordinatni sustav

PRESJEK 1



$$\sum M = 0; M + 40 + 44,36 \cdot 3,61 + 164,91 \cdot 3,61 - 150 \cdot 1,8 - 3,43 \cdot 5 = 0$$

$$M = 17,15 \text{ kNm}$$

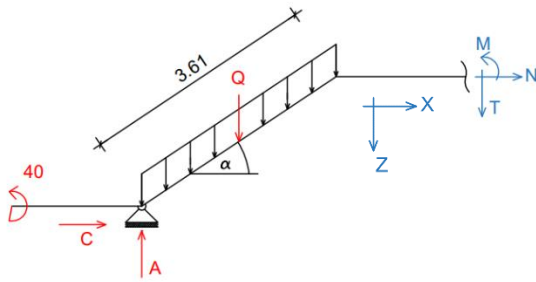
$$\sum F_z = 0; T - 3,43 = 0$$

$$T = 3,43 \text{ kNm}$$

$$\sum F_x = 0; N - 202,57 + 200 = 0$$

$$N = -2,57 \text{ kN}$$

PRESJEK 2



$$\sum M = 0; M + 50\sqrt{13} \cdot 3,5 + 80 \cdot 2 + 40 - 198,2 \cdot 5 = 0$$

$$M = 160 \text{ kNm}$$

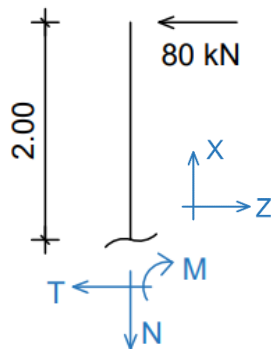
$$\sum F_z = 0; T - 198,2 + 50\sqrt{13} = 0$$

$$T = 17,92 \text{ kN}$$

$$\sum F_x = 0; N + 80 = 0$$

$$N = 80 \text{ kN}$$

PRESJEK 3



$$\sum M = 0; M - 80 \cdot 2 = 0$$

$$M = 160 \text{ kNm}$$

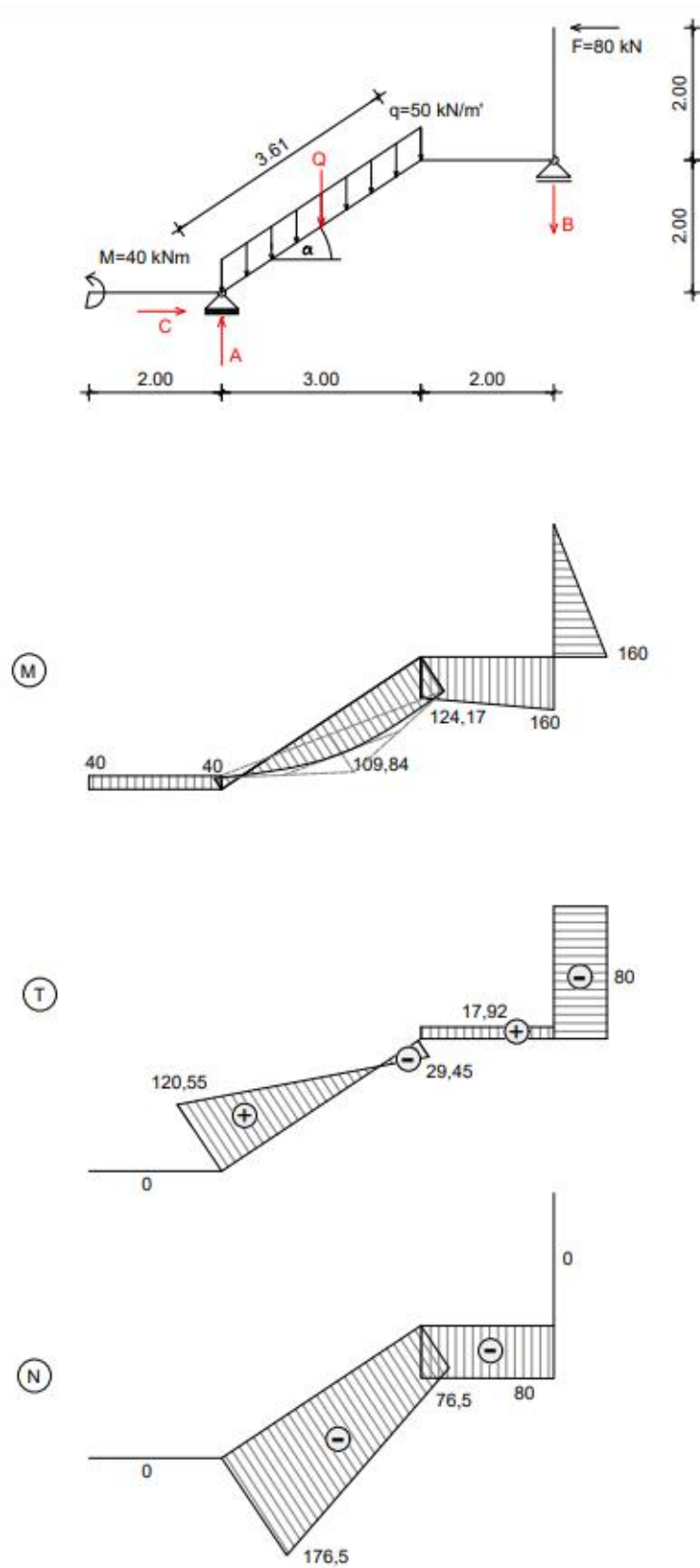
$$\sum F_z = 0; T + 80 = 0$$

$$T = -80 \text{ kN}$$

$$\sum F_x = 0; N = 0$$

$$N = 0 \text{ kN}$$

DIJAGRAMI UNUTARNJIH SILA



Slika 5.37. Dijagrami unutarnjih sila

B)

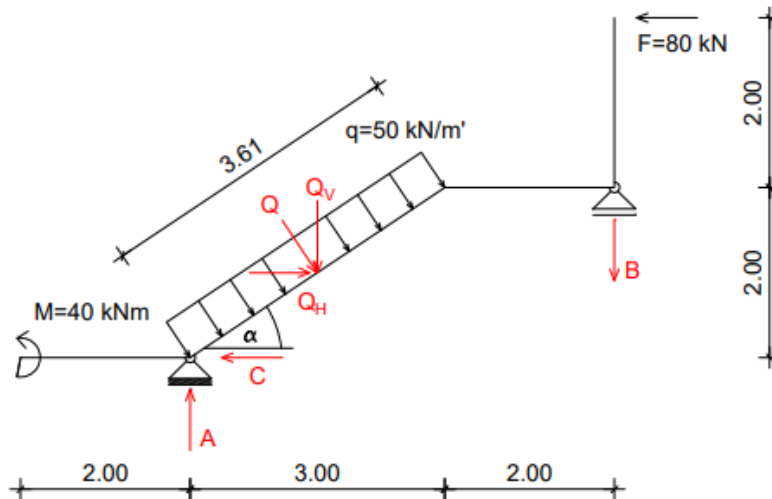
- zadano:

$$q = 50 \text{ kN/m'}$$

$$M = 40 \text{ kNm}$$

$$F = 80 \text{ kN}$$

$$\alpha = 33,69^\circ$$



Slika 5.38. Zadani sustav

- određivanje reakcija:

$$Q = q \cdot 3,61 = 50\sqrt{13} \text{ kN}$$

$$Q_V = Q \cdot \cos(\alpha) = 150 \text{ kN}$$

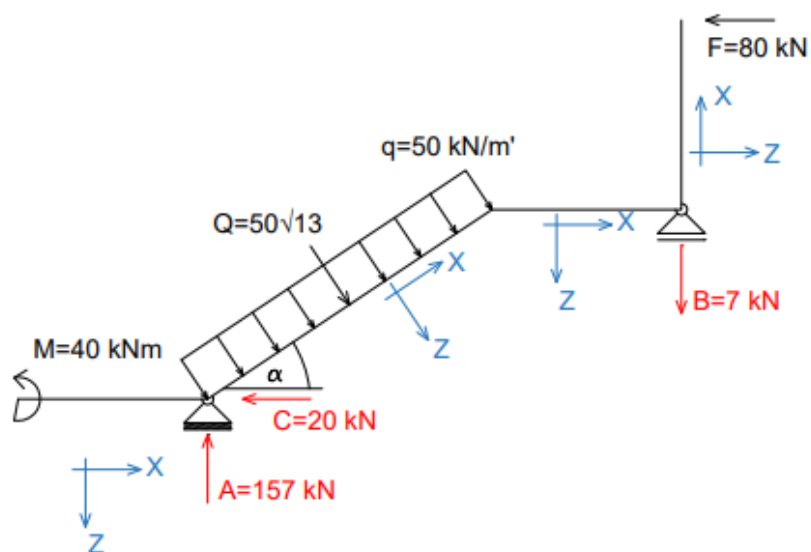
$$Q_H = Q \cdot \sin(\alpha) = 100 \text{ kN}$$

$$\sum F_x = 0; C - 100 + 80 = 0 \rightarrow C = 20 \text{ kN}$$

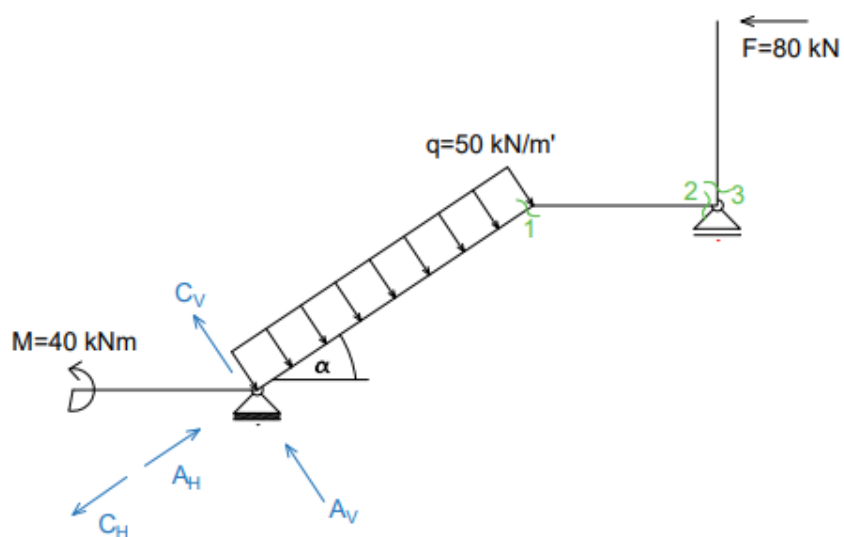
$$\sum M_A = 0; 40 - 150 \cdot 1,5 - 100 \cdot 1 - B \cdot 5 + 80 \cdot 4 = 0 \rightarrow B = 7 \text{ kN}$$

$$\sum F_z = 0; A - 15 - 7 = 0 \rightarrow A = 157 \text{ kN}$$

SKICA STVARNIH DJELOVANJA

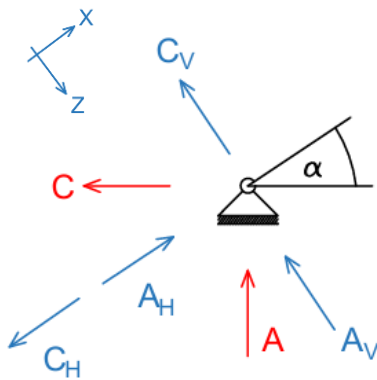


Slika 5.39. Skica stvarnih djelovanja



Slika 5.40. Rastav sila na lokalni koordinatni sustav

Određivanje unutarnjih sila



$$A_V = A \cdot \cos(\alpha) = 130,63 \text{ kN}$$

$$A_H = A \cdot \sin(\alpha) = 87,09 \text{ kN}$$

$$C_V = C \cdot \sin(\alpha) = 11,09 \text{ kN}$$

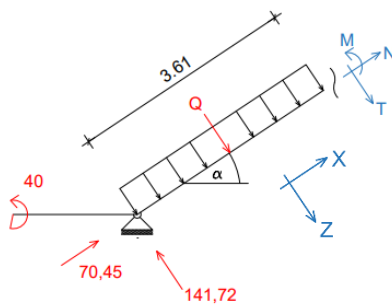
$$C_H = C \cdot \cos(\alpha) = 16,64 \text{ kN}$$

$$A_V + C_V = 141,72 \text{ kN}$$

$$A_H - C_H = 176,5 \text{ kN}$$

Slika 5.41. Rastav sila na lokalni koordinatni sustav

PRESJEK 1



$$\sum M = 0; M + 40 - 141,72 \cdot 3,61 + 50\sqrt{13} \cdot 1,8 = 0$$

$$M = 145,98 \text{ kNm}$$

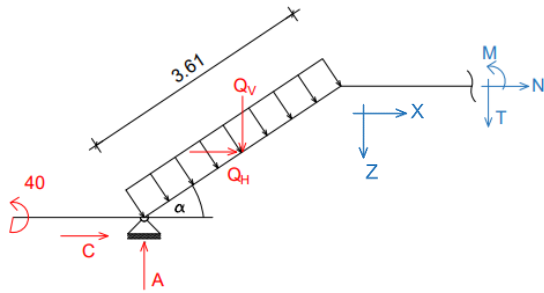
$$\sum F_Z = 0; T - 141,72 + 50\sqrt{13} = 0$$

$$T = -38,55 \text{ kNm}$$

$$\sum F_x = 0; N + 70,45 = 0$$

$$N = -70,45 \text{ kN}$$

PRESJEK 2



$$\sum M = 0; M + 40 - 157 \cdot 5 - 20 \cdot 2 + 100 \cdot 1 - 150 \cdot 3,5 = 0$$

$$M = 160 \text{ kNm}$$

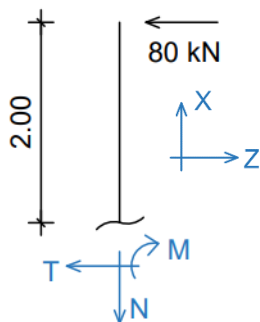
$$\sum F_z = 0; T - 157 + 150 = 0$$

$$T = 7 \text{ kN}$$

$$\sum F_x = 0; N - 20 + 100 = 0$$

$$N = 180 \text{ kN}$$

PRESJEK 3



$$\sum M = 0; M - 80 \cdot 2 = 0$$

$$M = 160 \text{ kNm}$$

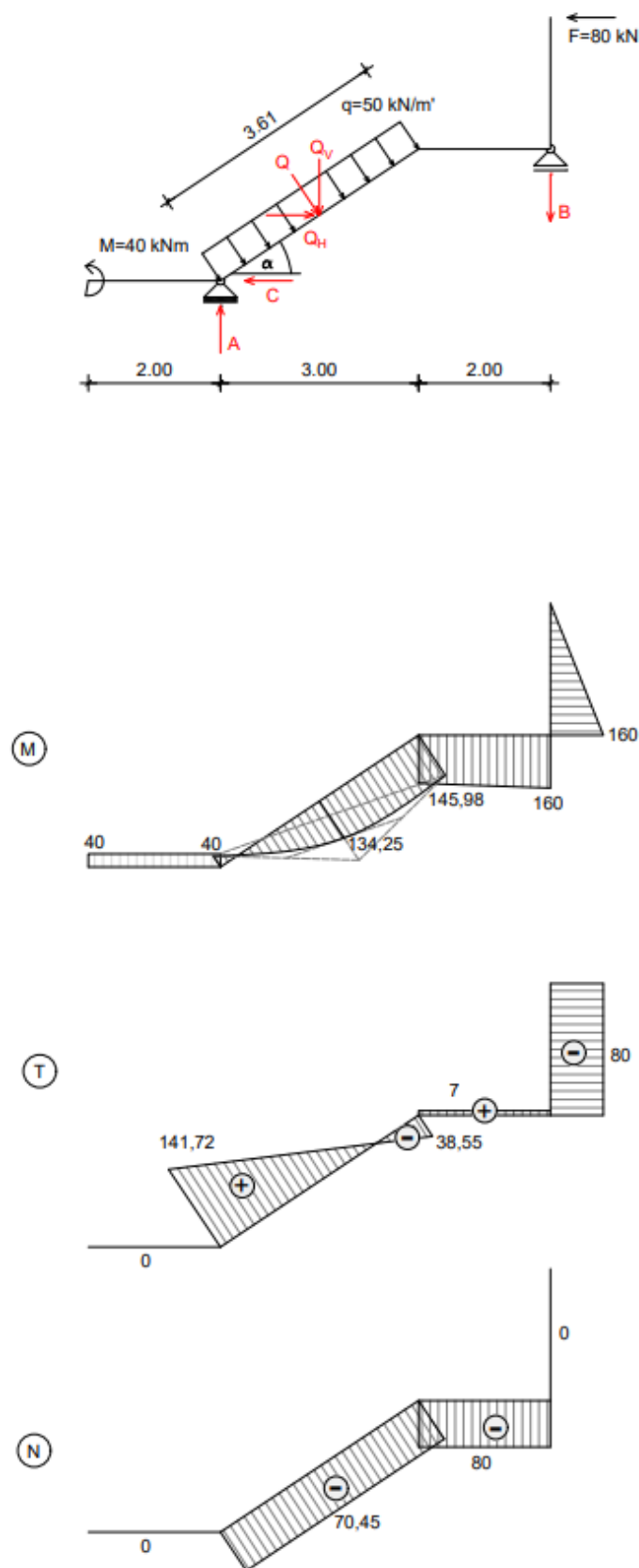
$$\sum F_z = 0; T + 80 = 0$$

$$T = -80 \text{ kN}$$

$$\sum F_x = 0; N = 0$$

$$N = 0 \text{ kN}$$

DIJAGRAMI UNUTARNJIH SILA



Slika 5.42. Dijagrami unutarnjih sila

c)

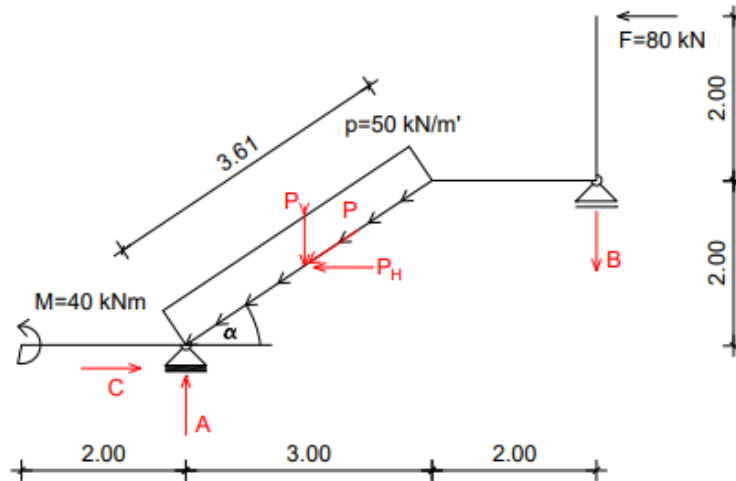
- zadano:

$$p = 50 \text{ kN/m'}$$

$$M = 40 \text{ kNm}$$

$$F = 80 \text{ kN}$$

$$\alpha = 33,69^\circ$$



Slika 5.43. Zadani sustav

- određivanje reakcija:

$$P = p \cdot 3,61 = 50\sqrt{13} \text{ kN}$$

$$P_H = P \cdot \cos(\alpha) = 150 \text{ kN}$$

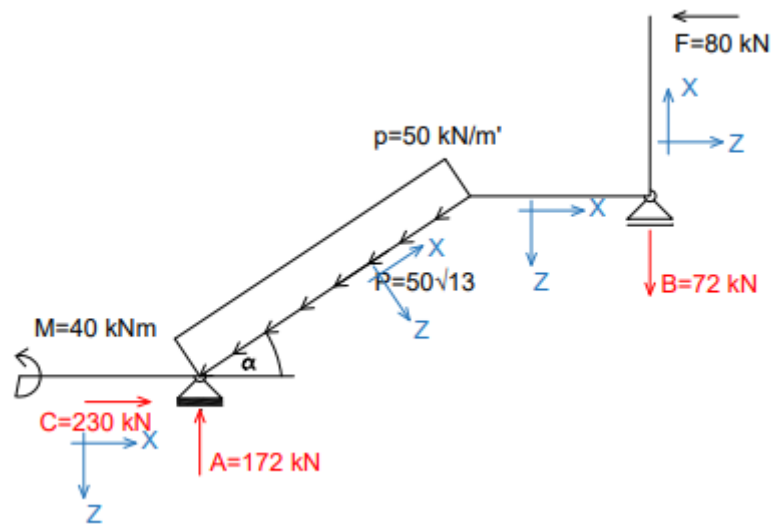
$$P_V = P \cdot \sin(\alpha) = 100 \text{ kN}$$

$$\sum F_x = 0; C - 150 - 80 = 0 \rightarrow C = 230 \text{ kN}$$

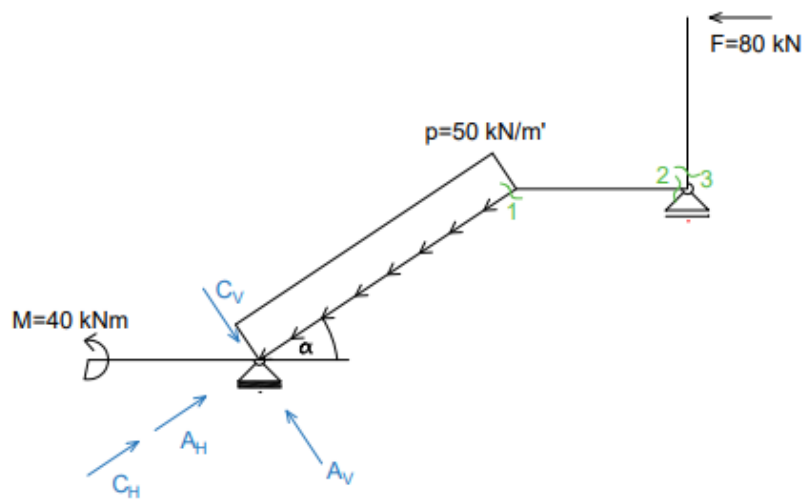
$$\sum M_A = 0; 40 - B \cdot 5 + 80 \cdot 4 = 0 \rightarrow B = 72 \text{ kN}$$

$$\sum F_z = 0; A - 100 - 72 = 0 \rightarrow A = 172 \text{ kN}$$

SKICA STVARNNIH DJELOVANJA

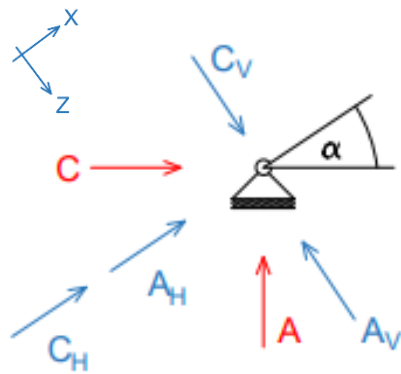


Slika 5.44. Skica unutarnjih djelovanja



Slika 5.45. Rastav sila na lokalni koordinatni sustav

Određivanje unutarnjih sila



$$A_V = A \cdot \cos(\alpha) = 143,11 \text{ kN}$$

$$A_H = A \cdot \sin(\alpha) = 95,41 \text{ kN}$$

$$C_V = C \cdot \sin(\alpha) = 127,58 \text{ kN}$$

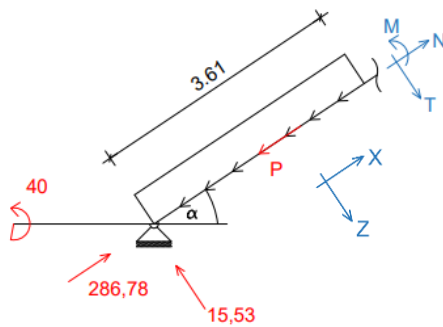
$$C_H = C \cdot \cos(\alpha) = 191,37 \text{ kN}$$

$$A_V - C_V = 15,53 \text{ kN}$$

$$A_H + C_H = 286,78 \text{ kN}$$

Slika 5.46. Rastav sila na lokalni koordinatni sustav

PRESJEK 1



$$\sum M = 0; M + 40 - 15,53 \cdot 3,61 = 0$$

$$M = 16 \text{ kNm}$$

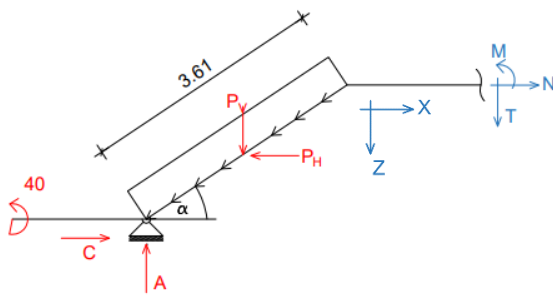
$$\sum F_Z = 0; T - 15,53 = 0$$

$$T = 15,53 \text{ kNm}$$

$$\sum F_x = 0; N + 286,78 - 50\sqrt{13} = 0$$

$$N = 106,5 \text{ kN}$$

PRESJEK 2



$$\sum M = 0; M + 40 + 230 \cdot 2 - 172 \cdot 3 = 0$$

$$M = 16 \text{ kNm}$$

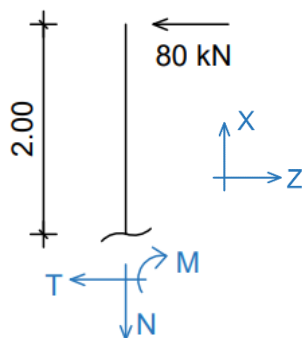
$$\sum F_z = 0; T + 100 - 172 = 0$$

$$T = 72 \text{ kN}$$

$$\sum F_x = 0; N - 150 + 230 = 0$$

$$N = -80 \text{ kN}$$

PRESJEK 3



$$\sum M = 0; M - 80 \cdot 2 = 0$$

$$M = 160 \text{ kNm}$$

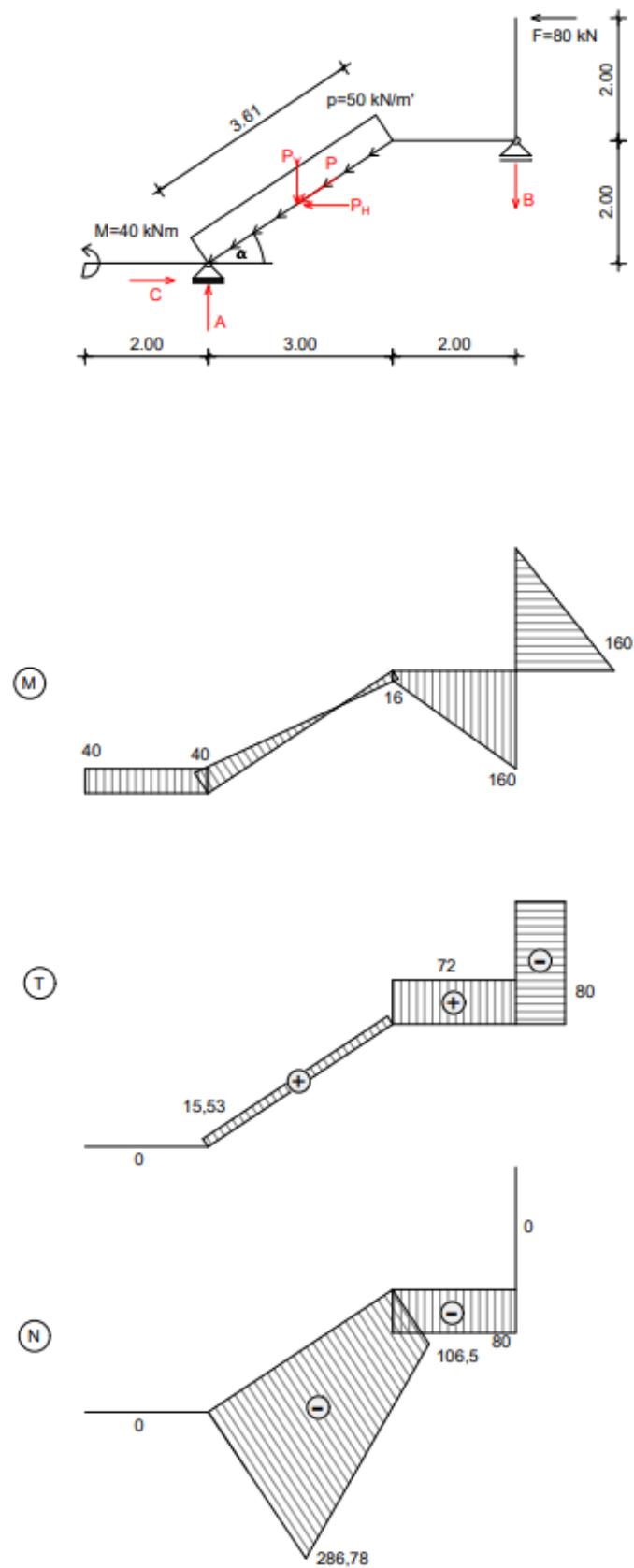
$$\sum F_z = 0; T + 80 = 0$$

$$T = -80 \text{ kN}$$

$$\sum F_x = 0; N = 0$$

$$N = 0 \text{ kN}$$

DIJAGRAMI UNUTARNJIH SILA



Slika 5.47. Dijagrami unutarnjih sila

D)

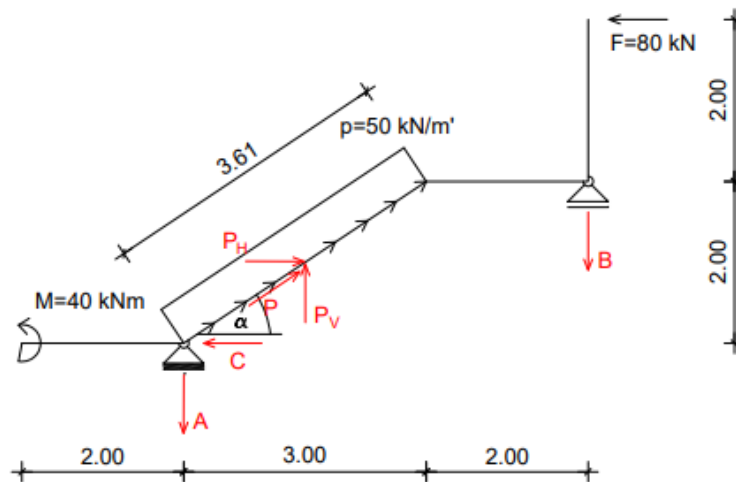
- zadano:

$$p = 50 \text{ kN/m'}$$

$$M = 40 \text{ kNm}$$

$$F = 80 \text{ kN}$$

$$\alpha = 33,69^\circ$$



Slika 5.48. Zadani sustav

- određivanje reakcija:

$$P = p \cdot 3,61 = 50\sqrt{13} \text{ kN}$$

$$P_H = P \cdot \cos(\alpha) = 150 \text{ kN}$$

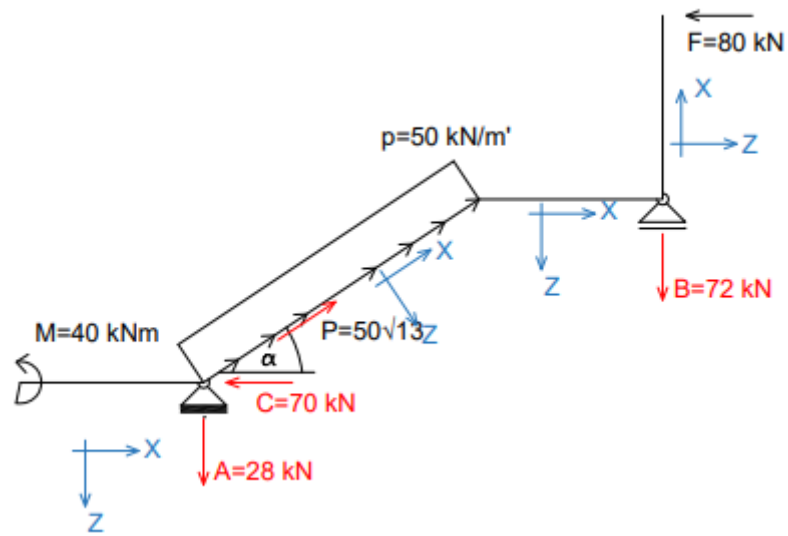
$$P_V = P \cdot \sin(\alpha) = 100 \text{ kN}$$

$$\sum F_x = 0; C - 150 + 80 = 0 \rightarrow C = 70 \text{ kN}$$

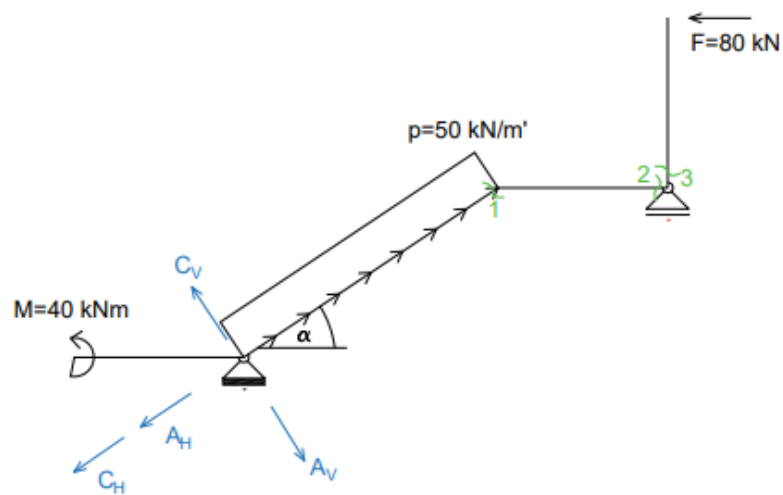
$$\sum M_A = 0; 40 - B \cdot 5 + 80 \cdot 4 = 0 \rightarrow B = 72 \text{ kN}$$

$$\sum F_z = 0; A + 100 - 72 = 0 \rightarrow A = 28 \text{ kN}$$

SKICA STVARNNIH DJELOVANJA

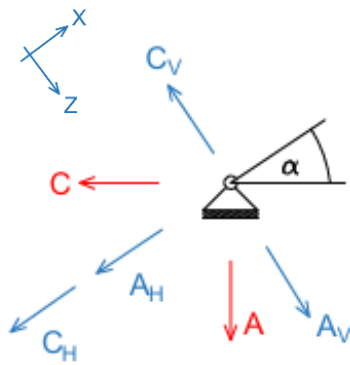


Slika 5.49. Skica stvarnih djelovanja



Slika 5.50. Rastav sila na lokalni koordinatni sustav

Određivanje unutarnjih sila



$$A_V = A \cdot \cos(\alpha) = 23,3 \text{ kN}$$

$$A_H = A \cdot \sin(\alpha) = 15,53 \text{ kN}$$

$$C_V = C \cdot \sin(\alpha) = 38,83 \text{ kN}$$

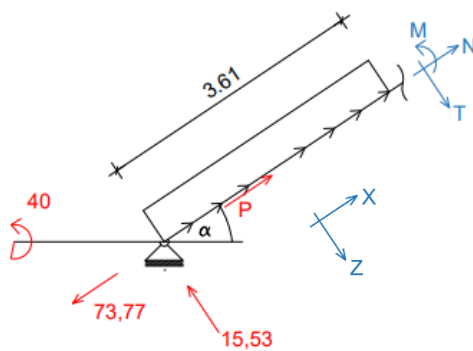
$$C_H = C \cdot \cos(\alpha) = 58,24 \text{ kN}$$

$$-A_V + C_V = 15,53 \text{ kN}$$

$$A_H + C_H = 73,77 \text{ kN}$$

Slika 5.51. Rastav sila na lokalni koordinatni sustav

PRESJEK 1



$$\sum M = 0; M + 40 - 15,53 \cdot 3,61 = 0$$

$$M = 16 \text{ kNm}$$

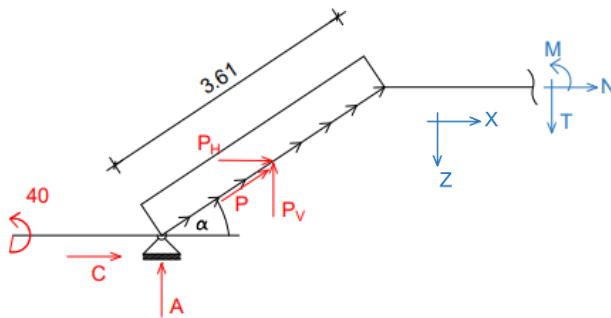
$$\sum F_Z = 0; T - 15,53 = 0$$

$$T = 15,53 \text{ kNm}$$

$$\sum F_x = 0; N - 50\sqrt{13} + 73,77 = 0$$

$$N = 106,5 \text{ kN}$$

PRESJEK 2



$$\sum M = 0; M + 40 + 28 \cdot 5 - 70 \cdot 2 - 100 \cdot 3,5 + 150 \cdot 1 = 0$$

$$M = 160 \text{ kNm}$$

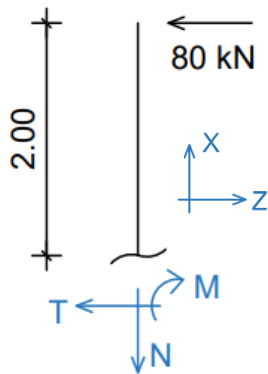
$$\sum F_z = 0; T - 100 + 28 = 0$$

$$T = 72 \text{ kN}$$

$$\sum F_x = 0; N - 70 + 150 = 0$$

$$N = -80 \text{ kN}$$

PRESJEK 3



$$\sum M = 0; M - 80 \cdot 2 = 0$$

$$M = 160 \text{ kNm}$$

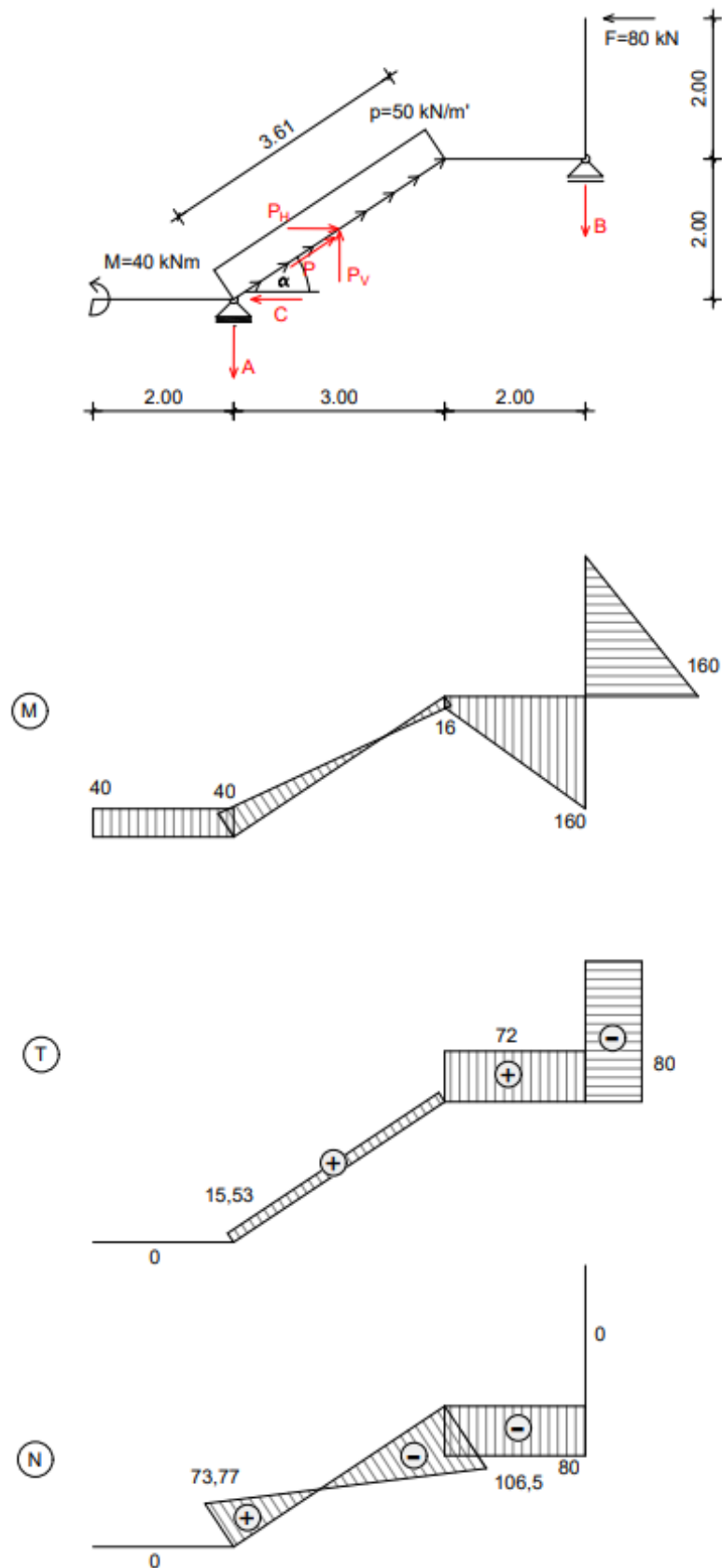
$$\sum F_z = 0; T + 80 = 0$$

$$T = -80 \text{ kN}$$

$$\sum F_x = 0; N = 0$$

$$N = 0 \text{ kN}$$

DIJAGRAMI UNUTARNJIH SILA



Slika 5.52. Dijagrami unutarnjih sila

E)

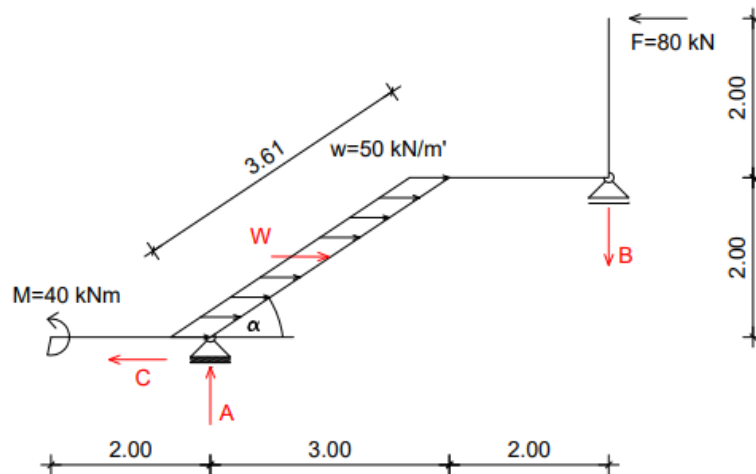
- zadano:

$$w = 50 \text{ kN/m'}$$

$$M = 40 \text{ kNm}$$

$$F = 80 \text{ kN}$$

$$\alpha = 33,69^\circ$$



Slika 5.53. Zadani sustav

- određivanje reakcija:

$$W = w \cdot 3,61 = 50\sqrt{13} \text{ kN}$$

$$W_H = W \cdot \cos(\alpha) = 150 \text{ kN}$$

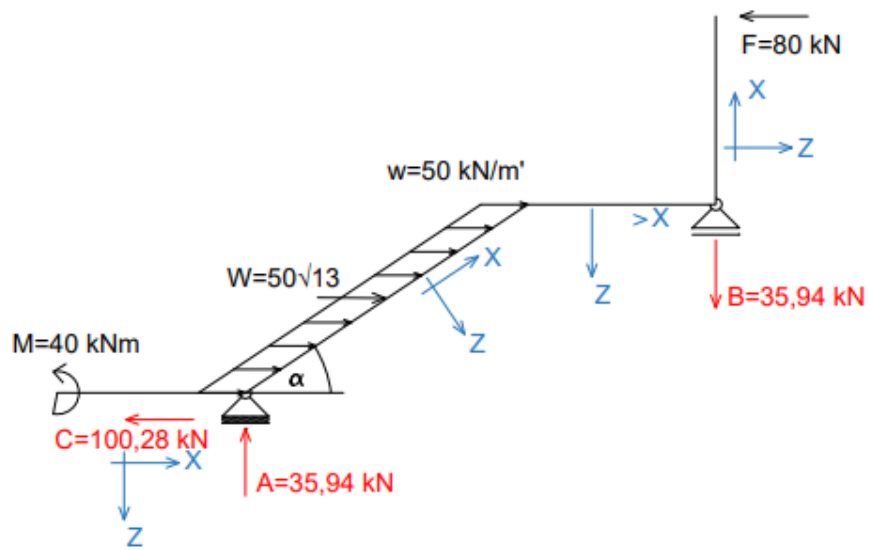
$$W_V = W \cdot \sin(\alpha) = 100 \text{ kN}$$

$$\sum F_x = 0; C - 50\sqrt{13} + 80 = 0 \rightarrow C = 100,28 \text{ kN}$$

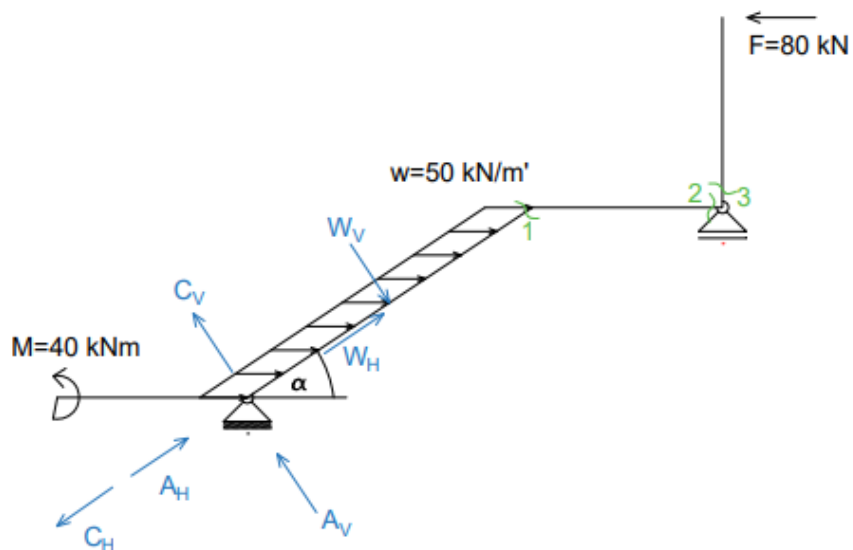
$$\sum M_A = 0; 40 - 50\sqrt{13} \cdot 1 - B \cdot 5 + 80 \cdot 4 = 0 \rightarrow B = 35,94 \text{ kN}$$

$$\sum F_z = 0; A - B = 0 \rightarrow A = 35,94 \text{ kN}$$

SKICA STVARNIH DJELOVANJA

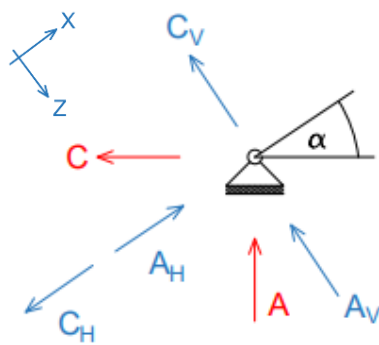


Slika 5.54. Skica stvarnih djelovanja



Slika 5.55. Rastav sila na lokalni koordinatni sustav

Određivanje unutarnjih sila



$$A_V = A \cdot \cos(\alpha) = 29,9 \text{ kN}$$

$$A_H = A \cdot \sin(\alpha) = 19,94 \text{ kN}$$

$$C_V = C \cdot \sin(\alpha) = 55,63 \text{ kN}$$

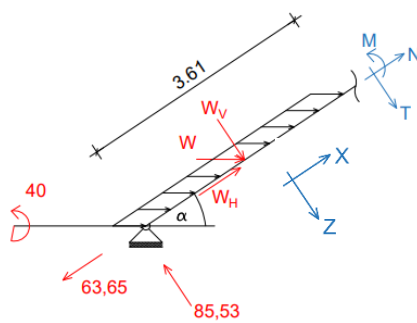
$$C_H = C \cdot \cos(\alpha) = 83,44 \text{ kN}$$

$$A_V + C_V = 85,53 \text{ kN}$$

$$-A_H + C_H = 63,5 \text{ kN}$$

Slika 5.56. Rastav sila na lokalni koordinatni sustav

PRESJEK 1



$$\sum M = 0; M + 40 - 85,53 \cdot 3,61 + 100 \cdot 1,8 = 0$$

$$M = 88,11 \text{ kNm}$$

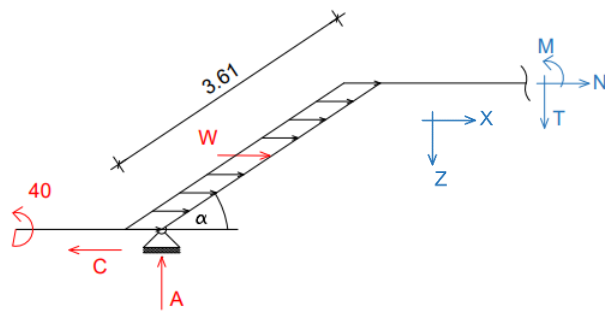
$$\sum F_z = 0; T - 85,53 + 100 = 0$$

$$T = -14,47 \text{ kNm}$$

$$\sum F_x = 0; N - 63,65 + 150 = 0$$

$$N = -86,35 \text{ kN}$$

PRESJEK 2



$$\sum M = 0; M + 40 - 35,94 \cdot 5 - 100,28 \cdot 2 + 50\sqrt{13} \cdot 1 = 0$$

$$M = 160 \text{ kNm}$$

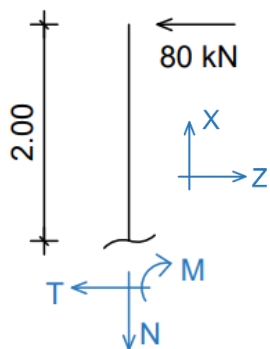
$$\sum F_z = 0; T - 35,94 = 0$$

$$T = 35,94 \text{ kN}$$

$$\sum F_x = 0; N - 100,28 + 50\sqrt{13} = 0$$

$$N = -80 \text{ kN}$$

PRESJEK 3



$$\sum M = 0; M - 80 \cdot 2 = 0$$

$$M = 160 \text{ kNm}$$

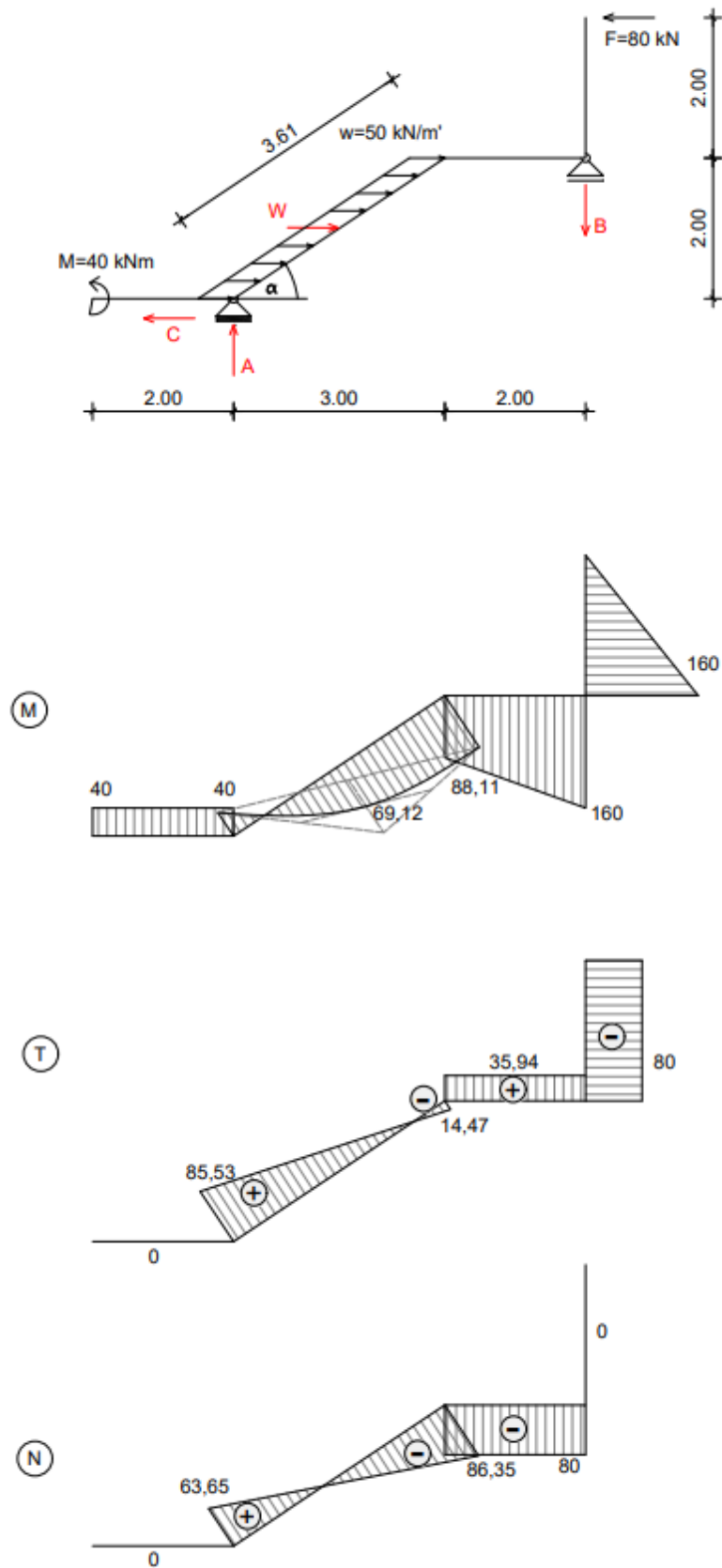
$$\sum F_z = 0; T + 80 = 0$$

$$T = -80 \text{ kN}$$

$$\sum F_x = 0; N = 0$$

$$N = 0 \text{ kN}$$

DIJAGRAMI UNUTARNJIH SILA



Slika 5.57. Dijagrami unutarnjih sila

5.3. KOMENTAR DOBIVENIH REZULTATA

U ovom radu provedena je analiza dvaju tipova zadatka kroz ukupno 11 numeričkih primjera. U oba slučaja, poligonalni gredni nosači izloženi su različitim vrstama vanjskih opterećenja. Rezultati proračuna unutarnjih sila za oba nosača ukazuju na različite karakteristike opterećenja i reakcije konstrukcije. Dijagrami unutarnjih sila za drugi nosač posebno ističu složeniji prijenos unutarnjih sila, uz značajniju prisutnost uzdužnih i poprečnih sila. Ova složenost ukazuje na utjecaj dodatnih vanjskih opterećenja i složeniju distribuciju sila unutar same konstrukcije.

Analizom dijagrama unutarnjih sila može se zaključiti da poprečne sile, pa tako i momenti savijanja, dosežu najveće vrijednosti u slučaju grede koja je opterećena jednolikim kontinuiranim opterećenjem okomitim na os nosača. S druge strane, kada se radi o gredi izloženoj kontinuiranom opterećenju koje djeluje pod kutom u odnosu na njezinu os, primjetno je smanjenje maksimalnih vrijednosti poprečnih sila. Okomito opterećenje ima izravno djelovanje na savijanje nosača, zbog čega se u gredu induciraju veće poprečne sile i momenti savijanja. Kod okomitog opterećenja, ukupni teret se ravnomjerno raspodjeljuje duž duljine grede, djelujući u potpunosti okomito na os nosača. U takvim uvjetima, opterećenje maksimalno doprinosi stvaranju poprečnih sila i momenata savijanja unutar konstrukcije. Nasuprot tome, kada opterećenje djeluje pod kutom prema osi nosača, samo komponenta sile koja je okomita na os doprinosi stvaranju ovih unutarnjih sila. Kako se kut opterećenja smanjuje u odnosu na okomicu, efektivna komponenta sile koja uzrokuje savijanje također se smanjuje. Kao rezultat toga, moment savijanja i poprečne sile su manje nego kod čistog okomitog opterećenja.

U slučaju uzdužno opterećenih greda, poprečne sile su najmanje, što je rezultat orijentacije i smjera opterećenja koje je usmjereno uzdužno duž nosača. Većina opterećenja preuzima se kroz uzdužne sile, dok se poprečne komponente smanjuju na minimalne vrijednosti. Kao rezultat toga, momenti savijanja također ostaju niski, jer nema značajnog momenta kraka sile koji bi uzrokovao savijanje konstrukcije.

6. ZAKLJUČAK

Zaključno, ovaj rad pruža sveobuhvatnu analizu poligonalnih grednih nosača, ističući njihove ključne karakteristike, metode proračuna i široku primjenu u građevinarstvu. Kroz 11 numeričkih primjera, istražen je utjecaj različitih vrsta i intenziteta opterećenja na ponašanje ovih nosača, uz analizu dijagrama unutarnjih sila. Poligonalni nosači, sa svojom jedinstvenom geometrijom koja se sastoji od niza segmenata povezanih pod definiranim kutovima, omogućuju učinkovitu raspodjelu opterećenja i fleksibilnost u dizajnu. Zbog toga su prikladni za primjenu u složenim građevinskim projektima, kao što su mostovi, industrijski objekti i sportske dvorane, gdje je potrebno zadovoljiti kompleksne strukturne zahtjeve. Njihova sposobnost prilagodbe različitim vrstama opterećenja i stvaranja estetski privlačnih oblika čini ih također idealnim za arhitektonske projekte koji zahtijevaju spoj funkcionalnosti i inovativnog dizajna.

Analiza dijagrama unutarnjih sila pokazuje da grede pod jednolikim kontinuiranim okomitim opterećenjem postižu najveće vrijednosti poprečnih sila i momenata savijanja. Razlog tome je što okomito opterećenje izravno djeluje na savijanje nosača, ravnomjerno raspodjeljujući teret duž njegove duljine. Suprotno tome, kod greda izloženih opterećenju pod kutom, samo komponenta sile okomita na os nosača doprinosi stvaranju unutarnjih sila. Zbog toga su poprečne sile i momenti savijanja u takvim slučajevima smanjeni.

Kod uzdužno opterećenih greda, poprečne sile su minimalne zbog orijentacije opterećenja koje djeluje duž osi nosača. Većinu opterećenja preuzimaju uzdužne sile, dok poprečne sile i momenti savijanja ostaju na niskim razinama, s obzirom na to da ne dolazi do značajnog savijanja konstrukcije.

7. LITERATURA

- [1] Ž. Nikolić: Mehanika I, Sveučilište u Splitu, Građevinsko-arhitektonski fakultet, 2009.
- [2] H. Werner, Mehanika I - Statika, HSGI, Zagreb, 2007.
- [3] Šimić, V.: Otpornost materijala II, Školska knjiga, Zagreb, 1995.
- [4] Chen, D., Yang, J., Schneider, J., Kitipornchai, S., Zhang, L.: Impact response of inclined self-weighted functionally graded porous beams reinforced by graphene platelets, Thin-Walled Structures, 179, 2022., <https://doi.org/10.1016/j.tws.2022.109501>
- [5] Fresl, K.: Statika 1 (<http://www.grad.hr/nastava/g1/g1/index.html>).
- [6] <https://ibuilder.techinfus.com/images/article/orig/2020/11/stropilnye-sistemy-mansardnoj-kryshi-3.jpg>
- [7] https://www.bona-dea.ro/uploaded/Constructii/Mansarde/mansarde_case_lemn_2.jpg
- [8] <https://krov.rs/wp-content/uploads/2020/05/potkrovlje-adaptacija-cena-7.jpg>
- [9] https://interijeridizajn.hr/wp-content/uploads/2022/08/Shutterstock_2092650766-980x613.jpg
- [10] https://www.daibau.rs/clanak/837/opremanje_mansarde_ili_potkrovlja