

Oblikovanje betonske konstrukcije

Šljivić, Renato

Undergraduate thesis / Završni rad

2024

Degree Grantor / Ustanova koja je dodijelila akademski / stručni stupanj: **University of Zagreb, Faculty of Civil Engineering / Sveučilište u Zagrebu, Građevinski fakultet**

Permanent link / Trajna poveznica: <https://um.nsk.hr/um:nbn:hr:237:132349>

Rights / Prava: [In copyright](#)/[Zaštićeno autorskim pravom.](#)

Download date / Datum preuzimanja: **2025-02-18**

Repository / Repozitorij:

[Repository of the Faculty of Civil Engineering,
University of Zagreb](#)





Sveučilište u Zagrebu

GRAĐEVINSKI FAKULTET

Renato Šljivić

OBLIKOVANJE BETONSKE KONSTRUKCIJE

ZAVRŠNI ISPIT

Zagreb, 2024.



Sveučilište u Zagrebu

GRAĐEVINSKI FAKULTET

Renato Šljivić

OBLIKOVANJE BETONSKE KONSTRUKCIJE

ZAVRŠNI ISPIT

Silvio Bašić

Zagreb, 2024.



University of Zagreb

FACULTY OF CIVIL ENGINEERING

Renato Šljivić

FORMING OF CONCRETE STRUCTURE

FINAL EXAM

Silvio Bašić

Zagreb, 2024

SAŽETAK

Tema ovog završnog rada je oblikovanje betonskih konstrukcija, odnosno detaljno su istraženi sustavi betonske oplata. Završni rad je podijeljen na nekoliko dijelova. U prvom dijelu rada objašnjena je povijest betonske oplata, od prvih tradicionalnih sustava pa sve do modernih. Zatim su objašnjene sve vrste betonske oplata. Svaka vrsta zasebno je detaljno pojašnjena te su navedene prednosti i nedostaci svake vrste oplata pojedinačno. Nakon toga pojašnjen je proces projektiranja betonske oplata. Objašnjen je proces od odabira vrste sustava oplata pa sve do izrade tih sustava. Sljedeći dio ovog završnog rada bavi se proces montaže, demontaže i održavanja oplatnih sustava. Detaljno je pojašnjen svaki od tih procesa te je navedena njegova važnost u cjelokupnom procesu korištenja betonskih oplata. Također objašnjeni su svi dijelovi oplatnih sustava. U zadnjem dijelu ovog rada dani su praktični primjeri korištenja sustava betonskih oplata.

Ključne riječi: beton, betonske konstrukcije, oplata, sustavi oplata, moderne oplata

SUMMARY

The topic of this thesis is the design of concrete structures, specifically focusing on the detailed study of concrete formwork systems. The thesis is divided into several sections. The first section covers the history of concrete formwork, from the earliest traditional systems to modern ones. Following that, all types of concrete formwork are explained. Each type is described in detail, with the advantages and disadvantages of each formwork system highlighted individually. The thesis then discusses the process of designing concrete formwork, explaining the steps from selecting the type of formwork system to its production. The next section of the thesis deals with the processes of assembling, disassembling, and maintaining formwork systems. Each of these processes is thoroughly explained, emphasizing its importance in the overall usage of concrete formwork. Additionally, all components of the formwork systems are explained. The final section of this thesis provides practical examples of using concrete formwork systems.

Keywords: concrete, concrete structures, formwork, formwork systems, modern formwork

SADRŽAJ

SAŽETAK.....	i
SUMMARY	ii
SADRŽAJ.....	iii
1 UVOD	1
2 POVIJESNI RAZVOJ BETONSKE OPLATE	2
3 VRSTE BETONSKE OPLATE	6
3.1 Podijela betonske oplata	6
3.2 Tradicionalni sustavi oplata	7
3.2.1 Drvena oplata	7
3.2.2 Metalna oplata	10
3.2.3 Plastična oplata	13
3.3 Fleksibilna oplata	14
3.3.1 Platnena oplata	14
3.3.2 Digitalno izrađena oplata	18
3.4 Sustavi oplata koje je moguće reciklirati	22
3.5 Modularni sustavi oplata	23
4 Projektiranje betonske oplata	27
5 Izrada i montaža oplata	30
5.1 Elementi oplata	30
5.1.1 Oplatne ploče	30
5.1.2 Potkonstrukcija	31
5.1.3 Nosive konstrukcije	31
5.1.4 Spojna sredstva	32
5.1.5 Podupirači	33
5.1.6 Regulacijski uređaji	33
5.2 Redoslijed radova pri izradi oplata	34
5.2.1 Priprema oplatnih ploha	34
5.2.2 Postavljanje oplata	34
5.2.3 Skidanje oplata	34
5.2.4 Čišćenje oplata	35
6 Praktični primjeri korištenja oplata	36
6.1 Oplata temelja	36

6.2	Oplata zidova.....	37
6.3	Oplata stupova	38
6.4	Oplate greda i podnih ploča	38
6.5	Penjajuća oplata	39
7	Zaključak.....	42
	POPIS LITERATURE.....	43
	POPIS SLIKA	48

1 UVOD

Oblikovanje betonskih konstrukcija vrši se pomoću odgovarajućih sustava betonskih oplata. Betonska oplata jedan je od ključnih elemenata u građevinskim projektima. Ona omogućava izgradnju čvrstih i stabilnih armirano betonskih konstrukcija različitih oblika. Oplata je privremena struktura koja služi kao kalup za svježi beton, oblikovajući beton u željeni oblik. Također jedan od zadataka oplata je da sigurno preuzme sva opterećenja od svježeg betona i armature dok beton ne postigne dovoljnu čvrstoću da samostalno nosi konstrukciju. Oplata se koristi na svim vrstama objekata, od najjednostavnijih pa sve do složenih projekata kao što su mostovi, neboderi i industrijski objekti.

Sa razvojem cementa i sve većim korištenjem betona u građevini tijekom 19. i 20. stoljeća došlo je i do ubrzanog razvoja oplatnih sistema te danas imamo veoma kvalitetne i sveobuhvatne sisteme koji nam uveliko olakšavaju i ubrzavaju građenje armirano betonskih konstrukcija. Zbog sve složenijih projekata u građevini, tradicionalni materijali za izgradnju oplata, poput drveta nisu više ispunjavali sve zahtjeve koji su se tražili za oplatu pa je drvo polako zamjenjivano novijim i naprednijim rješenjima kao što su čelik, aluminij i plastika koji su postali efikasniji i ekonomičniji. Nije samo došlo do promijene materijala koji se koristio za oplatu već i do same tehnike montiranja i demontiranja oplata pa tako danas većinom koristimo montažne oplata koje dolaze u većim segmentima i omogućavaju bržu montažu i demontažu oplata.

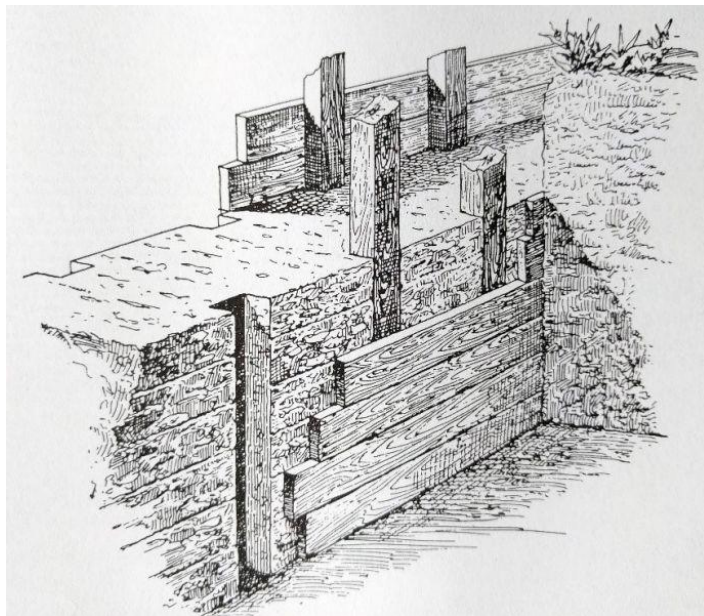
U ovom završnom radu detaljno će biti objašnjene sve vrste betonskih oplata, njihova primjena, prednosti i mane svake oplata pojedinačno, kao i povijest i razvitak betonskih oplata. Objasnjena su sva moderna rješenja betonskih oplata te potkrijepljena primjerima iz prakse.

2 POVIJESNI RAZVOJ BETONSKE OPLATE

Betonska oplata, kao jedan od ključnih elemenata u građevini morala je kroz povijest pratiti napredak i inovacije u građevini. Tako je oplata dobila dugu i bogatu povijest koja seže unazad sve do Egipta, starog Rima i Grčke. Od prvih jednostavnih tradicionalnih oplata koje su se koristile za izradu zidova pa sve do suvremenih složenih sustava koju uveliko olakšavaju i ubrzavaju gradnju u modernom svijetu.

Počeci upotrebe oplata mogu se pratiti još i u starom Egiptu, gdje su stari Egipćani koristili jednostavne kalupe za izradu opeka i blokova koje su koristili za izgradnju zidova. Ti kalupi bili su sastavljeni od hrastovih i borovih dasaka. To predstavlja najjednostavniji oblik oplata koji spada u tradicionalnu vrstu. Iako danas imamo mnoge napredne sisteme betonskih oplata, i dalje se često koriste tradicionalna vrsta oplata za jednostavnije projekte.

U starom Rimu dolazi do razvoja i uporabe betona. Dolazi do prve mješavine betona opus caementicium koja je bila mješavina vulkanskog pepela, vapna i kamenja. Rimljani su prvi počeli graditi hramove, mostove i ostale građevine od betona sa čime je došla i potreba za razvojem oplatnih sistema. Tako su nastali prvi složeniji oplatni sustavi sa kojima su Rimljani gradili svodove, lukove i kupole. Oni su koristili drvene daske, grede i jednostavne potporne sustave koji su nosili težinu same oplata i svježeg betona. [1.]



Slika 1: Rimska oplata (Izvor [2.])

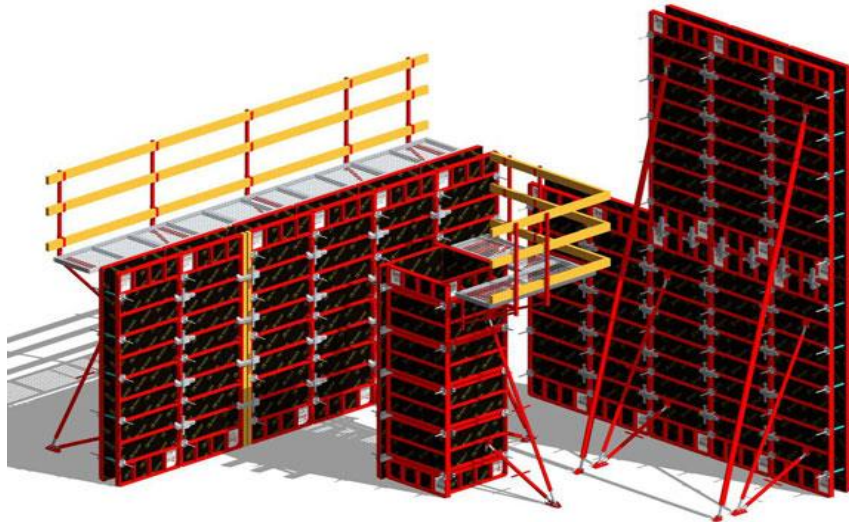


Slika 3: Parthenon (Izvor [3.])



Slika 2: Otisci rimske oplata (Izvor [2.])

U srednjem vijeku upotreba oplata se smanjila zbog većinske upotrebe kamena za izgradnju. Do naglog razvoja tehnologije betona i oplata dolazi u 19. stoljeću sa razvojem cementa. Beton postaje korišten u gotovo svim sferama građevine, a razvoj novih materijala kao što su željezo i čelik omogućuju izradu trajnijih, robusnijih i čvršćih oplatnih sistema. Također razvojem tehnologije postaje moguća masovna proizvodnja što uveliko smanjuje cijenu izrade oplata, a u isto vrijeme uveliko ubrzava gradnju.



Slika 4: Modularni sustav oplata (Izvor [4.])

Početak 20. stoljeća dolazi do izuma armiranog betona što omogućava izgradnju još većih i zahtjevnijih građevina sa čime dolazi i potreba za naprednijim sustavima oplata. Čelične oplata postaju najvažnije vrste oplata, također se sve više koristi i aluminij za izradu oplata zbog svoje lakoće i izdržljivosti. U ovom razdoblju dolazi do razvitka kliznih opalata. Ova inovacija omogućava kontinuiranu izgradnju visokih konstrukcija, čija se oplata sada samo pomiče vertikalno sa stvrdnjavanjem betona. Ovaj sistem omogućava neprekidan rad ubrzavajući proces gradnje ovakvih konstrukcija.



Slika 5: Klizna oplata (Izvor [5.])

U drugoj polovici 20. stoljeća dolazi do razvoja novih materijala kao što su fiberglas i plastika koji sve više svoje mjesto pronalaze u izradi oplata. Oni omogućavaju izradu laganih i fleksibilnih oplata koje se lako prilagođavaju svim potrebnim oblicima konstrukcije.



Slika 6: Aluminijska oplata (Izvor [6.])

U današnje vrijeme utjecajem automatizacije i robotike te računalnim projektiranjem moguće je izraditi i brzo i efikasno montirati i demontirati bilo kakve potrebne oblike oplata a sve u svrhu povećanja efikasnosti, sigurnosti i ekonomičnosti na gradilištima.



Slika 7: 3D isprintana oplata (Izvor [7.])

3 VRSTE BETONSKE OPLATE

U ovom poglavlju će biti pojašnjene sve podijele betonske oplata. Detaljno će biti objašnjena svaka vrsta oplata te njezine karakteristike, prednosti i nedostatci.

3.1 Podijela betonske oplata

Prema materijalu od kojeg je oplata izrađena sustave betonskih oplata dijelimo na tradicionalne sustave, fleksibilne sustave i sustave koje je moguće reciklirati. Tradicionalne oplata korištene su u gradnji od ranih vremena, to su prvi oplatni sustavi koji su nastali. Izrađeni su od krutih materijala i obično se koriste za strukture s pravilnom geometrijom. Drvena oplata i metalna oplata su dvije najčešće korištene tradicionalne vrste oplata. Sa sve većom potražnjom za strukturnu učinkovitost i estetiku razvijen je fleksibilni oplatni sustav i primjenjuje se u konstrukciji geometrijski složenijih betonskih komponenata i građevina u posljednjim desetljećima. Platnena oplata i digitalno izrađena oplata dva su glavna sustava fleksibilnih oplatnih sistema. Kako su u posljednjim godinama klimatske promjene privukle svjetsku pozornost, a građevinska industrija emitira jako puno stakleničkih plinova počeli su se koristiti ekološki prihvatljivi materijali za izradu oplata kao što su pijesak i led. [1., 8.]

Prema načinu montiranja i demontiranja oplatne sustave možemo podijeliti kao konvencionalne sustave oplata i modularne sustave. U konvencionalnim sustavima najčešće se koriste drvene daske, drvene grede, šperploče i čelični elementi. Elementi su povezani uz pomoć čavala. Ovo su sustavi koji su se puno više koristili u prošlosti a danas ih sve više zamjenjuju modularni sustavi. Komponentne modularnih sustava oplata su izrađeni u tvornicama, a na gradilištu se samo montiraju čime se postiže standarizacija oplatnih sistema. Samim time se olakšava i ubrzava proces montaže i demontaže betonske oplata.

Betonske oplata još možemo podijeliti i na horizontalne sustave oplata i vertikalne sustave oplata. U horizontalnu oplatu ubrajamo sustave oplata za ploču i grede, a u vertikalne oplata ubrajamo sustave oplata za zidove i stupove.

3.2 Tradicionalni sustavi oplata

U tradicionalne sustave oplata spadaju oplatae uzrađene od drveta, čelika i aluminija. Ovo su oplatae koje se ručno izrađuju na gradilištu a izrađuju ih vješti majstori Budući da primjena tradicionalne oplatae ima dugu povijest, tehnike uključene u izradu ove oplatae kao što su rezanje, montaža i postavljanje oplatnih elemenata veoma su dobro istražene. U ovom odlomku detaljno će biti objašnjena svaka od tih oplata.

3.2.1 Drvena oplata

Drvena oplata je najčešće korištena vrsta oplatae u građevinskoj praksi. Većinom se izrađuje u cjelosti na gradilištu koristeći drvene grede i drvene daske. Kao materijal za izradu oplatae drvo ima mnoge prednosti, relativno je lagan materijal što uvelike olakšava transport po gradilištu. Nadalje, drvo se može lako rezati, oblikovati i pričvršćivati tako da se različite konfiguracije mogu postići bezbrojnim kombinacijama standardnih drvenih elemenata. Drvene oplatae možemo koristiti za oblikovanje zakrivljenih konstrukcija kao što su lukovi, svodovi i kupole. Uspješna primjena drvene oplatae u gradnji zakrivljenih betonskih konstrukcija može se vidjeti iz niza školjkastih konstrukcija. Na slici ispod prikazana je izgradnja teniske hale u kojoj je korištena drvena oplata za izradu školjkastog oblika krovne konstrukcije. [8.]



Slika 8: Izgradnja teniske hale (Izvor [8.]



Slika 9: Drvena oplata trakastih temelja (Izvor [9.])



Slika 10: Drvena oplata zida (Izvor [10.])

Šperploče su uobičajeni elementi korišteni u drvenoj oplati. Šperploča je proizvedena od tankih listova križno laminiranog furnira koji su spojeni pod toplinom i pritiskom uz korištenje jakih ljepila. Prednosti šperploče su njezina dimenzijska stabilnost i omjer čvrstoće i težine. Također su vrlo otporne na udarce, kemikalije i promjene temperature i vlažnosti. Još neke od prednosti korištenja šperploča je njihova glatka površina zbog čega beton nije potrebno dodatno obrađivati nakon skidanja oplata, dostupnost različitih veličina

te jednostavno rukovanje tijekom gradnje. Ploče od šperploče mogu se lako ukloniti, preokrenuti i koristiti na različitim stranama što povećava broj ponovnih uporaba, a smanjuje cijenu oplata po jednom korištenju. Kako bi se unaprijedila kvaliteta drvenih oplata došlo je do izuma kompozitnih šperploča. Brzorastuća topola i furnir eukaliptusa korišteni su kao osnovni materijal zbog visokog omjera čvrstoće i težine te zbog svoje niske cijene. Tkanina od ugljičnih vlakana, koja ima nisku gustoću i visoku čvrstoću korištena je za ojačanje kompozitne šperploče. Takve kompozitne ploče imaju veću otpornost na udarce i bolje su nosivosti u usporedbi sa običnim drvenim šperpločama. [11., 12.]



Slika 11: Presjek šperploče (Izvor [13.]



Slika 12: Oplatna ploha od šperploče (Izvor [14.]

Iako se drvena oplata intenzivno koristi u građevinskoj industriji, nije bez nedostataka. Drvena oplata obično zahtijeva opsežan rad na rezanju i sastavljanju drvenih elemenata što iziskuje puno vremena i radne snage čime se i cijena izgradnje povećava. Također ponovna uporaba drvenih elemenata je ograničena na strukture slične geometrije i kratkog je vijeka trajanja. Između ostaloga drvena oplata ne može samostalno zadržati svoj oblik pri velikim opterećenjima za što je obično potreban dodatni sustav skela. [8.]

3.2.2 Metalna oplata

Metalni sustavi oplata još su jedan od tradicionalnih sustava oplata koji se široko koriste u svijetu. Čelik i aluminij su dva najčešće korištena materijala u metalnim oplatama. U usporedbi sa drvenim oplatama čelična oplata ima nekoliko prednosti. Prvo, čelična oplata ne samo da može pružiti odgovarajuću krutost i čvrstoću, već se u jako kratkom vremenu može postaviti, rastaviti, premjestiti i ponovo postaviti. Drugo, višestrukim ponovnim korištenjem postižu se izrazito mali troškovi izrade oplata. Također čelične oplata osiguravaju glatke površine betonskih elemenata i omogućavaju preciznije postavljanje i oblikovanje betona. Iako je čelična oplata najprikladnija za izradu ortogonalnih betonskih konstrukcija, također se može koristiti za izljevanje zakrivljenih betonskih konstrukcija. Jubilee Crkva u Rimu jedan je od primjera zakrivljenih konstrukcija koje su izvedene uz pomoću čelične oplata. [8.]



Slika 13: Jubilee Crkva u Rimu (Izvor [8.]

Čelične oplatae također su prikladne za izgradnju objekata velikih raspona kao što su skladišta i dvorane. Kroz pravilan dizajn čelične oplatae mogu služiti i kao trajni nosivi sustavi, na taj način smanjuje se vrijeme izgradnje i troškovi.



Slika 14: Čelična oplata (Izvor [15.]

Unatoč brojnim prednostima čeličnih oplata treba napomenuti i neke nedostatke. Prije svega, cijena izrade čelične oplatae relativno je visoka te je neekonomično koristiti čelične oplatae ako nije moguća višekratna uporaba. Također, čelične oplatae imaju veliku vlastitu težinu što zahtijeva dodatnu opremu za transport tijekom izgradnje. Još jedan od nedostataka čelične oplatae su njena loša termoizolacijska svojstva što može otežati stvrdnjavanje betona po hladnom vremenu, a također može zahrđati tijekom kiše, što može utjecati na nosivost, trajanje i kvalitetu površine betonskih komponenti. Osim toga, budući da je čelična oplata nepropusna, zarobljeni zrak bi mogao rezultirati stvaranjem pukotina u nedovoljno zbijenom betonu. [16.]



Slika 15: Čelična oplata stupa mosta (Izvor [17.])

Druga vrsta metalnih oplata su aluminijske oplata. Zbog svoje gustoće, aluminijska oplata puno je lakša u usporedbi s čeličnom oplatom. Aluminijska oplata najčešće se izrađuje u modularnim sustavima standardnih dimenzija. Korištenjem modularnih aluminijskih oplata gradnja je uveliko jeftinija i brža, a postižu se glatke površine betonskih konstrukcija. Najveći nedostatak aluminijske oplata je moguće kemijsko oštećenje od svježeg betona zbog čega je poželjno korištenje aluminijske legure. [16.]



Slika 16: Modularna aluminijska oplata (Izvor [18.])



Slika 17: Aluminijska oplata zida (Izvor [19.])

Trenutno se metalne oplatae najviše koriste za izradu ortogonalnih betonskih konstrukcija jer one omogućavaju ponovno korištenje oplatae. Za betonske konstrukcije složenih oblika ove se oplatae ne koriste često. To je uglavnom zbog otežane izrade metalnih oplata složenih oblika. Također proizvodnja i održavanje oplata od čelika i aluminija su relativno visoke što ih čini nepovoljnih za korištenje pri izradi složenih oblika betonskih konstrukcija koje se ne koriste često. [8.]

3.2.3 Plastična oplata

Plastika nam je dala bolju alternativu drvu. Plastična oplata nije samo ekološki prihvatljivija, već i daje bolju završnu obradu, lakši transport i montažu. Kalupi od plastike su lagani, ne hrđaju i čišćenje nakon upotrebe je jednostavno. Ovi kalupi otporni su na mehaničke udarce, ne deformiraju se lagano i brzo se sastavljaju i rastavljaju. Mogu se ponovo koristiti velik broj ponavljanja. Plastične oplatae omogućuju veću slobodu oblikovanja betonskih konstrukcija jer je s njima moguće izraditi i najsloženije oblike betonskih konstrukcija.

Najpoznatije plastične oplatae su one od PVC-a, neoprena i poliestera ojačane sa staklenim vlaknima. [16.]



Slika 18: Modularna plastična oplata (Izvor [20.]

3.3 Fleksibilna oplata

Fleksibilne oplatae mogu se opisati kao privremene potporne konstrukcije koje su osjetljive na primjenjena opterećenja, što može rezultirati značajnim varijacijama u njihovoj geometriji. Za razliku od tradicionalnih krutih oplata koje zahtijevaju velike količine materijala i fizičkog rada, fleksibilna oplata ima potencijal za stvaranje nestandardnih oblika dok značajno smanjuje količinu materijala za oplatae i troškove rada. Dva najviše korištena sustava fleksibilnih oplata su sustavi platnenih oplata i digitalno izrađena oplata.

3.3.1 Platnena oplata

Oplata od tkanine nudi bitno drugčiji pristup lijevanju betona. Za razliku od tradicionalnih sustava oplatae, oplata od tkanine je fleksibilna i može se lako oblikovati u složene oblike. Pletena oplata uobičajeno je izrađena od sintetičkih vlakana kao što su najlon, poliesteri i polipropilen. Izbor materijala oplatae ovisi o zahtjevima nosivosti. Na primjer, kruti tekstil poput tekstila od ugljičnih vlakana može se koristiti kada postoji potreba za otpornošću na deformacije. [8.]

Korištenje tkanine kao materijala za oplata za gradnju betonskih konstrukcija datiraju iz 1899. kada je njemački pionir Gustav Lilienthal uspješno izlio betonsku podnu ploču na oplatu od tkanine koja visi između podnih greda. Tijekom 1960-ih, kako su nove tkanine, poput sintetičkih polimeriziranih tekstila, većih nosivosti i nižih cijena postala dostupna, proširila se primjena oplata od tkanine. Miguel Fisac, španjolski arhitekt, prvi se bavio arhitektonskim i estetskim mogućnostima oplata od tkanine. U novije vrijeme, West i njegovi suradnici proveli su opsežnu studiju o oplatama od tkanine. U njihovim studijama niz tekstila, uključujući tkani tekstil, pleteni tekstil i netkani tekstil su istraženi i uspješno su konstruirani nekonstruktivni stupovi, zidovi i grede nepravilnih oblika. [21.]



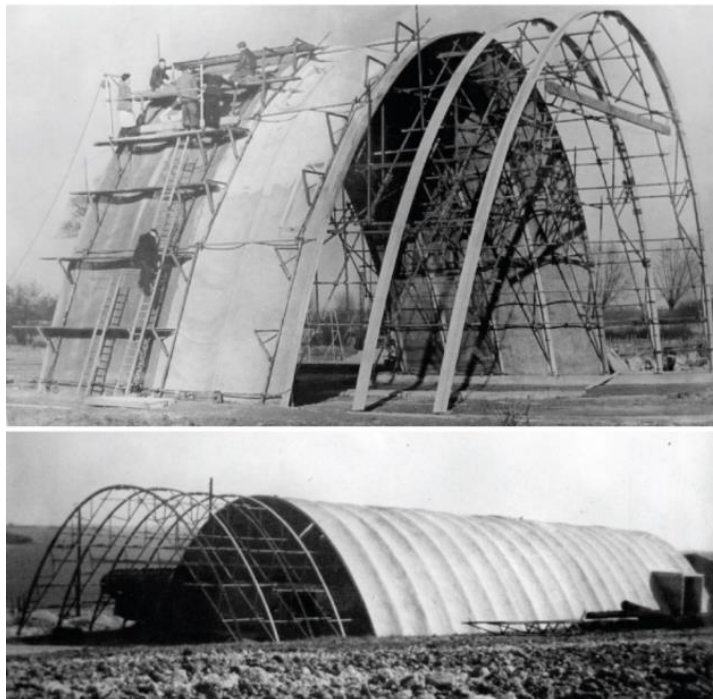
Slika 19: Oplata od tekstila (Izvor [21.]

Tri najčešće korištene metode izrade oplata od tkanine su napinjanje vanjskim potpornim sustavom, napinjanje zrakom i pletiva koja ostaju na mjestu.

Kod oplata koje su izrađene napinjanjem vanjskim potpornim sustavom, platnenu oplatu obično je potrebno zategnuti pomoću nosača, okvira i drugih vanjskih nosača. Tijekom procesa ugradnje i njegovanja betona uz pomoć tehnologija pumpanja betona, kalup se može precizno oblikovati u željeni oblik. [8.]



Slika 20: Zid oblikovan platnenom oplatom (Izvor [21.])



Slika 21: Izgradnja hale pomoću platnene oplata (Izvor [21.])

Oplata od tkanine može se također zategnuti tlakom zraka kako bi se formirala pneumatska oplata. Primjenu pneumatskih oplata uveo je Bini sredinom 20. stoljeća za gradnju ljuskastih konstrukcija. Tehnologija se temeljila na pneumatskoj membrani za višekratnu uporabu izrađene od sintetičkih materijala poput najlona. U procesu izgradnje, prvo je postavljen temelj prstenastog oblika da omogući pričvršćivanje unutarnjeg pneumatskog dijela. Zatim su ispod temelja postavljene cijevi za dovod zraka koje su spojene na pumpu. Na taj način se membrana može napuhati kako bi se podigao svježi beton sa armaturom, te se brzo i ekonomično dobiva željeni oblik. Kontroliranjem tlaka zraka oblikuje se pneumatska oplata. [21.]



Slika 22: Metoda napinjanja pomoću zraka (Izvor [21.]

Uz zrakom napete oplata, pletenje je još jedna metoda izrade oplata od tekstila. Pletenje je dalo mogućnost izrade trodimenzionalnih oblika, različitih širina i otvora bez potrebe za rezanjem tekstila. Stay-in-place pletenje oplata, koja kombinira tekstilnu armaturu i oplatu od tkanine omogućila je konstrukciju laganih i materijalno učinkovitih betonskih konstrukcija. Vlaknasti materijali, kao što su staklena vlakna i karbonska vlakna, omogućile su veću fleksibilnost oblikovanja. [8.]

U usporedbi sa tradicionalnim sustavom oplata, oplata od tkanine imaju očite prednosti. Prije svega, oplata od tkanine su mnogo ekonomičnije. Troškovi materijala za tekstil su niži i što je važnije, troškovi transporta, skladištenja i zbrinjavanja puno su manji zbog puno manje vlastite težine oplata. Drugo, propusne tkanine mogu poboljšati površinski izgled, tlačnu čvrstoću i trajnost betona propuštanjem zahvaćenog zraka i viška vode iz svježeg

betona. Treće, nisu potrebni spojevi kao u tradicionalnoj oplati već se oplata od tkanine može oblikovati pomoću jednog komada tekstila. Osim toga, strukturalna estetika može se postići upotrebom platnene oplata. Betonske konstrukcije složenih oblika mogu se formirati puno jednostavnije, brže i ekonomičnije. [21.]

Unatoč mnogim prednostima, treba napomenuti i nedostatke oplata od tkanine. Oplate od tkanine treba zaštititi od udaraca kako bi se izbjeglo pucanje i površinsko udubljenje. Također, oplata od tkanine mora biti jako dobro poduprta i zategnuta u protivnom može doći do naboranja betonske površine. Još jedan nedostatak je nosivost oplata od tkanine koja je značajno manja od tradicionalnih oplata. Iako se oplata od tkanine sve više koristi i dalje je jako neistražena te ima malo proizvođača koji se bave oplatama od tkanine. [21.]



Slika 23: Pletena oplata (Izvor [21.])

3.3.2 Digitalno izrađena oplata

Uz utjecaj digitalne tehnologije u arhitekturi i građevinarstvu, digitalna izrada postala je inovativna metoda za izradu oplata. Trenutno postoji nekoliko digitalnih tehnika proizvodnje oplata objavljene u literaturi kao što su subtraktivni pristup izrade, aditivni pristup izradi, SDC, mrežasti kalup i adaptivni sustav oplata.

Subtraktivni pristup izradi oplata uključuje izradu oplata pomoću CNC uređaja. CNC uređaji već duže vrijeme koriste se u metalnoj industriji za oblikovanje raznih metalnih dijelova. U posljednjim godinama povećao se interes za korištenje CNC uređaja u građevinskoj industriji u svrhu izrade oplata. Ekspandirani polistiren (EPS) je jedan od najčešće korištenih materijala za izradu oplata pomoću CNC uređaja. [1.]



Slika 24: Izrada oplata CNC mašinom (Izvor [21.])



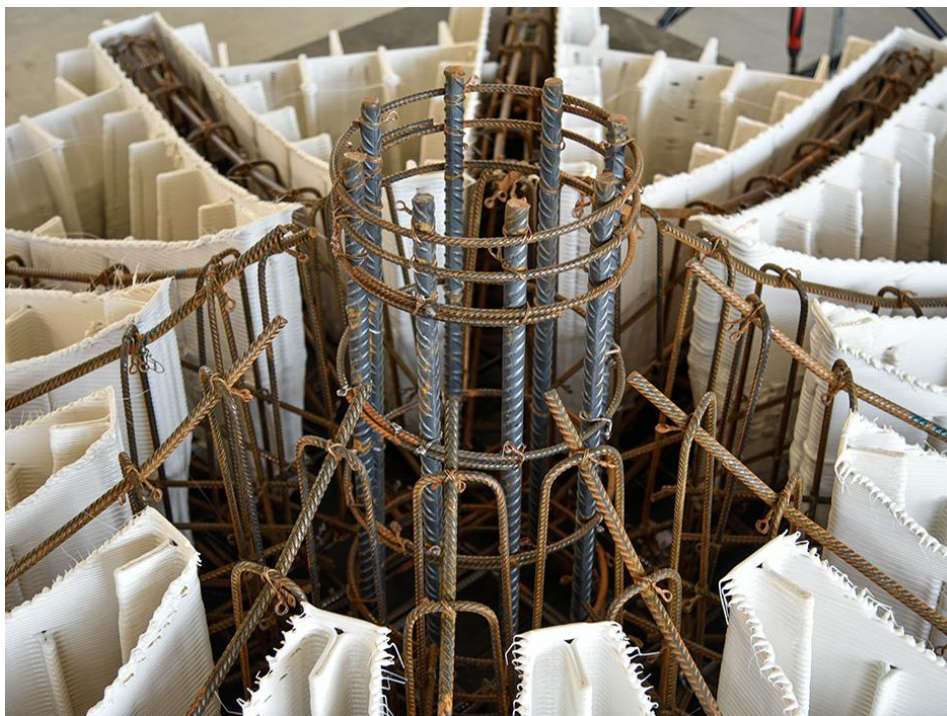
Slika 25: Oplata izrađena CNC mašinom (Izvor [22.])

Aditivni pristup izradi oplata uključuje 3D printanje. Betonske oplata mogu se izraditi tehnikom 3D printanja s različitim materijalima, kao što su polimer-plastika, vosak, glina i metal. FDM je tehnika 3D ispisa koja se naširoko koristi u zrakoplovnoj, automobilskoj i biomedicinskoj industriji. To je tehnika koja se temelji na izradi sloj-po-sloj termoplastičnog materijala. Tehnikom 3D printanja mogu se ostvariti svi mogući geometrijski oblici sa

visokom preciznošću, Međutim, veličina i glatkoća površine printane oplatae još uvijek nije usporediva s tradicionalnom oplatom. Također oprema i materijal za 3D printanje veoma su skupi. [1.]

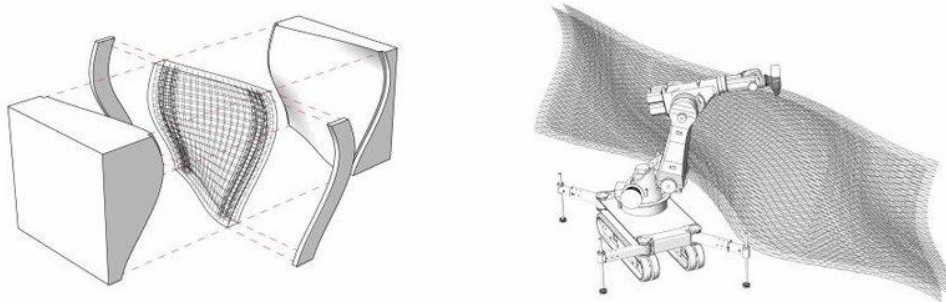


Slika 26: 3D printanje oplatae (Izvor [23.]



Slika 27: 3D isprintana oplata (Izvor [23.]

Nedavno je pažnju privukla još jedna tehnika izrade oplata, mrežasti kalup. U ovoj tehnici gusta trodimenzionalna armaturna mreža je sastavljena na gradilištu. Zatim se ulijeva beton u čeličnu mrežastu oplatu. Oplata je u potpunosti prekrivena betonom te ona ostaje unutar betonske konstrukcije preuzimajući ulogu armature, a površina betonskog elementa se ručno zaglađuje. [24.]



Slika 28: Dizajniranje mrežastog kalupa (Izvor [25.])



Slika 29: Punjenje mrežastog kalupa (Izvor [21.])



Slika 30: Izrada mrežastog kalupa (Izvor [26.])

3.4 Sustavi oplata koje je moguće reciklirati

U zadnjim godinama ekologija igra sve veću ulogu u svakidašnjim životima. Tako se i u građevini počelo razmišljati o ekološki prihvatljivim sustavima za izradu oplata. Sustavi oplata od materijala koji se mogu reciklirati mogu se proizvesti pomoću CNC uređaja i 3D printanja. Trenutno je istraživanje oplata koje se mogu reciklirati i dalje u vrlo ranoj fazi, a bazira se na izradi oplata od pijeska i leda. [1.]

U izradi oplata od pijeska, pijesak je prvo pomiješan u smjesu sa vodom, zatim je oblikovan u željeni oblik te zaleđen. Na kraju, pomoću CNC uređaja dobiven je konačan oblik oplata. Korištenjem oplata od smrznutog pijeska moguće je izraditi oplatu uz minimalno otpada. [8.]

Osim korištenja zamrznutog pijeska u svrhu izrade oplata, istražuje se i mogućnost korištenja leda. Led se prvo oblikuje pomoću CNC uređaja u željeni oblik, zatim je izliven svježi beton. Beton mora biti otporan na niske temperature. Značajna prednost ledene oplata je što se led može prirodno otopiti te tako nema demontaže oplata, također moguće je postići razne oblike betonske konstrukcije. [1.]



Slika 31: Primjer oblikovanja betona ledenom oplatom (Izvor [8.]

3.5 Modularni sustavi oplata

Modularni sustavi oplata postali su u novijem dobu jedni od najbitnijih sustava oplata. Potpuno su promijenili pristup izgradnji betonskih konstrukcija. To je tehnika gradnje koja uključuje korištenje gotovih elemenata koji se spajaju u sustave oplata betonskih konstrukcija. Modularni sustavi oplata dizajnirani su tako da se lako sastavljaju i rastavljaju, što gradnju čini efikasnijom i ekonomičnijom. Ovi sustavi izvođačima omogućuju da sastave oplatu za gotovo sve oblike i veličine betonskih konstrukcija, također eliminiraju potrebu za visoko kvalificiranom radnom snagom na gradilištu i olakšavaju ponovnu uporabu oplata čime se snižavaju troškovi izgradnje. Elementi korišteni u modularnoj oplati najčešće su izrađeni od čelika, aluminija i tvrde plastike. [27.]



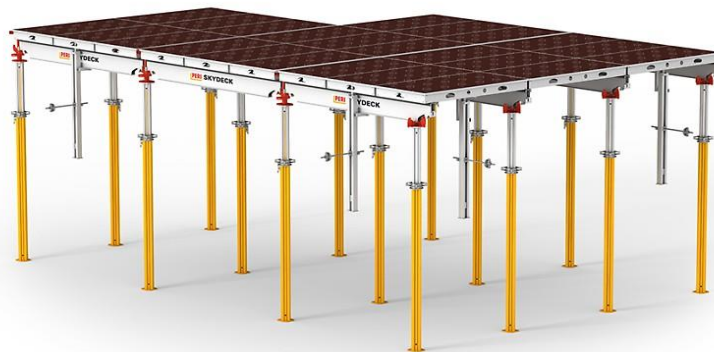
Slika 32: Plastična modularna oplata (Izvor [28.])

Postoje različiti tipovi modularne oplata. Jedan od njih je oplata vertikalnih konstrukcija koja se većinom koristi za izgradnju zidova i stupova. Paneli su izrađeni od čelika, aluminija ili šperploče i lako se međusobno spajaju kako bi se stvorila oplata potrebnih dimenzija. [29.]



Slika 33: Oplata vertikalnih konstrukcija (Izvor [30.]

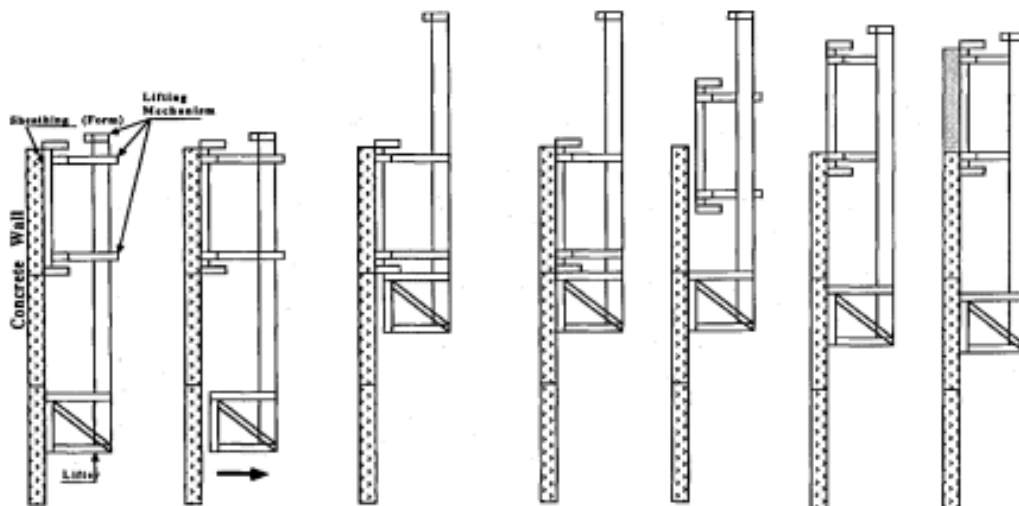
Drugi tip je oplata za horizontalne konstrukcije, koja se koristi za izgradnju ploča i greda. Njih karakterizira veliki broj podupirača koji preuzimaju vertikalna opterećenja. [29.]



Slika 34: Oplata horizontalnih konstrukcija (Izvor [31.]

Treća vrsta modularne oplata je penjajuća oplata. Ona se koristi za izgradnju visokih vertikalnih konstrukcija kao što su piloni mostova, tornjevi i slične konstrukcije. Hidraulična penjajuća oplata može se pomicati kao cjelina u smjeru izgradnje betonske konstrukcije te na taj način bitno povećava efikasnost izgradnje. Ovakve oplata puno je lakše namontirati i demontirati a betonske konstrukcije izgrađene pomoću ovih sistema imaju glađu površinu

od konstrukcija izrađenih tradicionalnom oplatom. Hidraulična oplata sastoji se od gornje oplata i donjih podizača. Podizači su pričvršćeni na zid koji je već izliven. Proces pomicanja oplata možemo podijeliti u 7 koraka. Prvo su oplata i podizači pozicionirani uza zid na poziciji nakon zadnjeg podizanja. Zatim se podizači otpuštaju i povlače vodoravno. Nakon toga se podizači pomoću dizalica premještaju na novi položaj. Treba napomenuti da prije ovog koraka gornji dio konstrukcije mora dosegnuti dostatnu čvrstoću. Podizači se pričvršćuju na novu poziciju pomoću sidara. Zatim se oplata otpušta kako bi bilo moguće pomicanje. Pomoću podizača cijeli oplatni sistem se premješta na novu poziciju. I na kraju cijela se oplata ponovno pričvršćuje i može se izljevati svježi beton novog dijela konstrukcije. [29., 32.]

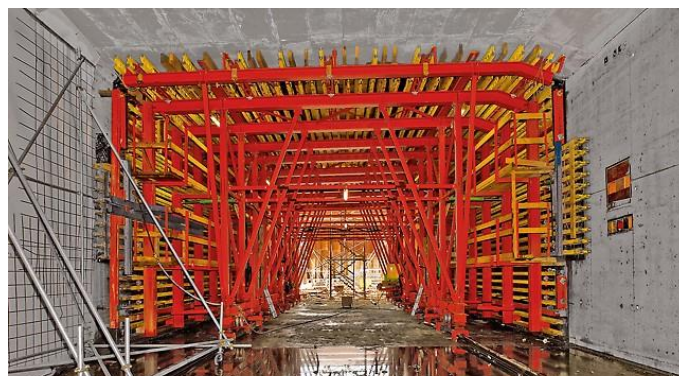


Slika 35: Prikaz pomicanja penjajuće oplata (Izvor [32.]



Slika 36: Penjajuća oplata stupova mosta (Izvor [33.]

Još jedan oblik modularne oplata je tunelska oplata. Tunelska oplata je oplata koja služi za betoniranje tunela. To je postrojenje lučne čelične konstrukcije. Tunelska se oplata sastoji od tri djela: kolica, plašta lučnog oblika i sustava opskrbe betonom. Njezina je funkcija dovoženje i pozicioniranje plašta, betoniranje te spuštanje i odvoženje plašta na sljedeću poziciju betoniranja tunela. To se vrši u tri osnovne faze, a to su pozicioniranje, betoniranje i transport. [34.]



Slika 37: Primjer tunelske oplata (Izvor [35.]

4 Projektiranje betonske oplata

Projektiranje betonske oplata predstavlja ključnu fazu u izgradnji betonskih konstrukcija, jer oplata omogućava postizanje željenog oblika betona i pruža podršku sve dok beton ne postigne dovoljnu čvrstoću. Zbog toga je precizno projektiranje oplata od presudne važnosti za kvalitetnu izgradnju, ekonomičnost radova, kao i za sigurnost svih učesnika u procesu izgradnje. Tijekom projektiranja oplata potrebno je izabrati sistem oplata, na temelju podataka o visini oplata, pritiska betona i dozvoljenih deformacija odabrati vrstu oplatne obloge, debljinu oplatne obloge i materijal za nosivu konstrukciju sa rasporedom uzdužnih i poprečnih nosača, riješiti način horizontalnog i poprečnog spajanja oplata, riješiti spojna sredstva, predvidjeti broj upotreba oplata bez dodatnih ulaganja, odrediti način tekućeg i periodičnog održavanja oplata, izraditi nacrt oplata za svaki pojedini različiti element, razraditi način transporta i skladištenja pojedinih dijelova oplata, razraditi način montaže i demontaže oplata, odrediti ili projektirati alat za montažu i demontažu oplata, odrediti način završne obrade betonskog lica nakon skidanja oplata. [36.]

Pri izboru oplatnog sistema treba voditi računa o vrsti građevine i konstrukcije koja će se izvoditi, fleksibilnosti oplatnog sistema ako se predviđa izrada različitih vrsta objekata i konstrukcija, raspoloživoj mehanizaciji koja se može instalirati na gradilištu, količina betona koja će se ugraditi u određenom vremenskom periodu i vremenu za koje je oplata angažirana na jednom gradilištu. [12.]

Tijekom projektiranja betonske oplata ključno je pravilno dimenzionirati elemente kako bi se osigurala stabilnost konstrukcije tokom betoniranja. Ovo podrazumijeva određivanje debljine i dimenzije obloge, dimenzije i razmak nosača. Statički proračun oplata uključuje analizu opterećenja koje se javlja prilikom betoniranja, kao što su težina svježeg betona, dinamička opterećenja uslijed vibriranja betona, hidrostatički pritisak betona i utjecaji okoline, kao što su vjetar i temperatura. [11.]

Proračun se vrši prema važećim normama i propisima. Stabilnost oplata se osigurava pravilnim rasporedom elemenata kao što su podupirači, ukrute i zatege. Podupirači preuzimaju vertikalna opterećenja, dok ukrute osiguravaju stabilnost i otpornost na horizontalne sile. [11.]

Opterećenja koja djeluju na oplatu mogu se podijeliti na statička i dinamička. Statička opterećenja uključuju težinu svježeg betona, težinu oplata i dodatna opterećenja od radnika i opreme. Dinamička opterećenja obuhvaćaju utjecaje vibracija tijekom betoniranja i udare koji mogu nastati tijekom betoniranja. Pri projektiranju oplata, potrebno je uzeti sva ova opterećenja i primijeniti odgovarajuće sigurnosne faktore kako bi se osigurala stabilnost

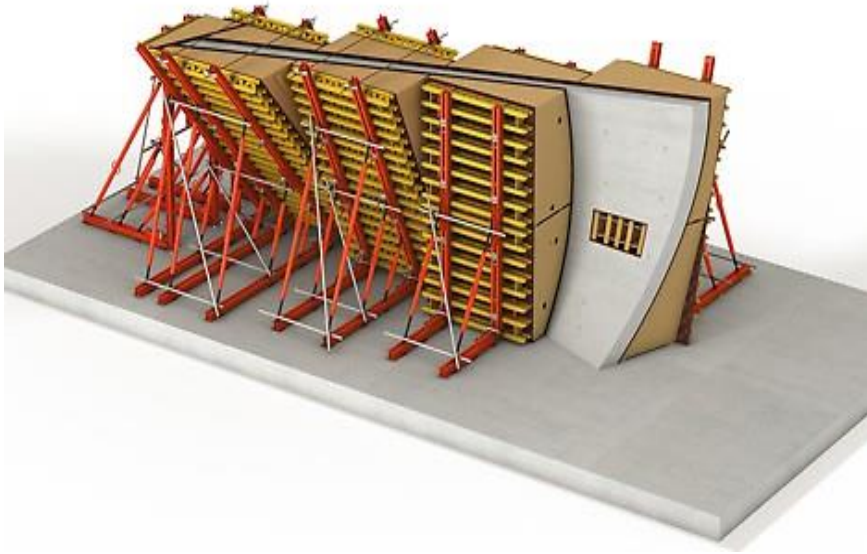
konstrukcije u svim fazama rada. Sigurnosni faktori definiraju se na osnovi iskustva, važećih propisa i normi, pri čemu se koristi faktor sigurnosti od 1,5 do 2,0. [36.]

Pored osnovnih statičkih zahtjeva, oplata mora biti projektirana tako da omogućava lako uklanjanje nakon što beton postigne dovoljnu čvrstoću. To zahtjeva detaljno planiranje spojeva i veza između panela, kao i predviđanje odgovarajućih tolerancija za skupljanje betona. Jedan od ključnih zadataka je određivanje vremena uklanjanja oplata. Ovo ovisi od vrste betona, temperature i opterećenja. Oplata se obično uklanja kada beton dosegne 70-80% svoje karakteristične čvrstoće. [36.]

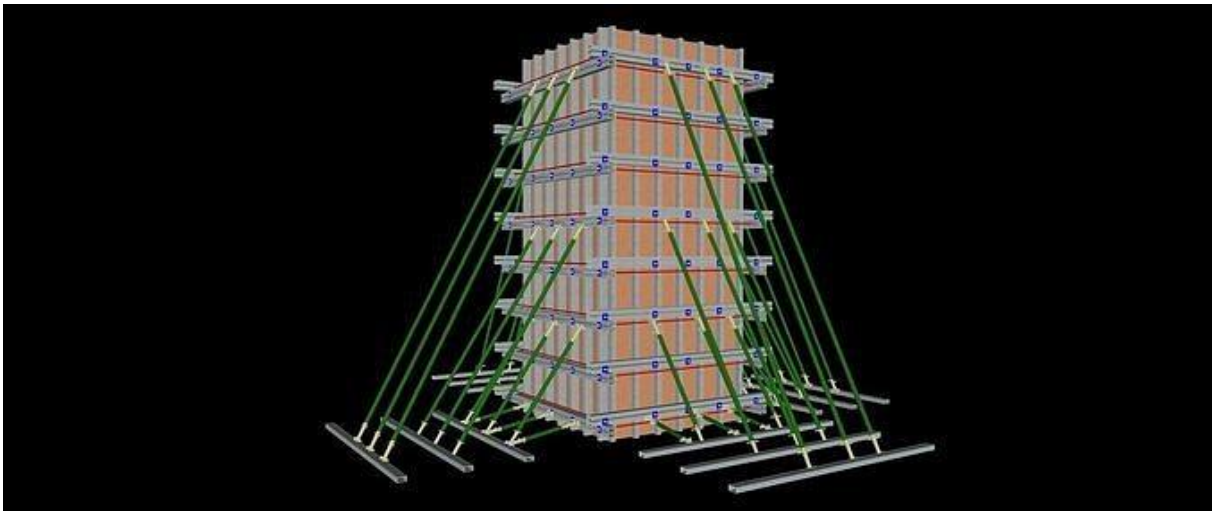
Jedan od ključnih ciljeva prilikom projektiranja oplata je postizanje optimalne ravnoteže između troškova i efikasnosti. Troškovi oplata mogu značajno utjecati na ukupne troškove gradnje, stoga je neophodno pažljivo planirati sve faze procesa. Neki od načina optimizacije troškova su projektiranje oplata na način koji omogućava njenu ponovnu upotrebu, korištenje standardnih dimenzija i oblika elemenata, detaljno planiranje isporuke i montaže oplata koje mora biti koordinirano s ostalim radovima na gradilištu. [36.]

Trenutno projektiranje oplata može se općenito podijeliti na preliminarne i detaljne procese projektiranja. U preliminarnoj fazi, voditelj gradilišta crta model građevine prema nacrtima danim od arhitekta. U ovoj fazi razrađuje se dizajn oplata i raspored montaže. Dovršeni model građevine isporučuje se statičaru i podizvođaču koji izrađuje oplatu za formuliranje strukture oplata i plana montaže. Voditelj gradilišta povezuje rezultate dane od statičara i podizvođača kako bi izradio preliminarni model oplata. U fazi detaljnog projektiranja oplata izrađuje se izvedbeni projekt. Statičar utvrđuje detaljnu strukturu prema preliminarnim modelima. Podizvođač koji izrađuje oplatu priprema sve potrebne elemente za izradu oplata prema izvedbenom projektu. Nakon toga može se krenuti u montažu oplata. Tijekom montaže voditelj gradilišta je odgovoran za koordinaciju svih podizvođača, te ako primjeti da se neki dijelovi oplata ne mogu izvesti po projektu, zadužen je za izmjene projekta. [11.]

Tradicionalno projektiranje oplata izraženo je 2D nacrtima, što predstavlja poteškoće u predstavljanju 3D prostora, ponajviše je ovaj problem izražen kod nacrtu zakrivljenih površina. Računalno potpomognut softver za 3D crtanje uveliko olakšava predstavljanje 3D prostora stvarnog svijeta. Koristeći BIM metode za dizajn oplata olakšava se projektiranje oplata i smanjuje broj pogrešaka čime se povećava efikasnost i ekonomičnost izgradnje.



Slika 38: 3D model oplata (Izvor [37.])



Slika 39: 3D model oplata stupa (Izvor [38.])

5 Izrada i montaža oplata

Izrada i montaža betonske oplata vrlo su važni koraci u građevinskom procesu jer se ovim koracima direktno utječe na točnost geometrije betonske konstrukcije, kao i na kvalitetu završne obrade betona. Proces izrade i montaže oplata zahtjeva precizno planiranje, tehničku stručnost i poštovanje propisa i normi kako bi se osigurala stabilnost oplata i dobila kvalitetna betonska konstrukcija.

Izrada oplata po pravilu se mora vršiti izvan objekta koji se gradi, u pogonu za tesarske radove. Na objektu se mora organizirati pravilno čuvanje oplata. Čeličnu oplatu treba čuvati u zatvorenim prostorijama, koje su zaštićene od vlage, postavljajući elemente vertikalno, najviše po dva jedan iznad drugog. U ovom poglavlju detaljne će biti pojašnjeni svi elementi oplata i redoslijed izrade betonskih oplata.

5.1 Elementi oplata

5.1.1 Oplatne ploče

Glavne zadaća oplatnih ploha je da oblikuju betonsku konstrukciju, prihvate i prenesu opterećenja svježeg betona na potkonstrukciju i druge dijelove sklopa. Oplatna ploča je površina koja dolazi u neposredni dodir sa svježim betonom. Ovi dijelovi oplata imaju najkraći vijek trajanja zato što su najizloženiji utjecaju svježeg betona. Za izradu oplatnih ploha najčešće se koriste šperploče. [39.]



Slika 40: Oplatna ploha (Izvor [40.]

5.1.2 Potkonstrukcija

U potkonstrukciju spadaju dijelovi sustava koji se nalaze ispod oplatnih ploča. Njezina osnovna namjena je da prihvati opterećenje s oplatne ploče i prenese na nosivu konstrukciju, te da povezuje oplatnu plohu u cjelinu sklopa. Potkonstrukcije oplata su od raznih greda koje mogu biti drvene, metalne ili od tvrde plastike. [39.]



Slika 41: Potkonstrukcija od drvenih greda (Izvor [41].)

5.1.3 Nosive konstrukcije

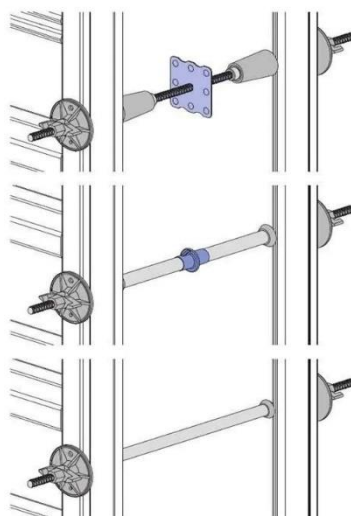
Nosive konstrukcije oplata su rasponski nosači, koji se nalaze ispod potkonstrukcije i preko nje preuzimaju sva opterećenja i prenose ih na stabilna uporišta kao što su podupirači i dovršeni dijelovi građevine. Nosive konstrukcije mogu biti izrađene od različitih materijala kao što su drvo i čelik. [39.]



Slika 42: Nosiva konstrukcija oplate od drvenih greda (Izvor [39..])

5.1.4 Spojna sredstva

Zadaća spojnih sredstava je da osiguraju dobru povezanost oplatnih ploča, potkonstrukcije i nosive konstrukcije, te nepomičnost cijelog sklopa. Tradicionalni način povezivanja oplatnih sklopova je paljenom žicom i razupornim gredicama. Gređice su dužine razmaka oplatnih ploha, odnosno projektiranoj širini betonske konstrukcije, a utezanjem žice one se uklješćuju. Moderni uređaji za povezivanje oplatnih sklopova uglavnom su konstruirani s vijkom i velikim matičnim glavama koje olakšavaju zatezanje. Vezni su elementi šipke od čelika, ali s orebrenjem u navoju, koje se vade iz betona i višekratno koriste. Točnost rastojanja unutar oplata postiže se izrezanim komadima plastične cijevi kroz koju prolaze vezne šipke. [39.]



Slika 43: Moderni spojni sustav (Izvor [42.])

5.1.5 Podupirači

Podupirači su samostalni nosivi štapovi koji prihvaćaju opterećenje i prenose ga na oslonce. Nekada su se koristili drveni podupirač. Suvremeni oplatni sklopovi imaju cijevne, metalne podupirače s promjenjivom dužinom koji su relativno lagani pa je moguća ručna manipulacija. [39.]



Slika 44: Čelični podupirači (Izvor [43.])

5.1.6 Regulacijski uređaji

Uređaji za regulaciju omogućuju postupna pomicanja oplatnih sklopova po visini ili nagibu kod postavljanja u projektirani položaj i postupno popuštanje kod skidanja oplata. Kada se postavi oplata bilo koje vrste, prije pritezanja mora se provjeriti i dovesti u projektiranu visinu i vertikalnost. Kod drvenih oplata kao uređaji za regulaciju služe klinovi koji se u parovima postavljaju u smjeru pomicanja. Laganim udaranjem čekićem po jednom ili drugom klinu oplatni sklopovi se pomiču. Kod suvremenih oplatnih sistema izrađuje se oprema za regulaciju i pridržavanje. Nagib okomitih oplata regulira se pomoću cjevastih kosnika koji ujedno služe za podupiranje i pridržavanje oplata tijekom rada. Kosnici se mogu po potrebi produljiti ili skratiti te se na taj način oplatni sklop dovodi u željeni položaj. [39.]

5.2 Redoslijed radova pri izradi oplata

5.2.1 Priprema oplatnih ploha

Prvi zadatak prije postavljanja oplata i izlivanja svježeg betona je izvršiti pripremu oplatnih ploha. Ukoliko oplatna ploha nije prethodno pripremljena beton će se vezati za oplatu i kod skidanja oštetiti. Priprema za beton sprječava se čišćenjem i nanošenjem tankih slojeva premaza preko oplatnih ploha prije svake uporabe. [39.]

5.2.2 Postavljanje oplata

Nakon pripreme oplatnih ploha slijedi postavljanje oplata koje se vrši prema detaljnim planovima oplata. Postavljanje treba vršiti u skladu sa nacrtima oplata, koji predviđa mogućnost višekratnog korištenja oplata. Kod oplatnih ploha velikih dimenzija postavljanje se vrši uz pomoć toranjskih dizalica koje elemente transportiraju na mjesto postavljanja. Radnici uz pomoć skela i uređaja za regulaciju postavljaju elemente oplata u željeni položaj.



Slika 45: Transport oplata (Izvor [44.])

5.2.3 Skidanje oplata

U trenutku kad je vlastita čvrstoća betona dostatna nositi vlastitu težinu betonske konstrukcije i radno opterećenje na njoj, slijedi skidanje oplata. Oplate vertikalnih konstrukcija mogu se skidati kada beton dostigne 30% svoje čvrstoće, a kod horizontalnih

konstrukcija koje su izložene savijanju oplate se mogu skidati kada beton dostigne 70% svoje čvrstoće što može biti već nakon nekoliko dana, ovisno o uvjetima u okolini. [39.]



Slika 46: Demontaža oplate stupova (Izvor [44.])

5.2.4 Čišćenje oplate

Kako bi se na duži vremenski period sačuvale vrijednosti i mogućnosti višestrukog korištenja oplate, potrebno je oplatu redovito čistiti i održavati. Korištenjem u teškim uvjetima neizbježna su oštećenja, a tako i popravci. U postrojenjima se vrše mali i veliki servisi oplate kako bi se njihov radni vijek produžio. [39.]



Slika 47: Čišćenje oplate (Izvor [45.])

6 Praktični primjeri korištenja oplata

U ovom poglavlju biti će prikazani razni primjeri korištenja različitih tipova oplata kako bi se predočila široka upotreba oplatnih sistema u građevini.

6.1 Oplata temelja

Posebnost temelja je njihova mala visina u usporedbi za širinom i dužinom. Najčešće se grade u iskopanom tlu što daje prednost jer se samo to tlo može koristiti za podupiranje oplata. Oplata temelja mora izdržati hidrostatički pritisak svježeg betona i dodatna opterećenja iz okoline ovisno o mjestu na kojem se izvode temelji. Zbog relativno male visine temelja, oplata ne mora preuzimati velika opterećenja. [36.]

Na slici ispod prikazan je primjer oplata temeljne ploče. Za oplatu temeljne ploče korištena je drvena oplata. Oplata se sastoji od oplatne plohe za koju su korištene šperploče. Šperploče su učvršćene i stabilizirane pomoću sustava drvenih greda i letvi koje osiguravaju nepomičnost oplata tijekom izljevanja svježeg betona.



Slika 48: Drvena oplata temeljne ploče (Izvor [46.])

6.2 Oplata zidova

Za izradu oplata zidova, ovisno o broju ponovnih upotreba oplata koriste se oplatni sistemi izrađeni na mjestu ugradnje i montažni oplatni sistemi. Za standardne dimenzije i oblike zidova ekonomičnije je koristiti montažnu oplatu. Projektiranje oplata zidova možemo podijeliti u nekoliko dijelova. Prvo je određivanje maksimalnog opterećenja koje oplata mora prenijeti. Ovdje treba uzeti u obzir visinu zidu, brzinu izljevanja betona, temperaturu betona, tip betona i aditiva. Zatim treba izabrati vrstu oplata koja će se koristiti. Nakon toga treba dimenzionirati sve elemente oplata i njihove razmake. I na kraju treba pažljivo odabrati spojna sredstva. [36.]

U nastavku je prikazan jedan primjer korištenja oplata zida. Na ovoj konstrukciji korišten je modularni sustav čelične oplata. Oplata se sastoji od špreploče u ulozu oplatne plohe, čelične potkonstrukcije i čeličnih podupirača. Također korištena su spojna sredstva za povezivanje dviju strana oplata.



Slika 49: Primjer čeline oplata zida (Izvor [47.]

6.3 Oplata stupova

Betonski stupovi najčešće su kvadratnog, pravokutnog, oktagonalnog, okruglog ili L oblika. Oplata stupova sastoji se od oplatne plohe, stezaljki i podupirača koji osiguravaju da oplata ostane u vertikalnom položaju. [36.]

Na primjeru ispod prikazana je čelična oplata okruglih stupova. Korišteni su modularni sustavi koji se sastoje od o+čelične oplatne plohe, čelične potkonstrukcije i čeličnih podupirača.



Slika 50: Čelična oplata stupa (Izvor [43.]

6.4 Oplate greda i podnih ploča

Oplate greda i ploča moraju biti pažljivo projektirane kako bi mogle preuzeti sva opterećenja koja na njih djeluju. U obzir se moraju uzeti sva stalna i promjenjiva opterećenja. Jedan od najbitnijih elemenata ovih oplata su podupirači koji zahtjevaju posebnu preciznost pri projektiranju. Podupirači moraju biti dostatne nosivosti, moraju biti dobro učvršćeni na vrhu i na dnu kako nebi doslo do pomaka. Posebnu pažnju treba pružiti tijekom izlivanja svježeg

betona jer tada može doći do neravnoteže sustava te odizanja podupirače od poda što može izazvati nestabilnost cijelog sistema. Također potrebno je postaviti dijagonalne podupirače koji preuzimaju horizontalne sile. [36.]



Slika 51: Oplata ploče (izvor [48.])

6.5 Penjajuća oplata

Penjajuća oplata je oblik modularne oplata koja se koristi u izgradnji nebodera i mostova.

Odličan primjer korištenja penjajuće oplata je Millau vijadukt. On nadvisuje dolinu Tar u južnoj Francuskoj i sastavni je dio autoceste A75 (E11), koja se još naziva i La Meridienne. Proteže se na 2,5 kilometra a najviši pylon je visok 343 m što ga čini najvišim mostom na svijetu. Projektirao ga je Norman Foster u suradnji s francuskim inženjerom Michelom Virlogeuxom, a gradila ga je građevinska tvrtka Eiffage. [49.]

Konstrukcija je izvedena kao viseći most sa 8 raspona, to jest 7 pilona. Cijeli vijadukt nalazi se u horizontalnoj krivini radijusa 20 000 m i u konstantnom padu od 3.025%. [49.]



Slika 52: Millau vijadukt (Izvor [50.]

Težak teren okoliša u kojem je most izgrađen zakomplicirao je izgradnju stupova. Izgradnja svakog stupa vodila se kao zasebno gradilište. Sa visinom stupova mijenja se njihova geometrija tako da oplata svakoj novoj sekciji morala posebno prilagođavati. Za oplatu je korištena hidraulična samopenjajuća oplata tvrtke PERI. Svaka sekcija je bila visoka 4 m, a kako su stupovi dizajnirani kao šuplji stupovi, izgradnja je zahtijevala i korištenje unutarnje oplata, koja je bila pridržana pomoću dizalica. [49.]

Izgradnja vijadukta je trajala 4 godine. [49.]



Slika 53: Penjajuća oplata Millau vijadukta (Izvor [50.]



Slika 54: Pogled na svih 7 stupova Millau vijadukta (Izvor [50.]

7 Zaključak

Betonske oplatae su ključan i neizostavan element u izgradnji bilo kakvih betonskih konstrukcija. Pomoću njih realiziraju se sva arhitektonska i inženjerska rješenja na siguran, efikasan i ekonomičan način.

Razmatrajući povijesni razvoj oplata, uočava se kako su inovacije u materijalima i napredak tehnologije igrale značajnu ulogu u poboljšanju oplatnih sustava. Od ranih drvenih sustava do naprednih metalnih i kompozitnih oplata koje danas dominiraju u građevinskoj industriji, svaki je korak u razvoju donio sa sobom povećanje efikasnosti i prilagodljivosti svakom projektu. Moderni sustavi oplata omogućuju brzo i precizno izvođenje radova, a pritom pridonose smanjenju otpada i troškova izgradnje.

Prednosti modernih oplata, kao što su trajnost, mogućnost ponovne uporabe i preciznost u oblikovanju, čine ih nezamjenjivima u kompleksnim građevinskim projektima. Uz sve prednosti koje moderni sustavi donose dolaze i neki nedostaci. Visoki početni troškovi, zahtjevna logistika i potreba za kvalificiranom radnom snagom neke su od najvećih prepreka sa kojima se izvođači suočavaju u implementaciji modernih sustava oplata.

Može se reći da su betonske oplatae u kontinuiranom procesu usavršavanja, održavajući šire trendove u građevinskoj industriji usmjerene prema održivosti, efikasnosti i fleksibilnosti. Napredak betonskih oplata leži u inovativnim primjenama materijala i digitalizaciji procesa projektiranja i proizvodnje.

Razumijevanje uloge betonske oplatae u građevinskoj industriji ključ je za uspješno planiranje i izvedbu građevinskih projekata. One igraju ulogu ne samo u tehničkom dijelu građevine već i u strateškom tako što zauzimaju veliki dio u troškovima izvođenja građevina.

POPIS LITERATURE

- [1.] Nilimaa J. Formwork Engineering for Sustainable Concrete Construction. *CivilEng*. 2023; 4 (4); 1098-1120
- [2.] Roman Concrete: History, Composition and Construction. *The University of Auckland*. Dostupno: <https://awa.auckland.ac.nz/index.php?p=custom-browse&textid=1472> [Pristupljeno: 05.08.2024.]
- [3.] Self-Healing Concrete May Have Preserved Ancient Roman Structures. *Smithsonian*. Dostupno: <https://www.smithsonianmag.com/smart-news/self-healing-concrete-may-have-preserved-ancient-roman-structures-180981411/> [Pristupljeno: 05.08.2024.]
- [4.] Steel Frame Formwork Upgrade. *Tecon*. Dostupno: <https://www.teconform.com/steel-frame-formwork-upgrade.html> [Pristupljeno: 05.08.2024.]
- [5.] New Lahntal Viaduct in Limburg, Germany. *Structurae*. Dostupno: <https://structurae.net/en/products-services/new-lahntal-viaduct-in-limburg-germany> [Pristupljeno: 05.08.2024.]
- [6.] Aluminium Formwork System On Site For Construction Building Formwork. *Antai*. Dostupno: <http://www.antai-alu.com/aluminum-formwork/aluminum-formwork-system-on-site-for.html> [Pristupljeno: 05.08.2024.]
- [7.] 3D printed recyclable formwork. *Kreislauflehrpfad*. Dostupno: <https://kreislauflehrpfad.ch/en/eth/recyclable-formworks> [Pristupljeno: 05.08.2024.]
- [8.] Li W., Lin X., Bao D. W., Xie Y. M. A review of formwork systems for modern concrete construction. *Structures*. 2022; 38; 52-63
- [9.] Wooden formwork concrete foundation of building on construction site. *123RF*. Dostupno: https://www.123rf.com/photo_87009863_wooden-formwork-concrete-foundation-of-building-on-construction-site.html [Pristupljeno 07.08.2024.]
- [10.] Type Of Wood Used For Concrete Formworks. *IMC Grupo*. Dostupno: <https://www.imcgrupo.com/type-of-wood-used-for-concrete-formworks/> [Pristupljeno: 08.08.2024.]
- [11.] Chen W.F., Liew J.Y.R. *The Civil Engineering Handbook (2. izd)*. Boca Raton: CRC Press; 2002.

- [12.] Hanna A.S. *Concrete Formwork Systems (1. izd)*. Boca Raton: CRC Press; 1998.
- [13.] Sve o šperploči. *iBuilders*. Dostupno: <https://ibuilders-hr.techinfus.com/fanera/vse/> [Pristupljeno 08.08.2024.]
- [14.] F17 formply1800mm x1200mm x17mm - 500 Sheets. *Globe Commercial*. Dostupno: <https://www.globecommercial.com.au/f17-formply1800mm-x1200mm-x17mm-500-sheets> [Pristupljeno: 08.08.2024.]
- [15.] Wall formwork LOGICA. *Direct industry*. Dostupno: <https://www.directindustry.com/prod/mesa-imalat-sanayii-ve-ticaret-as/product-62090-1533761.html> [Pristupljeno: 08.08.2024.]
- [16.] Jha K.N. *Formwork for concrete structures (1. izd)*. New Delhi: Tata McGraw Hill Education Private Limited; 2012.
- [17.] Heavy Duty Metal Pier Column Concrete Steel Formwork. *Lijan*. Dostupno: <https://www.lijianformwork.com/pier-formwork/58274469.html> [Pristupljeno: 09.08.2024.]
- [18.] Aluminium Formwork. *Giant Fence*. Dostupno: <https://www.hebeigiantmetal.com/c-aluminum-formwork/> [Pristupljeno: 10.08.2024.]
- [19.] Aluminium Formwork System. *Sampmax*. Dostupno: <https://www.sampmax.com/aluminum-formwork-system-product/> [Pristupljeno: 10.08.2024.]
- [20.] PVC formwork board. *Hebeiyida*. Dostupno: <https://www.hebeiyida.com/copy-plastic-rebar-chair/> [Pristupljeno: 10.08.2024.]
- [21.] Soto M. S. O., Pauletti R. M. O., Maneghetti L. C. On the use of flexible formworks for concrete structures. *IBRACON Structures and Materials Journal*. 2024; 17 (5)
- [22.] Interlocking Folded Plate – Integral Mechanical Attachment for Structural Wood Panels. *Research gate*. Dostupno: https://www.researchgate.net/figure/Folded-thin-shell-prototype-built-from-21mm-LVL-panels-assembled-with-single-degree-of_fig2_282420154 [Pristupljeno: 14.08.2024.]
- [23.] Advances in Structural Applications of Digital Fabrication With Concrete. *Research gate*. Dostupno: https://www.researchgate.net/figure/Conventional-reinforcement-inside-digitally-fabricated-formworks-a-ribbed-slab-with_fig1_376565497 [Pristupljeno: 15.08.2024.]
- [24.] Hack N., Mata-Falcon J., Kumar N., Graser K., Richner H., Kaufmann W., Gramazio F., Wangler T. P., Dorfler K., Walzer A., Reiter L., Buchli J., Flatt R. J., Kohler M. Mesh

- mould: An on site, robotically fabricated, functional formwork. High Performance concrete and Concrete Innovation Conference; 2017. Ožujak; Tromso, Norveška. Njemačka; Norman Hack; 2017.
- [25.] Conventional Formwork and Mesh Mould. *Research gate*. Dostupno: https://www.researchgate.net/figure/Conventional-Formwork-and-Mesh-Mould_fig3_281966796 [Pristupljeno: 15.08.2024.]
- [26.] Mesh develops robotic construction tech. *Gulf Construction*. Dostupno: https://gulfconstructiononline.com/Article/1627103/Mesh_develops_robotic_construction_tech [Pristupljeno: 17.08.2024.]
- [27.] Concrete Construction Staff. Prefabricated forming systems. *Concrete Construction*. 1966. Dostupno: https://www.concreteconstruction.net/how-to/prefabricated-forming-systems_o [Pristupljeno: 17.08.2024.]
- [28.] Modular houses. *Tecon*. Dostupno: <https://teconformwork.com.au/solution/modular-houses/> [Pristupljeno 17.08.2024.]
- [29.] Naik M. B., Rathod H. A. A review on innovating formwork systems. *International journal of advances research in engineering, science and management*. ISSN: 2394-1766
- [30.] Handset panel megalite. *Ulma*. Dostupno: <https://www.ulmaconstruction.com/en-us/formwork/wall-column/handset-panel-megalite> [Pristupljeno: 17.08.2024.]
- [31.] SKYDECK panelna stropna oplata. *Peri*. Dostupno: <https://www.peri.com.hr/proizvodi/sistemi-oplate/stropna-oplata/skydeck-stropna-oplata.html> [Pristupljeno: 17.08.2024.]
- [32.] Liu X., Hu Y., Chen D., Wang L. Safety control of hydraulic self-climbing formwork in south tower construction of Taizhou Bridge. *Procedia Engineering*. 2012; 45; 248-252
- [33.] Self climbing formwork. *Ulma*. Dostupno: <https://www.archiexpo.com/prod/ulma/product-124173-1804758.html> [Pristupljeno: 18.08.2024.]
- [34.] Andrić A., Tešović S. Čelične tunelske oplata. *Građevinar*. 2007; 59 (12); 1081-1087
- [35.] Tunel Limerick. *Peri*. Dostupno: <https://www.peri.com.hr/projekti/prometna-infrastruktura/tunel-limerick.html> [Pristupljeno: 18.08.2024.]

- [36.] Peurifoy R. L., Oberlender G. D. *Formwork for Concrete Structures (4. izd)*. New York: The McGraw-Hill Companies; 2010.
- [37.] Oplate slobodnog oblika. *Peri*. Dostupno: <https://www.peri.com.hr/proizvodi/inzenjerska-gradevinska-rjesenja/specijalna-oplata/oplate-slobodnog-oblika.html> [Pristupljeno: 18.08.2024.]
- [38.] Column Formwork 3D print model. *Cgtrader*. Dostupno: <https://www.cgtrader.com/3d-print-models/science/engineering/corbel-formwork> [Pristupljeno: 18.08.2024.]
- [39.] Delija D., Lađarević S. Oplate. *Polytevhnic & design*. 2015; 3(3); 359-363
- [40.] Um-ply phenolic plywood. *Ulma*. Dostupno: <https://www.ulmaconstruction.com/en-us/shoring/formwork-plywood> [Pristupljeno: 20.08.2024.]
- [41.] Quick Flex Slab Formwork System. *Bii*. Dostupno: <https://biiformtek.in/products/bii-quick-flex-slab-system/> [Pristupljeno: 20.08.2024.]
- [42.] Concrete Formwork Tie System (Fasteners). *Sampmax*. Dostupno: <https://www.sampmax.com/concrete-formwork-tie-system-fasteners-product/> [Pristupljeno: 20.08.2024.]
- [43.] Floor formwork. *Doka*. Dostupno: <https://www.doka.com/en/solutions/Floor-Formwork> [Pristupljeno: 20.08.2024.]
- [44.] Method And Period Of Removing Formwork. *Daily civil*. Dostupno: <https://dailycivil.com/method-period-removing-formwork-1/> [Pristupljeno: 20.08.2024.]
- [45.] Construction Site Hero. *Dynajet*. Dostupno: <https://www.dynajet.com/solutions/dynajet-for-the-construction-industry> [Pristupljeno: 22.08.2024.]
- [46.] An Overview of Concrete Forming Technology. *Construction Physics*. Dostupno: <https://www.construction-physics.com/p/an-overview-of-concrete-forming-technology> [Pristupljeno: 22.08.2024.]
- [47.] Construction platform WALL FORMING POURING. *Archiexpo*. Dostupno: <https://www.archiexpo.com/prod/ulma/product-124173-1805110.html> [Pristupljeno: 23.08.2024.]
- [48.] H2O Oplata Od Drvenih Greda. *Shandong xingang formwork co*. Dostupno: <https://hr.xgform.com/formwork/slab-formwork/h2o-timber-beam-slab-formwork.html> [Pristupljeno: 23.08.2024.]

- [49.] Buonomo M., Servant C., Virlogeux M., Cremer J.-M., de Ville de Goyet V., Del Forno J.-Y. The design and the construction of the Millau Viaduct. Steelbridge. 2004; 165-182
- [50.] Viaduc de Millau. *Peri*. Dostupno: <https://www.peri.com.hr/projekti/prometna-infrastruktura/viaduc-de-millau.html> [Pristupljeno: 23.08.2024.]

POPIS SLIKA

Slika 1: Rimska oplata (Izvor [2.]).....	2
Slika 2: Otisci rimske oplata (Izvor [2.]).....	3
Slika 3: Parthenon (Izvor [3.]).....	3
Slika 4: Modularni sustav oplata (Izvor [4.])	4
Slika 5: Klizna oplata (Izvor [5.])	4
Slika 6: Aluminijska oplata (Izvor [6.]).....	5
Slika 7: 3D isprintana oplata (Izvor [7.])	5
Slika 8: Izgradnja teniske hale (Izvor [8.])	7
Slika 9: Drvena oplata trakastih temelja (Izvor [9.]).....	8
Slika 10: Drvena oplata zida (Izvor [10.])	8
Slika 11: Presjek šperploče (Izvor [13.])	9
Slika 12: Oplatna ploha od šperploče (Izvor [14.]).....	9
Slika 13: Jubilee Crkva u Rimu (Izvor [8.])	10
Slika 14: Čelična oplata (Izvor [15.]).....	11
Slika 15: Čelična oplata stupa mosta (Izvor [17.])	12
Slika 16: Modularna aluminijska oplata (Izvor [18.])	12
Slika 17: Aluminijska oplata zida (Izvor [19.])	13
Slika 18: Modularna plastična oplata (Izvor [20.])	14
Slika 19: Oplata od tekstila (Izvor [21.])	15
Slika 20: Zid oblikovan platnenom oplatom (Izvor [21.])	16
Slika 21: Izgradnja hale pomoću platnene oplata (Izvor [21.])	16
Slika 22: Metoda napinjanja pomoću zraka (Izvor [21.])	17
Slika 23: Pletena oplata (Izvor [21.])	18
Slika 24: Izrada oplata CNC mašinom (Izvor [21.])	19
Slika 25: Oplata izrađena CNC mašinom (Izvor [22.])	19
Slika 26: 3D printanje oplata (Izvor [23.])	20
Slika 27: 3D isprintana oplata (Izvor [23.]).....	20
Slika 28: Dizajniranje mrežastog kalupa (Izvor [25.])	21
Slika 29: Punjenje mrežastog kalupa (Izvor [21.])	21
Slika 30: Izrada mrežastog kalupa (Izvor [26.])	21
Slika 31: Primjer oblikovanja betona ledenom oplatom (Izvor [8.])	22
Slika 32: Plastična modularna oplata (Izvor [28.])	23
Slika 33: Oplata vertikalnih konstrukcija (Izvor [30.])	24
Slika 34: Oplata horizontalnih konstrukcija (Izvor [31.])	24
Slika 35: Prikaz pomicanja penjajuće oplata (Izvor [32.])	25
Slika 36: Penjajuća oplata stupova mosta (Izvor [33.])	26
Slika 37: Primjer tunelske oplata (Izvor [35.]).....	26
Slika 38: 3D model oplata (Izvor [37.]).....	29
Slika 39: 3D model oplata stupa (Izvor [38.]).....	29
Slika 40: Oplatna ploha (Izvor [40.]).....	30
Slika 41: Potkonstrukcija od drvenih greda (Izvor [41.])	31
Slika 42: Nosiva konstrukcija oplata od drvenih greda (Izvor [39.])	32
Slika 43: Moderni spojni sustav (Izvor [42.]).....	32
Slika 44: Čelični podupirači (Izvor [43.]).....	33
Slika 45: Transport oplata (Izvor [44.]).....	34

Slika 46: Demontaža oplata stupova (Izvor [44.]).....	35
Slika 47: Čišćenje oplata (Izvor [45.]).....	35
Slika 48: Drvena oplata temeljne ploče (Izvor [46.]).....	36
Slika 49: Primjer čeline oplata zida (Izvor [47.]).....	37
Slika 50: Čelična oplata stupa (Izvor [43.]).....	38
Slika 51: Oplata ploče (izvor [48.]).....	39
Slika 52: Millau vijadukt (Izvor [50.]).....	40
Slika 53: Penjajuća oplata Millau vijadukta (Izvor [50.]).....	41
Slika 54: Pogled na svih 7 stupova Millau vijadukta (Izvor [50.]).....	41