

# Numeričko modeliranje energetske učinkovitosti prozora

---

**Gojanović-Rakić, Luka**

**Master's thesis / Diplomski rad**

**2025**

*Degree Grantor / Ustanova koja je dodijelila akademski / stručni stupanj:* **University of Zagreb, Faculty of Civil Engineering / Sveučilište u Zagrebu, Građevinski fakultet**

*Permanent link / Trajna poveznica:* <https://um.nsk.hr/um:nbn:hr:237:715522>

*Rights / Prava:* [In copyright](#)/[Zaštićeno autorskim pravom](#).

*Download date / Datum preuzimanja:* **2025-03-14**

*Repository / Repozitorij:*

[Repository of the Faculty of Civil Engineering,  
University of Zagreb](#)





Sveučilište u Zagrebu

GRAĐEVINSKI FAKULTET

Luka Gojanović-Rakić

**NUMERIČKO MODELIRANJE ENERGETSKI  
UČINKOVITIH PROZORA**

DIPLOMSKI RAD

Zagreb, 2025.



Sveučilište u Zagrebu

GRAĐEVINSKI FAKULTET

Luka Gojanović-Rakić

# **NUMERIČKO MODELIRANJE ENERGETSKI UČINKOVITIH PROZORA**

DIPLOMSKI RAD

Mentor: Izv. Prof. Dr. Sc. Bojan Milovanović

Komentor: Dr. Sc. Mergim Gaši

Zagreb, 2025.



University of Zagreb

FACULTY OF CIVIL ENGINEERING

Luka Gojanović-Rakić

**NUMERICAL MODELLING OF ENERGY  
EFFICIENT WINDOWS**

MASTER THESIS

Supervisor: Izv. Prof. Dr. Sc. Bojan Milovanović

Advisor: Dr. Sc. Mergim Gaši

Zagreb, 2025.

## ZAHVALE

Zahvaljujem mentoru dr. sc. Bojanu Milovanoviću, izv. prof., i komentoru dr. sc. Mergimu Gašiju na njihovom vodstvu, strpljenju i savjetima koji su mi pomogli u izradi diplomskog rada. Njihova podrška i preneseno znanje neizmjereno su vrijedni.

Također zahvaljujem svim profesorima Građevinskog fakulteta Sveučilišta u Zagrebu, a posebno onima sa smjera Materijali, koji su tijekom studija nesebično dijelili svoje znanje i iskustvo.

Neizmjernu zahvalnost dugujem svojoj obitelji – roditeljima Ani i Šimi (koji su mi omogućili ovo putovanje), bratu (najboljem cimeru) Mateju te djevojci (najboljem motivatoru) Ivi, koji su bili moj oslonac, pružajući mi podršku, ljubav i motivaciju tijekom ovog putovanja.

Zahvaljujem i svojim prijateljima, koji su mi svojim društvom i zajedničkim trenucima učinili studij ljepšim i ispunjenijim.

**Hvala vam od srca!**

Luka.

## SAŽETAK

Cilj ovog rada je numeričko modeliranje visokokvalitetnog aluminijskog prozora s prekidom toplinskog mosta i troslojnim IZO staklom. Izračun koeficijenta prolaska topline proveden je za prozore različitih dimenzija, uzimajući u obzir utjecaj linijskih toplinskih mostova, kako bi se dobivene vrijednosti mogle usporediti.

U teorijskom dijelu rada obrađuju se ključni aspekti toplinske izolacije prozorskih sustava, naglašavajući povećanje toplinskog toka kroz konstrukciju u njihovom području. Detaljno su objašnjeni sastavni dijelovi prozora, kao i procesi proizvodnje i ugradnje koji utječu na njegova izolacijska svojstva.

Eksperimentalni dio rada prikazuje presjeka i detalje prozorskog okvira te ostakljenja, pridržavajući se smjernica norme HRN EN ISO 10077-1 (Toplinska svojstva prozora, vrata i zaslona – Proračun koeficijenta prolaska topline – 1. dio: Općenito) koji definira način izračuna koeficijenta prolaska topline prozora ( $U_w$ ). Norma nalaže da se  $U_w$  vrijednost računa prema formuli:

$$U_w = \frac{\sum A_g U_g + \sum A_f U_f + \sum l_g \Psi_g + \sum l_{gb} \Psi_{gb}}{A_f + A_g}$$

Proučavanjem dostupne literature prikazan je proračun svakog od parametara potrebnog za dobivanje gore prikazane vrijednosti. Analiza parametara provedena je prema relevantnim normama, uključujući HRN EN ISO 10077-2 (Toplinska svojstva prozora, vrata i zaslona – 2. dio: Numerička metoda za okvire) za okvir te HRN EN 673 (Staklo u graditeljstvu – Određivanje koeficijenta prolaska topline) za ostakljenje. Kvantificirani utjecaj linijskih toplinskih mostova određen je prema normi HRN EN ISO 10077-1.

Rezultat rada su dobivene vrijednosti koeficijenta prolaska topline okvira i prozorskog elementa te analiza čimbenika koji najviše utječu na vrijednosti. Zaključno su predložene mjere poboljšanja toplinskih svojstava okvira i prozora s ciljem povećanja energetske učinkovitosti.

**Ključne riječi:** Numeričko modeliranje; aluminijski prozor; troslojno ostakljenje; koeficijent prolaska topline; linijski toplinski most.

## SUMMARY

The aim of this paper is to perform numerical modeling of a high-quality aluminum window with a thermal break and triple-glazed insulating glass. The calculation of the thermal transmittance coefficient was conducted for windows of various dimensions, taking into account the influence of linear thermal bridges to enable comparison of the obtained values.

The theoretical part of the paper addresses key aspects of thermal insulation in window systems, emphasizing the increase in heat flow through the structure in their respective areas. It provides a detailed explanation of the window's components, as well as the manufacturing and installation processes that affect its insulation properties.

The experimental part of the paper presents cross-sections and details of the window frame and glazing, adhering to the guidelines of the HRN EN ISO 10077-1 standard (Thermal performance of windows, doors and shutters – Calculation of thermal transmittance – Part 1: General), which defines the method for calculating the window's thermal transmittance coefficient ( $U_w$ ). The standard specifies that the  $U_w$  value is calculated using the following formula:

$$U_w = \frac{\sum A_g U_g + \sum A_f U_f + \sum l_g \Psi_g + \sum l_{gb} \Psi_{gb}}{A_f + A_g}$$

By studying the available literature, the calculation of each parameter required to obtain the previously presented value is demonstrated. The parameter analysis was conducted in accordance with relevant standards, including HRN EN ISO 10077-2 (Thermal performance of windows, doors and shutters – Part 2: Numerical method for frames) for the frame and HRN EN 673 (Glass in building – Determination of thermal transmittance) for the glazing. The quantified impact of linear thermal bridges was determined according to the HRN EN ISO 10077-1 standard.

The results of the study include the obtained thermal transmittance coefficient values for the frame and the entire window element, along with an analysis of the factors that have the most significant influence on these values. Finally, measures for improving the thermal performance of the frame and window have been proposed to enhance energy efficiency.

**Key words:** Numerical modeling; aluminum window; triple glazing; thermal transmittance coefficient; linear thermal bridge.

## SADRŽAJ

<b>ZAHVALE .....</b>	<b>i</b>
<b>SAŽETAK .....</b>	<b>ii</b>
<b>SUMMARY .....</b>	<b>iii</b>
<b>SADRŽAJ .....</b>	<b>iv</b>
<b>1. UVOD .....</b>	<b>1</b>
1.1. Opći i specifični ciljevi rada .....	2
1.2. Struktura rada .....	3
<b>2. GRAĐEVINSKA FIZIKA .....</b>	<b>4</b>
2.1. Toplinska svojstva građevinskih materijala i elemenata .....	4
2.2. Energetska učinkovitost .....	7
2.2.1. Energetska učinkovitost u zgradarstvu (EnU) .....	7
2.2.2. Energetski certifikati .....	8
2.3. Toplinski mostovi .....	9
<b>3. OPĆENITO O PROZORIMA .....</b>	<b>13</b>
3.1. Funkcija prozora .....	14
3.1.1. Vizualne karakteristike .....	14
3.1.2. Toplinske karakteristike .....	15
3.1.3. Zvučna izolacija .....	17
3.1.4. Estetika građevine .....	17
3.2. Okvir prozora .....	18
3.2.1. Drveni okvir .....	18
3.2.2. PVC okvir .....	20
3.2.3. Aluminijski okvir .....	22
3.2.3.1. Metode poboljšanja aluminijskih profila .....	24
3.2.4. Ostali okviri .....	25
3.3. Ostakljenje .....	27
3.3.1. Staklo .....	27
3.3.1.1. Tonirano staklo .....	27
3.3.1.2. Reflektirajući premazi i filmovi .....	28
3.3.1.3. Premazi niske emisije (Low-E) .....	29
3.3.1.4. Ispuna plinom u ostakljenju .....	29
3.3.1.5. Energetski učinkovita ostakljenja sa staklenim jedinicama .....	30
3.3.2. Plastika .....	31
3.4. Dodatni dijelovi (materijali) korišteni u izradi prozora .....	31
3.5. Ugradnja prozora .....	32
<b>4. ISTRAŽIVAČKI DIO RADA .....</b>	<b>35</b>



---

4.1.	Ispitivani profil .....	35
4.2.	CRORAL .....	41
4.2.1.	Smjernice za rad u CRORAL-u .....	41
4.3.	Rezultati istraživanja .....	45
4.3.1.	Određivanje koeficijenta prolaska topline okvira ( $U_f$ ) .....	45
4.3.1.1.	Gornji profil .....	46
4.3.1.1.1	Uvez geometrijskog modela .....	46
4.3.1.1.2	Određivanje karakteristika materijala i rubnih uvjeta .....	48
4.3.1.1.3	Rezultati proračuna gornjeg profila .....	53
4.3.1.2.	Donji profil .....	57
4.3.1.2.1	Uvez geometrijskog modela .....	57
4.3.1.2.2	Određivanje karakteristika materijala i rubnih uvjeta .....	58
4.3.1.2.3	Rezultati proračuna donjeg profila .....	59
4.3.1.3.	Lijevi profil .....	62
4.3.1.3.1	Uvez geometrijskog modela .....	62
4.3.1.3.2	Određivanje karakteristika materijala i rubnih uvjeta .....	63
4.3.1.3.3	Rezultati proračuna lijevog profila .....	64
4.3.1.4.	Desni profil .....	66
4.3.1.4.1	Uvez geometrijskog modela .....	66
4.3.1.4.2	Određivanje karakteristika materijala i rubnih uvjeta .....	68
4.3.1.4.3	Rezultati proračuna desnog profila .....	69
4.3.1.5.	Usporedba dobivenih vrijednosti .....	70
4.3.2.	Određivanje koeficijenta prolaska topline ostakljenja ( $U_g$ ) .....	71
4.3.3.	Određivanje koeficijenta prolaska topline prozora ( $U_w$ ) .....	74
4.3.3.1.	Proračun 1 .....	82
4.3.3.2.	Proračun 2 .....	84
4.3.3.3.	Proračun 3 .....	87
4.3.3.4.	Proračun 4 .....	89
4.3.3.5.	Usporedba dobivenih vrijednosti .....	92
<b>5.</b>	<b>ZAKLJUČAK .....</b>	<b>93</b>
	<b>POPIS LITERATURE .....</b>	<b>95</b>
	<b>POPIS SLIKA .....</b>	<b>97</b>
	<b>POPIS TABLICA .....</b>	<b>99</b>

## 1. UVOD

U današnje vrijeme, prilikom građenja, sve se češće spominju izrazi kao nZEB (nearly Zero Energy Building), zelena gradnja, održivi materijali, energetska certifikat zgrada, rekuperacija energije i drugi. Ljudi postaju svjesni kako njihov način života negativno utječe na okoliš te je uz to globalna ekološka kriza sve očitija. Građevinski sektor jedan je od glavnih potrošača električne energije i pridonosi 38% globalnih emisija ugljika. [1] Kretanje energije (topline, svjetlosti, električne energije) i kretanje mase (plinovi, voda u raznim fazama) između korisnika koji se nalazi u građevini i okoline odvija se preko ovojnice zgrade. [2] Ona dijeli unutarnji prostor od vanjskog, a sastoji se od:

- Vanjskih zidova
- Krova
- Podova iznad negrijanih prostora
- Otvora (prozori, vrata itd.).

Prozori obično zauzimaju 15% površine ovojnice zgrade dok su njihovi toplinski gubitci približno 40-50% od ukupnih. Također je važan utjecaj istih na ekološki kontekst gradnje te se zbog toga mora uzeti u obzir energetska sadržaj uključenih materijala i njihov okolišni utjecaj. [1] Upravo se zbog toga provode razna istraživanja i uvode inovacije u proizvodnji i montaži prozora kako bi se dobili energetska učinkovitiji i ekološki prihvatljiviji proizvodi. Zbog svojih funkcija (primarno osvjetljenje) i materijala od kojih su izgrađeni (drvo, aluminijski, PVC) prozori su najkritičnije točke ovojnice. U postojećim zgradama najznačajniji i najjednostavniji način poboljšanja toplinske i vizualne ugodnosti je zamjena istih. [3]

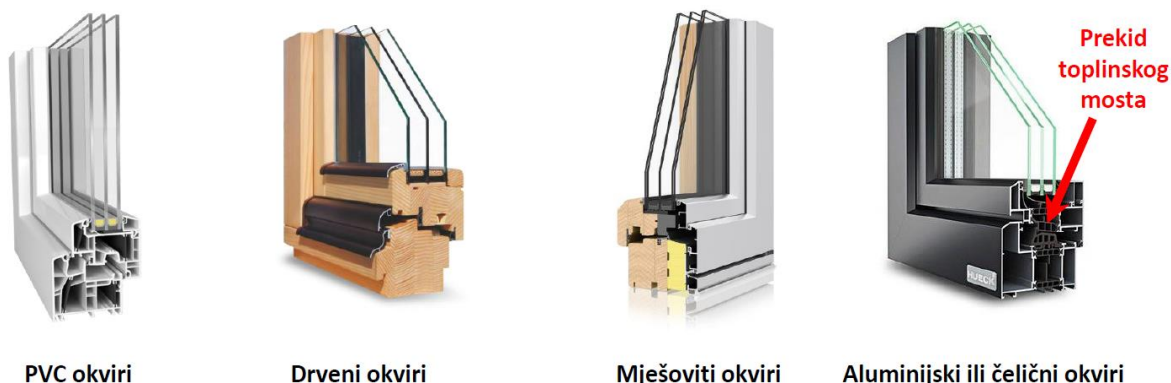


Slika 1. Energetski i ekološki utjecaj prozora [1]

Povećani protok topline u području prozora događa se uslijed koeficijenta prolaska topline ( $U_w$ ) i toplinskog mosta, odnosno povećanja stacionarnog toplinskog toka kroz spoj dva različita materijala (u ovom slučaju materijal prozorskog okvira i zida). Proračun koeficijenta prolaska topline prozora radi se prema odgovarajućim normama ili u različitim programima te ona uzima

u obzir provodljivost svakog od materijala elementa i zone dodatnog toplinskog gubitka unutar istog (toplinski most okvira i stakla te toplinski most stakla i distancera između). Svaki od građevinskih materijala ima određenu vrijednost toplinske provodljivosti pa tako i svaki građevinski element, kao što je prozor, posjeduje određeni koeficijent prolaska topline. Uz to do povećanog gubitka topline dolazi u spojevima i pojavljuju se dodatne pozicije toplinskog prijenosa. Ta pojava je posebno zanimljiva kod prozora jer se radi o ne ponavljajućim toplinskim mostovima uslijed razlike materijala, debljina i površinskih temperatura. [4]

Prozirni dio (staklena jedinica) i neprozirni dio (okvir) sastavni su dio prozora. Staklena jedinica je proizvod s manjom toplinskom vodljivosti ( $\lambda$ ) od okvira. Najčešće se izvode kao dvostruko ili trostruko ostakljenje s low-e premazima ispunjeni raznim inertnim plinovima. Već je spomenuto kako toplinska vodljivost okvira ima manju vrijednost od stakla te sam okvir zauzima 20-30% ukupne površine prozora i zbog toga je on važan faktor u određivanju toplinskog učinka istog. Aluminijski i PVC (polivinil-klorid) okviri sadrže mnoge šupljine u kojima su prisutni svi tipovi prijenosa topline (kondukcija, konvekcija i zračenje). Zbog toga je najlakši način smanjenja toplinske provodljivosti takvih profila upravo ispunjena šupljina materijalima niske vodljivosti, kao što su: poliuretan, poliizocijanurat i drugi. Kod drvenih okvira poboljšanje toplinskih performansi postiže se izradom "sendvič" profila.



Slika 2. Prikaz različitih profila

### 1.1. Opći i specifični ciljevi rada

Cilj ovog rada je numerički izračunati koeficijent prolaska topline prozora ( $U_w$ ) te detaljno prikazati postupak proračuna. Izračun se vodi u skladu s normom HRN EN ISO 10077-1.

Ispitivani prozor sastoji se od visokokvalitetnog aluminijskog okvira s prekidom toplinskog mosta i EPDM brtvama. U radu je prikazan izračun koeficijenta prolaska topline okvira pomoću računalnog programa CRORAL, uz praćenje norme HRN EN ISO 10077-2.

Ostakljenje korišteno u radu je troslojno, s PVC distancerima ispunjenim silika gelom, dok su zračne šupljine između distancera ispunjene izolacijskim plinom (argonom). Površine stakla premazane su LOW-E premazom.

Rezultati su analizirani i uspoređivani, a na temelju rezultata doneseni su odgovarajući zaključci.

Specifični cilj ovog rada je prikazati zašto je prozorski element jedan od najslabijih, ako ne i najslabiji, dijelova ovojnice zgrade u pogledu prijenosa topline. Uz to, bitno je objasniti kako se element može poboljšati i približiti okolnim elementima zida u vrijednosti otpora prijenosa topline.

## **1.2. Struktura rada**

Rad je podijeljen na teorijski i istraživački dio. Teorijski dio se sastoji od poglavlja:

- Građevinska fizika;
- Općenito o prozorima.

U poglavlju „Građevinska fizika“ objašnjeni su parametri toplinskih svojstava materijala i elemenata, što je energetska učinkovitost zgrade i što su toplinski mostovi te kako se dijele.

Sljedeće teorijsko poglavlje upoznaje čitatelja s prozorom kao elementom. U poglavlju su protumačene različite funkcije prozora, vrste okvira, vrste ostakljenja, dodatni dijelovi i objašnjena je pravilna ugradnja stolarije.

Istraživački dio rada veći je od dva, a sastoji se od poglavlja:

- Ispitivani profil;
- CRORAL;
- Rezultati istraživanja.

Ispitivani profil se odnosi na profil koji se proučavao u radu. Iscrtani su presjeci okvira, krila, ostakljenja te materijala koji se nalaze unutar profila.

Cjelina CRORAL referira se na rad u računalnom programu i daje smjernice za snalaženje u istom.

Rezultati istraživanja odnose se na prikaz proračuna i dobivenih vrijednosti koeficijenta prolaska topline okvira, ostakljenja i prozora. Uz pomoć smjernica iz normi dobivene su vrijednosti te su svi zahtjevi objašnjeni u ovoj cjelini.

## 2. GRAĐEVINSKA FIZIKA

### 2.1. Toplinska svojstva građevinskih materijala i elemenata

Građevinska fizika je znanost o očuvanju klimatskih uvjeta u zgradama i njenim dijelovima. Cilj ove nauke je razumijevanje načina na koji zgrada, korisnici, unutarnji i vanjski okoliš zgrade međusobno djeluju. Upravo je ovo znanstveno polje važno zbog nove „zelene“ politike Europske Unije, koja je postavila jasne ciljeve da se do 2030. godine mora:

- Smanjiti emisija CO<sub>2</sub> za 40% u odnosu na razinu 1990. godine
- Potrošnja energije iz obnovljivih izvora mora biti minimalno 27%
- Minimalna ušteda energije od 27% u odnosu na očekivanu potrošnju. [5]



Slika 3. Ciljevi održivog razvoja [5]

Zbog toga je važno poznavati fizikalna svojstva građevinskih materijala i elemenata. U ovom radu računat je koeficijent prolaska topline energetski učinkovitih prozora te se proračun radi prema normama:

- HRN EN ISO 10077-1 „Toplinska svojstva prozora vrata i zaslona – Proračun koeficijenta prolaska topline – 1. dio: Općenito.“
- HRN EN ISO 10077-2 „Toplinska svojstva prozora vrata i zaslona – Proračun koeficijenta prolaska topline – 2. dio: Numerička metoda za okvire.“
- HRN EN 673 „Staklo u graditeljstvu – Određivanje koeficijenta prolaska topline (U vrijednost) – Proračunska metoda.“
- HRN EN ISO 6946 „Građevni dijelovi i građevni elementi – Toplinski otpor i koeficijent prolaska topline – Metode proračuna.“

Norme koje će se koristiti u proračunu biti će objašnjene, no prije toga potrebno je objasniti parametre toplinskih svojstava materijala i elemenata koje se koriste u samim normama.

**Tablica 1.** Simboli [6] [7]

Simbol	Naziv veličine	Jedinica veličine
T	Temperatura	K, °C
Q	Toplina	J, cal
q	Gustoća toplinskog toka	W/m <sup>2</sup>
λ	Toplinska provodljivost	W/mK
R	Toplinski otpor	m <sup>2</sup> K/W
U	Koeficijent prolaska topline	W/m <sup>2</sup> K
Ψ	Kvantificiran utjecaj linijskog toplinskog mosta	W/mK
L <sup>2D</sup>	Koeficijent toplinske veze	W/mK
<p>Opća fizikalna veličina</p> <p>Svojstvo materijala</p> <p>Svojstvo elementa ili konstrukcije</p>		

Tablica 1. prikazuje podjelu parametara prema tome radili se o fizikalnoj veličini, svojstvu materijala ili elementa (konstrukcije). Nadalje je ukratko objašnjen svaki od svojstva:

- Temperatura (T) [K, °C] – Fizikalna veličina koju karakterizira stanje zagrijanosti nekog tijela. Proporcionalna je srednjoj kinetičkoj energiji molekula. [2]
- Toplina (Q) [J, cal] – Energija koja uslijed razlike temperature prelazi iz područja više temperature u područje niže. Prijelaz topline teče dok se ne uspostavi toplinska ravnoteža. [2]
- Toplinska provodljivost ( $\lambda$ ) [W/mK] – Sposobnost provođenja topline uslijed razlike temperature materijala. Odnosno, količina topline koja u jedinici vremena prođe kroz sloj materijala ploštine presjeka  $1 \text{ m}^2$  i debljine  $1 \text{ m}$  okomito na njegovu površinu pri razlici temperature od  $1 \text{ K}$ . Ovisi o: gustoći, homogenosti, temperaturi, vlažnosti, atmosferskom tlaku. [2]
- Gustoća toplinskog toka ( $q$ ) [ $\text{W}/\text{m}^2$ ] – Količina topline koja u  $1$  sekundi prođe kroz  $1$  metar kvadratni. [2]
- Toplinski otpor (R) [ $\text{m}^2\text{K}/\text{W}$ ] – Omjer debljine toplinske izolacije i toplinske provodljivosti (ovisi o debljini materijala). Karakterizira svojstvo toplinske izolacije određenog materijala.
- Koeficijent prolaska topline (U) [ $\text{W}/\text{m}^2\text{K}$ ] – Recipročna vrijednost zbroja toplinskih otpora svih materijala građevinskog elementa. Predstavlja količinu topline koja u jedinici vremena prođe okomito kroz jedinicu površine građevinskog elementa pri jediničnoj razlici temperatura s obje strane elementa.
- Kvantificirani utjecaj linijskog toplinskog mosta ( $\Psi$ ) [W/mK] – Parametar koji opisuje gubitak topline na prijelazima između elemenata. Svojstvo konstrukcije.
- Koeficijent toplinske veze ( $L^{2D}$ ) [W/mK] – Opisuje vezu između unutarnje i vanjske temperature kroz materijal ili slojeve materijala.

Svi parametri povezani su uz prijenos topline. Prijenos topline može se odvijati na tri načina:

- Strujanjem (konvekcijom) - Razmjena topline kretanjem mase fluida (zrak, voda, itd.). Fluid kreće od izvora topline i nosi energiju sa sobom.
- Vođenjem (kondukcijom) - Prijenos topline molekularnim gibanjem, a energija se prenosi kontaktom.
- Zračenjem (radijacijom) - Emitiranje topline u okolni prostor putem elektromagnetskog zračenja. Svako tijelo koje nije na apsolutnoj nuli zrači te mu ne treba medij za isto.



Slika 4. Prijenos topline [2]

## 2.2. Energetska učinkovitost

Energetsku učinkovitost najlakše je objasniti kao uporaba manje količine energije za obavljanje istog posla. Ona doprinosi smanjenju emisija štetnih plinova u okoliš, većoj industrijskoj konkurentnosti, otvaranju novih radnih mjesta i povećanju sigurnosti opskrbe energije. [8]

### 2.2.1. Energetska učinkovitost u zgradarstvu (EnU)

Zbog, već prije spomenute, velike potrošnje energije u zgradarstvu ključna je njihova energetska učinkovitost (EnU). EnU ne znači smanjenje ugodnosti i korištenja zgrade nego očuvanje minimalno iste kvalitete života uz minimalnu potrošnju energije. Faktori koji utječu na potrošnju energije mogu se podijeliti na više načina, no najjednostavnije ih je podijeliti na: karakteristike zgrade (oblik i konstrukcijski materijali), energetske sustave zgrade (sustavi grijanja, hlađenja, prozračivanja, uređaja i rasvjete) i podneblje u kojoj se zgrada nalazi (klimatski uvjeti). Većina zgrada u Hrvatskoj ne zadovoljava Tehničke propise iz 1987. godine te imaju velike gubitke topline (prosječna potrošnja energije za grijanje 150-200 kWh/m<sup>2</sup>) i spadaju u energetske razred E. Upravo je zbog toga važno zgrade pregledati, certificirati i predložiti mjere smanjenja njenog utjecaja na okoliš. Mjere energetske učinkovitosti u zgradarstvu su:

- Povećanje toplinske zaštite zgrade (bolji izolacijski materijali i kvalitetnija stolarija)
- Povećanje učinkovitosti sustava grijanja, hlađenja i ventilacije
- Povećanje učinkovitosti sustava rasvjete i električnih uređaja
- Korištenje obnovljivih izvora energije. [8]



Smanjenje potrošnje energije, povećanje ugodnosti boravka i trajnost zgrade najznačajniji su rezultati primjena gore spomenutih mjera. Ovisno o stanju, vrsti, primjeni i lokaciji građevine primjenjuju se različite mjere, a najčešće se koristi kombinacija različitih mjera. Program energetske obnove je dokument objavljen od strane Vlade Republike Hrvatske 2014. godine s ciljem smanjenja negativnih utjecaja građevina na okoliš, a dijeli se s obzirom na zgrade različite namjene: Program energetske obnove obiteljskih kuća, Program energetske obnove višestambenih zgrada, Program energetske obnove nestambenih zgrada komercijalne namjene i Program energetske obnove zgrada javne namjene. [8]

### 2.2.2. Energetski certifikati

Ministarstvo prostornog uređenja, graditeljstva i državne imovine daje ovlaštenje osobama koje provode energetski pregled i energetsko certificiranje građevine. Pregled se provodi kako bi se odredilo stanje zgrade i kako bi se utvrdile mjere smanjenja potrošnje energije iste. Rezultat pregleda je certifikat. Energetski certifikat je dokument koji sadrži: opće podatke o građevini, energetski razred, rok važenja certifikata (deset godina od dana njegovog izdavanja), podatke o osobi koja je izradila certifikat, sudionike u izradi certifikata, oznaku certifikata, podatke o postojećim sustavima, energetske potrebe zgrade, podatke o korištenju obnovljivih izvora energije, prijedlog mjera, dodatne informacije i objašnjenje sadržaja energetskog certifikata. [8] Energetski razred zgrade najvažniji je podatak dokumenta i on prikazuje specifične godišnje potrebe energije za grijanje i specifične godišnje primarne energije. Energetska ljestvica sadrži osam energetskih razreda (od najpovoljnijeg A+ do najnepovoljnijeg G razreda).

Ploština korisne površine: grijanog dijela zgrade $A_c$	Godina izgradnje / rekonstrukcije	
Gravevinska (bruto) površina zgrade $[m^2]$	Mjerodavna meteorološka postaja	
Faktor oblika $f_o$ $[m^{-1}]$	Referentna klima	
<b>ENERGETSKI RAZRED ZGRADE</b>	Specifična godišnja potrebna toplinska energija za grijanje $Q_{H,nd}$ $[kWh/(m^2 \cdot a)]$	Specifična godišnja primarna energija $E_{prim}$ $[kWh/(m^2 \cdot a)]$
	C	B
Specifična godišnja isporučena energija $E_{del}$ $[kWh/(m^2 \cdot a)]$		
Specifična godišnja emisija $CO_2$ $[kg/(m^2 \cdot a)]$		
Upisati „nZEB“ ako energetsko svojstvo zgrade ( $E_{prim}$ ) zadovoljava zahtjeve za zgrade gotovo nulte energije propisane važećim TPRUETZZ	nZEB	

Slika 5. Energetski razredi zgrade [8]

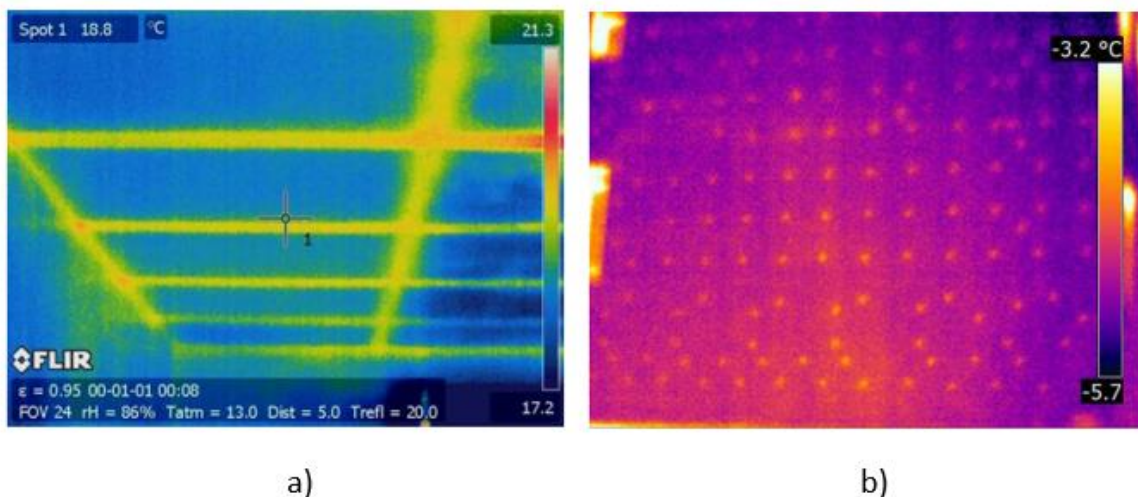
Sve zgrade, za koje je podnesen zahtjev izdavanja građevinske dozvole iza 31.12.2019. godine, moraju ispunjavati kriterije zgrada gotovo nulte energije (nZEB). Ne postoji univerzalna formula projektiranja i izvođenja nZEB građevine, no svakoj zgradi treba odrediti debljine toplinske izolacije, termotehničke sustave, korištenje obnovljivih izvora energije (sunčeve, kinetičke, potencijalne itd.) i njihovo kombinirano djelovanje.

### 2.3. Toplinski mostovi

ISO standard 10211 definira toplinski most kao „dio ovoja zgrade gdje je inače jednoliki toplinski otpor značajno promijenjen zbog potpune ili djelomične penetracije ovoja zgrade materijalima s različitom toplinskom vodljivošću, i/ili promjene debljine građevinskog materijala, i/ili razlike između unutarnjih i vanjskih površina, kao što se događa na spojevima zida/poda/stropa”. Područja građevine gdje dolazi do povećanja gubitka topline, što rezultira većom potrošnjom energije, su toplinski mostovi građevine. Prijenosni (transmisijski) gubitci topline čine 1/10 ukupne potrošnje energije zemlje, a 30% od tih gubitaka otpada na toplinske mostove dok ostalih 70% otpada na plošne gubitke (U vrijednosti građevinskih elemenata). [9] Toplinski mostovi se mogu podijeliti na razne načine, a razlikuju se prema:

- Obliku (linijski i točkasti)
- Područjima zgrade na kojima nastaju.

Oblik se razlikuje prema tome je li spoj različitih građevinskih materijala linijski (spoj ploče i zida) ili točkasti (tiple u fasadi).



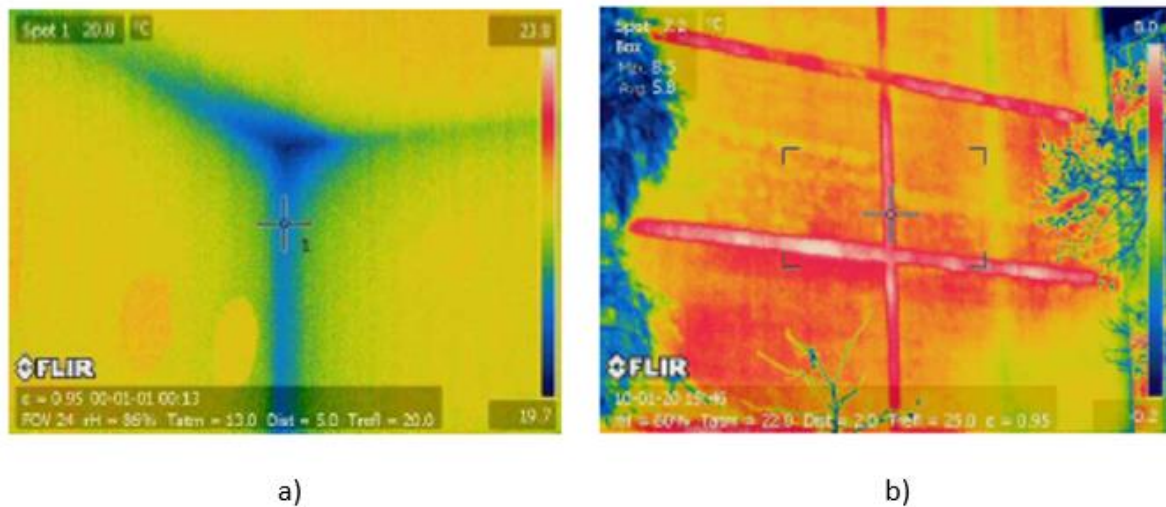
Slika 6. a) Linijski toplinski most b) Točkasti toplinski most [9]

Toplinski mostovi (TM) prema područjima zgrade gdje nastaju dijele se na:

- Geometrijske toplinske mostove
- Toplinske mostove uvjetovane materijalom
- Kombinirani toplinski mostovi
- Konstruktivni toplinski mostovi
- Zračni (konvektivni) toplinski mostovi
- Toplinski mostovi uvjetovani okolinom.

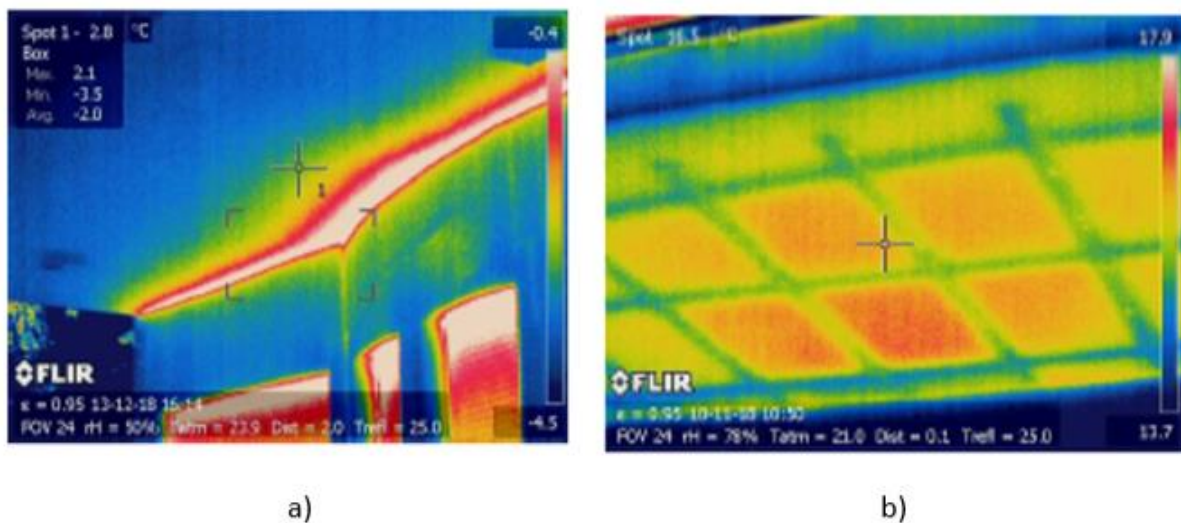
Geometrijski toplinski mostovi pojavljuju se na mjestima promjene geometrije građevnih dijelova, a to su najčešće kutovi i uglovi zgrade. Uslijed potpunog ili djelomičnog prodiranja

materijala jedne toplinske provodljivosti kroz drugi dolazi do toplinskih mostova uvjetovanih materijalom. Nastaju na područjima spoja i sudara dva ili više različitih materijala.



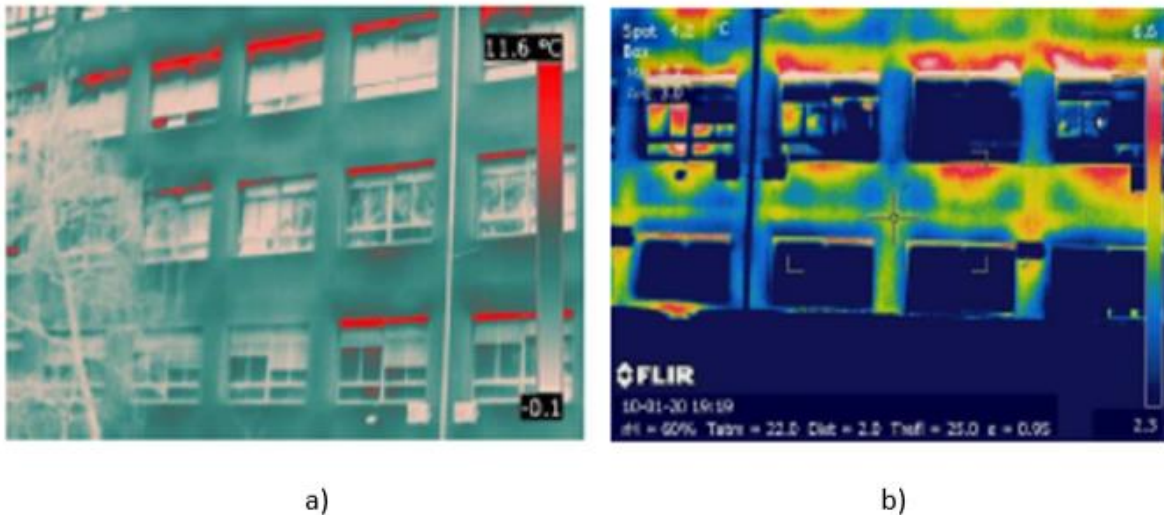
**Slika 7.** a) Geometrijski toplinski most, b) Toplinski most uvjetovan materijalom [9]

Na dijelovima zgrada gdje dolazi do promjena i oblika i materijala pojavljuju se kombinirani toplinski mostovi. Primjer kombiniranog toplinskog mosta je prozor. Konstruktivni TM nastaje zbog proboja nosive konstrukcije kroz ovojniju zgrade.



**Slika 8.** a) Kombinirani toplinski most, b) Konstruktivni toplinski most [9]

Uz to što je i kombinirani TM spoj prozora i zida također predstavlja zračni (konvektivni) toplinski most. Zračni TM predstavlja gubitak topline uslijed ne kontroliranih propuhivanja. Toplinski mostovi uvjetovani okolinom su gubitci uslijed pojačanog zagrijavanja pojedinih mjesta građevine. Takvi TM javljaju se u kotlovnicama, blizu radijatora i slično.



Slika 9. a) Zračni toplinski most, b) Toplinski mostovi uvjetovani okolinom [9]

Slika 6., slika 7., slika 8. i slika 9. prikazuju termogram, rezultat ispitivanja termovizijskom kamerom. Termogram je zapis raspodjele infracrvenog zračenja koja dolazi s površine promatranog objekta te daje sliku raspodjele prividne temperature. Prije je spomenuto kako TM utječe na gubitak topline, no uz to može doći do drugih negativnih posljedica u građevini kao što je kondenzacija vodene pare na površini, razvoj gljivica/plijesni, korozija građevinskih dijelova, estetska degradacija, iscvjetavanje soli i drugi. Jasno je da se TM ne može izbjeći, ali se njihov utjecaj mora svesti na minimum. Ozbiljnost toplinskog mosta izražava se točkastim ili duljinskim koeficijentom prolaska topline. Oni prikazuju dodatne transmisijske gubitke. Vrijednost duljinskog koeficijenta prolaska topline ( $\Psi$ ) određuje se [9]:

$$\Psi = L_{2D} - \sum_{j=1}^{N_j} U_j l_j \left[ \frac{W}{mK} \right]$$

Gdje je:

- $L_{2D}$  – koeficijent toplinske veze dobiven iz 2D proračuna komponente koja razdvaja dva promatrana okoliša [W/mK]
- $U_j$  – plošni koeficijent prolaska topline 1D komponente j koja razdvaja dva promatrana okoliša [W/m<sup>2</sup>K]
- $l_j$  – duljina na koju se odnosi vrijednost  $U_j$  [m]
- $N_j$  – broj 1D komponenta

Prozorima uvjetovani toplinski mostovi zanimljivi su jer se radi o ne ponavljajućim TM te se na njima mogu primijeniti sve vrste toplinskih mostova osim onih uvjetovanih okolinom. Zbog svoje kompliciranosti za toplinske mostove uvjetovane prozorima pokušava se odrediti vrijednost linearne toplinske provodljivosti istog u obliku kataloga. Takvi bi katalogi znatno pomogli projektantima i oslobodio bi ih teškog posla izračuna prijenosa topline za svaki detalj. Međutim  $\Psi$ -vrijednost ovisi o vrijednostima praga, okvira, nadvoja, okvira prozora, pozicije prozora u zidu i ugradnje prozora te se upravo zbog toga izvedivost takvog univerzalnog

kataloga smanjuje. Zbog tih problema u radu [4] se istražuje kako različiti tipovi zidova, prozora i tehnika ugradnji utječe na vrijednost utjecaja linijskog toplinskog mosta.



Slika 10. Termogram prozora s unutarnje strane [9]

Slika 10. prikazuje povećani protok topline na spoju prozorskog elementa sa zidom te na spoju okvira s ostakljenjem. Takva pojava nije iznenađujuća, jer je već rečeno da je prozor jedan od najkritičnijih dijelova ovojnice zgrade s obzirom na gubitak topline. Spoj prozora i zida je konstruktivni toplinski most, toplinski most uvjetovan promjenom geometrije i materijala. Povećana pojava propuhivanja glavni je problem loše ugradnje. Rezultat nekvalificirane montaže je smanjena ugodnost boravka u prostoriji te povećana vjerojatnost kondenzacije zida u području stolarije. Nema smisla koristiti prozor s najboljim karakteristikama ako je nepravilno ugrađen. Takva pojava može se smanjiti postavljanjem prozora unutar ravnine toplinske izolacije zida te korištenjem ekspandirajućih traka i toplinski izolacijskih materijala. Toplinski most unutar prozorskog elementa javlja se na spoju krila s ostakljenjem i distancerom (ako ga ima). Takav TM ovisi o kvaliteti materijala, elemenata i proizvodnje samog prozora. Poboljšanje spoja postiže se ispunama profila na području spoja različitim izolacijskim materijalima, korištenjem distancera (PVC bolji) s ispunom od silika gela (isušivanje šupljine), ispunom šupljine između staklenih površina izolacijskim plinom, korištenjem brtvi (EPDM) te ugradnjom troslojnih ostakljenja s niskoemisijским premazima. Zaključno, kombinacijom toplinskih prekida, toplinski poboljšanih distancera i pravilne montaže ključ je smanjenja gubitka energije u području prozora.

### 3. OPĆENITO O PROZORIMA

Prozor je otvor u zidu koji omogućuje prolaz svjetlosti, a sastoji se od nekoliko dijelova koji utječu na njegova fizikalna svojstva. Sredinom 1970-ih došlo je do zaključka da energija nije besplatna te da se 25% troškova grijanja u kući koristi za kompenzaciju gubitaka topline kroz prozore. Do tada su prozori uglavnom bili od drvenih okvira s jednostrukim ostakljenjem. Krajem 20. stoljeća počeli su se proizvoditi aluminijski i PVC prozorski okviri, a jednostruka ostakljenja su se zamijenila dvostrukim pa kasnije i trostrukim ostakljenjem ispunjenim inertnim plinovima odličnih izolacijskih svojstava (argon ili kripton). [10]



**Slika 11.** Dijelovi prozora [11]

Na slici 11. prikazani su pojednostavljeni dijelovi prozora. Element je podijeljen u tri zone:

- Okvirna zona (Prozorski okvir)
- Rubna zona (Područje od 6 cm od vidne linije prozora)
- Ostakljena zona (Ostakljena zona umanjena za rubnu zonu).

Ovakva podjela se radi kako bi se termalni proračuni prozora što više pojednostavnili. Dijelovi prozora prikazani na gornjoj slici su:

- Okvir
- Distancer
- Staklo
- Zračni međuprostor
- Premaz.

Dijelovi će u daljnjim točkama biti pobliže objašnjeni i ući će se u dublju podjelu materijala unutar prozora s različitim okvirima i ostakljenjima.

### 3.1. Funkcija prozora

Prozori u građevini imaju ključne funkcije koje pridonose udobnosti, učinkovitosti i estetici prostora. Neke od najvažnijih zadaća prozora su:

- Vizualne karakteristike (Propuštanje prirodne svjetlosti)
- Toplinske karakteristike
- Zvučna izolacija
- Estetika građevine.

#### 3.1.1. Vizualne karakteristike

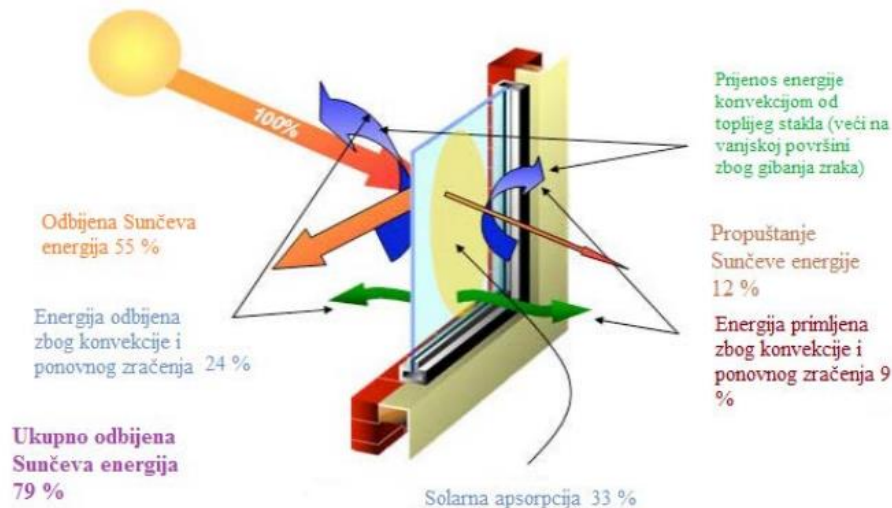
Na slici 12. prikazana je povezanost unutarnjeg i vanjskog okoliša prozorima. Ostakljena površina je primaran izvor prirodnog svjetla u građevini te se njihovom ugradnjom smanjuje potreba za umjetnom rasvjetom. Ovisno o obliku i veličini otvora svjetlost se može ravnomjerno raspodijeliti po prostoru ili naglasiti određene točke unutar prostorije. Uz to prostorije djeluju prostranije, otvorenije prema prirodi i ugodnije za boravak. Također se treba paziti da se ne pretjera s prirodnim svjetlom i ultravioletnim zračenjem (UV), jer može doći do stvaranja neugodnog osjećaja unutar prostorije. Sunčevim zračenjem kroz staklo prenosi se toplina u prostor pa se staklene površine premazuju low-e premazima i pune inertnim plinovima.



**Slika 12.** Povezanost unutarnjeg i vanjskog okoliša (Katedrala sv. Jakova, Šibenik)

### 3.1.2. Toplinske karakteristike

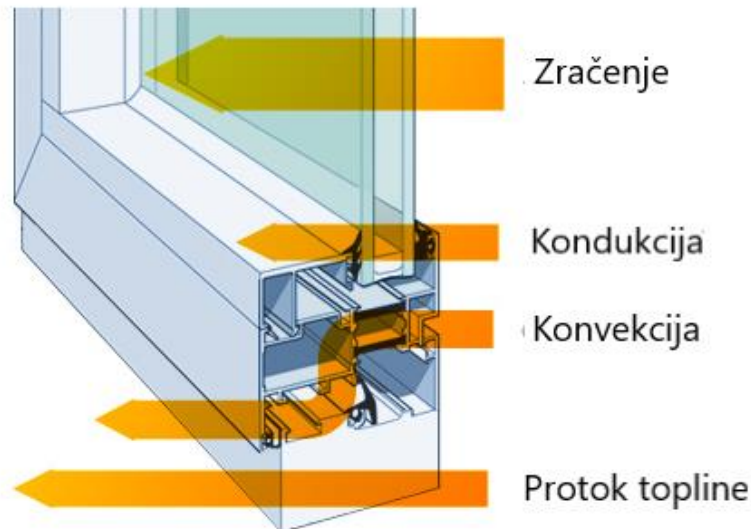
Toplinska propusnost prozora i sam prolazak energije u njihovom okruženju je složen proces. Određen je zračenjem i vođenjem različitih materijala te strujanjem između materijala korištenih za proizvodnju prozora. [10] Zaključno toplina se prenosi kondukcijom, konvekcijom i zračenjem.



Slika 13. Prijenos topline kroz prozorski element [12]

Prijenos energije zračenjem određen je transmisijom, refleksijom, apsorpcijom i emisijom. Transmisija određuje sposobnost stakla da propušta svjetlost, odnosno postotak zračenja koje prolazi kroz površinu stakla. Na površinu stakla dolaze različite vrste energije, a ona energija koja nije propuštena ili reflektirana je apsorbirana te ona povećava temperaturu stakla. Takva (apsorbirana) energija se dijelom prenosi kondukcijom na okvir, a dijelom ju staklo ponovno emitira. [12] Kondukcija unutar elementa je povezana s toplinskom provodljivošću materijala unutar istog i njihovim prenošenjem topline prilikom doticaja. Toplina koja se gubi konvekcijom uglavnom je povezana s lošim brtvljenjima između različitih materijala prozorskog elementa i lošom ugradnjom elementa u zid. Konvekcija unutar elementa povezana je s plinom koji se nalazi unutar šupljina. Kada se radi o plinu, nije dovoljno uzeti u obzir vodljivost i zračenje, već i konvekciju. Ono se ne može dogoditi u čvrstim tvarima, osim ako u materijalu nema šupljina. Upravo zbog toga konvekcija može imati veliki utjecaj na prijenos topline stolarije. Izbjegava se na način da se šupljina s određenim plinom smanjuje.





**Slika 14.** Prikaz konvekcije, kondukcije i zračenja

S obzirom na kompleksnost gubitka i dobitka energije kroz svakodnevno korišteni element (kao što je prozor) prikazat će se i opisati neke njegove najvažnije energetske karakteristike. One su:

- $U_w$  vrijednost – Ovom vrijednošću opisuje se izolacijska moć prozora. Koeficijent otpora prelaska topline objašnjen je u točki „2.1. Građevinska fizika (toplinska svojstva građevinskih materijala)“. Množenjem faktora  $U_w$  [ $W/m^2K$ ] s površinom prozora [ $m^2$ ] i razlikom temperature [ $K$ ] dobiva se gubitak topline [ $W$ ]. Cilj ovog rada je izračunati  $U_w$  prema normi [6] i normi [7]. Detaljan opis izračuna bit će pojašnjen u naslovu „Istraživački dio rada“.
- Koeficijent dobitka solarne topline (Solar Heat Gain Coefficient - SHGC) – Izražava količinu sunčeve energije koja kroz staklo ulazi u unutrašnji prostor građevine. Vrijednost koeficijenta je između 0 (neprozirno) i 1 (potpuno prozirno). [13]
- Curenje zraka (Air Leakage) – Nekontrolirana ventilacija prostora. Odnosi se na količinu zraka koja prolazi kroz prozor kada je on zatvoren. Mjeri se kao količina zraka koja prolazi po jedinici površine zatvorenog prozora. Do ove pojave može doći zbog različitih propusta kao što su: loše brtvljenje, loši materijali, nepravilna instalacija, deformacija okvira uslijed temperaturnih promjena i drugi. Jedna od glavnih funkcija prozora je prirodna ventilacija prostora, ali to se odnosi na otvorene prozore. Curenje zraka zatvorenih prozora uzrokuje prisilne gubitke topline (ili dobitke), mogućnost nastanka gljivica i plijesni te neugodnost u prostoru. Curenje može biti izvana prema unutra (infiltracija) ili iz prostora prema vani (eksfiltracija). [14]

Cilj ovog rada je izračunati  $U_w$  prema normi [6] i normi [7]. Detaljan opis izračuna bit će pojašnjen u naslovu „Istraživački dio rada“.

U sustavu građevinske ovojnice prozori posjeduju najmanji otpor prijenosu topline te otprilike jedna trećina gubitka topline zimi događa se kroz prozore, većina zračnih infiltracija pojavljuje se u spoju prozorskog okvira sa zidom i dobitak topline ljeti putem sunčevog zračenja rezultira

povećanom potrošnjom energije za hlađenje. Zbog svih navedenih energetske nedostataka prozorski elementi moraju biti kvalitetno izvedeni, pametno projektirani i besprijekorno ugrađeni. Unatoč negativnih energetske karakteristika, prozori su nezaobilazni elementi svake građevine jer poboljšavaju izgled zgrade, omogućuju interakciju s okolinom bez izlaska iz prostora, omogućuju prirodnu ventilaciju prostora i propuštaju prirodnu svjetlost. Energetski učinkoviti prozor je onaj koji ima dobru propusnost svjetlosti uz učinkovitu otpornost na prijenos topline. Korištenjem dvostrukih ili trostrukih ostakljenja s različitim inertnim plinovima i premazima koji propuštaju sunčevo zračenje smanjuje se gubitak topline zimi. Hlađenje ljeti se može smanjiti korištenjem grilja ili drugih načina sjenčanja prozora. Transport topline kroz prozor je, čak i ako se zanemare toplinski dobitci radijacijom i gubici strujanjem, složen proces. Struktura okvira značajno se razlikuje od strukture stakla te je prijenos topline kroz okvir i rub stakla dvodimenzionalan. [14] Na slici 11. prikazana je podjela prozora u tri zone radi pojednostavljenja analize prijenosa topline kroz isti. Ukupni prijenos topline računa se kao prijenos topline kroz svaku od zona [14]:

$$Q_{\text{prozor}} = Q_{\text{centar}} + Q_{\text{rub}} + Q_{\text{okvir}}$$

### 3.1.3. Zvučna izolacija

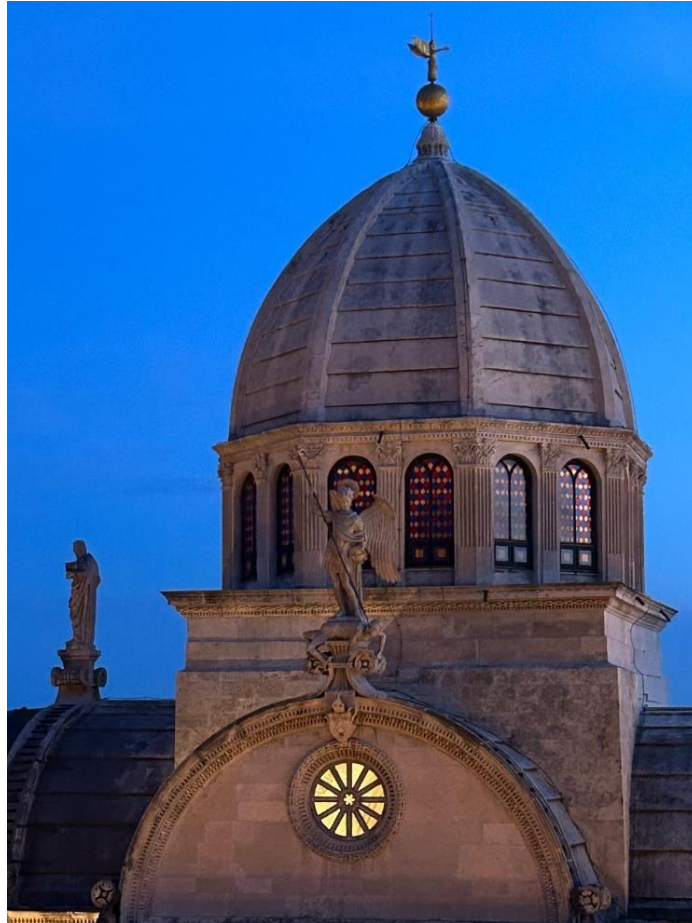
U sustavu građevinske ovojnice prozori mogu predstavljati kritičnu točku u vidu zvučne izolacije. Izolacija od buke može značajno poboljšati kvalitetu života i zdravlje stanara. Ona smanjuje razinu neželjenih zvukova okoline (prometa, građevinskih radova, buka od susjeda, itd.). Zvučna izolacijska moć prozora može se postići pažljivim odabirom materijala i pažljivom ugradnjom. Faktori koji utječu na zaštitu od buke su:

- Vrsta stakla (jednoslojna, dvoslojna i višeslojna)
- Debljina stakla i zračni slojevi između
- Proizvodnja i ugradnja prozora (dobro zabrtvljeni prozori)
- Okvir prozora (materijal od kojih je izrađen okvir).

Iako zvučna izolacija nije jedna od glavnih karakteristika prozora, ona je vrlo bitna, pogotovo u današnjem vremenu kada je razina buke u okolini sve veća. [15]

### 3.1.4. Estetika građevine

Oblik, veličina i pozicije prozora stvaraju vizualni identitet građevine. Mnoge građevine su prepoznatljive upravo zbog prozora. Oni privlače pozornost promatrača na pročelje zgrade i stvaraju poseban vizualni dojam. Također, prozorima arhitekti primjenjuju različite boje i oblike na ovojnicu zgrade kako bi postigli posebna estetska i funkcionalna rješenja. [16]



Slika 15. Utjecaj prozora na estetiku građevine (Katedrala sv. Jakova, Šibenik)

### 3.2. Okvir prozora

Okvir i krilo prozora čine od 10 do 30% ukupne površine elementa te njihove karakteristike značajno utječu na performanse istog. Materijali okvira, u određenom udjelu, određuju fizička (debljina, težina, trajnost) i termička (otpor prolasku topline) svojstva elementa. Najčešći materijali okvira su:

- Drvo
- Aluminij
- PVC (Polivinil-klorid).

Sve više se koriste i različiti kompozitni okviri u kojima se odabiru kombinirani materijali kako bi se poboljšale ukupne performanse. U nastavku rada bit će objašnjeni različiti materijali okvira. [17]

#### 3.2.1. Drveni okvir

Drveni prozori proizvode se u svim konfiguracijama (od kliznih do okretnih prozora). Tablica 2. prikazuje glavne prednosti i mane drvenih prozora.

**Tablica 2.** Prednosti i nedostatci drvenih okvira

Svojstvo	Objašnjenje
Izolacijska svojstva	Pružaju izvrsnu toplinsku i zvučnu izolaciju, čime doprinose energetske učinkovitosti zgrade.
Estetika	Vjerojatno i glavna prednost drvenih okvira je njihova estetika. Podižu izgled svake građevine.
Ekološka prihvatljivost	Drvo je obnovljiv resurs te je ekološki najprihvatljiviji materijal okvira prozora.
Mogućnost oblikovanja	Omogućuje velik broj rješenja zbog lakog oblikovanja i prilagodbama različitim stilovima.
Težina	Veća težina od drugih standardnih materijala prozorskih okvira. Zbog toga su veći troškovi transporta i ugradnje.
Održavanje	Zahtijevaju redovitu njegu (lakiranje ili bojenje) kako bi se spriječila oštećenja od vanjskih utjecaja.
Cijena	Skuplji su od aluminijskih i PVC prozora.
Osjetljivost na vlagu	Drvo je higroskopan materijal, a to svojstvo može dovesti do savijanja, truljenja i rasta plijesni.
<b>Prednosti/Nedostatci</b>	

Nedostatci kao što su održavanje i osjetljivost na vlagu izbjegavaju se proizvodnjom kompozitnih profila kao što su drvo-aluminijski profili (najčešći kompozitni profil s drvom). U Hrvatskoj za izradu prozorskih okvira najčešće se koriste: smreka, hrast, europski ariš, sibirski ariš, meranti. Prema normi [7] zadana je toplinska provodljivost drvenog materijala prema podijeli na meka i tvrda drva (prikazano u Tablici 3.). Od gore navedenih vrsta meka drva su smreka, europski i sibirski ariš, a hrast i meranti spadaju u tvrda drva.

**Tablica 3.** Toplinska provodljivost materijala [7]

Materijal	Gustoća [kg/m <sup>3</sup> ]	Toplinska provodljivost [W/mK]
Tvrdo drvo	700	0,18
Meko drvo	500; 450	0,13; 0,12

Tvrdo i meko drvo su termini koji se koriste za opisivanje drvenih materijala. Na prvu može izgledati da se radi o određenim fizičkim svojstvima, no podjela se temelji na botaničkim razlikama drveća. Ključna razlika je u strukturi, tvrda drveća imaju gušću i čvršću strukturu te

su zbog toga otporniji na udarce, habanje i vlagu, dok su meka drva lakša za obrađivanje i manje gustoće. Vrijednosti koeficijenta prolaska topline okvira i prozora varira o mnogim karakteristikama kao što je kvaliteta drva, vrsta ostakljenja, vrijednost koeficijenta prolaska topline ostakljenja i korištenje dodatne izolacije. U - vrijednost drvene stolarije općenito je niža od stolarije izrađene od aluminijskih i PVC okvira. Tipične vrijednosti koeficijenta prolaska topline okvira ( $U_f$ ) i prozora ( $U_w$ ) su [7], [10]:

- $U_f$  – Standardni okvir  $\approx 1,2 - 1,8 \text{ W/m}^2\text{K}$ ; Visokokvalitetni okvir s dodatnom izolacijom  $\approx 0,9 - 1,2 \text{ W/m}^2\text{K}$
- $U_w$  – Jednoslojno ostakljenje  $\approx 5,0 - 5,8 \text{ W/m}^2\text{K}$ ; Dvoslojno ostakljenje  $\approx 1,2 - 2,0 \text{ W/m}^2\text{K}$ ; Troslojno ostakljenje  $\approx 0,7 - 1,2 \text{ W/m}^2\text{K}$ .



**Slika 16.** Presjek drvenog prozora s troslojnim ostakljenjem [18]

### 3.2.2. PVC okvir

Polivinil-klorid poznatiji kao PVC je relativno nov materijal za izradu prozorskih okvira. Toplinska izolacijska moć ovih profila usporediva je s drvenim. Velike šupljine unutar profila mogu omogućiti prijenos topline konvekcijom. Takva pojava izbjegava se dodavanjem različitih izolacijskih materijala i smanjivanjem ćelija unutar okvira. [17] Međutim, PVC stolarija podložna je različitim vanjskim utjecajima kao što su opterećenja, toplina, kisik, svjetlost i kemikalije (materijal se mijenja pod ovakvim utjecajima, odnosno stari). Starenje (promjena svojstava materijala) povezano je s utjecajem vanjskih čimbenika, kao i s unutarnjim kemijskim sastavom, strukturom i raspodjelom molekularne strukture. Težina polimernih okvira je prednost, no njihova nosivost i čvrstoća su ograničeni. Prilikom djelovanja opterećenja može doći do promjene mikrostrukture polimernih lanaca te ona rezultira pojavi puzanja. [1] Tablica 4. prikazuje glavne prednosti i mane PVC prozorskih okvira:

Tablica 4. Prednosti i nedostaci PVC okvira

Svojstvo	Objašnjenje
Izolacijska svojstva	Pružaju vrlo dobru toplinsku i zvučnu izolaciju, čime doprinose energetske učinkovitosti zgrade.
Estetika	Najmanje atraktivan prozorski okvir. Najmanje privlačni detalji.
Ekološka prihvatljivost	Iako je moguća reciklaža PVC okvira, proizvodnja zahtjeva kemijske procese koji negativno utječu na okoliš.
Mogućnost oblikovanja	Jako ga je teško oblikovati.
Starenje materijala	Dolazi do estetske i strukturalne promjene prilikom dugotrajnog izlaganja opterećenju i UV zračenju.
Težina	Vrlo lagani profili. Iako im je težina mala, što je prednost, imaju malu čvrstoću i nosivost.
Održavanje	Ne zahtijevaju bojanje ili premazivanje. Niska potreba za održavanjem.
Cijena	Glavna prednost PVC okvira je njihova pristupačnost u odnosu na ostale profile.
Osjetljivost na vlagu	Otporni su na vlagu.
Prednost/Neutralno/Nedostaci	

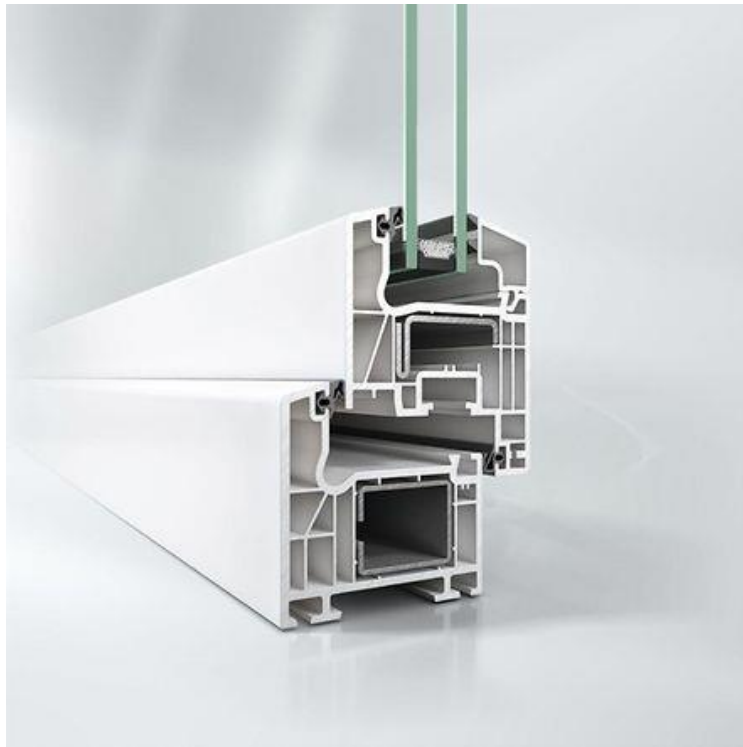
Prema normi [7] zadana je gustoća i toplinska provodljivost tvrdog PVC-a:

- Gustoća ( $\rho$ ) – 1390 [kg/m<sup>3</sup>]
- Toplinska provodljivost ( $\lambda$ ) – 0,17 [W/mK].

Tipične vrijednosti koeficijenta prolaska topline PVC okvira ( $U_f$ ) i prozora ( $U_w$ ) su [7], [10]:

- $U_f$  – Standardni okvir (s manje komora)  $\approx 1,3 - 1,8$  W/m<sup>2</sup>K; Okvir s više komora (6 ili više)  $\approx 1,0-1,3$  W/m<sup>2</sup>K; Okvir s dodatnom termoizolacijom  $\approx 1,0$  W/m<sup>2</sup>K.
- $U_w$  – Jednoslojno ostakljenje  $\approx 5,0 - 6,0$  W/m<sup>2</sup>K; Dvoslojno ostakljenje  $\approx 1,3 - 3,0$  W/m<sup>2</sup>K; Troslojno ostakljenje  $\approx 0,7 - 1,2$  W/m<sup>2</sup>K.

Vrijednosti se razlikuju ovisno o tehnologiji proizvođača profila, kvaliteti materijala profila, vrsti ostakljenja i izolacijskim materijalima unutar ostakljenja.



Slika 17. Presjek PVC profila [19]

### 3.2.3. Aluminijski okvir

Toplinska provodljivost najveći je nedostatak aluminija kao materijala za okvire prozora i drugih elemenata stolarije. Lako provodi toplinu, što povećava ukupni koeficijent prolaska topline stolarije. Jednostavni, kompaktni oblik aluminijskih okvira ima puno bolje performanse od okvira koji sadrži mnogo valovitih dijelova i rebara. Otpor više ovisi o površini okvira nego o debljini ili projiciranoj površini (obrnuto od drvenih ili PVC okvira). Posljedično je potaknut razvoj aluminijskih profila s boljom izolacijom. Primjena „toplinskog prekida“ najčešće je rješenje spomenutog problema, a funkcionira na način da materijal manje toplinske provodljivosti spaja međusobno razdvojene dijelove unutarnjeg i vanjskog dijela profila (smanjenje gubitka topline kondukcijom). Takvi profili proizvode se tehnikom nazvanom „izlijevanje i uklanjanje“. [17] Proizvodnja se može podijeliti u nekoliko koraka:

1. Profil se tlači kroz kalup s udubljenjem predviđenim za smještaj toplinskog prekida. Takav, ekstrudirani, profil sastoji se od unutarnjeg i vanjskog dijela koji sadrže prostor za djelovanje izolacijskog materijala.
2. Zatim slijedi umetanje toplinskog prekida. Koristi se materijal niske toplinske provodljivosti, npr. poliamid ojačan staklenim vlaknima, koji osigurava čvrstoću profila. Postavlja se na mjesto pripremljenog udubljenja.
3. Sljedeći korak je mehaničko spajanje i zaključavanje, međusobno razdvojenog, unutarnjeg i vanjskog dijela profila. Profil se zaključava postupkom valjanja. Ovaj korak je gotov kad se postigne zadovoljavajuća stabilnost i čvrstoća.

4. Nakon valjanja profil se dalje obrađuje. Obrada se sastoji od rezanja, prilagođavanja specifičnim dimenzijama, plastificiranja (ako je potrebno).
5. Krajnji korak je provjera kvalitete. Testiraju se izolacijska svojstva i čvrstoća profila.

Tablica 5. prikazuje ključne prednosti i mane aluminijskih okvira.

**Tablica 5.** Prednosti i nedostaci aluminijskih okvira

Svojstvo	Objašnjenje
Izolacijska svojstva	Aluminij kao materijal ima visoku vrijednost toplinske provodljivosti. Zbog toga se koriste toplinski prekidi koji značajno smanjuju koeficijent prolaska topline okvira. Što znači da su same $U_f$ i $U_w$ vrijednosti dobre, no trebalo je puno inovacija kako bi se to postiglo.
Estetika	Omogućuju veliku količinu stakla u odnosu na okvir. Postiže se moderan izgled. Čisti i tanki detalji.
Ekološka prihvatljivost	Iako je reciklabilan, proizvodnja aluminijskih profila zahtjeva visoku potrošnju energije.
Mogućnost oblikovanja	Profili se proizvode serijski. Teško ga je oblikovati.
Starenje materijala	Otporan na koroziju i UV zrake. Ne truli i ne mijenja boju što znači da je izuzetno dugotrajan.
Težina	Lagan materijal. Važno je naglasiti da ima najbolji odnos težine i čvrstoće. Može izdržati velike i dugotrajne sile.
Održavanje	Ne zahtjeva održavanje (osim u ekstremnim uvjetima). Otporan na koroziju.
Cijena	Skuplji materijal za proizvodnju okvira od PVC profila.
Osjetljivost na vlagu	Otporan je na vlagu.
<b>Prednosti/Neutralno/Nedostaci</b>	

Prema normi [7] zadana je gustoća i toplinska provodljivost aluminija kao materijala:

- Gustoća ( $\rho$ ) – 2800 [kg/m<sup>3</sup>]
- Toplinska provodljivost ( $\lambda$ ) – 160 [W/mK].

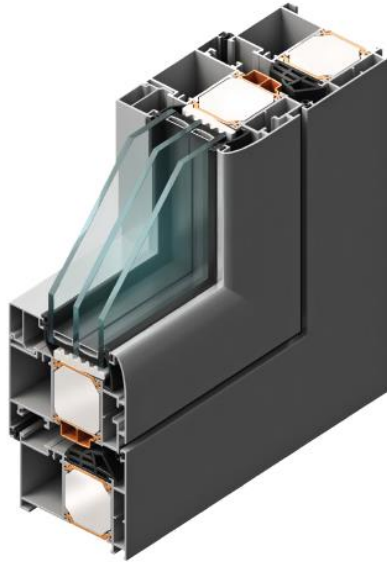
Tipične vrijednosti koeficijenta prolaska topline aluminijskih okvira ( $U_f$ ) i prozora ( $U_w$ ) su [7], [10]:

- $U_f$  – Standardni okvir (bez toplinskog prekida)  $\approx 5,0 - 6,0$  W/m<sup>2</sup>K; Okvir s toplinskim prekidom  $\approx 1,0-2,5$  W/m<sup>2</sup>K; Okvir visoke energetske učinkovitosti  $\approx 1,0$  W/m<sup>2</sup>K.



- $U_w$  – Jednoslojno ostakljenje  $\approx 5,8 - 6,0 \text{ W/m}^2\text{K}$ ; Dvoslojno ostakljenje  $\approx 1,4 - 2,0 \text{ W/m}^2\text{K}$ ; Troslojno ostakljenje  $\approx 0,9 - 1,3 \text{ W/m}^2\text{K}$ .

Vrijednosti se razlikuju ovisno o tehnologiji proizvođača profila, kvaliteti materijala profila, vrsti ostakljenja te izolacijskim materijalima unutar profila i ostakljenja. Kod aluminijskih faktori okvira (vrsta toplinskog prekida, debljina okvira, vrsta aluminijske legure, dizajn profila) najviše utječu na izolacijska svojstva prozora zbog vrlo dobre provodljivosti topline aluminijski kao materijala.



**Slika 18.** Presjek aluminijskog profila [20]

### 3.2.3.1. Metode poboljšanja aluminijskih profila

Odabir vrsta aluminijskih legura ovisi o nekoliko faktora, uključujući čvrstoću, krutost, težinu, otpornost na koroziju i cijenu. Aluminij se često kombinira s elementima poput silicija, magnezija, mangana i drugih kako bi se stvorile legure. Legure se klasificiraju na temelju kemijske kompozicije, svojstava i namjene. Legirani aluminijski elementi mogu biti lijevani ili kovani. Kovani su uglavnom jači i duktilniji od lijevanih te se često koriste u primjenama koje zahtijevaju visoku čvrstoću i dobru obradivost. Zaključno, aluminijski prozorski profili su legirani, jer čisti aluminij ne može zadovoljiti čvrstoću i otpornost za takvu primjenu. Magnezij i silicij su idealan dodatak za aluminij korišten u stolariji zbog povećanja čvrstoće, otpornosti na koroziju, zavarivosti i obradivosti. [1]

Korozija aluminijskih legura se treba spriječiti. Onemogućavanje korozije postiže se površinskim obradama poput anodizacije, bojenja ili premazivanja. Propuštanje struje kroz aluminij dok je uronjen u elektrolitsku otopinu dovodi do stvaranja debljeg i izdržljivijeg oksidnog sloja čime se osigurava bolja zaštita od korozije. To je najznačajniji proces poboljšanja otpornosti na djelovanje korozije. Uz to, aluminij se može miješati s bakrom, magnezijem i cinkom što dodatno poboljšava otpornost na koroziju. [1]

Otpor prolaska topline u okvirima odvija se uglavnom putem toplinske provodljivosti čvrstih materijala. Geometrija okvira prozora, modifikacija materijala i punjenje šupljina učinkovito poboljšavaju toplinsku učinkovitost prozora. Izvedba „toplinskog prekida“ objašnjenja je u prošloj točki, ona najznačajnije utječe na poboljšanje otpora prijelaza topline aluminijske stolarije.

#### 3.2.4. Ostali okviri

Osim PVC stolarije, postoje još dvije, rijetko korištene, tehnologije okvira na bazi polimera: stakloplastika i termoplasti. Okviri izrađeni od poliestera ojačanog staklenim vlaknima (stakloplastike) su dimenzionalno stabilniji i pružaju dobru izolaciju. [17]

Ekstrudirani kompozit drva i polimera je materijal koji se primarno koristio u kritičnim elementima (pragovi, dovratnici), no sada se koriste za cijele jedinice. Spomenuti materijal ima jednake strukturne i toplinske karakteristike, uz bolju otpornost na vlagu i truljenje. Također se mogu bojati i lakirati kao drvo. [17]

Najčešće korišteni okvir (od kategorije „Ostali okviri“) je hibridni, koji kombinira dva ili više prethodno opisana materijala. To su drveni profili obloženi vinilom ili aluminijem kako bi se smanjila potreba za vanjskim održavanjem. Drvo-aluminijski profil je najzastupljeniji hibridni profil. Drvo se nalazi s unutarnje strane kako bi se dobio lijepi, prirodni efekt unutar prostora, a aluminij oblaže drvo s vanjske strane zbog poboljšanja otpornosti na vremenske uvjete. Također aluminij s vanjske strane postiže moderan izgled i čiste detalje. Popularni su u kućama s visokokvalitetnim dizajnom gdje su i estetika i energetska učinkovitost važni.



Slika 19. Drvo-aluminijski profil [21]

Na slici 19. prikazan je energetski učinkoviti drvo-aluminijski profil. Profil postiže izvanredne toplinske karakteristike kombinirajući drvo, izolacijsku pjenu, aluminijski te troslojno staklo (ispunjeno inertnim plinovima s low-e premazom na površini). Uz vrhunska svojstva, okvir pruža luksuzan izgled domu. Vrijednost koeficijenta prolaska topline ovakvog prozora je 0,78 W/m<sup>2</sup>K. [21] Direktni kontakt drva i aluminijski spriječeni su dodavanjem izolacije od poliuretana. Poliuretanski sloj omogućava difuziju vodene pare i izolaciju, čime se osigurava otpornost na vlagu i dugi vijek trajanja. Uz to, ovakav profil može se izvesti u raznim bojama i kombinacijama drva i aluminijski što pruža potpunu estetsku slobodu. Tablica 6. prikazuje prednosti i nedostatke drvo-aluminijskih profila.

**Tablica 6.** Prednosti i nedostaci drvo-aluminijskih profila

Svojstvo	Objašnjenje
Izolacijska svojstva	Vrhunska toplinska i zvučna izolacijska svojstva.
Estetika	Drvo pruža prirodni izgled interijeru, dok aluminijski omogućuje moderan eksterijer. Mogu se kombinirati različite boje drva i aluminijski.
Ekološka prihvatljivost	Većina profila je od drva (prikazano na slici 18.) koji je prirodan materijal. Aluminijski je reciklabilan.
Mogućnost oblikovanja	Drvo omogućuje velik broj rješenja zbog lakog oblikovanja i prilagodba različitim stilovima. Aluminijski je teško oblikovati, no za to nema potrebe, jer on oblaže vanjski dio profila te se prilagođava istom.
Starenje materijala	Aluminijski je otporan na koroziju i UV zrake. Ne truli i ne mijenja boju što znači da je izuzetno dugotrajan.
Težina	Drvo-aluminijski profili su izuzetno teški i komplicirano ih je ugraditi.
Održavanje	Ne zahtjeva održavanje. Drvo je s unutarnje strane i ne stari.
Cijena	Visoka cijena. Najskuplji profil.
Osjetljivost na vlagu	Vanjski aluminijski otporan je na vlagu i truljenje te štiti drvo.
<b>Prednosti/Nedostatci</b>	

### 3.3. Ostakljenje

Staklo (najčešće) i plastika (specijalizirane primjene) dva su osnovna materijala za ostakljivanje stolarije. Ostakljeni dio zauzima između 70% i 90% ukupne površine prozora. Zaključno toplinske karakteristike ostakljenja značajno utječu na ukupni koeficijent prolaska topline prozora ( $U_w$ ). Prema normi [7] zadana je toplinska provodljivost i gustoća materijala za ostakljenje:

- Staklo – gustoća ( $\rho$ ) = 2500 [kg/m<sup>3</sup>]; toplinska provodljivost ( $\lambda$ ) = 1,00 [W/mK]
- PMMA (polimetilmetakrilat) – gustoća ( $\rho$ ) = 1180 [kg/m<sup>3</sup>]; toplinska provodljivost ( $\lambda$ ) = 0,18 [W/mK]
- Polikarbonati – gustoća ( $\rho$ ) = 1200 [kg/m<sup>3</sup>]; toplinska provodljivost ( $\lambda$ ) = 0,20 [W/mK]

Vidljivo je da su toplinske karakteristike polimernih materijala povoljnije od onih staklenih. Upravo se zbog toga u ostakljenjima sa staklenim jedinicama impliciraju dodatni zahtjevi poboljšanja energetske učinkovitosti kao:

- Mijenjanje kemijske kompozicije i/ili fizičkih karakteristika stakla. Primjer ovakvih zahvata su tonirana i laminirana stakla.
- Nanošenjem premaza ili folija na površinu. Razvijeni su za smanjenje toplinskog dobitka i odsjaja, a najnoviji premazi niske emisivnosti nanose se za povećanje učinkovitosti u sezoni grijanja i hlađenja.
- Stakla s različitim slojevima i ispunama istih. Koriste se dva ili više slojeva stakla te se prostor između njih ispunjava plinovima s niskom toplinskom provodljivošću. Da bi ovakva stakla smanjivala ukupni koeficijent prolaska topline prozora potrebno ih je adekvatno zabrtviti.

#### 3.3.1. Staklo

Prozirno staklo najčešći je element ostakljenja u proizvodnji stolarije zbog svojih specifičnih svojstava kao što su prozirnost, otpornost na vremenske uvjete, čvrstoća, prilagodljivost, mogućnost obrade, estetika i drugi. Takvo staklo proizvodi se tehnikom „plutanja“, a tehnika osigurava izuzetno ravne površine, ujednačenu debljinu i vrlo malo vizualnih izobličenja. Blago zelenkasta nijansa se stvara zbog nečistoće željeza (vidljiva je samo s ruba) te se kod stakla više kvalitete nijansa izbjegava. Čista stakla propuštaju veću količinu solarne energije te su poznati pod terminom vodeno-bijelo staklo. S druge strane, ne prozirna stakla propuštaju manju količinu svjetla i osiguravaju privatnost. Dodavanjem kemikalija, tijekom proizvodnje, mogu se proizvesti stakla u širokoj paleti boja (najčešće su prozirna, brončana, siva i plavo-zelena). [17]

##### 3.3.1.1. Tonirano staklo

Stakleni materijali dostupni su u velikom broju tonova i nijansi boja. Osim estetskih svrha, različite nijanse drugačije apsorbiraju sunčevu energiju, percipiraju boju pogleda i stvaraju

privatnost unutar prostora. Boja se mijenja dodavanjem posebnih materijala i promjenom kemijskog sastava. Također, sama debljina i premazi koji se naknadno dodavaju na površinu utječu na boju stakla. Proizvođači navode svojstva kao što su propusnost svjetlosti, koeficijent sunčevog toplinskog dobitka, reflektivnost za svaku boju, debljinu i vrstu staklene površine. [17] Tonirano ostakljenje proizvodi se kako bi maksimiziralo apsorpciju kroz cijeli ili dio solarnog spektra. Takva, apsorbirajuća toplina pretvara se u toplinu unutar stakla te rezultira povećanjem temperature. Maksimalno se polovica topline apsorbirana u staklu može prenijeti u unutarnji prostor putem zračenja ili konvekcije. Dvije su kategorije obojenih stakala: tradicionalno bojana stakla koja propuštaju manje svjetla i smanjuju koeficijent dobitka solarne topline te spektralno selektivno bojana stakla koja smanjuju dobitak topline, ali propuštaju više svjetla.



**Slika 20.** Tonirano ostakljenje [22]

### 3.3.1.2. Reflektirajući premazi i filmovi

Solarna refleksija, apsorpcija, odbijanje vidljivog svjetla i odbijanje topline glavne su karakteristike na koje utječu reflektirajući premazi i filmovi. Ako su potrebna veća smanjenja koeficijenta solarnog dobitka koriste se ovi materijali. Oni povećavaju reflektivnost površine ostakljenja. Lakše je utjecati na propuštanje vidljivog svjetla nego na dobitak topline, pa postoje ograničenja u korištenju premaza i filmova kako bi se izbjegle tamne i neugodne prostorije. Glavne razlike između reflektirajućih premaza i filmova su:

- **Primjena:** Premazi se nanose tijekom procesa proizvodnje stakla. Tanki su metalni slojevi koji se nanose na površinu stakla. S druge strane, filmovi se nanose nakon proizvodnje stakla. Lijepi se na unutarnju ili vanjsku površinu te time njegova kvaliteta ovisi o pripremi površine i stručnosti montera.
- **Sastav:** Premazi su tanki metalni slojevi koji su integrirani u staklo, dok su filmovi poliesterski slojevi.
- **Trajnost:** Premazi su integrirani u sloj stakla te su zbog toga trajniji i kvalitetniji reflektirajući sloj. Izdržljiviji su na habanje, vremenske uvjete, otiske prstiju i sredstva za čišćenje.

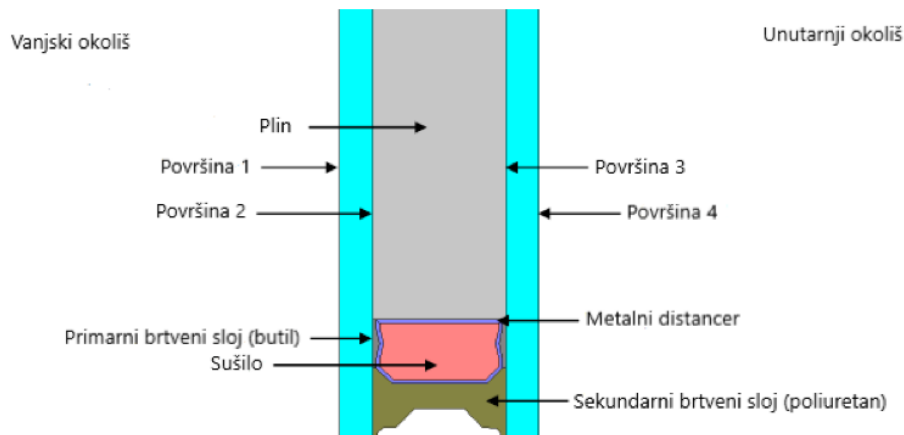
- Vizualni efekt: Premazi su manje uočljivi te blago utječu na prozornost. Filmovi se koriste za brzo poboljšanje energetske učinkovitosti, no primjetljiviji su i potrebno ih je mijenjati.

### 3.3.1.3. Premazi niske emisije (Low-E)

Svako ostakljenje, za koje se može reći da je energetski učinkovito, sadrži premaz niske emisije (Low-E). Razvitak Low-E premaza najvažnije je područje za proizvodnju energetski učinkovitih prozora. Izrađuju se od tankih slojeva metalnih ili metalno-oksidnih materijala. Najčešći materijali su: srebro, metalni oksid, dielektrični sloj (silicijev oksid) te legura nikla i kroma. Oni odbijaju veliki dio infracrvene energije dugih valova (topline zračene iznutra u zimskim mjesecima i topline zračene izvana tijekom ljetnih mjeseci) te ju vraćaju natrag u prostoriju ili ne dopuštaju ulazak u istu, a kratkovalno solarno zračenje gotovo nepromijenjeno prolazi kroz staklo. Nanošenje premaza može se izvršiti tijekom proizvodnje stakla (pirolitički premazi) ili na dovršenu (proizvedenu) površinu stakla (vakuumom nanijeti premazi). Kod troslojnog ostakljenja, obično se primjenjuju na površinama 2,4 ili 5 (površine se numeriraju s vanjske strane prema unutra: površina 1 je vanjska površina vanjskog stakla, površina 2 je unutarnja površina vanjskog stakla, površina 3 je vanjska površina srednjeg stakla, površina 4 je unutarnja površina srednjeg stakla itd.). Takav raspored premaza omogućava učinkovito zadržavanje topline i kontrolu prijenosa energije bez narušavanja prozornosti ostakljenja i trajnosti premaza. Emisivnost premaza izražava se na sljedeći način: emisija od 0,05 znači da se 95% dugovalnih zračenja reflektira. Primjena na površinama i emisivnost premaza ovisi o načinu na koji se premaz nanosi na površinu. Tehnikom prskanja nanosi se meki premaz. Najdjelotvorniji premazi za smanjenje koeficijenta prolaska topline ostakljenja su premazi nanoseni ovom tehnikom. Prskanjem se dobivaju premazi niske emisije i umjerenog propuštanja te premazi niske emisije niskog propuštanja. Emisivnost stakla s ovakvim premazom ima vrijednosti između 0,05 i 0,10 dok stakla bez premaza imaju vrijednosti od 0,89. Tvrdi premazi nanose se pirolitički na površinu tek proizvedenog vrućeg stakla. Takva vrsta premaza je tvrđa, izdržljivija i jeftinija od prije spomenutih mekih premaza. Emisivnost tvrdih premaza iznosi između 0,15 i 0,20, što pokazuje da meki premazi značajnije doprinose energetske učinkovitosti ostakljenja. [17] Zaključno, Low-E premazi pozitivno utječu na smanjenje koeficijenta prolaska topline ostakljenja i prozora tako da: smanjuju prijenos topline, povećavaju refleksiju infracrvenog zračenja i optimiziraju propuštanje vidljive svjetlosti.

### 3.3.1.4. Ispuna plinom u ostakljenju

Kod izolacijskih ostakljenja, najčešće postoje dvije ili tri staklene jedinice. One su odvojene distancerima (aluminijski, PVC ili drugi), a prostor, koji distanceri odvajaju, ispunjen je inertnim plinovima. Takvi plinovi imaju manju vrijednost toplinske provodljivosti i veću gustoću od zraka te time smanjuju  $U_g$ , konvekciju i kondukciju kroz prazan prostor. Slika 21. prikazuje presjek dvoslojnog ostakljenja s njegovim elementima.



**Slika 21.** Presjek dvoslojnog ostakljenja [17]

Argon i kripton najčešći su korišteni inertni plinovi. Prednosti argona su: isplativost, laka upotreba i održivost. S druge strane, kripton je energetski učinkovitiji. Toplinska provodljivost, prema normi [23], pri temperaturi od 20 °C iznosi: za argon  $1,734 \times 10^{-2}$  [W/mK], za kripton  $0,926 \times 10^{-2}$  [W/mK]. Ostakljenja ispunjena ovakvim plinovima mogu se proizvesti na više načina: umetanjem inertnog plina pomoću ventilacija ili posebnih dijelova i sklapanjem same jedinice unutar prostora ispunjenim plinom. Kombinacija inertnih plinova i premaza niske emisije najdjelotvornije utječu na smanjenje koeficijenta prolaska topline. Uz sam odabir plina, važan je i razmak između staklenih jedinica. Razmak pri kojem je  $U_g$  najmanji naziva se optimalan razmak staklene jedinice. Takav razmak razlikuje se s obzirom na odabir plina koji se nalazi u praznom prostoru. Za ispunje zrakom optimalan razmak iznosi 14 mm, za ispunje argonom 12 mm te za ispunje kriptonom iznosi 8 mm. Važno je naglasiti da inertni plinovi ne utječu na koeficijent dobivanja topline i propuštanje vidljivog svjetla. Plinovi korišteni u ove svrhe su neotrovni i nisu štetni za zdravlje ljudi, tako da ako dođe do njihovog curenja nema opasnosti po zdravlje ljudi. [17]

### 3.3.1.5. Energetski učinkovita ostakljenja sa staklenim jedinicama

Energetski učinkovita ostakljenja su ona s više staklenih jedinica te s Low-E premazom i ispunom s inertnim plinovima između jedinica. Ako je U-faktor manji od  $1,3 \text{ W/m}^2\text{K}$  tada se radi o učinkovitim ostakljenjima. Koeficijent prolaska topline učinkovitog dvostrukog ostakljenja s premazom niske emisije i različitim inertnim plinovima iznosi:

- Jedinice s ispunom od argona  $\approx 1,1 - 1,3 \text{ [W/m}^2\text{K]}$
- Jedinice s ispunom od kriptona  $\approx 1,0 \text{ [W/m}^2\text{K]}$ .

Učinkovitija ostakljenja su ona s tri staklene jedinice. Takvi elementi s premazom niske emisije i različitim inertnim plinovima poprimaju vrijednost  $U_g$  faktora:

- Jedinice s ispunom od argona  $\approx 0,6 - 0,8 \text{ [W/m}^2\text{K]}$
- Jedinice s ispunom od kriptona  $\approx 0,5 \text{ [W/m}^2\text{K]}$ .



Slika 22. Dvostruko i trostruko ostakljenje sa staklenim jedinicama [22]

### 3.3.2. Plastika

Rijetka je primjena ovakvog tipa ostakljenja, no ono ima svoje specijalizirane primjene kao što su: postizanje lagane konstrukcije (kamp kućice, brodovi, zrakoplovi), otpornost na udarce (sportski objekti), otpornost na koroziju (bolji od stakla i metala) i kod kompleksnih oblika. Materijali koji se koriste za plastična ostakljenja i njihove glavne karakteristike su: [17]

- Prozirni akril: dostupan u raznim tonovima i jeftin. Mekši je od stakla što ga čini osjetljivim na ogrebotine i oštećenja.
- Mat akril: sličan prozirnog akrilu, no ovakav tip ostakljenja zamagljuje pogled. Koristi se kod posebnih vrsta kupolastih krovnih prozora.
- Prozirni polikarbonat: sličan akrilu, ali s boljim fizikalnim svojstvima. Skuplji je od akrila.
- Plastika ojačana vlaknima: vlakna se ugrađuju u polimernu matricu. Proziran, čvrst i fleksibilan materijal, proizvodi se spajanjem ploča na metalni okvir i dodavanjem izolacije. Erozijska površina može skratiti vijek trajanja ovog materijala.

### 3.4. Dodatni dijelovi (materijali) korišteni u izradi prozora

Osim, prije spomenutih, okvira i ostakljenja, u izradi energetski učinkovitih prozora koriste se i dodatni materijali. Poliuretanska pjena je polimer sastavljen od niza organskih jedinica. Ovaj materijal djeluje kao barijera za zrak i paru istovremeno te je dobar izolator. Osim u izradi i montaži stolarije, ima široku primjenu u građevinarstvu općenito. Poliamid 6,6 (oznaka 6,6 znači da oba osnovna monomera sadrže po šest ugljikovih atoma) je materijal s izvrsnom izdržljivošću i čvrstoćom. Ima široku primjenu zbog niske cijene i odličnih performansi. Kod proizvodnje aluminijske stolarije koristi se, za prije spomenute, toplinske prekide unutar okvira. EPDM (ethylene propylene diene monomer) je elastomer s 45% do 75% udjela etilena. Više etilena rezultira većom čvrstoćom i boljom mogućnošću miješanja. Glavna primjena ovog



materijala je u brtvama, odnosno za spajanje dijelova okvira. Polisulfid se koristi za brtvilo između okvira i ostakljenja. Sastoji se od kemijskih spojeva koji sadrže lance sumpornih atoma. Čelična legura s minimalno 11% udjela kroma po masi naziva se nehrđajući čelik. Koristi se u distancerima zbog svojih strukturnih svojstava. Korištenjem ovog materijala izbjegava se pojava mrlja, korozije i hrđe. Silika gel sprječava mogućnost pojave vlage između staklenih jedinica višeslojnog ostakljenja. Poznat i kao sredstvo za sušenje, dobiven je iz natrijevog silikata. Butilnom brtvom se osigurava pravilan spoj između staklene jedinice ostakljenja i distancera. Proizvodi se polimerizacijom 98% izobutilena i 2% izoprena. [10]

Tablica 7. prikazuje vrijednosti gustoće i toplinske provodljivosti iznad objašnjenih materijala prema normi [7].

Tablica 7. Svojstva materijala prema normi [7]

Materijal	Gustoća ( $\rho$ ) [kg/m <sup>3</sup> ]	Toplinska provodljivost ( $\lambda$ ) [W/mK]
Poliuretanska pjena	1500	0,40
Poliamid 6,6 s 25% staklenih vlakana	1450	0,30
EPDM	1150	0,25
Polisulfid	1700	0,40
Nehrđajući čelik	7900	17
Silika gel	720	0,13
Butilna guma	1200	0,24

### 3.5. Ugradnja prozora

Kvaliteta prozorskog elementa i njegova svojstva mogu pokazati svoj puni potencijal tek kada je element ugrađen na profesionalan način. Izolacijska svojstva se gube ako postoje propusti u ugradnji. Upravo je zbog toga njemački institut za sigurnost i označavanje robe „RAL“ (Reichsausschuß für Lieferbedingungen) raspisao standarde i smjernice za kvalitetnu ugradnju koja sprječava gubitak topline i kondenzaciju vlage u prostoru. Danas se prilikom montaže uvijek koristi izraz RAL ugradnja, a ona se temelji na troslojnom sistemu brtvljenja. Takva ugradnja se izvodi prema istoimenim smjernicama, a one navode da:

- Međuprostor (spojni prostor) između stolarije i zida mora biti suh
- Pozicija elementa mora biti pravilna, odnosno na izoterma (linije istih temperatura)
- Mora se osigurati vodonepropusnost iz prostorije i vanjskog okoliša u međuprostor
- Izlazak pare mora biti nesmetan iz međuprostora u atmosferu.

Već prije spomenuti troslojni sistem brtvljenja mora osigurati unutarnju (zrakonepropusna i vodonepropusna), srednju (toplinska i zvučna izolacija) i vanjsku (vodonepropusna i paropropusna) izolaciju. Takav efekt postiže se na sljedeći način:

- Unutarnji sloj (parna brana) – Sprječava prodor vlage i zraka iz unutrašnjeg prostora u međuprostor. Ovaj sloj osigurava suhoću zidova s unutarnje strane i sprječava gubitak topline iz unutarnjeg prostora za vrijeme grijanja. Materijali kojima se ovo postiže su paronepropusne trake, brtvene mase ili folije.
- Srednji sloj – Pruža toplinsku i zvučnu izolaciju. Najčešći materijal je poliuretanska pjena (PUR pjena).
- Vanjski sloj (paropropusni) – Ovaj sloj ne dozvoljava prodor oborinske vode u unutarnji prostor, ali omogućava izlazak vlage iz spoja u vanjski prostor. Najčešći materijali su različite paropropusne trake ili specijalne folije.

Kada se izvodi ovakva ugradnja monter mora biti upoznat sa smjernicama ugradnje (mora znati na koje detalje treba posebno pripaziti). Kako se stolarija ugrađuje na građevinu prilikom raznih radova na objektu radnik koji izvodi samu ugradnju mora biti vješt. Uz to, svaki svijetli otvor je drugačiji te na istom objektu se mogu ugraditi različiti sistemi i na to se treba pripaziti. Sljedeće smjernice ugradnje odnose se na ugradnju prozora na zid od opeke.

Stranice u koje se prozor ugrađuje moraju biti što pravilnije i izjednačene. To se kod opeke postiže žbukom te se ona zaravnava. Preporuča se da je svijetli otvor veći od prozora za 1 cm sa svake strane. Nakon što se žbuka osušila može se krenuti s ugradnjom prozora. Sljedeći korak je lijepljenje samoljepljive trake s unutarnje i vanjske strane okvira. Potrebno je pripaziti na čistoću okvira kako bi trake što bolje prijanjale. Ona mora biti zalijepljena kontinuirano te se rubovi moraju posebno prepustiti i zalijepiti.



**Slika 23.** Način lijepljenja trake na rubovima [24]

Okvir se potom pozicionira u otvor i izravnavava s klinovima i jastučićima kako bi se postigla ravnost. Kad je okvir pravilno pozicioniran potrebno ga je turbovijkom fiksirati u zid. Nakon toga se može postaviti krilo na okvir. Potom se prostor između okvira i zida (špale) s unutarnje strane ispunjava poliuretanskom pjenu (postavlja se u prostor između izolacijske folije i zida!). Kada se pjena učvrsti izravna se kidanjem s prozorskim okvirom te se traka s unutarnje vanjske strane može zalijepiti za zid. Ovime je ugradnja prozora završena te se još trebaju ugraditi prozorske klupčice i urediti špale s vanjske i unutarnje strane.

Ugradnja se može izvršiti i na drukčiji način, no ovakvom ugradnjom možemo biti sigurni da su performanse najbližnje onima izmjerena u laboratorijskim uvjetima. Kada se gleda što se dobije s ovakvom ugradnjom, najbolje je usporediti performanse istog prozora montiranog praćenjem RAL smjernica i ugrađenog ne prateći ove smjernice. Prilikom usporedbi zaključeno je sljedeće:

- Toplinska izolacija: Vrijednost koeficijenta prolaska topline povećava se za 20-30% ukoliko se montaža ne odradi na kvalitetan način. Uzrok tome su povećani toplinski mostovi i propuhivanja na mjestu spoja okvira i zida. Treba uzeti u obzir da moderne kuće i zgrade prate trend energetske učinkovitosti te naručivanjem skuplje i kvalitetnije stolarije s visokim izolacijskim svojstvima treba popratiti s adekvatnom ugradnjom (inače njihova svojstva nemaju nikakvog smisla). Ako objekt ima 10-15 elemenata stolarije može doći do povećanja gubitka energije od oko 20% što utječe na nepotrebnu potrošnju energije i dodatne troškove.
- Zaštita od vlage: Troslojni sistem brtvljenja osigurava suhoću zidova s unutarnje strane i omogućuju izlaz vlage iz spoja elementa i zida. Vlaga je problem s kojim se bavi većina inženjera koji rade u području sanacija. Ona dovodi do plijesni, oštećenja konstrukcije, degradacije materijala, smanjuje kvalitetu zraka u prostoru i estetski uništava izgled prostorije. Upravo ovi problemi se javljaju prilikom loše ugradnje, a samo područje oko stolarije je najizloženije pojavi vlage.
- Zvučna izolacija: Smanjuje se za 3-5 decibela.
- Udobnost prostora: Ako oko područja prozora dolazi do propuhivanja i neugodnog osjećaja, onda je taj element loše ugrađen. RAL ugradnjom ovakvi se problemi eliminiraju.

Zaključno je da je sama ugradnja jednako bitna kao i performanse prozora. Energetski učinkovite zgrade su postale nezaobilazna tema te taj trend mora biti popraćen s proizvodnjom i performansama stolarije prilikom ispitivanja i korištenja. Sama izolacijska moć nije bitna ako nije popraćena jednako dobrom ugradnjom.

## 4. ISTRAŽIVAČKI DIO RADA

U ovom dijelu rada prikazan je proračun koeficijenta prolaska topline ( $U_w$ ) otklopno-zaokretnih prozora proizvođača koji se nalazi na hrvatskom tržištu. Numeričkim metodama računa se vrijednost okvira  $U_f$ , a trostruko izo staklo s inernim plinom se odabire i s tim vrijednostima dobiva se koeficijent prolaska topline prozora. Koeficijenti prozora i stijena računaju se prema normama HRN EN ISO 10077-1 i HRN EN ISO 10077-2.

### 4.1. Ispitivani profil

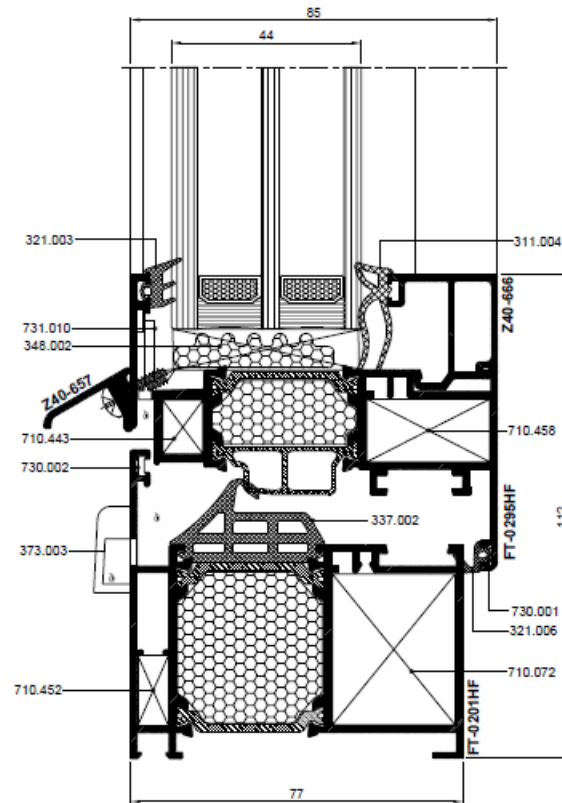
Profil analiziran kroz studiju opisan je u ovoj točki rada. Radi se o sistemu koji se koristi za izradu prozora (otvaranje unutra i vani), vrata (otvaranje unutra i vani) i fiksnih stijena. Osnovne ugradbene dubine dovratnika su 77 i 85 mm. Profil sadrži prekid termičkog mosta koji se postiže poliamidnim trakama širine 34 mm. Da bi se dodatno poboljšala termička svojstva profila u komore se ugrađuju profilirani štapići ekstrudiranog polistirena. Brtvljenje je izvedeno brtvama EPDM kvalitete. Mogući tipovi otvaranja ovakvog profila su: otklopno, zaokretno, zaokretno otvaranje vani, zaokretno oko srednje osi, vrata s otvaranjem prema unutra i vani. Tablica 8. prikazuje karakteristike sistema.

**Tablica 8.** Karakteristike ispitivanog profila

Karakteristike sistema	
Materijal	EN AW-6060
Maksimalna masa krila	130 kg
Moguća debljina ispune	21-71 mm
Zrakopropusnost	EN 12207 (klasa 4)
Vodonepropusnost	EN 12208 (klasa 9A)
Zaštita od buke	DIN 4109 ( $R_w = 37-50$ dB)
Proračun $U_w$ koeficijenta	DIN EN ISO 10077-2 ( $\geq 1,1$ W/m <sup>2</sup> K)
Otpornost na udar vjetra	EN 12210 (klasa C4/B4)
Materijal za brtvljenje (EPDM)	DIN 7863
Površinska obrada	DIN 17611
Kontrola kvalitete	DIN EN ISO 9001

Oznaka EN AW-6060 odnosi se na aluminijsku leguru koja je definirana prema europskom standardu EN 573-3. Glavni elementi legure su magnezij (Mg) i silicij (Si). Ovaj materijal se odlično odlikuje dobrom otpornošću na koroziju, srednjom razinom čvrstoće i dobrom sposobnošću eloksiranja. Što se tiče zrakopropusnosti profil prema standardu EN 12207 spada u klasu 4, a s time ulazi u najvišu klasu. Certifikacija EN 12207 odnosi se na propusnost zraka prozora, vrata i fasadnih sustava. Klasa 4 kod razlike tlaka od 100 Pa propusnost je manja od  $0,75 \text{ m}^3/\text{h po m}^2$ . Standard EN 12208 prikazuje razrede vrata, prozora i fasadnih sustava na prodiranje vode. Ovaj profil ima vrijednost 9A prema ovom standardu što označava visoku otpornost na prodiranje vode kada je prozor izložen kiši i udarima vjetra. Pri tlaku u laboratorijskim uvjetima od 600 Pa proizvod ne prikazuje prodiranje vode, a takvi uvjeti odgovaraju uvjetima jakog nevremena s vjetrom brzine od 112 km/h. Zaštita od buke u građevinarstvu ispitana je i ocjenjena prema standardu DIN 4109. Profil zadovoljava vrijednost  $R_w$  (indeks zračne zvučne izolacije) od 37-50 dB. Toplinska izolacija prozora, vrata, fasadnih sistema i ostakljenih konstrukcija karakterizira se prema standardu DIN EN ISO 10077-2. Vrijednost elementa iznosi  $\geq 1,1 \text{ W/m}^2\text{K}$  što znači da najmanja vrijednost koeficijent prolaska topline prozora iznosi toliko. Sam koeficijent ovisi o više stvari kao što je vrsta ostakljenja, dimenzija prozora i drugi pa se on karakterizira svojom najmanjom vrijednošću. Prema EN 12210 ulazi u klasu visoke otpornosti na tlak vjetra. Oznaka C4 označava najužu toleranciju za deformaciju, dok B4 označava srednju toleranciju deformacije. Sustav može izdržati maksimalni tlak vjetra od 1600 Pa što je oko 160 km/h jačine prema klasi C, dok prema klasi B može izdržati ekstremni tlak od 2400 Pa. Elastomerne brtve i njihovi tehnički zahtjevi, dimenzija i svojstva definiraju se standardom DIN 7863. Brtvama se osigurava vodonepropusnost, zrakonepropusnost i zaštita od vanjskog utjecaja. Standard DIN 17611 odnosi se na površinsku zaštitu i obradu aluminijske i njegovih legura. Površinska obrada se dijeli ovisno o debljini anodiziranog sloja, kvalitete i vrsti završne obrade. Standard DIN EN ISO 9001 odnosi se na upravljanje kvalitetom te predstavlja organizaciju koja omogućuje postizanje, održavanje i unapređenje kvalitete proizvoda, usluga i poslovnih procesa. Kada je organizacija certificirana ovim standardom znači da posluje u skladu s visokim standardima kvalitete.

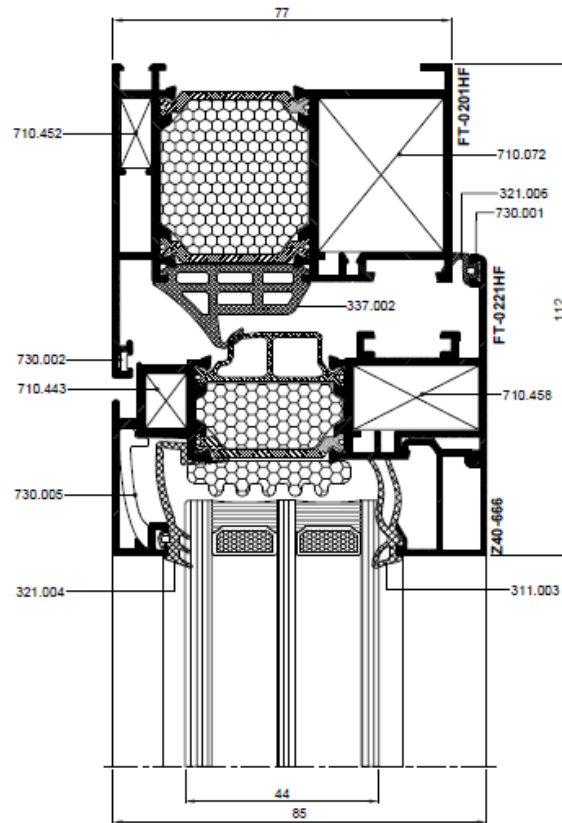
Za računanje samog koeficijenta prolaska topline okvira potrebno je proučiti i iscrtati presjeke profila. Svaki od profila je drugačiji, tako da se razlikuju donji, gornji, lijevi i desni profil. Sam proizvođač pruža uslugu prikaza presjeka i oni su vidljivi na sljedećim slikama.



Slika 24. Donji profil

Tablica 9. Materijali potrebni za ispravno spajanje prozora

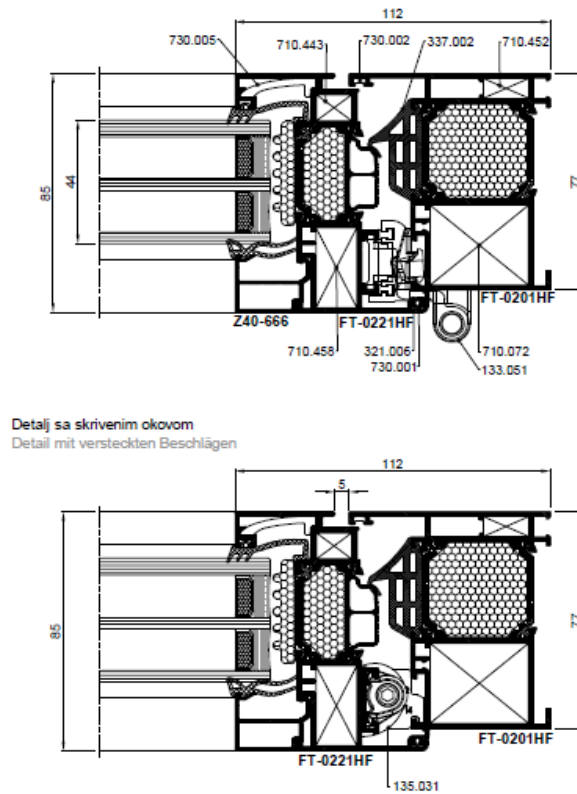
Oznaka	Materijal
321.003	Brtva stakla (vanjska)
731.010	Kutnik krila
348.002	Ispuna po opsegu stakla
710.443	Pomoćni kutnik krila
730.002	Pomoćni kutnik okvira
373.003	Maska za drenažni otvor
710.452	Pomoćni kutnik okvira
311.004	Brtva stakla (unutarnja)
710.458	Kutnik krila
337.002	Središnja brtva
730.001	Kutnik krila i pomoćni okvira
321.006	Brtva u krilu
710.072	Kutnik krila



Slika 25. Gornji profil

Tablica 10. Materijali potrebni za ispravno spajanje prozora

Oznaka	Materijal
710.452	Pomoćni kutnik okvira
730.002	Pomoćni kutnik okvira
710.443	Pomoćni kutnik krila
730.005	Pomoćni kutnik krila
321.004	Brtva stakla (vanjska)
710.072	Kutnik okvira
321.006	Brtva u krilu
731.001	Kutnik krila i pomoćni okvira
337.002	Središnja brtva
710.458	Kutnik krila
311.003	Brtva stakla (unutarnja)

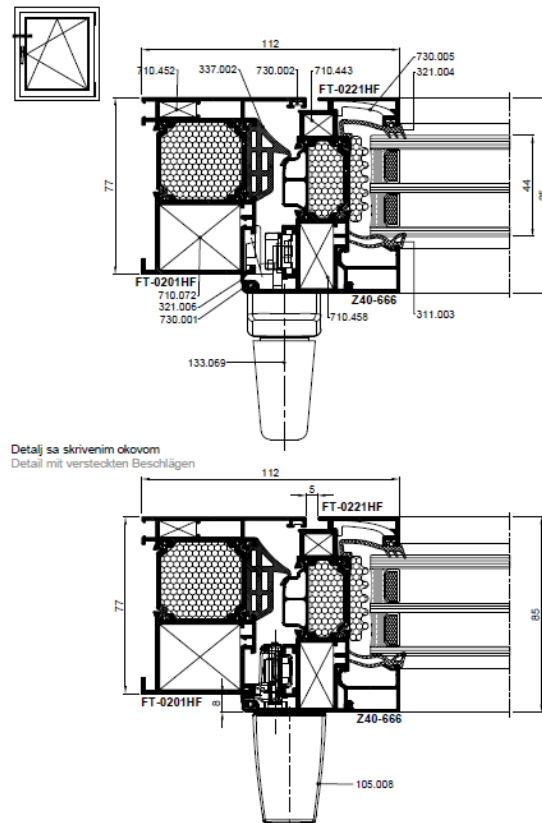


Slika 26. Desni profil

Tablica 11. Materijali potrebni za ispravno spajanje prozora

Oznaka	Materijal
730.005	Pomoćni kutnik krila
710.443	Pomoćni kutnik krila
730.002	Pomoćni kutnik okvira
337.002	Srednja brtva
710.452	Pomoćni kutnik okvira
710.458	Kutnik krila
321.006	Brtva u krilu
731.001	Kutnik krila i pomoćni okvira
133.051	Škare
710.072	Kutnik okvira
135.031	Škare





Slika 27. Lijevi profil

Tablica 12. Materijali potrebni za ispravno spajanje prozora

Oznaka	Materijal
710.452	Pomoćni kutnik okvira
337.002	Srednja brtva
730.002	Pomoćni kutnik okvira
710.443	Pomoćni kutnik krila
730.005	Pomoćni kutnik krila
321.004	Brtva stakla (vanjska)
710.072	Kutnik okvira
321.006	Brtva u okviru i krilu
730.001	Kutnik krila i pomoćni okvira
133.069	Škare
710.458	Kutnik krila
311.003	Brtva stakla (unutarnja)
105.008	Ručka

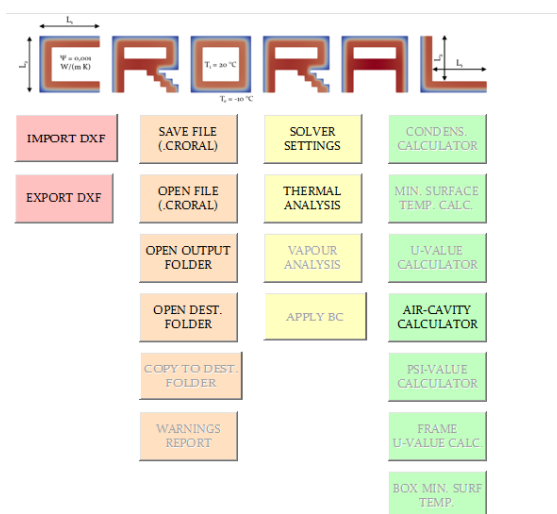
## 4.2. CRORAL

Program CRORAL koristi se za računanje i modeliranje toplinskih mostova na Građevinskom fakultetu u Zagrebu. Izgradnja energetske učinkovite zgrade i rekonstrukcija onih koje trebaju takve postati nemoguća je bez pravilnog modeliranja i razumijevanja toplinskih mostova. Identifikacija kritičnih točaka gubitka topline i pojave kondenzacije glavna je odlika programa te se upravo zbog toga koristio kao alat u istraživačkom dijelu rada. CRORAL može koristiti svaki stručnjak koji se bavi energetskim proračunima i projektiranjem zgrada, iako se radi o akademskom programu razvijenom za edukaciju. Uz pomoć ovog alata moguće je izračunati sljedeće [25]:

- Raspodjelu temperature i gustoću toplinskog toka (za stacionarnu 2D toplinsku analizu)
- Raspodjelu parcijalnog tlaka i tlaka zasićenja vodene pare (za stacionarnu 2D analizu difuzije pare)
- Relativnu vlažnost i gustoću toka vodene pare (za stacionarnu 2D analizu difuzije pare)
- Koeficijent prolaska topline (U-vrijednost)
- Linearne toplinske prolaznosti ( $\Psi$  - vrijednost)
- Minimalne i maksimalne površinske temperature okruženja
- Temperaturne faktore ( $f_{Rsi}$ )
- Toplinske vodljivosti zračnih slojeva i šupljina
- Toplinske prolaznosti okvira prozora i vrata
- I drugo...

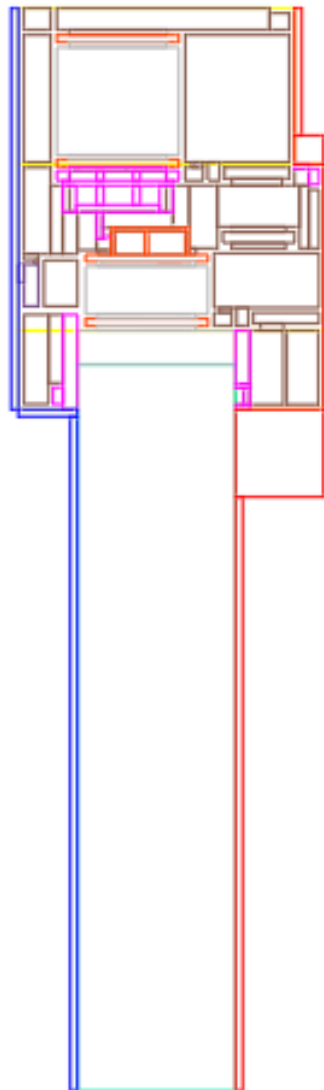
### 4.2.1. Smjernice za rad u CRORAL-u

Glavna prednost programa je što su za rad potrebni programi koje svaki inženjer i student koriste u svakodnevnoj praksi, a to su Microsoft Excel i AutoCAD, dok se uz pomoć otvorenog programa ParaView-a rezultati grafički prikazuju.



Slika 28. Korisničko sučelje programa CRORAL

Alat radi prema smjernicama aktualnih verzija normi EN ISO 10211 i EN ISO 10077-2. [26] Prilikom pokretanja programa otvara se korisničko sučelje u Excel-u koje je prilično jasno svakom korisniku (slika 28.). Svaki od detalja koji se proračunava potrebno je iscrtati i pripremiti na način kojeg CRORAL može očitavati. Geometrijski modeli se pripremaju na način da se iscrtavaju u AutoCAD-u i unose u obliku .dxf datoteke. Softver očitava geometrijski model preko početnih koordinata ( $x_1, y_1$ ) i završnih koordinata ( $x_2, y_2$ ). Detalj koji se proračunava mora se prikazati uz pomoć pravokutnih elemenata kojima se kasnije dodavaju fizikalne veličine s kojima se ide u proračun. Uz sami geometrijski model, potrebno je odrediti i rubne uvijete. Crtanje modela se izvodi na adijabatskoj površini, što znači da bilo koji rub koji nije definiran se smatra površinom u kojoj ne dolazi do prijenosa topline.



**Slika 29.** Primjer geometrijskog modela

Kada je model pripremljen u AutoCAD-u sprema se u .dxf oblik i ubacuje u program za proračun toplinskih mostova. Uvezena datoteka prikazana je u obliku tablice, a slika 30. prikazuje sadržaj tablice ulaznih parametara.

#	TYPE	PRIORITY	LAYER NAME	X <sub>1</sub>	Y <sub>1</sub>	X <sub>2</sub>	Y <sub>2</sub>	MATERIAL	ROOM
1	Material	1	Aluminium	-16,00	259,00	61,00	302,00	Aluminium	N/A
2	Material	2	Polyamide	-6,00	258,00	28,00	260,00	Polyamide	N/A
3	Material	3	Insulation panel (glass)	0,00	0,00	44,00	203,00	Insulation panel (glass)	N/A
4	Material	4	EPDM	44,00	196,00	48,00	197,00	EPDM	N/A
5	Material	5	Ispuna profila	0,00	203,00	44,00	212,00	Ispuna profila	N/A
6	Boundary	6	Interior	44,00	0,00	46,00	166,00	Interior	Interior
7	Boundary	7	Exterior	-18,00	190,00	-16,00	302,00	Exterior	Exterior

Slika 30. Tablica ulaznih podataka prilikom uvoza .dxf datoteke

Stupac s nazivom „TYPE“ prikazuje tip elementa kojeg je program očitao. Elementi su označeni s opisom „Material“ ako se radi o materijalu s fizikalnim karakteristikama i „Boundary“ ako se radi o rubnom uvjetu kojem se zadaju vrijednosti. Stupac „PRIORITY“ određuje prioritete prilikom prodiranja dva pravokutnika u izradi geometrijskog modela. Tip elementa koji ima veći prioritet prilikom preklapanja će prevladati. Stupac „LAYER NAME“ prikazuje imena layer-a određenih prilikom crtanja modela. Koordinate x i y ilustriraju pozicije samog modela. Donji lijevi kut pravokutnika opisan je koordinatama  $x_1$  i  $y_1$ , a gornji desni kut opisan je  $x_2$  i  $y_2$  koordinatom. Stupac „MATERIAL“ povezan je s layer-ima i vrijednostima koje je potrebno zadati u sljedećem koraku, dok „ROOM“ predstavlja okoliš pojedinog retka. Okoliš može biti unutrašnji (Interior), vanjski (Exterior), nedostupan ako se radi o materijalu (N/A) i abijabatski ako je takva površina. U sljedećem koraku potrebno je odrediti karakteristike materijala. Materijali se karakteriziraju vrijednostima kao što su:

- Toplinska provodljivost (W/mK)
- Gustoća (kg/m<sup>3</sup>)
- Toplinski kapacitet (J/kgK)
- Koeficijent difuzije vodene pare (-)
- Izvor (Source/Sink) (W/m<sup>2</sup>)

Tablica 13. Primjer izgleda tablice karakteristike materijala (materijali iz geometrije sa slike 29.)

Materijal	$\lambda$ (W/mK)	P (kg/m <sup>3</sup> )	$c_p$ (J/kgK)	$\mu$ (-)	Izvor (W/m <sup>2</sup> )
Aluminij	160	2800	880	1000000	-
Poliamid	0,30	1450	1600	50000	-
EPDM	0,25	1150	1000	6000	-
Ispuna profila	0,04	30	1260	100	-
Izolacijski panel	0,035	1	1	1	-

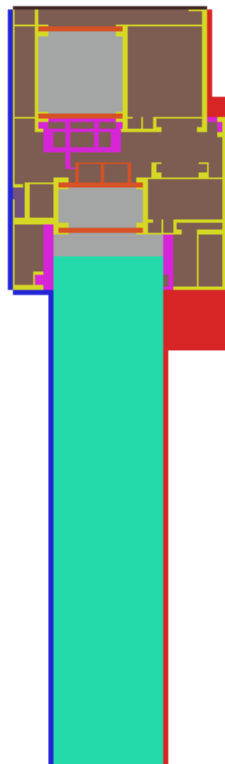
Svaka od spomenutih vrijednosti dodaje se materijalu iz provjerenih literatura, a to su najčešće norme. Osobine kao što su toplinska provodljivost, gustoća, toplinski kapacitet i koeficijent difuzije vodene pare posjeduje svaki materijal, dok izvor energije nije karakteristika materijala nego ovisi o samom modelu. Dodaje se kad se radi o primjeru detalja koji u svojim slojevima sadrži dodatni izvor topline (energije), a najlakše ga je objasniti na primjeru podnog grijanja.

Na takvom primjeru, sloj podnog grijanja sadrži sve značajke kao klasičan materijal (jer se radi o nekom materijalu), ali mu se mora dodati i sam izvor energije, jer takav utjecaj sloja uvelike utječe na prijelaz topline. Kada su određena spomenuta svojstva, materijali se dodaju geometrijskom modelu. Da bi proračun započeo potrebno je odrediti rubne uvijete. Adijabatski uvjet zadan je od strane programa, prema normi HRN EN ISO 10211, te se ne može mijenjati. Na slici 29. prikazan je unutarnji (interijer) rubni uvjet crvenom bojom i vanjski (eksterijer) rubni uvjet plavom bojom. Okoliš je opisan koeficijentom prijenosa topline (sposobnost materijala ili površine da prenese toplinu između dva medija), temperaturom i relativnom vlažnosti. Tablica 14. prikazuje karakteristike rubnih uvjeta.

**Tablica 14.** Karakteristike rubnih uvjeta [26]

#	Boundary	Room	h (W/m <sup>2</sup> K)	T (°C)	RH (%)
1	Adiabatic	Adiabatic	-1,00	0,00	0,00
2	Interior	Interior	7,69	20,00	60,00
3	Exterior	Exterior	25,00	0,00	90,00

Prikazane vrijednosti iz tablica 13. i 14. potrebno je pridodati listi materijala koju je program napravio prilikom očitavanja modela (slika 29.). Prije same analize korisno je izvesti .dxf file s nazivom „modified\_input\_file“ kako bi se provjerila točnost pridruživanja materijala i rubnih uvjeta geometrijskom modelu. Slika 31. prikazuje izgled samog file-a.



**Slika 31.** Geometrijski model nakon pridruživanja materijala i rubnih uvjeta

Nakon provjere geometrijskog modela s pridruženim karakteristikama može se provrtjeti toplinska analiza. Poslije završenog istraživanja otvara se prozor programa „ParaView“ koji prikazuje rezultate ekspertize. Ako je potrebno (u ovom radu nije bilo) uz samu toplinsku, odmah se napravi i analiza difuzije vodene pare kako bi se svi rezultati mogli prokomentirati. U daljnjem dijelu rada prikazani su grafički i numerički rezultati dobiveni toplinskom analizom energetskih učinkovitih prozora.

### 4.3. Rezultati istraživanja

Sljedeći dio rada bavi se samom temom, a to je numeričko modeliranje energetski učinkovitih prozora. Korištenjem prije spomenutog alata (CRORAL) i pridržavajući se koraka definiranih normom dobiveni su sljedeći rezultati. Cilj je dobiti koeficijent prolaska topline prozora, no prije toga je potrebno izračunati iste vrijednosti za sam profil i ostakljenje.

Bitno je naglasiti da sam geometrijski model nije u potpunosti jednak presjecima sa slika 24.-27. (odlomak 4.1. „Ispitivani profil“). Prikazani presjek sa slika sadrži dio gdje dolazi kutnik (L profil koji služi za spajanje i ojačavanje aluminijskih profila). Kutnik se koristi za dobivanje čistog i ravnog spoja bez potrebe za zavarivanjem. Najčešće dimenzije kutnika su 60x60x25 mm te se presjek geometrijskog modela nije radio u toj zoni. Razlike između slike 26. i slike 27. te modela lijevog i desnog profila je u crtanju otklopno-zaokretnog mehanizma. Mehanizam je različit po visini prozora i zauzima različite dimenzije, ovisno o mjestu presjeka. Uz to, njegov je utjecaj zanemariv u računanju koeficijenta prolaska topline prozora.

#### 4.3.1. Određivanje koeficijenta prolaska topline okvira ( $U_f$ )

Koeficijent prolaska topline okvira računa se prema HRN EN ISO 10077-2 normi. Dokument određuje ulazne podatke i metodu za izračun koeficijenta prijenosa topline okvira i za linearni prijenos topline na njihovom spoju sa staklom ili drugim panelima. Uz to, daje smjernice za procjenu toplinskog otpora profila grilja i toplinskih karakteristika kutija roleta. Metode koje ovaj dokument ne uključuje su: učinci sunčevog zračenja, prijenos topline kroz propuštanje zraka, trodimenzionalni prijenos topline i učinke toplinskih mostova između okvira i zida. U skladu s normom ISO 10211 (Toplinski mostovi u zgradarstvu -- Toplinski tokovi i površinske temperature -- Detaljni proračuni) provodi se proračun pomoću dvodimenzionalne numeričke metode. Element se dijeli na način da bilo kakva dodatna podjela ne utječe značajno na rezultat. Prema spomenutoj normi određuje se jesu li korištene dovoljne podjele:

- Metodom radijacije
- Metodom ekvivalentne toplinske vodljivosti.

Metodom radijacije se toplina prenosi kroz zračnu šupljinu istovremeno kondukcijom, konvekcijom i zračenjem. Izračun svakog doprinosa se vrši zasebno.

Metoda ekvivalentne toplinske vodljivosti toplinski tok kroz šupljinu predstavlja jednom ekvivalentnom toplinskom vodljivošću. Uključen je prijenos topline kondukcijom, konvekcijom i zračenjem. Toplinski tok ovisi o geometriji šupljine i o okolnim materijalima.

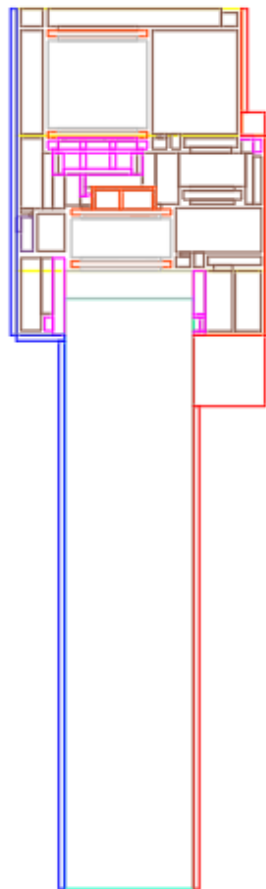
CRORAL kao metodu za modeliranje prijenosa topline kroz zračne šupljine koristi metodu ekvivalentne toplinske vodljivosti. To je zbog toga što je dovoljno precizna metoda za analiziranje građevinskih elemenata prema normi ISO 10211, a omogućuje brže i jednostavnije proračune.

U korištenoj normi [7] pretpostavlja se vertikalna orijentacija presjeka okvira i zračnih šupljina. Pretpostavka je neovisna o orijentaciji prozora, čak i ako se radi o krovnim elementima.

#### 4.3.1.1. Gornji profil

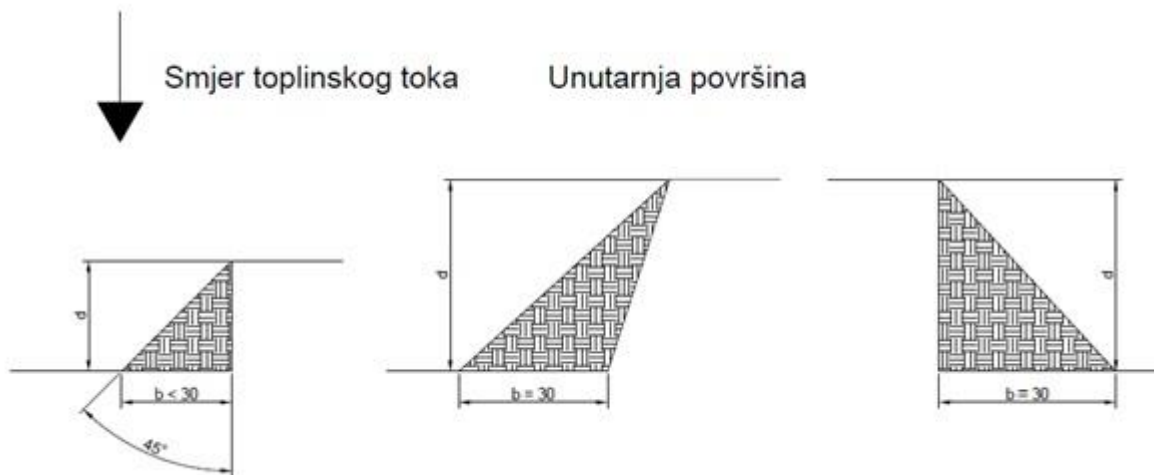
##### **4.3.1.1.1 Uvez geometrijskog modela**

Na slici 32. prikazan je model gornjeg profila u obliku .dxf datoteke koju očitava računalni program CRORAL. Presjek je crtan na način da je svaki layer materijal ili granica kojem će se kasnije odrediti karakteristike prema normi. Vidljivo je da se određeni pravokutnici preklapaju te je zbog toga potrebno pažljivo odrediti prioritet za svaki od layer-a.



**Slika 32.** Uvezena .dxf datoteka gornjeg profila

Rubni uvjeti interijera (crvena boja) i eksterijera (plava boja) skicirani su prema pravilima norme [7]. Vidljivo je da su na granici interijera s profilom skicirani pravokutnici. To je zbog toga što Annex E norme HRN EN ISO 10077-2 nalaže da se rubni uvjeti na mjestima gdje dolazi do pojave kuta manjeg od  $180^\circ$  na granici trebaju drugačije definirati. Na slici 33. prikazani su uvjeti površina s povećanim otporom zbog smanjenog prijenosa topline zračenjem. U prvoj skici (slijeva na desno) prikazuje se situacija koja se javlja u primjeru koji se ispituje. Kada je stranica  $b$  manja od 30 mm tada je stranica  $d$  pravokutnika jednaka stranici  $b$ . Kod drugog i trećeg primjera pravokutnik je površinski veći, odnosno stranica  $b$  je jednaka 30 mm dok stranica  $d$  mora biti veća od dvije.



**Slika 33.** Shematski prikaz površina s povećanim otporom zbog smanjenog prijenosa topline zračenjem/konvekcijom [7]

Nakon što je datoteka uvezena program učitava tablicu ulaznih podataka, odnosno učitanih materijala iz detalja. Na slici 30. prikazani su svi parametri koji se nalaze u tablici, no ona je u ovom slučaju prevelika i nisu svi podatci jednako bitni. Upravo je zbog toga u tablici 15. prikaz najbitnijih ulaznih parametara. Naziv layer-a je isti onaj kao u crtanju detalja, prioritet je važan zbog značajnih preklapanja u slučaju crtanja aluminijskih profila, tip određuje hoće li se određeni elementi voditi kao granica ili materijal dok je okoliš povezan sa zadanim vrijednostima rubnih uvjeta ako se radi o istim.

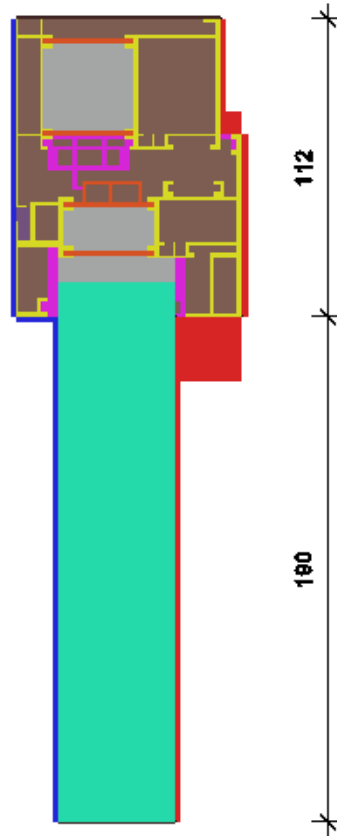


**Tablica 15.** Ulazni parametri gornjeg profila (boje reda odgovaraju bojama layer-a)

Naziv layer-a (Layer name)	Prioritet (Priority)	Tip (Type)	Okoliš (Room)
Adijabatski (Adiabatic)	-	Granica (Boundary)	Adijabatski (Adiabatic)
Aluminij (Aluminium)	1	Materijal (Material)	Nije dostupno (N/A)
Zračni sloj (Air gap)	2	Materijal (Material)	Nije dostupno (N/A)
Lagano ventilirano (Slightly ventilated)	3	Materijal (Material)	Nije dostupno (N/A)
EPDM	4	Materijal (Material)	Nije dostupno (N/A)
Poliamid (Polyamide)	5	Materijal (Material)	Nije dostupno (N/A)
Izolacijski panel (Insulation panel)	6	Materijal (Material)	Nije dostupno (N/A)
Ispuna profila (Profile filling)	7	Materijal (Material)	Nije dostupno (N/A)
Interijer (Interior)	8	Granica (Boundary)	Interijer (Interior)
Eksterijer (Exterior)	9	Granica (Boundary)	Eksterijer (Exterior)

#### 4.3.1.1.2 Određivanje karakteristika materijala i rubnih uvjeta

Usporedbom slike 25. i tablice 15. može se doći do zaključka da jedini layeri (prema stupcu „Naziv layer-a“) koji se razlikuju od materijala profila su izolacijski panel, zračni sloj i lagano ventilirani (zračni sloj). Prema Annex-u F norme [7] prilikom izračuna koeficijenta prolaska topline profila potrebno je staklo zamijeniti izolacijskim panelom toplinske provodljivosti 0,035 W/mK. Udaljenost između izolacijskog panela i profila ne smije biti manja od 5 mm, dok prodor samog panela u profil mora biti jednak ostakljenju kojeg panel zamjenjuje. Duljina panela iznosi minimalno 190 mm, mjereno od najistaknutijeg dijela okvira (ne uzimajući u obzir brtve). Slika 34. prikazuje duljinu panela od najistaknutijeg dijela profila.



**Slika 34.** Duljina panela i gornjeg profila prema normi [7]

Modeliranje prijenosa topline kroz šupljine vrši se metodom ekvivalentnog toplinske vodljivosti. Prijenos topline u zračnim šupljinama izračunat je ekvivalentnom toplinskom provodljivošću ( $\lambda_{eq}$ ), koja uključuje prijenos topline kondukcijom, konvekcijom i zračenjem. Sama vrijednost ovisi o geometriji šupljine i okolnim materijalima. Što se tiče šupljina u profilu, one su određene normom ISO 10292. Zračne šupljine se dijele u tri skupine, a to su:

- Ne ventilirane
- Slabo ventilirane
- Ventilirane.

Pravokutne ne ventilirane šupljine su najčešće kod aluminijskih profila. Toplinska provodljivost takvih šupljina računa se jednostavnom formulom:

$$\lambda_{eq} = \frac{d}{R_s}$$

Gdje je [7]:

- $d$  – dimenzija šupljine u smjeru toplinskog toka;
- $R_s$  – toplinski otpor šupljine.

Toplinski otpor šupljine računa se formulom:

$$R_s = \frac{1}{h_c + h_r}$$

Gdje je [7]:

- $h_c$  – koeficijent prijenosa topline konvekcijom;
- $h_r$  – koeficijent prijenosa topline radijacijom.

Spomenuti koeficijenti prijenosa topline dobivaju se formulama:

Koeficijent prijenosa topline konvekcijom ako je  $b < 5$  mm:

$$h_c = \frac{C_1}{d}$$

Gdje je [7]:

- $C_1 = 0,025$  W/(mK)

U slučajevima gdje je  $b \geq 5$  mm:

$$h_c = \max \left\{ \frac{C_1}{d}; C_2 \Delta T^{1/3} \right\}$$

Gdje je [7]:

- $C_1 = 0,025$  W/mK;
- $C_2 = 0,73$  W/(m<sup>2</sup>K<sup>4/3</sup>);
- $\Delta T$  – maksimalna razlika temperature u šupljini.

Koeficijent prijenosa topline zračenjem:

$$h_r = 4\sigma T_m^3 E F$$

Gdje je [7]:

- $\sigma$  – Stefan-Boltzmann-ova konstanta jednaka  $5,67 \times 10^{-8}$  W/m<sup>2</sup>K<sup>4</sup>
- $E$  – međupovršinska emisivnost
- $F$  – faktor pravokutnog presjeka.

Ako su zračne šupljine nepravilnih oblika one se uz pomoć sljedećih formula prebacuju u one pravilnih. Nakon što su prebačene u pravokutne šupljine jednakih površina ( $A=A'$ ) računaju se preko gore prikazanih formula. Transformacija se obavlja:

$$b = \sqrt{A \cdot \frac{b'}{d'}}$$

$$d = \sqrt{A \cdot \frac{d'}{b'}}$$

Gdje je [7]:

- A – površina ekvivalentne pravokutne zračne šupljine;
- d, b – stranice ekvivalentne zračne šupljine;
- A' - površina stvarne zračne šupljine;
- d', b' - stranica stvarne zračne šupljine gdje je d' paralelan sa smjerom toplinskog toka.

**Tablica 16.** Toplinska provodljivost zračnih šupljina gornjeg profila

Materijali	$\lambda$ (W/mK)	$\rho$ (kg/m <sup>3</sup> )	$c_p$ (J/kgK)
Zračni sloj 1	0,05	1,00	1,00
Zračni sloj 2	0,23	1,00	1,00
Zračni sloj 3	0,05	1,00	1,00
Zračni sloj 4	0,13	1,00	1,00
Zračni sloj 5	0,19	1,00	1,00
Zračni sloj 6	0,06	1,00	1,00
Zračni sloj 7	0,06	1,00	1,00
Zračni sloj 8	0,12	1,00	1,00
Zračni sloj 9	0,07	1,00	1,00
Zračni sloj 10	0,06	1,00	1,00
Zračni sloj 11	0,11	1,00	1,00
Zračni sloj 12	0,03	1,00	1,00
Zračni sloj 13	0,08	1,00	1,00
Zračni sloj 14	0,09	1,00	1,00
Slabo ventilirano	0,09	1,00	1,00

Slabo ventilirane i ventilirane zračne šupljine su one koje nisu zatvorene sa sve 4 strane. Slabo ventilirane su one kojima je otvor prema okolišu manji ili jednak od 10 mm, dok su ventilirane one kojima je otvor veći od 10 mm.

Program CRORAL računa toplinske provodljivosti zračnih šupljina tipkom na „AIR CAVITY CALCULATOR“. Potrebno je odrediti vrstu šupljine i dimenziju koja je paralelna sa smjerom toplinskog toka. Tablica 16. prikazuje vrijednosti toplinskih provodljivosti zračnih šupljina izračunatih programom CRORAL, gdje je „zračni sloj“ ne ventilirana zračna šupljina, slabo ventilirani sloj je onaj pojašnjen u gornjem paragrafu, dok ventiliranog sloja nema.

Toplinska provodljivost materijala i rubnih uvjeta zadani su normom. Toplinski otpor rubnih uvjeta iznosi [7]:

- Za eksterijer -  $R_{se} = 0,04 \text{ m}^2\text{K/W}$ ;
- Za interijer -  $R_{si} = 0,13 \text{ m}^2\text{K/W}$ .

Temperature rubnih uvjeta iznose [7]:

- Za eksterijer –  $T = 0 \text{ }^\circ\text{C}$ ;
- Za interijer –  $T = 20 \text{ }^\circ\text{C}$ .

Adijabatski rubni uvjet zadan je u programu i ne može se mijenjati. Tablica 17. prikazuje karakteristike zadane u programu s kojima se ide u proračun.

**Tablica 17.** Karakteristike rubnih uvjeta

Rubni uvjet	h (W/m <sup>2</sup> K)	T (°C)	RH (%)
Adijabatski	-1,00	0,00	0,00
Interijer	7,69	20,00	60,00
Eksterijer	25,00	0,00	90,00

Stupac h (W/m<sup>2</sup>K) odnosi se na koeficijent prijenosa topline. Dobiva se kao recipročna vrijednost toplinskog otpora zadanog od strane norme. Temperatura i vrijednost relativne vlažnosti također su zadane vrijednosti.

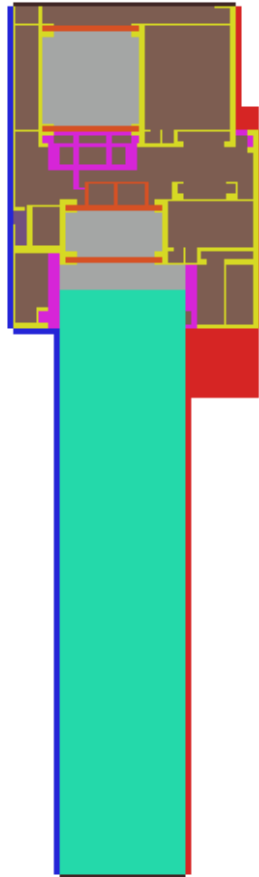
Karakteristike materijala (osim zračnih šupljina) zadane su tablično Annex-om D norme [7]. Svakom materijalu je potrebno zadati gustoće i toplinsku provodljivost, dok specifični toplinski kapacitet, koeficijent difuzije vodene pare i izvor topline u ovom radu nisu potrebni. Specifični toplinski kapacitet nije potreban jer se radi o stacionarnom proračunu, koeficijent difuzije vodene pare nije potrebna jer se sama difuzija ne računa, a izvora topline nema jer se radi o prozorskom profilu te je zanemaren. Tablica 18. prikazuje karakteristike materijala potrebnih za daljnji proračun.

**Tablica 18.** Karakteristike materijala

Materijal	$\lambda$ (W/mK)	P (kg/m <sup>3</sup> )	$c_p$ (J/kgK)	$\mu$ (-)	Izvor (W/m <sup>2</sup> )
Aluminij	160	2800	880	1000000	-
Poliamid	0,30	1450	1600	50000	-
EPDM	0,25	1150	1000	6000	-
Ispuna profila	0,04	30	1260	100	-
Izolacijski panel	0,035	1	1	1	-

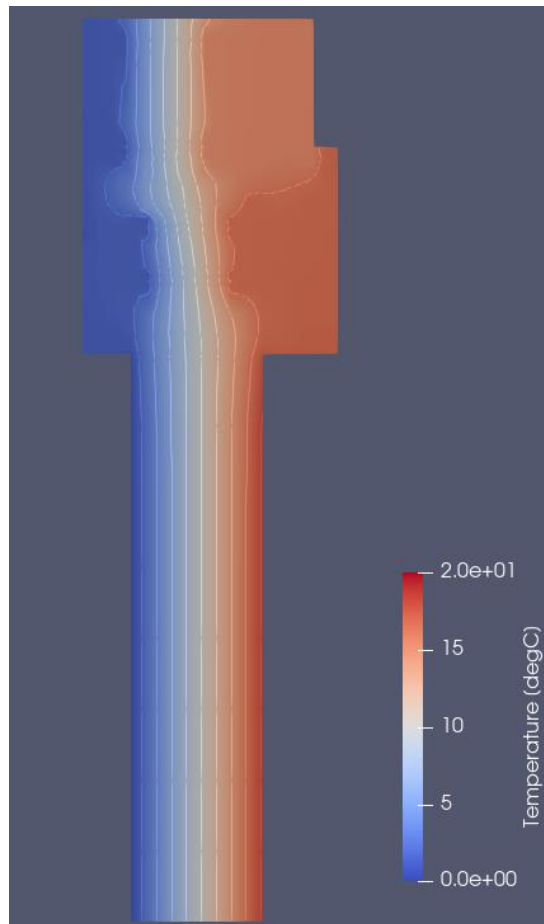
#### 4.3.1.1.3 Rezultati proračuna gornjeg profila

Zadavanjem karakteristika materijala, zračnih šupljina i rubnih uvjeta kreće se s izračunom koeficijenta prolaska topline okvira ( $U_f$ ). Prvi korak je provjera izvezenog file-a nakon uveza detalja. CRORAL file vraća u .dxf obliku te je potrebno provjeriti jesu li svi koraci u crtanju i postavljanju prioriteta dobro odrađeni.



**Slika 35.** Izvezeni file nakon export-a iz CRORALA

Provjera geometrije posljednji je korak prije odrađivanja termalne analize. Nakon uspješne analize otvara se prozor u programu „ParaView“ koji grafički prikazuje dobivene temperaturne razlike kroz profil. Temperaturne razlike i konture (linije koje povezuju točke s istom temperaturom) unutar profila vidljive su na slici 36.



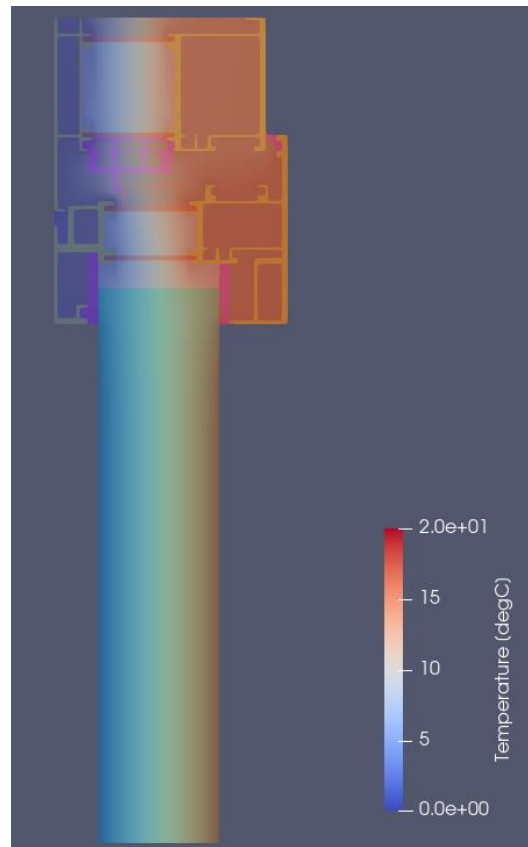
**Slika 36.** Temperature i kontura temperatura u profilu

Najveći utjecaj na samu izolacijsku moć imaju materijali s najnižim vrijednostima toplinske provodljivosti, a to su:

- Poliamid;
- EPDM;
- Ispuna profila (XPS).

Poliamid ima vrlo dobra izolacijska svojstva ( $\lambda = 0,30 \text{ W/mK}$ ), a omogućuje dovoljno čvrst spoj između unutarnjeg i vanjskog dijela aluminijskog profila koji se međusobno ne dodiruju. Prvobitna svrha takvog materijala je prekid termomosta s očuvanjem kompaktnog, dovoljno čvrstog i homogenog profila. Zaključno, poliamid je materijal s niskom toplinskom vodljivošću, zadovoljavajućom mehaničkom čvrstoćom i dobrom dimenzijskom stabilnošću. EPDM (guma;  $\lambda = 0,25 \text{ W/mK}$ ) i ispuna profila (XPS;  $\lambda = 0,035 \text{ W/mK}$ ) imaju bolja izolacijska svojstva od poliamida no oni nemaju dovoljne čvrstoće da bi se koristili kao materijal za prekid termomosta. Upravo su im zbog toga uloge u profilu drugačije. EPDM se koristi kao brtveni materijal između okvira i krila te krila i ostakljenja. Krase ga svojstva kao što su odlična otpornost na vremenske uvjete, niska toplinska provodljivost, elastičnost, električna izolacija, dugi vijek trajanja i drugi. Materijali koji se koriste kao ispuna profila uglavnom krasi niska toplinska provodljivost i dugi vijek trajanja, dok druga svojstva nisu toliko bitna u izradi

prozorskih profila. Sljedeća slika najbolje prikazuje promjene temperatura s obzirom na materijale unutar profila.



**Slika 37.** Temperaturne razlike i geometrija profila

Toplinskom analizom dobivaju se vrijednosti potrebne za izračun  $U_f$  koeficijenta, a on se dobiva sljedećom formulom:

$$U_f = \frac{L_f^{2D} - U_p b_p}{b_f}$$

Gdje je [7]:

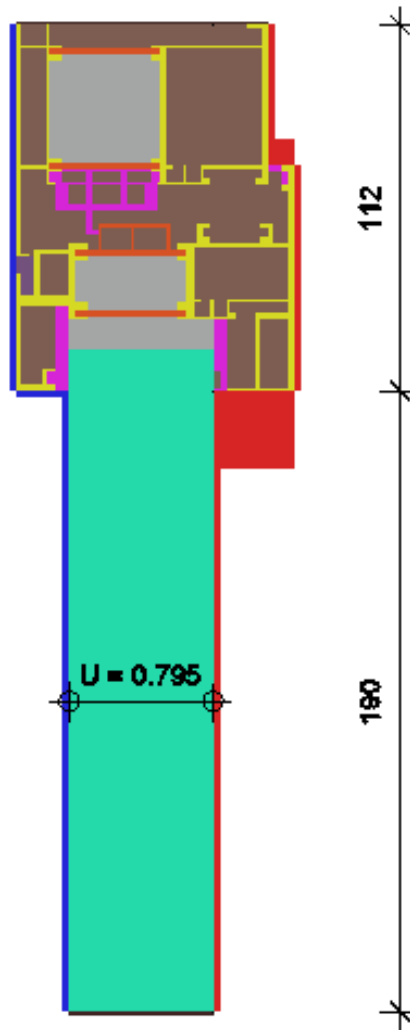
- $U_f$  – koeficijent prolaska topline okvira;
- $L_f^{2D}$  – koeficijent toplinske veze profila;
- $U_p$  – toplinski otpor središnjeg dijela panela;
- $b_p$  – širina panela (bez istaknutih brtvi);
- $b_f$  – vidljiva širina profila.

Koeficijent toplinske veze profila izračunat je od strane programa i iznosi 0,345 W/mK. Koeficijent prolaska topline panela dobiven je prilikom izračuna  $U$  vrijednosti svakog dijela profila, no njega je lako i ručno izračunati:

$$U_p = \frac{1}{R_p} = \frac{\lambda_p}{d_p} = \frac{0,035 \frac{W}{mK}}{0,044 m} = 0,795 \frac{W}{m^2K}$$



Slika 38. prikazuje  $U_p$  vrijednost dobivenu programom.



**Slika 38.** Vrijednost koeficijenta prolaska topline panela ( $U_p$ )

Sljedeći korak je izračunati  $U_f$  gornjeg profila koji iznosi:

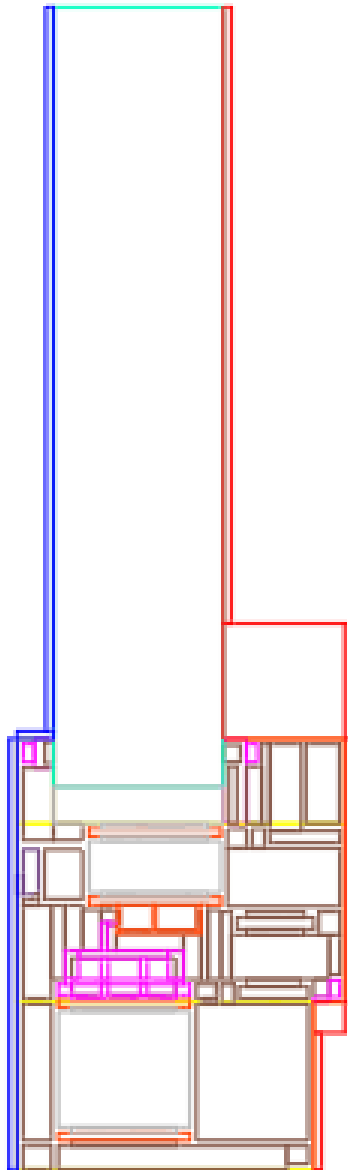
$$U_f = \frac{0,345 \frac{W}{mK} - 0,795 \frac{W}{m^2K} * 0,190 m}{0,112 m} = 1,732 \frac{W}{m^2K}$$

#### 4.3.1.2. Donji profil

Način rada programa CRORAL i norma HRN EN ISO 10077-2 pojašnjena je u gornjem dijelu rada. Gornji profil prati smjernice zadane normom [7] i svi su zahtjevi skicirani i pojašnjeni. Za računanje koeficijenta prolaska topline donjeg, desnog i lijevog profila potrebno je pratiti istu normu i smjernice. Upravo zbog toga, za sljedeće profile, sami koraci neće biti objašnjeni (objašnjeni su za slučaj gornjeg profila) nego će biti prikazani najbitniji ulazni podatci i dobivene vrijednosti. Točka 4.3.1.5. prikazuje usporedbe profila i naglašava najveće razlike između njih.

##### 4.3.1.2.1 Uvez geometrijskog modela

Geometrijski model na slici 39. je onaj donjeg profila. Skica je ubačena u program CRORAL.



Slika 39. Uvezena .dxf datoteka donjeg profila

**Tablica 19.** Ulazni parametri donjeg profila (boje reda odgovaraju bojama layer-a)

Naziv layer-a (Layer name)	Prioritet (Priority)	Tip (Type)	Okoliš (Room)
Adijabatski (Adiabatic)	-	Granica (Boundary)	Adijabatski (Adiabatic)
Aluminij (Aluminium)	1	Materijal (Material)	Nije dostupno (N/A)
Zračni sloj (Air gap)	2	Materijal (Material)	Nije dostupno (N/A)
Lagano ventilirano (Slightly ventilated)	3	Materijal (Material)	Nije dostupno (N/A)
EPDM	4	Materijal (Material)	Nije dostupno (N/A)
Poliamid (Polyamide)	5	Materijal (Material)	Nije dostupno (N/A)
Izolacijski panel (Insulation panel)	6	Materijal (Material)	Nije dostupno (N/A)
Ispuna profila (Profile filling)	7	Materijal (Material)	Nije dostupno (N/A)
Interijer (Interior)	8	Granica (Boundary)	Interijer (Interior)
Eksterijer (Exterior)	9	Granica (Boundary)	Eksterijer (Exterior)

**4.3.1.2.2** *Određivanje karakteristika materijala i rubnih uvjeta*

**Tablica 20.** Karakteristike materijala

Materijal	$\lambda$ (W/mK)	P (kg/m <sup>3</sup> )	$c_p$ (J/kgK)	$\mu$ (-)	Izvor (W/m <sup>2</sup> )
Aluminij	160	2800	880	1000000	-
Poliamid	0,30	1450	1600	50000	-
EPDM	0,25	1150	1000	6000	-
Ispuna profila	0,035	30	1260	100	-
Izolacijski panel	0,035	1	1	1	-

**Tablica 21.** Toplinska provodljivost zračnih šupljina

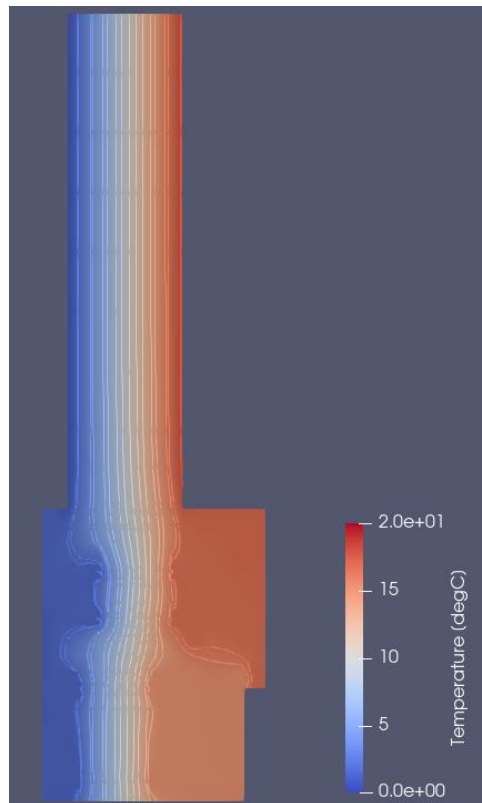
Materijali	$\lambda$ (W/mK)	$\rho$ (kg/m <sup>3</sup> )	$c_p$ (J/kgK)
Zračni sloj 1	0,05	1,00	1,00
Zračni sloj 2	0,23	1,00	1,00
Zračni sloj 3	0,05	1,00	1,00
Zračni sloj 4	0,13	1,00	1,00
Zračni sloj 5	0,19	1,00	1,00
Zračni sloj 6	0,09	1,00	1,00
Zračni sloj 7	0,06	1,00	1,00
Zračni sloj 8	0,06	1,00	1,00
Zračni sloj 9	0,12	1,00	1,00
Zračni sloj 10	0,06	1,00	1,00
Zračni sloj 11	0,08	1,00	1,00
Zračni sloj 12	0,11	1,00	1,00
Zračni sloj 13	0,03	1,00	1,00
Zračni sloj 14	0,08	1,00	1,00
Zračni sloj 15	0,03	1,00	1,00
Zračni sloj 16	0,04	1,00	1,00
Slabo ventilirano	0,09	1,00	1,00

**Tablica 22.** Karakteristike rubnih uvjeta

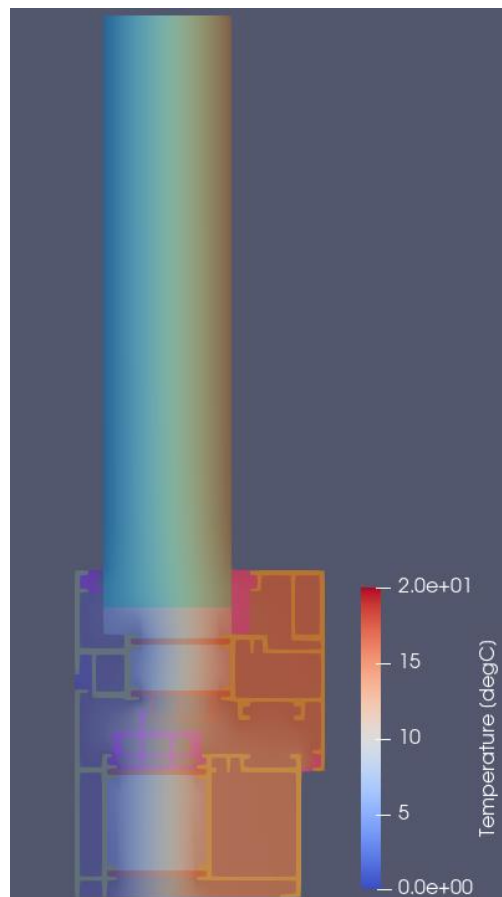
Rubni uvjet	$h$ (W/m <sup>2</sup> K)	$T$ (°C)	RH (%)
Adijabatski	-1,00	0,00	0,00
Interijer	7,69	20,00	60,00
Eksterijer	25,00	0,00	90,00

#### 4.3.1.2.3 Rezultati proračuna donjeg profila

Zadavanjem karakteristika materijala, zračnih šupljina i rubnih uvjeta kreće se s izračunom koeficijenta prolaska topline okvira ( $U_f$ ) pokretanjem termalne analize. Nakon uspješne analize otvara se prozor u programu „ParaView“ koji grafički prikazuje dobivene temperaturne razlike kroz profil. Temperaturne razlike i konture (linije koje povezuju točke s istom temperaturom) unutar donjeg profila vidljive su na slici 40. Proučavanjem slike može se zaključiti da je termalna analiza uspješna.



**Slika 40.** Temperature i konture temperatura u profilu



**Slika 41.** Temperaturne razlike i geometrija profila

Najveći utjecaj na samu izolacijsku moć imaju materijali s najnižim vrijednostima toplinske provodljivosti (što se najbolje vidi na slici 41.), a to su:

- Poliamid;
- EPDM;
- Ispuna profila (XPS).

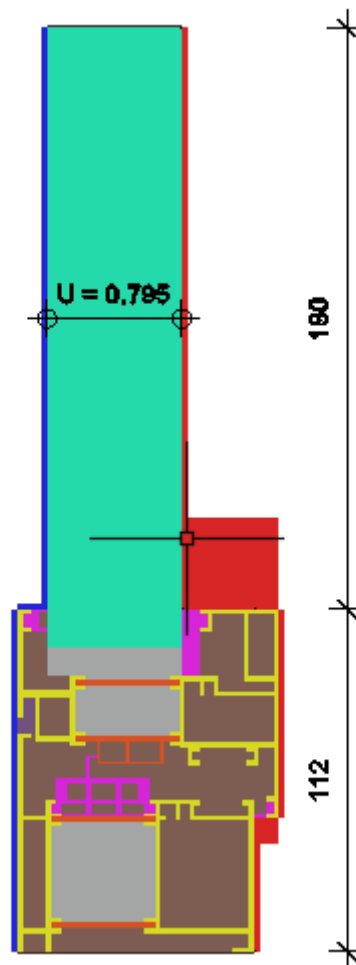
Sljedeći korak je dobivanje koeficijenta prolaska topline izolacijskog panela ( $U_p$ ). Koeficijent se može odrediti na dva načina, a to je:

- Numerički;
- Očitavanjem dobivene vrijednosti iz programa.

Numeričko određivanje koeficijenta:

$$U_p = \frac{1}{R_p} = \frac{\lambda_p}{d_p} = \frac{0,035 \frac{W}{mK}}{0,044 m} = 0,795 \frac{W}{m^2K}$$

Slika 42. ilustrira vrijednost dobivenu programom.



**Slika 42.** Koeficijent prolaska topline panela ( $U_p$ ) dobiven programom

Koeficijent toplinske veze donjeg profila ( $L_f^{2D}$ ) izračunat je od strane programa i iznosi 0,359 W/mK.

Završno  $U_f$  donjeg profila iznosi:

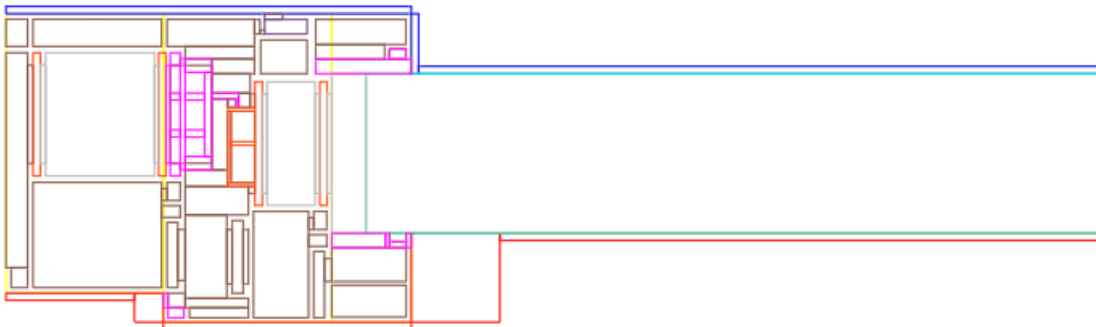
$$U_f = \frac{0,359 \frac{W}{mK} - 0,795 \frac{W}{m^2K} * 0,190 m}{0,112 m} = 1,857 \frac{W}{m^2K}$$

#### 4.3.1.3. Lijevi profil

Način rada programa CRORAL i norma HRN EN ISO 10077-2 pojašnjena je u gornjem dijelu rada. Gornji profil prati smjernice zadane normom [7] i svi su zahtjevi skicirani i pojašnjeni. Za računanje koeficijenta prolaska topline donjeg, lijevog i desnog profila potrebno je pratiti istu normu i smjernice. Upravo zbog toga, za sljedeće profile, sami koraci neće biti objašnjeni (objašnjeni su za slučaj gornjeg profila) nego će biti prikazani najbitniji ulazni podatci i dobivene vrijednosti. Točka 4.3.1.5. prikazuje usporedbe profila i naglašava najveće razlike između njih.

##### 4.3.1.3.1 Uvez geometrijskog modela

Geometrijski model na slici 43. je onaj lijevog profila. Skica je ubačena u program CRORAL.



Slika 43. Uvezena .dxf datoteka lijevog profila

**Tablica 23.** Ulazni parametri lijevog profila (boje reda odgovaraju bojama layer-a)

Naziv layer-a (Layer name)	Prioritet (Priority)	Tip (Type)	Okoliš (Room)
Adijabatski (Adiabatic)	-	Granica (Boundary)	Adijabatski (Adiabatic)
Aluminij (Aluminium)	1	Materijal (Material)	Nije dostupno (N/A)
Zračni sloj (Air gap)	2	Materijal (Material)	Nije dostupno (N/A)
Lagano ventilirano (Slightly ventilated)	3	Materijal (Material)	Nije dostupno (N/A)
EPDM	4	Materijal (Material)	Nije dostupno (N/A)
Poliamid (Polyamide)	5	Materijal (Material)	Nije dostupno (N/A)
Izolacijski panel (Insulation panel)	6	Materijal (Material)	Nije dostupno (N/A)
Ispuna profila (Profile filling)	7	Materijal (Material)	Nije dostupno (N/A)
Interijer (Interior)	8	Granica (Boundary)	Interijer (Interior)
Eksterijer (Exterior)	9	Granica (Boundary)	Eksterijer (Exterior)

#### 4.3.1.3.2 Određivanje karakteristika materijala i rubnih uvjeta

**Tablica 24.** Karakteristike materijala

Materijal	$\lambda$ (W/mK)	P (kg/m <sup>3</sup> )	$c_p$ (J/kgK)	$\mu$ (-)	Izvor (W/m <sup>2</sup> )
Aluminij	160	2800	880	1000000	-
Poliamid	0,30	1450	1600	50000	-
EPDM	0,25	1150	1000	6000	-
Ispuna profila	0,035	30	1260	100	-
Izolacijski panel	0,035	1	1	1	-



**Tablica 25.** Toplinska provodljivost zračnih šupljina

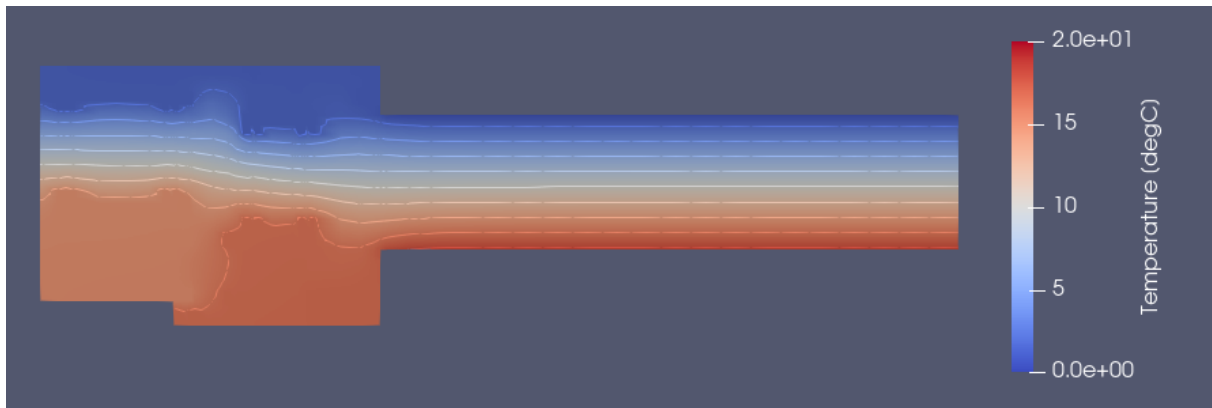
Materijali	$\lambda$ (W/mK)	$\rho$ (kg/m <sup>3</sup> )	$c_p$ (J/kgK)
Zračni sloj 1	0,05	1,00	1,00
Zračni sloj 2	0,23	1,00	1,00
Zračni sloj 3	0,05	1,00	1,00
Zračni sloj 4	0,13	1,00	1,00
Zračni sloj 5	0,19	1,00	1,00
Zračni sloj 6	0,09	1,00	1,00
Zračni sloj 7	0,06	1,00	1,00
Zračni sloj 8	0,06	1,00	1,00
Zračni sloj 9	0,12	1,00	1,00
Zračni sloj 10	0,07	1,00	1,00
Zračni sloj 11	0,06	1,00	1,00
Zračni sloj 12	0,08	1,00	1,00
Zračni sloj 13	0,03	1,00	1,00
Zračni sloj 14	0,03	1,00	1,00
Zračni sloj 15	0,11	1,00	1,00
Slabo ventilirano	0,09	1,00	1,00

**Tablica 26.** Karakteristike rubnih uvjeta

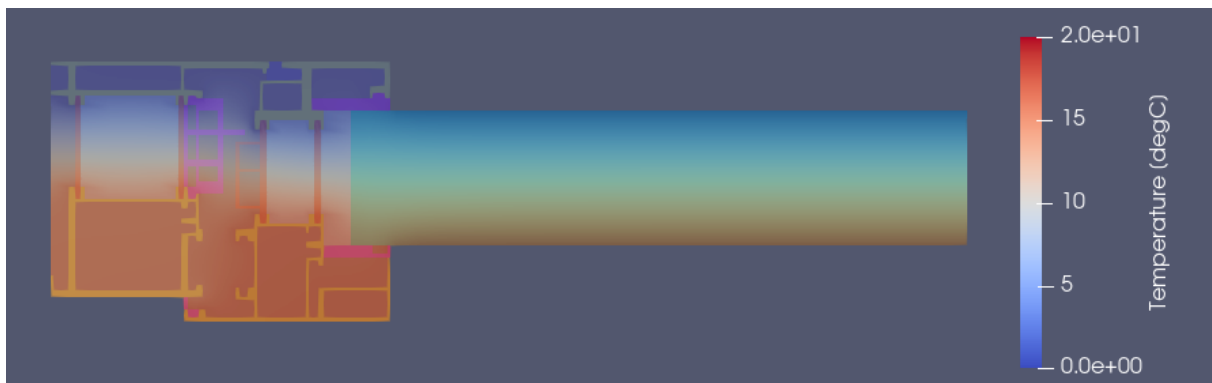
Rubni uvjet	$h$ (W/m <sup>2</sup> K)	$T$ (°C)	RH (%)
Adijabatski	-1,00	0,00	0,00
Interijer	7,69	20,00	60,00
Eksterijer	25,00	0,00	90,00

#### 4.3.1.3.3 Rezultati proračuna lijevog profila

Zadavanjem karakteristika materijala, zračnih šupljina i rubnih uvjeta kreće se s izračunom koeficijenta prolaska topline okvira ( $U_f$ ) pokretanjem termalne analize. Nakon uspješne analize otvara se prozor u programu „ParaView“ koji grafički prikazuje dobivene temperaturne razlike kroz profil. Temperaturne razlike i konture (linije koje povezuju točke s istom temperaturom) unutar lijevog profila vidljive su na slici 44. Proučavanjem slike može se zaključiti da je termalna analiza uspješna.



**Slika 44.** Temperature i konture temperatura u profilu



**Slika 45.** Temperaturne razlike i geometrija profila

Najveći utjecaj na samu izolacijsku moć imaju materijali s najnižim vrijednostima toplinske provodljivosti (što se najbolje vidi na slici 45.), a to su:

- Poliamid;
- EPDM;
- Ispuna profila (XPS).

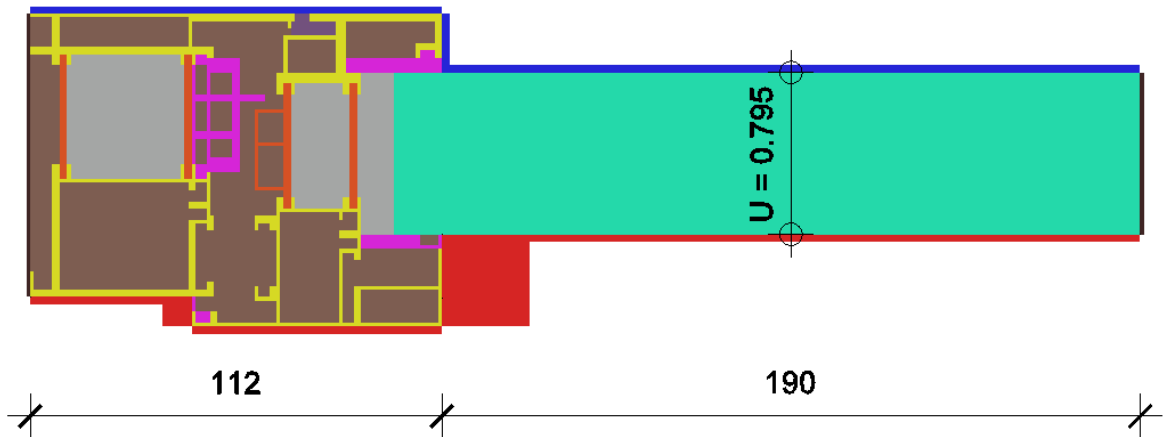
Sljedeći korak je dobivanje koeficijenta prolaska topline izolacijskog panela ( $U_p$ ). Koeficijent se može odrediti na dva načina, a to je:

- Numerički;
- Očitavanjem dobivene vrijednosti iz programa.

Numeričko određivanje koeficijenta:

$$U_p = \frac{1}{R_p} = \frac{\lambda_p}{d_p} = \frac{0,035 \frac{W}{mK}}{0,044 m} = 0,795 \frac{W}{m^2K}$$

Slika 46. ilustrira vrijednost dobivenu programom.



**Slika 46.** Koeficijent prolaska topline panela ( $U_p$ ) dobiven programom

Koeficijent toplinske veze profila ( $L_f^{2D}$ ) izračunat je od strane programa i iznosi  $0,359 \text{ W/mK}$ .

Završno  $U_f$  lijevog profila iznosi:

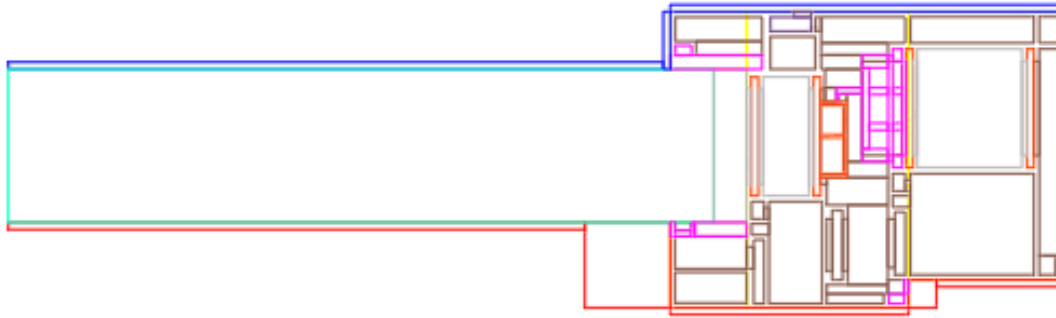
$$U_f = \frac{0,359 \frac{W}{mK} - 0,795 \frac{W}{m^2K} * 0,190 \text{ m}}{0,112 \text{ m}} = 1,857 \frac{W}{m^2K}$$

#### 4.3.1.4. Desni profil

Način rada programa CRORAL i norma HRN EN ISO 10077-2 pojašnjena je u gornjem dijelu rada. Gornji profil prati smjernice zadane normom [7] i svi su zahtjevi skicirani i pojašnjeni. Za računanje koeficijenta prolaska topline donjeg, lijevog i desnog profila potrebno je pratiti istu normu i smjernice. Upravo zbog toga, za sljedeće profile, sami koraci neće biti objašnjeni (objašnjeni su za slučaj gornjeg profila) nego će biti prikazani najbitniji ulazni podatci i dobivene vrijednosti. Točka 4.3.1.5. prikazuje usporedbe profila i naglašava najveće razlike između njih.

##### 4.3.1.4.1 Uvez geometrijskog modela

Geometrijski model na slici 47. je onaj desnog profila. Skica je ubačena u program CRORAL.



Slika 47. Uvezena .dxf datoteka desnog profila

Tablica 27. Ulazni parametri desnog profila (boje reda odgovaraju bojama layer-a)

Naziv layer-a (Layer name)	Prioritet (Priority)	Tip (Type)	Okoliš (Room)
Adijabatski (Adiabatic)	-	Granica (Boundary)	Adijabatski (Adiabatic)
Aluminij (Aluminium)	1	Materijal (Material)	Nije dostupno (N/A)
Zračni sloj (Air gap)	2	Materijal (Material)	Nije dostupno (N/A)
Lagano ventilirano (Slightly ventilated)	3	Materijal (Material)	Nije dostupno (N/A)
EPDM	4	Materijal (Material)	Nije dostupno (N/A)
Poliamid (Polyamide)	5	Materijal (Material)	Nije dostupno (N/A)
Izolacijski panel (Insulation panel)	6	Materijal (Material)	Nije dostupno (N/A)
Ispuna profila (Profile filling)	7	Materijal (Material)	Nije dostupno (N/A)
Interijer (Interior)	8	Granica (Boundary)	Interijer (Interior)
Eksterijer (Exterior)	9	Granica (Boundary)	Eksterijer (Exterior)

#### 4.3.1.4.2 Određivanje karakteristika materijala i rubnih uvjeta

Tablica 28. Karakteristike materijala

Materijal	$\lambda$ (W/mK)	P (kg/m <sup>3</sup> )	$c_p$ (J/kgK)	$\mu$ (-)	Izvor (W/m <sup>2</sup> )
Aluminij	160	2800	880	1000000	-
Poliamid	0,30	1450	1600	50000	-
EPDM	0,25	1150	1000	6000	-
Ispuna profila	0,035	30	1260	100	-
Izolacijski panel	0,035	1	1	1	-

Tablica 29. Toplinska provodljivost zračnih šupljina

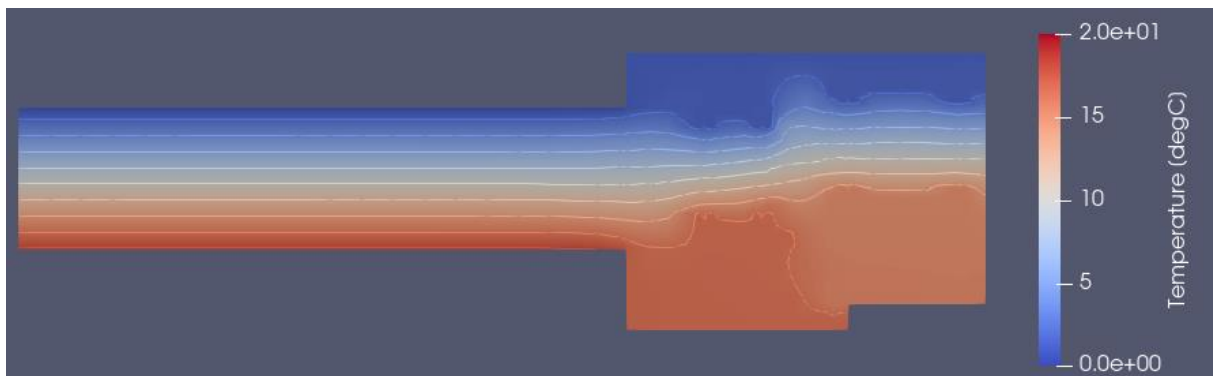
Materijali	$\lambda$ (W/mK)	$\rho$ (kg/m <sup>3</sup> )	$c_p$ (J/kgK)
Zračni sloj 1	0,04	1,00	1,00
Zračni sloj 2	0,27	1,00	1,00
Zračni sloj 3	0,05	1,00	1,00
Zračni sloj 4	0,15	1,00	1,00
Zračni sloj 5	0,26	1,00	1,00
Zračni sloj 6	0,12	1,00	1,00
Zračni sloj 7	0,06	1,00	1,00
Zračni sloj 8	0,11	1,00	1,00
Zračni sloj 9	0,14	1,00	1,00
Zračni sloj 10	0,10	1,00	1,00
Zračni sloj 11	0,06	1,00	1,00
Zračni sloj 12	0,09	1,00	1,00
Zračni sloj 13	0,03	1,00	1,00
Zračni sloj 14	0,12	1,00	1,00
Slabo ventilirano	0,09	1,00	1,00

Tablica 30. Karakteristike rubnih uvjeta

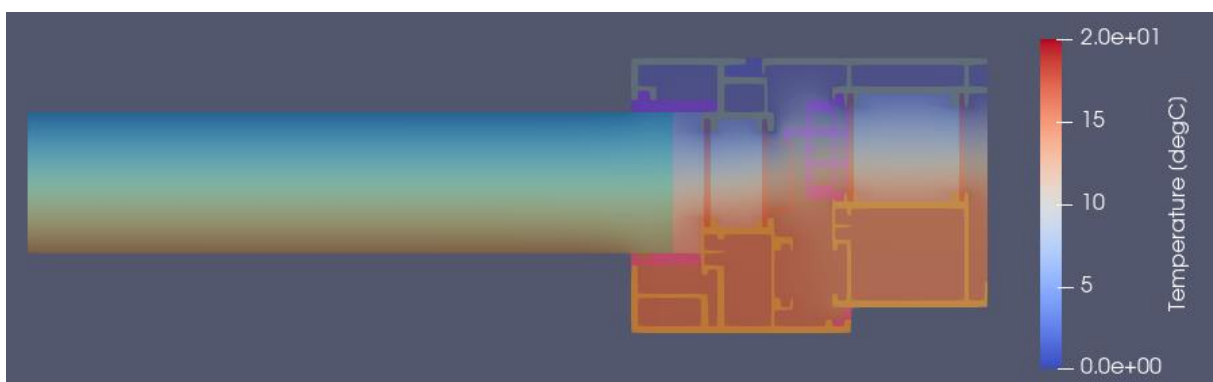
Rubni uvjet	h (W/m <sup>2</sup> K)	T (°C)	RH (%)
Adijabatski	-1,00	0,00	0,00
Interijer	7,69	20,00	60,00
Eksterijer	25,00	0,00	90,00

#### 4.3.1.4.3 Rezultati proračuna desnog profila

Zadavanjem karakteristika materijala, zračnih šupljina i rubnih uvjeta kreće se s izračunom koeficijenta prolaska topline okvira ( $U_f$ ) pokretanjem termalne analize. Nakon uspješne analize otvara se prozor u programu „ParaView“ koji grafički prikazuje dobivene temperaturne razlike kroz profil. Temperaturne razlike i konture (linije koje povezuju točke s istom temperaturom) unutar desnog profila vidljive su na slici 48. Proučavanjem slike može se zaključiti da je termalna analiza uspješna.



Slika 48. Temperature i konture temperatura u profilu



Slika 49. Temperaturne razlike i geometrija profila

Najveći utjecaj na samu izolacijsku moć imaju materijali s najnižim vrijednostima toplinske provodljivosti (što se najbolje vidi na slici 49.), a to su:

- Poliamid;
- EPDM;
- Ispuna profila (XPS).

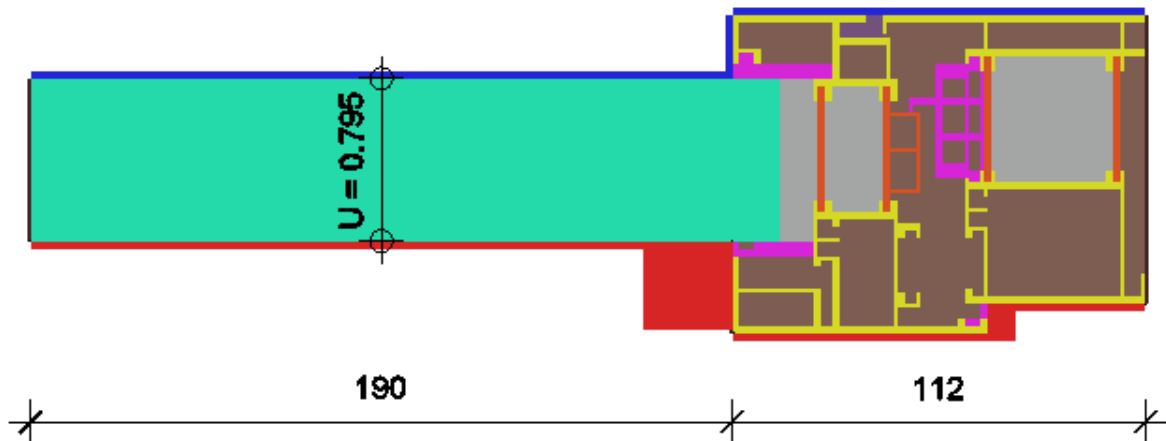
Sljedeći korak je dobivanje koeficijenta prolaska topline izolacijskog panela ( $U_p$ ). Koeficijent se može odrediti na dva načina, a to je:

- Numerički;
- Očitavanjem dobivene vrijednosti iz programa.

Numeričko određivanje koeficijenta:

$$U_p = \frac{1}{R_p} = \frac{\lambda_p}{d_p} = \frac{0,035 \frac{W}{mK}}{0,044 m} = 0,795 \frac{W}{m^2K}$$

Slika 50. ilustrira vrijednost dobivenu programom.



**Slika 50.** Koeficijent prolaska topline panela ( $U_p$ ) dobiven programom

Koeficijent toplinske veze profila ( $L_f^{2D}$ ) izračunat je od strane programa i iznosi  $0,370 W/mK$ .

Završno  $U_f$  desnog profila iznosi:

$$U_f = \frac{0,370 \frac{W}{mK} - 0,795 \frac{W}{m^2K} * 0,190 m}{0,112 m} = 1,955 \frac{W}{m^2K}$$

#### 4.3.1.5. Usporedba dobivenih vrijednosti

Tablica 31. prikazuje proračunom dobivene vrijednost koeficijenta prolaska topline okvira ( $U_f$ ) i kvantificirani utjecaj linijskog toplinskog mosta ( $\Psi$ ) između profila i izolacijskog panela zadanog od strane norme [7]. Vidljivo je da su razlike minimalne, no ipak postoje.

**Tablica 31.** Vrijednosti dobivene proračunom

Pozicija profila	$U_f$ (W/m <sup>2</sup> K)	$\Psi$ (W/mK)
Gornji profil	1,732	0,145
Donji profil	1,857	0,162
Lijevi profil	1,857	0,161
Desni profil	1,955	0,170

Najveći koeficijent je desnog profila dok je najmanji gornjeg. Razlike su vrlo male (prosječno odstupanje od srednje vrijednosti je 0,0593 W/m<sup>2</sup>K) te se može reći da su vrijednosti gotovo jednake. Razlike se javljaju zbog same geometrije i proračuna unutar programa koji ima svoja odstupanja. Dolazi se do zaključka da su  $U_f$  vrijednosti gotovo pa jednake za svaki od profila ako se zanemari utjecaj mehanizma i kutnika. Pri proučavanju i skiciranju modela vidljivo je da su presjeci gornjeg, desnog i lijevog profila jednaki, dok kod donjeg profila ima minimalnih odstupanja. Pretpostavka pri ulasku u proračun bila je drugačija. Kako se radi o otklopno-zaokretnom prozoru često se javljaju razlike između geometrije donjeg profila od ostalih zbog potrebe dodatne termičke izolacije i odvodnje kondenzata. Upravo se zbog toga očekivala razlika kod koeficijenta prolaska topline okvira, koje u ovom slučaju nije bilo. Koeficijent prolaska topline istraživanog aluminijskog prozorskog okvira, koji je uzet za daljnji koeficijent prolaska topline prozora, jednak je srednjoj vrijednosti te iznosi:

$$\bar{U}_f = \frac{U_{fgornji} + U_{fdonji} + U_{flijevi} + U_{fdesni}}{4} = 1,850 \frac{W}{m^2K}$$

#### 4.3.2. Određivanje koeficijenta prolaska topline ostakljenja ( $U_g$ )

Koeficijent prolaska topline ostakljenja ( $U_g$ ) odnosi se na središnji dio ostakljenja i ne uključuje učinak distancera. Koeficijent prolaska topline okvira ( $U_f$ ) odnosi se na okvir bez prisutnosti ostakljenja. Kvantificirani utjecaj linijskog toplinskog mosta ( $\Psi$ ) opisuje dodatne gubitke topline uzrokovane interakcijom okvira i ruba ostakljenja te ostakljenja i ruba distancera. Kvantificirani utjecaj linijskog toplinskog mosta računa se formulom:

$$\Psi = L_{\Psi}^{2D} - U_f b_f - U_g b_g$$

Gdje je [7]:

- $\Psi$  – kvantificirani utjecaj linijskog toplinskog mosta (W/mK);
- $L_{\Psi}^{2D}$  – koeficijent toplinske veze (W/mK);
- $U_f$  – koeficijent prolaska topline okvira (W/m<sup>2</sup>K);
- $U_g$  – koeficijent prolaska topline stakla (W/m<sup>2</sup>K);
- $b_f$  – projektirana širina profila (m);
- $b_g$  – projektirana vidljiva širina ostakljenja.



Izračun U-vrijednosti stakla opisan je normom HRN EN 673 (Staklo u graditeljstvu – Određivanje koeficijenta prolaska topline – Metoda proračuna). Norma se odnosi na nepremazano staklo (uključujući staklo s uzorkom), premazano staklo i ne prozirne materijale za daleki infracrveni spektar. Važno je naglasiti da se norma odnosi na višeslojno staklo jer je takvo korišteno u radu. Ne odnosi se na višeslojna stakla koja u plinskom prostoru sadrže folije koje su prozirne za infracrveni spektar. Računa se  $U_g$  vrijednosti središnjeg dijela ostakljenja. Toplinski mostovi između distancera i ostakljenja te ostakljenja i okvira nisu obuhvaćeni, kao ni prijenos energije radijacijom.

Slika 24. do slike 27. prikazuje presjek aluminijskog profila s ostakljenjem. Vidljivo je da je predviđeno troslojno izolacijsko ostakljenje ukupne debljine 44 mm. Izabrano ostakljenje ima oznaku 4 LOW-e – 16 argon – 4 – 16 argon – 4 LOW-e mm te su stakla prozirna, a distancer je od PVC-a. To znači da je vanjsko staklo debljine 4 mm te je LOW-e premaz s unutarnje strane vanjskog stakla, 16 mm označava prostor ispunjen izolacijskim plinom (argonom), 4 mm srednje staklo, 16 mm ispune argonom i staklo debljine 4 mm s LOW-e premazom s unutarnje strane unutarnjeg stakla. Zvučna izolacijska moć ostakljenja ( $R_w$ ) iznosi 33 dB. Najvažniji podatak za proračun  $U_w$  – a je sami koeficijent prolaska topline ostakljenja ( $U_g$ ), koji iznosi 0,6 W/m<sup>2</sup>K. Može se reći da takvo ostakljenje spada u energetske vrlo učinkovite ostakljenje. Pozitivni rezultati dobivaju se ispunom od argona i LOW-e premazima. Na slici 51. prikazan je presjek korištenog ostakljenja.



**Slika 51.** Presjek izabranog ostakljenja [27]

$U_g$  parametar opisuje prijenos topline kroz središnji dio ostakljenja, bez rubnih utjecaja, i označava gustoću prijenosa topline po temperaturnoj razlici između okoliša. Opisana je formulom:

$$\frac{1}{U} = \frac{1}{h_e} + \frac{1}{h_t} + \frac{1}{h_i}$$

Gdje je [23]:

- $h_e$  i  $h_i$  – Vanjski i unutarnji koeficijent prijenosa topline;
- $h_t$  – Toplinska vodljivost staklenih površina.

Toplinska vodljivost staklenih površina dobiva se:

$$\frac{1}{h_t} = \sum_1^N \frac{1}{h_{s,k}} + \sum_1^M d_j \cdot r_j$$

Gdje je [23]:

- $h_s$  – Toplinska vodljivost plinskog prostora;
- $N$  – broj prostora;
- $d_j$  – debljina svakog materijala;
- $r_j$  – Toplinski otpor materijala;
- $M$  – broj materijala.

Toplinska vodljivost plinskog prostora računa se formulom:

$$h_{s,k} = h_{r,k} + h_{g,k}$$

Gdje je [23]:

- $h_{s,k}$  – Ukupni koeficijent prijenosa topline plinske šupljine  $k$ ;
- $h_{r,k}$  – Radiativni koeficijent prijenosa topline plinske šupljine  $k$ ;
- $h_{g,k}$  – Koeficijent prijenosa topline plina plinske šupljine  $k$ .

Toplinske karakteristike materijala i komponenti, koje nisu staklene, uzimaju se u obzir pri proračunu koeficijenta prolaska topline. Karakteristike takvih komponenti dobivaju se od dobavljača ili su zadane normom EN ISO 10456. Ako se komponente mogu zanemariti, onda se koristi pojednostavljeni pristup gdje se one zanemaruju.

Daljnji proračun koeficijenta  $h_{r,k}$ ,  $h_{g,k}$ ,  $U_g$  kao i potrebne smjernice za računanje istih nalazi se u nastavku norme. Formule nisu objašnjene, jer kako je gore navedeno, sam  $U_g$  nije računat nego je uzet s vrijednostima proizvođača s tržišta.

Kako je u radu korišteno troslojno staklo IZO staklo s PVC distancerom i ispunom s izolacijskim plinom, potrebno je prikazati karakteristike plinova. Karakteristike su prikazane u tablici 32. i određene od strane norme [23].

**Tablica 32.** Karakteristike izolacijskih plinova [23]

Plin	Temperatura (°C)	Gustoća (kg/m <sup>3</sup> )	Dinamička viskoznost (kg/ms)	Toplinska provodljivost (W/mK)	Specifični toplinski kapacitet (J/kgK)
Zrak	0	1,277	$1,711 \cdot 10^{-5}$	$2,416 \cdot 10^{-2}$	$1,008 \cdot 10^3$
	20	1,189	$1,811 \cdot 10^{-5}$	$2,576 \cdot 10^{-2}$	
Argon	0	1,760	$2,100 \cdot 10^{-5}$	$1,634 \cdot 10^{-2}$	$0,519 \cdot 10^3$
	20	1,640	$2,228 \cdot 10^{-5}$	$1,734 \cdot 10^{-2}$	
Kripton	0	3,690	$2,330 \cdot 10^{-5}$	$0,874 \cdot 10^{-2}$	$0,245 \cdot 10^3$
	20	3,430	$2,470 \cdot 10^{-5}$	$0,926 \cdot 10^{-2}$	
Ksenon	0	5,913	$2,151 \cdot 10^{-5}$	$0,512 \cdot 10^{-2}$	$0,161 \cdot 10^3$
	20	5,495	$2,229 \cdot 10^{-5}$	$0,546 \cdot 10^{-2}$	

Argon je izolacijski plin korišten u primjeru stakla. Vidljivo je da ksenon ima najbolje karakteristike, no njegova visoka cijena, velika gustoća (koja otežava proces punjenja) i mali dodatni učinak u odnosu na kripton najznačajniji su razlozi njegovog ne korištenja u ove svrhe. Također, kripton ima bolje vrijednosti od argona, no argon je dostupniji plin niže cijene koji ima sasvim dobre toplinske karakteristike u svrhu proizvodnje IZO stakla. Kripton se koristi u izvanrednim uvjetima gdje se projektiraju pasivni objekti.

#### 4.3.3. Određivanje koeficijenta prolaska topline prozora ( $U_w$ )

Nakon određivanja  $U_f$  i  $U_g$  vrijednosti potrebno je izračunati koeficijent prolaska topline prozorskog elementa  $U_w$  uz pomoć smjernica norme HRN EN ISO 10077-1 (Toplinska svojstva prozora, vrata i zaslona – 1. dio). Norma [6] specificira metode izračunavanja toplinske propusnosti prozora i vrata koji se sastoje od ostakljenih i/ili neprozirnih panela ugrađenih u okvir (s roletama ili bez njih). Dokument se odnosi na elemente s:

- Različitim ostakljenjima (staklo ili plastika; jednostruko ili višestruko ostakljenje; sa ili bez premaza niske emisije; sa šupljinama ispunjenim zrakom ili izolacijskim plinovima);
- Neprozirnim panelima unutar prozora ili vrata;
- Različitim materijalima okvira elemenata (drvenim, plastičnim, metalnim sa ili bez prekida toplinskog mosta, hibridnim okvirima);
- Dodatnim toplinskim otporom koji se primjenjuje zbog različitih vrsta žaluzina ili zatvorenih roleta, ovisno o njihovoj propusnosti zraka.

Propusnost topline krovnih prozora također se može izračunati pomoću ovog dokumenta. Izračun ne uključuje:

- Učinke sunčevog zračenja;
- Prijenos topline uzrokovan propuštanjem zraka;
- Izračun kondenzacije;
- Ventilaciju zračnih prostora u dvostrukim i spregnutim prozorima;
- Okolne dijelove prozora;
- Staklene fasade i druge strukturne ostakljene sustave;
- Industrijska, komercijalna i garažna vrata.

Izlazne vrijednosti dobivene proračunom iz norme [6] su:

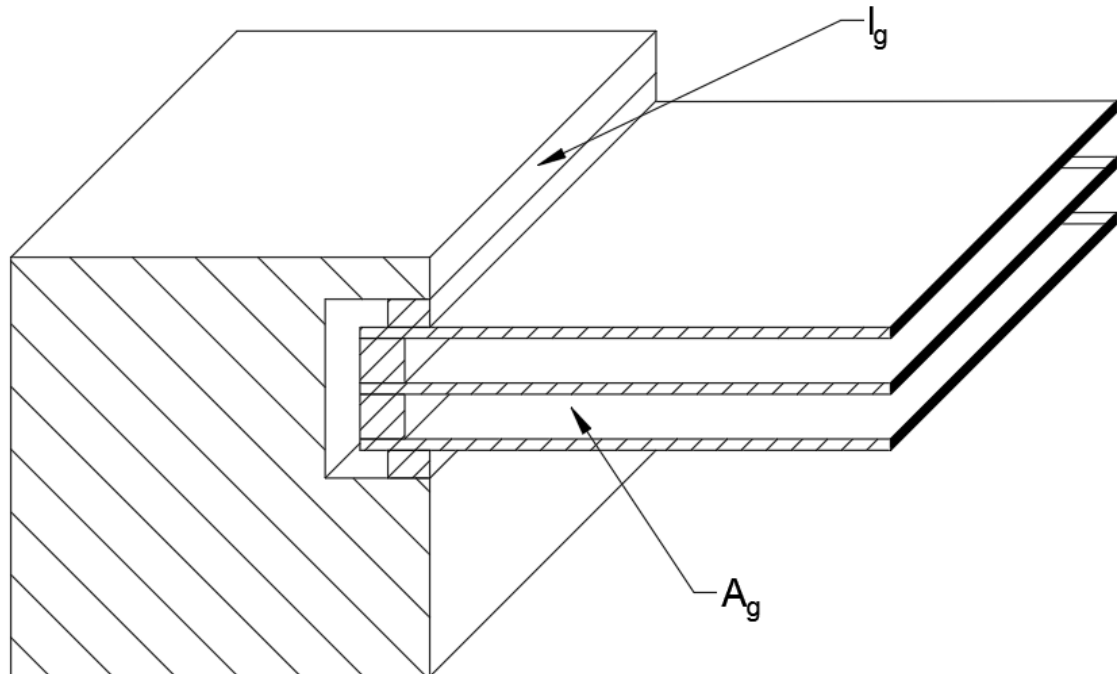
- Koeficijent prolaska topline jednostrukog prozora  $U_w$ ;
- Koeficijent prolaska topline dva odvojena prozora  $U_w$ ;
- Koeficijent prolaska topline elementa s jednim okvirom i dva odvojena krila  $U_w$ ;
- Koeficijent prolaska topline prozora sa zatvorenim žaluzinama ili roletama  $U_{ws}$ ;
- Koeficijent prolaska topline vrata s potpuno ostakljenim vratnim krilom, vratnim krilom s okvirom i ostakljenjem te vratnog krila bez ostakljenja  $U_D$ .

Toplinska propusnost prozora računa se kao funkcija toplinske propusnosti komponenti i njihovih geometrijskih karakteristika, uz dodatak interakcija između njih. Izračun ovisi o sastavu elementa. Komponente: ostakljenje ili neprozirni panel, okvir te žaluzine ili rolete (opcionarno). Interakcija se odnosi na prijenos topline između susjednih elemenata, dok se geometrijske karakteristike odnose na veličinu, položaj i kut nagiba prozora ili vrata te njegovih komponenti. Tablica 33. prikazuje potrebne geometrijske karakteristike komponenti za izračun  $U_w$ -a.

**Tablica 33.** Oznake geometrijskih karakteristika [6]

Naziv	Simbol	Veličina	Raspon
Površina prozora	$A_w$	$m^2$	od 0 do $\infty$
Površina vrata	$A_D$	$m^2$	od 0 do $\infty$
Površina ostakljenja	$A_g$	$m^2$	od 0 do $\infty$
Površina okvira	$A_f$	$m^2$	od 0 do $\infty$
Površina neprozirnog panela	$A_p$	$m^2$	od 0 do $\infty$
Opseg ostakljenja	$l_g$	m	od 0 do $\infty$
Opseg panela	$l_p$	m	od 0 do $\infty$
Opseg prečke unutar ostakljenja	$l_{gb}$	m	od 0 do $\infty$

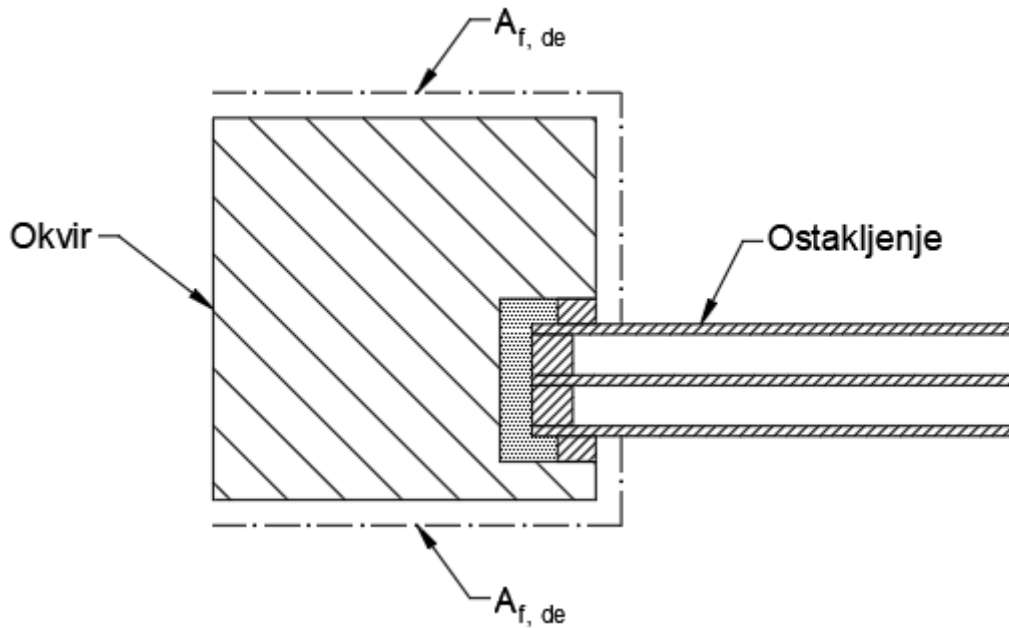
Ostakljena površina ( $A_g$ ), ili površina neprozirnog panela prozora ili vrata ( $A_p$ ) predstavlja manju od dviju vidljivih površina viđenih s obje strane. Opseg ostakljenja (ili neprozirnog panela) je zbroj duljina staklenih panela u prozoru ili vratima. Ako su duljine različite tada se koristi veća od dvije.



**Slika 52.** Ilustracija površine i ukupnog perimetra ostakljenja [6]

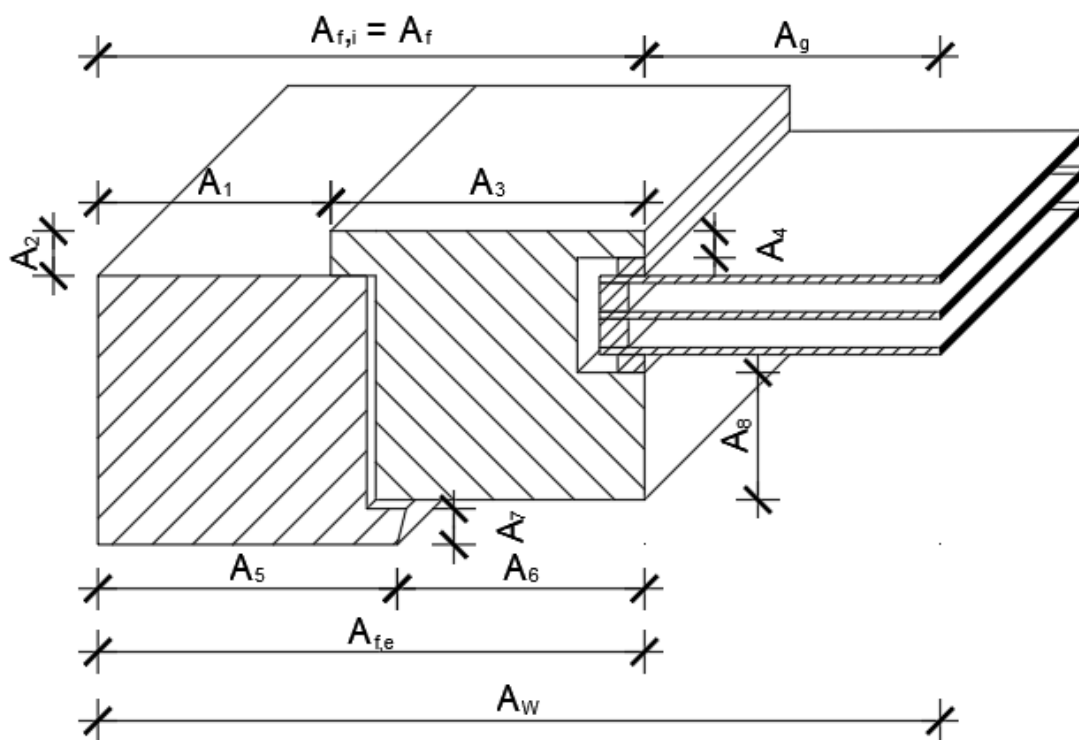
Površine okvira mogu se interpretirati kao [6]:

- Unutarnja projicirana površina okvira ( $A_{f,i}$ ) – Površina projekcije unutarnjeg okvira, uključujući krila, na ravninu paralelnu s ostakljenim panelom.
- Vanjska projicirana površina okvira ( $A_{f,e}$ ) – Površina projekcije unutarnjeg okvira, uključujući krila, na ravninu paralelnu s ostakljenim panelom.
- Površina okvira ( $A_f$ ) – Veća od dviju projiciranih površina.
- Unutarnja razvijena površina okvira ( $A_{f,di}$ ) – Površina okvira i krila koja je u kontaktu s unutarnjim zrakom.
- Vanjska razvijena površina okvira ( $A_{f,de}$ ) – Površina okvira i krila koja je u kontaktu s vanjskim zrakom.



**Slika 53.** Ilustracija unutarnje i vanjske razvijene površine okvira [6]

Površina prozora ( $A_w$ ) je zbroj površine okvira ( $A_f$ ) i površine ostakljenja ( $A_g$ ). Površine okvira i ostakljenja definirani su rubom okvira, a brtve se zanemaruju. Dimenzije prozora ili vrata određuju se s točnošću na najbliži milimetar. Slika 54. prikazuje površine prozora, okvira i ostakljenja.



**Slika 54.** Ilustracija površina [6]

Gdje je [6]:

- Površina okvira –  $A_f = \max (A_{f,i}; A_{f,e});$
- Površina prozora –  $A_w = A_f + A_g;$
- Unutarnja površina –  $A_{f,di} = A_1 + A_2 + A_3 + A_4;$
- Vanjska površina –  $A_{f,de} = A_5 + A_6 + A_7 + A_8.$

Sljedeća tablica prikazuje moguće načine dobivanja koeficijenta prolaska topline okvira i ostakljenja koji su potrebni za dobivanje koeficijenta prolaska topline prozora.

**Tablica 34.** Parametri za izračun  $U_w$ -a [6]

Naziv	Simbol	Veličina	Raspon	Izvor
Koeficijent prolaska topline okvira	$U_f$	$W/(m^2K)$	od 0 do $\infty$	ISO 10077-2 EN 12412-2 ISO 1077-1 (Annex F)
Koeficijent prolaska topline ostakljenja	$U_g$	$W/(m^2K)$	od 0 do $\infty$	EN 673 ISO 10291 ISO 10292
Kvantificirani utjecaj linijskog toplinskog mosta okvira i ostakljenja	$\psi_g$	$W/(mK)$	od 0 do $\infty$	ISO 10077-1 (Annex G) ISO 10077-2
Kvantificirani utjecaj linijskog toplinskog mosta stakla i prečke	$\psi_{gb}$	$W/(mK)$	od 0 do $\infty$	ISO 10077-1 (Annex G) ISO 10077-2

Koeficijent prolaska topline okvira određuje se praćenjem norme ISO 10077-2 (gore prikazan proračun) ili praćenjem norme EN 12412-2 („hot box“ metoda). Ostakljenje je prikazano, a toplinske karakteristike stakla uzete su od proizvođača. Utjecaji linijskih toplinskih mostova okvira i ostakljenja te ostakljenja i distancera uzeti su iz norme ISO 10077-1. Tablica 34. prikazuje da je mogući izvor izračuna kvantificiranog utjecaja linijskog toplinskog mosta normom [7], no ona daje primjer dvostrukog ostakljenja. Zbog točnosti izračuna uzete su vrijednosti zadane normom [6].

Tablica 35. i tablica 36. prikazuje vrijednosti utjecaja linijskih toplinskih mostova te je plavom bojom označena uzeta vrijednosti za daljnji proračun.

**Tablica 35.** Kvantificirani utjecaj linijskog toplinskog mosta profila i ostakljenja (standardni distancer) [6]

Tip okvira	Kvantificirani utjecaj linijskog toplinskog mosta okvira i ostakljenja $\Psi_g$	
	Dvostruko ili trostruko ostakljenje, nepremazano staklo, ispunjeno zrakom ili plinom	Dvostruko ili trostruko ostakljenje, low-e premaz, ispunjeno zrakom ili plinom
Drvo ili PVC	0,06	0,08
Aluminijski okvir s prekidom toplinskog mosta	0,08	0,11
Aluminijski okvir bez prekida toplinskog mosta	0,02	0,05

**Tablica 36.** Kvantificirani utjecaj linijskog toplinskog mosta profila i ostakljenja (poboljšani distancer) [6]

Tip okvira	Kvantificirani utjecaj linijskog toplinskog mosta okvira i ostakljenja $\Psi_g$	
	Dvostruko ili trostruko ostakljenje, nepremazano staklo, ispunjeno zrakom ili plinom	Dvostruko ili trostruko ostakljenje, low-e premaz, ispunjeno zrakom ili plinom
Drvo ili PVC	0,05	0,06
Aluminijski okvir s prekidom toplinskog mosta	0,06	0,08
Aluminijski okvir bez prekida toplinskog mosta	0,01	0,04

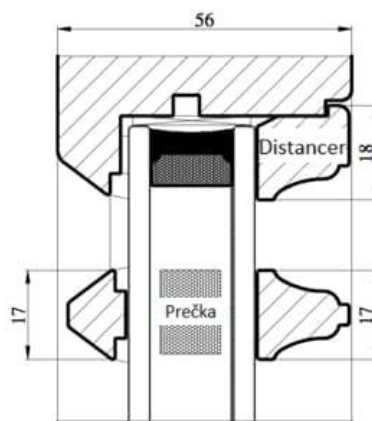
Vrijednost  $\Psi_g$  iznosi 0,08 (W/mK) te je vrijednost odabrana iz tablice unutar norme [6]. Profil koji se proučava je aluminijski s prekidom toplinskog mosta, dok je ostakljenje trostruko s premazom niske emisije. Tablica 36. prikazuje vrijednosti utjecaja toplinskog mosta s poboljšanim distancerom, a upravo je takav i korišten. Slika 51. prikazuje njegov presjek te je vidljivo da se radi o PVC distanceru s ispunom od silika gela (koristi se kako nebi došlo do vlaženja izolacijskog stakla s unutarnje strane).



**Tablica 37.** Kvantificirani utjecaj linijskog toplinskog mosta stakla i prečke (alumijska) [6]

Vrsta ostakljenja	Razmak između staklene jedinice i prečke $d_{gb}$ (mm)	Kvantificirani utjecaj linijskog toplinskog mosta stakla i distancera $\Psi_{gb}$	
		Dvostruko ili trostruko ostakljenje, nepremazano staklo, ispunjeno zrakom ili plinom	Dvostruko ili trostruko ostakljenje, low-e premaz, ispunjeno zrakom ili plinom
Dvostruko ostakljenje	$\geq 2$	0,03	0,07
	$\geq 4$	0,01	0,04
Trostruko ostakljenje s prečkom u jednoj šupljini	$\geq 2$	-	0,03
	$\geq 4$	-	0,01
Trostruko ostakljenje s prečkom u dvije šupljine	$\geq 2$	-	0,05
	$\geq 4$	-	0,02

Tablica 37. prikazuje kvantificirani utjecaj linijskog toplinskog mosta između stakla i prečke koja se nalazi unutar ostakljenja. Prečka („glazing bar“) je vizualni ili strukturni element koji dijeli staklo na manje segmente. Može biti unutarnji ili vanjski. U radu će se proračunati utjecaj prečke unutar ostakljenja na sam  $U_w$  prozora. Proračunat će se dva prozora istih dimenzija koja ne sadrže prečke i koji sadrže. Uzeta vrijednost kvantificiranog utjecaja linijskog toplinskog mosta stakla i prečke je 0,03 (W/mK). Prečka je alumijska (zbog ljepše estetike) te je postavljen u samo jednu šupljinu.



**Slika 55.** Prikaz distancera i prečke

Računanje vrijednosti koeficijenta prolaska topline jednostrukog prozora računa se formulom:

$$U_w = \frac{\sum A_g U_g + \sum A_f U_f + \sum l_g \Psi_g + \sum l_{gb} \Psi_{gb}}{A_f + A_g}$$

Gdje je [6]:

- $U_f$  – Koeficijent prolaska topline okvira, izračunat je pomoću norme ISO 10077-2 (točka rada 4.3.1.5.);
- $U_g$  – Koeficijent prolaska topline ostakljenja, vrijednost uzeta od proizvođača (točka rada 4.3.2.);
- $\Psi_g$  – Kvantificirani utjecaj linijskog toplinskog mosta profila i ostakljenja, vrijednost određena tablično iz norme ISO 10077-1 (točka rada 4.3.3.);
- $\Psi_{gb}$  – Kvantificirani utjecaj linijskog toplinskog mosta stakla i prečke (alumijska), vrijednost određena tablično iz norme ISO 10077-1 (točka rada 4.3.3.);
- $A_f$  – Površina okvira (prikazana na slici 54.);
- $A_g$  – Površina ostakljenja (prikazana na slici 54.).

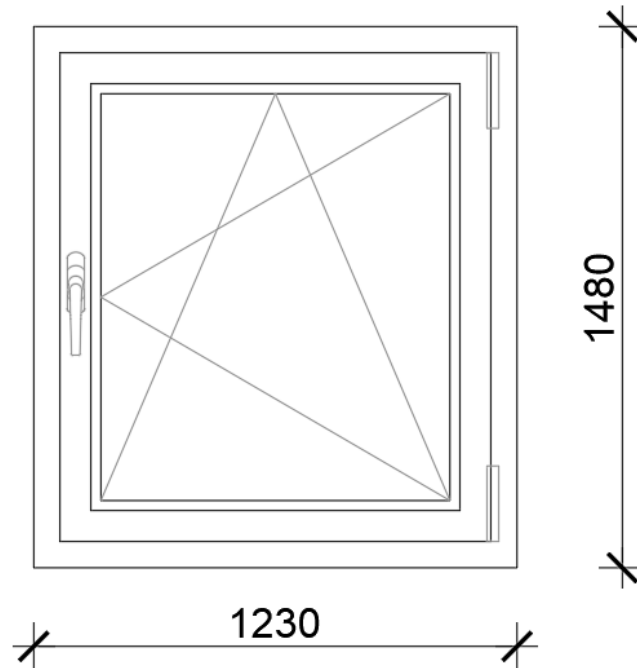
Ovisno o vrsti prozora i vrata različite su formule za računanje  $U_w$  vrijednosti. Rezultati dobiveni odnose se za horizontalni smjer prijenosa topline u stacionarnim uvjetima prijenosa topline. Ako prozor ne stoji u vertikalnom položaju (npr. krovni prozor krova pod određenim nagibom) tada se vrijednost koeficijenta prolaska topline ostakljenja mora računati s obzirom na nagib. Međutim, vrijednosti  $U_f$ ,  $\Psi_g$  i  $\Psi_p$ , određene za element u vertikalnom položaju, koriste se za sve nagibe prozora.

U sljedećem dijelu rada biti će izračunate  $U_w$  vrijednosti za jednostruki prozor dimenzije:

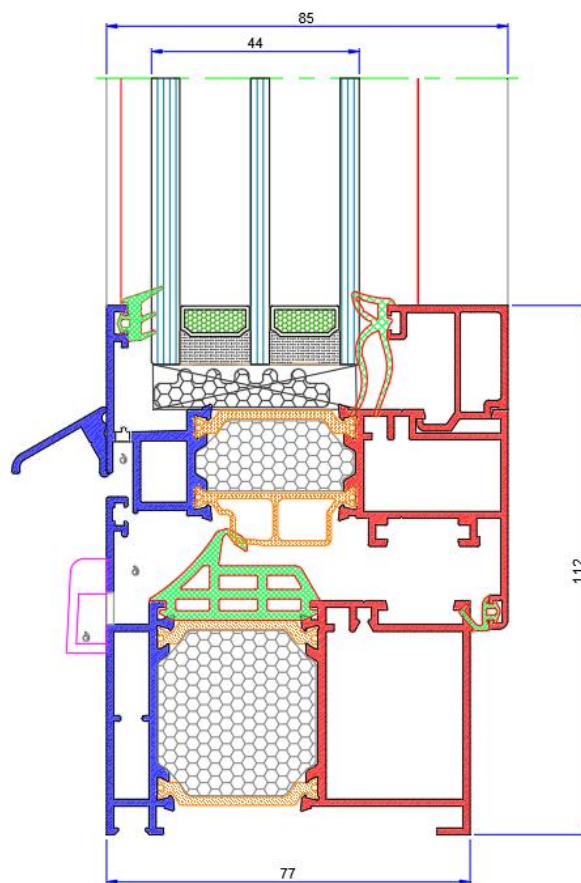
- Proračun 1: 1,23x1,48 m (dimenzija zadana normom ISO 10077-1) bez prečke;
- Proračun 2: 0,60x1,00 m, bez prečke;
- Proračun 1: 1,23x1,48 m (dimenzija zadana normom ISO 10077-1) s prečkom;
- Proračun 2: 0,60x1,00 m, s prečkom.

Točke 4.3.3.1., 4.3.3.2., 4.3.3.3. i 4.3.3.4. prikazuju izračune koeficijenta prolaska topline prozora za zadanih dimenzija.

4.3.3.1. Proračun 1



Slika 56. Dimenzije otklopno-zaokretnog prozora (u mm)



Slika 57. Dimenzije okvira (u mm)

Proučavanjem slike 56. i slike 57. dobivaju se sljedeće vrijednosti:

$$A_w = \check{s}_p * v_p = 1,230 \text{ m} * 1,480 \text{ m} = 1,8204 \text{ m}^2$$

$$A_f = 2 * [(\check{s}_p - 2 * \check{s}_{vdp}) * \check{s}_{vdp}] + 2 * v_p * \check{s}_{vdp}$$

$$A_f = 2 * [(1,230 \text{ m} - 2 * 0,112 \text{ m}) * 0,112] + 2 * 1,480 \text{ m} * 0,112 \text{ m}^2 = 0,5569 \text{ m}^2$$

$$A_g = A_w - A_f = 1,8204 \text{ m}^2 - 0,5569 \text{ m}^2 = 1,2635 \text{ m}^2$$

Gdje je:

- $A_w$  – Površina prozora ( $\text{m}^2$ );
- $A_f$  – Površina okvira ( $\text{m}^2$ );
- $A_g$  – Površina stakla ( $\text{m}^2$ );
- $\check{s}_p$  – Širina prozora (m);
- $v_p$  – Visina prozora (m);
- $\check{s}_{vdp}$  – Širina vidljivog dijela profila.

Dobivene vrijednosti izračunate su prema formulama zadane od norme [6] te su formule objašnjene i prikazane u prijašnjoj točki. Vrijednosti  $l_g$  i  $l_{gb}$  računaju se:

$$l_g = 2 * (\check{s}_p - 2 * \check{s}_{vdp}) + 2 * (v_p - 2 * \check{s}_{vdp})$$

$$l_g = 2 * (1,230 \text{ m} - 2 * 0,112 \text{ m}) + 2 * (1,480 \text{ m} - 2 * 0,112 \text{ m}) = 4,524 \text{ m}$$

$$l_{gb} = 0 \text{ m}$$

Gdje je:

- $l_g$  – Opseg ostakljenja (m);
- $l_{gb}$  – Opseg prečki (m).

Vidljivo je da na slici 55. nema prečki unutar ostakljenja te je zbog toga  $l_{gb}$  jednak nuli. Sve vrijednosti za izračun koeficijenta prolaska topline prozora (dimenzija 1,23x1,48 m) su zadane (tablica 38.). Formula za izračun  $U_w$  vrijednosti je:

$$U_w = \frac{\sum A_g U_g + \sum A_f U_f + \sum l_g \Psi_g + \sum l_{gb} \Psi_{gb}}{A_f + A_g}$$

**Tablica 38.** Parametri potrebni za proračun  $U_w$ -a

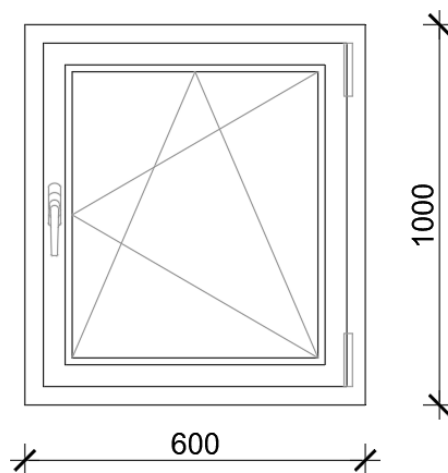
Opis	Oznaka	Vrijednost	Izvor
Koeficijent prolaska topline okvira	$U_f$	1,850 (W/m <sup>2</sup> K)	ISO 10077-2
Koeficijent prolaska topline ostakljenja	$U_g$	0,60 (W/m <sup>2</sup> K)	EN 673 Proizvođač
Kvantificirani utjecaj linijskog toplinskog mosta okvira i ostakljenja	$\Psi_g$	0,08 (W/mK)	ISO 10077-1
Kvantificirani utjecaj linijskog toplinskog mosta stakla i distancera	$\Psi_{gb}$	0,03 (W/mK)	ISO 10077-1
Površina okvira	$A_f$	0,5569 (m <sup>2</sup> )	ISO 10077-1
Površina ostakljenja	$A_g$	1,2635 (m <sup>2</sup> )	ISO 10077-1
Opseg ostakljenja	$l_g$	4,524 (m)	ISO 10077-1
Opseg prečke	$l_{gb}$	0 (m)	ISO 10077-1

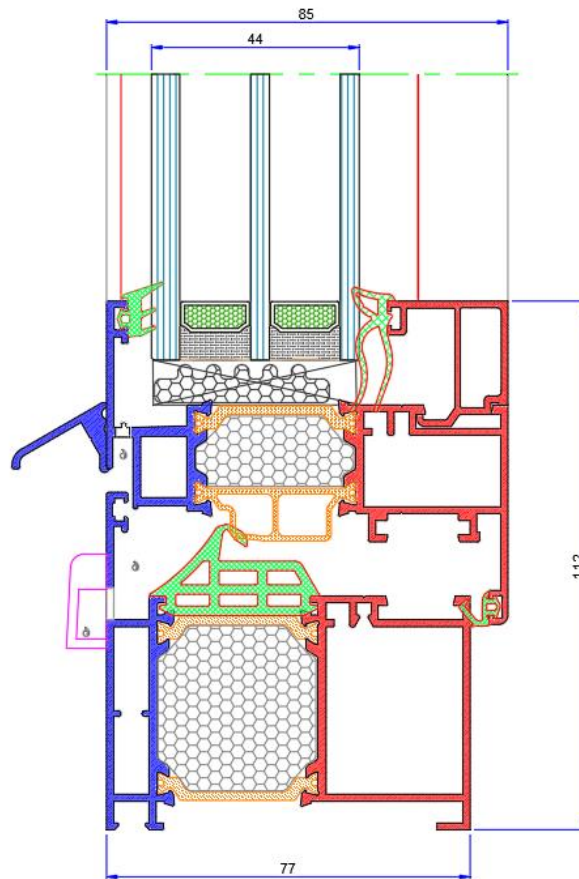
Zaključno:

$$U_w = \frac{\left(1,2635 \text{ m}^2 * 0,60 \frac{W}{\text{m}^2\text{K}}\right) + \left(0,5569 \text{ m}^2 * 1,850 \frac{W}{\text{m}^2\text{K}}\right) + \left(4,524 \text{ m} * 0,08 \frac{W}{\text{mK}}\right) + \left(0 \text{ m} * 0,03 \frac{W}{\text{mK}}\right)}{0,5569 \text{ m}^2 + 1,2635 \text{ m}^2}$$

$$U_w = 1,18 \frac{W}{\text{m}^2\text{K}}$$

#### 4.3.3.2. Proračun 2


**Slika 58.** Dimenzije otklopno-zaokretnog prozora (u mm)



Slika 59. Dimenzije okvira (u mm)

Proučavanjem slike 58. i slike 59. dobivaju se sljedeće vrijednosti:

$$A_w = \check{s}_p * v_p = 0,600 \text{ m} * 1,000 \text{ m} = 0,600 \text{ m}^2$$

$$A_f = 2 * [(\check{s}_p - 2 * \check{s}_{vdp}) * \check{s}_{vdp}] + 2 * v_p * \check{s}_{vdp}$$

$$A_f = 2 * [(0,600 \text{ m} - 2 * 0,112 \text{ m}) * 0,112] + 2 * 1,000 \text{ m} * 0,112 \text{ m} = 0,308 \text{ m}^2$$

$$A_g = A_w - A_f = 0,600 \text{ m}^2 - 0,308 \text{ m}^2 = 0,292 \text{ m}^2$$

Gdje je:

- $A_w$  – Površina prozora ( $\text{m}^2$ );
- $A_f$  – Površina okvira ( $\text{m}^2$ );
- $A_g$  – Površina stakla ( $\text{m}^2$ );
- $\check{s}_p$  – Širina prozora (m);
- $v_p$  – Visina prozora (m);
- $\check{s}_{vdp}$  – Širina vidljivog dijela profila.

Dobivene vrijednosti izračunate su prema formulama zadane od norme [6] te su formule objašnjene i prikazane u prijašnjoj točki. Vrijednosti  $l_g$  i  $l_{gb}$  računaju se:

$$l_g = 2 * (\check{s}_p - 2 * \check{s}_{vdp}) + 2 * (v_p - 2 * \check{s}_{vdp})$$

$$l_g = 2 * (0,600 \text{ m} - 2 * 0,112 \text{ m}) + 2 * (1,00 \text{ m} - 2 * 0,112 \text{ m}) = 2,304 \text{ m}$$

$$l_{gb} = 0 \text{ m}$$

Gdje je:

- $l_g$  – Opseg ostakljenja (m);
- $l_{gb}$  – Opseg prečki (m).

Vidljivo je da na slici 55. nema prečki unutar ostakljenja te je zbog toga  $l_{gb}$  jednak nuli. Sve vrijednosti za izračun koeficijenta prolaska topline prozora (dimenzija 0,60x1,00 m) su zadane (tablica 39.). Formula za izračun  $U_w$  vrijednosti je:

$$U_w = \frac{\sum A_g U_g + \sum A_f U_f + \sum l_g \Psi_g + \sum l_{gb} \Psi_{gb}}{A_f + A_g}$$

**Tablica 39.** Parametri potrebni za proračun  $U_w$ -a

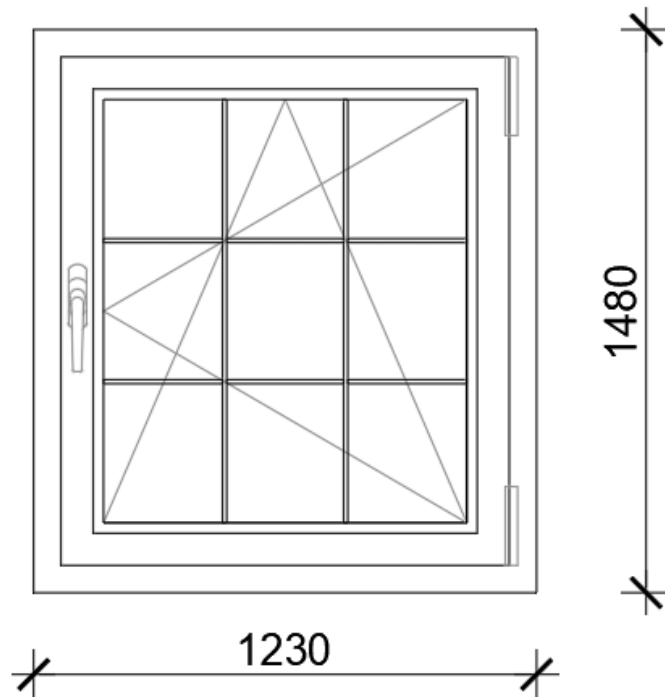
Opis	Oznaka	Vrijednost	Izvor
Koeficijent prolaska topline okvira	$U_f$	1,850 (W/m <sup>2</sup> K)	ISO 10077-2
Koeficijent prolaska topline ostakljenja	$U_g$	0,600 (W/m <sup>2</sup> K)	EN 673 Proizvođač
Kvantificirani utjecaj linijskog toplinskog mosta okvira i ostakljenja	$\Psi_g$	0,080 (W/mK)	ISO 10077-1
Kvantificirani utjecaj linijskog toplinskog mosta stakla i distancera	$\Psi_{gb}$	0,030 (W/mK)	ISO 10077-1
Površina okvira	$A_f$	0,308 (m <sup>2</sup> )	ISO 10077-1
Površina ostakljenja	$A_g$	0,292 (m <sup>2</sup> )	ISO 10077-1
Opseg ostakljenja	$l_g$	2,304 (m)	ISO 10077-1
Opseg prečke	$l_{gb}$	0 (m)	ISO 10077-1

Zaključno:

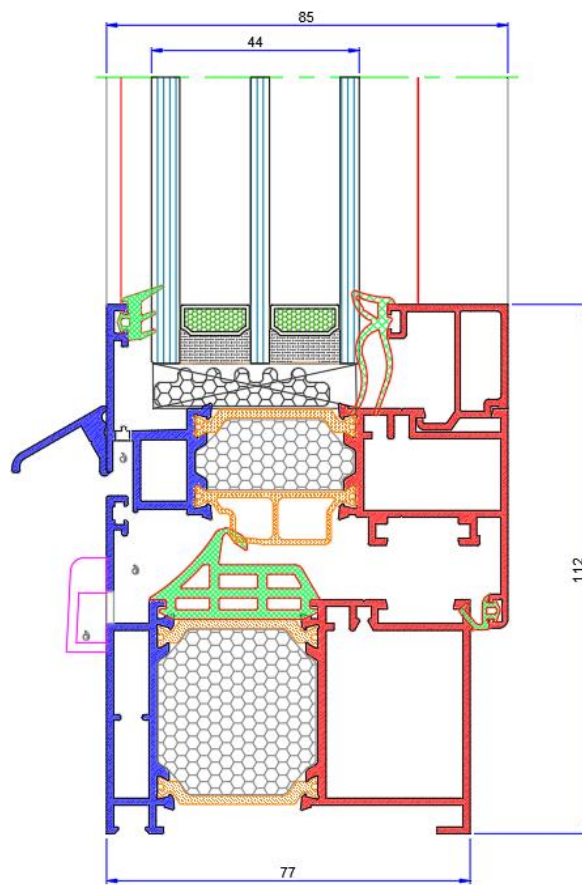
$$U_w = \frac{(0,292 \text{ m}^2 * 0,60 \frac{W}{\text{m}^2 K}) + (0,308 \text{ m}^2 * 1,850 \frac{W}{\text{m}^2 K}) + (2,304 \text{ m} * 0,08 \frac{W}{\text{mK}}) + (0 \text{ m} * 0,03 \frac{W}{\text{mK}})}{0,308 \text{ m}^2 + 0,292 \text{ m}^2}$$

$$U_w = 1,55 \frac{W}{\text{m}^2 K}$$

4.3.3.3. Proračun 3



Slika 60. Dimenzije otklopno-zaokretnog prozora (u mm)



Slika 61. Dimenzije okvira (u mm)



Proučavanjem slike 60. i slike 61. dobivaju se sljedeće vrijednosti:

$$A_w = \check{s}_p * v_p = 1,230 \text{ m} * 1,480 \text{ m} = 1,8204 \text{ m}^2$$

$$A_f = 2 * [(\check{s}_p - 2 * \check{s}_{vdp}) * \check{s}_{vdp}] + 2 * v_p * \check{s}_{vdp}$$

$$A_f = 2 * [(1,230 \text{ m} - 2 * 0,112 \text{ m}) * 0,112] + 2 * 1,480 \text{ m} * 0,112 \text{ m}^2 = 0,5569 \text{ m}^2$$

$$A_g = A_w - A_f = 1,8204 \text{ m}^2 - 0,5569 \text{ m}^2 = 1,2635 \text{ m}^2$$

Gdje je:

- $A_w$  – Površina prozora ( $\text{m}^2$ );
- $A_f$  – Površina okvira ( $\text{m}^2$ );
- $A_g$  – Površina stakla ( $\text{m}^2$ );
- $\check{s}_p$  – Širina prozora (m);
- $v_p$  – Visina prozora (m);
- $\check{s}_{vdp}$  – Širina vidljivog dijela profila.

Dobivene vrijednosti izračunate su prema formulama zadane od norme [6] te su formule objašnjene i prikazane u prijašnjoj točki. Vrijednosti  $l_g$  i  $l_{gb}$  računaju se:

$$l_g = 2 * (\check{s}_p - 2 * \check{s}_{vdp}) + 2 * (v_p - 2 * \check{s}_{vdp})$$

$$l_g = 2 * (1,230 \text{ m} - 2 * 0,112 \text{ m}) + 2 * (1,480 \text{ m} - 2 * 0,112 \text{ m}) = 4,524 \text{ m}$$

$$l_{gb} = 2 * (\check{s}_p - 2 * \check{s}_{vdp} - 2 * \check{s}_{pr}) + 2 * (v_p - 2 * \check{s}_{vdp})$$

$$l_{gb} = 2 * (1,230 \text{ m} - 2 * 0,112 \text{ m} - 2 * 0,020 \text{ m}) + 2 * (1,480 \text{ m} - 2 * 0,112 \text{ m})$$

$$l_{gb} = 4,444 \text{ m}$$

Gdje je:

- $l_g$  – Opseg ostakljenja (m);
- $l_{gb}$  – Opseg prečki (m);
- $\check{s}_{pr}$  – Širina prečke (m).

Sve vrijednosti za izračun koeficijenta prolaska topline prozora (dimenzija 1,23x1,48 m) su zadane (tablica 40.). Formula za izračun  $U_w$  vrijednosti je:

$$U_w = \frac{\sum A_g U_g + \sum A_f U_f + \sum l_g \Psi_g + \sum l_{gb} \Psi_{gb}}{A_f + A_g}$$

**Tablica 40.** Parametri potrebni za proračun  $U_w$ -a

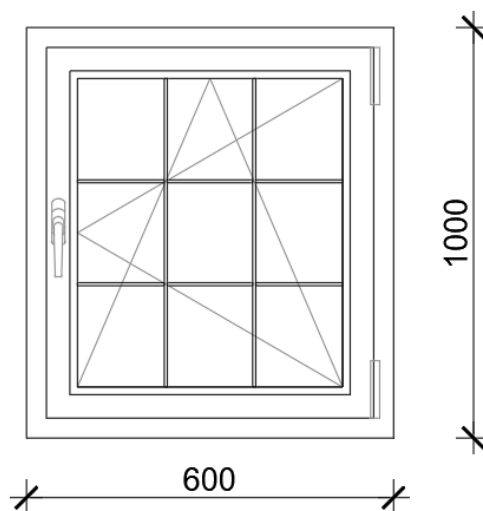
Opis	Oznaka	Vrijednost	Izvor
Koeficijent prolaska topline okvira	$U_f$	1,850 (W/m <sup>2</sup> K)	ISO 10077-2
Koeficijent prolaska topline ostakljenja	$U_g$	0,60 (W/m <sup>2</sup> K)	EN 673 Proizvođač
Kvantificirani utjecaj linijskog toplinskog mosta okvira i ostakljenja	$\Psi_g$	0,08 (W/mK)	ISO 10077-1
Kvantificirani utjecaj linijskog toplinskog mosta stakla i distancera	$\Psi_{gb}$	0,03 (W/mK)	ISO 10077-1
Površina okvira	$A_f$	0,5569 (m <sup>2</sup> )	ISO 10077-1
Površina ostakljenja	$A_g$	1,2635 (m <sup>2</sup> )	ISO 10077-1
Opseg ostakljenja	$l_g$	4,524 (m)	ISO 10077-1
Opseg prečke	$l_{gb}$	4,444 (m)	ISO 10077-1

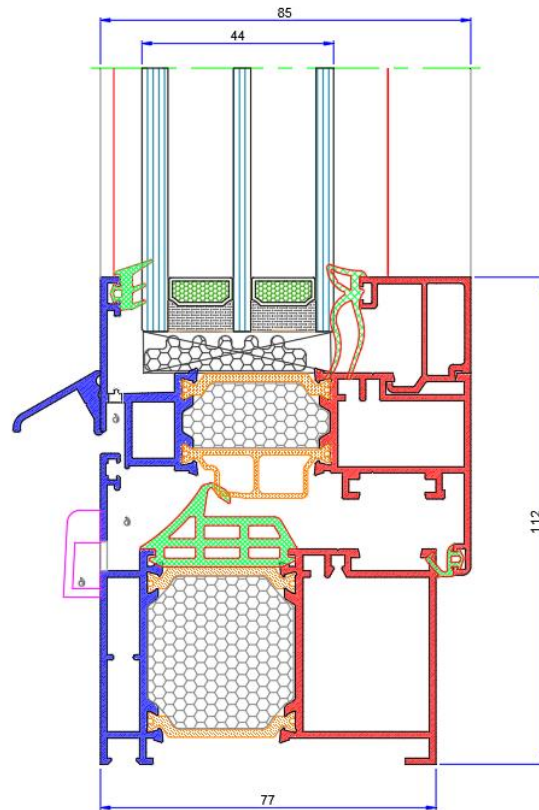
Zaključno:

$$U_w = \frac{\left(1,2635 \text{ m}^2 * 0,60 \frac{\text{W}}{\text{m}^2\text{K}}\right) + \left(0,5569 \text{ m}^2 * 1,850 \frac{\text{W}}{\text{m}^2\text{K}}\right) + \left(4,524 \text{ m} * 0,08 \frac{\text{W}}{\text{mK}}\right) + \left(4,444 \text{ m} * 0,03 \frac{\text{W}}{\text{mK}}\right)}{0,5569 \text{ m}^2 + 1,2635 \text{ m}^2}$$

$$U_w = 1,25 \frac{\text{W}}{\text{m}^2\text{K}}$$

#### 4.3.3.4. Proračun 4


**Slika 62.** Dimenzije otklopno-zaokretnog prozora (u mm)



Slika 63. Dimenzije okvira (u mm)

Proučavanjem slike 62. i slike 63. dobivaju se sljedeće vrijednosti:

$$A_w = \check{s}_p * v_p = 0,600 \text{ m} * 1,000 \text{ m} = 0,600 \text{ m}^2$$

$$A_f = 2 * [(\check{s}_p - 2 * \check{s}_{vdp}) * \check{s}_{vdp}] + 2 * v_p * \check{s}_{vdp}$$

$$A_f = 2 * [(0,600 \text{ m} - 2 * 0,112 \text{ m}) * 0,112] + 2 * 1,000 \text{ m} * 0,112 \text{ m}^2 = 0,308 \text{ m}^2$$

$$A_g = A_w - A_f = 0,600 \text{ m}^2 - 0,308 \text{ m}^2 = 0,292 \text{ m}^2$$

Gdje je:

- $A_w$  – Površina prozora ( $\text{m}^2$ );
- $A_f$  – Površina okvira ( $\text{m}^2$ );
- $A_g$  – Površina stakla ( $\text{m}^2$ )
- $\check{s}_p$  – Širina prozora (m);
- $v_p$  – Visina prozora(m);
- $\check{s}_{vdp}$  – Širina vidljivog dijela profila.

Dobivene vrijednosti izračunate su prema formulama zadane od norme [6] te su formule objašnjene i prikazane u prijašnjoj točki. Vrijednosti  $l_g$  i  $l_{gb}$  računaju se:

$$l_g = 2 * (\check{s}_p - 2 * \check{s}_{vdp}) + 2 * (v_p - 2 * \check{s}_{vdp})$$

$$l_g = 2 * (0,600 \text{ m} - 2 * 0,112 \text{ m}) + 2 * (1,00 \text{ m} - 2 * 0,112 \text{ m}) = 2,304 \text{ m}$$

$$l_{gb} = 2 * (\check{s}_p - 2 * \check{s}_{vdp} - 2 * \check{s}_{pr}) + 2 * (v_p - 2 * \check{s}_{vdp})$$

$$l_{gb} = 2 * (0,60 \text{ m} - 2 * 0,112 \text{ m} - 2 * 0,020 \text{ m}) + 2 * (1,00 \text{ m} - 2 * 0,112 \text{ m})$$

$$l_{gb} = 2,224 \text{ m}$$

Gdje je:

- $l_g$  – Opseg ostakljenja (m);
- $l_{gb}$  – Opseg prečki (m);
- $\check{s}_{pr}$  – Širina prečke (m).

Sve vrijednosti za izračun koeficijenta prolaska topline prozora (dimenzija 0,60x1,00 m) su zadane (tablica 41.). Formula za izračun  $U_w$  vrijednosti je:

$$U_w = \frac{\sum A_g U_g + \sum A_f U_f + \sum l_g \Psi_g + \sum l_{gb} \Psi_{gb}}{A_f + A_g}$$

**Tablica 41.** Parametri potrebni za proračun  $U_w$ -a

Opis	Oznaka	Vrijednost	Izvor
Koeficijent prolaska topline okvira	$U_f$	1,850 (W/m <sup>2</sup> K)	ISO 10077-2
Koeficijent prolaska topline ostakljenja	$U_g$	0,600 (W/m <sup>2</sup> K)	EN 673 Proizvođač
Kvantificirani utjecaj linijskog toplinskog mosta okvira i ostakljenja	$\Psi_g$	0,080 (W/mK)	ISO 10077-1
Kvantificirani utjecaj linijskog toplinskog mosta stakla i distancera	$\Psi_{gb}$	0,030 (W/mK)	ISO 10077-1
Površina okvira	$A_f$	0,308 (m <sup>2</sup> )	ISO 10077-1
Površina ostakljenja	$A_g$	0,292 (m <sup>2</sup> )	ISO 10077-1
Opseg ostakljenja	$l_g$	2,304 (m)	ISO 10077-1
Opseg prečke	$l_{gb}$	2,224 (m)	ISO 10077-1

Zaključno:

$$U_w = \frac{(0,292 \text{ m}^2 * 0,60 \frac{W}{m^2K}) + (0,308 \text{ m}^2 * 1,850 \frac{W}{m^2K}) + (2,304 \text{ m} * 0,08 \frac{W}{mK}) + (2,224 \text{ m} * 0,03 \frac{W}{mK})}{0,308 \text{ m}^2 + 0,292 \text{ m}^2}$$

$$U_w = 1,66 \frac{W}{m^2K}$$

## 4.3.3.5. Usporedba dobivenih vrijednosti

Tablica 42 . Dobivene vrijednosdnosti proračuna

Proračun	Dimenzije prozora (m)	$U_w$ (W/m <sup>2</sup> K)
1	1,23x1,48	1,18
2	0,60x1,00	1,55
3	1,23x1,48	1,25
4	0,60x1,00	1,66

Usporedbom proračuna 1 i 2 vidljivo je da prozor s većim dimenzijama poprima manje vrijednosti koeficijenta prolaska topline. To je i očekivano, s obzirom da je koeficijent prolaska topline stakla znatno manji od profila. Sama vrijednost  $U_g$  od 0,60 W/m<sup>2</sup>K je izuzetna i takva ostakljenja je teško pronaći na tržištu (rijetki proizvođači mogu postići takve vrijednosti). Koeficijent prolaska topline aluminijskog okvira od 1,85 W/m<sup>2</sup>K je očekivan, s obzirom da se radi o visokokvalitetnom profilu s prekidom toplinskog mosta i brtvama od EPDM gume. Stoga, nije čudno što je površinski veći prozor postigao manje vrijednosti koeficijenta prolaska topline, jer je širina vidljivog dijela profila konstantna te povećanje područja prozora utječe značajnije na povećanje ostakljenja. Dobivene vrijednosti iz proračuna su na strani sigurnosti, jer je vidljivi dio profila u najnepovoljnijem slučaju 0,112 m, odnosno, profil će u rijetkim situacijama cijelom svojom dimenzijom izlaziti iz zida. Kad bi se gledala točna vrijednost  $U_w$  – a trebala bi se uzeti u obzir dubina okvira koja je ugrađena u zid (ili izlazi iz zida), a ona varira (profil može izlaziti za cijelu širinu ili može samo krilo biti vidljivo). Proračuni 3 i 4 prikazuju utjecaj prečki unutar ostakljenja na prolazak topline kroz prozorski element. Prečke, osim što predstavljaju dodatni toplinski most, smanjuju i sam  $U_g$  izolacijskog ostakljenja. Takva pojava je rezultat činjenice da su prečke izrađene od aluminijske ili PVC-a, a oni imaju veću toplinsku vodljivost od plina poput argona ili kriptona. Praćenjem norme [6] prečke predstavljaju dodatni toplinski most ne smanjujući vrijednost koeficijenta prolaska topline ostakljenja. Usporedbom vrijednosti proračuna 1 i 3, te proračuna 2 i 4, jasno je da utjecaj prečki nije neznatan, iako nije ni presudan. U radu su ostakljenja podijeljena na 9 polja kako bi se naglasio njihov utjecaj. Analizom vrijednosti 1 i 2, kao i vrijednosti 1 i 3, primjetno je da utjecaj površine prozora značajnije utječe na koeficijent prolaska topline od kvantificiranih utjecaja dodatnih linijskih toplinskih mostova unutar istog. To se može zaključiti pogledom na veličine koeficijenta prolaska topline okvira i ostakljenja, te pogledom na vrijednosti kvantificiranog utjecaja linijskih toplinskih mostova elementa. Zaključno, vrijednosti dobivene u točki 4.3.3. su očekivane, najniža vrijednost koeficijenta prolaska topline dobivena je proračunom 1 gdje je prozorski element najveći, a nema pojave prečki. S druge strane, najveća vrijednost je ona najmanjeg prozora gdje je ostakljenje podijeljeno u više polja.

## 5. ZAKLJUČAK

Na temelju teorijskog i istraživačkog dijela rada može se zaključiti:

- Prozori zauzimaju oko 15% površine ovojnice zgrade dok su njihovi gubitci topline približno 40-50% od ukupnih. Upravo je zbog toga zamjena starih prozora s kvalitetnijim te njihova pravilna ugradnja najznačajniji i najjednostavniji način poboljšanja toplinskih karakteristika građevine.
- Povećani protok topline u području prozora rezultat je koeficijenta prolaska topline ( $U_w$ ) i toplinskih mostova između prozorskog okvira i zida.
- Toplinski mostovi u području prozora su kompleksni (ovise o vrijednostima praga, nadvoja, pozicije prozora u zidu, okvira prozora i kvaliteti ugradnje), jer se radi o ne ponavljajućim TM svih vrsta osim onih uvjetovanih okolinom.
- Unutar jednadžbe za određivanje koeficijenta prolaska topline prozora nalazi se kvantificirani utjecaj linijskog toplinskog mosta između okvira, ostakljenja i distancera te staklene jedinice i prečke.
- Smanjenje utjecaja linijskog toplinskog mosta između prozora i zida postiže se ugradnjom prozora unutar ravnine toplinske izolacije zida te korištenjem ekspanzirajućih traka i toplinski izolacijskih materijala.
- Smanjenje utjecaja linijskog toplinskog mosta unutar elementa postiže se ispunama profila (ako se radi o aluminijskom ili PVC okviru) raznim izolacijskim materijalima, korištenjem kvalitetnih distancera unutar ostakljenja, ispunama šupljina unutar ostakljenja izolacijskim plinom, korištenjem brtvi (EPDM guma) i ugradnjom troslojnih ostakljenja s niskoemisivnim premazima.
- Praćenjem norme HRN EN ISO 10077-2 dobivene su vrijednosti koeficijenta prolaska topline okvira. Ispitivani okvir je visokokvalitetni aluminijski okvir s prekidom toplinskog mosta poliamidom, brtvama od EPDM gume, ispunom velikih šupljina izolacijskim materijalom (XPS-om). Popunjavanje velikih šupljina XPS-om sprječava mogućnost pojave konvekcije unutar istih.
- Dobivena srednja vrijednost koeficijenta prolaska topline okvira je  $1,850 \text{ W/m}^2\text{K}$ . Prema normi [7] i radu [10] vrijednost  $U_f$  za aluminijske okvire s toplinskim prekidom treba poprimati vrijednosti između  $1,0 \text{ W/m}^2\text{K}$  i  $2,5 \text{ W/m}^2\text{K}$ . Profil koji je istraživani posjeduje prekid toplinskog mosta i nalazi se unutar tih vrijednosti.
- Najveći utjecaj na povećanje izolacijske moći imaju materijali s najnižim vrijednostima toplinske provodljivosti (poliamid, EPDM, XPS) te upravo ti materijali razlikuju visokokvalitetni aluminijski profil od standardnog okvira ( $U_f \approx 5,0 - 6,0 \text{ W/m}^2\text{K}$ ).
- Koeficijent prolaska topline ostakljenja ( $U_g$ ) računa se prema normi HRN EN 673. Korišteno ostakljenje je troslojno s raspodjelom 4low-e – 16ar – 4 – 16ar – 4low-e. Ostakljenje je ukupne širine od 44 mm, a distanceri su od PVC-a s ispunom od silika gela.

- $U_g$  iznosi  $0,60 \text{ W/m}^2\text{K}$ . Vrijednost je postignuta uslijed korištenja ispune šupljina argonom i PVC distancerima. Važno je naglasiti da je  $U_g$  od  $0,60 \text{ W/m}^2\text{K}$  izuzetan i rijetki je proizvođači mogu postići.
- Vrijednosti koeficijenta prolaska topline prozora ( $U_w$ ) razlikuju se ovisno o dimenzijama prozora i ovisno o prečkama unutar ostakljenja.
- U svim proračunima  $U_w$  vrijednost ovisi o koeficijentu prolaska topline okvira, koeficijentu prolaska topline ostakljenja i kvantificiranom utjecaju linijskog toplinskog mosta između okvira, ostakljenja i distancera. Proračun 3 i 4 prikazuju i sam utjecaj kvantificiranog utjecaja linijskog toplinskog mosta između staklene jedinice i prečke na  $U_w$  prozora.
- Najnižu vrijednost koeficijenta ( $U_w = 1,18 \text{ W/m}^2\text{K}$ ) postigao je prozor s najvećim dimenzijama ( $1,23 \times 1,48 \text{ m}$ ) bez pojave prečki unutar ostakljenja.
- Najveću vrijednost koeficijenta ( $U_w = 1,66 \text{ W/m}^2\text{K}$ ) postigao je prozor s najmanjim dimenzijama ( $0,60 \times 1,00 \text{ m}$ ) s prečkama unutar ostakljenja.
- Usporedbom proračuna 1 i 2 vidljivo je da prozor s većim dimenzijama poprima manje vrijednosti koeficijenta prolaska topline. Koeficijent prolaska topline okvira znatno je veći od ostakljenja, te povećanjem dimenzije prozora, s konstantnom širinom vidljivog dijela profila, prozor poprima niže vrijednosti koeficijenta  $U_w$  ( $U_{w1} = 1,18 < U_{w2} = 1,55$ ).
- Proračuni 3 i 4 prikazuju utjecaj prečki unutar staklenih jedinica na  $U_w$  prozora. Takva pojava je rezultat dodatnog toplinskog mosta stakla i prečke.
- Analizom proračuna 1 i 3, te 2 i 4, jasno je da utjecaj prečki nije neznatan, iako nije ni presudan.
- Analizom vrijednosti 1 i 2, kao i vrijednosti 1 i 3, primjetno je da utjecaj površine prozora značajnije utječe na koeficijent prolaska topline od kvantificiranih utjecaja dodatnih linijskih toplinskih mostova unutar istog. To se može zaključiti pogledom na veličine istih.
- Važno je naglasiti da su dobivene vrijednosti iz proračuna na strani sigurnosti, jer je vidljivi dio profila u najnepovoljnijem slučaju  $0,112 \text{ m}$ , odnosno, profil će u rijetkim situacijama cijelom svojom dimenzijom izlaziti iz zida. Kad bi se gledala točna vrijednost koeficijenta prolaska topline prozora trebala bi se uzeti u obzir dubina okvira koja je ugrađena u zid (ili izlazi iz zida), a ona varira (profil može izlaziti za cijelu širinu ili može samo krilo biti vidljivo).
- Vrijednost proračuna 1 je ona zadana od strane norme [6]. Prozor dimenzija  $1,23 \times 1,48 \text{ m}$  bez prečki unutar staklenih jedinica. Norma [6] i rad [10] pretpostavljaju  $U_w$  vrijednost prozora s aluminijskim okvirom koji sadrži prekid toplinskog mosta i trostrukim izolacijskim ostakljenjem. Ona prema pretpostavci iznosi  $U_w \approx 0,9 - 1,3 \text{ W/m}^2\text{K}$ . Vrijednost dobivena proračunom 1 iznosi  $U_{w1} = 1,18 \text{ W/m}^2\text{K}$  i nalazi se unutar tih vrijednosti. To govori da je kompletan proračun napravljen u skladu s normom [6].

---

## POPIS LITERATURE

- [1] Wang, Zhen, et al. "Optimizing the Performance of Window Frames: A Comprehensive Review of Materials in China." *Applied Sciences (2076-3417)* 14.14 (2024).
- [2] B. Milovanović "Sveučilište u Zagrebu, Građevinski fakultet" 27. Rujan 2020. [Mrežno]. Available: [https://www.grad.unizg.hr/\\_download/repository/02.\\_predavanje\\_-\\_temp-en-topl.pdf](https://www.grad.unizg.hr/_download/repository/02._predavanje_-_temp-en-topl.pdf). [Pristup: 1. Studeni 2024.].
- [3] Gojak, Milan D., et al. "Experimental and numerical investigation of thermal improvement of window frames." *Thermal Science* 25.4 Part A (2021): 2579-2588
- [4] Barnes, Benjamin, et al. "Window Related Thermal Bridges." *Thermal Performance of the Exterior Envelopes of Whole Buildings XII International Conference*. 2013.
- [5] Europski parlament, "European Parliament" 25. Ožujak 2024. [Mrežno]. Available: <https://www.europarl.europa.eu/portal/hr>. [Pristup: 1. Studeni 2024.].
- [6] Hrvatski zavod za norme "HRN EN ISO 10077-1" Hrvatski zavod za norme (HZN), Zagreb, 2017.
- [7] Hrvatski zavod za norme "HRN EN ISO 10077-2" Hrvatski zavod za norme (HZN), Zagreb, 2017.
- [8] Fond za zaštitu okoliša i energetska učinkovitost "Energetska učinkovitost" [Mrežno]. Available: <https://www.fzoeu.hr/hr/energetsko-certificiranje/7675>. [Pristup: 3. Studeni 2024.].
- [9] B. Milovanović "Sveučilište u Zagrebu, Građevinski fakultet" 22. Studeni 2016. [Mrežno]. Available: [https://www.grad.unizg.hr/\\_download/repository/07.\\_predavanje\\_-\\_toplinski\\_mostovi.pdf](https://www.grad.unizg.hr/_download/repository/07._predavanje_-_toplinski_mostovi.pdf) [Pristup: 4. Studeni 2024.].
- [10] García Linera, Cristina, and Claudio Álvarez González. "Energy Efficient Windows." (2011).
- [11] Karlsson, Joakim. "*Windows: optical performance and energy efficiency*." Diss. Acta Universitatis Upsaliensis, 2001.
- [12] USAID ECO-III Project office AADI Building, "Glazing design and Selection guide." USAID, New Delhi, 2007.
- [13] Curcija, Dragan Charlie, et al. *Berkeley Lab WINDOW*. No. BERKELEY LAB WINDOW. Lawrence Berkeley National Laboratory (LBNL), Berkeley, CA (United States), 2015.



- 
- [14] Access Engineering, "Windows and Infiltration" McGraw Hill Education, New York, 2020.
- [15] Morin, Michel, and Sandra Marshall. "RESEARCH PROJECT ON THE NOISE ISOLATION PROVIDED BY WINDOWS IN RESIDENTIAL PROJECTS." (1997).
- [16] Rewatkar, Kishor P., and Priyanka K. Rewatkar. "Window as an Element of Architecture." *Journal of Civil Engineering and Environmental Technology* 3.5 (2016): 465-471.
- [17] Mitchell, Robin, et al. "WINDOW 7 User Manual." *Lawrence Berkeley National Laboratory, March* (2019).
- [18] Serradura, »WOOD 92,« Solagna, 2021.
- [19] SCHÜCO, »Schüco Window System CT 70 AS,« Bielefeld, 2014.
- [20] FEAL, »TERMO 85,« Mostar, 2019.
- [21] NEUFFER, »ECO PLANO,« Stuttgart, 2024.
- [22] CARLTON GLASS, »Tinted glass,« Singapore, 2024.
- [23] Hrvatski zavod za norme "HRN EN 673" Hrvatski zavod za norme (HZN), Zagreb, 2011..
- [24] ConClip, »ZRAKONEPROPUSTNOST - INSTALACIJA PROZORA U VANJSKI ZID OD OPEKE S IZOLACIJOM,« Zagreb, 2014.
- [25] Građevinski fakultet Sveučilišta u Zagrebu, »CRORAL,« Sveučilište u Zagrebu, 2021. [Mrežno]. Available: <https://www.croral.org/>. [Pristup: 31. Siječanj 2025.].
- [26] Građevinski fakultet, "MERLIN" 2022. [Mrežno]. Available: <https://moodle.srce.hr/2022-2023/course/view.php?id=145416>. [Pristup: 31. Siječanj 2025.].
- [27] Inoprem, "Inoprem prozori i vrata" 2023. [Mrežno]. Available: <https://www.inoprem.hr/>. [Pristup 12. Veljača 2025.].
- [28] De Masi, Rosa Francesca, et al. "The role of windows on building performance under current and future weather conditions of European climates." *Energy and Buildings* 292 (2023): 113177.
- [29] Plastomet Svijet stolarije "Koeficijent prolaznosti topline vrata i prozora" PLASTOMET, 18. Siječanj 2024. [Mrežno]. Available: <https://plastomet.hr/koeficijent-prolaznosti-topline-prozora-i-vrata/>. [Pristup: 7. Studeni 2024.].
- [30] Adobe Stock, »Panoramic window view to green forest,« 2024..
- [31] AluCube [Mrežno]. Available: <https://www.alucube.hr/prozori/oz-za-euro-zlijeb-profile>.

## POPIS SLIKA

<b>Slika 1.</b> Energetski i ekološki utjecaj prozora [1] .....	1
<b>Slika 2.</b> Prikaz različitih profila .....	2
<b>Slika 3.</b> Ciljevi održivog razvoja [5] .....	4
<b>Slika 4.</b> Prijenos topline [2].....	7
<b>Slika 5.</b> Energetski razredi zgrade [8] .....	8
<b>Slika 6.</b> a) Linijski toplinski most b) Točkasti toplinski most [9].....	9
<b>Slika 7.</b> a) Geometrijski toplinski most, b) Toplinski most uvjetovan materijalom [9].....	10
<b>Slika 8.</b> a) Kombinirani toplinski most, b) Konstruktivni toplinski most [9] .....	10
<b>Slika 9.</b> a) Zračni toplinski most, b) Toplinski mostovi uvjetovani okolinom [9].....	11
<b>Slika 10.</b> Termogram prozora s unutarnje strane [9].....	12
<b>Slika 11.</b> Dijelovi prozora [11].....	13
<b>Slika 12.</b> Povezanost unutarnjeg i vanjskog okoliša (Katedrala sv. Jakova, Šibenik).....	14
<b>Slika 13.</b> Prijenos topline kroz prozorski element [12].....	15
<b>Slika 14.</b> Prikaz konvekcije, kondukcije i zračenja .....	16
<b>Slika 15.</b> Utjecaj prozora na estetiku građevine (Katedrala sv. Jakova, Šibenik) .....	18
<b>Slika 16.</b> Presjek drvenog prozora s troslojnim ostakljenjem [18] .....	20
<b>Slika 17.</b> Presjek PVC profila [19] .....	22
<b>Slika 18.</b> Presjek aluminijskog profila [20].....	24
<b>Slika 19.</b> Drvo-aluminijski profil [21] .....	25
<b>Slika 20.</b> Tonirano ostakljenje [22] .....	28
<b>Slika 21.</b> Presjek dvoslojnog ostakljenja [17] .....	30
<b>Slika 22.</b> Dvostruko i trostruko ostakljenje sa staklenim jedinicama [22].....	31
<b>Slika 23.</b> Način lijepljenja trake na rubovima [24].....	33
<b>Slika 24.</b> Donji profil .....	37
<b>Slika 25.</b> Gornji profil.....	38
<b>Slika 26.</b> Desni profil.....	39
<b>Slika 27.</b> Lijevi profil.....	40
<b>Slika 28.</b> Korisničko sučelje programa CRORAL .....	41
<b>Slika 29.</b> Primjer geometrijskog modela [26] .....	42
<b>Slika 30.</b> Tablica ulaznih podataka prilikom uvoza .dxf datoteke [26].....	43
<b>Slika 31.</b> Geometrijski model nakon pridruživanja materijala i rubnih uvjeta [26].....	44
<b>Slika 32.</b> Uvezena .dxf datoteka gornjeg profila.....	46
<b>Slika 33.</b> Shematski prikaz površina s povećanim otporom zbog smanjenog prijenosa topline zračenjem/konvekcijom [7] .....	47
<b>Slika 34.</b> Duljina panela i gornjeg profila prema normi [7] .....	49
<b>Slika 35.</b> Izvezeni file nakon export-a iz CRORALA.....	53
<b>Slika 36.</b> Temperature i kontura temperatura u profilu .....	54

---

<b>Slika 37.</b> Temperaturene razlike i geometrija profila .....	55
<b>Slika 38.</b> Vrijednost koeficijenta prolaska topline panela ( $U_p$ ) .....	56
<b>Slika 39.</b> Uvezena .dxf datoteka donjeg profila .....	57
<b>Slika 40.</b> Temperature i konture temperatura u profilu .....	60
<b>Slika 41.</b> Temperaturene razlike i geometrija profila .....	60
<b>Slika 42.</b> Koeficijent prolaska topline panela ( $U_p$ ) dobiven programom .....	61
<b>Slika 43.</b> Uvezena .dxf datoteka lijevog profila.....	62
<b>Slika 44.</b> Temperature i konture temperatura u profilu .....	65
<b>Slika 45.</b> Temperaturene razlike i geometrija profila .....	65
<b>Slika 46.</b> Koeficijent prolaska topline panela ( $U_p$ ) dobiven programom .....	66
<b>Slika 47.</b> Uvezena .dxf datoteka desnog profila .....	67
<b>Slika 48.</b> Temperature i konture temperatura u profilu .....	69
<b>Slika 49.</b> Temperaturene razlike i geometrija profila .....	69
<b>Slika 50.</b> Koeficijent prolaska topline panela ( $U_p$ ) dobiven programom .....	70
<b>Slika 51.</b> Presjek izabranog ostakljenja [27] .....	72
<b>Slika 52.</b> Ilustracija površine i ukupnog perimetra ostakljenja [6] .....	76
<b>Slika 53.</b> Ilustracija unutarnje i vanjske razvijene površine okvira [6] .....	77
<b>Slika 54.</b> Ilustracija površina [6].....	77
<b>Slika 55.</b> Prikaz distancera i prečke.....	80
<b>Slika 56.</b> Dimenzije otklopno-zaokretnog prozora (u mm) .....	82
<b>Slika 57.</b> Dimenzije okvira (u mm).....	82
<b>Slika 58.</b> Dimenzije otklopno-zaokretnog prozora (u mm) .....	84
<b>Slika 59.</b> Dimenzije okvira (u mm).....	85
<b>Slika 60.</b> Dimenzije otklopno-zaokretnog prozora (u mm) .....	87
<b>Slika 61.</b> Dimenzije okvira (u mm).....	87
<b>Slika 62.</b> Dimenzije otklopno-zaokretnog prozora (u mm) .....	89
<b>Slika 63.</b> Dimenzije okvira (u mm).....	90

## POPIS TABLICA

<b>Tablica 1.</b> Simboli [6] [7] .....	5
<b>Tablica 2.</b> Prednosti i nedostatci drvenih okvira .....	19
<b>Tablica 3.</b> Toplinska provodljivost materijala [7] .....	19
<b>Tablica 4.</b> Prednosti i nedostatci PVC okvira .....	21
<b>Tablica 5.</b> Prednosti i nedostatci aluminijskih okvira .....	23
<b>Tablica 6.</b> Prednosti i nedostatci drvo-aluminijskih profila .....	26
Tablica 7. Svojstva materijala prema normi [7] .....	32
<b>Tablica 8.</b> Karakteristike ispitivanog profila .....	35
<b>Tablica 9.</b> Materijali potrebni za ispravno spajanje prozora .....	37
<b>Tablica 10.</b> Materijali potrebni za ispravno spajanje prozora .....	38
<b>Tablica 11.</b> Materijali potrebni za ispravno spajanje prozora .....	39
<b>Tablica 12.</b> Materijali potrebni za ispravno spajanje prozora .....	40
<b>Tablica 13.</b> Primjer izgleda tablice karakteristike materijala (materijali iz geometrije sa slike 29.) [26] .....	43
<b>Tablica 14.</b> Karakteristike rubnih uvjeta [26].....	44
<b>Tablica 15.</b> Ulazni parametri gornjeg profila (boje reda odgovaraju bojama layer-a) .....	48
<b>Tablica 16.</b> Toplinska provodljivost zračnih šupljina gornjeg profila .....	51
<b>Tablica 17.</b> Karakteristike rubnih uvjeta .....	52
<b>Tablica 18.</b> Karakteristike materijala .....	52
<b>Tablica 19.</b> Ulazni parametri donjeg profila (boje reda odgovaraju bojama layer-a) .....	58
<b>Tablica 20.</b> Karakteristike materijala .....	58
<b>Tablica 21.</b> Toplinska provodljivost zračnih šupljina.....	59
<b>Tablica 22.</b> Karakteristike rubnih uvjeta .....	59
<b>Tablica 23.</b> Ulazni parametri lijevog profila (boje reda odgovaraju bojama layer-a) .....	63
<b>Tablica 24.</b> Karakteristike materijala .....	63
<b>Tablica 25.</b> Toplinska provodljivost zračnih šupljina.....	64
<b>Tablica 26.</b> Karakteristike rubnih uvjeta .....	64
<b>Tablica 27.</b> Ulazni parametri desnog profila (boje reda odgovaraju bojama layer-a).....	67
<b>Tablica 28.</b> Karakteristike materijala .....	68
<b>Tablica 29.</b> Toplinska provodljivost zračnih šupljina.....	68
<b>Tablica 30.</b> Karakteristike rubnih uvjeta .....	69
<b>Tablica 31.</b> Vrijednosti dobivene proračunom .....	71
<b>Tablica 32.</b> Karakteristike izolacijskih plinova [23] .....	74
<b>Tablica 33.</b> Oznake geometrijskih karakteristika [6].....	75
<b>Tablica 34.</b> Parametri za izračun $U_w$ -a [6].....	78
<b>Tablica 35.</b> Kvantificirani utjecaj linijskog toplinskog mosta profila i ostakljenja (standardni distanacer) [6] .....	79

<b>Tablica 36.</b> Kvantificirani utjecaj linijskog toplinskog mosta profila i ostakljenja (poboljšani distancer) [6] .....	79
<b>Tablica 37.</b> Kvantificirani utjecaj linijskog toplinskog mosta stakla i prečke (aluminijaska) [6]..	80
<b>Tablica 38.</b> Parametri potrebni za proračun $U_w$ -a .....	84
<b>Tablica 39.</b> Parametri potrebni za proračun $U_w$ -a .....	86
<b>Tablica 40.</b> Parametri potrebni za proračun $U_w$ -a .....	89
<b>Tablica 41.</b> Parametri potrebni za proračun $U_w$ -a .....	91
<b>Tablica 42 .</b> Dobivene vrijednosdnosti proračuna .....	92